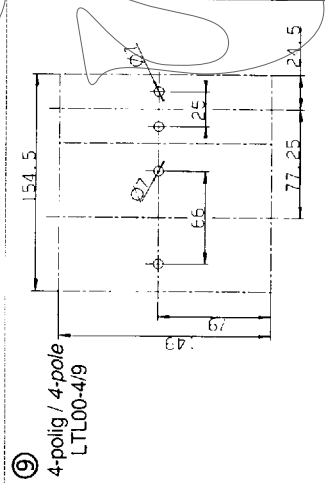
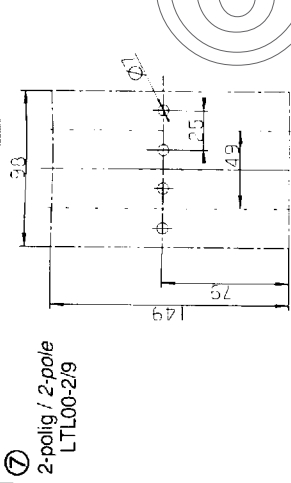
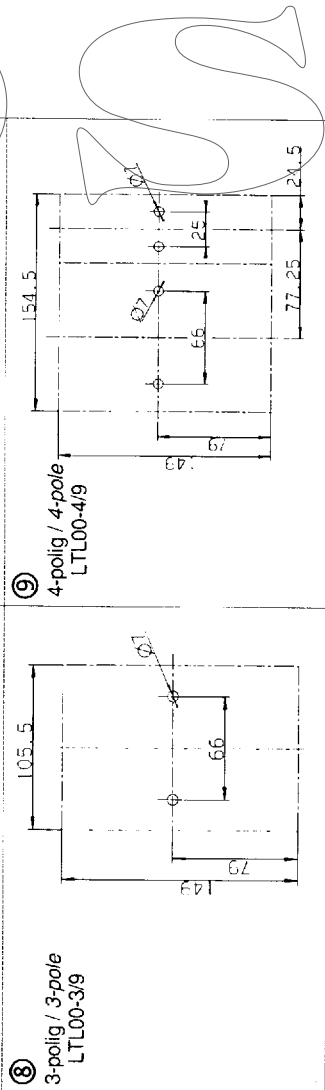
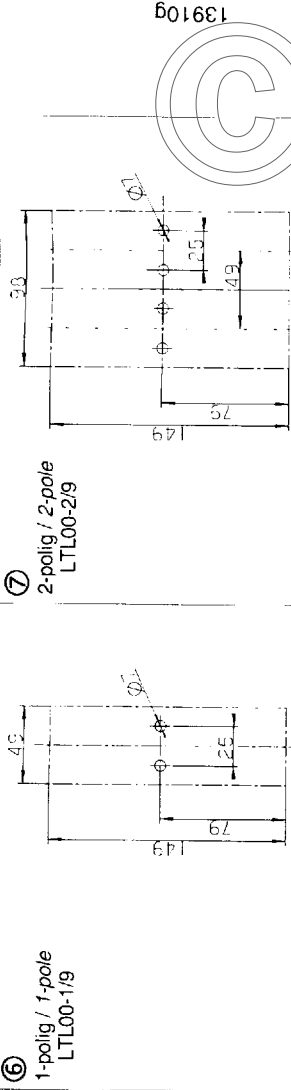


Gebrauchsanleitung Installation Instructions

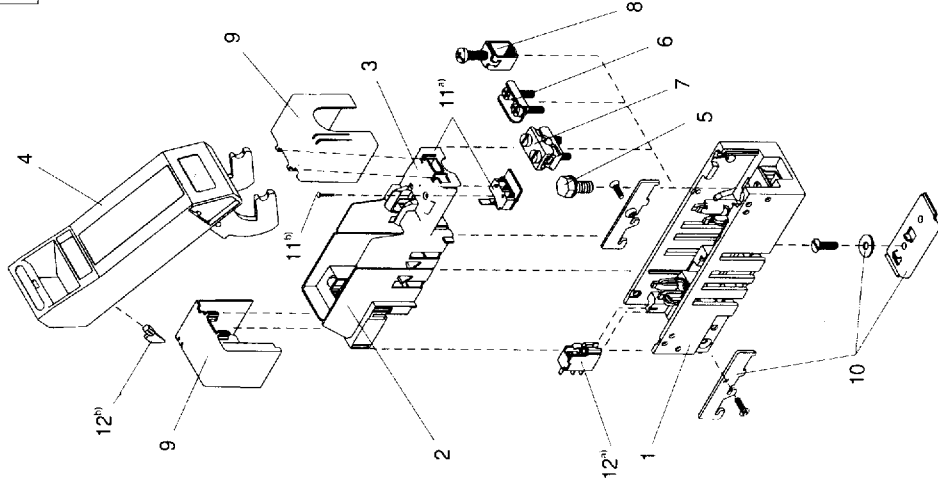
GA-T006

CE NH-Sicherungslasttrennschalter
Gr. 00 - einpolig
LV HRC fuse switch disconnecter
Size 00 - 1-pole

Vor Beginn der Arbeiten Gerät spannungsfrei schalten.
Inbetriebsetzung und Wartung nur durch Fachpersonal.
To prevent electrical shock disconnect from power source before installing or servicing.
Work and maintenance by skilled staff only.



139109



- 1 U-LTL00-1
- 2 BO-LTL00-1
- 3 BU-LTL00-1
- 4 D-LTL00-1/9
- 5 F-M8x16
- 6 S00
- 7 P0070
- 8 F57
- 9 GOU-LTL00-1
- 10 Z-LTL00
- 11 K-LTL00-1(H^{a)})^{b)}
- 12 eV-LTL00^{a)})^{b)}

Anschlussart Terminal type	Typ Type	Anzugsdrehmoment Tightening torque	Klemmbereich Kabel Clamping range	Schienen- bzw. Flachbandabmessungen Size flat strip
Flachanschluß M8	F-M8x16	12 - 15 Nm	Kabelschuhe nach DIN 46234 u. 46235	-
Screw terminal M8	F-M8x16	12 - 15 Nm	cable lugs acc. to DIN 46234 and 46235	-
Schellenklemmenanschluß	S00	2,6 Nm	1,5 - 70 mm ² Cu	Stromschiene max. 9x8 Flex. Flachband max. 6x9x0,8
Clip terminal	S00	2,6 Nm	1,5 - 70 mm ² Cu	Busbars max. 9x8 flexible flat strip max. 6x9x0,8
Prismenklemmenanschluß	P0070	2,6 Nm	10 - 70 mm ² Al/Cu	-
Prism clamp	P0070	2,6 Nm	10 - 70 mm ² Al/Cu	-
Fahrschluklemme	F57	2,6 Nm	1,5 - 70 mm ² Cu	Stromschiene max. 9x8 Flex. Flachband max. 6x9x0,8
Elevator terminal	F57	2,6 Nm	1,5 - 70 mm ² Cu	Busbars max. 9x8 flexible flat strip max. 6x9x0,8



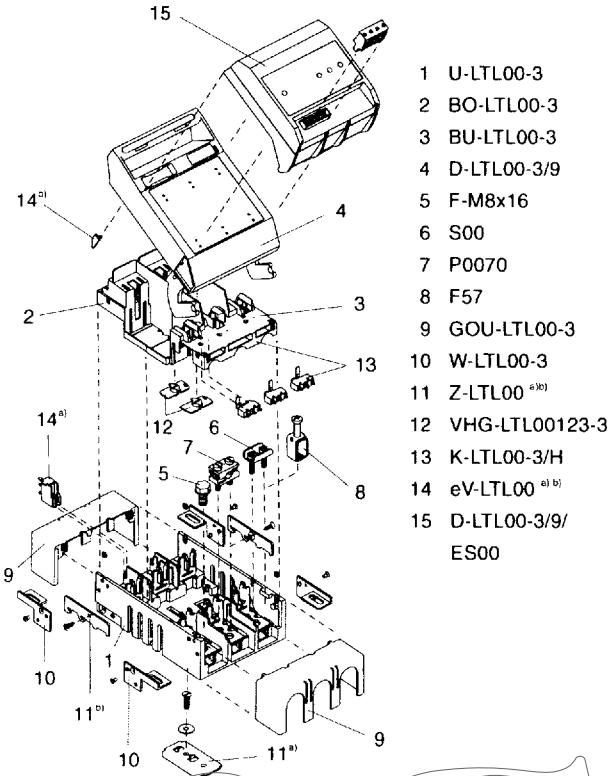
Technische Änderungen vorbehalten!
Subject to technical alterations!

Ausgabe 01/06
Edition 01/06

Technische Änderungen vorbehalten!
Subject to technical alterations!



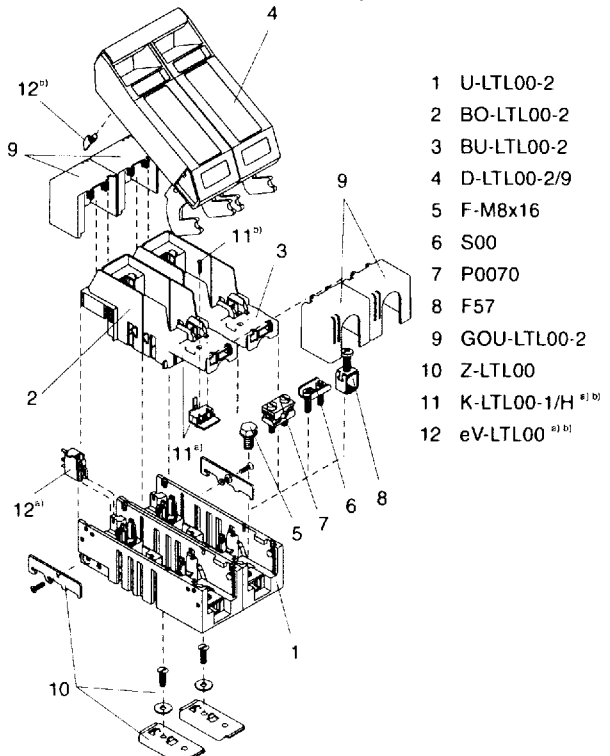
① NH-Sicherungslasttrennschalter
 Gr. 00 - dreipolig
 LV HRC fuse switch disconnecter
 Size 00 - 3-pole



- 1 U-LTL00-3
- 2 BO-LTL00-3
- 3 BU-LTL00-3
- 4 D-LTL00-3/9
- 5 F-M8x16
- 6 S00
- 7 P0070
- 8 F57
- 9 GOU-LTL00-3
- 10 W-LTL00-3
- 11 Z-LTL00^{a) b)}
- 12 VHGLTL00123-3
- 13 K-LTL00-3/H
- 14 eV-LTL00^{a) b)}
- 15 D-LTL00-3/9/ES00

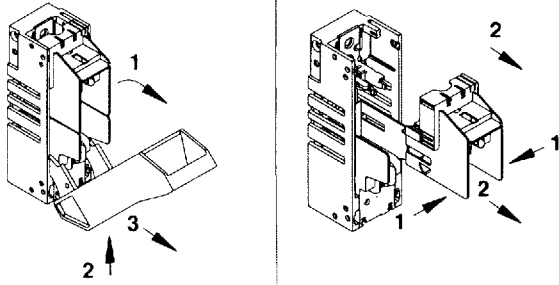


② NH-Sicherungslasttrennschalter
 Gr. 00 - zweipolig
 LV HRC fuse switch disconnecter
 Size 00 - 2-pole

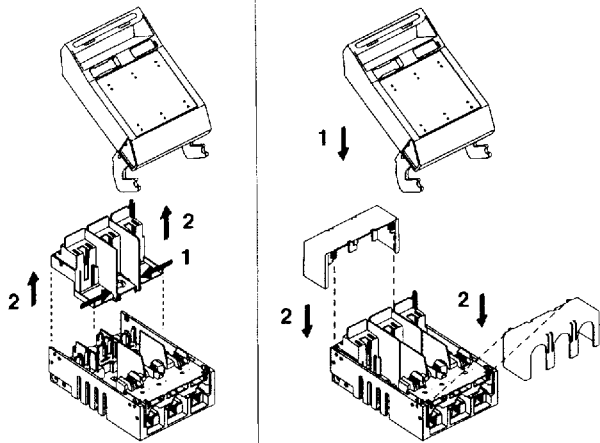


- 1 U-LTL00-2
- 2 BO-LTL00-2
- 3 BU-LTL00-2
- 4 D-LTL00-2/9
- 5 F-M8x16
- 6 S00
- 7 P0070
- 8 F57
- 9 GOU-LTL00-2
- 10 Z-LTL00
- 11 K-LTL00-1/H^{a) b)}
- 12 eV-LTL00^{a) b)}

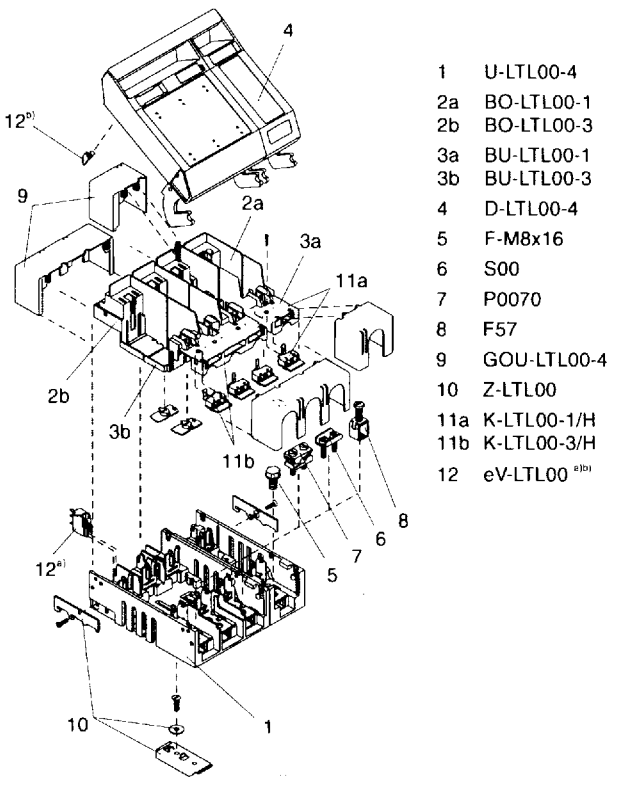
③ Gr. 00 - einpolig / Size 00 - 1-pole



④ Gr. 00 - dreipolig / Size 00 - 3-pole



⑤ NH-Sicherungslasttrennschalter
 Gr. 00 - vierpolig
 LV HRC fuse switch disconnecter
 Size 00 - 4-pole



- 1 U-LTL00-4
- 2a BO-LTL00-1
- 2b BO-LTL00-3
- 3a BU-LTL00-1
- 3b BU-LTL00-3
- 4 D-LTL00-4
- 5 F-M8x16
- 6 S00
- 7 P0070
- 8 F57
- 9 GOU-LTL00-4
- 10 Z-LTL00
- 11a K-LTL00-1/H
- 11b K-LTL00-3/H
- 12 eV-LTL00^{a) b)}