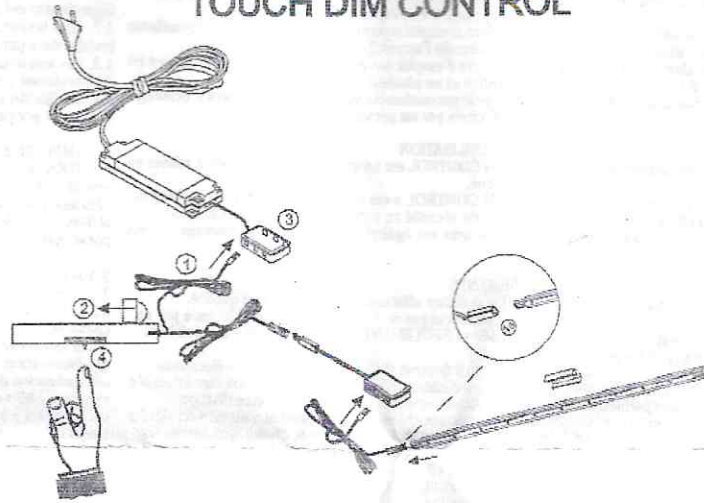




TOUCH DIM CONTROL



1. INDICAZIONI GENERALI

- 1.1. Le istruzioni d'uso devono essere sempre disponibili nel luogo d'impiego dell'apparecchio d'illuminazione.
- 1.2. Le istruzioni d'uso contengono le informazioni per l'installazione e per il funzionamento dell'apparecchio d'illuminazione.
- 1.3. Le istruzioni d'uso vanno scrupolosamente seguite in fase d'installazione e in fase di utilizzo.
- 1.4. Il fissaggio e il collegamento elettrico dell'apparecchio luminoso deve essere effettuato da personale qualificato.

2. CAMPO D'IMPIEGO

- 2.1. TOUCH DIM CONTROL è un apparecchio di comando da utilizzare in ambito domestico.
- 2.2. TOUCH DIM CONTROL è stato progettato e costruito per garantire elevati standard di sicurezza rispetto al rischio di scosse elettriche, la sicurezza è garantita anche dal corretto montaggio della lampada.

3. AVVERTENZE

- 3.1. L'installazione deve essere effettuata da personale qualificato.
- 3.2. La connessione elettrica dell'apparecchio DEVE essere effettuata da personale qualificato e SOLO DOPO aver tolto tensione all'impianto.
- 3.3. Nel caso si debba effettuare un collegamento elettrico diverso dalla rete di alimentazione, questo può essere effettuato solo da personale abilitato alla realizzazione d'impianti elettrici civili in conformità alle norme vigenti. L&S non risponde degli eventuali danni alle persone, agli animali domestici e alle cose causati da operazioni effettuate in modo non conforme alle norme vigenti sul collegamento elettrico da personale abilitato.
- 3.4. L'apparecchio di comando NON DEVE essere manomesso in alcun modo, le uniche operazioni ammesse sono quelle indicate dall'istruzione d'uso.

4.0. FUNZIONAMENTO

- 4.1. TOUCH DIM CONTROL è un interruttore touch led.
- 4.1.2. ON/OFF: L'accensione e lo spegnimento avvengono toccando rapidamente il led di colorazione bianca.
- 4.1.3. DIMMER: La regolazione funziona tenendo premuto l'interruttore touch; per invertire il senso di regolazione, interrompere e ripristinare la pressione. Quando si è raggiunta la massima intensità luminosa del carico applicato, il led dell'interruttore touch lo segnala con due lampeggi.
- 4.2. TOUCH DIM CONTROL è fornito con cavi flessibili esterni montati con attacco a che non può essere sostituito, se i cavi sono danneggiati l'apparecchio deve essere distrutto.

5. DOTAZIONE

- 5.1. L'apparecchio di comando è completo di: biadesivo (già applicato) per il fissaggio, cavo di connessione per distributori L&S L=3mt, cavo di connessione agli apparecchi LED L&S con connessione rapida.
- 5.2. ATTENZIONE: L'alimentatore è venduto a parte.

6.0. DATI TECNICI

- 6.1. Tensione d'alimentazione: 12Vdc-24Vdc.
- 6.2. Tensione di uscita: 12-24VDC (max carico a 12VDC= 24W; max carico a 24VDC= 48W)
- 6.3. Corrente massima applicabile: 2A
- 6.4. Classe di protezione della scossa elettrica: III
- 6.5. Grado di protezione da polvere, corpi solidi

e umidità: IP20 (Rif. Norma EN 60529 - EN 60598-1)

7. LEGENDA SIMBOLI



Apparecchio in classe III. L'alimentazione dell'apparecchio deve essere di 12VDC. Utilizzare esclusivamente alimentatori garantiti SELV.



Apparecchio idoneo al montaggio su superfici normalmente infiammabili.



Prodotto conforme alle direttive 2006/95/CE e 2004/108/CE e alle loro successive modifiche.



Apparecchio idoneo al montaggio diretto in e su mobili.



SMALTIMENTO DEI RIFIUTI IMBALLI: Sono da considerarsi come rifiuti speciali non tossici e non nocivi tutti i materiali relativi all'imballo e come tali devono essere smaltiti secondo la normativa vigente.

DEFINIZIONE DI RIFIUTI SPECIALI: I residui derivanti da lavorazioni industriali, attività agricole, artigianali, commerciali e servizi che, per qualità o quantità non siano dichiarati a smaltibili ai rifiuti urbani.

DEMOLIZIONE E SMALTIMENTO DELL'APPARECCHIO DI ILLUMINAZIONE: L'apparecchio va considerato come AEE (apparecchiatura elettrica ed elettronica) e come tale deve essere smaltita.

Il simbolo sottoriportato indica che l'apparecchiatura a fine vita è da considerarsi RAEE (rifiuto di apparecchiatura elettrica ed elettronica).

Come tale l'apparecchio non può essere smaltito come rifiuto urbano misto ma deve essere conferito agli appositi centri di raccolta allestiti dalle amministrazioni o dai produttori che provvederanno alla raccolta separata dei RAEE. Nel caso di acquisto di un apparecchio nuovo, un apparecchio da smaltire potrà anche essere consegnato al distributore. Contattare le amministrazioni competenti o il distributore/produttore per ulteriori informazioni in merito.

La presenza del simbolo RAEE identifica che l'apparecchiatura è stata immessa sul mercato dopo il 13 agosto 2005. Pericoli per l'ambiente; l'apparecchiatura contiene dei materiali e dei componenti potenzialmente pericolosi per l'ambiente e per la salute umana. Non disperdere i materiali nell'ambiente, l'inosservanza di tale regola può dare adito a sanzioni da parte delle autorità competenti.

8. INSTALLAZIONE

- ATTENZIONE: L'installazione va fatta prima di collegare l'apparecchio alla rete di alimentazione.
1. Staccare il biadesivo e fissare il TOUCH DIM CONTROL nella posizione più idonea alla propria applicazione.
4. Collegare l'apparecchio alla rete di alimentazione attraverso il kit di alimentazione venduto a parte.

9. MANUTENZIONE

- 9.1. Il TOUCH DIM CONTROL non è sostituibile. In caso di mancato funzionamento, sostituire l'intero apparecchio.
- 9.2. PULIZIA: Utilizzare assolutamente dei panni asciutti per la polvere.

GENERAL RECOMMENDATIONS

- 1.1. The use instructions must always be available in the place where the lighting device will be used.
- 1.2. The use instructions contain installation information for the operation of the lighting device.
- 1.3. The use instructions are to be followed scrupulously during installation and use.
- 1.4. Mounting and electrical connection of the device must be performed by qualified personnel.

2. FIELD OF APPLICATION

- 2.1. TOUCH DIM CONTROL is a command device to be applied in the domestic environment.
- 2.2. TOUCH DIM CONTROL has been designed and manufactured to guarantee elevated standards of safety with respect to the risk of electric shocks. Safety is also guaranteed by the correct mounting of the lamp.

3. WARNINGS

- 3.1. Installation must be performed by qualified personnel.
- 3.2. The electrical connection of the device MUST be performed by qualified personnel and ONLY AFTER having disconnected the electrical tension from the system.
- 3.3. In the event that there needs to be a different connection to the electrical power circuit, this may only be carried out by personnel certified for the realisation of civil electrical systems as per the regulations in force. L&S will not answer for any eventual damages to persons, domestic animals or things caused by operations carried out in a manner not conforming to the regulations in force on electrical connection by qualified personnel.
- 3.4. The command device MUST NOT be altered in any manner. The only operations permitted are those indicated in the instructions for use.

4.0. OPERATION

- 4.1. TOUCH DIM CONTROL is an LED touch switch.
- 4.1.2. ON/OFF: Turn on and off by pressing the white Led of the touch quickly.
- 4.1.3. DIMMABLE: make adjustments by keeping the touch led pressed. Stop and restart to change direction. When maximum brightness of the load is reached, the led of the touch blink two times.
- 4.2. TOUCH DIM CONTROL is furnished with external flex cables mounted with a Z attachment that may not be substituted. If the cables are damaged, the device must be destroyed.

5. EQUIPMENT

- 5.1. TOUCH DIM CONTROL is provided with: adhesive already placed on the rear of the switch for fixing, 3 mt connection cable for L&S distributor, L&S connection cable to the L&S LED devices with fast connectors.
- 5.2. ATTENTION: The power supply transformer is sold separately.

6.0. SPECIFICATIONS

- 6.1. Electrical power Voltage: 12Vdc-24Vdc.
- 6.2. Output Voltage: 12-24VDC (max load at 12VDC= 24W; max load at 24VDC= 48W)
- 6.3. Maximum current applicable: 2A
- 6.4. Anti electric shock protection class: III
- 6.5. Level of protection against dust, solid objects and humidity: IP20 (Ref. Regulation EN 60529-EN 60598-1)

7. KEY TO SYMBOLS



Appliance in insulation class III. Only use SELV or SELV equivalent power supply units. ATTENTION: The device works only with power driver that supply constant current comply with the regulation EN61347-2-13



Suitable appliance for mounting on normally flammable surfaces.



Product in compliance with directives 2006/95/EC and 2004/108/EC and relevant subsequent amendments.



Suitable appliance for mounting in and on furniture



WASTE DISPOSAL PACKAGING: all the packaging materials are to be considered as non-toxic and non-Hazardous special waste and as such must be disposed of in accordance with current legislation.

DEFINITION OF SPECIAL WASTE: residues from industrial processes, agricultural, handicraft and commercial activities as well as services that, due to quality and quantity, have not been declared as disposable with municipal waste.

DEMOLITION AND DISPOSAL OF THE LIGHTING APPLIANCE: The appliance should be considered as EEE (electrical and electronic equipment) and must be disposed of as such.

The symbol shown below indicates that at the end of its life the equipment is to be considered WEEE (waste electrical and electronic equipment).

As such the appliance may not be disposed of as mixed municipal waste, but must be taken to the special collection centres set up by the local authorities or by the manufacturers, who will arrange for the separate collection of WEEE.

When purchasing a new appliance, an old appliance to be disposed of may also be handed over to the distributor.

Contact the competent authorities or the distributor/manufacturer for further information on the matter.

The presence of the WEEE symbol shows that the appliance has been put onto the market after 13 August 2005.

Environmental hazards: the equipment contains materials and parts that are potentially hazardous for the environment and for human health.

Dispose of the materials properly: failure to observe this rule may lead to sanctions being applied by the competent authorities.

8. INSTALLATION

ATTENTION: Installation is to be carried out before connecting the device to the electrical power lines.

- 8.1. Put the TOUCH DIM CONTROL in its final location and fix it with the adhesive
- 8.2. Connect the device to the electrical power lines by way of the power supply kit sold separately

9. MAINTENANCE

- 9.1. The TOUCH DIM CONTROL not be substituted. In the event that it does not function, substitute the entire device.

