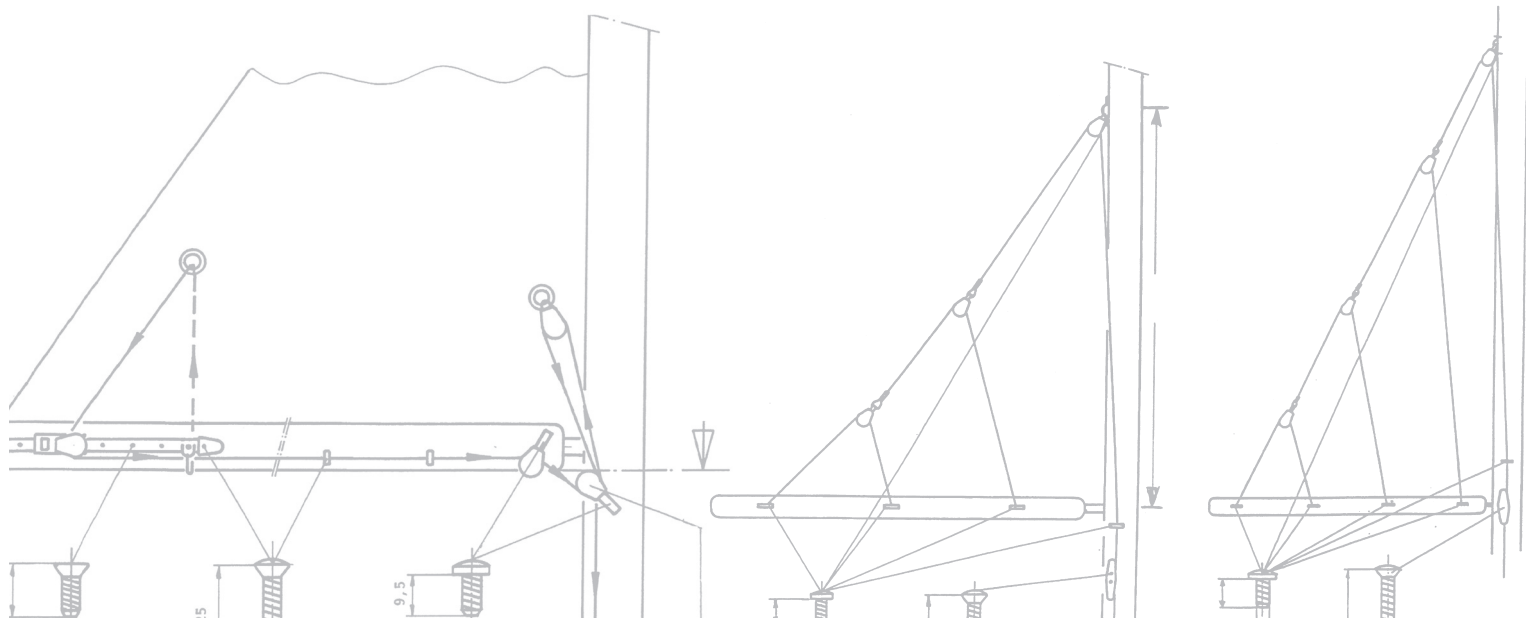


MONTAGEANLEITUNG PFEIFFER LAZY JACK SYSTEM I

MONTAGEANLEITUNG PFEIFFER LAZY JACK SYSTEM II

MONTAGE ANLEITUNG DES PFEIFFER EINHAND REFF SYSTEMS



MONTAGEANLEITUNG PFEIFFER LAZY JACK SYSTEM I

Sehr geehrte Kundin, sehr geehrter Kunde,

wir bedanken uns recht herzlich für Ihren Kauf eines unserer Pfeiffer Marine Produkte!

Ihr Fachhändler bzw. Werftbetrieb wird Ihnen die Anlage sicher fachmännisch anbringen. Sollten Sie als handwerklich geschickter Skipper die Anbringung selbst vornehmen wollen, so soll die nachfolgende Montage- und Gebrauchsanleitung Sie bei der optimalen Anbringung und dem ersten Einsatz unterstützend begleiten. Lesen Sie sich daher bitte zunächst diese Montage- und Gebrauchsanleitung vollständig durch und handeln Sie nach unseren Empfehlungen, um so eine optimale Funktionalität sicherstellen zu können. Für technische Rückfragen stehen Ihnen Ihr Fachhändler, bei dem Sie das Produkt erworben haben, oder wir als Hersteller gerne selbst zur Verfügung.

I. VOLLSTÄNDIGKEITSÜBERPRÜFUNG

Das erworbene Lazy-Jack-System I für Segelboote bis ca. 30 Fuß mit der Pfeiffer Bestellnummer 76.880.01 umfaßt standardmäßig folgende im Set enthaltenen Teile:

Zwei Einfachblöcke, zehn Augbügel, zwei Leinen mit je 4 Meter Länge, zwei Leinen mit je 7 Meter Länge und am Ende mit RopeClamp befestigtem Einfachblock, zwei Leinen mit je 18 Meter Länge und am Ende mit RopeClamp befestigtem Einfachblock, zwei Mastklampen und dazugehöriges Befestigungsset mit Schrauben.

Daneben bitten wir Sie, folgende Werkzeuge zur Montage bereit zu legen:

Meterstab, Schraubendreher (Kreuzschlitz, Größe 2 für Phillips-Kreuzschlitz vom Typ H), Körner, Hammer, Bohrmaschine, Spiralbohrer Ø 4 mm für die mitgelieferten Blehschrauben Ø 4,8 mm X 25 mm, Spiralbohrer Ø 3,2 mm für die mitgelieferten Blehschrauben Ø 4,2 mm X 9,5 mm sowie etwas Öl und Bleistift.

WICHTIGER TIP:

Um Bohrfehler zu vermeiden empfehlen wir Ihnen, bei allen anzuschraubenden Teilen zuerst eine Bohrung zu machen, das Teil dann schon darin anzuschrauben, auszurichten und anschließend die anderen Befestigungslöcher zu bohren. So vermeiden Sie ungenaue Bohrlöcher! Die Kernbohrungen der Blehschrauben sind der Montagezeichnung zu entnehmen.

IV. SCHLUSSBEMERKUNG

Nun wünschen wir Ihnen viel Freude mit unserem Produkt. Sollten Sie technische Fragen haben, so stehen neben Ihrem Fachhändler auch wir gerne zu Ihrer Verfügung.
Bitte beachten Sie, daß wir bei nicht fachgerechter Montage nach unseren Vorgaben keine Gewährleistung übernehmen können.

Ansonsten Mast und Schotbruch und mit nochmaligem Dank für den Kauf eines unserer Produkte verbleiben wir

mit freundlichen Grüßen
Ihr Pfeiffer Marine Team

P.S.: Haben Sie Anregungen oder Wünsche, dann teilen Sie uns diese bitte mit!
Wenn Sie unseren Katalog wünschen, können Sie diesen unter
Telefon 07732 – 99500 oder unter Fax 995050 anfordern.
Schließlich finden Sie uns im Internet unter www.pfeiffer-marine.de
oder senden Sie uns Ihre Wünsche per E-mail an: info@pfeiffer-marine.de

LAZY JACK SYSTEMS FOR SAILING BOATS up to 30 ft. or up to 40 ft.

Dear Customer,
we thank you very much buying our Pfeiffer Marine LAZY JACK System I either for boats up to 30 ft or for boats up to 40 ft!
For correct assembling and installation you need a spiral drill 4,0 mm for the enclosed sheet metal screws 4,8 mm x 25 mm and a spiral drill 3,2 mm for the enclosed sheet metal screws 4,2 mm x 9,5 mm.

I. IMPORTANT Notice:

We suggest to drill only one hole and fix the part. Than adjust the part and drill the other holes needed.
Eventually use some oil or grease for the screws!

II. INSTALLATION GUIDE

The drawings show the proper installation of the LAZY JACK System. We kindly find ask you to strictly proceed accordingly in order to obtain an optimal functionality. The length of the delivered ropes are coordinated accordingly to the drawing. The most important measurement "X" will be approx. 1,5 x the boom length at the small system for boats up to 30 ft. (Small LAZY JACK System). The most important measurement "X" for boats up to 40 ft will be approx. 1,8 x the boom length (maximum 8,5 length!). (Bigger LAZY JACK System). Once the optimum fixation points are found the eye brackets have to be fixed at the mast and the boom. Please make sure that the screws do not obstruct any other function of the ropes inside the mast or the boom.

III. PROOF OF FUNCTIONING AND HANDLING

The LAZY JACK System should help you to take in your mainsail in a controlled way without falling down from your boom. It will be hold in the pocket established by the ropes. When sailing fix the ropes at the mast. Please take care that the LAZY JACK System has enough moving room. LAZY JACKS are not to be used as a boom to ping lift!

IMPORTANT:

Please check again all fixations (screws) for correct holding! We wish you much pleasure with our produkts.
Should you have more technical questions don't hesitate to ask our specialised dealers or contact us by fax or email.

Pfeiffer Marine GmbH · Germany

FAX: +49 7732 995050 · EMAIL: pfeiffer-marine@t-online.de · HOME: www.Pfeiffer-Marine.de

If you're interested in our Pfeiffer Marine products don't hesitate to send us your adress
with an enquiry for our actual catalogue!

We suggest to drill only one hole and fix the part.
Then adjust the part and drill the other holes needed.
Eventually use some oil or grease for the screws!

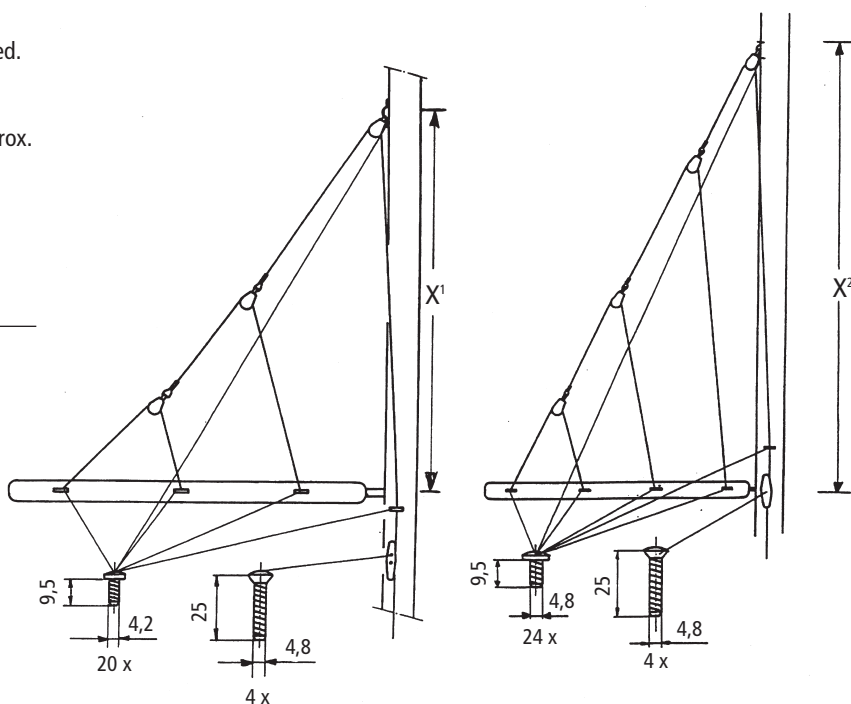
The most important measurement "X¹" will be approx.
1,5 x the boom length at the small system
for boats up to 30 ft. (Small System).

The most important measurement "X²" for boats
up to 40 ft will be approx. 1,8 x the boom length.

Nous conseillons de percer seulement un trou
et de fixer la pièce. Après ajustez la pièce et forez
les autres trous. Utilisez éventuellement
un peu d'huile ou de graisse.

Mesure "X¹" ca. 1,5 x longueur
du bôme pour les bateaux jusqu'au 30 ft.
Mesure "X²" ca. 1,8 x longueur
du bôme pour les bateaux jusqu'au 40 ft.

Forage des vis de tôle = 3,2 mm diamètre.



LAZY JACK SYSTEM POUR BATEAUX de 30 ft. et jusqu'au 40 ft.

Cher client,

Nous vous remercions vivement d'avoir acheté un produit de Pfeiffer Marine.

Pour l'assemblage et l'installation correcte vous avez besoins d'un foret de 4 mm diamètre pour les vis de tôle 4,8 mm x 25 mm inclus et d'un foret de 3,2 mm diamètre pour le vis de tôle 4,2 mm x 9,5 mm inclus.

I. NOTE IMPORTANTE

Nous conseillons de percer seulement un trou et de fixer la pièce. Après ajustez la pièce et forez les autres trous. Utilisez éventuellement un peu d'huile ou de graisse.

II. GUIDE D'INSTALLATION

Les plans montres l'installation propre des Pfeiffer Marine LAZY JACK SYSTEMS.

Nous vous prions de procéder strictement selon ces plans afin d'obtenir un fonctionnement optimal.

Les longueurs des cordes livrées sont ajustées selon les plans.

La mesure la plus importante est la mesure 'X' ca. 1,5 x longueur bôme.

Après avoir trouvé les points de fixation corrects, les pontets doivent être fixés au mât et au bôme.

Merci de vérifier que les vis ne gênent pas les autres fonctions des cordes situés à l'intérieur du mât et du bôme.

III. EXAMEN DU FONCTIONNEMENT ET LA SECURITÉ D'EMPLOI

Le Pfeiffer Marine LAZY JACK SYSTEM doit vous aider de ramener la voile d'une manière contrôlée.

La voile tombe dans la poche, établie par les cordes. Quand vous faites de la voile,

fixez les cordes au mât et faites attention que le système a toujours assez de place pour agiter librement.

LAZY JACK SYSTEMS ne doivent pas être utilisés comme soutien de bôme.

IMPORTANT:

Veuillez s.v.p. vérifier encore une fois la fixation correcte de tous les vis!

Nous vous souhaitons beaucoup de plaisir avec notre produit.

Pour des questions nous vous prions de contacter nos agents spécialisés ou contacter nous directement.

Pfeiffer Marine GmbH · Germany

FAX: +49 7732 995050 · EMAIL: info@pfeiffer-marine.de · HOME: www.Pfeiffer-Marine.de

MONTAGEANLEITUNG PFEIFFER LAZY JACK SYSTEM II

Sehr geehrte Kundin, sehr geehrter Kunde,

wir bedanken uns recht herzlich für Ihren Kauf eines unserer Pfeiffer Marine Produkte!

Ihr Fachhändler bzw. Werftbetrieb wird Ihnen die Anlage sicher fachmännisch anbringen. Sollten Sie als handwerklich geschickter Skipper die Anbringung selbst vornehmen wollen, so soll die nachfolgende Montage- und Gebrauchsanleitung Sie bei der optimalen Anbringung und dem ersten Einsatz unterstützend begleiten. Lesen Sie sich daher bitte zunächst diese Montage- und Gebrauchsanleitung vollständig durch und handeln Sie nach unseren Empfehlungen, um so eine optimale Funktionalität sicherstellen zu können. Für technische Rückfragen stehen Ihnen Ihr Fachhändler, bei dem Sie das Produkt erworben haben, oder wir als Hersteller gerne selbst zur Verfügung.

I. VOLLSTÄNDIGKEITSÜBERPRÜFUNG

Das erworbene Lazy-Jack-System II für Segelboote bis ca. 40 Fuß mit der Pfeiffer Bestellnummer 76.881.01 umfaßt standardmäßig folgende im Set enthaltenen Teile:

Zwei Einfachblöcke, zwölf Augbügel mit 24 Blechschrauben (und zwei Reserveschrauben), zwei Leinen mit je 4 Meter Länge, zwei Leinen mit je 7 Meter Länge und am Ende mit RopeClamp befestigtem Einfachblock, zwei Leinen mit je 9 Meter Länge und am Ende mit RopeClamp befestigtem Einfachblock, zwei Leinen mit je 20 Meter Länge und am Ende mit RopeClamp befestigtem Einfachblock, zwei Mastklampen und dazugehörigem Befestigungsset mit Schrauben.

Daneben bitten wir Sie, folgende Werkzeuge zur Montage bereit zu legen: Meterstab, Schraubendreher (Kreuzschlitz, Größe 2 für Phillips-Kreuzschlitz vom Typ H), Körner, Hammer, Bohrmaschine, Spiralbohrer Ø 4 mm für die mitgelieferten Blechschrauben Ø 4,8 mm X 25 mm und Blechschrauben Ø 4,8 mm X 9,5 mm sowie etwas Öl und Bleistift.

WICHTIGER TIP:

Um Bohrfehler zu vermeiden empfehlen wir Ihnen, bei allen anzuschraubenden Teilen zuerst eine Bohrung zu machen, das Teil dann schon darin anzuschrauben, auszurichten und anschließend die anderen Befestigungslöcher zu bohren. So vermeiden Sie ungenaue Bohrlöcher! Die Kernbohrungen der Blechschrauben sind der Montagezeichnung zu entnehmen.

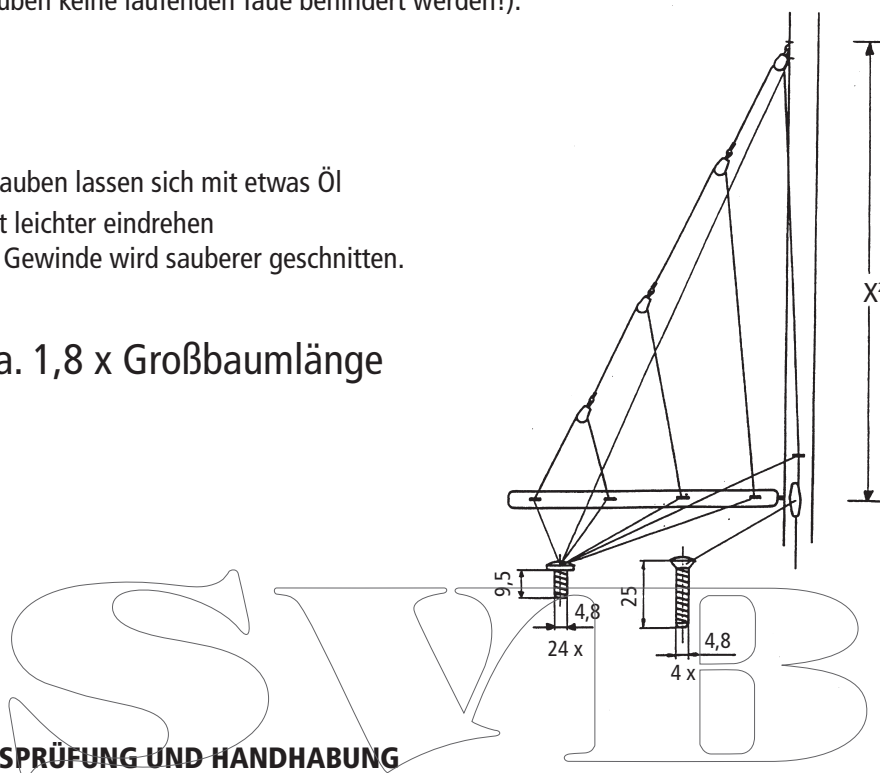
II. MONTAGE

Die abgebildeten Zeichnungen zeigen eine beispielhafte Montage des Lazy-Jack-Systems. Wir bitten Sie, sich daran zu halten, da so eine optimale Funktionalität gewährleistet ist. Zudem sind die Längen der mitgelieferten Tauen darauf abgestimmt.

Sind die optimalen Punkte gefunden, so sind die Augbügel am Mast und Großbaum zu bohren und anzuschrauben (vorher vergewissern, daß sich im Mast an dieser Stelle keine Rohre mit Kabeln befinden, bzw. im Großbauminnern durch die Schrauben keine laufenden Tauen behindert werden!).

Tip: Die Schrauben lassen sich mit etwas Öl oder Fett leichter eindrehen und das Gewinde wird sauberer geschnitten.

Maß X^2 ca. 1,8 x Großbaumlänge



III. FUNKTIONSPRÜFUNG UND HANDHABUNG

Das Lazy-Jack-System soll Ihnen helfen, das Segel kontrolliert herablassen (bergen) zu können. Hierzu fällt es in die durch Tauen gebildete Tasche. Beim Segeln empfehlen wir Ihnen, die abgebildete Tauenheit zum Mast hin vorzubinden. Beachten Sie immer, daß das Lazy-Jack-System genügend Freiraum hat, d.h. daß bei den Segelmanövern nicht die zu fest sitzende Einheit ein Dichtholen der Großschot blockiert oder beengt, bzw. dadurch Bruch entsteht.

WICHTIG !

Überprüfen Sie nochmals alle Befestigungen (Schrauben) auf richtigen Anzug!

IV. SCHLUSSBEMERKUNG

Nun wünschen wir Ihnen viel Freude mit unserem Produkt. Sollten Sie technische Fragen haben, so stehen neben Ihrem Fachhändler auch wir gerne zu Ihrer Verfügung. Bitte beachten Sie, daß wir bei nicht fachgerechter Montage nach unseren Vorgaben keine Gewährleistung übernehmen können.

Ansonsten Mast und Schotbruch und mit nochmaligem Dank für den Kauf eines unserer Produkte verbleiben wir

mit freundlichen Grüßen
Ihr Pfeiffer Marine Team

P.S. Haben Sie Anregungen oder Wünsche, dann teilen Sie uns diese bitte mit!

Wenn Sie unseren Katalog wünschen

können Sie diesen kostenlos unter Telefon 07732 - 99500 oder unter Fax 995050 anfordern.

Schließlich finden Sie uns im Internet unter www.pfeiffer-rmarine.de

oder senden Sie uns Ihre Wünsche per E-mail an: Pfeiffer-Marine@t-online.de

MONTAGE ANLEITUNG DES PFEIFFER EINHAND REFF SYSTEMS

Sehr geehrte Kundin, sehr geehrter Kunde,

wir bedanken uns recht herzlich für Ihren Kauf eines unserer Pfeiffer Marine Produkte!

Ihr Fachhändler bzw. Werftbetrieb wird Ihnen die Anlage sicher fachmännisch anbringen. Sollten Sie als handwerklich geschickter Skipper die Anbringung selbst vornehmen wollen, so soll die nachfolgende Montage- und Gebrauchsanleitung Sie bei der optimalen Anbringung und dem ersten Einsatz unterstützend begleiten. Lesen Sie sich daher bitte zunächst diese Montage- und Gebrauchsanleitung vollständig durch und handeln Sie nach unseren Empfehlungen, um so eine optimale Funktionalität sicherstellen zu können. Für technische Rückfragen stehen Ihnen Ihr Fachhändler, bei dem Sie das Produkt erworben haben, oder wir als Hersteller gerne selbst zur Verfügung.

I. VOLLSTÄNDIGKEITSÜBERPRÜFUNG

Das erworbene Einhandreffsystem mit der Pfeiffer Bestellnummer 76.850.01 umfaßt standardmäßig folgende im Set enthaltenen Teile:

Genuaschiene mit aufgeschobenem Schlitten mit Block, zwei Endstücke, zwei Leitösen, einen Einfachblock mit Schäkel, einen Einfachblock mit Befestigungsöse und Schäkel, einen Doppelblock mit Befestigungsöse und Schäkel sowie ein Set aus passenden, zur Montage benötigten Schrauben.

Daneben bitten wir Sie, folgende Werkzeuge zur Montage bereit zu legen: Meterstab, Schraubendreher (Kreuzschlitz, Größe 2 für Phillips-Kreuzschlitz vom Typ H), Körner, Hammer, Bohrmaschine, Spiralbohrer Ø 4 mm für die mitgelieferten Blechschrauben Ø 4,8 mm sowie etwas Öl (siehe unser TIP auf Seite 2) und ein Bleistift zur Markierung.

WICHTIGER TIP:

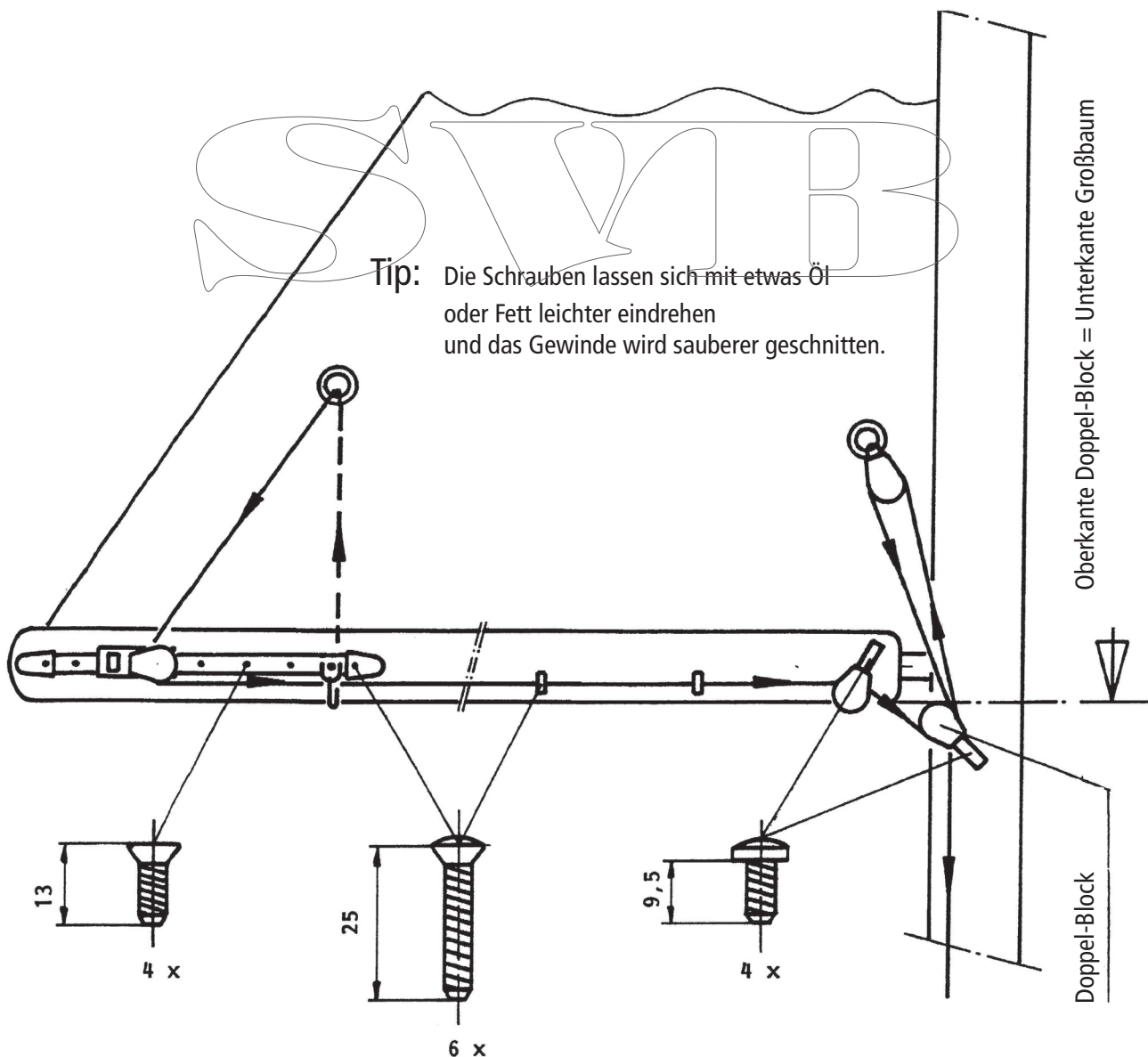
Um Bohrfehler zu vermeiden empfehlen wir Ihnen, bei allen anzuschraubenden Teilen zuerst eine Bohrung zu machen, das Teil dann schon darin anzuschrauben, auszurichten und anschließend die anderen Befestigungslöcher zu bohren. So vermeiden Sie ungenaue Bohrlöcher! Die Kernbohrungen der Blechschrauben sind der Montagezeichnung zu entnehmen.

II. VORBEREITENDE ARBEITSSCHRITTE

Voraussetzung ist das Vorhandensein einer Reffreihe im Großsegel mit Reffring und Reffkauschen. Überprüfen Sie bitte Ihr Großsegel auf Vorhandensein eines Reffringes (keine Kausche!) am Segelhals des ersten Reffs. Dies ist zum optimalen und leichtgängigen Ein- und Ausreffen erforderlich. Hieran wird, wie später beschrieben, der Einfachblock festgeschraubt. Sollte dieser bewegliche Reffring noch nicht vorhanden sein, so lassen Sie diesen bitte durch einen Segelmacher nachrüsten. In diesen Reffring können Sie nun schon den unter Position 5 im Set mitgelieferten Einfachblock mit Wirbel befestigen! (Siehe Bild am Schluss)

Nun sollten Sie jene Bereiche, an denen Montagen vorzunehmen sind, also am Großbaumende, wo die Schiene angeschraubt wird, sowie am Mast, wo der Doppelblock mit dem Ösenaugbügel montiert wird, vorbereitend betrachten. Hierbei geht es darum, daß eventuell außen am Mast laufende Fallen oder bereits montierte Teile (z.B. Klampen, Kabel etc.) bei der Montage Bachtung finden.

Schließlich sollten Sie vorab das Großsegel setzen und danach bis zum ersten Reff wieder herablassen. Der Segelhals des ersten Reffs sollte dabei zwischen Mast und Großbaum in Höhe des Lümmellagers positioniert werden. Kennzeichnen Sie mit Bleistift jenen Punkt, der sich aus folgenden zwei Positionen ergibt: Am Lümmellager: OBERKANTE DOPPELBLOCK = UNTERKANTE GROßBAUM. So ergibt sich der Montagepunkt laut nachfolgender Zeichnung.



Bohrungen für alle Blechschrauben Durchmesser 3,9 mm

Durch ziehen am gerefften Unterliek markieren Sie nachfolgend bitte jene Position (Montagepunkt 02) am Großbaumende, wo jetzt das erste Reffauge am Großbaum zur Großbaumnock hin ist. Diese Arbeit möglichst exakt vornehmen, da sie für eine optimale Reffung, d.h. optimale Spannung auf das Unterliek im gerefften Zustand von großer Bedeutung ist.

Bitte vergleichen Sie hierzu auch die Abbildung der o.g. Zeichnung, die beispielhaft eine optimal angebrachte Schiene zeigt.

Nun empfehlen wir bei absoluter Windstille das Großsegel wieder vollständig zu setzen (so ist es bei der Montage wenig hinderlich und ggf. für das Einlegen eines Kontroll-Reffvorganges schnell verfügbar) oder aber es zu bergen und auf der Montageseite gegenüberliegenden Seite zu verstauen, ggf. sogar das Unterliek aus dem Großbaum zu ziehen.

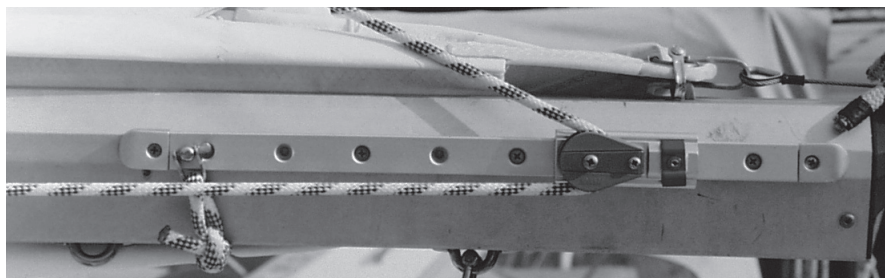
III. MONTAGE DER DOPPEL-EINFACH-BLOCK EINHEIT AM MAST



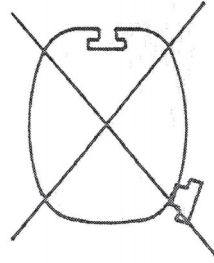
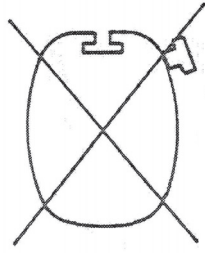
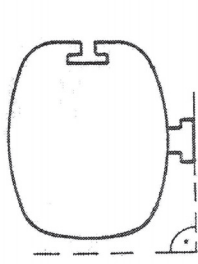
Nehmen Sie aus dem Set den Doppelblock mit dem Ösenaugbügel. Gehen Sie damit zum Montagepunkt, der bei den vorbereitenden Schritten bereits festgelegt wurde. Der Ösenaugbügel soll nun mit dem Doppelblock mittels mitgeliefertem Schäkel verbunden werden. Nun diese Einheit so an dem Montagepunkt halten, daß der Ösenaugbügel eine 45° Neigung (Krafthalbierende zwischen Vor- und Unterliek) hat. Dabei ist bei Ihrem Schiff darauf zu achten, daß der Doppelblock frei bewegbar bleibt, damit er im eingerefften Zustand beim Fieren und Dichtholen des Großbaumes stets frei bewegbar sich mitdrehen kann. Ist der optimale Punkt gefunden, mit Bleistift die zwei Bohrungen durch den Ösenaugbügel am Mast kennzeichnen. Halten Sie sich zur Kontrolle immer die Abbildung vor Augen: Es muß gewährleistet sein, daß der eingereifte Segelhals bis zur Oberkante des Großbaumes herabgezogen werden kann, um so eine optimale Spannung auf Unter- und Vorliek zu erhalten. Ferner muß hier zum Fieren und Dichtholen genügend Platz ohne Schamfielen gegeben sein, damit die Segelstellung frei variiert werden kann. Nach optimaler Kennzeichnung wie angegeben, wird der Ösenaugbügel des Doppelblocks mit dem Mast verbohrt und verschraubt (vorher vergewissern, daß sich im Mast an dieser Stelle keine Rohre mit Kabeln befinden!). Bitte unsere Tips beachten (Bohrung und Öl!).

IV. MONTAGE DER SCHIENENEINHEIT UND DES EINFACHBLOCKS AM GROßBAUM

Aus dem Set wird nun die Schiene mit dem Schlitten und Umlenkblock am Großbaumende montiert. Hierzu nehmen Sie die Teile 5 und 6 aus dem Set und halten diese an den Montagepunkt.



Schieben Sie den Schlitten zunächst so in das letzte Arretierloch zur Mastseite hin (an diesem Ende der Schiene muß sich zur Kontrolle auch der Augbolzen mit Schäkel befinden), daß der rote Arretierknopf zur Baumnock, die Rolle des Umlenkblocks zum Mast hin zeigt. Das Schienenende mit dem Schlitten soll nun am Montagepunkt sein. Achten Sie darauf, daß die Schieneneinheit waagrecht montiert wird (siehe Zeichnung unten), damit bei der Umlenkung über die Rolle keine unnötige Reibung durch Verkantung des Taues entsteht, was das Reffen erschweren würde.



Schienen-Montage

Beachten Sie ferner, daß an den Enden der Schiene ausreichend Platz für die Endstücke (3) bleibt. Für den Fall, daß bei Ihrem Schiff der Montagepunkt so weit zur Baumnock hin zeigt, daß das Endstück nicht montiert werden kann, so verschieben Sie die Schiene so lange zur Mastseite hin, bis das Endstück gerade noch am Großbaumende montierbar ist. Fixieren Sie die Schiene am Großbaum wie auf der Zeichnung empfohlen und bohren und verschrauben Sie diese mit dem Großbaum.

Nun entnehmen Sie bitte die Endstücke aus dem Set, halten diese an die Schienenenden und bohren die Befestigungslöcher der Endstücke ab und verschrauben diese.

Der letzte Im Set befindliche Einfachumlenkblock mit Ösenaugbügel wird auf dem Großbaum möglichst nahe dem Lümmellager montiert. Achten Sie dabei darauf, daß der Block das Tau frei beweglich von Achtern kommend auf den Doppelblock am Mast umlenken kann. Nach optimaler Positionierung die Bohrlöcher fixieren mittels Bleistift, Körnen und bohren, sowie anschließend befestigen mit den Schrauben.

Schließlich müssen noch die beiden Leitösen aus dem Set zwischen Schieneneinheit und vorderem Umlenkblock montiert werden. Achten Sie bei der Positionierung auf eventuell vorhandene Lazy-Jack-Befestigungen o.a., damit das Refftau sauber geführt von der Schiene zum Umlenkblock geführt wird.

WICHTIG !

Überprüfen Sie nochmals alle Befestigungen (Schrauben) auf richtigen Anzug!

V. ABSCHLIESSENDE ARBEITEN

Nach diesen Arbeiten ist die Reffsystemeinheit angebracht und im nächsten Arbeitsgang geht es um die Fortführung der Reffleine ab dem Doppelumlenkblock ins Cockpit. Da sich hier jeder erfahrene Skipper seine eigene Umlenkung vorstellen und realisieren kann, soll seitens unseres Hauses dies nicht weiter dargestellt werden. Idealerweise wird zum Mastfuß hin fortgefahren, dort durch Umlenkung an einem Fußblock hin zum Umlenkblock ins Cockpit auf eine Wünsch und eine Haltevorrichtung (Stopper, Klemmklampe etc.) fortgeführt.

Im Folgenden geht es um die Bemessung des Taus. Im Fachhandel erhalten Sie verschiedenartiges Tauwerk namhafter Hersteller. Diese geben auch entsprechende Empfehlungen über Art, Stärke, Haltekraft, Aussehen etc. ab und wir bitten Sie sich daran zu orientieren. Die Länge messen Sie bitte schiffsindividuell ab.

Die Einfädung des Taus nehmen Sie bitte folgendermaßen vor:

Beginnen Sie im Cockpit und führen Sie das Tau durch die Umlenkrollen zum Mast und dann zum Doppelblock. Drehen Sie diesen in die richtige Arbeitsrichtung und fädeln von unten kommend in die zur Schiffsinnenseite zeigenden Rolle, dann weiter durch den Einfachblock am Reffhals, zurück von oben kommend durch die freie Rolle am Doppelblock, dann weiter zum Einfachblock am Großbaum, durch die Leitösen auf den Block auf dem Schlitten, weiter nach oben durch die Reffkausche. Nun führen Sie auf der Rückseite des Segels das Tau weiter nach unten unter dem Großbaum durch und fixieren mittels geeignetem Knoten (Beispielsweise Palstek) am Augbügel mit Schäkkel auf der Schiene.

VI. FUNKTIONSÜBERPRÜFUNG

Nach getaner Arbeit sollten Sie nun das erste Reff einlegen. Hierzu wird bei gesetztem Großsegel das Großfall freigegeben und nachgefiert. Im gleichen Zuge wird die Reffleine synchron hierzu dichtgeholt. So wird das Großsegel nahezu parallel verkleinert. Wenn das Großsegel fast vollständig eingerefft ist, sollte ggf. der Schlitten mit Umlenckblock auf der Schiene soweit nach achtern verschoben werden, bis die optimale Zugkomponente für Ihr Schiff entsteht. Nun nochmals das Segel nachrefften, bis es parallel zum Baum liegt.

VII. SCHLUSSBEMERKUNG

Nun wünschen wir Ihnen viel Freude mit unserem Produkt. Sollten Sie technische Fragen haben, so stehen wir gerne zu Ihrer Verfügung.

Bitte beachten Sie, daß wir bei nicht fachgerechter Montage nach unseren Vorgaben keine Gewährleistung übernehmen können.

Ansonsten Mast und Schotbruch und mit nochmaligem Dank für den Kauf eines unserer Produkte verbleiben wir

mit freundlichen Grüßen
Ihr Pfeiffer Marine Team

P.S.: Haben Sie Anregungen oder Wünsche, dann teilen Sie uns diese bitte mit!

Wenn Sie unseren Katalog wünschen, können Sie diesen unter
Telefon +49 (0) 7732 9950-0 oder unter Fax +49 (0) 7732 9950-50 anfordern.

Schließlich finden Sie uns im Internet unter www.pfeiffer-marine.de
oder senden Sie uns Ihre Wünsche per E-mail an: info@pfeiffer-marine.de



Pfeiffer Marine

REEFING SYSTEM FOR BOATS TO 34 ft.

Dear Customer, we thank you very much for buying our Pfeiffer Marine reefing System.

For correct assembling and Installation you need a spiral drill 4 mm for the enclosed sheet metal screws 4,8 mm diameter.

I. IMPORTANT NOTICE:

We suggest to drill only one hole and fix the part. Than adjust the part and drill the other holes needed. Eventually use some oil or grease for the screws!

II. INSTALLATION GUIDE

a) Preparation steps:

Condition is the existing of a reef row with one reefing ring at the mast side. If you only have a thimble eye you must have it completed with a reefing ring at the mast side in your main sail. This reefing ring can be completed with the delivered single block (Pos. 5). Before boring and fixation please check that no other parts of the sailing System are hindered in theirfunction.

b) Fixing of the rail

To find the best position of the double block you should at first set your sail and let than it down up to the first reef. The sail tack should be a little bit higher then your gooseneck fitting is. Mark with a pencil now the point resulting of the following two positions: Top edge double block must be at the under edge of the boom as shown in the drawing. For the correct placing of the rail at the end of the boom the reefing thimble eye should be overthe rail as shown in the drawing. This means that the rail should be fixed äs much äs possible towards the end of the boom. By deplacing the carrier with the block you obtain an optimum Position of the foot of the sail.

c) Fixing of the double block at the mast

Connect the double block with the eyemount. To determine the correct fixing point of the eyemount at the mast hold the eyemount as shown on the drawing. The drawing direction should be about 45° of the triangle of the boom and the mast towards the deck äs shown in the drawing. The double block must move freely in all directions in order to achieve the best position of the foot of the sail. After having found the best position aboard your boat mark the two holes of the eyemount and fix it at the mast with the enclosed parts. Please always pay attention to the drawing and the photos!

d) Fitting of the rail and the single block to the boom

Please make shure that the rail is always mounted at the 90° to the aixle of the boom as shown in the drawing. The car must be placed äs close äs possible to the padeye. And this end of the rail must snow towards the end of the mast side. The optimal fixing point of this unit will be when the car is below the first reefing thimble eye. Drill one hole, fix the part, adjust it and drill the other holes needed. Then you should fit the end pieces.

e) The single block with the eyemount will be mounted as near as possible to the gooseneck fitting to the boom. Don't forget to place the bullseyes guiding the rope along the boom.

IMPORTANT:

Please check again all fixations (screws) for correct holding!

We wish you much pleasure with our products. Should you have more technical questions don't hesitate to ask our specialised dealers or contact us by fax or email.

Phone +49 (0) 7732 9950-0 · Fax +49 (0) 7732 9950-50 · www.pfeiffer-marine.de · info@pfeiffer-marine.de

Pfeiffer Marine

REEFING SYSTEM

Cher client, Nous vous remercions vivement d'avoir acheté un produit de Pfeiffer Marine.

Pour l'assemblage et l'installation correcte vous avez besoin d'un foret de 4 mm diamètre pour les vis de tôle 4,8 mm inclus.

I. NOTE IMPORTANTE

Nous conseillons de percer seulement un trou et de fixer la pièce.
Après ajustez la pièce et forez les autres trous. Utilisez éventuellement un peu d'huile ou de graisse.

II. GUIDE D'INSTALLATION

Les plans et les photos montrent l'installation propre de l'unité complète.
Nous vous prions de procéder strictement selon ces plans afin d'obtenir un fonctionnement optimal.

a) Condition

sera l'existence d'un anneau dans la grande voile pour la fixation d'une poulie proche du mât comme montré aux photos.
Merci de vérifier que les vis ne gênent pas les autres fonctions des cordes situées à l'intérieur du mât et du bôme.

b) Montage du rail à la fin du bôme

Pour trouver la meilleure position de la poulie double mettez la grande voile et baissez la voile jusqu'à l' hauteur où se trouve l'anneau. Le rail et les poulies doivent être montés comme indiqué au plan.
Les caractéristiques du bateau sont à considérer afin que le fonctionnement ne sera pas gêné. Le rail doit être placé absolument à 90° comme montré!

Le chariot doit être placé en haut du cosse au début du rail où se trouve aussi l'anneau avec manille. Pour avoir la possibilité d'obtenir le point maximum de la grande voile, il est absolument nécessaire d'avoir assez de la place pour pouvoir ajuster le chariot en direction de la fin du bôme. Merci de vérifier que les vis ne gênent pas les autres fonctions des cordes situées à l'intérieur du mât et du bôme.

c) Fixation de la poulie double au mât

Il est nécessaire que la fixation de la poulie double sera faite comme indiqué au plan.
La ligne haute de la poulie doit être la ligne basse du bôme. Faites attention que le fonctionnement de toutes les pièces existantes à la place de connexion du mât et du bôme ne sera pas gêné.

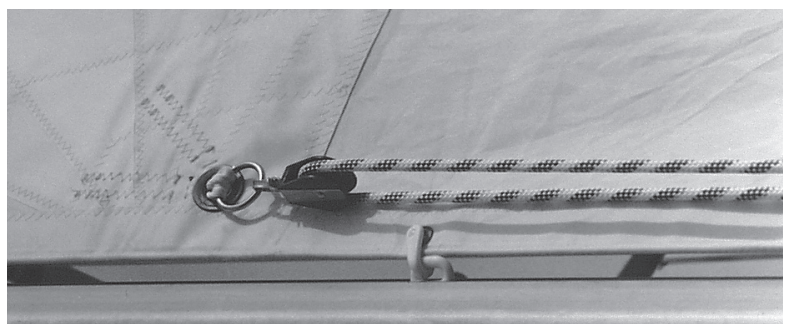
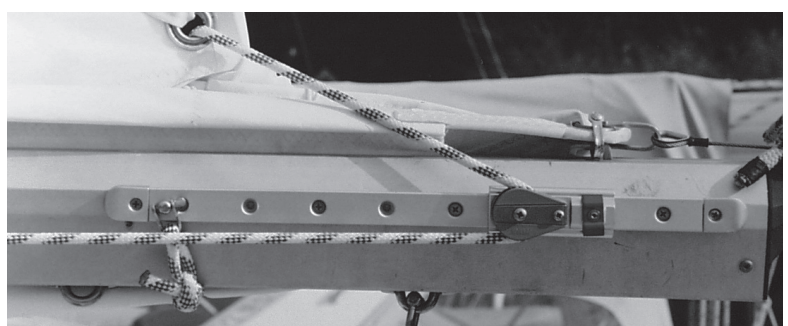
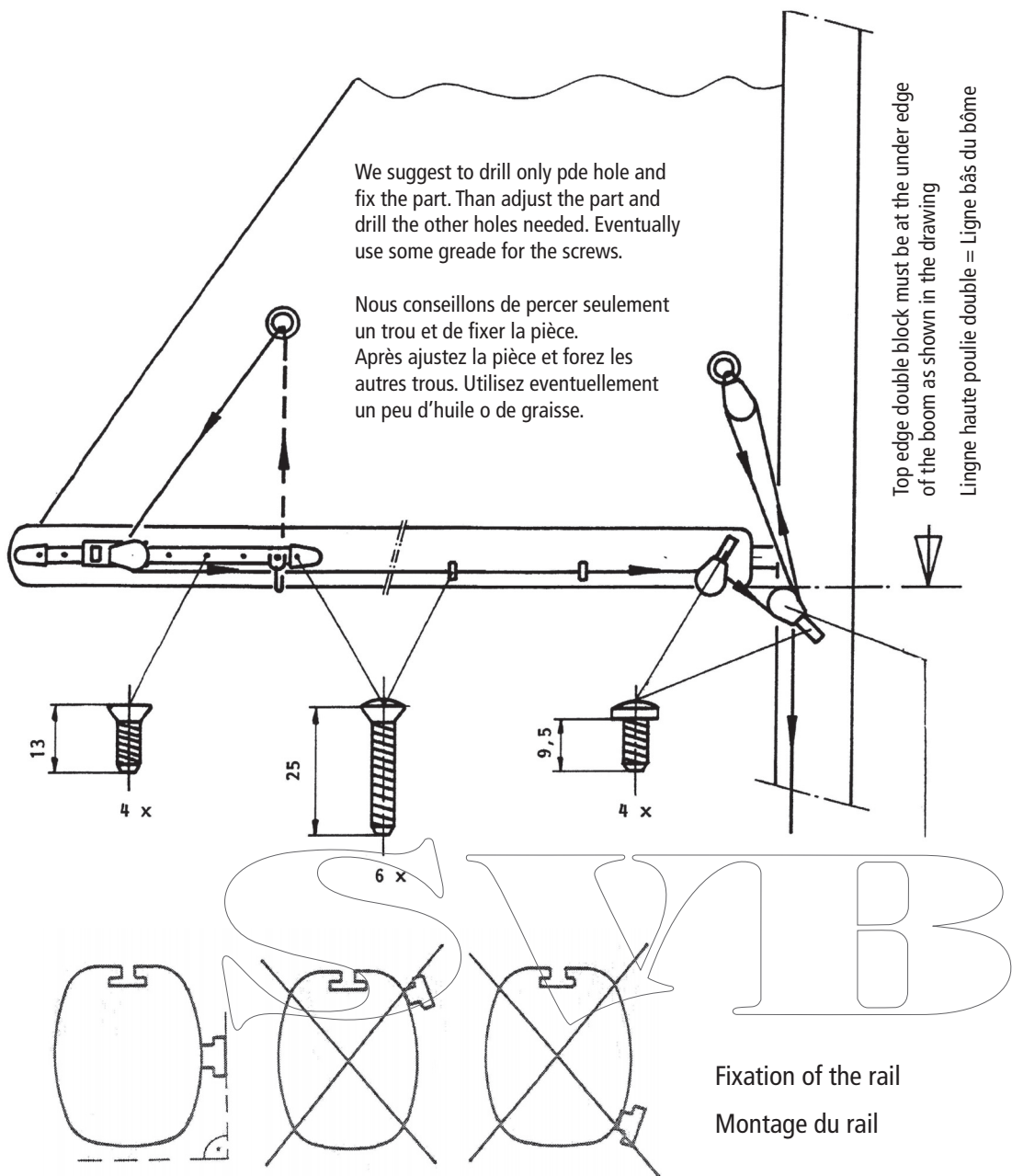
d) Fixez

maintenant la poulie simple à l'anneau en grande voile comme montré au photo.
Remettez la voile et déterminez la longueur nécessaire de la corde comme montré au plan. La corde ne sera pas incluse mais doit être achetée par vous-même. Le système Pfeiffer Marine vous offre la possibilité de guider la corde dans le cockpit avec l'aide des poulies à plat et un bloqueur aussi à acheter séparément.

IMPORTANT:

Veuillez s.v.p. vérifier encore une fois la fixation correcte de tous les vis!
Nous vous souhaitons beaucoup de plaisir avec notre produit.
Pour des questions nous vous prions de contacter nos agents spécialisés ou contactez nous directement.

Pfeiffer Marine GmbH Germany · Fax +49 (0) 7732 9950-50 · www.pfeiffer-marine.de · info@pfeiffer-marine.de



SWIB

Herstellung und Vertrieb:

Pfeiffer Marine GmbH

Josef-Bosch-Straße 4
D-78315 Radolfzell

www.pfeiffer-marine.de
info@pfeiffer-marine.de

Tel.: 07732-9950-0
Fax: 07732-9950-50