

**Wasserheizgeräte
Water heaters
Vattenvärmeaggregat**

**Einbauanweisung
Installation instructions
Monteringsanvisning**



**Thermo Top C
Thermo Top E**

**Thermo Top C - B (Benzin)
(Petrol) (Bensin)**

Thermo Top C - D (Diesel)

Thermo Top C - PME (Biodiesel)

**Thermo Top E - B (Benzin)
(Petrol) (Bensin)**

Thermo Top E - D (Diesel)

**05/2008
9000820E**



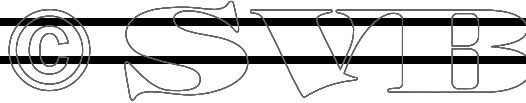
Das unsachgemäße Einbauen oder Reparieren von Webasto Heiz- und Kühlsystemen kann Feuer verursachen oder zum Austritt von tödlichem Kohlenmonoxid führen. Dadurch können schwere oder tödliche Verletzungen hervorgerufen werden.

Für den Einbau und die Reparatur von Webasto Heiz- und Kühlsystemen bedarf es eines Webastotrainings, technischer Dokumentation, Spezialwerkzeuge und einer Spezialausrüstung.

Versuchen Sie NIEMALS, Webasto Heiz- oder Kühlsysteme einzubauen oder zu reparieren, wenn Sie das Webastotraining nicht erfolgreich abgeschlossen und dabei die notwendigen technischen Fähigkeiten erworben haben und die für einen sachgerechten Einbau und Reparatur nötigen technischen Dokumentationen, Werkzeuge und Ausrüstungen nicht zur Verfügung stehen.

Befolgen Sie IMMER alle Webasto Einbau- und Reparaturanleitungen, und beachten Sie alle Warnhinweise.

Webasto übernimmt keine Haftung für Mängel und Schäden, die auf einen Einbau durch ungeschultes Personal zurückzuführen sind.



Improper installation or repair of Webasto heating and cooling systems can cause fire or the leakage of deadly carbon monoxide leading to serious injury or death.

To install and repair Webasto heating and cooling systems you need to have completed a Webasto training course and have the appropriate technical documentation, special tools and special equipment.

NEVER try to install or repair Webasto heating or cooling systems if you have not completed a Webasto training course, you do not have the necessary technical skills and you do not have the technical documentation, tools and equipment available to ensure that you can complete the installation and repair work properly.

ALWAYS carefully follow Webasto installation and repair instructions and heed all WARNINGS.

Webasto rejects any liability for problems and damage caused by the system being installed by untrained personnel.

Inhaltsverzeichnis

1	Gesetzliche Bestimmungen für den Einbau	1
2	Verwendung / Ausführung	3
3	Einbauort	4
4	Typschild	6
5	Standardhalter	7
6	Einbaubeispiel in PKW	8
7	Anschluss an das Kühlsystem des Fahrzeuges	9
8	Brennstoffeinbindung	11
9	Brennluftversorgung	16
10	Abgasleitung	17
11	Elektrische Anschlüsse	18
12	Schaltpläne	20
13	Erstinbetriebnahme	22
14	Störungen	23
15	Technische Daten	24

Table of Contents

1	Statutory regulations governing installation	29
2	Use / version	31
3	Installation location	32
4	Type label	34
5	Standard bracket	35
6	Example for installation in a passenger car	36
7	Connection to the vehicle cooling system	37
8	Fuel connection	39
9	Combustion air supply	44
10	Exhaust pipe	45
11	Electrical connections	46
12	Circuit diagrams	48
13	Initial start-up	50
14	Faults	51
15	Technical data	52



1 Gesetzliche Bestimmungen für den Einbau

1.1. Gesetzliche Bestimmungen für den Einbau

Für das Heizgerät Thermo Top C und Thermo Top E bestehen Typgenehmigungen nach den EG - Richtlinien 72/245/EWG (EMV) und 2001/56/EG (Heizung) mit den EG-Genehmigungs – Nummern:

e1* 72/245*95/54*1232*xx
e1*2001/56*0002*yy
e1*2001/56*0003*zz

Für den Einbau sind in erster Linie die Bestimmungen des Anhang VII der Richtlinie 2001/56/EG zu beachten.

HINWEIS:

Die Bestimmungen dieser Richtlinien sind im Geltungsbereich der EU-Richtlinie 70/156/EWG bindend und sollten in Ländern in denen es keine speziellen Vorschriften gibt ebenfalls beachtet werden!

(Auszug aus der Richtlinie 2001/56/EG Anhang VII)

1.7.1. Eine deutlich sichtbare Betriebsanzeige im Sichtfeld des Betreibers muss darüber informieren, wenn das Heizgerät ein- oder ausgeschaltet ist.

2. Vorschriften für den Einbau in das Fahrzeug

2.1. Geltungsbereich

2.1.1. Vorbehaltlich des Abschnitts 2.1.2 müssen Verbrennungsheizgeräte nach den Vorschriften dieses Anhangs eingebaut werden.

2.1.2. Bei Fahrzeugen der Klasse O (*Anhänger*) mit Heizgeräten für Flüssigbrennstoff wird davon ausgegangen, dass sie den Vorschriften dieses Anhangs entsprechen.

2.2. Anordnung des Heizgeräts

2.2.1. Teile des Aufbaus und sonstige Bauteile in der Nähe des Heizgeräts

müssen vor übermäßiger Wärmeeinwirkung und einer möglichen Verschmutzung durch Brennstoff oder Öl geschützt werden.

2.2.2. Das Verbrennungsheizgerät darf selbst bei Überhitzung keine Brandgefahr darstellen. Diese Anforderung gilt als erfüllt, wenn beim Einbau auf einen hinreichenden Abstand zu allen Teilen und eine geeignete Belüftung geachtet wird und feuerbeständige Werkstoffe oder Hitzeschilde verwendet werden.

2.2.3. Bei Fahrzeugen der Klassen M2 und M3 darf das Heizgerät nicht im Fahrgastraum angeordnet sein. Eine Einrichtung in einer dicht verschlossenen Umhüllung, die außerdem den Bedingungen nach Abschnitt 2.2.2 entspricht, darf allerdings verwendet werden.

2.2.4. Das Schild gemäß Abschnitt 1.4 (*Typschild*) oder eine Wiederholung (*Duplikattypschild*) davon muss so angebracht werden, dass es/sie noch leicht lesbar ist, wenn das Heizgerät im Fahrzeug eingebaut ist.

2.2.5. Bei der Anordnung des Heizgeräts müssen alle angemessenen Vorkehrungen getroffen werden, um die Gefahr der Verletzung von Personen oder der Beschädigung von mitgeführten Gegenständen so gering wie möglich zu halten.

2.3. Brennstoffzufuhr

2.3.1. Der Brennstoffeinfüllstutzen darf sich nicht im Fahrgastraum befinden und muss mit einem gut abschließenden Deckel versehen sein, um Austreten von Brennstoff zu verhindern.

2.3.2. Bei Heizgeräten für Flüssigbrennstoff, bei denen die Brennstoffzufuhr von der Kraftstoffzufuhr der Fahrzeuges getrennt ist, müssen die Art des Brennstoffes und der Einfüllstutzen deutlich gekennzeichnet sein.

2.3.3. Am Einfüllstutzen ist ein Hinweis anzubringen, dass das Heizgerät vor dem Nachfüllen von Brennstoff abgeschaltet werden muss. Eine entsprechende Anweisung ist auch in die Bedienungsanleitung des Herstellers aufzunehmen.

2.4. Abgassystem

2.4.1. Der Abgasauslass muss so angeordnet sein, dass ein Eindringen von Abgasen in das Fahrzeuginnere über Belüftungseinrichtungen, Warmlufteinlässe oder Fensteröffnungen verhindert wird.

2.5. Verbrennungslufteinlass

2.5.1. Die Luft für den Brennraum des Heizgerätes darf nicht aus dem Fahrgastraum des Fahrzeugs abgesaugt werden.

2.5.2. Der Lufteinlass muss so angeordnet sein, dass er nicht durch Gegenstände blockiert werden kann.

2.6. Heizlufteinlass

2.6.1. Die Heizluftversorgung muss aus Frischluft oder Umluft bestehen und aus einem sauberen Bereich angesaugt werden, der nicht durch Abgase der Antriebsmaschine, des Verbrennungsheizgeräts oder einer anderen Quelle im Fahrzeug verunreinigt werden kann.

2.6.2. Die Einlassleitung muss durch Gitter oder sonstige geeignete Mittel geschützt sein.

2.7. Heizluftauslass

2.7.1. Warmluftleitungen innerhalb des Fahrzeuges müssen so angeordnet oder geschützt sein, dass bei Berührung keine Verletzungs- oder Beschädigungsgefahr besteht.

2.7.2. Der Luftauslass muss so angeordnet oder geschützt sein, dass er nicht durch Gegenstände blockiert werden kann.

2.8. Automatische Steuerung der Heizanlage

Wenn der Motor aussetzt, muss die Heizanlage automatisch abgeschaltet und die Treibstoffversorgung innerhalb von 5 Sekunden unterbrochen werden.

Wenn eine manuelle Einrichtung bereits aktiviert ist, darf die Heizanlage in Betrieb bleiben.

ACHTUNG:

Die Nichtbeachtung der Einbauanweisung und der darin enthaltenen Hinweise führt zum Haftungsausschluss seitens Webasto. Gleiches gilt auch für nicht fachmännisch oder nicht unter Verwendung von Originalersatzteilen durchgeführte Reparaturen. Diese hat das Erlöschen der Typgenehmigung des Heizgerätes und damit der *Allgemeinen Betriebs-erlaubnis / EG-Typgenehmigung* zur Folge.

HINWEIS:

Abweichend zu Punkt 2.2.3 darf das Heizgerät auch in Fahrzeugen der Klassen M1 und N nicht im Fahrgastraum angebracht werden. Eine Einrichtung in einer dicht verschlossenen Umhüllung, die außerdem den Bedingungen nach Abschnitt 2.2.2 entspricht, darf allerdings verwendet werden.

1.2. Allgemeine Bestimmungen

1.2.1. Abgas

Abgasleitungen müssen ausreichend Abstand (mindestens 20 mm) zu temperaturempfindlichen Fahrzeugteilen (Unterbodenschutz, Kunststoffteile, ...) haben.

1.2.2. Kraftstoffleitungen

Die Kraftstoffleitung muss zwingend in kühlen Bereichen verlegt werden, um Blasenbildung durch Erwärmung zu vermeiden.

1.2.3. Elektrische Komponenten

Elektrische Komponenten wie Relais, Sicherungen, Schalter etc. müssen so verbaut werden, dass sie vor eindringendem Wasser (Spritzwasser, Hochdruckreiniger, ...) geschützt sind.

2 Verwendung / Ausführung

2.1. Verwendung der Wasserheizgeräte

Die Wasserheizgeräte Webasto Thermo Top C und E dienen in Verbindung mit der fahrzeugeigenen Heizanlage

- zum Beheizen des Fahrgastinnenraumes,
- zum Entfrostern der Fahrzeugscheiben sowie
- zum Vorwärmen wassergekühlter Motoren.

Die Wasserheizgeräte arbeiten unabhängig vom Fahrzeugmotor und werden an das Kühlsystem, das Kraftstoffsystem und an die elektrische Anlage des Fahrzeuges angeschlossen.

2.2. Ausführung

Thermo Top C - B Stand-Zuheizung

Wasserheizgerät für Brennstoff "Benzin"

Thermo Top C - D Stand-Zuheizung

Wasserheizgerät für Brennstoff "Diesel"

Thermo Top C - PME Stand-Zuheizung

Wasserheizgerät für Brennstoff "Biodiesel"



Thermo Top E - B Stand-Zuheizung

Wasserheizgerät für Brennstoff "Benzin"

Thermo Top E - D Stand-Zuheizung

Wasserheizgerät für Brennstoff "Diesel"

Die Wasserheizgeräte Thermo Top C und Thermo Top E sind für 12 Volt ausgelegt.

3 Einbauort

Das Wasserheizgerät darf nur außerhalb des Fahrgastraums eingebaut werden.

Der Einbau der Heizgeräte erfolgt vorzugsweise im Motorraum in gegen Spritzwasser geschützte Bereiche der vorderen Kotflügel oder an der Spritzwand.

Der Einbau der Heizgeräte erfolgt möglichst tief, damit eine selbsttätige Entlüftung von Heizgerät und Umwälzpumpe gewährleistet ist. Dies gilt besonders wegen der nicht selbst ansaugenden Umwälzpumpe.

ACHTUNG:

Die Öffnungen der Wasseranschlussstutzen dürfen in keiner Einbaulage nach unten zeigen.

ACHTUNG:

Der Einbau der Heizgeräte darf nicht erfolgen:

- in unmittelbarer Nähe von oder über heißen Teilen
- im direkten Spritzwasserbereich der Räder
- unterhalb der Watlinie des Fahrzeuges

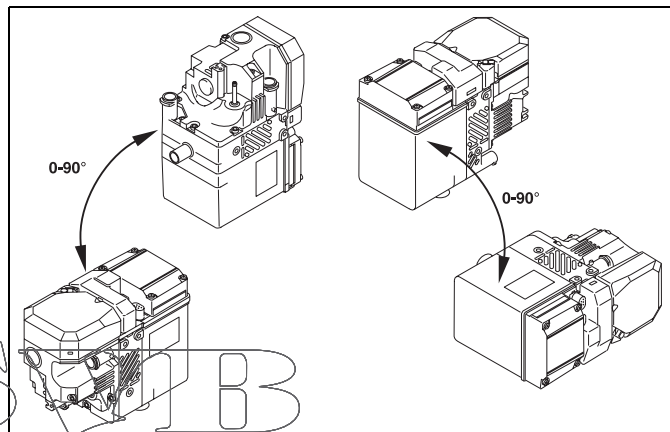
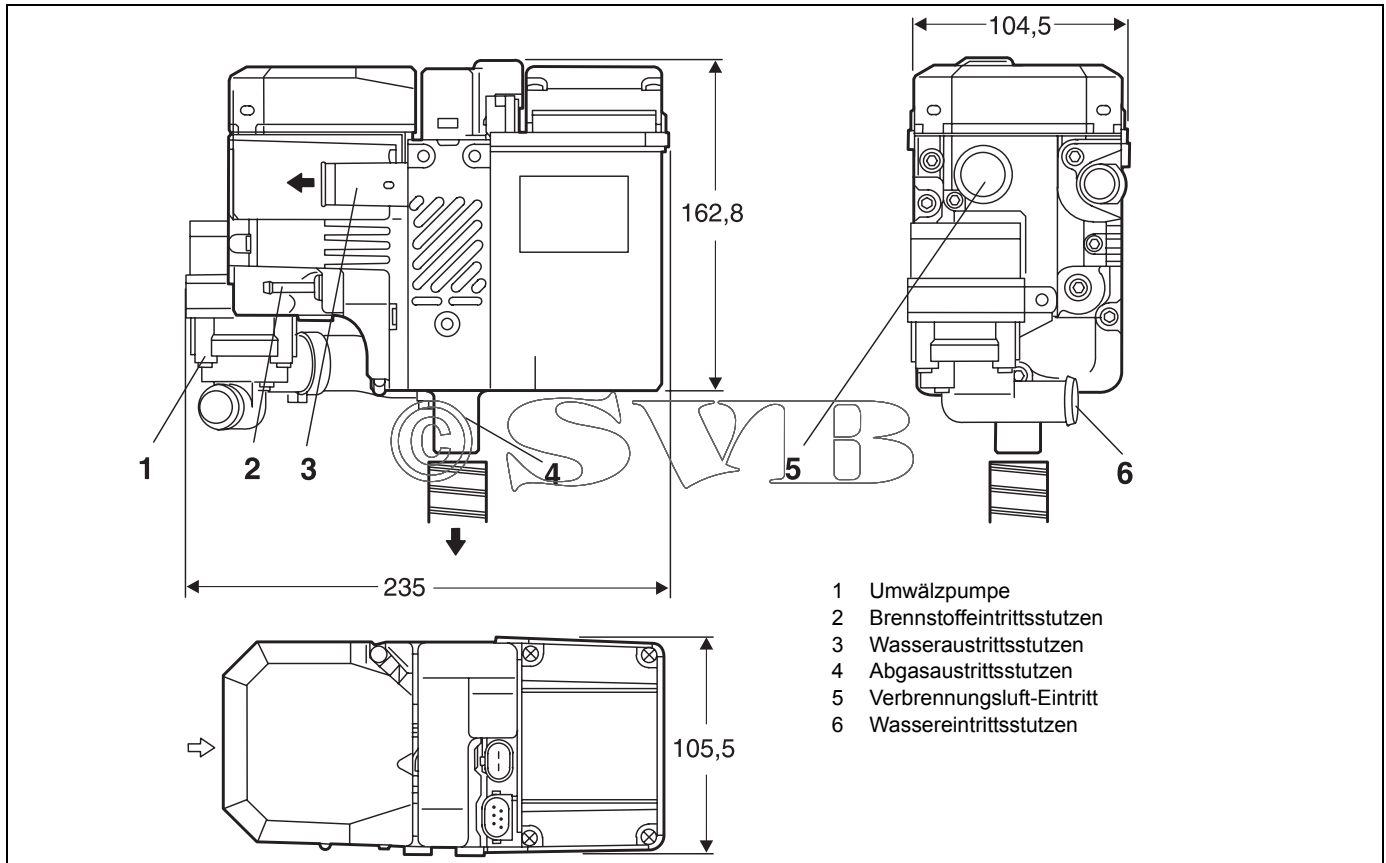


Bild 1: Einbaulagen



- 1 Umwälzpumpe
- 2 Brennstoffeintrittsstutzen
- 3 Wasseraustrittsstutzen
- 4 Abgasaustrittsstutzen
- 5 Verbrennungsluft-Eintritt
- 6 Wassereintrittsstutzen

Bild 2: Einbauzeichnung Thermo Top E und Z/C

4 Typschild

Das Typschild muss an einer gegen Beschädigung geschützten Stelle liegen und im eingebauten Zustand des Heizgerätes gut sichtbar sein (oder Typschild-Duplikat verwenden).

Die nichtzutreffenden Jahreszahlen sind am Typschild zu entfernen.



5 Standardhalter

Der Standardhalter muss mit mindestens 4 Schrauben M6 an der Karosserie oder am Zwischenhalter befestigt werden.

Sind ebene Karosseriefächen vorhanden, müssen Unterlegscheiben mit einem Mindestdurchmesser von 22 mm verwendet werden.

Der Halter darf nicht mit Blechschrauben an der Karosserie befestigt werden.

Der Halter ist fach- und sachgerecht unter Einhaltung der minimalen Biegeradien zu bearbeiten. Die Regeln der Technik sind dabei einzuhalten.



6 Einbaubeispiel in PKW

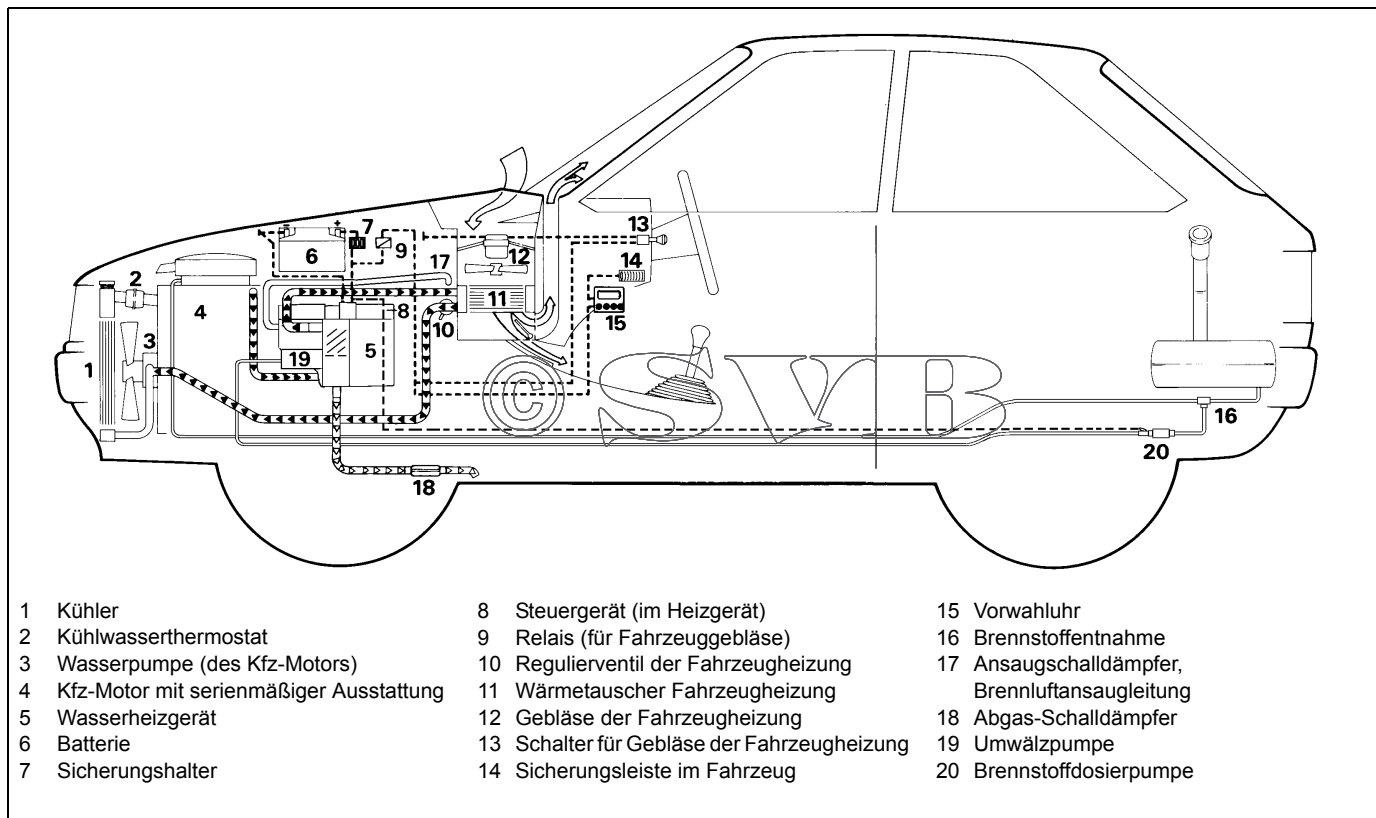


Bild 3: Einbaubeispiel für Heizgerät Thermo Top C und E in PKW

7 Anschluss an das Kühlsystem des Fahrzeuges

Die Heizgeräte werden an das Kühlsystem des Fahrzeuges entsprechend Bild 3, 4 und 5 angeschlossen. Die im Kreislauf vorhandene Kühlflüssigkeitsmenge muss mindestens 4 Liter (Thermo Top C) bzw. 3 Liter (Thermo Top E) betragen.

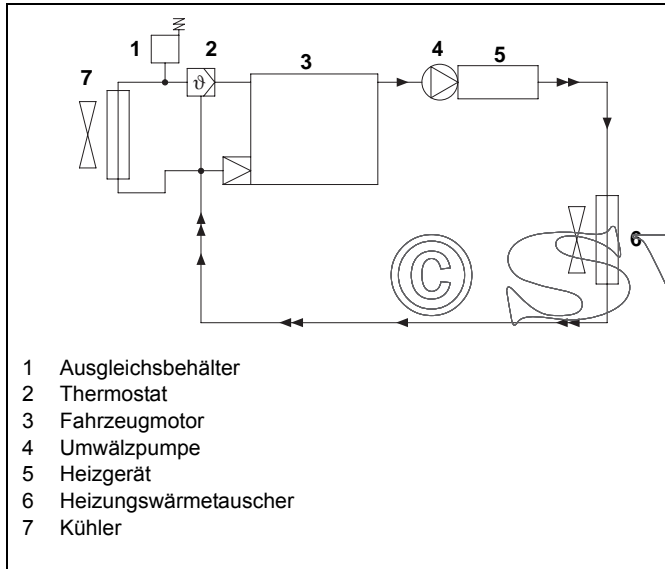


Bild 4: Einbau in Motor-Wasser-Kreislauf „Inline-Einbindung“

Die Einbindung der Heizgeräte in den Kühlkreislauf hat im Vorlauf des fahrzeugeigenen Wärmetauschers zu erfolgen.

HINWEIS:

Auslaufende Kühlflüssigkeit ist mit einem geeigneten Behälter aufzufangen.

Grundsätzlich sind die von Webasto mitgelieferten Wasserschläuche zu verwenden. Ist dies nicht der Fall, müssen die Schläuche mindestens DIN 73411 entsprechen. Die Schläuche sind knickfrei und - zur einwandfreien Entlüftung - möglichst steigend zu verlegen. Schlauchverbindungen müssen mit Schlauchschellen gegen Abrutschen gesichert sein.

HINWEIS:

Die Montage der Schlauchschellen am Heizgerät muss zwischen Wulst und Heizgerät erfolgen.

Die Schlauchschellen sind mit einem Anzugsdrehmoment von $2,0 + 0,5$ Nm festzuziehen.

Vor der ersten Inbetriebnahme der Heizgeräte oder nach Erneuerung der Kühlflüssigkeit ist auf eine sorgfältige Entlüftung des Kühlsystems zu achten. Heizgerät und Leitungen sollen so eingebaut sein, dass eine statische Entlüftung gewährleistet ist.

Mangelhafte Entlüftung kann bei Heizbetrieb zu einem Störfall durch Überhitzung führen.

7.1. Versetzen der Umwälzpumpe

Die Umwälzpumpe kann sowohl an dem am Heizgerät vorgesehenen Platz, sowie auch vom Heizgerät abgesetzt im Wasserkreislauf eingebunden werden. Auf die richtige Durchströmung der Umwälzpumpe (Wasseraustritt oben / Wassereintritt unten) ist unbedingt zu achten. Ein unsachgemäßer Einbau kann zu Störungen der Umwälzpumpenfunktion führen.

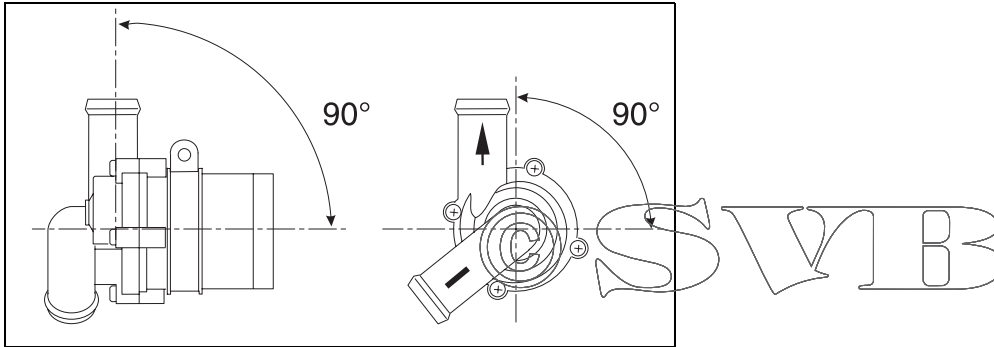


Bild 5: Umwälzpumpe U4847
Einbaulagen

8 Brennstoffeinbindung

8.1. Brennstoffeinbindung ohne Rückschlagventil im Tank

Die Brennstoffeinbindung des Heizgerätes erfolgt nach Bild 3 in der Rücklaufleitung.

8.2. Brennstoffeinbindung mit Rückschlagventil im Tank oder Brennstoffeinbindung bei Einstrang-Brennstoffversorgung

Tankentnehmer mit 90°-Abgang wird in die Tankarmatur des Tanks eingebaut (Bild 6).

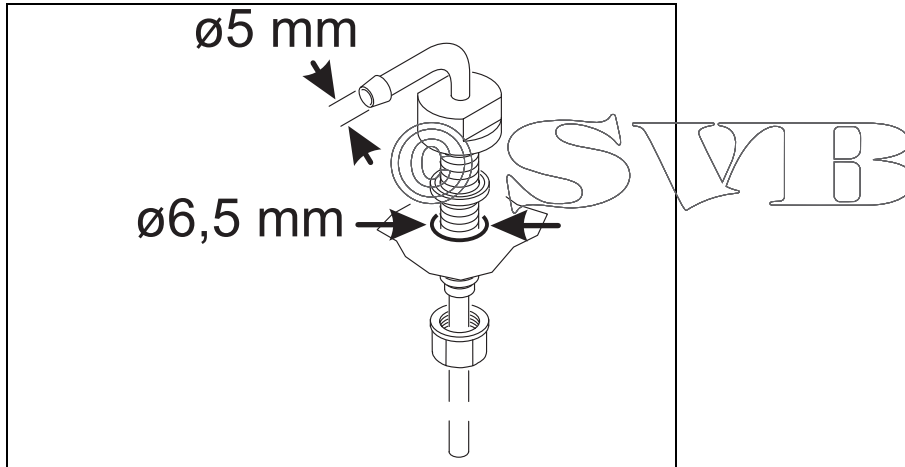


Bild 6: Tankarmatur 90°

8.3. Brennstoffversorgung

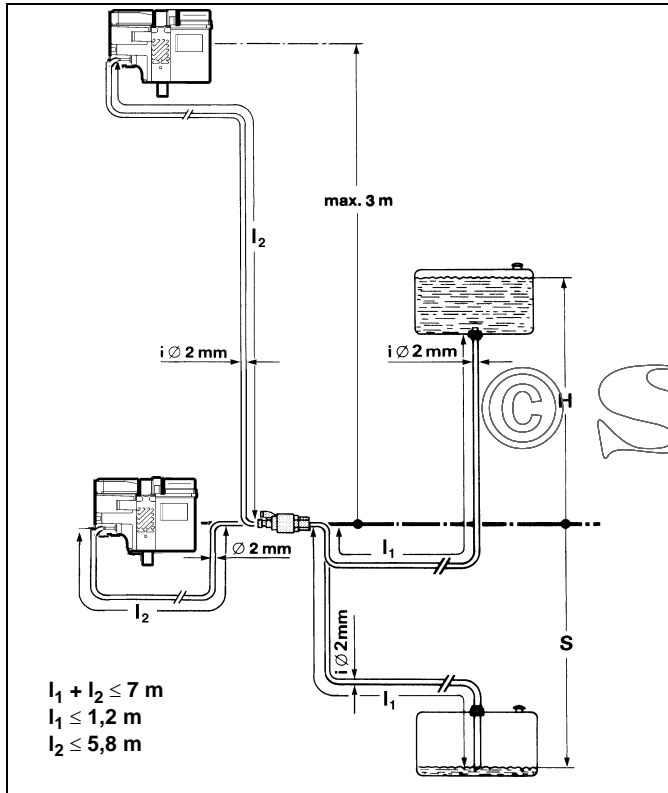


Bild 7: Brennstoffversorgung

Die Angaben über zulässigen Druck an der Brennstoffentnahmestelle sind der folgenden Tabelle zu entnehmen.

zulässige Brennstoffzulaufhöhe H (m)	bei max zul. Überdruck (bar) in der Brennstoffleitung l_1
0,00	0,2
1,00	0,11
zulässige Brennstoffsaughöhe S (m)	bei max zul. Unterdruck (bar) im Brennstoftank
0,00	-0,10
0,50	-0,06
1,00	-0,02

ANMERKUNG

Eine Kraftstoffvorlaufleitung kann in der Regel durch einen eingebauten Kraftstofffilter identifiziert werden.

Die Brennstoffentnahme aus der Rücklaufleitung darf nur mit dem speziellen Webasto-Brennstoffentnehmer (siehe Bild 8) erfolgen.

Der Brennstoffentnehmer ist so zu montieren, dass Luft- oder Gasblasen selbsttätig in Richtung Tank abfließen können (siehe Bild 8).

Die Brennstoffentnahme sollte nicht im Motorbereich erfolgen, weil sich hier infolge der Wärmeabstrahlung des Motors Gasblasen in den Leitungen bilden können, was zu Störungen des Brennbetriebes führen kann.

Bei Einbau der Heizgeräte in Fahrzeuge mit Einspritzsystem ist deshalb festzustellen, ob die Kraftstoffpumpe im Tank oder außerhalb des Tan-

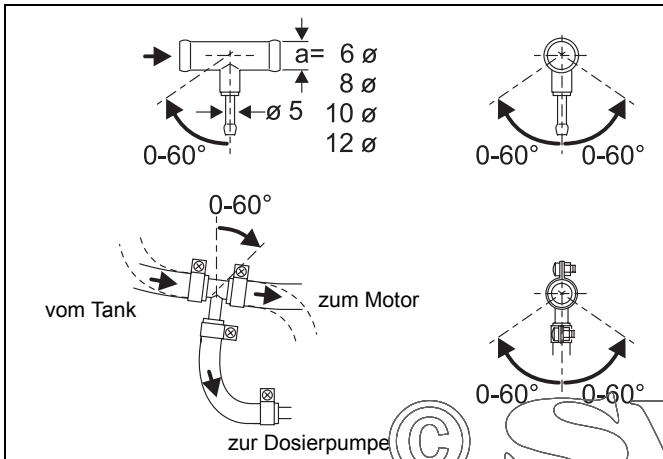


Bild 8: Webasto-Brennstoffentnehmer

kes montiert ist.

Liegt eine Kraftstoffpumpe im Tank, kann die Brennstoffentnahme nur aus der Rücklaufleitung erfolgen, wobei sichergestellt sein muss, dass die Rücklaufleitung fast bis zum Tankboden führt. Ist dies nicht der Fall, so kann die Rücklaufleitung verlängert werden.

8.4. Brennstoffleitungen

HINWEIS:

Die Schlauchschellen sind mit einem Anzugsdrehmoment von 1,0 + 0,4 Nm festzuziehen.

Ausgelaufener Brennstoff ist vor der Inbetriebnahme von Motor oder Heizgerät zu entfernen.

Als Brennstoffleitungen dürfen nur Stahl-, Kupfer- und Kunststoffleitungen aus weich eingestelltem, licht- und temperaturstabilisiertem PA 11 oder PA 12 (z.B. Mecanyl RWTL) nach DIN 73378 verwendet werden.

ACHTUNG:

Wird PME (Pflanzenölmethylester) als Brennstoff verwendet, ist sicherzustellen, dass Brennstoffleitungen und Brennstofffilter PME-beständig sind.

Da meist eine stetig steigende Leitungsverlegung nicht sichergestellt werden kann, darf der Innendurchmesser ein bestimmtes Maß nicht überschreiten. Ab einem Innendurchmesser von 4 mm sammeln sich Luft- oder Gasblasen an, die zu Störungen führen, wenn die Leitungen durchhängen oder fallend verlegt sind. Mit den in Bild 7 genannten Durchmessern ist sichergestellt, dass keine störende Blasenbildung erfolgt.

Eine fallende Leitungsverlegung von der Dosierpumpe zum Heizgerät soll vermieden werden.

Brennstoffleitungen sind dem Stand der Technik entsprechend zu befestigen und ein Durchhängen ist zu vermeiden.

Die Montage soll so erfolgen, dass die Leitungen gegen Steinschlag und Temperatureinwirkung (Abgasleitung) geschützt sind.

8.5. Verbindung von 2 Röhren mit Schlauch

Die richtige Verbindung von Brennstoffleitungen mit Schlauch ist in Bild 9 dargestellt.

Auf Dichtheit achten!

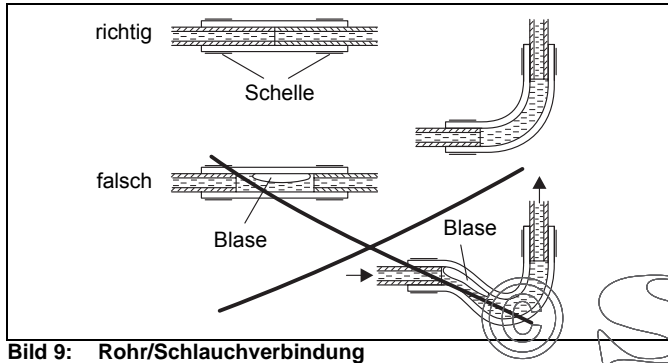


Bild 9: Rohr/Schlauchverbindung

8.6. Dosierpumpe

Die Dosierpumpe ist ein kombiniertes Förder-, Dosier- und Absperrsystem und unterliegt bestimmten Einbaukriterien (siehe Bild 7, 10, 11).

8.6.1. Einbauort

Vor Einbau der Dosierpumpe ist sicherzustellen, dass der maximal auftretende Druck an der Entnahmestelle unter 0,2 bar liegt.

Es ist vorteilhaft, die Dosierpumpe an einem kühlen Ort zu montieren. Die zulässige Umgebungstemperatur darf zu keinem Betriebszeitpunkt + 20°C übersteigen.

Dosierpumpe und Brennstoffleitungen dürfen nicht im Strahlungsbereich heißer Fahrzeugteile montiert werden. Ggf. ist ein Strahlenschutz vorzusehen. Der bevorzugte Einbauort ist in Tanknähe.

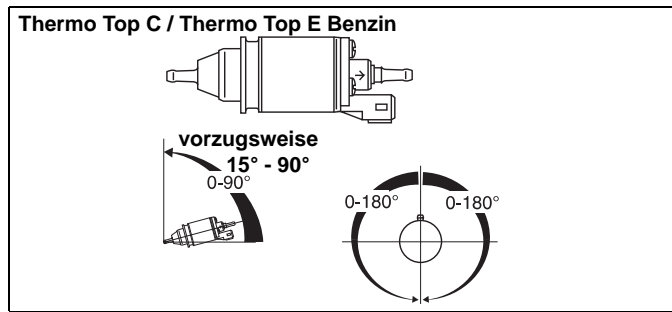


Bild 10: Dosierpumpe DP 2
Einbauung

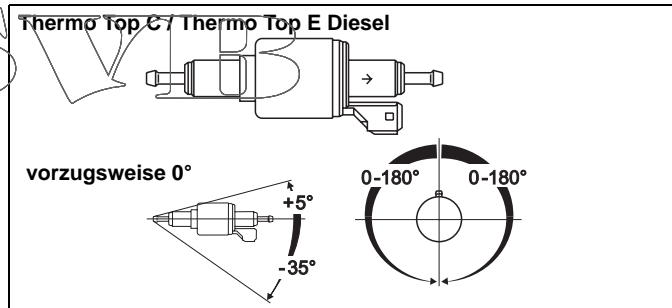


Bild 11: Dosierpumpe DP 30
Einbauung

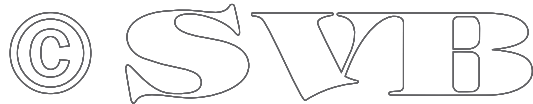
8.6.2. Einbau und Befestigung

Die Dosierpumpe ist mit einer schwingungsdämpfenden Aufhängung zu befestigen. Die Einbaulage ist gemäß Bild 10 und 11 eingeschränkt, um eine gute Selbstentlüftung zu gewährleisten.

8.7. Aufkleber

Der Aufkleber „Bei Tankvorgang Heizgerät abschalten“ ist am Einfüllstutzen anzubringen.

Aushilfsweise kann der Aufkleber an einer für den Fahrer gut sichtbaren Stelle (Beispielsweise an der B-Säule) angebracht werden.



9 Brennluftversorgung

Die Brennluftansaugöffnung ist so anzuordnen, dass ein Zusetzen durch Verschmutzung nicht zu erwarten ist. Sie darf nicht in Fahrtrichtung zeigen.

Eine Brennluftansaugleitung ist erforderlich.

Die Entnahmestelle für die Brennluft muss an einer spritzwassergeschützten, kühlen (Temperatur $\leq 20\text{ }^{\circ}\text{C}$) Stelle über der Watlinie des Fahrzeuges erfolgen.

Die Brennluft darf auf keinen Fall Räumen entnommen werden, in denen sich Personen aufhalten. Liegt das Heizgerät in einem geschlossenen Einbaukasten, ist eine Belüftungsöffnung von wenigstens 3 cm^2 erforderlich.

Bei Einbau des Heizgerätes in der Nähe des Fahrzeugtanks in einem gemeinsamen Einbauraum muss die Brennluft aus dem Freien angesaugt und das Abgas ins Freie geführt werden. Die Durchbrüche sind spritzwasserdicht auszuführen.

9.1. Luftansaugerschalldämpfer

Die zulässige Einbaulage des Luftansaugerschalldämpfers liegt zwischen 0° und 90° nach unten gerichtet.

Hinweise zum Einbau

Brennluftansaugleitung max. 400 mm lang mit der geschlitzten Seite (ca. 18 mm) am Brennluftansaugstutzen des Heizgerätes aufstecken und mit beiliegender Schlauchschelle befestigen.

Luftansaugerschalldämpfer an der ungeschlitzten Seite bis Anschlag in die Brennluftansaugleitung eindrehen (eine zusätzliche Befestigung mittels Schlauchschelle ist nicht erforderlich).

ACHTUNG:

Auf ausreichenden Abstand zur Abgasanlage achten!

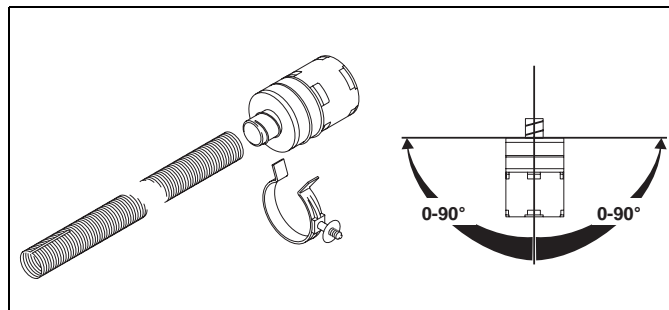


Bild 12: Luftansaugerschalldämpfer

Einbaulage

Je nach Einbausituation ist der Luftansaugerschalldämpfer mit dem beiliegenden Montageclip oder anderem, dem Stand der Technik entsprechenden Montagematerial, an einer geeigneten Stelle zu befestigen.

9.1.1. Befestigung des Luftansaugerschalldämpfers mit Montageclip

- Bohrung $\varnothing 6,5\text{ mm}$ an geeigneter Stelle bohren
- Montageclip in Bohrung einpressen
- Luftansaugerschalldämpfer in Montageclip einsetzen

10 Abgasleitung

Die Abgasleitung (Innendurchmesser 22 mm) kann mit mehreren Biegungen (zusammen 270°, kleinster Biegeradius 50 mm) verlegt werden.

Die Abgasleitung darf gesamt nicht kürzer als 500 mm sein.
Die maximale Leitungslänge beträgt 1000 mm.

Der Abgasschalldämpfer ist vorzugsweise in der Nähe des Heizgerätes zu montieren, jedoch mindestens 200 mm vom Heizgerät entfernt.

Der Abgasschalldämpfer darf nicht in der Nähe der Brennluftansaugöffnung montiert werden.

Der Abgasschalldämpfer und die Abgasleitung dürfen nicht an temperaturempfindlichen Fahrzeugteilen befestigt werden und müssen davon einen ausreichenden Abstand von mindestens 20 mm haben.

Die Mündung des Abgasrohres muss freigängig sein. Sie ist nicht auf Fahrzeugteile zu richten und ist mit einem Eindringenschutz zu versehen. Der Abstand der Abgasrohrmündung zum Boden, hat das Maß $> 0,2$ m nicht zu unterschreiten.

Der Betrieb des Heizgerätes Thermo Top C / Thermo Top E ohne Schalldämpfer ist nicht zulässig.

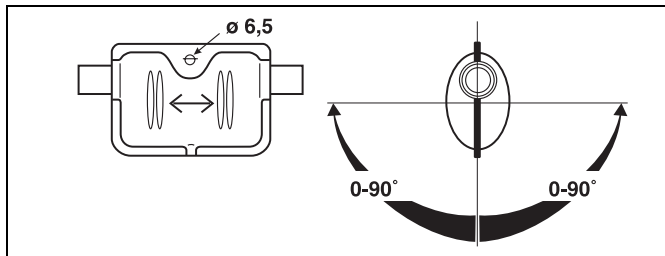


Bild 13: Abgasschalldämpfer
Durchflussrichtung beliebig

Die Mündung des Abgasrohres darf nicht in Fahrtrichtung zeigen (siehe Bild 14).

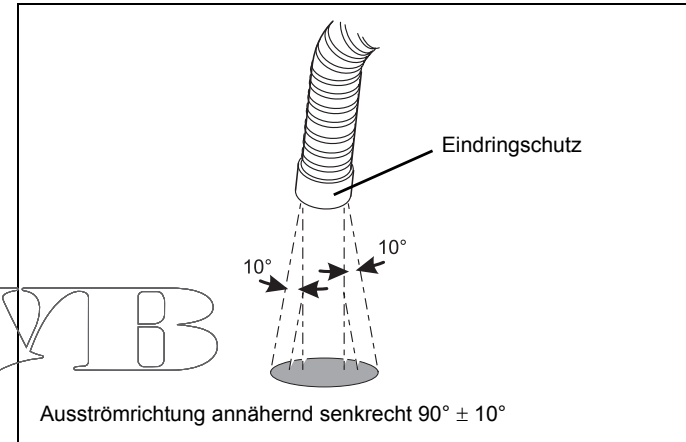


Bild 14: Abgasrohrmündung
Einbaulage

Als Abgasleitung sind starre Rohre aus unlegiertem Stahl mit einer Mindestwandstärke von 1,0 mm oder flexible Rohre nur aus legiertem Stahl zu verwenden.

HINWEIS:

Kondensatansammlungen in der Abgasleitung müssen unmittelbar abgeführt werden, wenn erforderlich, ist die Anbringung einer Kondensat-ablaufbohrung zulässig.

11 Elektrische Anschlüsse

11.1. Anschluss Steuergerät/Heizgerät

Der elektrische Anschluss der Heizgeräte wird ausgeführt gemäß Bild 17.

11.2. Einbau und Anschluss der Vorwähluhr

Der Einbau der Vorwähluhr erfolgt gemäß Bild 15. Bohrschablone liegt bei!

Der Anschluss der Vorwähluhr erfolgt gemäß Schaltplan Bild 17.

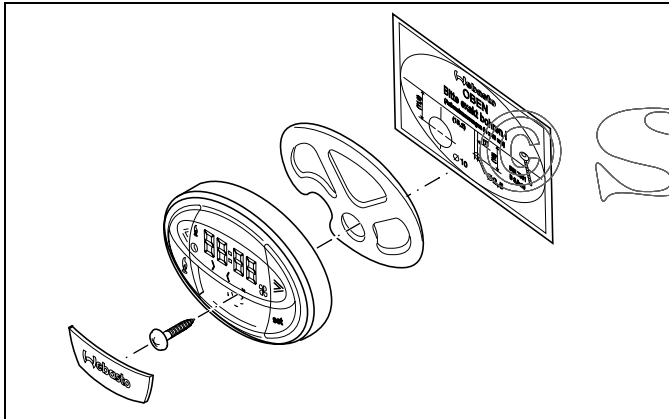


Bild 15: Einbau Vorwähluhr

HINWEIS:

Bei der Montage nicht auf das Anzeigefeld drücken!!!
Dies kann zur Beschädigung der LCD Anzeige führen.

11.3. Anschluß des Sommer-Winter-Schalter (Option)

HINWEIS:

Anschluss Sommer-Winter-Schalter bei Einbau Telestart nicht möglich!

Der Anschluß des Sommer-Winter-Schalter erfolgt gemäß Bild 16 und 17.

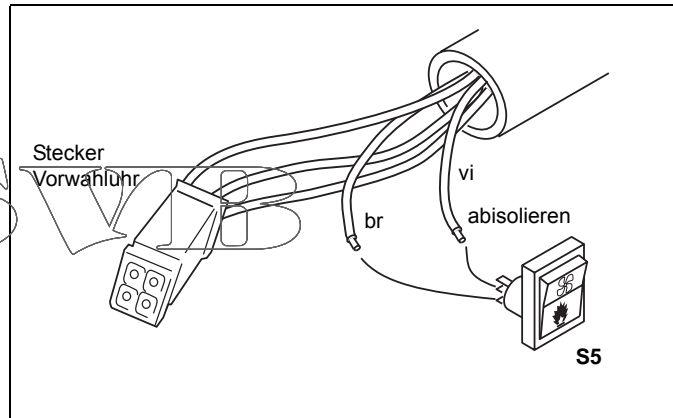


Bild 16: Anschluss Sommer-Winter-Schalter

HINWEIS:

Die Leitungen br und vi sind mit den Enden in den Isolierschlauch gesteckt!

11.4. Fahrzeuggebläse

Die Ansteuerung des Fahrzeuggebläses erfolgt durch das Fahrzeuggebläserelais, siehe Schaltplan Bild 17.

HINWEIS:

Der Anschluss im Steuergerät (Heizung) ist für ein Gebläserelais ausgelegt ($I_{\max} = 0,5 \text{ A}$).

11.5. Einbau Telestart (Option)

Der Einbau des Telestarts erfolgt gemäß Einbauanweisung Telestart.

Der Telestartsender wird gemäß Bedienungsanweisung Telestart angeleert.

11.6. Einbau Thermo Call (Option)

Der Einbau des Thermo Call erfolgt gemäß Einbauanweisung Thermo Call.



12 Schaltpläne

12.1. Legende für Schaltpläne:

- ① Diagnose
- ② Außentemperatur
- ③ Fahrzeuggebläsesicherung im Fahrzeug vorhanden
- ④ Option Lüften

Leitungsquerschnitte		
	< 7,5 m	7,5 - 15 m
== == == ==	0,5 mm ²	0,75 mm ²
————	0,75 mm ²	1,5 mm ²
- - - -	1,0 mm ²	1,5 mm ²
————	1,5 mm ²	2,5 mm ²
————	2,5 mm ²	4,0 mm ²
————	4,0 mm ²	6,0 mm ²

Leitungsfarben	
bl	blau
br	braun
ge	gelb
gn	grün
gr	grau
or	orange
rt	rot
sw	schwarz
vi	violett
ws	weiß

Pos.	Benennung	Bemerkung
A1	Heizgerät	Thermo Top E oder Z/C
A2	Steuergerät	
A3	Anschlussbox	
B2	Temperaturfühler	
E	Glühstift / Flammwächter	
F1	Sicherung 20A	Flachsicherung DIN 72581 Teil3
F2	Sicherung 1A	Flachsicherung DIN 72581 Teil3
F3	Sicherung 25A	Flachsicherung DIN 72581 Teil3
H1	Leuchtdiode (in Pos. P)	Einschaltkontrolle
K3	Relais	Fahrzeuggebläse
M1	Motor	Brennluftgebläse
M2	Motor	Umwälzpumpe
M3	Motor	Fahrzeuggebläse
P	Vorwahluhr, digital	für Vorwahlbetrieb
S1	Schalter für Fahrzeuggebläse	je nach Fahrzeug S1 oder S2
S2	Schalter für Fahrzeuggebläse	je nach Fahrzeug S1 oder S2
S5	Schalter	Sommer/Winter Schalter
X1	Steckverbindung 6polig	wasserabweisend
X2	Steckverbindung 2polig	wasserabweisend
X3	Steckverbindung 2polig	wasserabweisend
X4	Steckverbindung 2polig	wasserabweisend
X5	Steckverbindung 2polig	wasserabweisend
X6	Steckverbindung 2polig	wasserabweisend
X9	Steckverbindung 4polig	
Y1	Dosierpumpe	

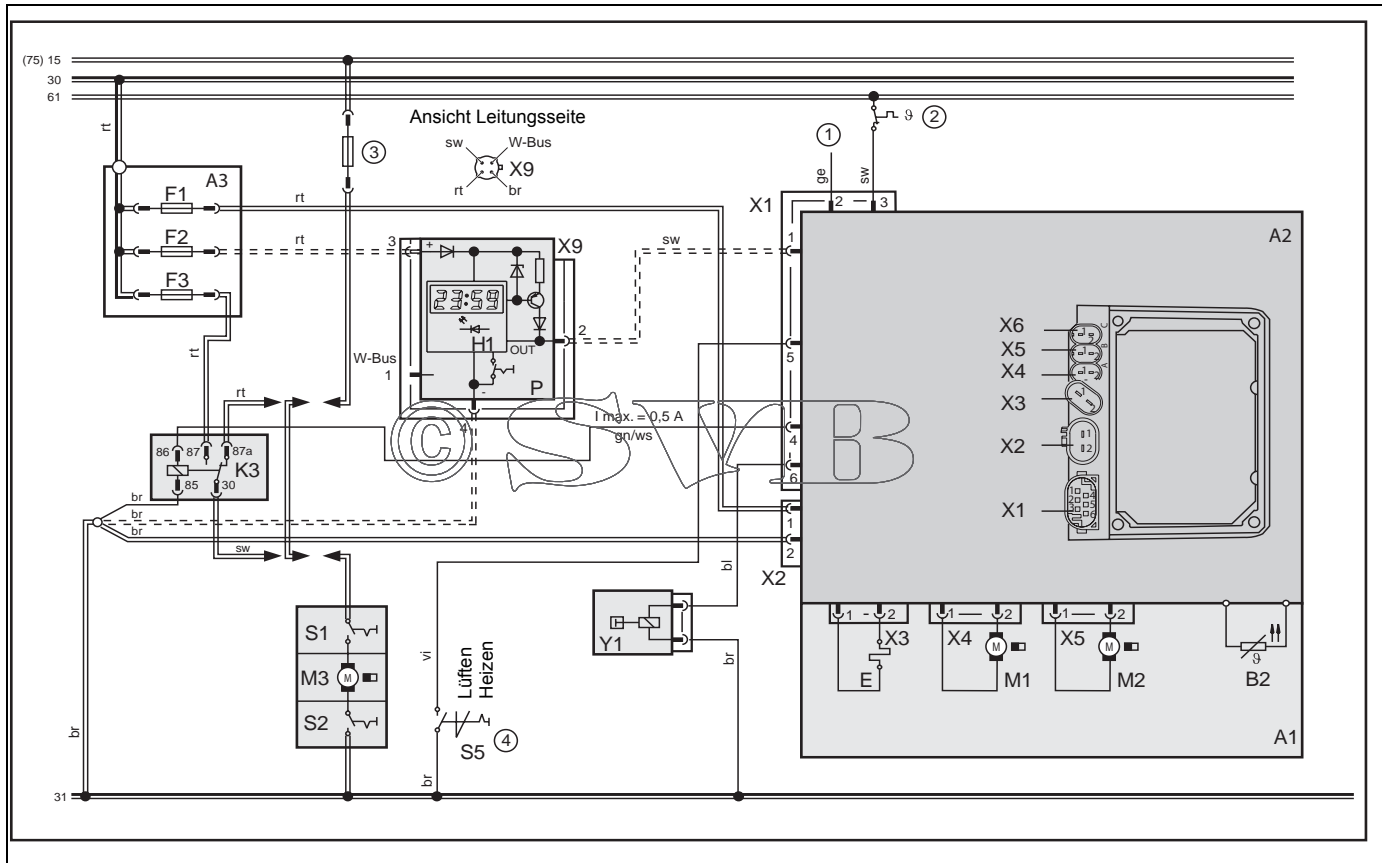


Bild 17: Automatikschaltung für Thermo Top C und E, 12V Vorwahluhr (Legende siehe Seite 20)

13 Erstinbetriebnahme

HINWEIS:

Die Sicherheitshinweise in der Bedienungs- und Wartungsanweisung sind zu beachten!

Die Bedienungs- und Wartungsanweisung vor Inbetriebnahme des Heizgerätes unbedingt lesen.

Nach dem Einbau des Heizgerätes ist der Wasserkreislauf sowie das Brennstoffversorgungssystem sorgfältig zu entlüften. Dabei müssen die Vorschriften des Fahrzeugherstellers beachtet werden.

Während eines Probelaufes des Heizgerätes sind sämtliche Wasser- und Brennstoffanschlüsse auf Dichtheit und festen Sitz zu überprüfen. Sollte das Heizgerät während des Betriebes auf Störung gehen, ist eine Fehlersuche durchzuführen.



14 Störungen

14.1. Störabschaltung durch Fehler am Heizgerät

Bei Nichtzustandekommen der Flamme wird max. 180 Sekunden Brennstoff gefördert.

Bei Erlöschen der Flamme während des Betriebes wird max. 85 Sekunden Brennstoff gefördert.

Bei Überhitzung (Auslösung des Temperaturbegrenzers) wird die Brennstoffzufuhr sofort gestoppt.

In allen Fällen (ausgenommen Defekt am Brennluftgebläse) erfolgt nach einer Störabschaltung ein Nachlauf von 120 Sekunden. Je nach Softwarevariante im Steuergerät kann es zu Abweichungen der genannten Nachlaufzeiten kommen.

ACHTUNG:

Bei Störabschaltung durch Überhitzung erfolgt keine Anzeige.

14.2. Störriegelung der Heizgeräte nach einer Störriegelung

Die Störriegelung erfolgt gemäß Bedienungs- und Wartungsanweisung.



15 Technische Daten

15.1. Technische Daten Thermo Top C

Die nebenstehenden technischen Daten verstehen sich, soweit keine Grenzwerte angegeben sind, mit den bei Heizgeräten üblichen Toleranzen von $\pm 10\%$ bei einer Umgebungstemperatur von $+20^\circ\text{C}$ und bei Nennspannung.

15.1.1. Brennstoff für Thermo Top C (Benzin):

Als Brennstoff eignet sich der vom Fahrzeughersteller vorgeschriebene Kraftstoff.


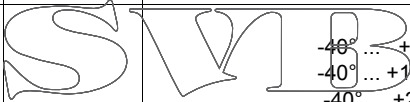
15.1.2. Brennstoff für Thermo Top C (Diesel):

Als Brennstoff eignet sich der vom Fahrzeughersteller vorgeschriebene Dieseldieselfkraftstoff. Bei einem Wechsel auf kältebeständige Brennstoffe muss das Heizgerät ca. 15 Minuten in Betrieb genommen werden, damit auch Brennstoffleitung und die Brennstoffpumpe mit neuem Brennstoff gefüllt werden.

Eine nachteilige Beeinflussung durch Additive ist nicht bekannt.



Umwälzpumpe	4847
Volumenstrom gegen 0,1 bar	ca. 900 l/h
Nennspannung	12 Volt
Betriebsspannungsbereich	10,5 ... 15 Volt
Nennleistungsaufnahme	14 W
Abmessungen Umwälzpumpe	Länge 95 mm Breite 61 mm Höhe 61 mm
Gewicht	0,3 kg

Heizgerät	Betrieb	Thermo Top C - B	Thermo Top C - D	Thermo Top C - D
EG-Genehmigungszeichen		e1		
Bauart		Wasserheizgerät mit Verdampferbrenner		
Wärmestrom	Volllast Teillast	5,2 kW 2,5 kW		
Brennstoff		Benzin	Diesel	Diesel/PME
Brennstoffverbrauch	Volllast Teillast	0,70 l/h 0,34 l/h	0,61 l/h 0,30 l/h	
Nennspannung		12 Volt		
Betriebsspannungsbereich		10,5 ... 15 Volt		
Nennleistungsaufnahme ohne Umwälzpumpe (ohne Fahrzeuggebläse)	Volllast Teillast	28 W 18 W		
Zul. Umgebungstemperatur: Heizgerät: - Betrieb - Lager Dosierpumpe: - Betrieb	 	-40° ... +60°C -40° ... +120°C -40° ... +20°C		-40° ... +60°C -40° ... +120°C -20° * ... +20°C
Zul. Betriebsüberdruck (Wärmeträger)		0,4 ... 2,5 bar		
Füllmenge des Wärmeübertragers		0,15 l		
Mindestmenge des Kreislaufs		4,00 l		
minimaler Volumenstrom für das Heizgerät		250 l/h		
CO ₂ im Abgas (zul. Funktionsbereich)		8 ... 12,0 Vol .-%		
Abmessungen Heizgerät (Toleranz ± 3 mm)		Länge 214 mm Breite 106 mm Höhe 168 mm		
Gewicht		2,9 kg		

* Betrieb nur zulässig bei Mischung Diesel/PME mit PME-Anteil < 50%.

15.2. Technische Daten Thermo Top E

Die nebenstehenden technischen Daten verstehen sich, soweit keine Grenzwerte angegeben sind, mit den bei Heizgeräten üblichen Toleranzen von $\pm 10\%$ bei einer Umgebungstemperatur von $+20^\circ\text{C}$ und bei Nennspannung.

15.2.1. Brennstoff für Thermo Top E (Benzin):

Als Brennstoff eignet sich der vom Fahrzeughersteller vorgeschriebene Kraftstoff.


15.2.2. Brennstoff für Thermo Top E (Diesel):

Als Brennstoff eignet sich der vom Fahrzeughersteller vorgeschriebene Dieselmotorkraftstoff. Bei einem Wechsel auf kältebeständige Brennstoffe muss das Heizgerät ca. 15 Minuten in Betrieb genommen werden, damit auch Brennstoffleitung und die Brennstoffpumpe mit neuem Brennstoff gefüllt werden.

Eine nachteilige Beeinflussung durch Additive ist nicht bekannt.



Umwälzpumpe	4847
Volumenstrom gegen 0,1 bar	ca. 900 l/h
Nennspannung	12 Volt
Betriebsspannungsbereich	10,5 ... 15 Volt
Nennleistungsaufnahme	14 W
Abmessungen Umwälzpumpe	Länge 95 mm Breite 61 mm Höhe 61 mm
Gewicht	0,3 kg

Heizgerät	Betrieb	Thermo Top E - B	Thermo Top E - D
EG-Genehmigungszeichen		e1	
Bauart		Wasserheizgerät mit Verdampferbrenner	
Wärmestrom	Volllast Teillast	4,2 kW 2,5 kW	
Brennstoff		Benzin	Diesel
Brennstoffverbrauch	Volllast Teillast	0,56 l/h 0,34 l/h	0,49 l/h 0,30 l/h
Nennspannung		12 Volt	
Betriebsspannungsbereich		10,5 ... 15 Volt	
Nennleistungsaufnahme ohne Umwälzpumpe (ohne Fahrzeuggebläse)	Volllast Teillast	23 W 18 W	
Zul. Umgebungstemperatur: Heizgerät: - Betrieb - Lager Dosierpumpe: - Betrieb		 -40° ... +60°C -40° ... +120°C -40° ... +20°C	 -40° ... +60°C -40° ... +120°C -20° ... +20°C
Zul. Betriebsüberdruck (Wärmeträger)		0,4 ... 2,5 bar	
Füllmenge des Wärmeübertragers		0,15 l	
Mindestmenge des Kreislaufs		3,00 l	
minimaler Volumenstrom für das Heizgerät		250 l/h	
CO ₂ im Abgas (zul. Funktionsbereich)		8 ... 12,0 Vol .-%	
Abmessungen Heizgerät (Toleranz ± 3 mm)		Länge 214 mm Breite 106 mm Höhe 168 mm	
Gewicht		2,9 kg	





Bei mehrsprachiger Ausführung ist Deutsch verbindlich.

In multilingual versions the German language is binding.

Om det förekommer en flerspråkig version är den tyska bindande.

Webasto AG

Kraillinger Straße 5
D - 82131 Stockdorf
Germany

Tel: +49 (0)89 85794 - 0

Fax: +49 (0)89 85794 - 448

<http://dealers.webasto.com>

Subject to modification

© 2008 All Rights Reserved