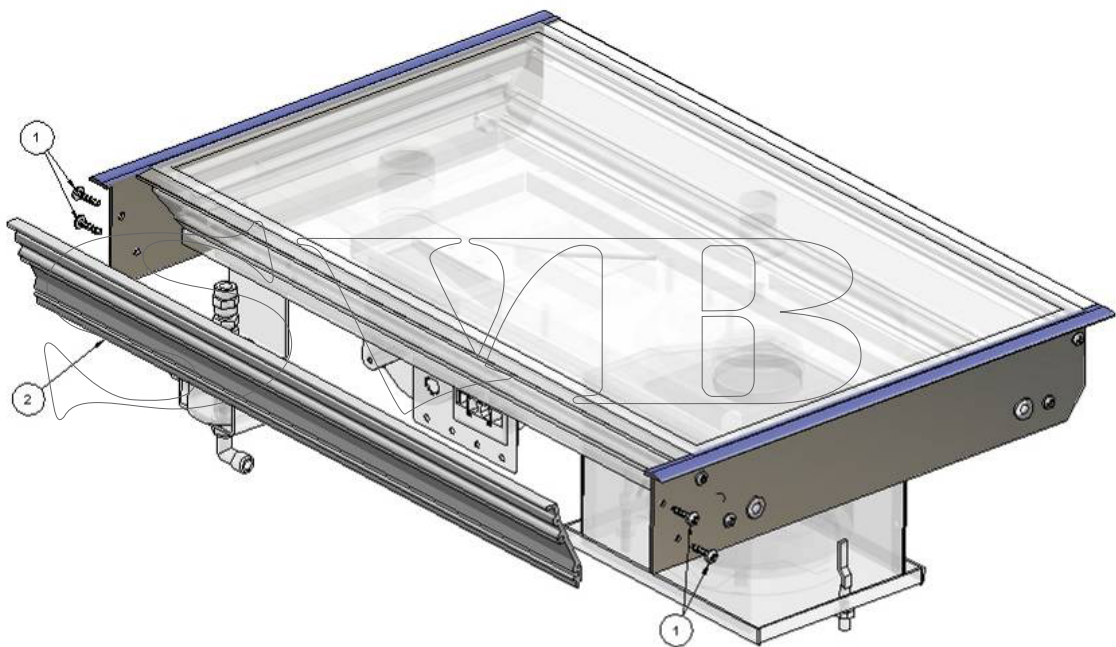


Quick installation instructions for blower lid 270

270 & 85DU:

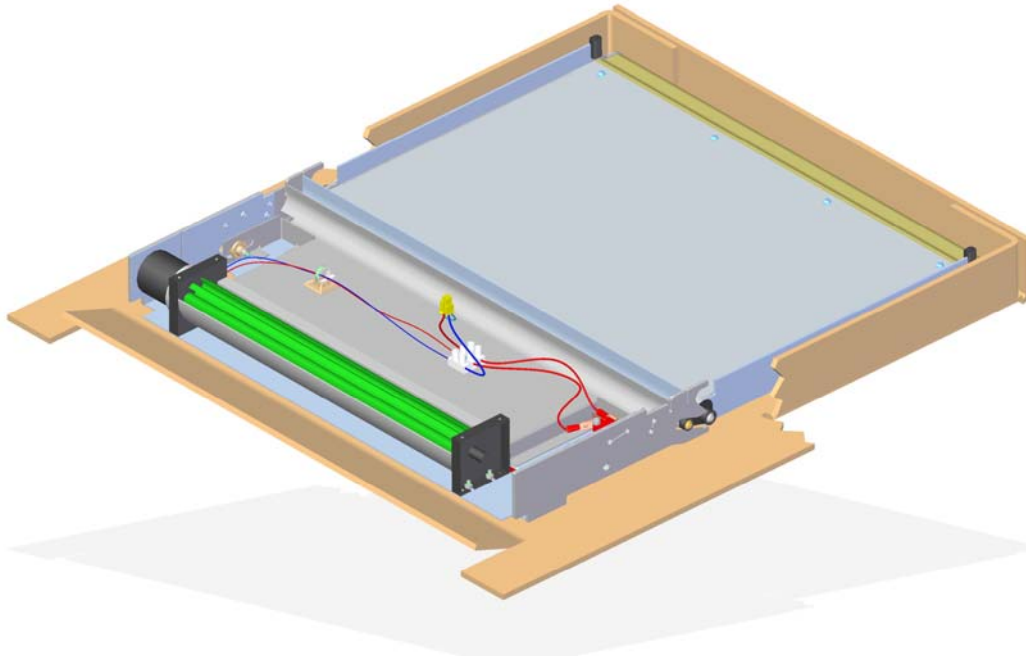
Step 1: Remove unnecessary parts..

- Remove four screws [1]
- Remove the back plate [2].
- Save or discard items, these are not used with the 270 blower lid.

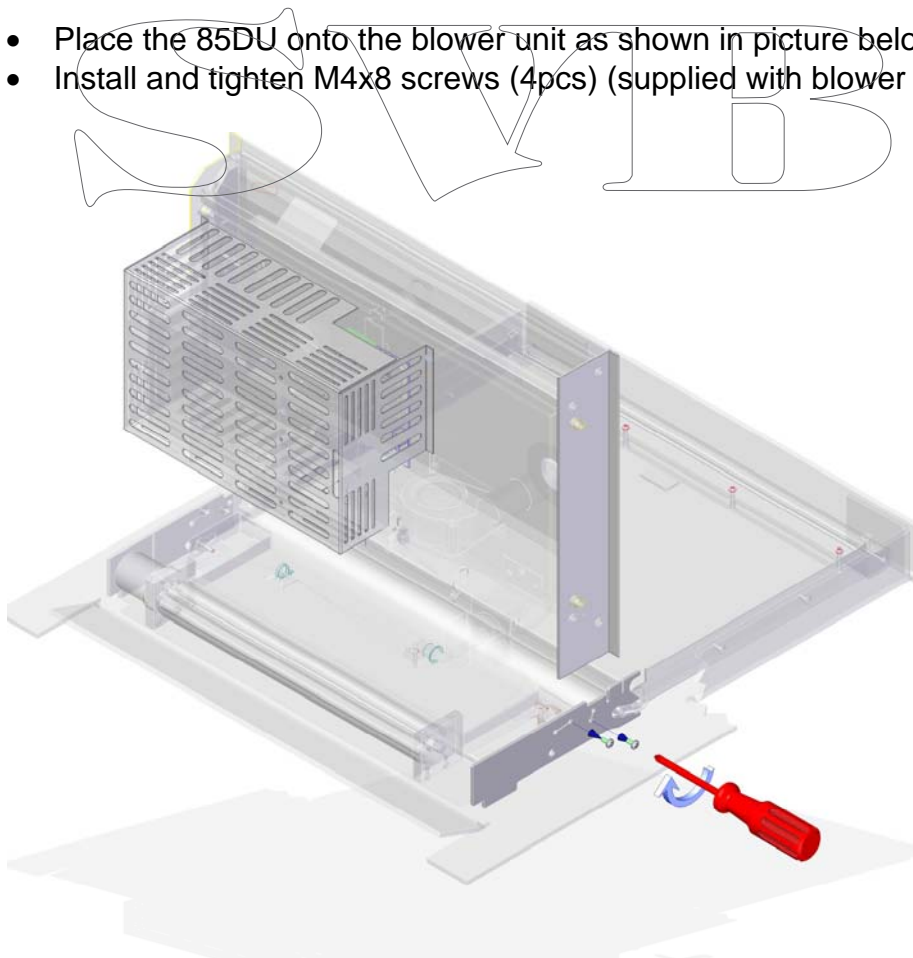


Step 2: Installation of 270 blower unit:

- Unpack the blower unit.
- Break the packaging box as in picture below.



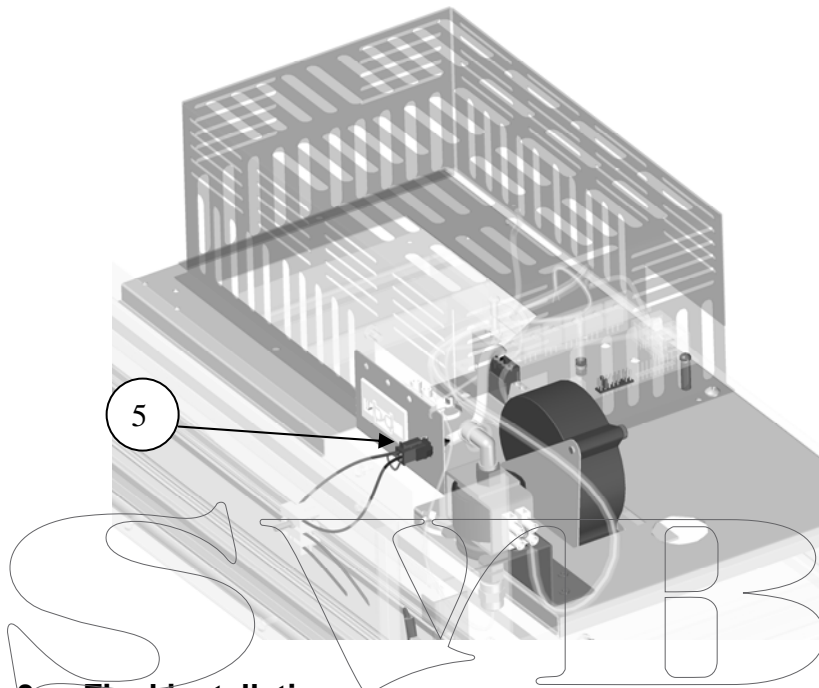
- Place the 85DU onto the blower unit as shown in picture below.
- Install and tighten M4x8 screws (4pcs) (supplied with blower unit).



Connect the cable between 85DU and 270:

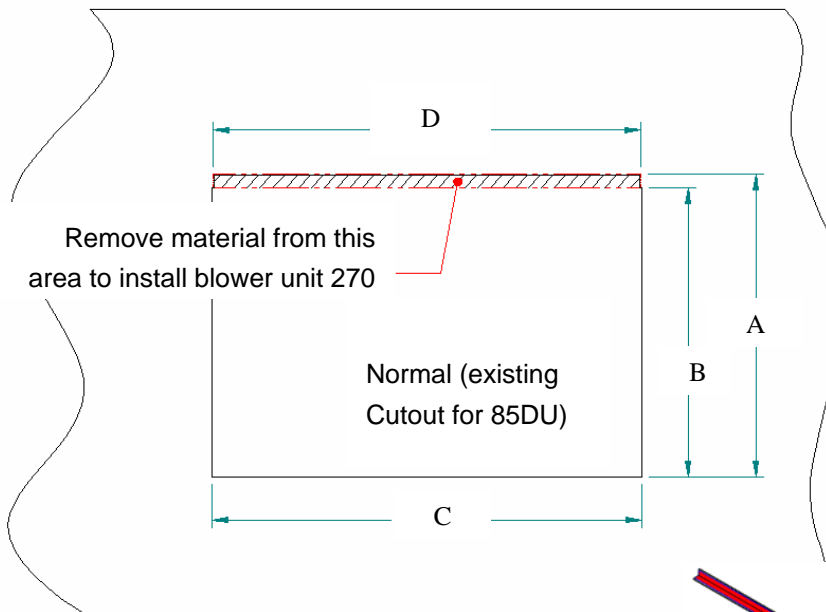
- Remove jumper and connect the blower cable [5] to the terminal

Please assure that the cable and fuel tube will not contact the tangential blower or exhaust pipe. Insulate either the fuel tube or exhaust pipe if needed.



Step 3: Final installation:

CUTOUT dimensions for Blower lid 270 with 85DU:



Target	Inch	mm
A	12 5/32	309
B	11 9/16	294
C	17 12/32	441
D	16 31/32	431

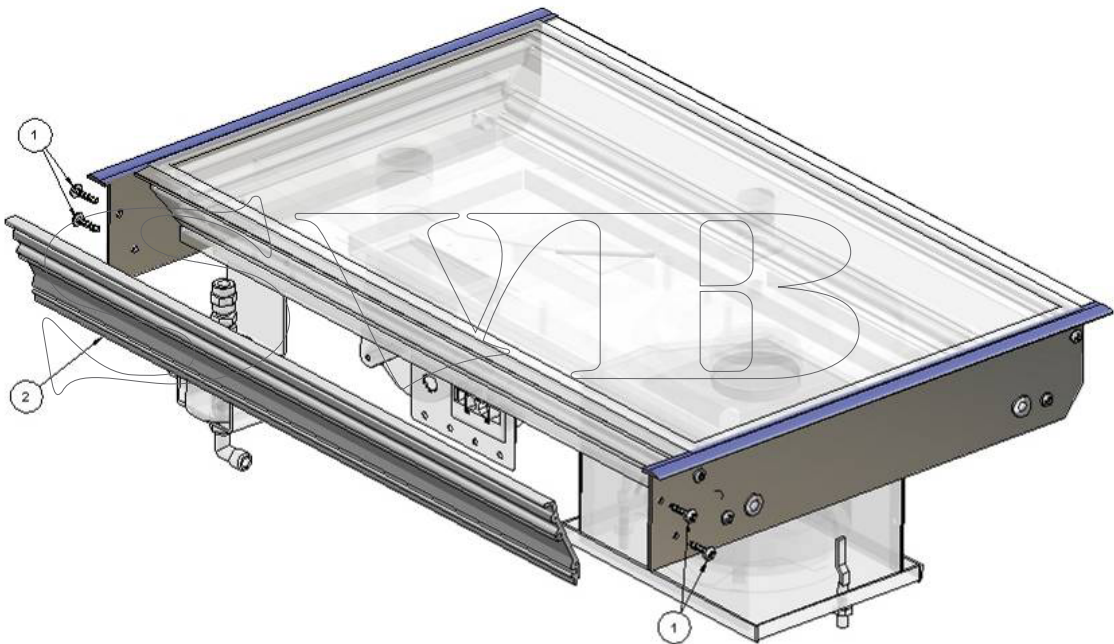
Glue L-corner strip edge of the cutout (side "D").

Pika-asennusohje 270

270 & 85DU:

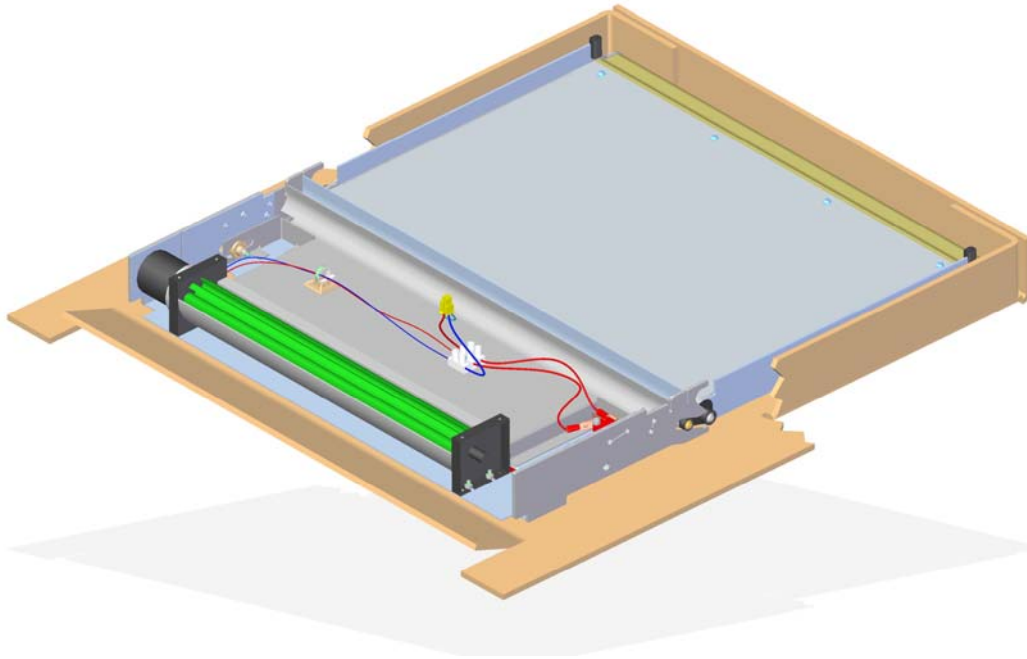
Poista tarpeettomat osat.

- Poista neljä ruuvia [1].
- Poista takapelti [2].
- Varastoi osat, niitä ei käytetä kannen 270 kanssa.

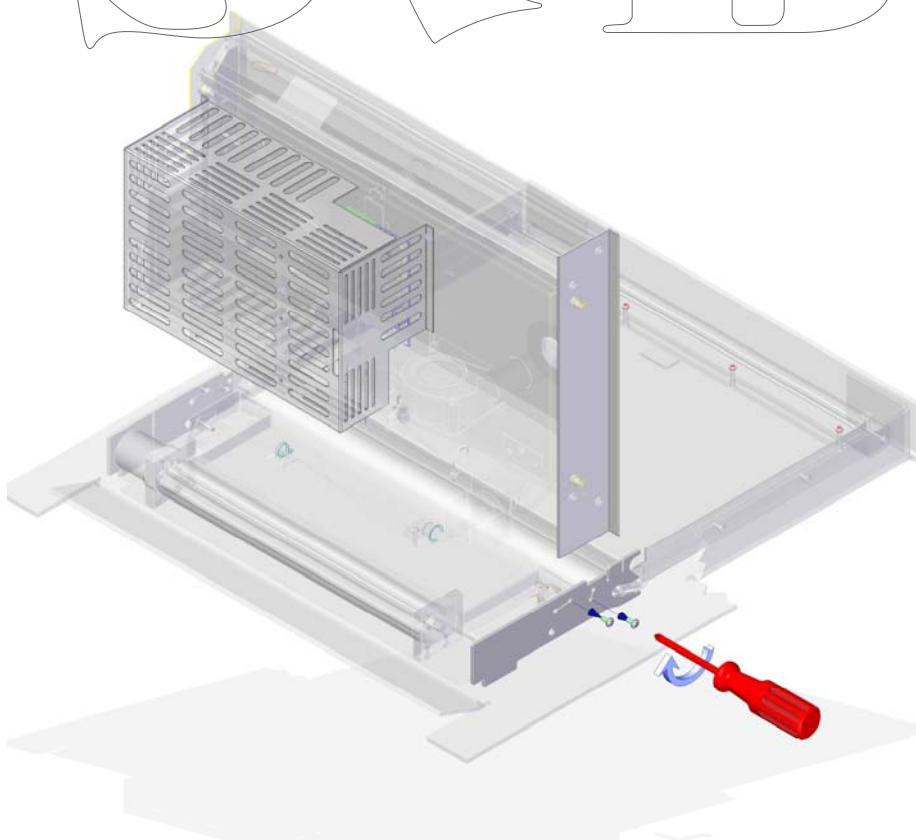


270 Puhallinkannen asennus:

- Avaa paketti.
- Murra paketin sivut kuten kuva alapuolella osoittaa.



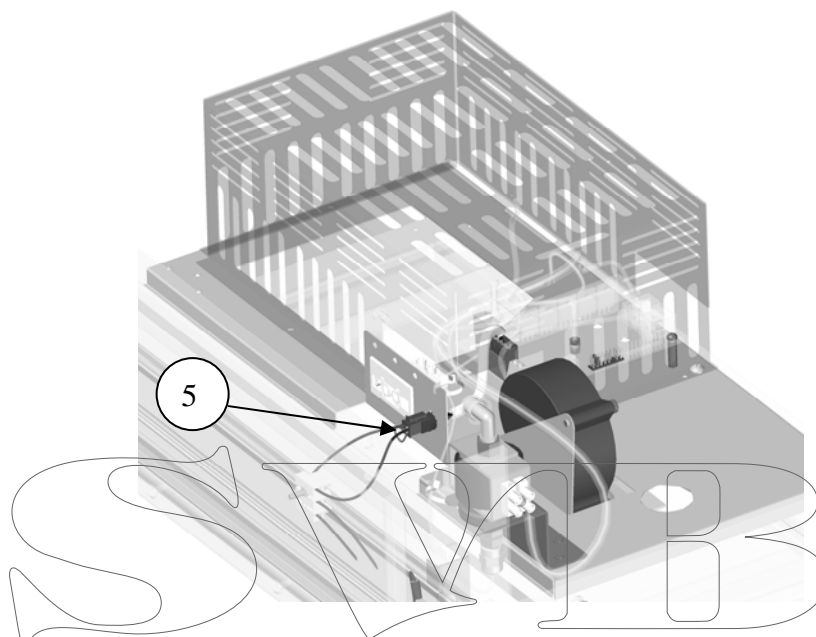
- Asenna irrotettu liesi 85DU pöydällä makaavaan puhallinkanteen.
- Asenna ja kiristä ruuvit M4x8 (4kpl) (toimitettu 270 puhallinkannen mukana).



270 Puhallinkannen johdon kytkentä:

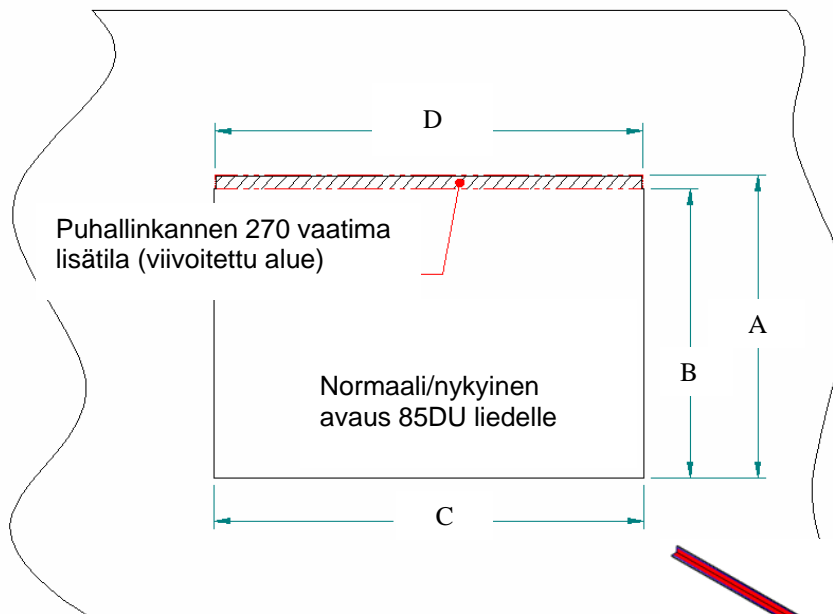
- Poista liedan liittimestä oikosulkukappale ja kytke puhallinkannen vapaa liitin paikoilleen [5].

Varmista ettei mikään johto tai polttoaineletku ota kiinni puhallinkannen pyörivään puhallinpyörään eikä pakoputkeen. Eristä tarvittaessa joko polttoaineletku tai pakoputki.



Loppuasennus:

Leikkausmitat pöydän asennusaukolle 270 & 85DU:



Kohde	Millit	Tuumat
A	309	12 5/32
B	294	11 9/16
C	441	17 12/32
D	431	16 31/32

Liimaa L-peitelista sahatun aukon reunaan "D".