

Manual de instalación ChargeMaster 1 Castellano



Esta guía de instalación rápida proporciona una breve visión general de la instalación básica del ChargeMaster. La lectura de este manual del usuario resulta necesaria para conocer las medidas de seguridad, las características adicionales, las mejores prestaciones y conseguir así muchos años de servicio ininterrumpido. El manual del ChargeMaster 1 está disponible en: www.Mastervolt.com.



Durante el proceso de instalación, todos los sistemas eléctricos (CC y CA) deben desconectarse de las fuentes de alimentación. Hay que usar herramientas aisladas.



Lea las medidas de seguridad (capítulo 2 del manual del usuario).

Medidas y normas de seguridad

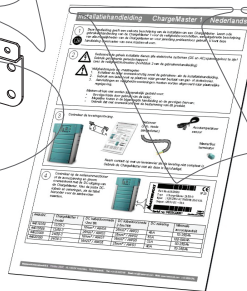
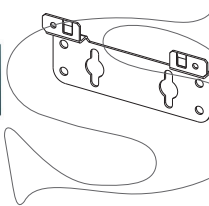
1. Instale el cargador según las instrucciones reflejadas tanto en el manual del usuario como en el de instalación.
2. Nunca debe utilizarse el cargador en lugares donde exista peligro de explosiones de gas o polvo.
3. Las conexiones y la configuración de seguridad deben realizarse siguiendo la normativa local en vigor.

No recaerá ninguna responsabilidad sobre Mastervolt en caso de:

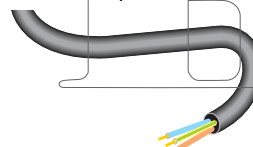
- Daños que sean consecuencia del uso del cargador de baterías;
- Posibles errores en el manual incluido y las consecuencias que se deriven de ello;
- Uso distinto para el cual ha sido fabricado el producto.



Compruebe el contenido de la entrega.



Cable de conexión de CA (2 m, ya conectado)



Sensor de temperatura de la batería



Terminal MasterBus



Si en la entrega encuentra a faltar alguno de estos elementos, contacte con el distribuidor autorizado. Si alguno de ellos estuviera dañado, no use el ChargeMaster.



Compruebe en la placa de características si el voltaje y la corriente de la batería coinciden con los valores de salida de CC del ChargeMaster.

Elija el cableado y los fusibles de CC correctos. En la tabla siguiente aparecen los valores recomendados.



MASTERVOLT   IP 23

Part no : 44020300
 Type : ChargeMaster 24/30-3
 Input : 120/230V AC 50/60 Hz 8.5A/4.2A
 Output : 28.5VDC - 30A


 Serial no: V822A0001

Design by Mastervolt
Made in PRC

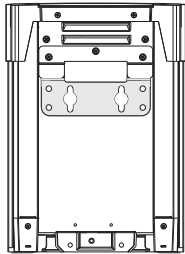
Nº Pieza	Modelo ChargeMaster 1	Sección del cable de CC <2 m	Sección del cable de CC 2-5 m	Fusible de CC	Capacidad mínima de la batería
44010350	12/35-3	16mm ² / 4AWG	25mm ² / 2AWG	40A	70-350Ah
44010500	12/50-3	25mm ² / 2AWG	35mm ² / 1AWG	63A	100-500Ah
44020200	24/20-3	10mm ² / 6AWG	16mm ² / 4AWG	32A	50-250Ah
44020300	24/30-3	16mm ² / 4AWG	25mm ² / 2AWG	40A	70-350Ah

5

A

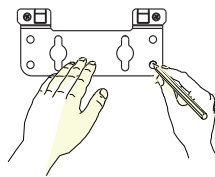
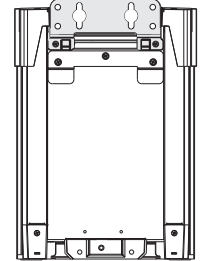
Montaje del ChargeMaster 1 a la pared. Dos posibilidades.

B

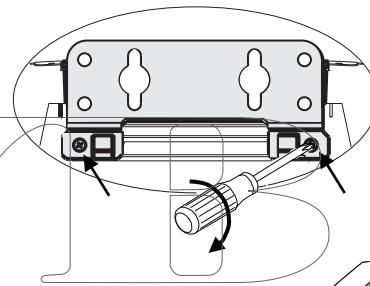
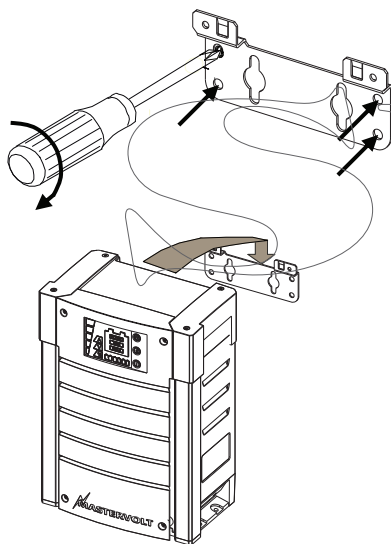
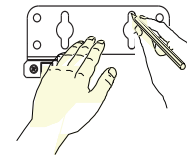


Monte el soporte a la pared y fije luego el ChargeMaster.

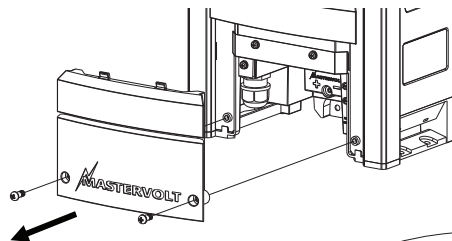
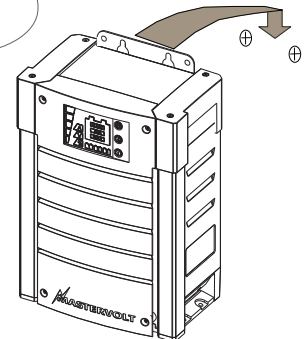
Monte el soporte sobre el ChargeMaster y cuelgue luego el ChargeMaster en la pared.



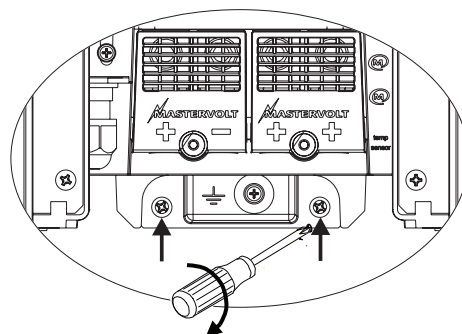
Use las medidas detalladas en la parte posterior de este manual.

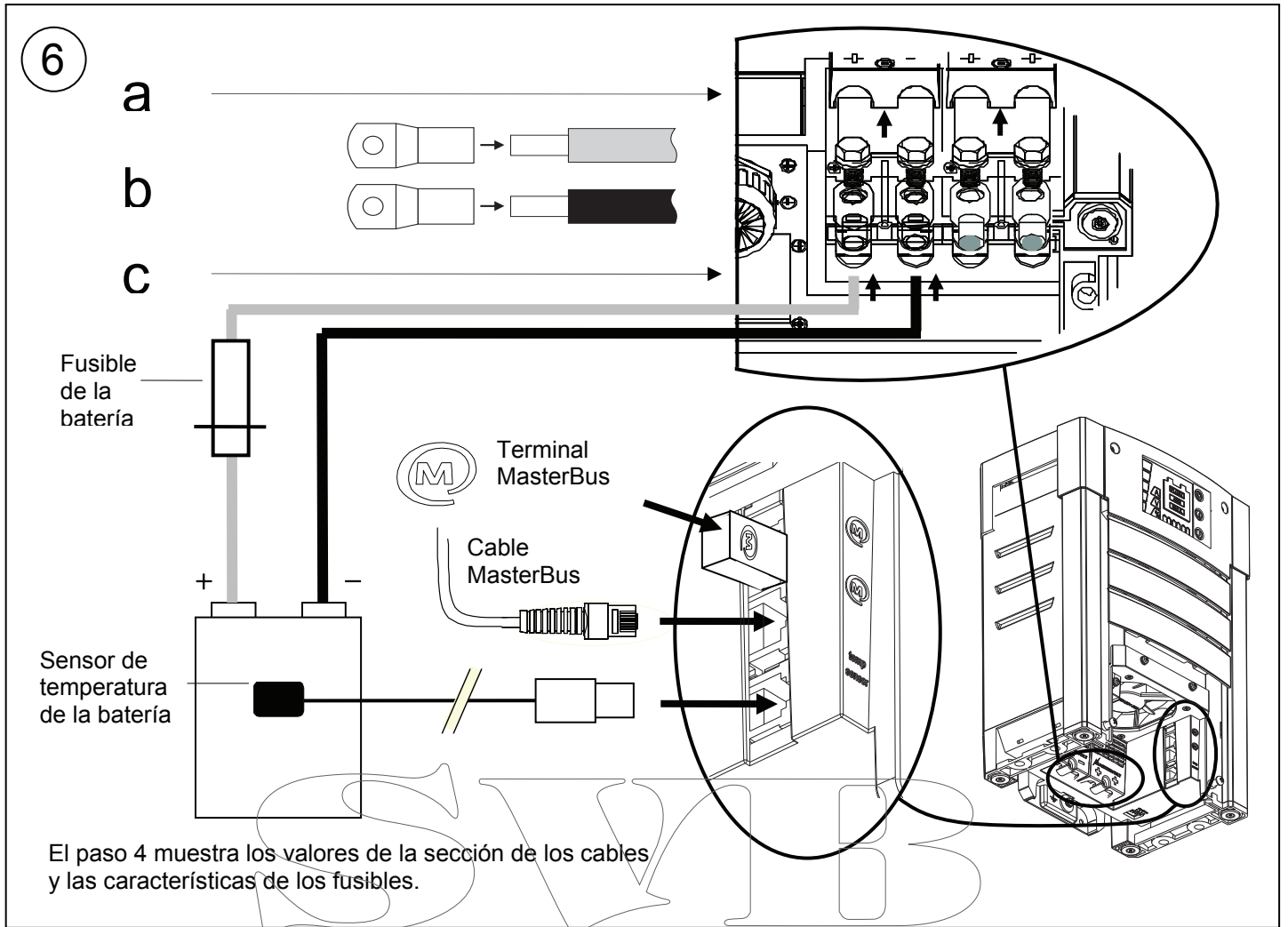


(B): antes de montar el soporte retire los dos tornillos.



Instale el equipo en la pared fijando los dos tornillos de la parte inferior.





7 Si fuera necesario, cambie los ajustes de los Dipswitch.

Interruptor 1	Interruptor 2	
Acumulador líquido	3 pasos + carga	Off
AGM, Gel, Batería helicoidal	Voltaje de carga constante (Oscilación = 13,25 / 26,5V)	On

dipswitches
1 2 3 4

1 2

Consulte el apartado 5.1 del manual del usuario para los ajustes de los interruptores Dip 3 y 4.

8

a

b

Compruebe el cableado; consulte el paso 6 para los detalles.

c

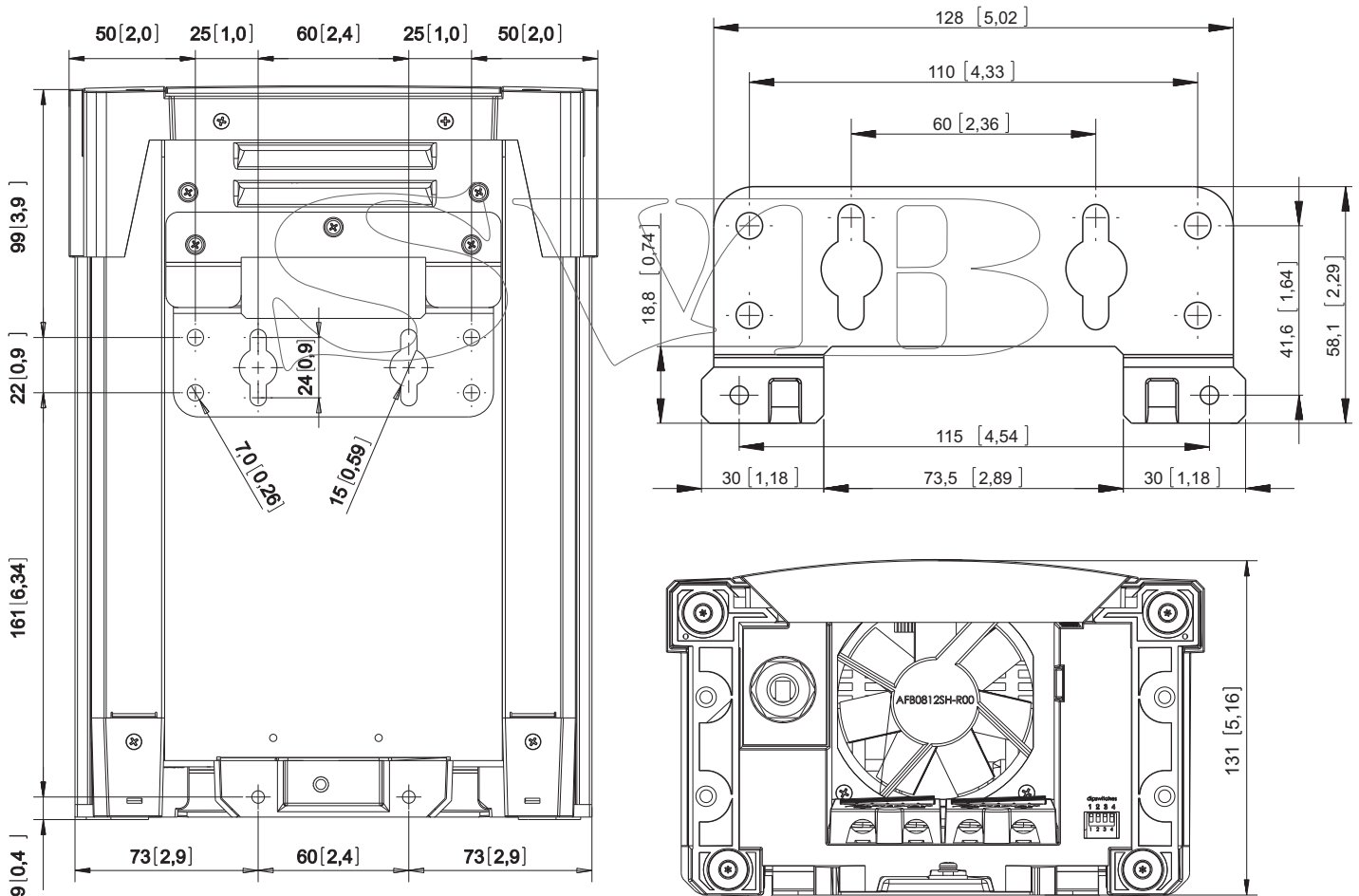
d

Mantenga apretado durante 3 segundos el pulsador "POWER" para conectar el cargador.
LED "POWER" verde = on, rojo = standby.
Si se produce un fallo, consulte los códigos de error del manual del usuario.

Manual de instalación ChargeMaster 1 Castellano

Modelo	12/35-3	12/50-3	24/20-3	24/30-3
Voltaje nominal de entrada:	120/230V	120/230V	120/230V	120/230V
Frecuencia nominal de entrada:	50/60Hz	50/60Hz	50/60Hz	50/60Hz
Consumo de carga total:	575VA	825VA	660VA	925VA
Voltaje nominal de salida:	12V	12V	24V	24V
Corriente máxima de carga total:	35 A a 14,4 V	50 A a 14,4V	20 A a 28,8 V	30 A a 28,8 V
Peso, incluyendo el soporte y el cable:	4kg (9Lbs)	4kg (9Lbs)	4kg (9Lbs)	4kg (9Lbs)
Consumo de CC	<5mA	<5mA	<2.5mA	<2.5mA
Grado de protección	IP23	IP23	IP23	IP23

Especificaciones más importantes para la instalación.



Medidas de instalación en mm [inch]