



Ce guide d'installation rapide fournit un aperçu de l'installation basique du ChargeMaster. La lecture du manuel d'utilisation reste nécessaire pour les consignes de sécurité, les caractéristiques supplémentaires, et pour un service sans problème et avec le meilleur rendement possible. Le manuel du ChargeMaster 1 est disponible sur www.mastervolt.fr.



Tous les systèmes électriques (CC et CA) doivent être déconnectés de toute source d'alimentation pendant toute la durée de l'installation! Utiliser des outils isolés!

Lire les consignes de sécurité (chapitre 2 du manuel d'utilisation).



Mesures et normes de sécurité

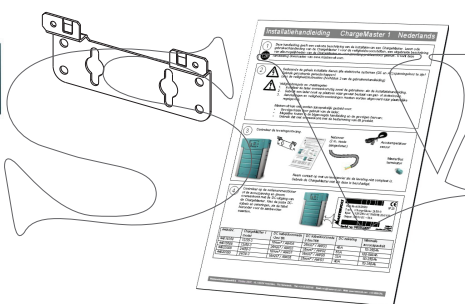
1. Installer le chargeur selon les instructions contenues dans les manuels d'utilisation et d'installation.
2. Ne jamais utiliser le chargeur à un endroit comportant des risques d'explosion de gaz ou de poussière.
3. Les connexions et mesures de sécurité doivent être exécutées selon les normes locales applicables.

Mastervolt ne peut être tenue pour responsable pour:

- Dommages résultant de l'utilisation du chargeur de batterie;
- Erreurs possible contenues dans ce manuel et leurs conséquences;
- Utilisation non conforme.



Vérifier le contenu de la livraison.



Câble alim CA
(2m, déjà attaché)



Connecteur
MasterBus

Sonde
température
batterie



Contactez votre fournisseur s'il vous manque un des articles. Ne pas utiliser le ChargeMaster s'il est abîmé.



Vérifier sur la plaque d'identification si la tension et l'intensité correspondent à la sortie CC du ChargeMaster.

Choisir le bon câblage CC et fusibles, voir tableau ci-dessous les valeurs recommandées.



MASTERVOLT IP 23

Part no : 44020300

Type : ChargeMaster 24/30-3

Input : 120/230V AC 50/60 Hz 8.5A/4.2A

Output : 28.5VDC- 30A

Serial no: V822A0001

Design by
Mastervolt
Made in PRC

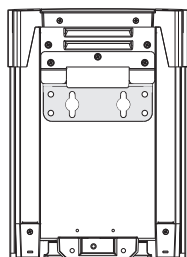
Code art	Modèle ChargeMaster 1	Section câble CC <2m/ 6ft	Section câble CC 2-5m/16ft	Fusible CC	Capacité batterie minimum
44010350	12/35-3	16mm ² / 4AWG	25mm ² / 2AWG	40A	70-350Ah
44010500	12/50-3	25mm ² / 2AWG	35mm ² / 1AWG	63A	100-500Ah
44020200	24/20-3	10mm ² / 6AWG	16mm ² / 4AWG	32A	50-250Ah
44020300	24/30-3	16mm ² / 4AWG	25mm ² / 2AWG	40A	70-350Ah

5

A

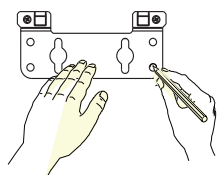
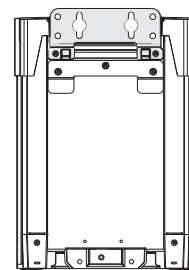
Monter le ChargeMaster 1 au mur.
Deux façons sont possibles.

B

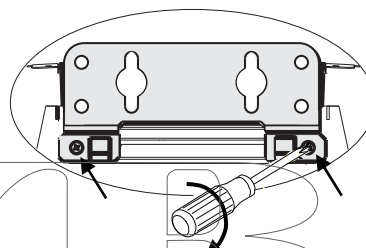
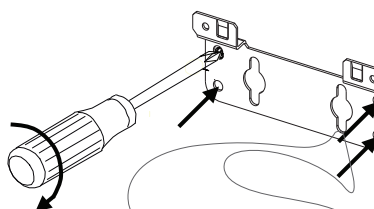
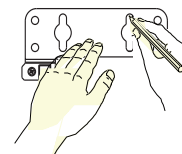


Monter le support au mur
et fixer le ChargeMaster
dessus.

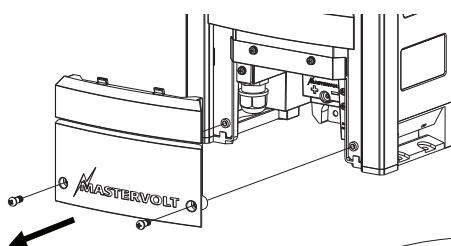
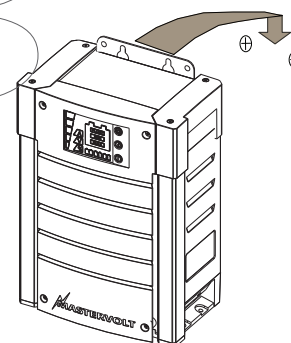
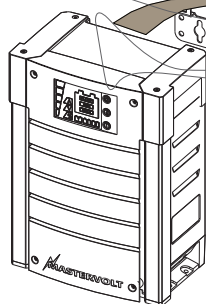
Monter le support sur le
ChargeMaster et accrocher
le ChargeMaster au mur.



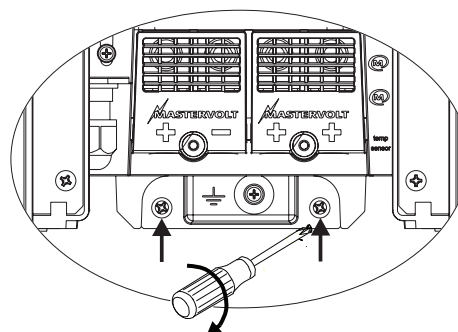
Utiliser les dimensions à la fin
de ce manuel.

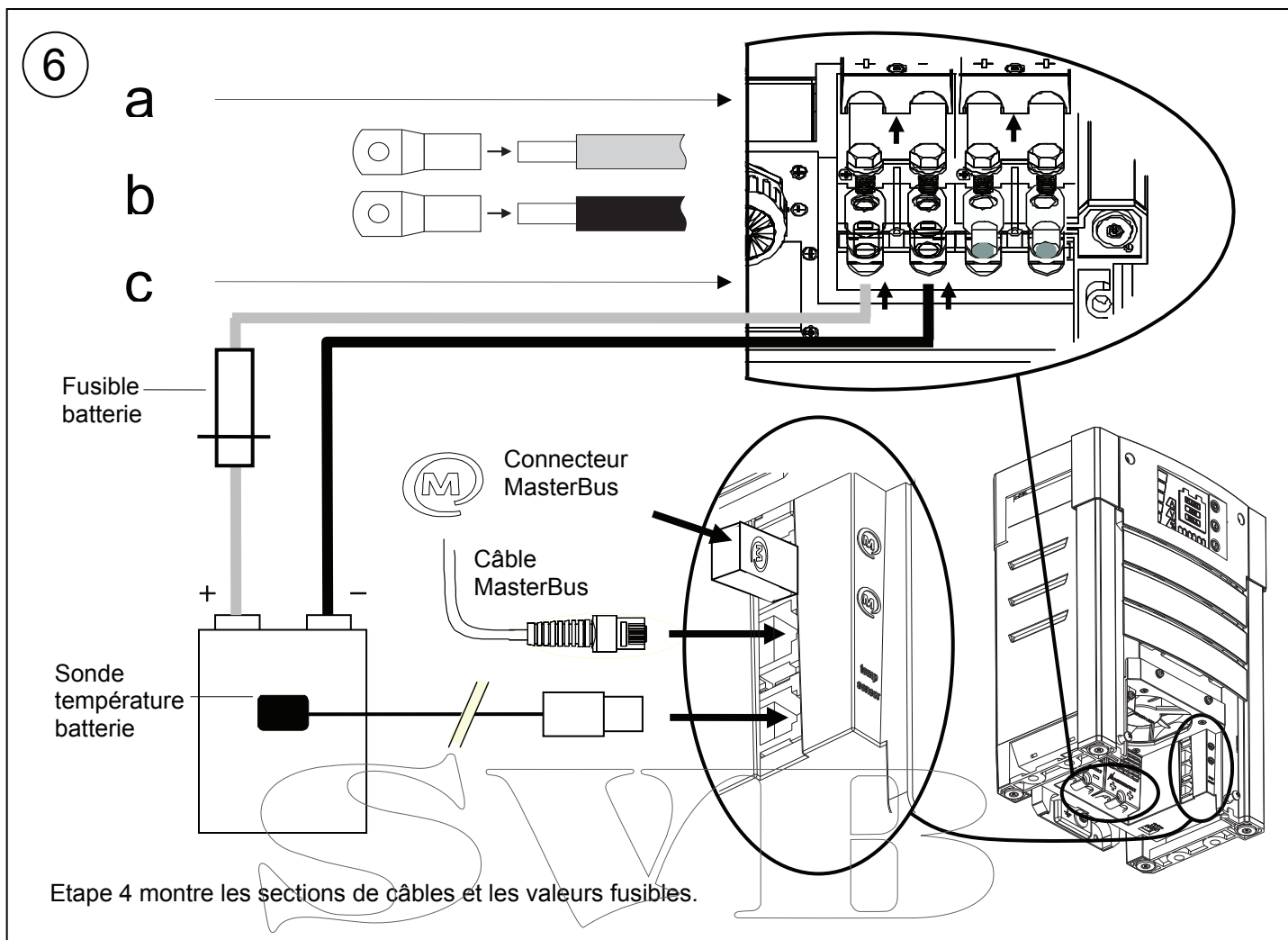


(B): retirer les
deux vis avant de
monter le support.



Fixer le boîtier au mur en serrant
les deux vis en bas du boîtier.





7 Modifier les réglages cavaliers si nécessaire.

Cavalier 1	Cavalier 2	
Batterie humide	3étapes+ charge	Off
AGM, Gel, spirale	Tension charge constante (Float = 13.25/26.5V)	On

dipswitches

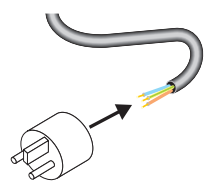
1 2 3 4

1 2

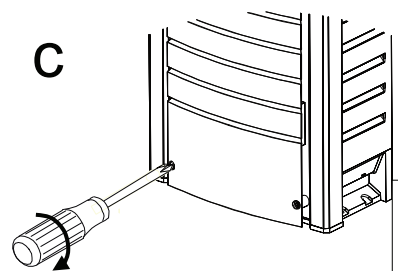
SH-ROO

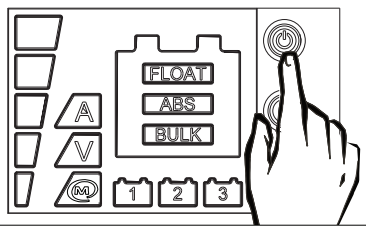
Voir manuel d'utilisation section 5.1 pour réglages cavaliers 3 et 4.

8

a 

b Vérifier le câblage; voir étape 6 pour les détails de câblage.

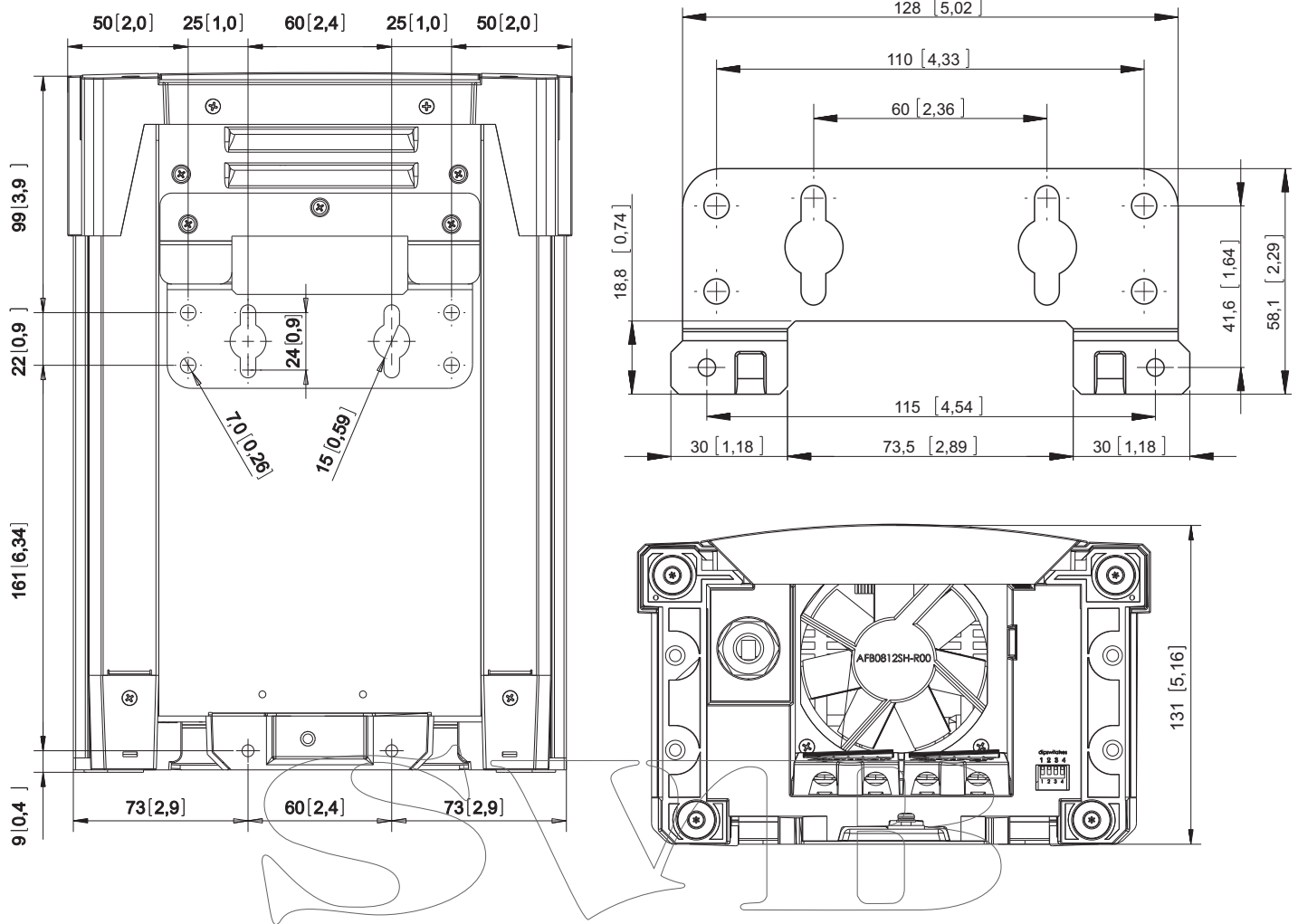
c 

d 

Appuyer sur POWER pendant 3 secondes pour allumer le chargeur.
POWER LED vert = on, rouge = standby.
Si un défaut se produit, consulter le manuel d'utilisation.

Modèle	12/35-3	12/50-3	24/20-3	24/30-3
Tension entrée nominale:	120/230V	120/230V	120/230V	120/230V
Fréquence entrée nominale:	50/60Hz	50/60Hz	50/60Hz	50/60Hz
Consommation pleine charge:	575VA	825VA	660VA	925VA
Tension sortie nominale:	12V	12V	24V	24V
Intensité charge totale max:	35A at 14.4V	50A at 14.4V	20A at 28.8V	30A at 28.8V
Poids avec câble et support:	4kg (9Lbs)	4kg (9Lbs)	4kg (9Lbs)	4kg (9Lbs)
Consommation CC	<5mA	<5mA	<2.5mA	<2.5mA
Degré de protection	IP23	IP23	IP23	IP23

Spécifications importantes pour l'installation



Dimensions d'installation en mm [pouces]