

1

La presente guida di installazione rapida fornisce una breve panoramica dei passi da seguire per realizzare una installazione base del ChargeMaster.



Comunque, è necessario leggere il manuale per l'uso in quanto contiene istruzioni di sicurezza, caratteristiche aggiuntive, rendimento ideale e indicazioni per un funzionamento perfetto per anni. Il manuale di ChargeMaster 1 è disponibile sul sito www.mastervolt.com.

2



Durante il processo di installazione scollegare tutti gli impianti elettrici (DC ed AC) da qualsiasi fonte di alimentazione! Utilizzare esclusivamente strumenti isolati!
Leggere le istruzioni di sicurezza (cfr. capitolo 2 del manuale per l'uso).



Norme e misure di sicurezza:

1. Installare il caricabatterie in conformità alle istruzioni indicate sia nel manuale per l'uso che in quello di installazione.
2. Non utilizzare mai i caricabatterie in posti a rischio di esplosioni di gas o polvere.
3. Per i collegamenti e le caratteristiche di sicurezza fare sempre riferimento alle norme locali vigenti.

Mastervolt non assume alcuna responsabilità nei seguenti casi:

- Danni derivati dall'utilizzo del caricabatterie;
- Eventuali errori contenuti nel manuale fornito e le conseguenze che ne derivano;
- Uso non conforme alla funzione del prodotto.

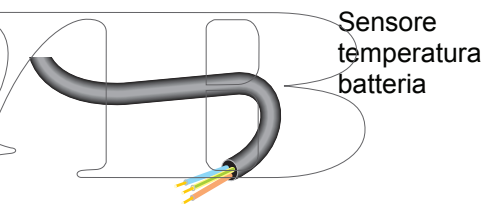
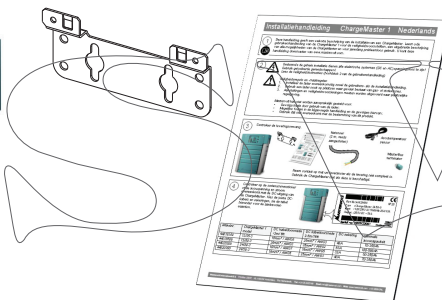
3

Controllare il contenuto della merce consegnata.

Cavi rete AC
(2 m, già in
dotazione)



Terminazione
MasterBus



Sensore
temperatura
batteria

Comunicare al fornitore qualsiasi mancanza.
Non utilizzare il ChargeMaster se danneggiato.

4

Controllare sull'etichetta di identificazione che la tensione e la corrente della batteria siano adatte all'uscita DC del ChargeMaster.

Scegliere i cavi DC ed i fusibili corretti.
Consultare i valori raccomandati nella tabella sottostante.



MASTERVOLT		CE
	Part no : 44020300	IP 23
	Type : ChargeMaster 24/30-3	
	Input : 120/230V AC 50/60 Hz 8.5A/4.2A	
	Output : 28.5VDC- 30A	
	Serial no: V822A0001	Design by Mastervolt Made in PRC

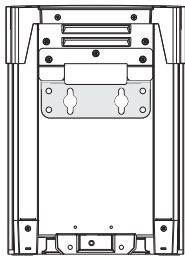
N° pezzo	Modello ChargeMaster 1	Sezione del cavo DC < 2 m/6 piedi	Sezione del cavo DC 2-5 m/16 piedi	Fusibile DC	Capacità minima della batteria
44010350	12/35-3	16mm ² / 4AWG	25mm ² / 2AWG	40A	70-350Ah
44010500	12/50-3	25mm ² / 2AWG	35mm ² / 1AWG	63A	100-500Ah
44020200	24/20-3	10mm ² / 6AWG	16mm ² / 4AWG	32A	50-250Ah
44020300	24/30-3	16mm ² / 4AWG	25mm ² / 2AWG	40A	70-350Ah

5

A

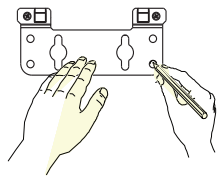
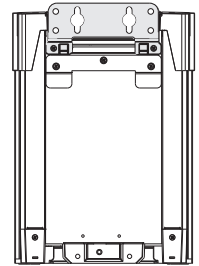
Montare il ChargeMaster 1 alla parete. Esistono due possibilità.

B

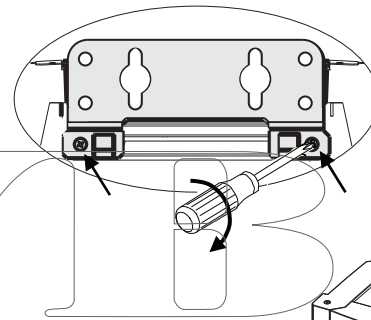
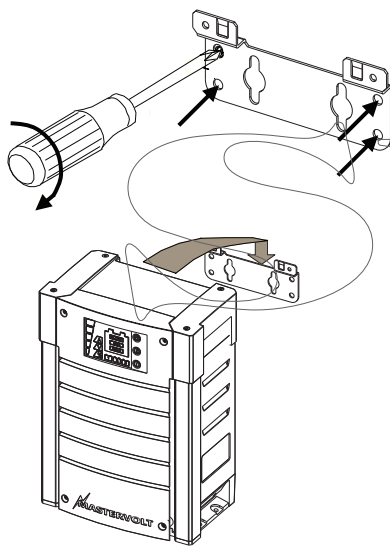
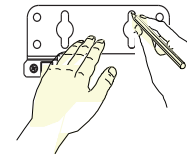


Montare il supporto sul muro e fissarvi il ChargeMaster.

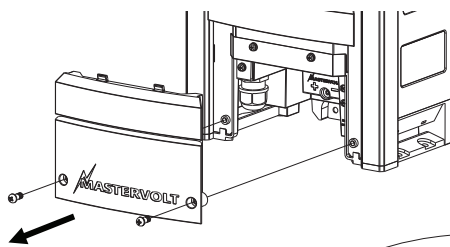
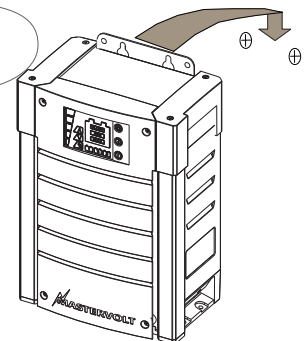
Montare il supporto sul ChargeMaster ed appendere quest'ultimo alla parete.



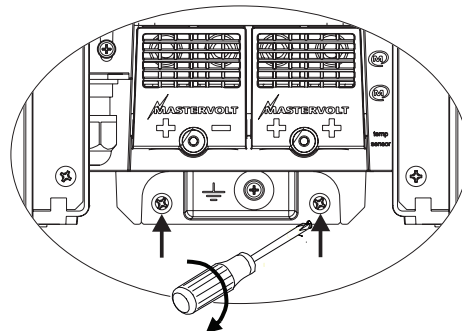
Utilizzare le dimensioni riportate sul retro del presente manuale.

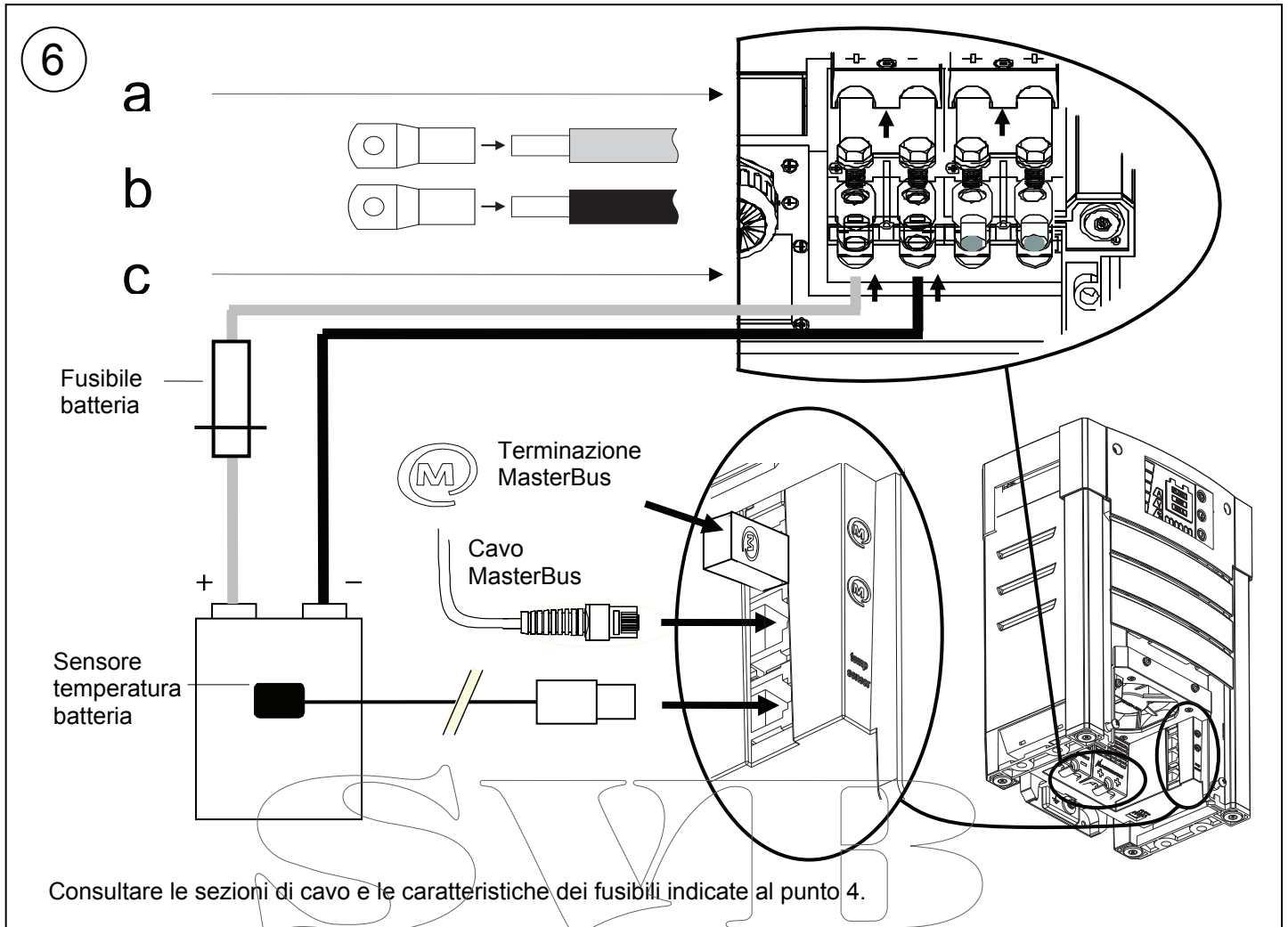


(B): Prima di montare il supporto rimuovere le due viti.



Fissare l'intero dispositivo alla parete ruotando in senso orario le due viti presenti nella parte inferiore dello stesso.





7 Se necessario, modificare i parametri del DIP switch.

Commutatore 1	Commutatore 2	
Batteria bagnata	3 fasi + caricamento	Off
Batteria AGM, al gel, a spirale	Caric. a tensione costante (Float = 13,25/26,5V)	On

dipswitches
1 2 3 4

Per ulteriori informazioni riguardo ai parametri 3 e 4 del dip switch consultare il paragrafo 5.1 del manuale per l'uso.

8

a

b

c

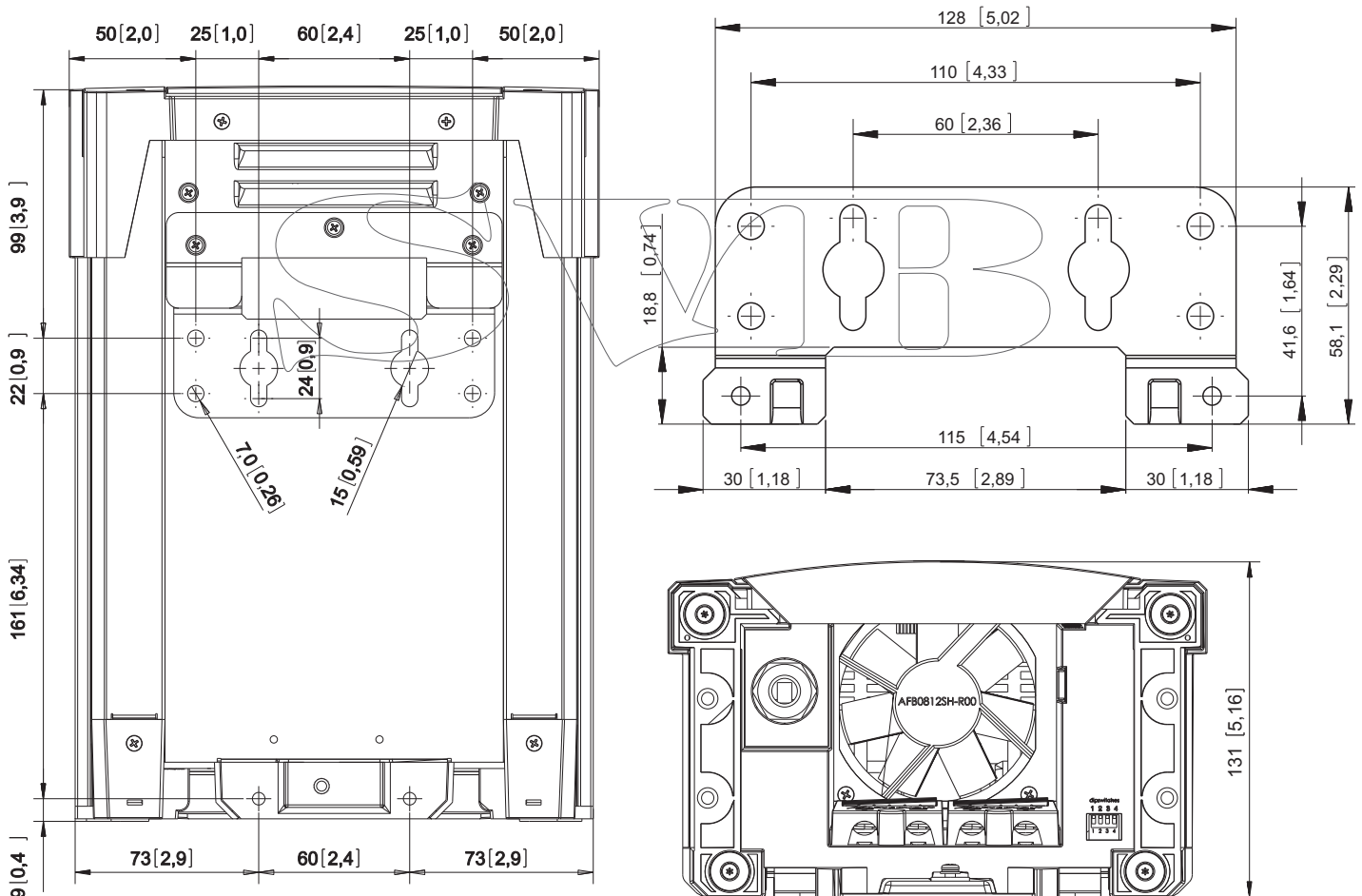
d

Controllare tutti i cavi. Per informazioni dettagliate circa i cavi consultare il punto 6.

Mantenere premuto il tasto POWER per 3 sec. per accendere il caricabatterie. LED ALIMENTAZIONE verde = acceso, rosso = in standby. In caso di guasti consultare i codici di errore riportati nel manuale per l'uso.

Modello	12/35-3	12/50-3	24/20-3	24/30-3
Tensione nominale in ingresso:	120/230 V	120/230 V	120/230 V	120/230 V
Frequenza nominale in ingresso:	50/60 Hz	50/60 Hz	50/60 Hz	50/60 Hz
Consumo carico pieno:	575 VA	825 VA	660 VA	925 VA
Tensione nominale in uscita:	12 V	12 V	24 V	24 V
Totale corrente di carica massima:	35 A a 14,4 V	50 A a 14,4 V	20 A a 28,8 V	30 A a 28,8 V
Peso, inclusi cavi e supporto:	4 kg (9 libbre)	4kg (9 libbre)	4 kg (9 libbre)	4 kg (9 libbre)
Consumo DC	< 5 mA	< 5 mA	< 2,5mA	< 2,5 mA
Grado di protezione	IP23	IP23	IP23	IP23

Specifiche tecniche rilevanti ai fini dell'installazione



Dimensioni di installazione in mm [pollici]