

Installatiehandleiding ChargeMaster 1 Nederlands



Deze handleiding geeft een verkorte beschrijving van de installatie van een ChargeMaster. Leest u de gebruikershandleiding van de ChargeMaster 1 voor de veiligheidsvoorschriften, een uitgebreide beschrijving van alle mogelijkheden van de ChargeMaster en voor jarenlang probleemloos gebruik. U kunt deze handleiding downloaden van www.mastervolt.com.



Gedurende de gehele installatie dienen alle elektrische systemen (DC en AC) spanningsloos te zijn! Gebruik geïsoleerde gereedschappen!
Lees de veiligheidsinstructies (hoofdstuk 2 van de gebruikershandleiding)



Veiligheidsregels en -maatregelen

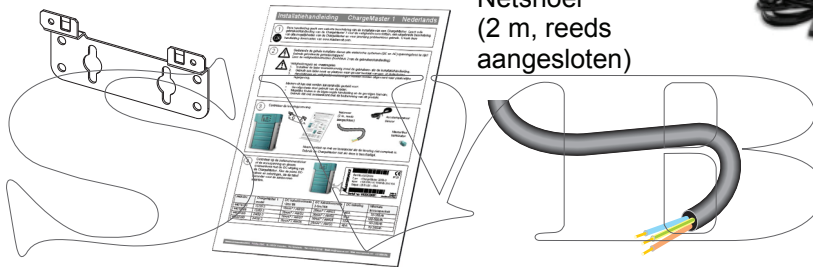
1. Installeer de lader overeenkomstig zowel de gebruikers- als de installatiehandleiding.
2. Gebruik een lader nooit op plaatsen waar gevaar bestaat van gas- of stofexplosies.
3. Aansluitingen en veiligheidsvoorzieningen moeten worden uitgevoerd naar plaatselijke regelgeving.

Mastervolt kan niet worden aansprakelijk gesteld voor:

- Gevolgschade door gebruik van de lader;
- Mogelijke fouten in de bijgevoegde handleiding en de gevolgen hiervan;
- Gebruik dat niet overeenkomt met de bestemming van dit product.



Controleer de leveringsomvang.



Netsnoer
(2 m, reeds
aangesloten)

Accutemperatuur
sensor

MasterBus
terminator

Neem contact op met uw leverancier als de levering niet compleet is.
Gebruik de ChargeMaster niet als deze is beschadigd.



Controleer op de serienummersticker of de accuspanning en stroom overeenkomt met de DC-uitgang van de ChargeMaster. Kies de juiste DC-kabels en zekeringen, zie de tabel hieronder voor de aanbevolen waarden.



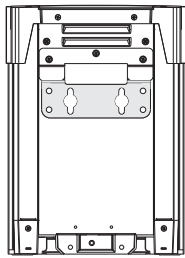
Artikelnr.	ChargeMaster 1 model	DC kabeldoorsnede <2m/ 6ft	DC kabeldoorsnede 2-5m/16ft	DC-zekering	Minimale accucapaciteit
44010350	12/35-3	16mm ² / 4AWG	25mm ² / 2AWG	40A	70-350Ah
44010500	12/50-3	25mm ² / 2AWG	35mm ² / 1AWG	63A	100-500Ah
44020200	24/20-3	10mm ² / 6AWG	16mm ² / 4AWG	32A	50-250Ah
44020300	24/30-3	16mm ² / 4AWG	25mm ² / 2AWG	40A	70-350Ah

5

A

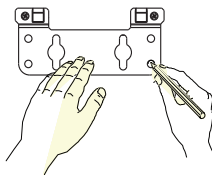
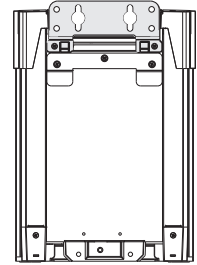
Monteer de ChargeMaster 1 aan de wand. Er zijn twee manieren mogelijk.

B

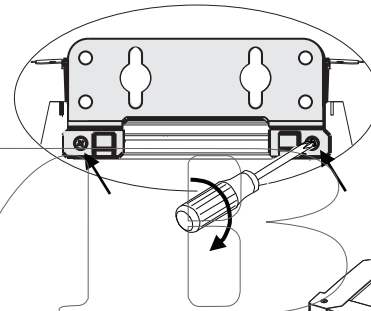
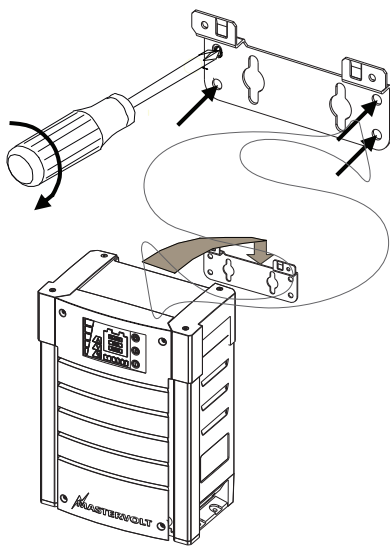
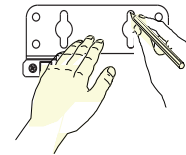


De beugel aan de wand monteren en de ChargeMaster er op vasthangen.

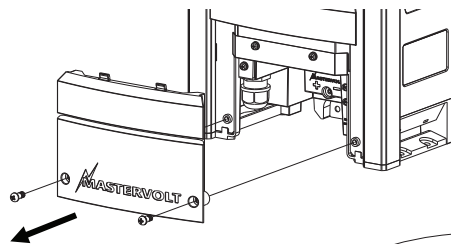
De beugel op de ChargeMaster monteren en de ChargeMaster aan de wand hangen.



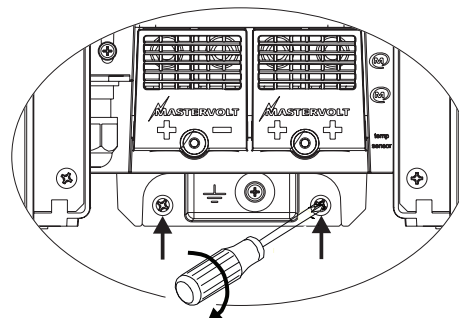
Gebruik de afmetingen achterop deze installatiehandleiding.

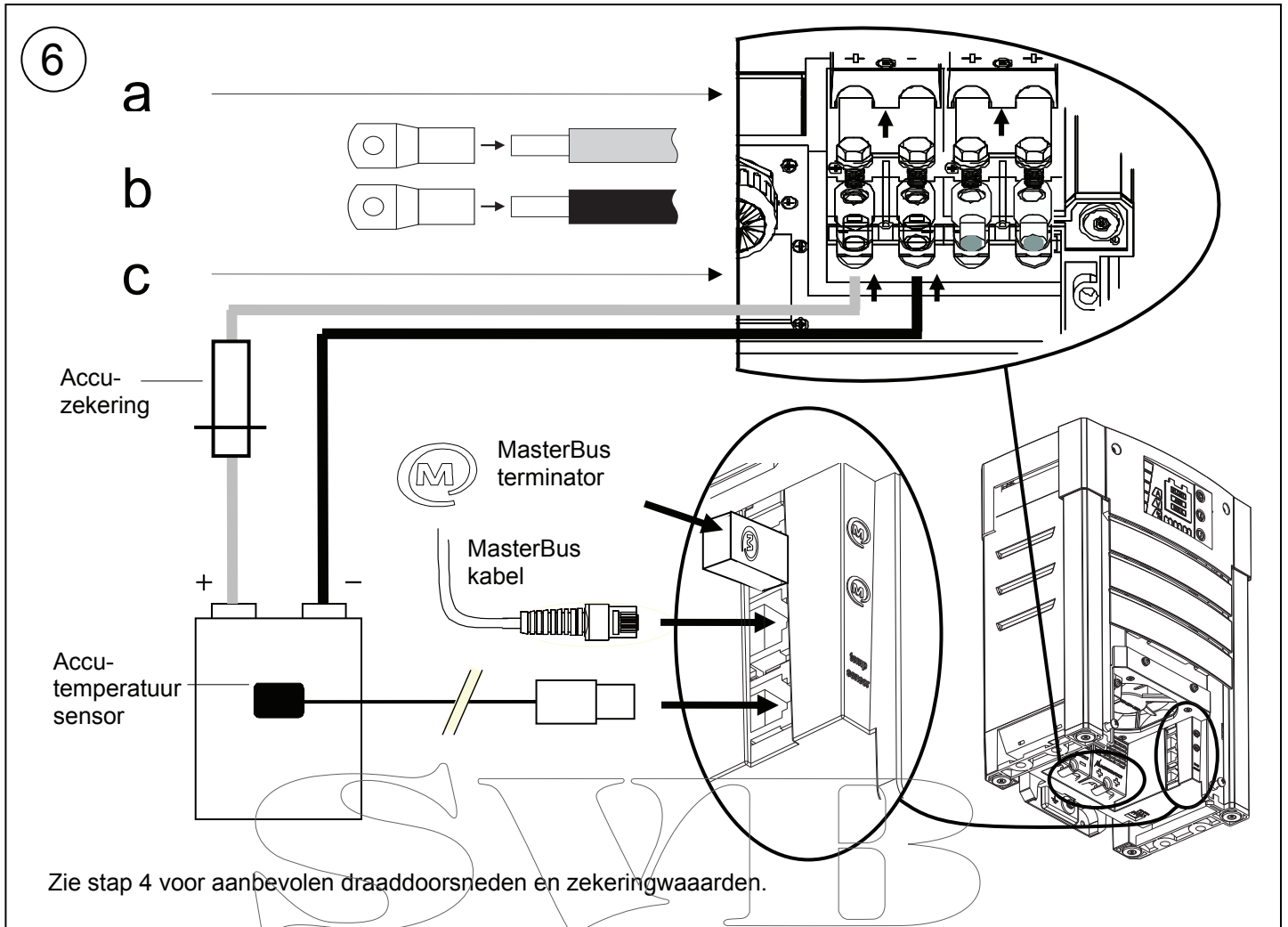


(B): Verwijder de twee schroeven voor u de beugel aanbrengt.



Met twee schroeven onderaan de behuizing zet u de ChargeMaster vast aan de wand.





7 Stel indien nodig de Dip-schakelaars anders in.

Schakelaar 1	Schakelaar 2	
Natte accu	3traps+ laden	Off
AGM, Gel, Spiraalaccu	Constance laadspanning (Float = 13.25/26.5V)	On

dipswitches
1 2 3 4

Zie gebruikershandleiding, paragraaf 5.1 voor Dip-schakelaar 3 en 4.

8

a

b

c

d

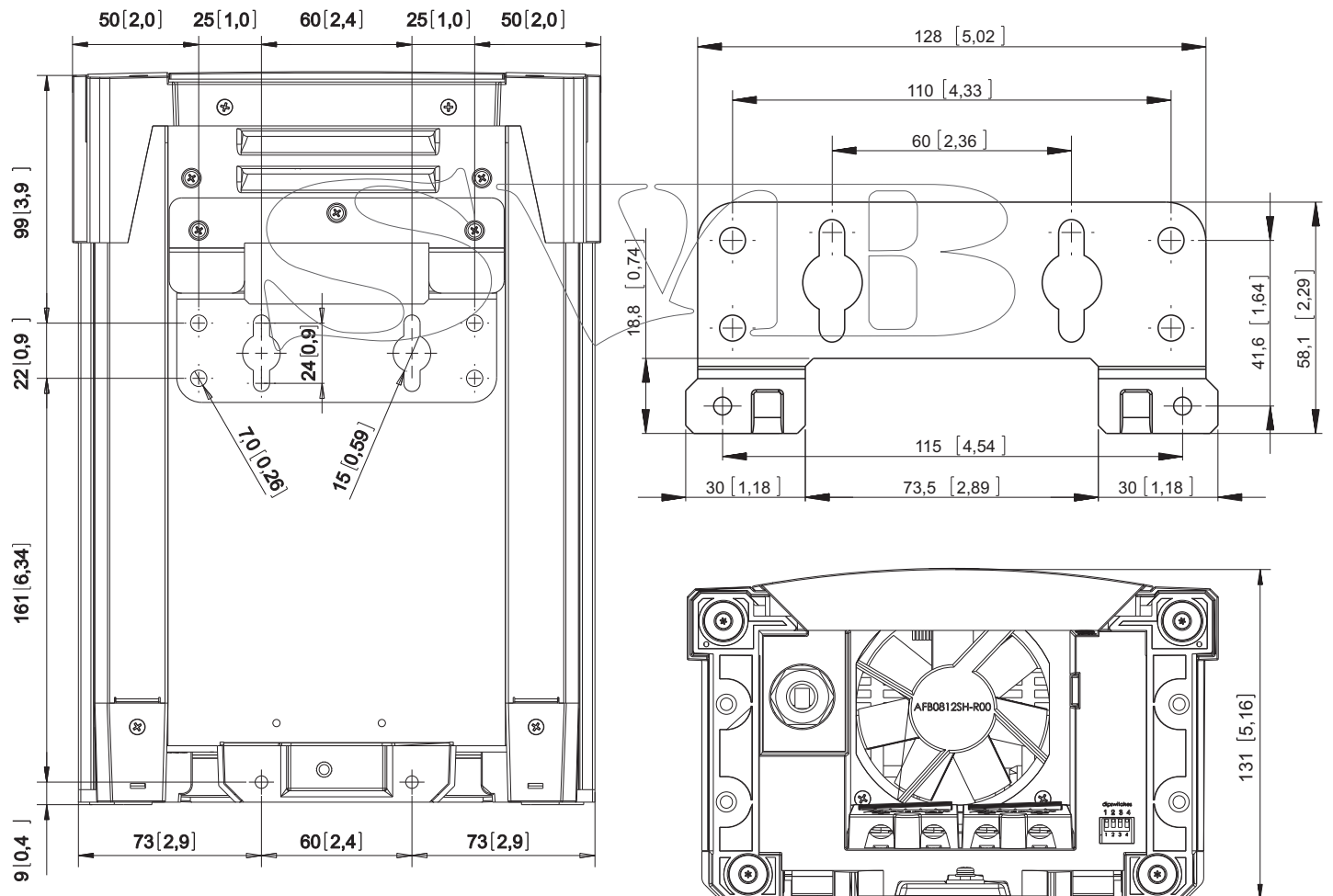
Controleer alle kabels; zie stap 6 voor details.

Houd POWER 3 seconden ingedrukt om de lader in te schakelen (On).
Power LED groen = on, rood = standby.
Als er een fout optreedt, raadpleeg dan de gebruikershandleiding voor foutcodes.

Installatiehandleiding ChargeMaster 1 Nederlands

Model	12/35-3	12/50-3	24/20-3	24/30-3
Nominale ingangsspanning:	120/230V	120/230V	120/230V	120/230V
Nominale ingangsfrequentie:	50/60Hz	50/60Hz	50/60Hz	50/60Hz
Opgenomen vermogen bij vollast:	575VA	825VA	660VA	925VA
Nominale uitgangsspanning:	12V	12V	24V	24V
Totale maximale laadstroom:	35A bij 14.4V	50A bij 14.4V	20A bij 28.8V	30A bij 28.8V
Massa inclusief netsnoer en beugel:	4kg (9Lbs)	4kg (9Lbs)	4kg (9Lbs)	4kg (9Lbs)
DC-verbruik	<5mA	<5mA	<2,5mA	<2,5mA
Veiligheidsklasse	IP23	IP23	IP23	IP23

Voor de installatie relevante specificaties



Installatie-afmetingen in mm (inch)