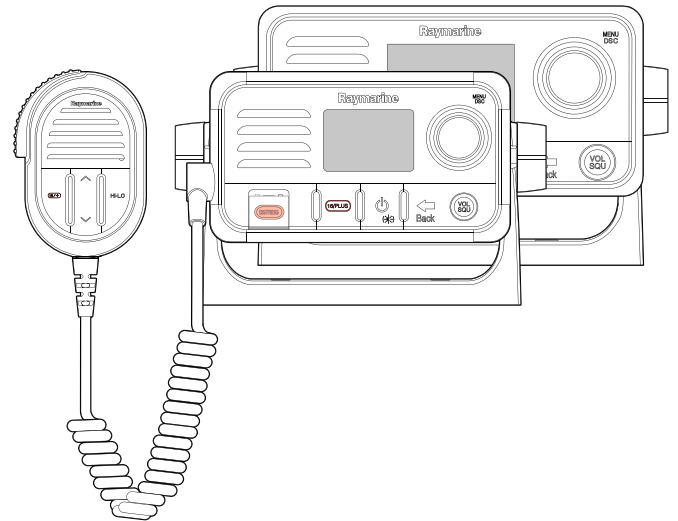


# Ray50 / Ray60 / Ray70



## SVS Notice d'installation et d'utilisation

**Français**

Date: 03-2015

Le numéro de document: 81356-1-FR

© 2015 Raymarine UK Limited

SWIB

## Marques déposées et avis de brevet

**Raymarine, Tacktick, Clear Pulse, Truzoom, HSB, SeaTalk, SeaTalk<sup>hs</sup>, SeaTalk<sup>ng</sup>, Micronet, Raytech, Gear Up, Marine Shield, Seahawk, Autohelm, Automagic et Visionality** sont des marques déposées et revendiquées comme marques de Raymarine Belgique.

**FLIR, DownVision, SideVision, Dragonfly, Instalert, Infrared Everywhere et The World's Sixth Sense** sont des marques déposées ou revendiquées comme marques de FLIR Systems, Inc.

Toutes les autres marques déposées, marques commerciales ou noms de société nommés dans le présent document sont uniquement utilisés à des fins d'identification et sont la propriété de leurs propriétaires respectifs.

Ce produit est protégé par des brevets, des brevets de modèle, des demandes de brevet ou des demandes de brevets de modèle.

## Déclaration d'Usage Loyal

L'utilisateur s'engage à ne pas imprimer plus de trois copies de ce manuel et ce, uniquement pour son utilisation personnelle. Toute copie supplémentaire est interdite, de même que la distribution ou l'emploi de ce manuel dans un quelconque autre but, y compris mais sans se limiter à l'exploitation commerciale de ce manuel ainsi que la fourniture ou la vente de copies à des tiers.

## Mises à jour du logiciel

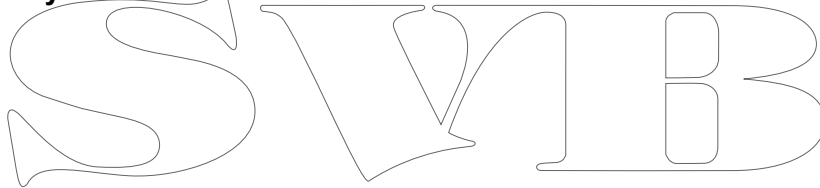
Vérifiez le site Internet [www.raymarine.com](http://www.raymarine.com) pour obtenir les dernières versions logicielles pour votre produit.

## Manuels

Les dernières versions de tous les manuels en anglais et traduits peuvent être téléchargés au format PDF à partir du site Internet [www.raymarine.com](http://www.raymarine.com).

Veuillez consulter le site Internet pour vérifier que vous disposez bien de la dernière version de la documentation.

**Copyright ©2015 Raymarine UK Ltd. Tous droits réservés.**



SWIB

# Table des matières

|   |           |  |           |
|---|-----------|--|-----------|
| <b>Chapitre 1 Information importante.....</b>                           | <b>7</b>  | 6.7 Accès au menu .....  | 53        |
| Consignes de sécurité.....  | 7         | 6.8 Sélection d'une langue .....   | 53        |
| Information d'ordre général.....  | 8         | 6.9 Activation du récepteur AIS — <b>Ray70</b> .....                                       | 54        |
| <b>Chapitre 2 Informations sur la documentation et le produit .....</b> | <b>13</b> | 6.10 Sélection d'un type de réseau .....   | 54        |
| 2.1 Informations sur la documentation.....                              | 14        | 6.11 Saisie de votre numéro MMSI .....   | 55        |
| 2.2 Information produit .....   | 15        | 6.12 Activation et désactivation du mode ATIS.....   | 56        |
| <b>Chapitre 3 Préparation de l'installation .....</b>                   | <b>17</b> | 6.13 Saisie de votre identifiant ATIS.....   | 56        |
| 3.1 Vue d'ensemble de l'installation.....                               | 18        | 6.14 Changement de région de la VHF .....  | 57        |
| 3.2 Pièces fournies — <b>Ray50</b> .....                                | 18        | 6.15 Réglage de la luminosité de l'écran .....   | 58        |
| 3.3 Pièces fournies — <b>Ray60 / Ray70</b> .....                        | 19        | 6.16 Réglage du contraste de l'écran .....   | 58        |
| 3.4 Mises à jour du logiciel .....                                      | 19        | 6.17 Passage entre la puissance de transmission élevée/faible.....                         | 59        |
| 3.5 Outillage nécessaire pour l'installation .....                      | 20        | 6.18 Réglage du GPS/GNSS.....  | 59        |
| 3.6 Intégration du système — <b>Ray50</b> .....                         | 21        | 6.19 Priorité des stations - <b>Ray60 et Ray70</b> .....                                   | 60        |
| 3.7 Intégration du système — <b>Ray60 / Ray70</b> .....                 | 22        | <b>Chapitre 7 Appel sélectif numérique (ASN).....</b>                                      | <b>61</b> |
| 3.8 Protocoles système.....   | 23        | 7.1 Appel sélectif numérique (ASN) .....   | 62        |
| 3.9 Sélection d'un emplacement .....                                    | 24        | 7.2 Appels de détresse .....   | 63        |
| 3.10 Options d'installation .....                                       | 25        | 7.3 Appels d'urgence .....   | 66        |
| 3.11 Dimensions du produit .....  | 26        | 7.4 Appels de sécurité.....  | 66        |
| <b>Chapitre 4 Câbles et connexions .....</b>                            | <b>29</b> | 7.5 Appels (de routine) individuels .....  | 67        |
| 4.1 Guide général de câblage.....                                       | 30        | 7.6 Appels de groupe.....  | 68        |
| 4.2 Vue d'ensemble des connexions — <b>Ray50</b> .....                  | 31        | 7.7 Demandes de position.....  | 68        |
| 4.3 Vue d'ensemble des connexions <b>Ray60 / Ray70</b> .....            | 31        | 7.8 Répertoire .....   | 69        |
| 4.4 Connexion d'alimentation.....                                       | 32        | 7.9 Journaux d'appels.....   | 70        |
| 4.5 Raccordement des combinés et des câbles .....                       | 33        | 7.10 Appels de test.....   | 71        |
| 4.6 Connexion Fistmic <b>Ray60 / Ray70</b> .....                        | 34        | 7.11 Options du menu de paramétrage DSC.....   | 72        |
| 4.7 Connexion <b>SeaTalkng®</b> .....                                   | 35        | <b>Chapitre 8 Opérations VHF.....</b>  | <b>73</b> |
| 4.8 Connexion <b>NMEA 0183</b> .....                                    | 36        | 8.1 Modes veille .....   | 74        |
| 4.9 Connexion d'une antenne .....                                       | 36        | 8.2 Mode balayage .....  | 74        |
| 4.10 Combiné de station secondaire — <b>Ray60 / Ray70</b> .....         | 37        | 8.3 Canaux prioritaires.....   | 75        |
| 4.11 Connexion d'un haut-parleur passif.....                            | 37        | 8.4 Sensibilité.....   | 75        |
| 4.12 Connexion du mégaphone .....                                       | 38        | 8.5 Canaux privés.....   | 76        |
| <b>Chapitre 5 Emplacement et fixation.....</b>                          | <b>39</b> | 8.6 Système d'Identification Automatique des Émetteurs radio (ATIS) et mode Marcom-C ..... | 76        |
| 5.1 Montage sur étrier.....   | 40        | 8.7 AIS — <b>Ray70</b> .....   | 77        |
| 5.2 Montage de la <b>Ray50</b> .....                                    | 40        | 8.8 Options du menu de paramétrage .....   | 78        |
| 5.3 Montage sur panneau de la <b>Ray60 / Ray70</b> .....                | 42        | <b>Chapitre 9 Mégaphone, corne de brume et intercom .....</b>                              | <b>81</b> |
| 5.4 Montage du Fistmic/combiné .....                                    | 43        | 9.1 Menu Mégaphone/corne de brume/intercom.....  | 82        |
| 5.5 Montage du socle de combiné Raymic <b>Ray60 / Ray70</b> .....       | 44        | 9.2 Mégaphone — <b>Ray70</b> .....   | 82        |
| 5.6 Montage avec kit panneau de chemin de câble.....                    | 44        | 9.3 Corne de brume .....   | 83        |
| <b>Chapitre 6 Démarrage .....</b>                                       | <b>47</b> | 9.4 Intercom — <b>Ray60 et Ray70</b> .....   | 84        |
| 6.1 Commandes et interface.....   | 48        | <b>Chapitre 10 Entretien .....</b>   | <b>85</b> |
| 6.2 Mise sous tension de l'appareil .....                               | 49        | 10.1 Entretien.....  | 86        |
| 6.3 Mise hors tension de l'appareil .....                               | 49        | 10.2 Contrôles de routine .....  | 86        |
| 6.4 Vue d'ensemble de l'écran .....                                     | 50        | 10.3 Nettoyage des produits.....   | 87        |
| 6.5 Liste de raccourcis .....   | 52        | 10.4 Instructions de nettoyage de l'unité.....   | 87        |
| 6.6 Démarrage initial.....  | 52        | <b>Chapitre 11 Dysfonctionnements.....</b>   | <b>89</b> |

|  |    |
|--|----|
| 11.1 Dysfonctionnements .....                    | 90 |
| 11.2 Réinitialisation du système .....           | 90 |
| 11.3 Test système .....                          | 91 |
| 11.4 Dysfonctionnement à la mise en marche ..... | 92 |
| 11.5 Dépannage de la radio VHF .....             | 93 |
| 11.6 Dysfonctionnements du GPS.....              | 94 |

**Chapitre 12 Assistance technique ..... 95**

|  |    |
|--|----|
| 12.1 Assistance client Raymarine .....                     | 96 |
| 12.2 Affichage des informations relatives au produit ..... | 96 |
| 12.3 Ressources d'apprentissage .....                      | 97 |

**Chapitre 13 Caractéristiques techniques..... 99**

|   |     |
|---|-----|
| 13.1 Caractéristiques techniques — <b>Ray50</b> ..... | 100 |
| 13.2 Caractéristiques techniques — <b>Ray60</b> ..... | 101 |
| 13.3 Caractéristiques techniques — <b>Ray70</b> ..... | 102 |
| 13.4 Utilisation de la VHF .....                      | 103 |

**Chapitre 14 Pièces de rechange et accessoires ..... 105**

|  |     |
|--|-----|
| 14.1 Pièces de rechange.....                           | 106 |
| 14.2 Accessoires — <b>Ray60 / Ray70</b> .....          | 106 |
| 14.3 Câbles et accessoires SeaTalk <sup>ng</sup> ..... | 107 |

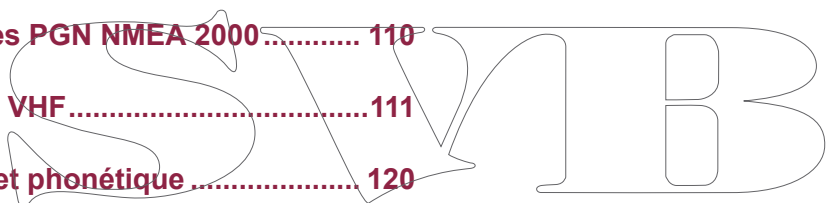
**Annexes A Trames NMEA 0183..... 109**

**Annexes B Liste des PGN NMEA 2000..... 110**

**Annexes C Canaux VHF.....111**

**Annexes D Alphabet phonétique.....120**

**Annexes E Prowords..... 121**



# Chapitre 1 : Information importante

## Consignes de sécurité

### Installation certifiée

Raymarine recommande le choix d'une installation certifiée effectuée par un installateur agréé Raymarine. Une installation certifiée permet de bénéficier d'une garantie renforcée. Contactez votre revendeur Raymarine pour plus d'informations et lisez attentivement le livret de garantie séparé fourni avec le produit.



#### **Danger : Installation et utilisation du produit**

Le produit doit être installé et utilisé conformément aux instructions fournies. Tout manquement à cette obligation pourrait entraîner des blessures, des dommages à votre bateau et/ou de mauvaises performances du produit.



#### **Danger : Risques d'incendie**

Cet équipement n'est PAS homologué pour une installation en atmosphère explosive ou inflammable. N'installez pas cet équipement en atmosphères dangereuses et/ou inflammables, tel un compartiment moteur ou à proximité de réservoirs de carburant.



#### **Danger : 12 V CC seulement**

Ce produit doit seulement être connecté à une source d'alimentation **12 V CC**.



#### **Danger : Systèmes de masse positive**

Ne connectez pas cette unité à un système présentant une masse positive.



#### **Danger : Coupure de l'alimentation**

Vérifiez que l'alimentation électrique du bord est coupée avant d'entreprendre l'installation de ce produit. Sauf indication contraire, il faut toujours couper l'alimentation électrique avant de connecter ou de déconnecter l'appareil.



#### **Danger : Mise à la masse du châssis**

NE raccordez PAS cet appareil à la masse en utilisant la borne de masse du châssis.

La mise à la masse de cet appareil en utilisant une masse RF du navire peut entraîner une corrosion galvanique.



#### **Danger : Isolation de l'antenne**

Pour éviter la corrosion galvanique, votre antenne doit être isolée de tout métal de votre navire en utilisant un support de montage approprié, p. ex. en plastique.



#### **Danger : Avertissement FCC (partie 15.21)**

Toute modification ou altération de l'appareil non expressément convenue par écrit par Raymarine Incorporated est susceptible d'enfreindre la réglementation FCC et d'annuler le droit d'utilisation de l'équipement par l'utilisateur.



#### **Danger : Irradiation maximum admissible**

Le non-respect des normes de rayon maximum admissible d'irradiation (MPE) peut exposer la personne humaine à des radiations RF supérieures aux normes MPE de la FCC. Il y va de la responsabilité de l'opérateur radio de s'assurer que personne ne se trouve en deçà de ce rayon avant d'émettre.

Pour des performances radio optimales et une exposition minimale de la personne humaine à l'énergie électromagnétique des radiofréquences, assurez-vous que l'antenne est :

- connectée à l'émetteur-récepteur avant d'émettre
- installée à un emplacement éloigné de toute présence humaine
- installée à au moins 1,50 mètre (5') de l'émetteur-récepteur

#### **Attention : Protection de l'alimentation**

Lors de l'installation de ce produit, assurez-vous de protéger l'alimentation par un fusible d'un calibre approprié ou par un disjoncteur automatique.

#### **Attention : Effectuez des vérifications régulières de l'équipement VHF**

Effectuez des vérifications régulières de l'équipement VHF quand vous utilisez votre navire, conformément aux recommandations des programmes de formation et de certification radiotéléphonique et des règles d'utilisation de l'équipement radio.

### **Attention : Veillez à utiliser la VHF correctement**

Vous ne devez en aucun cas émettre une alerte de détresse ASN avec votre VHF à des fins de test. Une telle action constitue une violation des règles d'utilisation de l'équipement radio. Elle est passible de fortes amendes.

### **Attention : Nettoyage des produits**

Pour nettoyer les produits :

- Si votre produit comprend un écran, n'utilisez PAS de produits abrasifs, acides ou ammoniacés car ceci risquerait d'endommager le revêtement de l'écran.
- Ne nettoyez PAS l'appareil avec des produits acides ou ammoniacés.
- N'utilisez PAS de nettoyeur haute pression.

susceptibles de provoquer un fonctionnement non souhaité.

### **Déclaration sur les interférences de fréquence radio FCC (partie 15.105 (b))**

Les divers tests subis par cet équipement ont révélé qu'il était conforme aux limites propres aux appareils numériques de Classe B, conformément à la partie 15 de la réglementation FCC.

Ces limites visent à fournir une protection raisonnable contre les interférences nuisibles dans le contexte d'une installation résidentielle. Cet équipement génère, exploite et est susceptible d'émettre une énergie radiofréquence : faute d'être installé et utilisé conformément aux instructions, il risque de provoquer des interférences nuisibles avec les communications radio. Aucune garantie n'est cependant fournie quant à l'absence d'interférence dans une installation donnée. Si cet équipement génère des interférences nuisibles à la réception de programmes de radio ou de télévision (ce que vous pouvez déterminer en mettant l'appareil sous tension, puis hors tension), nous encourageons l'utilisateur à essayer l'une des mesures suivantes pour tenter de remédier aux interférences :

1. Réorienter ou repositionner l'antenne de réception.
2. Augmenter la distance entre l'appareil et le récepteur.
3. Connecter l'appareil à une prise d'un circuit différent de celui sur lequel le récepteur est branché.
4. Veuillez consulter le revendeur ou un technicien spécialisé radio / TV pour obtenir de l'aide.

## **Information d'ordre général**

### **Infiltration d'eau**

Décharge de responsabilité relative à l'infiltration d'eau

Bien que le niveau d'étanchéité de ce produit soit conforme à la norme IPX (voir la *Spécification technique* du produit), l'exposition du produit au jet d'un nettoyeur haute pression peut provoquer une infiltration d'eau avec des dommages consécutifs prévisibles sur le fonctionnement du système. Ce type de dommage n'est pas couvert par la garantie Raymarine.

### **Clause de non-responsabilité**

Raymarine ne garantit pas que ce produit est exempt d'erreurs ou qu'il est compatible avec les produits fabriqués par toute personne ou entité autre que Raymarine.

Raymarine n'est pas responsable des dommages ou blessures causés par votre utilisation ou l'incapacité d'utiliser le produit, par l'interaction du produit avec des produits fabriqués par d'autres, ou par des erreurs dans les informations utilisées par le produit et fournies par des tiers.

## **FCC**

### **Déclaration de conformité (Partie 15.19)**

Cet appareil est conforme à la partie 15 de la réglementation FCC. L'utilisation de l'appareil est soumise à deux conditions :

1. Cet appareil ne doit pas générer d'interférences dangereuses, et
2. Cet appareil doit supporter toutes les interférences reçues y compris celles

## **Industrie Canada**

Cet appareil est conforme aux normes d'exemption de licence RSS d'Industry Canada.

Son fonctionnement est soumis aux deux conditions suivantes:

1. cet appareil ne doit pas causer d'interférence, et
2. cet appareil doit accepter toute interférence, notamment les interférences qui peuvent affecter son fonctionnement.

Cet appareil numérique de la classe B est conforme à la norme NMB-003 du Canada.

## **Licence**

Avant toute utilisation de cet appareil, veuillez prendre connaissance des exigences nationales pour les licences des opérateurs et de l'équipement.

### **Licence de station**

Obligation de licence de station FCC

Aucune licence ni indicatif FCC de station radio de navire n'est exigé pour la plupart des navires de plaisance évoluant dans les eaux territoriales des USA. Cependant, la licence est obligatoire pour se rendre dans les ports étrangers.



Les navires dotés d'une station radio-émettrice BLU MF/HF, d'un système de communication par satellite ou d'un système de télégraphie doivent être titulaires d'une licence délivrée par la FCC. La demande de licence de station s'effectue à l'aide du formulaire n° 605 de la FCC disponible via le site Internet indiqué plus haut.

### Industry Canada

Obligation de licence Industry Canada

Vous n'avez pas besoin d'obtenir une licence pour utiliser ce produit dans les eaux territoriales canadiennes ou étasuniennes. Une licence est obligatoire pour l'utilisation de ce produit hors des eaux canadiennes ou étasuniennes. Pour des informations relatives à l'obtention d'une licence Industry Canada, veuillez contacter le service ou le bureau régional le plus proche ou écrire à :

Industry Canada Radio Regulatory Branch

À l'intention de : DOSP

300 Slater Street

Ottawa, Ontario

Canada, KIA OC8

### Obligations de licence européennes

Les réglementations de certains pays exigent l'obtention d'une licence d'opérateur avant d'utiliser la VHF. Il vous appartient de déterminer si une licence est requise dans votre pays avant d'utiliser cet appareil.

### Informations supplémentaires – Ray50

Les informations supplémentaires suivantes sont nécessaires pour faire une demande de licence au Canada et aux États-Unis.

|                                   |                                     |
|-----------------------------------|-------------------------------------|
| Numéro d'agrément Industry Canada | 4069B-RAY50D                        |
| FCC ID                            | PJ5-RAY50                           |
| Type FCC accepté                  | Parties 2, 15 et 80                 |
| Puissance d'émission              | 1 watt (basse) et 25 watts (élevée) |
| Modulation                        | FM                                  |
| Bande de fréquence                | 155,500 MHz à 163,275 MHz           |

### Informations supplémentaires – Ray60

Les informations supplémentaires suivantes sont nécessaires pour faire une demande de licence au Canada et aux États-Unis.

|                                   |                                     |
|-----------------------------------|-------------------------------------|
| Numéro d'agrément Industry Canada | 4069B-RAY60D                        |
| FCC ID                            | PJ5-RAY60                           |
| Type FCC accepté                  | Parties 2, 15 et 80                 |
| Puissance d'émission              | 1 watt (basse) et 25 watts (élevée) |
| Modulation                        | FM                                  |
| Bande de fréquence                | 155,500 MHz à 163,275 MHz           |

### Informations supplémentaires – Ray70

Les informations supplémentaires suivantes sont nécessaires pour faire une demande de licence au Canada et aux États-Unis.

|                                   |                                     |
|-----------------------------------|-------------------------------------|
| Numéro d'agrément Industry Canada | 4069B-RAY70D                        |
| FCC ID                            | PJ5-RAY70                           |
| Type FCC accepté                  | Parties 2, 15 et 80                 |
| Puissance d'émission              | 1 watt (basse) et 25 watts (élevée) |
| Modulation                        | FM                                  |
| Bande de fréquence                | 155,500 MHz à 163,275 MHz           |

### Numéro MMSI (Identité du service mobile maritime)

Ce produit est un appareil ASN (Appel Numérique Sélectif) de classe "D".

Il a besoin d'un numéro MMSI de 9 chiffres pour fonctionner. Certains pays exigent une licence d'opérateur radio pour obtenir un numéro MMSI.

**Note :** Vous pouvez demander un numéro MMSI à l'organisme chargé de délivrer des licences pour radios ou radios de navire dans votre pays. Une fois le numéro MMSI obtenu, vous pouvez le programmer dans votre appareil en suivant les instructions fournies avec votre appareil.

Une fois le numéro MMSI obtenu, vous pouvez le programmer dans votre appareil en suivant les instructions fournies.

Si la réglementation en vigueur dans votre pays ne vous autorise pas à programmer vous-même le numéro MMSI, demandez à votre revendeur Raymarine de le faire pour vous.

### Obtention d'un numéro MMSI aux États-Unis

Vous pouvez demander un numéro MMSI à la FCC en faisant une demande de licence de station. Si aucune licence n'est exigée pour votre navire, vous pouvez vous procurer un numéro MMSI en contactant BoatUS ([www.boatus.com](http://www.boatus.com)).

### Obtention d'un numéro MMSI au Canada

Vous pouvez obtenir un numéro MMSI auprès de votre bureau Industry Canada Office le plus proche.

### Obtention d'un numéro MMSI en Europe et dans le reste du monde

Un numéro MMSI doit être demandé auprès de l'agence qui octroie les licences d'opérateur radio dans votre pays.

## Système d'Identification Automatique des Émetteurs radio (ATIS)

Votre appareil comprend la fonctionnalité ATIS qui peut être utilisée sur les voies navigables des pays signataires de l'accord "Regional Arrangement on the Radiocommunication Service for Inland Waterways" — également appelé Accord "RAINWAT".

La fonction ATIS insère automatiquement des données d'identification de votre station en fin d'émission. La fonction ATIS peut être activée ou désactivée en fonction des besoins en utilisant le menu de la VHF.

Un ID ATIS peut être obtenu auprès de l'agence qui octroie les licences d'opérateur radio dans votre pays.

Votre ID ATIS doit être programmé dans votre appareil à l'aide des instructions fournies.

**Note :** Les pays signataires de l'accord RAINWAT comprennent : l'Autriche, la Belgique, la Bulgarie, la Croatie, la République tchèque, la France, l'Allemagne, la Hongrie, le Luxembourg, la Moldavie, le Monténégro, les Pays-Bas, la Pologne, la Roumanie, la Serbie, la République slovaque et la Suisse.

**Note :** Quand la fonction ATIS est activée, certaines étapes de programmation ont été mises en œuvre pour protéger l'intégrité de l'accord RAINWAT, dont le blocage des fonctions DSC (ASN pour Appel Sélectif Numérique).

## Guide de compatibilité électromagnétique (EMC) de l'installation

Les appareils et accessoires Raymarine sont conformes aux normes et règlements appropriés de Compatibilité Électromagnétique (EMC) visant à minimiser les interférences électromagnétiques entre appareils ainsi que les interférences susceptibles d'altérer les performances de votre système.

Une installation correcte est cependant nécessaire pour garantir l'intégrité des performances de compatibilité électromagnétique.

**Note :** Dans les endroits présentant des interférences électromagnétiques extrêmes, de légères interférences peuvent être observées sur le produit. Dans ce cas, il est nécessaire d'éloigner le produit de la source de l'interférence.

Pour une performance EMC **optimale**, nous recommandons dans la mesure du possible que :

- Les appareils et câbles Raymarine connectés se trouvent :
  - À au moins 1 m (3 ') de tout appareil émettant ou de tout câble transportant des signaux radioélectriques, par exemple : émetteurs-récepteurs, câbles et antennes VHF. Dans le cas d'une radio à Bande Latérale Unique (BLU), cette distance doit être portée à 2 m (7').
  - À plus de 2 m (7') de la trajectoire d'un faisceau radar. On considère qu'un faisceau radar

s'étend normalement sur un secteur de 20° au-dessus et en dessous du radiateur d'antenne.

- Le produit soit alimenté par une batterie différente de celle utilisée pour le démarrage du moteur. Le respect de cette recommandation est important pour prévenir les risques de comportement erratique du système et les risques de pertes de données quand le démarreur du moteur n'est pas alimenté par une batterie dédiée.
- Les produits soient uniquement connectés à l'aide des câbles recommandés par Raymarine.
- Les câbles ne soient ni coupés ni rallongés sauf si ces opérations sont formellement autorisées et décrites dans le manuel d'installation.

**Note :** Lorsque les contraintes d'installation empêchent l'application d'une ou plusieurs des recommandations ci-dessus, il faut toujours ménager la plus grande distance possible entre les différents composants de l'installation électrique.

## Pose de l'antenne et exposition au rayonnement électromagnétique

Vérifiez que l'antenne est connectée à la VHF avant toute émission.

Raymarine déclare un rayon maximal autorisé d'exposition (MPE) de 1,5 m (4,9 ') (selon l'"OET Bulletin 65") pour ce système, en supposant une sortie de 25 watts vers une antenne équidirective au gain maximal de 3dBi.

Pour les embarcations avec des structures adaptées, et pour les personnes mesurant jusqu'à 2 m (6,6 '), la base de l'antenne doit être installée à une hauteur minimale de 3,5 m (11,5 ') au-dessus du pont principal pour respecter la limite MPE. Pour les embarcations non équipées de telles structures, l'antenne doit être installée de manière à ce que sa base se trouve à une hauteur minimale de 1,5 m (4,9 ') à la verticale à partir des têtes de toutes les personnes.

L'antenne doit être isolée du métal du navire en utilisant un support de montage isolé (p. ex. en plastique).

## Connexions à d'autres appareils

Ferrites sur les câbles non-Raymarine

Si votre appareil Raymarine doit être connecté à un autre appareil utilisant un câble non fourni par Raymarine, IL FAUT toujours fixer une ferrite antiparasite à ce câble près de l'appareil Raymarine.

## Déclaration de conformité

Raymarine UK Ltd. déclare que ce produit est conforme aux exigences essentielles de la directive R&TTE 1999/5/EC.

Le certificat d'origine de la déclaration de conformité est consultable sur la page produit correspondante sur le site [www.raymarine.com](http://www.raymarine.com)

## Mise au rebut du produit

Mettez ce produit au rebut conformément à la Directive DEEE.



La Directive de Mise au Rebut du Matériel Électrique et Électronique (DEEE) rend obligatoire le recyclage des appareils électriques et électroniques mis au rebut. Même si la Directive DEEE ne s'applique pas à certains produits Raymarine, nous intégrons ses prescriptions comme éléments de notre politique de protection de l'environnement et nous attirons votre attention sur les précautions à prendre pour la mise au rebut de ces produits.

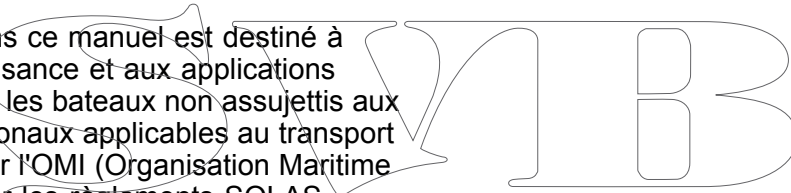
## Enregistrement de la garantie

Pour enregistrer votre achat d'un produit Raymarine, veuillez vous rendre sur le site [www.raymarine.com](http://www.raymarine.com) et procéder à l'enregistrement en ligne.

Pour bénéficier de tous les avantages de la garantie, il est important que vous procédiez à l'enregistrement du produit. Un code à barres inscrit sur l'emballage, indique le numéro de série de l'appareil. Vous devrez préciser ce numéro de série lors de l'enregistrement en ligne. Ce code à barres doit être soigneusement conservé à titre de référence ultérieure.

## OMI et SOLAS

L'appareil décrit dans ce manuel est destiné à la navigation de plaisance et aux applications professionnelles sur les bateaux non assujettis aux règlements internationaux applicables au transport maritime, édictés par l'OMI (Organisation Maritime Internationale) et par les règlements SOLAS (Sauvegarde de la vie humaine en mer).



## Précision technique

Nous garantissons la validité des informations contenues dans ce document au moment de sa mise sous presse. Cependant, Raymarine ne peut être tenu responsable des imprécisions ou omissions éventuellement constatées à la lecture de ce manuel. De plus, notre politique d'amélioration et de mise à jour continues de nos produits peut entraîner des modifications sans préavis de leurs caractéristiques techniques. Par conséquent, Raymarine ne peut accepter aucune responsabilité en raison des différences entre le produit et ce guide. Veuillez consulter le site Internet Raymarine ([www.raymarine.com](http://www.raymarine.com)) pour vous assurer que vous disposez de la ou des versions les plus récentes de la documentation de votre produit.

SWIB

## Chapitre 2 : Informations sur la documentation et le produit

### Table des chapitres

- 2.1 Informations sur la documentation en page 14
- 2.2 Information produit en page 15

SWIB

## 2.1 Informations sur la documentation

Ce document contient des informations importantes sur l'installation de votre produit Raymarine.

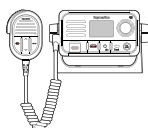


Ces informations sont destinées à vous aider à :

- planifier votre installation et vous assurer que vous avez tout le matériel nécessaire ;
- installer et brancher votre produit dans le cadre de votre système électronique de marine Raymarine connecté ;
- dépister les dysfonctionnements et obtenir une assistance technique, si nécessaire.

La documentation de ce produit et des autres produits Raymarine peut être téléchargée en format PDF à l'adresse [www.raymarine.com](http://www.raymarine.com).

### Produits applicables

Ce document couvre les produits suivants :

|  | Nom    | Référence    | Fonctions   |
|--|--------|--------------|---|
|    | E70243 | <b>Ray50</b> | <ul style="list-style-type: none"> <li>• <b>SeaTalk<sup>ng</sup>® / NMEA 2000</b></li> <li>• <b>NMEA 0183</b></li> <li>• Connexion d'un haut-parleur passif</li> </ul>  |
|  | E70245 | <b>Ray60</b> | <ul style="list-style-type: none"> <li>• <b>SeaTalk<sup>ng</sup>® / NMEA 2000</b></li> <li>• <b>NMEA 0183</b></li> <li>• Connexion d'un haut-parleur passif</li> <li>• Jusqu'à 2 stations</li> </ul>            |
|  | E70251 | <b>Ray70</b> | <p>Comme pour la <b>Ray60</b> avec en plus :</p> <ul style="list-style-type: none"> <li>• Récepteur AIS intégré</li> <li>• Récepteur GNSS (GPS et GLONASS) intégré</li> <li>• Connexion du mégaphone</li> </ul> |

## Conventions du document

Ce document utilise les conventions suivantes.

| Type  | Exemple  | Convention  |
|---|--|---|
| Procédures pour effectuer des tâches spécifiques à l'aide de l'interface utilisateur de l'appareil. | Sélectionnez <b>Paramétrage</b> .  | <p>Le terme "Sélectionnez" est utilisé pour désigner l'action de :</p> <ul style="list-style-type: none"> <li>• Commande tactile — sélection d'une option de menu ou d'un élément de l'écran avec votre doigt.</li> <li>• Boutons physiques — sélection d'un élément à l'aide des boutons de navigation et confirmation de la sélection en appuyant sur le bouton <b>OK</b>.</li> </ul> |
| Procédures de navigation dans les hiérarchies de menu.  | <ol style="list-style-type: none"> <li>1. Pour éteindre le module de sondeur interne dans l'application Sondeur allez dans <b>Menu &gt; Paramétrage &gt; Paramétrage du sondeur &gt; Sondeur interne</b>.</li> <li>2. Le GPS interne peut être éteint dans le menu Paramétrage : <b>Menu &gt; Paramétrage &gt; Réglage du GPS &gt; GPS interne</b>.</li> </ol> | <p>Les hiérarchies de menus sont utilisées dans ce document pour donner un bref résumé de la façon d'accéder à une fonction ou une option de menu particulière.</p>   |

### Illustrations du document

Votre produit peut différer légèrement par rapport aux illustrations de ce document, en fonction du modèle et de la date de fabrication.

Toutes les images sont uniquement fournies à titre indicatif.

## Documentation produit

La documentation suivante est disponible pour votre produit :

| Description  | Référence |
|--|-----------|
| Installation and operation instructions (Instructions d'installation et d'utilisation) | 81356     |
| Gabarit de pose <b>Ray50</b>   | 87218     |
| Gabarit de pose <b>Ray60</b> / <b>Ray70</b>  | 87219     |

Tous les documents sont disponibles au format PDF en téléchargement depuis le site Internet [www.raymarine.com](http://www.raymarine.com)

## Manuels SeaTalk<sup>ng</sup>

| Description   | Référence |
|---|-----------|
| Manuel de référence <b>SeaTalk<sup>ng</sup></b><br>Planification et raccordement des systèmes périphériques basés sur le réseau SeaTalk <sup>ng</sup> . | 81300     |
| Guide du convertisseur <b>SeaTalk – SeaTalk<sup>ng</sup></b><br>Installation et raccordement du convertisseur SeaTalk - SeaTalk <sup>ng</sup> .         | 87121     |

## Service d'impression des manuels utilisateur

Raymarine propose un Service d'impression vous permettant d'acheter des manuels de haute qualité imprimés professionnellement pour vos produits Raymarine.

Les manuels imprimés peuvent être conservés sur votre navire et servir de référence quand vous avez besoin d'explications pour utiliser votre produit Raymarine.

Pour commander un manuel imprimé, veuillez vous rendre sur <http://www.raymarine.co.uk/view/?id=5175>. Le manuel sera livré directement chez vous.

Pour obtenir des compléments d'information sur les services d'impression, veuillez visiter les pages FAQ du Service d'impression (Print Shop) : <http://www.raymarine.co.uk/view/?id=5751>.

### Note :

- Le site accepte les cartes de crédit et PayPal comme mode de paiement.
- Les manuels imprimés peuvent être expédiés dans le monde entier.
- Au cours des mois prochains, d'autres manuels seront ajoutés au Service d'impression pour les nouveaux produits et aussi pour les produits existants.
- Les manuels utilisateur Raymarine sont également disponibles gratuitement en téléchargement à partir du site Internet Raymarine, au format PDF courant. Ces fichiers PDF peuvent être consultés sur PC/portable, tablette, smartphone ou sur l'un des écrans multifonctions Raymarine de la dernière génération.

## 2.2 Information produit

Les **Ray50**, **Ray60** et **Ray70** sont des radios VHF 12 V CC, classe D avec fonction ASN (Appel sélectif numérique ou DSC). L'ASN vous permet d'émettre un appel sélectif vers une radio spécifique, et de transmettre à/recevoir de la radio sélectionnée des informations de position. L'ASN permet également, en appuyant simplement sur un bouton, de transmettre une alerte de détresse à toutes les radios se trouvant dans la zone de couverture radio. Une fois la demande ASN envoyée et un accusé de réception reçu, une communication vocale est établie sur le canal choisi par l'appelant. La VHF peut émettre et recevoir sur tous les canaux VHF maritimes publics et privés disponibles aux États-Unis, au Canada et à l'international.

Votre produit comprend une station de base et un Fistmic fixe ou amovible, selon le modèle. Un accessoire combiné Raymic est disponible pour les **Ray60** et **Ray70** et peut être connecté comme deuxième station entièrement opérationnelle.

Le mégaphone en option, s'il est connecté à la **Ray70**, peut également servir de corne de brune ou de système de sonorisation.

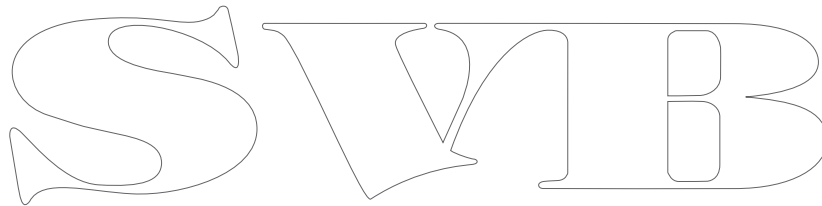
SWIB



# Chapitre 3 : Préparation de l'installation

## Table des chapitres

- 3.1 Vue d'ensemble de l'installation en page 18
- 3.2 Pièces fournies – **Ray50** en page 18
- 3.3 Pièces fournies – **Ray60 / Ray70** en page 19
- 3.4 Mises à jour du logiciel en page 19
- 3.5 Outillage nécessaire pour l'installation en page 20
- 3.6 Intégration du système — **Ray50** en page 21
- 3.7 Intégration du système — **Ray60 / Ray70** en page 22
- 3.8 Protocoles système en page 23
- 3.9 Sélection d'un emplacement en page 24
- 3.10 Options d'installation en page 25
- 3.11 Dimensions du produit en page 26



### 3.1 Vue d'ensemble de l'installation

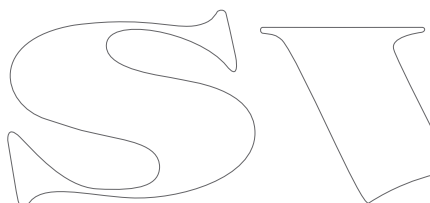
L'installation comprend les étapes suivantes :

| Étape d'installation |  |
|----------------------|--|
| 1                    | Planifiez votre système.   |
| 2                    | Vérifiez que vous disposez de tous les appareils et outils nécessaires à l'installation. |
| 3                    | Déterminez l'emplacement de chaque composant du système.                                 |
| 4                    | Déroulez tous les câbles.  |
| 5                    | Percez les trous de passage des câbles et de fixation.                                   |
| 6                    | Réalisez toutes les connexions aux appareils.  |
| 7                    | Fixez tous les appareils en place.   |
| 8                    | Mettez en marche et testez le système.   |

### Diagramme schématique

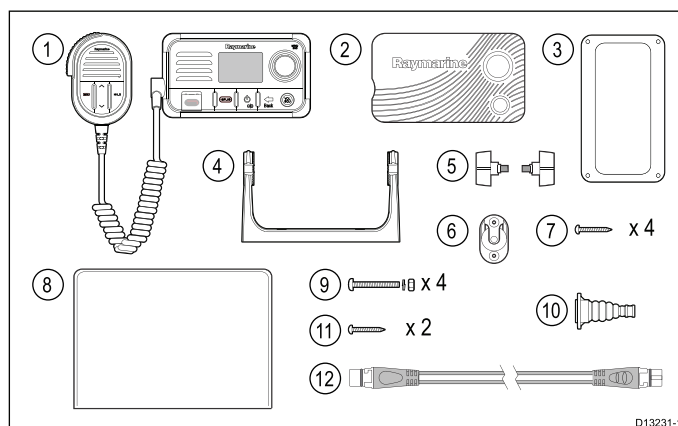
Le diagramme schématique est un composant essentiel du plan d'installation. Il est en outre utile pendant l'entretien, ou si vous souhaitez ultérieurement ajouter au système. Le diagramme doit comprendre :

- L'emplacement de tous les composants.
- Les connecteurs, types de câble, trajectoires et longueurs.



### 3.2 Pièces fournies – Ray50

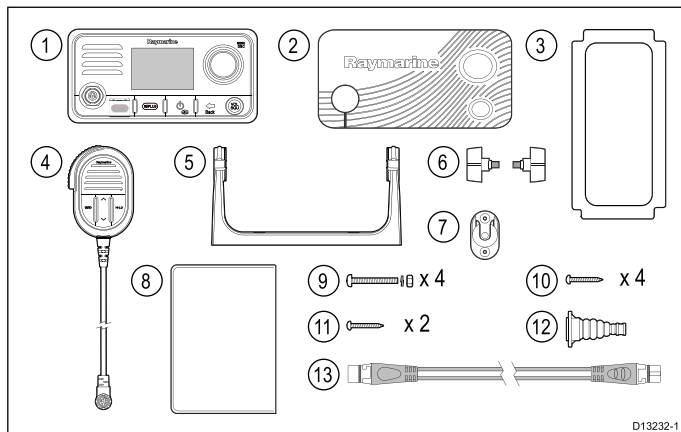
Les pièces listées ci-dessous sont fournies avec la Ray50



| Pièce | Description  |
|-------|--|
| 1     | Ray50 avec Fistmic   |
| 2     | Cache soleil   |
| 3     | Joint de montage sur panneau   |
| 4     | Étrier de fixation   |
| 5     | Molettes pour étrier de fixation   |
| 6     | Clip de montage Fistmic  |
| 7     | 4 x fixations d'étrier de montage  |
| 8     | Documentation  |
| 9     | 4 x fixations de montage sur panneau avec : (écrou, boulon et rondelle de blocage) |
| 10    | Gaine de protection pour antenne   |
| 11    | 2 x clips de fixation pour montage de Fistmic                                      |
| 12    | Câble d'embranchement <b>SeaTalk<sup>ng</sup></b> 400 mm (15,7")                   |

### 3.3 Pièces fournies – Ray60 / Ray70

Les pièces listées ci-dessous sont fournies avec les VHF **Ray60** et **Ray70**.



| Pièce | Description  |
|-------|--|
| 1     | Station de base <b>Ray60 / Ray70</b>   |
| 2     | Cache soleil   |
| 3     | Joint de montage encastré  |
| 4     | Fistmic  |
| 5     | Étrier de fixation   |
| 6     | Molettes pour étrier de fixation   |
| 7     | Clip de montage Fistmic  |
| 8     | Documentation  |
| 9     | 4 x fixations de montage encastré avec :<br>(écrou, boulon et rondelle de blocage) |
| 10    | 4 x fixations d'étrier de montage  |
| 11    | 2 x clips de fixation pour montage de Fistmic                                      |
| 12    | Gaine de protection pour antenne   |
| 13    | Câble d'embranchement <b>SeaTalkng®</b> 400 mm (15,7")                             |

### 3.4 Mises à jour du logiciel

Vous pouvez faire une mise à jour du logiciel tournant sur le produit.

- Raymarine publie régulièrement des mises à jour logicielles permettant d'améliorer la performance du produit et de bénéficier de nouvelles fonctionnalités.
- Vous pouvez mettre à jour le logiciel sur votre produit par le biais d'un écran multifonctions connecté et compatible.
- Consultez [www.raymarine.com/software/](http://www.raymarine.com/software/) pour voir les dernières mises à jour logicielles et la procédure de mise à jour pour votre produit.
- En cas de doute sur la procédure adaptée pour mettre à jour votre produit, demandez conseil à votre revendeur ou à l'assistance technique Raymarine.

#### Attention : Téléchargement de mises à jour logicielles

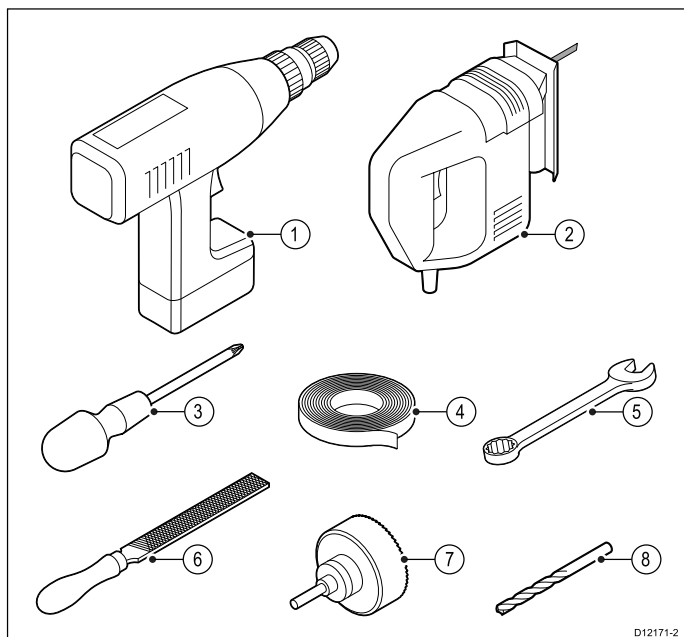
Le processus de mise à jour logicielle est effectué à votre propre risque. Avant de commencer le processus de mise à jour, veillez à sauvegarder vos fichiers importants.

Vérifiez que l'unité dispose d'une alimentation fiable et que le processus de mise à jour ne sera pas interrompu.

Les dommages causés par des mises à jour incomplètes ne sont pas couverts par la garantie Raymarine.

En téléchargeant le package de mise à jour logicielle, vous acceptez ces termes.

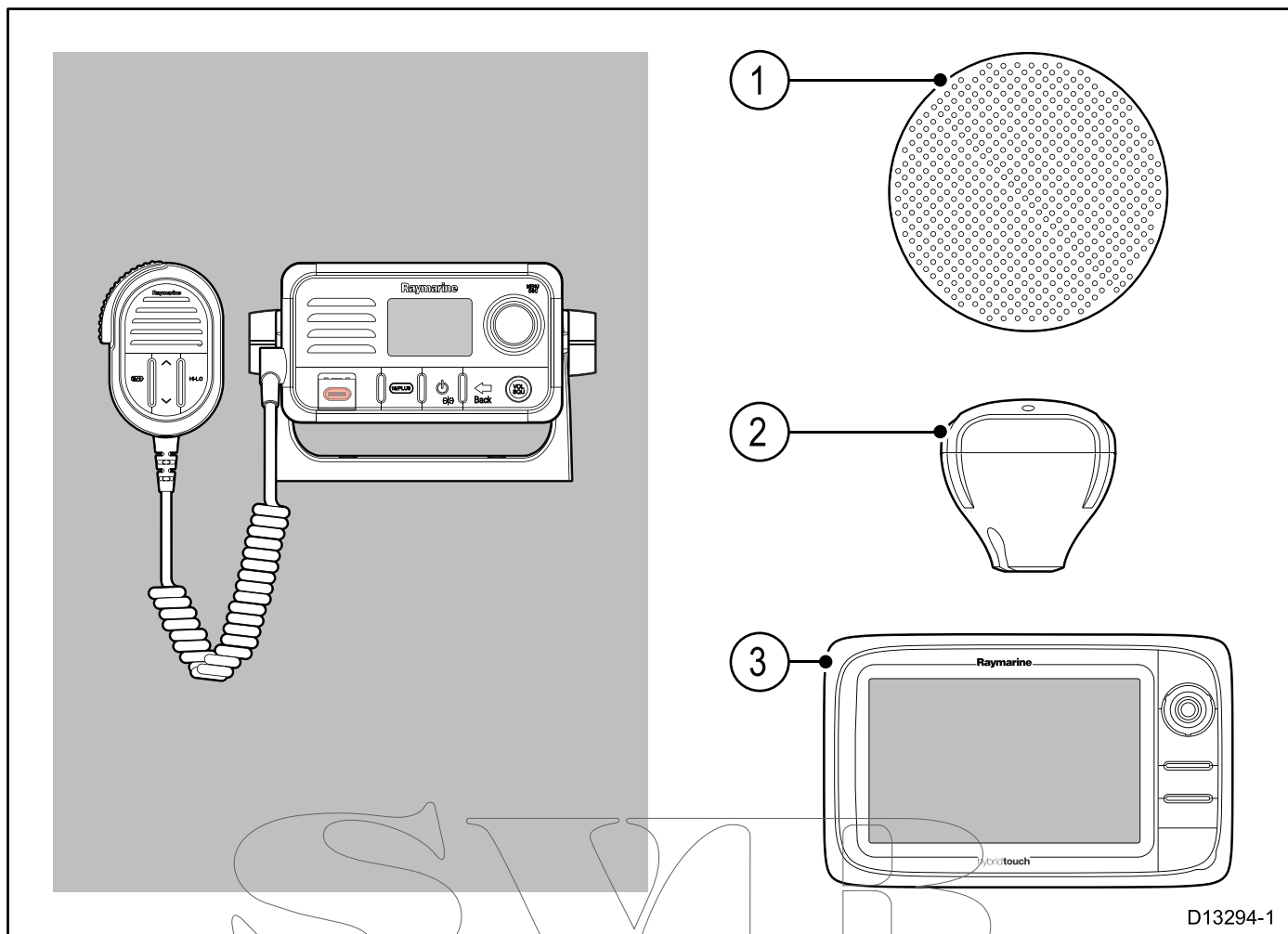
### 3.5 Outillage nécessaire pour l'installation



1. Perceuse électrique
2. Scie à découper pour le découpage du montage sur panneau
3. Tournevis cruciforme empreinte Pozidrive
4. Ruban adhésif
5. Clé à molette 7 mm (9/32") pour les fixations de montage sur étrier
6. Lime pour le découpage du montage sur panneau
7. Scie cloche pour le montage sur panneau (pour la taille de la scie, veuillez vous reporter au gabarit de pose du produit)
8. Foret pour la pose à plat ou le montage sur étrier

### 3.6 Intégration du système — Ray50

Vous pouvez connecter votre VHF aux appareils de navigation électroniques suivants.

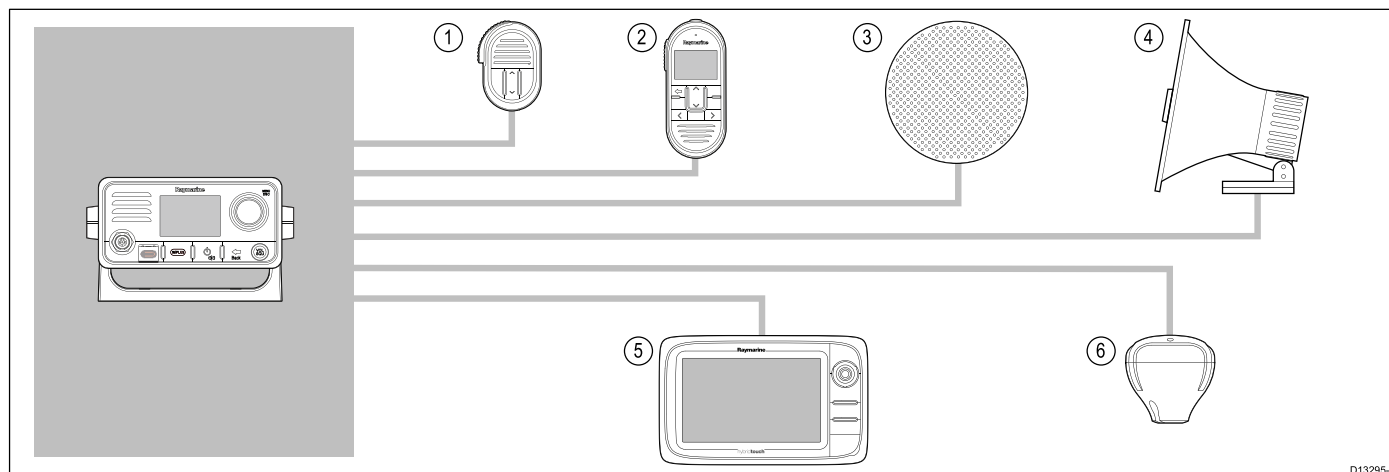


D13294-1

| N° | Type d'appareil                | Nombre maximum          | Appareils compatibles   | Connexions                                       |
|----|--------------------------------|-------------------------|---|--|
| 1  | Haut-parleur passif            | 1                       | Haut-parleur passif tiers 5 W (4 Ω) / 2,5 W (8 Ω)   | Connecteur audio RCA                             |
| 2  | Récepteur GPS                  | 1 actif                 | <ul style="list-style-type: none"> <li>• RS130</li> <li>• RS125</li> <li>• Écran Raymarine multifonctions avec GPS intégré</li> </ul>   | SeaTalk <sup>ng</sup> ® / NMEA 2000 ou NMEA 0183 |
| 3  | Écran multifonctions Raymarine | 10 écrans LightHouse II | <ul style="list-style-type: none"> <li>• a Series</li> <li>• c Series</li> <li>• e Series</li> <li>• gS Series</li> <li>• Écran large C-Series</li> <li>• Écran large E-Series</li> <li>• Système G-Series</li> </ul> | SeaTalk <sup>ng</sup> ® / NMEA 2000 ou NMEA 0183 |

### 3.7 Intégration du système — Ray60 / Ray70

Vous pouvez connecter votre VHF aux appareils de navigation électroniques suivants.



D13295-1

| N° | Type d'appareil                | Nombre maximum                  | Appareils compatibles  | Connexions  |
|----|--------------------------------|---------------------------------|--|---|
| 1  | Fistmic                        | 1                               | Fistmic  | Connecteur avant ou arrière via câble adaptateur. |
| 2  | Combiné                        | 1                               | Combiné Raymic <b>Ray60 / Ray70</b>  | Connecteur arrière                                |
| 3  | Haut-parleur passif            | 1 par station                   | Haut-parleur passif tiers 5 W (4 Ω) / 2,5 W (8 Ω)  | Connexion audio RCA                               |
| 4  | Mégaphone                      | 1 – <b>Ray70</b> seulement.     | <ul style="list-style-type: none"> <li>Mégaphone 25 W 4 Ω / 12 W 8 Ω</li> <li>Mégaphone 25 W 4 Ω / 12 W 8 Ω avec fonction de retour audio "listen-back"</li> </ul>   | Fils du mégaphone                                 |
| 5  | Écran multifonctions Raymarine | 10 écrans <b>LightHouse™ II</b> | <ul style="list-style-type: none"> <li><b>a Series</b></li> <li><b>c Series</b></li> <li><b>e Series</b></li> <li><b>gS Series</b></li> <li>Écran large <b>C-Series</b></li> <li>Écran large <b>E-Series</b></li> <li>Système <b>G-Series</b></li> </ul> | <b>SeaTalkng® / NMEA 2000</b> ou <b>NMEA 0183</b> |
| 6  | Récepteur GPS                  | 1 actif                         | <ul style="list-style-type: none"> <li><b>RS130</b></li> <li><b>RS125</b></li> <li>Écran Raymarine multifonctions avec GPS intégré</li> </ul>  | <b>SeaTalkng® / NMEA 2000</b>                     |

## 3.8 Protocoles système

Votre produit permet d'émettre et de recevoir des informations de position, par ex. de latitude et de longitude, en utilisant l'un des protocoles suivants :

- SeaTalk<sup>ng</sup>
- NMEA 2000
- NMEA 0183

Grâce à ces protocoles, votre VHF est en mesure d'envoyer l'information de position à d'autres périphériques installés sur votre système, chaque fois qu'elle reçoit :

- une réponse à une demande de position ASN.
- un appel de détresse ASN

**Note :** Il est possible que votre produit ou système n'utilise pas tous les protocoles décrits dans cette section.

### SeaTalk<sup>ng</sup>

SeaTalk<sup>ng</sup> (Nouvelle Génération) est un protocole amélioré pour la connexion d'instruments de marine et d'équipements compatibles. Il remplace les anciens protocoles SeaTalk et SeaTalk<sup>2</sup>.

SeaTalk<sup>ng</sup> utilise un seul circuit principal sur lequel les instruments compatibles sont connectés au moyen d'un embranchement. Les données et l'alimentation sont transportées via le circuit principal. Les appareils peu gourmands peuvent être alimentés via le réseau ; en revanche, l'équipement nécessitant du courant à forte intensité doit être doté de sa propre connexion d'alimentation.

SeaTalk<sup>ng</sup> est une prolongation spécifique de NMEA 2000 et de la technologie de bus CAN qui a fait ses preuves. Les appareils compatibles NMEA 2000 et SeaTalk / SeaTalk<sup>2</sup> peuvent également être connectés en utilisant les interfaces ou câbles adaptateurs appropriés, en fonction des besoins.

### NMEA 2000

Le protocole NMEA 2000 marque un progrès significatif par rapport NMEA 0183, plus particulièrement en termes de vitesse de transmission et de connectabilité. Jusqu'à 50 appareils peuvent émettre et recevoir des données simultanément via un bus physique unique à n'importe quel moment et chaque nœud du réseau est physiquement adressable. Cette norme a été spécifiquement conçue pour la création de réseaux complets d'électronique de marine, permettant à des instruments produits par différents fabricants de communiquer sur un bus commun via un type et un format de messages standardisés.

### NMEA 0183

La norme d'interfaçage de données NMEA 0183 a été mise au point par la National Marine Electronics Association of America. Il s'agit d'une norme

internationale permettant de connecter ensemble des équipements provenant de nombreux fabricants différents pour partager des informations.

La norme NMEA 0183 transmet des informations similaires vers SeaTalk. Cependant, la différence importante est qu'un câble transporte seulement des informations dans un seul sens. C'est pourquoi NMEA 0183 est généralement utilisé pour connecter un récepteur et un émetteur de données ensemble, p. ex. un capteur de compas transmettant le cap à un écran radar. Cette information est transmise par "trames", chacune ayant un identificateur de trame sur trois lettres. Il est donc important, quand vous vérifiez la compatibilité entre les éléments, de confirmer que les mêmes identificateurs de trame sont utilisés. Par exemple :

- VTG - transporte les données de Route et Vitesse sur le fond.
- GLL - transporte la latitude et la longitude.
- DBT - transporte la profondeur de l'eau.
- MWV - transporte les données d'angle du vent relatif et de vitesse du vent.

### Vitesses de transmission NMEA

La norme NMEA 0183 fonctionne à des vitesses variées, en fonction des exigences particulières ou des capacités de l'équipement. Des exemples de vitesses types sont listés ci-dessous :

- 4800 bauds. Utilisée pour les communications générales, y compris pour les données FastHeading.
- 38400 bauds. Utilisée pour l'AIS et d'autres fonctions haute vitesse.

### 3.9 Sélection d'un emplacement

Le choix d'un emplacement adapté pour l'appareil est soumis à diverses contraintes :

#### Pose de l'antenne et exposition au rayonnement électromagnétique

Vérifiez que l'antenne est connectée à la VHF avant toute émission.

Raymarine déclare un rayon maximal autorisé d'exposition (MPE) de 1,5 m (4,9 ') (selon l'"OET Bulletin 65") pour ce système, en supposant une sortie de 25 watts vers une antenne équidirectionnelle au gain maximal de 3dBi.

Pour les embarcations avec des structures adaptées, et pour les personnes mesurant jusqu'à 2 m (6,6 '), la base de l'antenne doit être installée à une hauteur minimale de 3,5 m (11,5 ') au-dessus du pont principal pour respecter la limite MPE. Pour les embarcations non équipées de telles structures, l'antenne doit être installée de manière à ce que sa base se trouve à une hauteur minimale de 1,5 m (4,9 ') à la verticale à partir des têtes de toutes les personnes.

L'antenne doit être isolée du métal du navire en utilisant un support de montage isolé (p. ex. en plastique).

#### Distance de sécurité des compas

Pour empêcher tout risque d'interférence avec le compas magnétique du navire, veillez à maintenir une distance suffisante entre le compas et l'appareil.

Pour choisir un emplacement adapté pour le produit, vous devez chercher à maximiser la distance le séparant des compas, où qu'ils se trouvent. En règle générale, cette distance doit être égale à 1 m (3 ') au minimum et ce, dans toutes les directions. Mais pour certains navires plus petits, il n'est pas toujours possible de positionner le produit aussi loin du compas. Dans ce cas, quand vous choisissez l'emplacement pour installer votre produit, veillez à ce que le compas ne soit pas affecté par le produit quand il n'est pas alimenté.

#### Choix d'un emplacement pour le GPS

En plus des directives générales concernant l'emplacement des appareils électroniques de marine, il faut tenir compte de plusieurs facteurs environnementaux lors de l'installation des équipements dotés d'une antenne GPS interne.

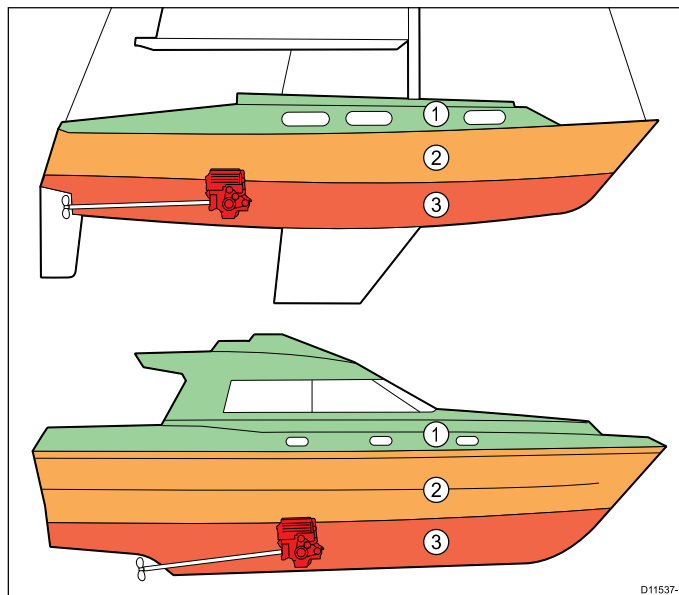
#### Emplacement de montage

##### • Montage sur le pont :

Assure des performances de GPS optimales. (Pour les équipements avec un niveau d'étanchéité approprié.)

##### • Montage sous le pont :

Les performances du GPS risquent d'être inférieures et de nécessiter l'installation d'une antenne GPS externe sur le pont.



|    |  |   |
|----|--|---|
| 1. |  | Cet emplacement permet des performances optimales du GPS (sur le pont). |
| 2. |  | À cet emplacement, le GPS risque d'être moins efficace.                 |
| 3. |  | Cet emplacement n'est PAS recommandé pour l'antenne GPS.                |

#### Construction du navire

La construction de votre navire peut avoir un impact sur les performances du GPS. Ainsi, la proximité de structures lourdes telles qu'une cloison structurelle, ou l'intérieur de navires plus importants, peut atténuer le signal GPS. Avant de positionner un équipement doté d'une antenne GPS interne sous le pont, consultez un professionnel et vérifiez s'il est possible d'utiliser une antenne GPS externe installée sur le pont.

#### Conditions existantes

La météo et l'emplacement du navire peuvent affecter les performances du GPS. En général, des conditions de temps calme et clair permettent un repérage GPS plus précis. Les navires situés à des latitudes nord ou sud extrêmes peuvent également recevoir un signal GPS atténué. Une antenne GPS montée sous le pont sera plus susceptible aux aspects de performance liés aux conditions environnantes.

#### Conditions de ventilation

Pour obtenir une ventilation suffisante autour de l'afficheur :

- Veillez à installer l'appareil dans un compartiment de taille suffisante.
- Vérifiez que les orifices de ventilation ne sont pas obstrués.
- Prévoyez un espace suffisant entre les différents appareils.

#### Exigences relatives à la surface de montage

Vérifiez que la surface est suffisamment solide pour supporter les appareils. N'installez PAS l'appareil et ne découpez pas des trous à des emplacements risquant d'endommager la structure du navire.



## Exigences de cheminement des câbles

Veillez à installer l'appareil à un emplacement permettant de respecter le rayon de courbure minimum des câbles et facilitant leur connexion :

- Un rayon minimum de courbure de câble de 100 mm (3,94") est nécessaire, sauf indication contraire.
- Utilisez des fixations de câble pour éviter toute tension sur les connecteurs.

## Interférences électriques

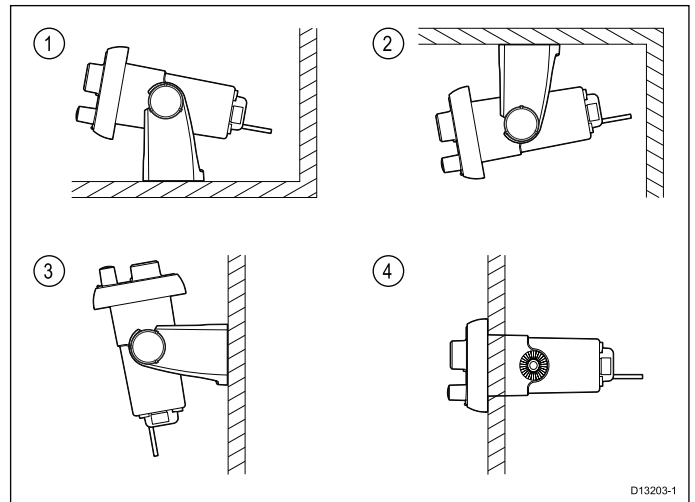
Sélectionnez un emplacement suffisamment éloigné des appareils susceptibles de générer des parasites, tels que moteurs, générateurs et émetteurs ou récepteurs radio.

## Alimentation électrique

Sélectionnez un emplacement aussi proche que possible de la source d'alimentation CC du navire. Cette précaution permet de réduire les longueurs de câble à leur minimum.

## 3.10 Options d'installation

Le produit peut être installé suivant les configurations suivantes.



1. Montage sur table
2. Montage suspendu en hauteur
3. Montage sur cloison
4. Montage sur panneau

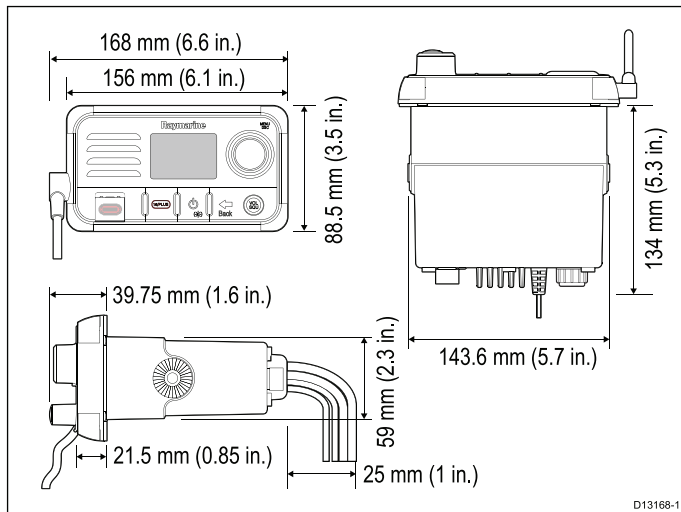
# SVIB

### 3.11 Dimensions du produit

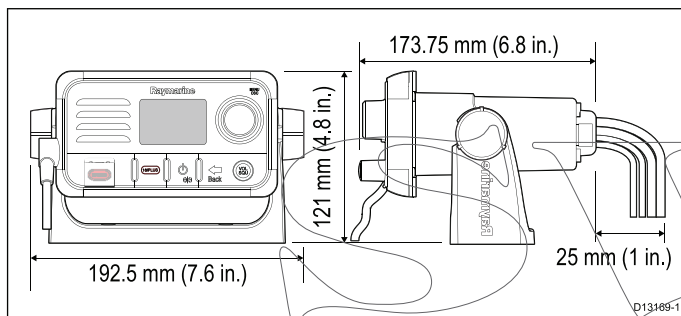
#### Dimensions du produit Ray50

L'appareil **Ray50** peut être monté sur un panneau ou sur un étrier.

#### Dimensions de la Ray50 (montage sur panneau)



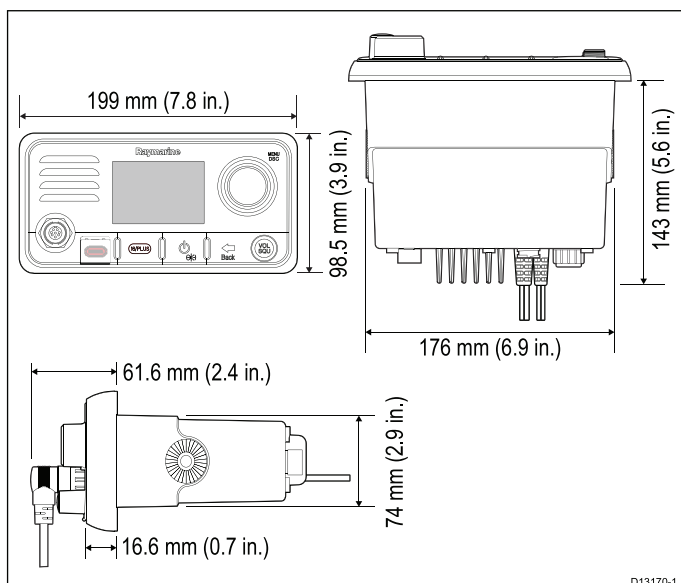
#### Dimensions de la Ray50 (montage sur étrier)



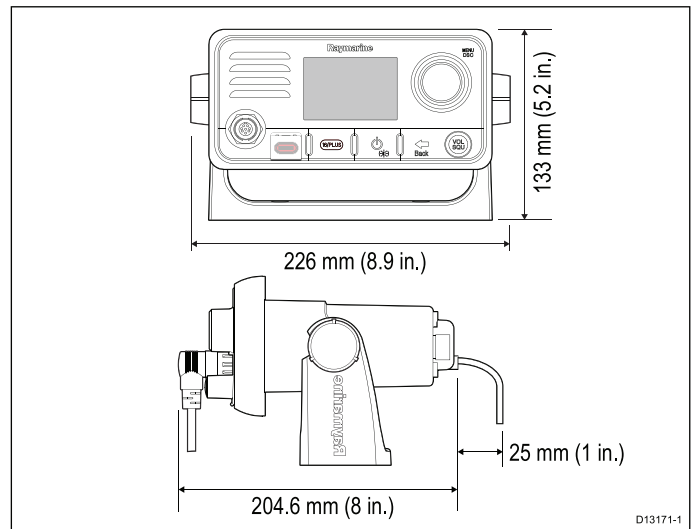
#### Dimensions des produits Ray60 et Ray70

Les appareils **Ray60** et **Ray70** peuvent être montés sur un panneau ou sur un étrier.

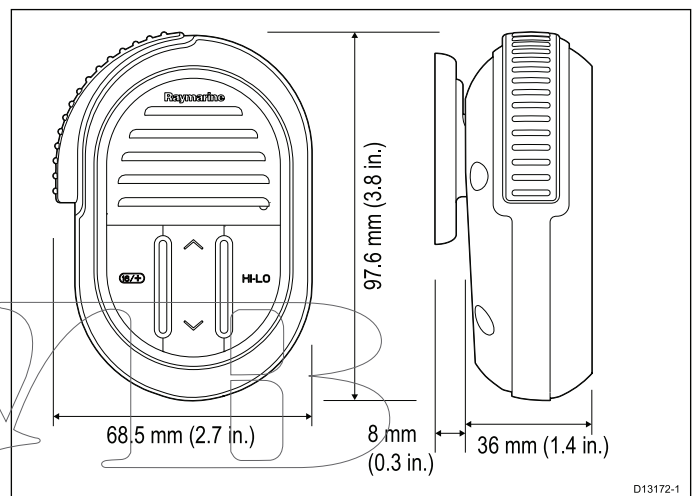
#### Dimensions de la Ray60 et de la Ray70 (montage sur panneau)



#### Dimensions de la Ray60 et de la Ray70 (montage sur étrier)



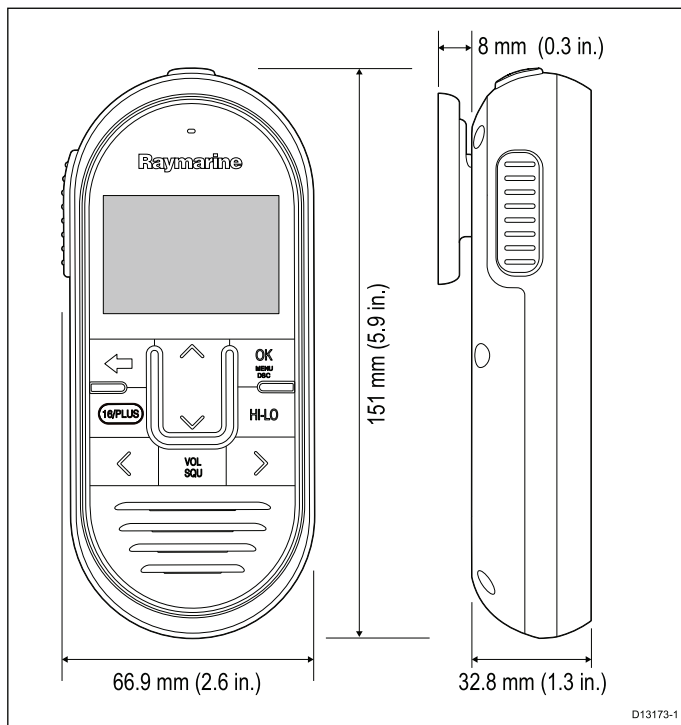
#### Dimensions du Fistmic



Le câble spiralé attaché au Fistmic peut être facilement allongé jusqu'à une longueur d'environ 1 mètre (3,3')

## Dimensions de l'accessoire combiné Raymic

Le combiné Raymic est disponible en tant qu'accessoire pour les appareils **Ray60** et **Ray70**.



Le câble spiralé attaché au combiné peut être facilement allongé jusqu'à une longueur d'environ 1 mètre (3,3')

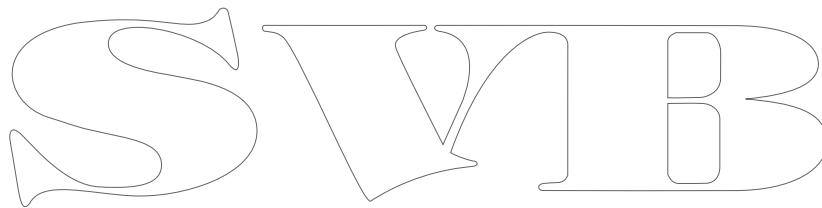
SWIB

SWIB

# Chapitre 4 : Câbles et connexions

## Table des chapitres

- 4.1 Guide général de câblage en page 30
- 4.2 Vue d'ensemble des connexions — Ray50 en page 31
- 4.3 Vue d'ensemble des connexions **Ray60 / Ray70** en page 31
- 4.4 Connexion d'alimentation en page 32
- 4.5 Raccordement des combinés et des câbles en page 33
- 4.6 Connexion Fistic **Ray60 / Ray70** en page 34
- 4.7 Connexion **SeaTalk<sup>ng</sup>** en page 35
- 4.8 Connexion **NMEA 0183** en page 36
- 4.9 Connexion d'une antenne en page 36
- 4.10 Combiné de station secondaire — **Ray60 / Ray70** en page 37
- 4.11 Connexion d'un haut-parleur passif en page 37
- 4.12 Connexion du mégaphone en page 38



## 4.1 Guide général de câblage

### Types et longueur des câbles

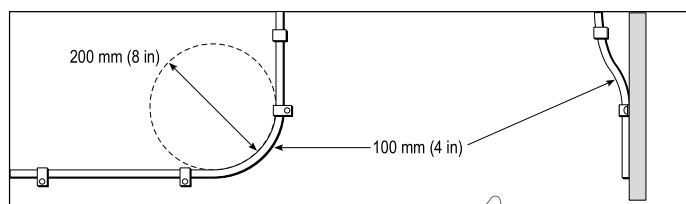
Il est important d'utiliser des câbles de type et de longueur appropriés.

- Sauf indication contraire utilisez uniquement des câbles standards de type correct, fournis par Raymarine.
- Vérifiez la qualité et la section de tout câble non Raymarine. Par exemple, une longueur de câble d'alimentation plus importante peut nécessiter l'emploi d'un câble de section plus importante pour limiter les éventuelles chutes de tension.

### Cheminement des câbles

Le cheminement des câbles doit être soigneusement planifié afin d'optimiser les performances et prolonger leur durée de vie.

- PAS de coudes serrés. Quand c'est possible, le diamètre de la courbure doit faire au moins 200 mm (8") et le rayon au moins 100 mm (4").



- Protégez tous les câbles des dommages physiques et de l'exposition à la chaleur. Quand c'est possible, utilisez une gaine ou un tube. ÉVITEZ de faire passer les câbles dans les cales ou les ouvertures de porte, ou à proximité d'objets mobiles ou chauds.
- Fixez les câbles à l'aide de colliers ou de liens. Enroulez les longueurs de câble excédentaires et attachez les boucles à l'abri de tout dommage.
- Utilisez un passe-fil étanche chaque fois que le câble doit traverser le pont ou une cloison exposée.
- Ne faites PAS passer les câbles à proximité de moteurs ou de tubes fluorescents.

Il est recommandé de toujours faire passer les câbles de données aussi loin que possible des :

- autres appareils et câbles,
- lignes électriques conductrices de courant CC ou CA à forte intensité,
- antennes.

### Protection des câbles

Protégez les câbles autant que nécessaire contre toute contrainte mécanique. Protégez les connecteurs contre les contraintes mécaniques et vérifiez qu'ils ne peuvent pas se déconnecter inopinément par mer forte.

### Isolation du circuit

Une isolation appropriée du circuit est nécessaire pour les installations alimentées sous courant alternatif comme sous courant continu :

- Utilisez toujours des transformateurs-séparateurs ou un onduleur séparé pour alimenter PC, processeurs, écrans et autres instruments ou appareils électroniques sensibles.
- Utilisez toujours un transformateur-séparateur avec les câbles audio WEFAX (fac-similé météo).
- Utilisez toujours une alimentation électrique isolée quand vous vous servez d'un récepteur audio tiers.
- Utilisez toujours un convertisseur RS232/NMEA avec isolation optique sur les circuits de transmission de signal.
- Vérifiez toujours que les PC et autres appareils électroniques sensibles sont alimentés via un circuit dédié.

### Blindage du câble

Vérifiez que tous les câbles de données sont correctement blindés et que le blindage des câbles est intact (par exemple qu'il n'a pas été endommagé par le passage via des ouvertures trop petites).

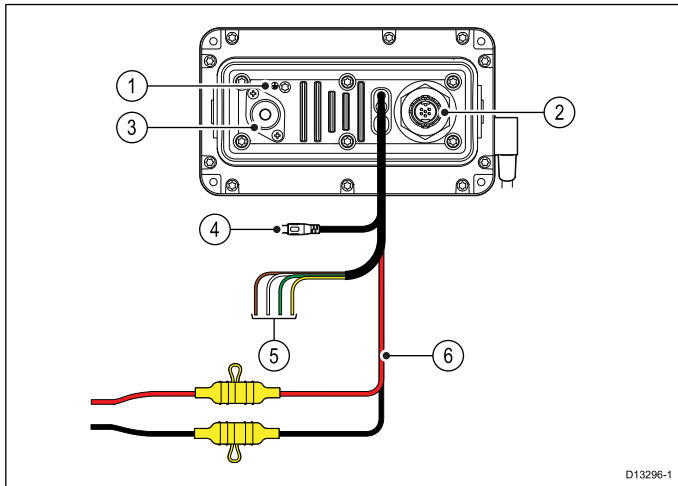
### Bouchons

Les connecteurs non utilisés doivent être protégés par des bouchons.

Les connecteurs figurant sur le produit ou les câbles qui l'accompagnent, s'ils ne sont pas utilisés (non raccordés), doivent être recouverts au moyen de bouchons, s'ils sont fournis.

## 4.2 Vue d'ensemble des connexions — Ray50

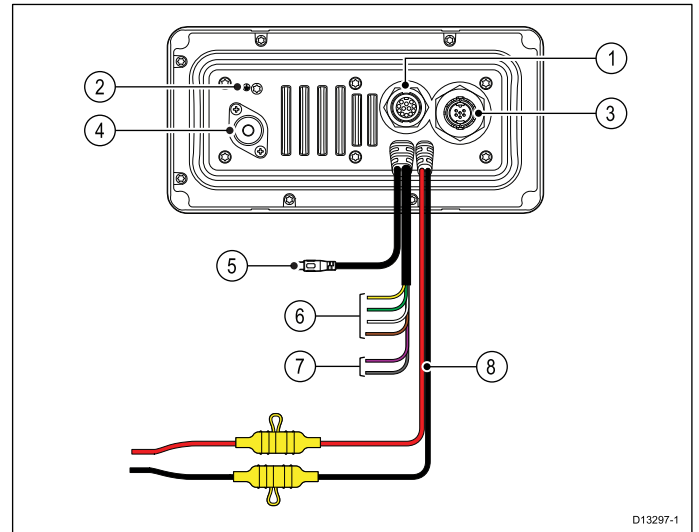
Les connexions suivantes sont disponibles sur la Ray50.



1. Point de terre — NE PAS UTILISER !
2. **SeaTalk<sup>ng</sup>**
3. Antenne
4. Câble audio RCA
5. **NMEA 0183**
6. Connexion à l'alimentation électrique

## 4.3 Vue d'ensemble des connexions Ray60 / Ray70

Les connexions suivantes sont disponibles sur les VHF Ray60 et Ray70.

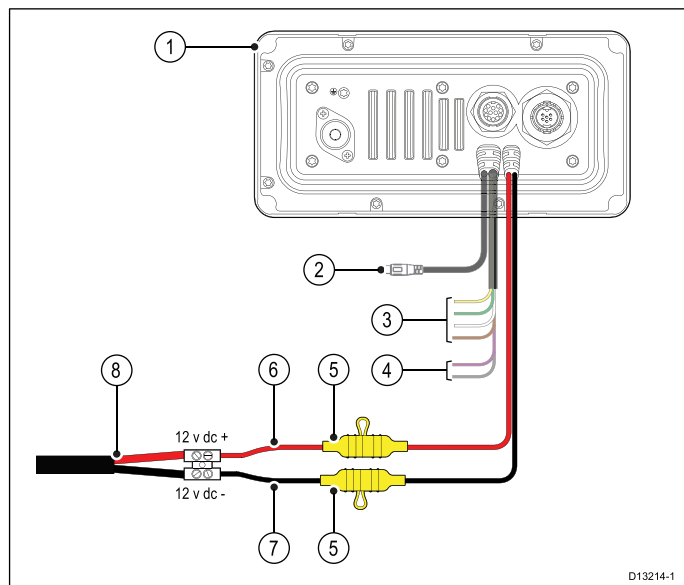


1. Connexion d'une seconde station
2. Point de terre — NE PAS UTILISER !
3. **SeaTalk<sup>ng</sup>**
4. Antenne
5. Câble audio RCA
6. **NMEA 0183**
7. Connexion du mégaphone (**Ray70** uniquement)
8. Connexion à l'alimentation électrique

SVT

## 4.4 Connexion d'alimentation

L'alimentation doit être connectée comme indiqué ci-dessous :

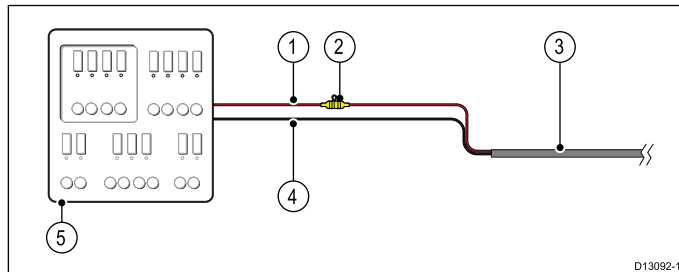


1. Station de base
2. Connexion d'un haut-parleur passif
3. Fils **NMEA 0183**
4. Fils du mégaphone (**Ray70** uniquement.)
5. Fusible en ligne 10 A
6. Fil positif rouge
7. Fil négatif noir
8. Alimentation électrique 12 V CC du navire

dispositions courantes de moteurs de navires. Si vous ne savez pas comment assurer le niveau de protection adéquat, veuillez demander l'assistance d'un revendeur agréé Raymarine.

### Connexion au tableau de distribution

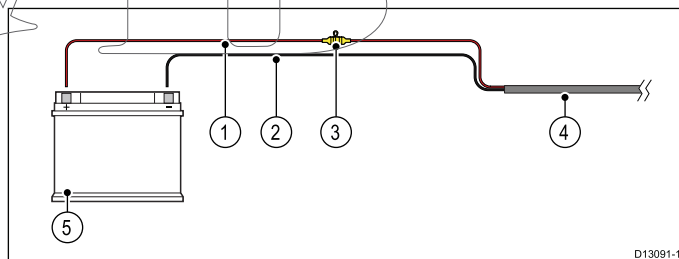
Il est recommandé de câbler votre produit en utilisant le tableau de distribution de votre navire via un disjoncteur thermique ou un fusible.



1. Alimentation du navire positive (+)
2. Fusible en ligne. (Si le câble d'alimentation de votre produit n'a pas de fusible en ligne, il faut en installer un.)
3. Câble d'alimentation du produit
4. Alimentation du navire négative (+)
5. Tableau de distribution du navire

### Raccordement de la batterie

Votre produit peut être câblé directement à la batterie en utilisant un fusible en ligne.



1. Alimentation du navire positive (+)
2. Alimentation du navire négative (+)
3. Fusible en ligne. (Si le câble d'alimentation de votre produit n'a pas de fusible en ligne, il faut en installer un.)
4. Câble d'alimentation du produit
5. Batterie du navire

### Calibre du fusible en ligne et du disjoncteur thermique

Les calibres suivants du fusible en ligne et du disjoncteur thermique s'appliquent à votre produit :

| Calibre du fusible en ligne | Calibre du disjoncteur thermique      |
|-----------------------------|---------------------------------------|
| 10 A                        | 7 A (pour connecter un seul appareil) |

**Danger : 12 V CC seulement**  
Ce produit doit seulement être connecté à une source d'alimentation 12 V CC.

**Danger : Mise à la masse du châssis**  
NE raccordez PAS cet appareil à la masse en utilisant la borne de masse du châssis.  
La mise à la masse de cet appareil en utilisant une masse RF du navire peut entraîner une corrosion galvanique.

### Masse

Cet appareil est mis à la masse avec le fil négatif 0 V CC sur le câble d'alimentation et ne nécessite pas de connecter un fil de masse (décharge) à la base de la borne de masse de la station de base.

**Danger : Systèmes de masse positive**  
Ne connectez pas cette unité à un système présentant une masse positive.

### Disjoncteurs, fusibles et protection des circuits

Les informations ci-dessous sont données à titre indicatif pour vous aider à protéger votre produit. Les illustrations d'exemples correspondent à des



### Note :

- Veuillez utiliser un calibre adapté pour le disjoncteur thermique, en fonction du nombre d'appareils à connecter. En cas de doute, consultez un distributeur **Raymarine®** agréé.
- Le câble d'alimentation de votre produit sera peut-être équipé d'un fusible en ligne. Sinon, vous pouvez en ajouter un au fil positif de la connexion d'alimentation de vos produits.

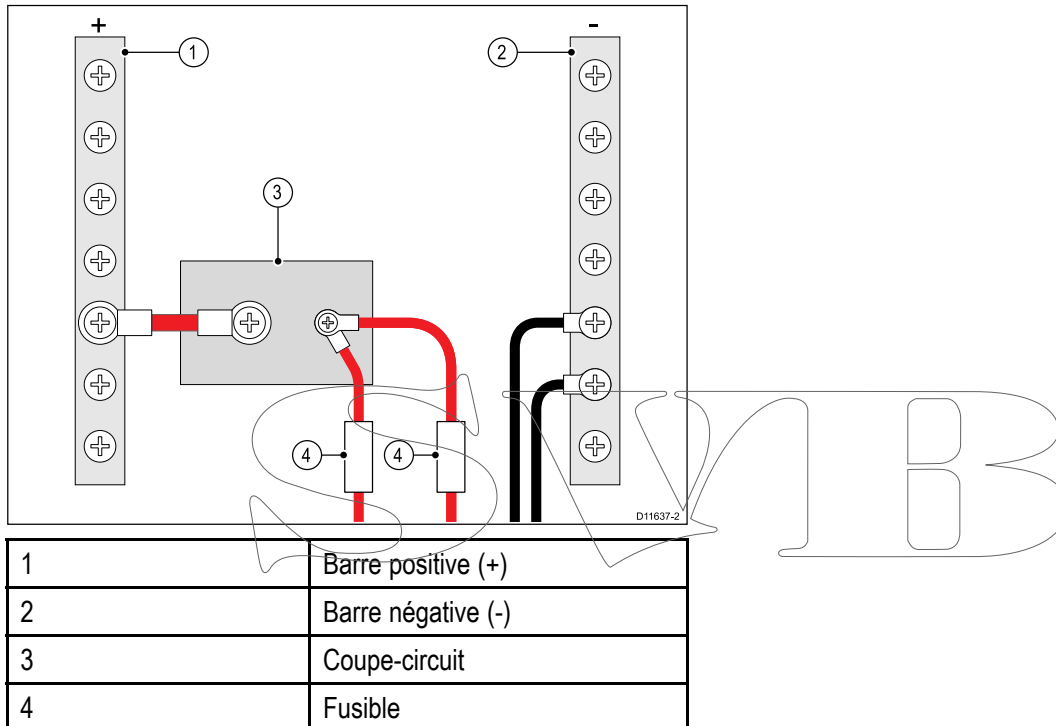
## 4.5 Raccordement des combinés et des câbles

Suivez la procédure ci-dessous pour raccorder les combinés aux câbles prolongateurs.

1. Veillez à ce que les connecteurs de câble soient correctement orientés.
2. Assurez-vous que les connecteurs sont enfoncés à fond.
3. Serrez les colliers de verrouillage dans le sens horaire.

### Partage d'un coupe-circuit

Quand plusieurs appareils sont connectés au même disjoncteur, il est nécessaire d'installer un dispositif de protection individuel pour chaque circuit. Par exemple, un fusible en ligne pour chaque circuit d'alimentation.



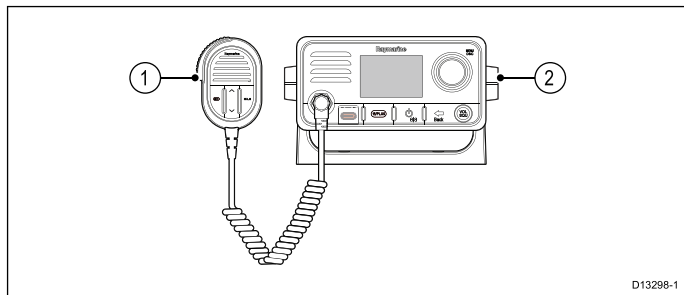
Si possible, connectez les différentes pièces d'équipement à des coupe-circuits individuels. Quand ce n'est pas possible, utilisez des fusibles en ligne individuels pour assurer la protection requise.

## 4.6 Connexion Fistmic Ray60 / Ray70

Le Fistmic doit d'abord être connecté au connecteur Fistmic frontal. Le câble du Fistmic peut être connecté au connecteur arrière de la deuxième station à l'aide d'un câble adaptateur, ce qui est utile quand le Fistmic doit être légèrement plus éloigné de la station de base que ne le permet le câble du Fistmic.

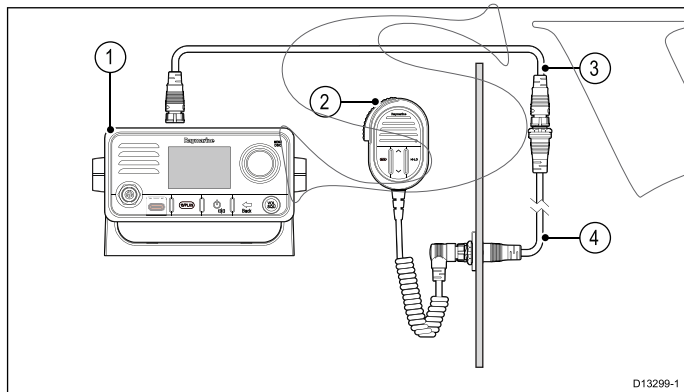
Le Fistmic ne doit pas être utilisé comme deuxième station car il ne sera pas complètement opérationnel et il n'aura pas accès aux importantes informations affichées.

### Connexion Fistmic frontale



1. Fistmic
2. Station de base

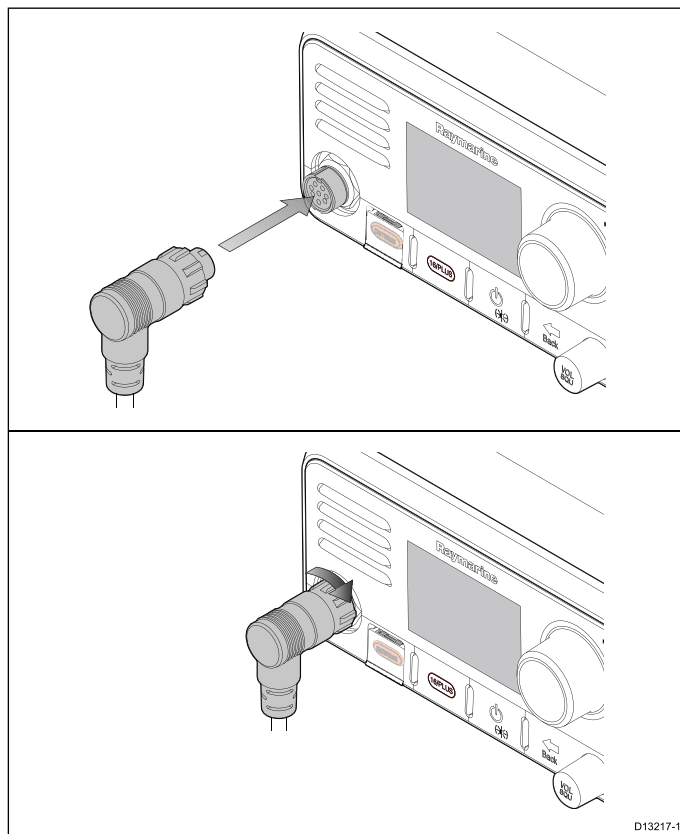
### Connexion Fistmic arrière



1. Station de base
2. Fistmic
3. Câble rallonge du combiné Raymic (A80291)
4. Câble adaptateur du Fistmic (A80296)

## Connexion du Fistmic – Ray60 / Ray70

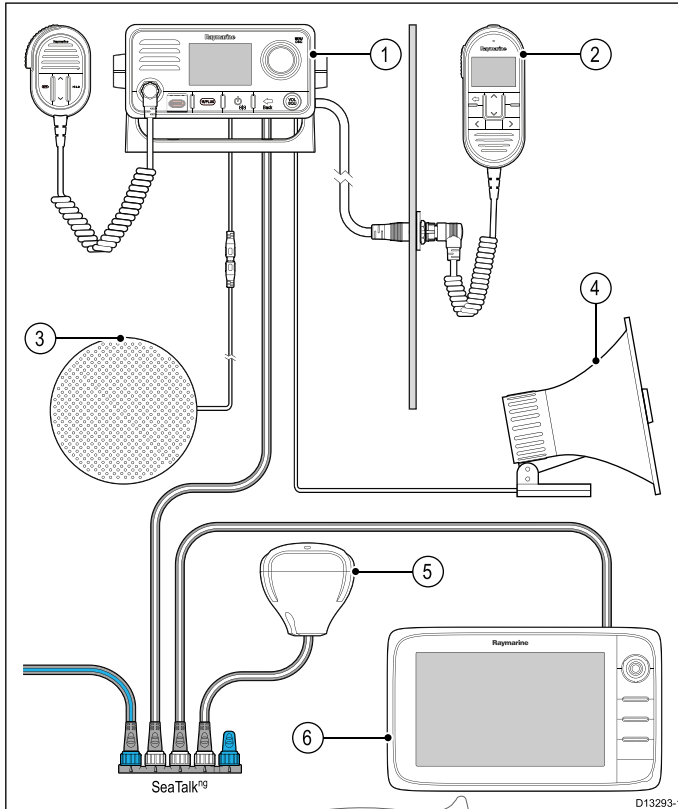
Le Fistmic peut être connecté directement au connecteur à l'avant de l'appareil.



1. Veillez à ce que le connecteur du câble Fistmic soit correctement orienté.
2. Branchez ce connecteur à fond dans le connecteur à l'avant de l'appareil.
3. Tournez le collier de verrouillage dans le sens horaire jusqu'à ce qu'il s'enclenche en position verrouillée.

## 4.7 Connexion SeaTalk<sup>ng</sup><sup>®</sup>

L'appareil peut s'interfacer avec des récepteurs GPS ou GNSS **Raymarine**<sup>®</sup> et des écrans multifonctions **Raymarine**<sup>®</sup> à l'aide de la connexion **SeaTalk<sup>ng</sup><sup>®</sup>**.

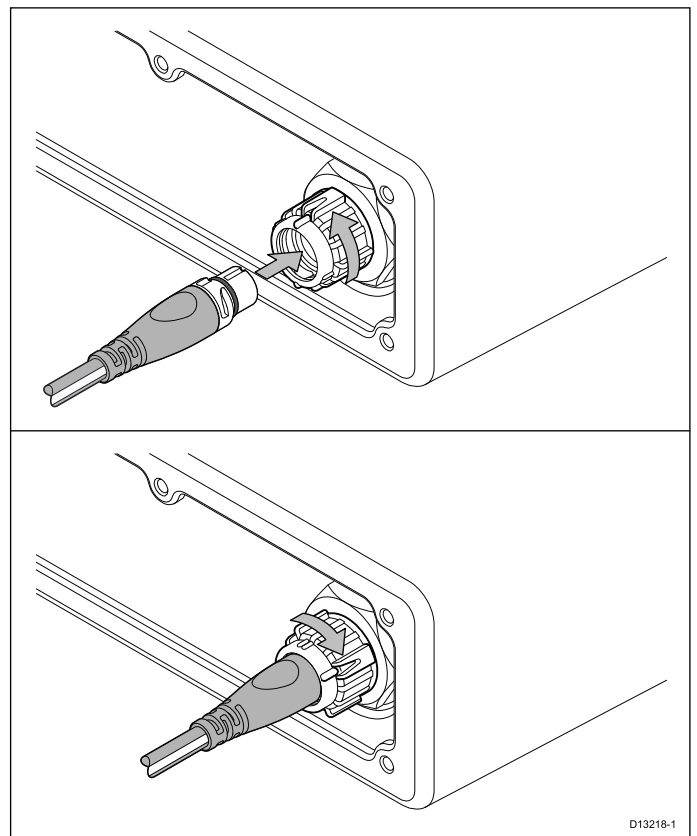


1. **Ray50 / Ray60 / Ray70**
2. Station de combiné Raymic en option (**Ray70** et **Ray70** uniquement)
3. Haut-parleur passif tiers en option
4. Mégaphone (**Ray70** uniquement)
5. Récepteur GPS
6. Écran multifonctions **Raymarine**<sup>®</sup> (**MFD**)

Vous ne pouvez pas connecter directement un récepteur GPS ou GNSS **Raymarine**<sup>®</sup> **SeaTalk<sup>ng</sup><sup>®</sup>** au produit car les récepteurs GPS et GNSS sont alimentés via le circuit principal **SeaTalk<sup>ng</sup><sup>®</sup>**.

### Connexion à l'aide de SeaTalk<sup>ng</sup><sup>®</sup>

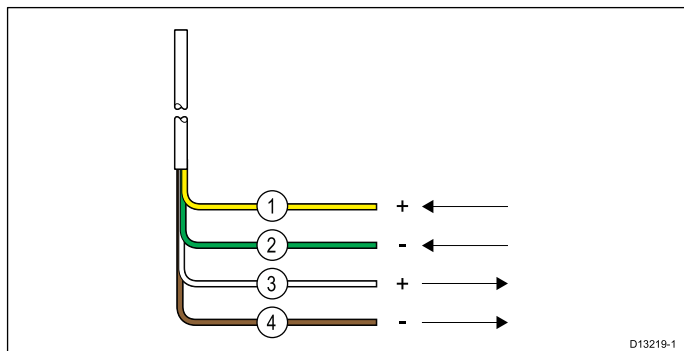
Avant de procéder à la connexion au réseau **SeaTalk<sup>ng</sup><sup>®</sup>**, reportez-vous au *Manuel de référence SeaTalk<sup>ng</sup><sup>®</sup>* et assurez-vous que la connexion de cet appareil n'entraîne pas le dépassement de la valeur d'équivalence de charge (Load Equivalence Number- LEN) sur le système **SeaTalk<sup>ng</sup><sup>®</sup>**.



1. Tournez le collier de verrouillage du connecteur **SeaTalk<sup>ng</sup><sup>®</sup>** dans le sens anti-horaire, jusqu'en position déverrouillée.
2. Veillez à ce que le connecteur situé à l'extrémité du câble d'embranchement soit correctement orienté.
3. Branchez ce connecteur à fond dans le connecteur **SeaTalk<sup>ng</sup><sup>®</sup>** de l'appareil.
4. Tournez le collier de verrouillage dans le sens horaire (2 clics) jusqu'à ce qu'il s'enclenche en position verrouillée.

## 4.8 Connexion NMEA 0183

Les fils **NMEA 0183** peuvent servir à connecter l'appareil à un récepteur GPS/GNSS tiers ou à un écran multifonctions.



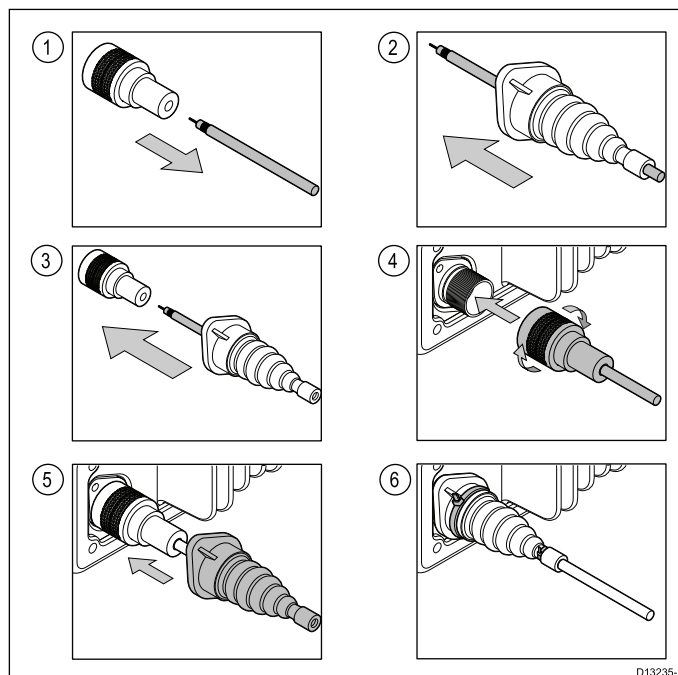
1. Jaune – Fil positif réception (+).
2. Vert – Fil négatif réception (-).
3. Blanc – Fil positif émission (+).
4. Marron – Fil négatif émission (-).

Les fils NMEA doivent être connectés à un appareil **NMEA 0183** compatible, comme indiqué dans le tableau ci-dessous :

| Fils NMEA 0183                |   | Appareil NMEA 0183    |
|-------------------------------|---|-----------------------|
| Jaune – Positif réception (+) | à | Positif émission (+)  |
| Vert – Négatif réception (-)  | à | Négatif émission (-)  |
| Blanc – Positif émission (+)  | à | Positif réception (+) |
| Marron – Négatif émission (-) | à | Négatif réception (-) |

## 4.9 Connexion d'une antenne

La VHF doit être connectée à une antenne adéquate (non fournie). La connexion de l'antenne doit être protégée de manière à ce qu'elle ne puisse pas entrer en contact avec du métal nu (qui pourrait être relié à la terre). Une gaine de protection est fournie et peut être utilisée pour assurer l'isolation de la connexion de l'antenne.

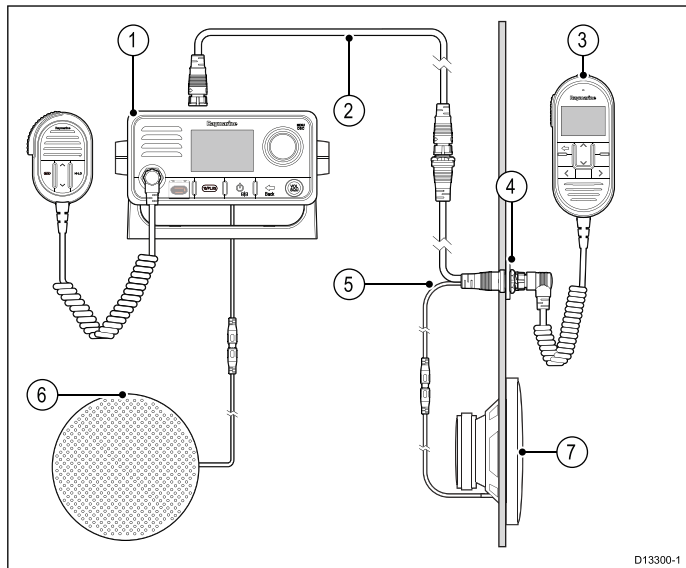


1. Déconnectez votre antenne du connecteur.
2. Poussez le câble de l'antenne dans la gaine de protection fournie.
3. Reconnectez le câble de l'antenne au connecteur.
4. Branchez le connecteur de l'antenne dans la connexion antenne de l'appareil et fixez-le en place en serrant le collier de verrouillage.
5. Poussez la gaine de protection sur la connexion.
6. Fixez la gaine de protection à l'aide des serre-câbles fournis.

S'il n'est pas possible d'enlever le connecteur d'antenne, il faut utiliser un autre moyen de protection adapté, comme du ruban isolant.

## 4.10 Combiné de station secondaire — Ray60 / Ray70

L'accessoire de combiné Raymic peut être connecté au connecteur de la deuxième station situé à l'arrière de la VHF. Ceci créera une deuxième station entièrement opérationnelle.

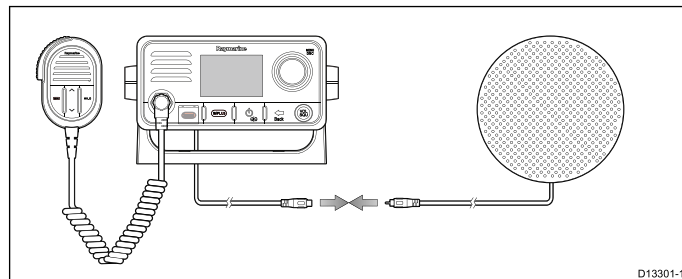


1. Station principale.
2. Câble rallonge du combiné Raymic (A80290, A80291 ou A80292)
3. Combiné de station secondaire Raymic (A80289)
4. Kit de montage sur panneau (R70438)
5. Câble adaptateur de combiné Raymic avec audio RCA (A80297)
6. Haut-parleur passif pour la station principale
7. Haut-parleur passif pour la station secondaire

**Note :** Comme le Fistmic n'a pas d'écran, il ne peut pas être utilisé pour créer une deuxième station opérationnelle.

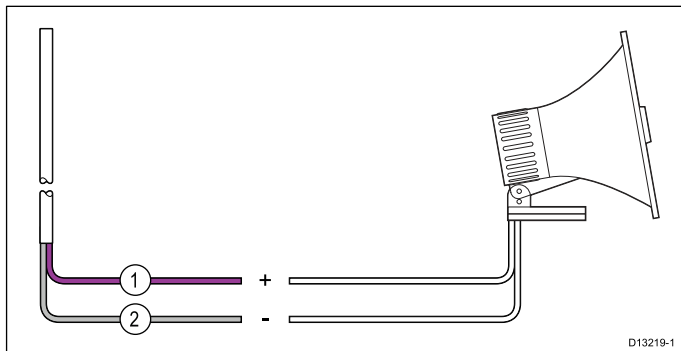
## 4.11 Connexion d'un haut-parleur passif

Il est possible de connecter un haut-parleur passif en utilisant le câble RCA sur la VHF ou sur le câble adaptateur du combiné.



## 4.12 Connexion du mégaphone

Un unique mégaphone peut être connecté à la VHF à l'aide des câbles destinés au mégaphone.



|   |                              |
|---|------------------------------|
| 1 | (+) Câble mégaphone (violet) |
| 2 | (-) Câble mégaphone (gris)   |

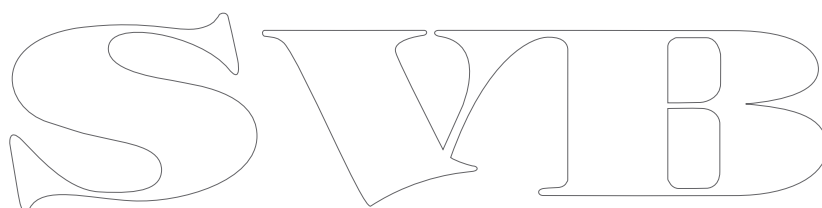
Les fils du mégaphone doivent être solidement connectés et couverts pour parer à tout risque de corrosion.

# SWIB

# Chapitre 5 : Emplacement et fixation

## Table des chapitres

- 5.1 Montage sur étrier en page 40
- 5.2 Montage de la **Ray50** en page 40
- 5.3 Montage sur panneau de la **Ray60 / Ray70** en page 42
- 5.4 Montage du Fistmic/combiné en page 43
- 5.5 Montage du socle de combiné Raymic **Ray60 / Ray70** en page 44
- 5.6 Montage avec kit panneau de chemin de câble en page 44

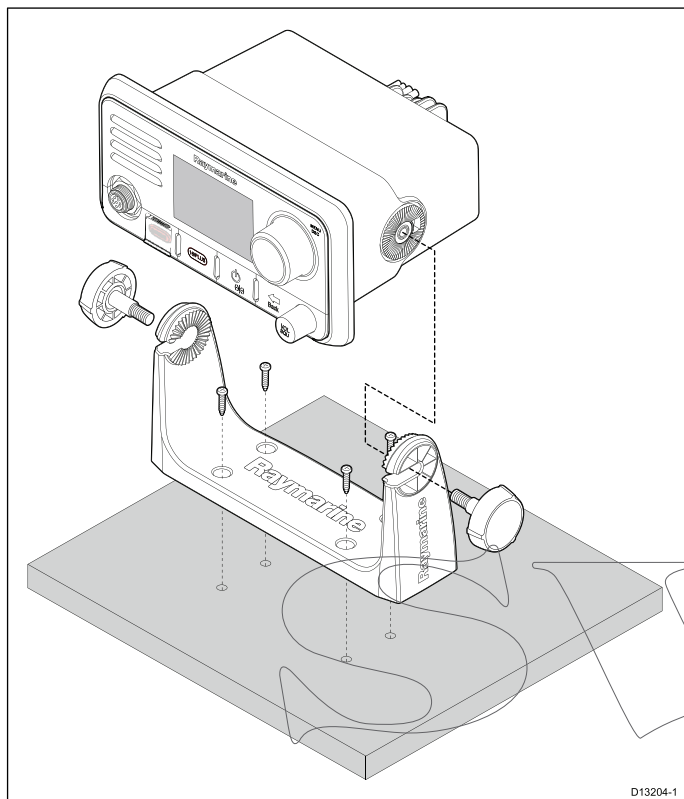


## 5.1 Montage sur étrier

Suivez les étapes suivantes pour installer le produit sur son étrier.

Avant d'installer l'unité, veillez à avoir au préalable :

- Sélectionné l'emplacement, en vous assurant qu'il n'y a rien derrière la surface de montage qui risque d'être endommagé lors du perçage.
- Identifié les connexions des câbles et déterminé le cheminement qu'ils suivront.
- Installé le plastron avant.



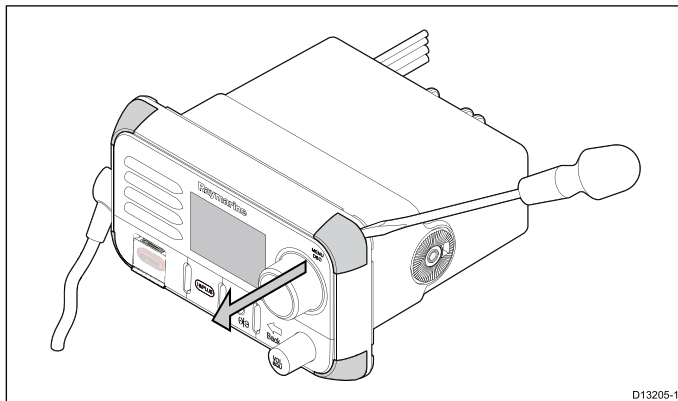
1. Marquez l'emplacement des trous de montage de l'étrier sur la surface de montage choisie.
2. Percez les trous pour les fixations de montage à l'aide d'une perceuse avec un foret de taille adaptée.
3. Fixez l'étrier solidement à la surface de montage à l'aide des fixations fournies.
4. Montez l'appareil sur l'étrier et fixez-le en place à l'aide des molettes de montage de l'étrier.

**Note :** La taille de la mèche, du foret et le couple de serrage varient en fonction du type et de l'épaisseur du matériau sur lequel l'appareil est installé.

## 5.2 Montage de la Ray50

### Retrait des cache-trous de montage — Ray50

Avant de pouvoir monter l'appareil **Ray50** sur panneau, il faut enlever les cache-trous de montage.

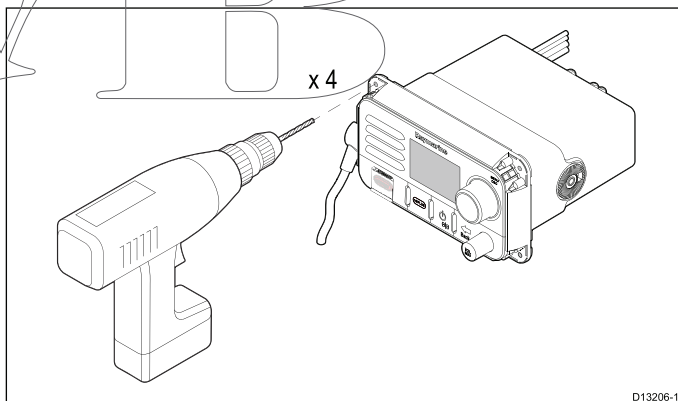


1. À l'aide d'un tournevis à tête plate, insérez la pointe du tournevis dans l'écartement entre le dos du cache et l'appareil.
2. Soulevez avec précaution le cache vers l'avant pour le dégager de l'appareil.
3. Répétez les étapes 2 et 3 pour les cache-trous restants.

### Perçage des trous de montage – Ray50

Les trous de montage doivent être percés.

Les guides pour les trous de montage se trouvent aux coins de l'appareil, sous les cache-trous de montage.



1. À l'aide d'une perceuse avec un foret de 4 mm (5/32), percez les 4 trous de montage.

Les trous doivent être percés à partir de l'avant de l'appareil, en prenant soin de ne pas l'endommager en exerçant une force excessive sur la perceuse.

### Montage sur panneau – Ray50

Pour monter la **Ray50** sur un panneau, veuillez suivre les étapes suivantes.

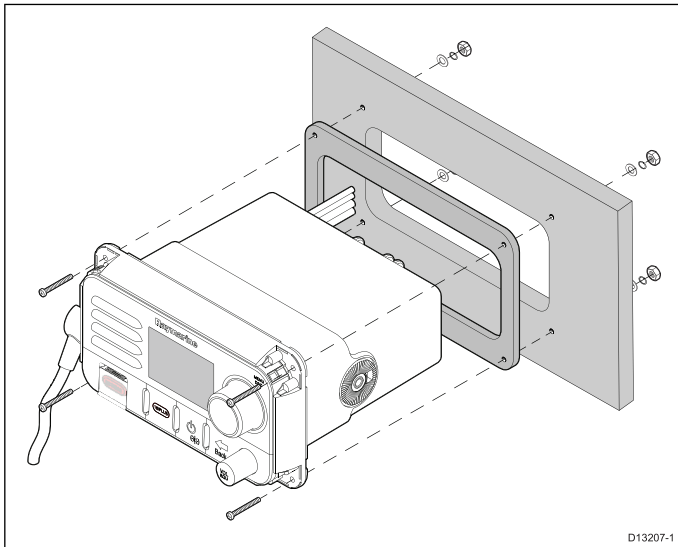
Avant d'installer le produit, veillez à avoir au préalable :

- Sélectionné l'emplacement, en vous assurant qu'il n'y a rien derrière la surface de montage qui risque d'être endommagé lors du perçage/de la découpe.
- Identifié les connexions des câbles et déterminé le cheminement qu'ils suivront.
- Enlevé les cache-trous de montage.

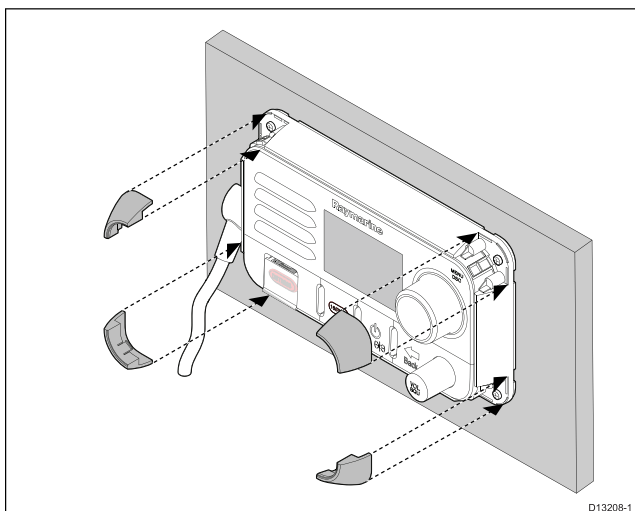


- Percé les trous de montage sur l'appareil.

**Note :** Une fois posé, le joint fourni permet d'étanchéiser le raccord entre l'appareil et une surface plane et rigide choisie pour l'installation (ou l'habitacle). Le joint doit toujours être utilisé. L'utilisation d'un produit d'étanchéité marine approprié peut également être nécessaire si la surface de montage ou l'habitacle n'est pas assez plat ou rigide, ou si sa finition est rugueuse.



1. Vérifiez que l'emplacement sélectionné convient. L'appareil doit être installé dans une zone dégagée et plate, avec un espace suffisant à l'arrière du panneau.
2. Fixez le gabarit de pose fourni à l'emplacement sélectionné à l'aide de ruban de masquage ou de ruban adhésif.
3. À l'aide d'une scie cloche adaptée (la dimension est précisée sur le gabarit), percez un trou dans chaque coin de la zone à découper.
4. Avec une scie adéquate, découpez à l'intérieur du bord de la ligne de découpe.
5. Veillez à ce que le trou découpé soit aux mesures de l'appareil, puis poncez à la lime les bords de la découpe pour qu'ils soient bien lisses.
6. Percez quatre trous pour les fixations, aux endroits marqués sur le gabarit.
7. Enlevez les supports du joint fourni.
8. Placez le joint en position au dos de l'appareil puis appuyez fermement pour le fixer sur la bride.
9. Connectez à l'appareil les câbles d'alimentation et autres.
10. Faites glisser l'appareil en place et fixez-le à l'aide des attaches prévues.
11. Fixez les cache-trous de montage.

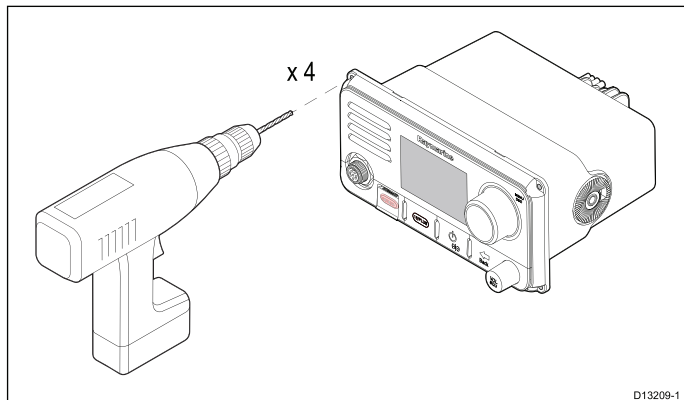


## 5.3 Montage sur panneau de la Ray60 / Ray70

### Perçage des trous de montage – Ray60 / Ray70

Avant d'installer le produit sur un panneau, il faut percer des trous de montage.

Les guides pour les trous de montage se trouvent aux coins de l'appareil, sous le plastron avant.



1. À l'aide d'une perceuse avec un foret de 4 mm (5/32), percez les 4 trous de montage.

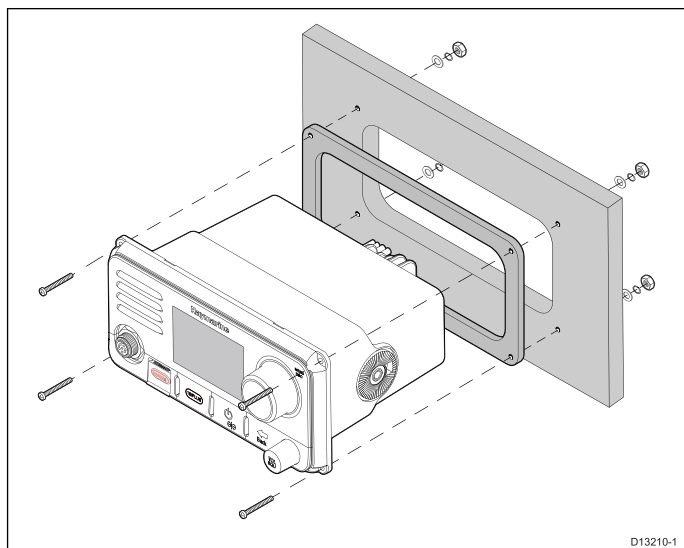
Les trous doivent être percés à partir de l'avant de l'appareil, en prenant soin de ne pas l'endommager en exerçant une force excessive sur la perceuse.

### Montage sur panneau – Ray60 / Ray70

Pour monter l'appareil **Ray60 / Ray70** sur un panneau, veuillez suivre les étapes suivantes.

Avant d'installer l'appareil, veuillez à avoir au préalable :

- Sélectionné l'emplacement, en vous assurant qu'il n'y a rien derrière la surface de montage qui risque d'être endommagé lors du perçage/de la découpe.
- Identifié les connexions des câbles et déterminé le cheminement qu'ils suivront.
- Percé les trous de montage sur l'appareil.
- Enlevé le plastron avant.



1. Vérifiez que l'emplacement sélectionné convient. L'appareil doit être installé dans une zone

dégagée et plate, avec un espace suffisant à l'arrière du panneau.

2. Fixez le gabarit de pose fourni à l'emplacement sélectionné à l'aide de ruban de masquage ou de ruban adhésif.
3. À l'aide d'une scie cloche adaptée (la dimension est précisée sur le gabarit), percez un trou dans chaque coin de la zone à découper.
4. Avec une scie adéquate, découpez à l'intérieur du bord de la ligne de découpe.
5. Veillez à ce que le trou découpé soit aux mesures de l'appareil, puis poncez à la lime les bords de la découpe pour qu'ils soient bien lisses.
6. Percez quatre trous pour les fixations, aux endroits marqués sur le gabarit.
7. Enlevez les supports du joint fourni.
8. Placez le joint en position au dos de l'appareil puis appuyez fermement pour le fixer sur la bride.
9. Connectez à l'appareil les câbles d'alimentation et autres.
10. Faites glisser l'appareil en place et fixez-le à l'aide des attaches prévues.
11. Installez le plastron avant.

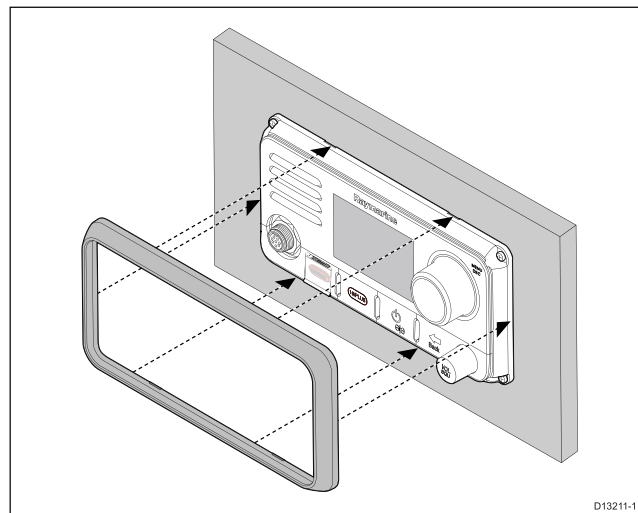
**Note :** Une fois posé, le joint fourni permet d'étanchéiser le raccord entre l'appareil et une surface plane et rigide choisie pour l'installation (ou l'habitacle). Le joint doit toujours être utilisé. L'utilisation d'un produit d'étanchéité marine approprié peut également être nécessaire si la surface de montage ou l'habitacle n'est pas assez plat ou rigide, ou si sa finition est rugueuse.

### Montage du plastron avant – Ray60 / Ray70

Après l'installation, le plastron avant peut être monté en suivant les étapes suivantes.

La procédure ci-dessous suppose que l'appareil est déjà posé et fixé à la position voulue.

1. Orientez le bord inférieur droit du plastron sous le bord inférieur droit de l'appareil, en veillant à ce que les clips du rebord inférieur du plastron s'enclenchent en position.



2. Assurez-vous que le plastron avant est bien aligné avec l'appareil, comme illustré.
3. Exercez une pression ferme et régulière sur le plastron tout le long :

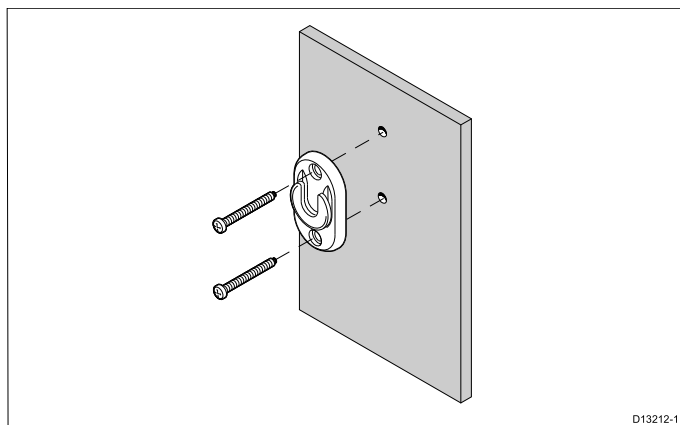
- i. De la bordure extérieure - partez des côtés et appuyez vers le haut, puis le long du bord supérieur, pour vous assurer que les clips du plastron sont bien enclenchés.
  - ii. De la bordure intérieure - assurez-vous que le plastron est bien posé à plat.
4. Vérifiez que le fonctionnement des boutons de commandes n'est pas entravé.

## 5.4 Montage du Fistmic/combiné

Le Fistmic et le combiné en option peuvent être montés en suivant les étapes suivantes. Bien que seul le Fistmic soit illustré ci-dessous, les étapes sont identiques pour installer le combiné à l'aide du clip de fixation.

Avant d'installer l'appareil, veillez à avoir au préalable :

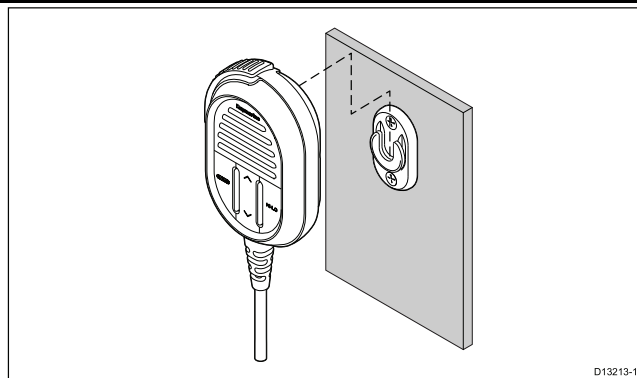
- Sélectionné l'emplacement, en vous assurant qu'il n'y a rien derrière la surface de montage qui risque d'être endommagé lors du perçage.
- Identifié les connexions des câbles et déterminé le cheminement qu'ils suivront.



D13212-1

1. Vérifiez l'emplacement choisi pour le clip de fixation. Il doit être installé dans une zone dégagée et plate, avec suffisamment d'espace autour pour reposer et décrocher le Fistmic/combiné.
2. Placez le support de combiné à l'emplacement souhaité puis marquez la position des trous des vis et du trou central dans la surface de pose à l'aide d'un crayon.
3. Percez les trous de fixation à l'aide d'un foret de taille adaptée.
4. Maintenez le clip en place et fixez-le à l'aide des vis prévues.
5. Accrochez le Fistmic/combiné sur le clip et enfoncez-le doucement jusqu'à ce qu'il s'enclenche en position.

**Note :** Le Fistmic peut seulement être accroché et décroché du clip de fixation quand il est maintenu à la verticale.



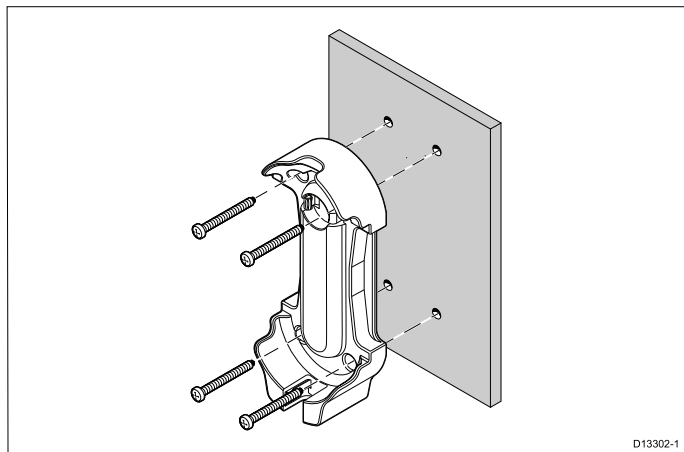
D13213-1

**Note :** La taille de la mèche, du foret et le couple de serrage varient en fonction du type et de l'épaisseur du matériau sur lequel l'appareil est installé.

## 5.5 Montage du socle de combiné Raymic Ray60 / Ray70

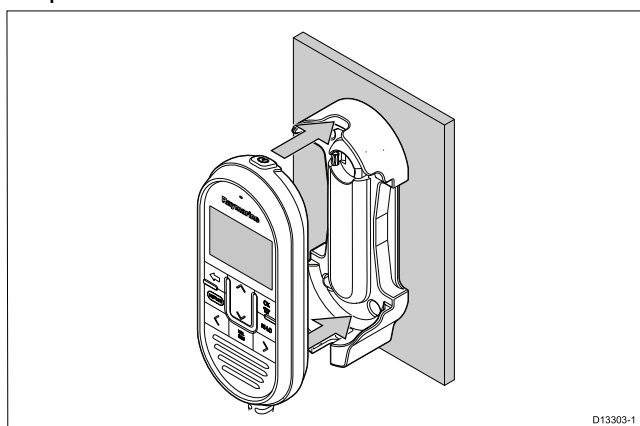
Avant d'installer l'appareil, veuillez à avoir au préalable :

- Sélectionné l'emplacement, en vous assurant qu'il n'y a rien derrière la surface de montage qui risque d'être endommagé lors du perçage.
- Identifié les connexions des câbles et déterminé le cheminement qu'ils suivront.



D13302-1

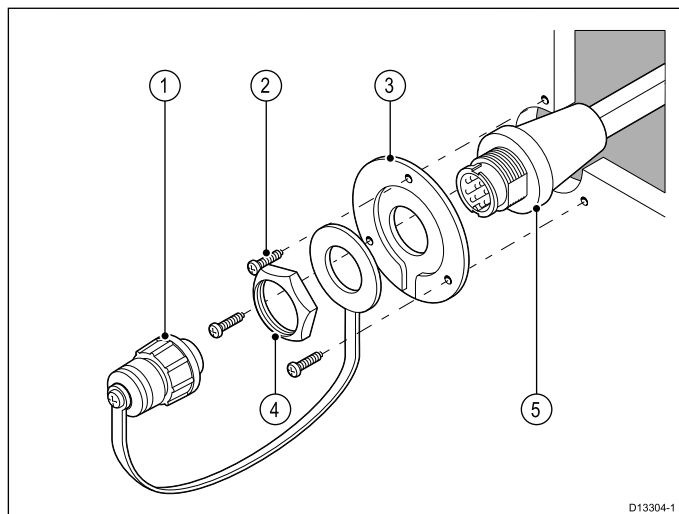
1. Vérifiez l'emplacement choisi pour le clip de fixation. Il doit être installé dans une zone dégagée et plate, avec suffisamment d'espace autour pour reposer et décrocher le combiné.
2. Placez le socle à l'emplacement souhaité puis marquez la position des trous des vis et du trou central dans la surface de pose à l'aide d'un crayon.
3. Percez les trous de fixation à l'aide d'un foret de taille adaptée.
4. Maintenez le socle en place et fixez-le à l'aide des vis prévues.
5. Placez le combiné dans le socle pour l'enclenche en position.



D13303-1

## 5.6 Montage avec kit panneau de chemin de câble

Lors de l'installation du combiné Raymic ou du Fistmic, utilisez le kit panneau de chemin de câble pour faire passer le câble à travers le panneau (p. ex. par une cloison).

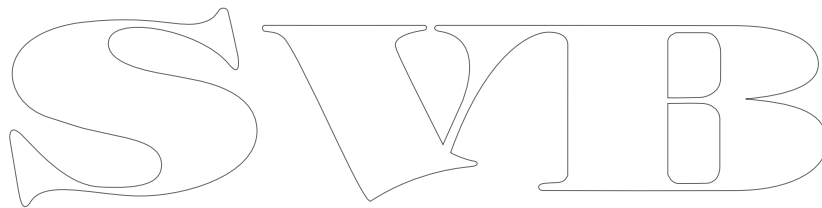


D13304-1

|   |                                  |
|---|----------------------------------|
| 1 | Bouchon anti-éclaboussures       |
| 2 | Vis de fixation x3               |
| 3 | Plaque de fixation               |
| 4 | Écrou                            |
| 5 | Connecteur du câble prolongateur |

1. Pour la plaque de montage du câble prolongateur du combiné, choisissez une zone dégagée et plate.
2. Placez la plaque de montage à l'emplacement souhaité puis marquez la position des trous des vis et du trou central dans le panneau de montage à l'aide d'un crayon.
3. Percez les trous de fixation à l'aide d'un foret de taille adaptée.
4. Percez le trou central à l'aide d'une scie cloche de 25 mm (1").
5. Tirez sur l'extrémité connecteur du câble par le trou du panneau de montage.
6. Le côté en retrait étant dos au panneau de montage, placez la plaque de montage au-dessus de l'extrémité du connecteur.
7. Placez le côté annulaire du cordon sur le connecteur, en veillant à ce que le cordon soit correctement logé dans l'évidement de la plaque de montage.
8. Placez l'écrou sur le connecteur et serrez dans le sens horaire à l'aide d'une clé à douille de 21 mm (13/16"), en veillant à ne pas endommager l'écrou avec un serrage excessif.
9. Fixez la plaque de montage à la surface de montage à l'aide des vis fournies.
10. Reliez le connecteur du combiné / Fistmic au connecteur de câble et tournez dans le sens horaire pour le fixer en place.
11. Branchez l'extrémité opposée du câble au connecteur requis, sur la station de base ou à un autre connecteur de plaque de passage de panneau.

**Note :** La taille de la mèche, du foret et le couple de serrage varient en fonction du type et de l'épaisseur du matériau sur lequel l'appareil est installé.

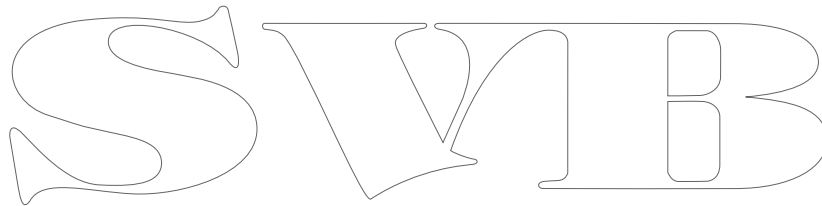
The image shows the brand name 'SWIB' in a large, stylized, outlined font. The letters are white with a black outline. The 'S' is a simple, rounded shape. The 'W' is composed of two 'V' shapes joined at the top. The 'I' is a simple vertical bar. The 'B' has a rounded top and a vertical stem. The overall style is clean and modern.

SWIB

# Chapitre 6 : Démarrage

## Table des chapitres

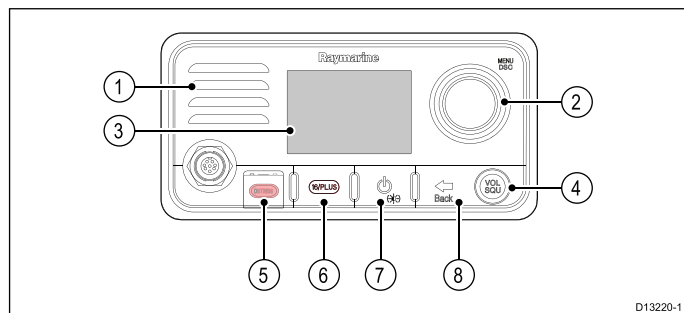
- 6.1 Commandes et interface en page 48
- 6.2 Mise sous tension de l'appareil en page 49
- 6.3 Mise hors tension de l'appareil en page 49
- 6.4 Vue d'ensemble de l'écran en page 50
- 6.5 Liste de raccourcis en page 52
- 6.6 Démarrage initial en page 52
- 6.7 Accès au menu en page 53
- 6.8 Sélection d'une langue en page 53
- 6.9 Activation du récepteur AIS — **Ray70** en page 54
- 6.10 Sélection d'un type de réseau en page 54
- 6.11 Saisie de votre numéro MMSI en page 55
- 6.12 Activation et désactivation du mode ATIS en page 56
- 6.13 Saisie de votre identifiant ATIS en page 56
- 6.14 Changement de région de la VHF en page 57
- 6.15 Réglage de la luminosité de l'écran en page 58
- 6.16 Réglage du contraste de l'écran en page 58
- 6.17 Passage entre la puissance de transmission élevée/faible en page 59
- 6.18 Réglage du GPS/GNSS en page 59
- 6.19 Priorité des stations - **Ray60** et **Ray70** en page 60



## 6.1 Commandes et interface

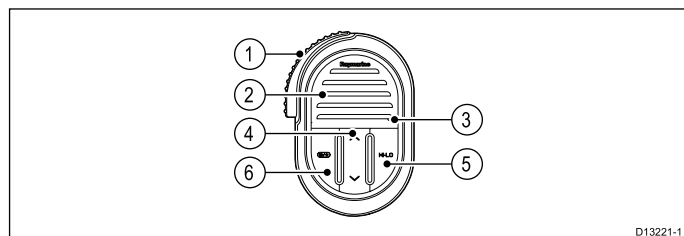
Les commandes et l'interface disponibles sont listées ci-dessous :

### Station de base



1. **Haut-parleur intégré**
2. **Bouton rotatif / bouton poussoir OK** — appuyez sur le bouton pour accéder aux fonctions DSC/options de menu et confirmer les sélections. Tournez le bouton rotatif dans le sens horaire ou anti-horaire pour monter ou descendre dans les options de menu ou pour changer le canal dans l'écran d'accueil.
3. **LCD**
4. **VOL/SQ** — Tournez le bouton pour régler le volume ou le silencieux. Appuyez sur le bouton central pour passer de la commande de volume à la commande de silencieux et vice versa.
5. **DISTRESS** — Faites coulisser le capot à ressort vers le haut et appuyez sur ce bouton pour lancer un appel de détresse DSC (ASN).
6. **16 / PLUS** — Si activé, appuyez pour changer de canal prioritaire.
7. **Alimentation** — Appuyez pour allumer l'appareil. Exercez une pression prolongée de 3 secondes pour l'éteindre. Appuyez rapidement pour accéder à la liste des raccourcis.
8. **Back** — Revient en arrière dans les options de menu.

### Fistmic



1. **PTT (Push to Talk)** — Appuyez longuement pour émettre un message vocal. Relâchez pour repasser en mode de réception.

**Note :** La durée maximale d'émission est fixée à 5 minutes pour empêcher les émissions involontaires de monopoliser le canal VHF.

2. **Haut-parleurs**
3. **Emplacement du microphone**
4. **Canal supérieur et inférieur** — Augmente ou réduit le numéro de canal.

5. **HI/LO** — Appuyez pour changer entre la puissance de transmission élevée (25 W) et faible (1 W).
6. **16 / PLUS** — Si activé, appuyez pour changer de canal prioritaire.

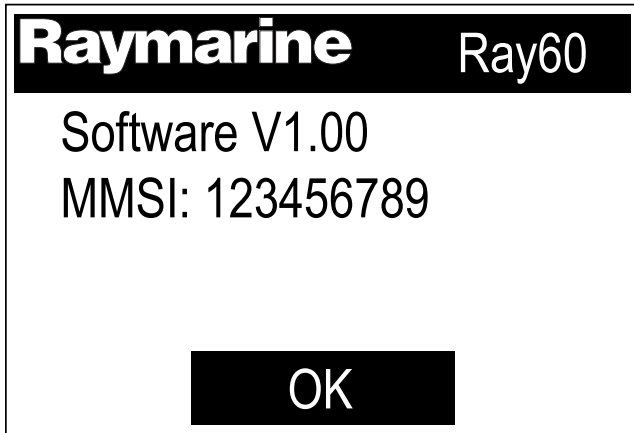


## 6.2 Mise sous tension de l'appareil

La VHF étant connectée à une source d'alimentation, elle peut être allumée ou éteinte avec le bouton d'alimentation.

1. Appuyez sur le bouton d'**Alimentation** pour mettre la VHF en marche.

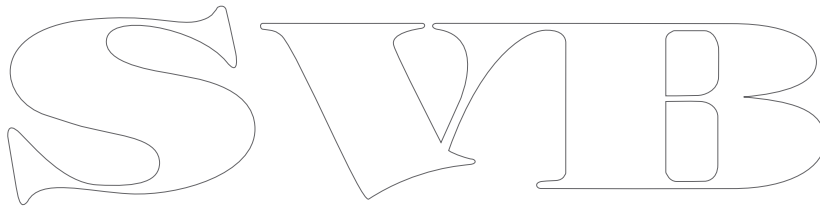
L'écran de démarrage s'affiche.



L'écran de démarrage disparaît automatiquement au bout de 5 secondes.

2. Appuyez sur le bouton **OK** ou attendez que l'écran de démarrage disparaisse.

L'écran d'accueil s'affiche.



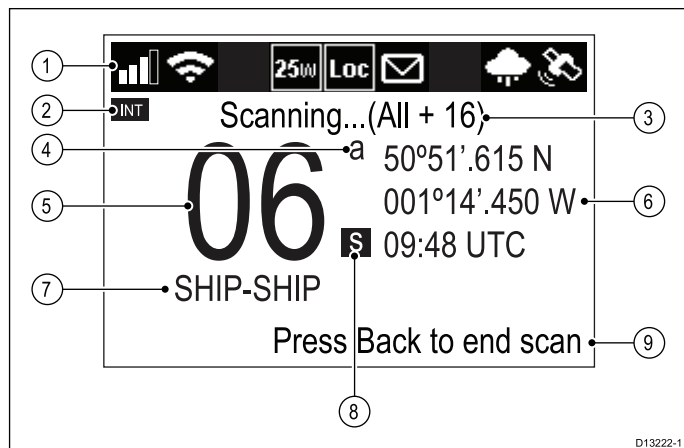
## 6.3 Mise hors tension de l'appareil

L'appareil étant allumé :

1. Appuyez sur le bouton d'**Alimentation** pendant environ 3 secondes pour éteindre l'appareil.

## 6.4 Vue d'ensemble de l'écran

Les informations ci-dessous décrivent les caractères et les symboles affichés sur l'écran principal de la VHF et expliquent ce qu'ils signifient.



1. **Barre d'état** — La barre d'état affiche les symboles qui indiquent l'état courant de l'unité. Voir la section [Symboles de la barre d'état](#) pour plus de détails.
  2. **Bande de fréquence** — Indique la bande de fréquence utilisée :
    - **USA** — États-Unis d'Amérique
    - **INT** — International
    - **CAN** — Canada
    - **WX** — Météo
- Note :** Une licence spéciale est nécessaire pour recevoir les jeux de canaux américains et canadiens.
3. **Texte d'état** — Indique le mode radio actuel, p. ex. : Mode actif ATIS, alerte météo, mode de balayage, etc.
  4. **Indice du canal**
    - **a** — Indique que le canal US ou canadien actuel est un canal simplex. Ce canal utilise la fréquence d'émission du canal international pour l'émission et pour la réception. Si un canal est simplex dans les 3 bandes de fréquences (p. ex. pour le canal 06) le canal ne nécessite pas le suffixe **a**.
    - **b** — Indique que la canal est un canal de réception seulement. Concerne exclusivement les canaux canadiens.
- Note :** Vous ne pouvez pas émettre sur un canal de réception seulement.
5. **Canal** — Indique le numéro du canal actuel
  6. **Emplacement et Date/heure ou Emplacement et COG/SOG** — En fonction de la sélection, affiche les coordonnées de l'emplacement et la date et l'heure actuelles ou les coordonnées de l'emplacement et les COG et SOG actuels.
  7. **Nom du canal** — Indique le nom du canal actuel
  8. **Type de canal** — Indique le type de canal :
    - **s** = Simplex — les canaux simplex émettent et reçoivent sur la même fréquence.

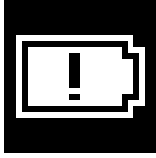


- **d** = Duplex — les canaux duplex utilisent des fréquences séparées pour émettre et recevoir.

9. **Texte optionnel** — Donne des informations supplémentaires pour l'utilisateur.

### Symboles de la barre d'état

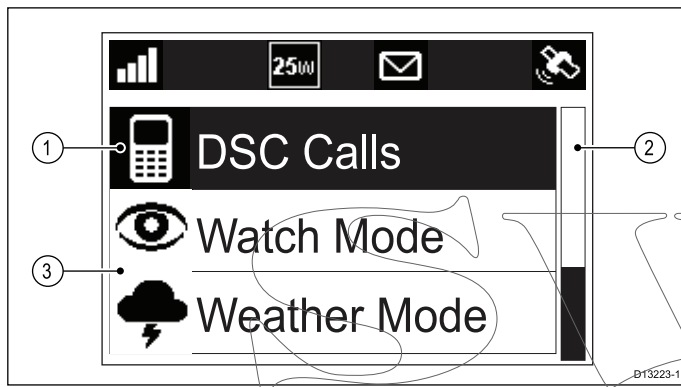
La barre d'état est utilisée pour afficher des icônes qui indiquent l'état de la VHF.

| Symbole | Nom                               | Description  |
|---------|-----------------------------------|--|
|         | Signal de réception               | Indique l'intensité relative du signal radio reçu. Affiche entre 0 barre (aucune transmission reçue) et 4 barres (signal de réception puissant).   |
|         | Émission                          | Indique que la VHF est en train d'émettre (p. ex. quand le bouton PTT est enfoncé.)  |
|         | Réception                         | Indique que la VHF est en train de recevoir un signal radio  |
|         | Puissance faible                  | Indique que l'émetteur radio est en mode puissance faible (1 watt) ou élevée (25 watt)   |
|         | Puissance élevée                  |  |
|         | Local                             | Indique que la VHF est en mode de réception locale, ce qui diminue la sensibilité du récepteur dans les zones à fort trafic pour réduire la puissance des signaux indésirables en réception. |
|         | DSC                               | Indique qu'un appel DSC (ASN) a été reçu   |
|         | Tension d'alimentation trop basse | Indique que l'alimentation de la VHF est inférieure à la tension de fonctionnement spécifiée   |

| Symbole   | Nom                                | Description  |
|---|------------------------------------|--|
|  | Tension d'alimentation trop élevée | Indique que l'alimentation de la VHF est supérieure à la tension de fonctionnement spécifiée |
|  | Météo                              | Indique que le mode d'alerte météo est activé  |
|  | Point GPS                          | Indique si la VHF dispose d'un point GPS/GNSS  |



### Vue d'ensemble du menu principal





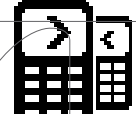
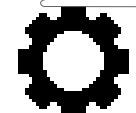
Le menu principal est accessible en appuyant sur le bouton **OK** dans l'écran d'accueil.



1. Rubrique de menu actuellement sélectionnée
2. Barre de défilement
3. Rubriques de menu

Le menu principal propose les rubriques suivantes :

| Symbole   | Nom           | Sous-options  |
|---|---------------|---|
|  | * Appels DSC  | <ul style="list-style-type: none"> <li>• Appel individuel</li> <li>• Appel de détresse</li> <li>• Demande de position</li> <li>• Appel de groupe</li> <li>• Appel tous navires</li> <li>• Répertoire</li> <li>• Journaux d'appels</li> <li>• Appel de test</li> <li>• Config DSC</li> </ul> |
|  | * Mode veille | <ul style="list-style-type: none"> <li>• Double veille</li> <li>• Triple veille</li> <li>• Canal 2e priorité</li> </ul>   |

| Symbole   | Nom                | Sous-options   |
|---|--------------------|--|
|    | * Mode météo       | <ul style="list-style-type: none"> <li>• Écran d'accueil météo</li> </ul>  |
|    | * Mode balayage    | <ul style="list-style-type: none"> <li>• Tous canaux</li> <li>• Tous canaux + 16</li> <li>• Canaux enregistrés</li> <li>• Canaux enreg. + 16</li> <li>• Modif. canaux enreg.</li> </ul>  |
|    | ** Méga/corne/int  | <ul style="list-style-type: none"> <li>• Mégaphone</li> <li>• Corne de brume</li> <li>• Intercom</li> </ul>  |
|    | ** Mégaphone/corne | <ul style="list-style-type: none"> <li>• Mégaphone</li> <li>• Corne de brume</li> </ul>  |
|  | ** Intercom        | <ul style="list-style-type: none"> <li>• Intercom</li> </ul>   |
|  | Paramétrage        | <ul style="list-style-type: none"> <li>• Config affichage</li> <li>• Langue</li> <li>• Unités</li> <li>• Puissance de sortie</li> <li>• Sensibilité</li> <li>• Bip sonore touches</li> <li>• Config canaux</li> <li>• Alertes météo</li> <li>• Réglage du GPS</li> <li>• Config DSC</li> <li>• AIS</li> <li>• Sortie réseau</li> <li>• Config ATIS</li> <li>• Entretien</li> </ul> |

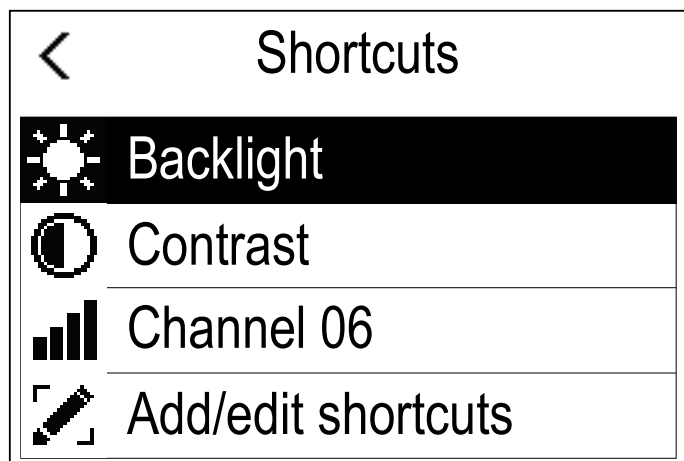
#### Note :

\* Rubriques de menu non disponibles quand ATIS est activé sur la VHF ou quand la VHF a été pré-programmée en mode MARCOM-C.

\*\* Le nom et les sous-options du menu dépendent des appareils périphériques connectés à la VHF.

## 6.5 Liste de raccourcis

Appuyer une fois sur le bouton d'**Alimentation** alors que la VHF est allumée a pour effet d'afficher la liste des **Raccourcis**. Vous pouvez utiliser la liste des raccourcis pour régler la luminosité, le contraste et accéder aux fonctions fréquemment utilisées.



Vous pouvez ajouter des fonctions fréquemment utilisées en sélectionnant **Ajout/mod raccourcis**.

### Réglage de la luminosité et du contraste

La luminosité et le contraste de l'écran LCD peuvent être réglés à l'aide de la liste des raccourcis.

Sur n'importe quel écran :

1. Appuyez sur le bouton **Alimentation**.
2. Sélectionnez **Luminosité** ou **Contraste**.
3. Utilisez le **bouton rotatif** pour régler la luminosité ou le contraste au niveau souhaité.
4. Appuyez à nouveau sur le bouton **Alimentation** pour revenir à l'écran précédent.

## 6.6 Démarrage initial

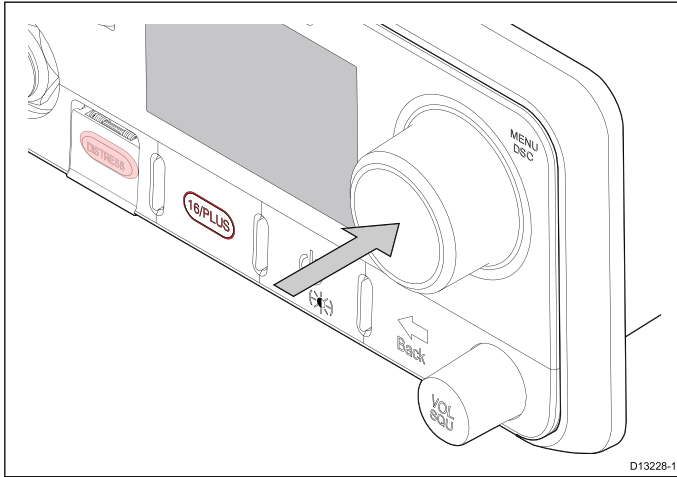
À moins que votre VHF ait été préprogrammée, vous devrez sélectionner certaines options lors de sa première utilisation. À l'exception de votre MMSI et de votre ID ATIS, vous devrez également saisir ces options après une réinitialisation aux paramètres d'usine.

Après avoir acquitté l'écran de démarrage, il vous sera demandé de définir les paramètres suivants, sauf s'ils ont déjà été configurés :

1. **Langues**  
Voir [6.8 Sélection d'une langue](#) pour voir les langues disponibles.
2. **Activer réception AIS ? — Ray70 uniquement**  
Active le récepteur AIS intégré. Cette étape est uniquement applicable pour les VHF équipées d'un récepteur AIS intégré. Voir [6.9 Activation du récepteur AIS](#) pour obtenir des compléments d'information.
3. **Sélectionnez le type de réseau pour la sortie AIS**  
Sélectionne la connexion à utiliser pour transmettre les informations AIS et DSC (ASN) à l'équipement connecté. Cette étape s'applique seulement si le récepteur AIS a été activé lors de l'étape précédente. Voir [6.10 Sélection d'un type de réseau](#) pour les options disponibles.
4. **Entrer le numéro MMSI**  
Nécessaire pour activer les fonctions DSC (ASN). Cette option n'est pas requise après une réinitialisation aux paramètres d'usine, ou si la VHF a été pré-programmée en mode MARCOM-C, ou si ATIS est activé. Voir [6.11 Saisie de votre numéro MMSI](#) pour obtenir des compléments d'information. S'il n'a pas déjà été sélectionné, vous devrez aussi sélectionner le type de votre réseau.
5. **Entrer l'ID ATIS**  
Nécessaire quand la VHF va être utilisée sur les voies navigables d'Europe. Cette étape est seulement applicable si la VHF a été pré-programmée en mode MARCOM-C. Voir [6.13 Saisie de votre identifiant ATIS](#) pour obtenir des compléments d'information.
6. **Bande de fréquence**  
Définit les canaux appropriés pour votre région. Cette étape n'est pas applicable si la VHF a été pré-programmée en mode MARCOM-C. Voir [6.14 Changement de région de la VHF](#) pour obtenir des compléments d'information.

## 6.7 Accès au menu

Le menu présente les différentes options et paramètres de la VHF.



Dans l'écran d'accueil.

1. Appuyez sur le bouton poussoir **OK** du **bouton rotatif**.

## 6.8 Sélection d'une langue

Il est possible de changer la langue utilisée par la VHF.

Dans le menu principal :

1. Sélectionnez **Paramétrage**.
2. Sélectionnez **Langues**.

Les langues disponibles sont :

- **English (Défaut)** — Anglais.
- **Español** — Espagnol.
- **Français** — Français.
- **Deutsch** — Allemand.
- **Italiano** — Italien.

3. Sélectionnez la langue souhaitée pour la VHF.

La langue de l'interface utilisateur passe à la langue sélectionnée.

SVIB

## 6.9 Activation du récepteur AIS — Ray70

Le récepteur AIS de la **Ray70** peut être activé ou désactivé.

Dans le menu principal :

1. Sélectionnez **Paramétrage**.
2. Sélectionnez **AIS**.
3. Sélectionnez **On**.

## 6.10 Sélection d'un type de réseau

Quand vous connectez votre radio à d'autres appareils, il est important de sélectionner avec soin la connexion et le type de réseau sur lesquels vous souhaitez transmettre les données.

Dans le menu principal :

1. Sélectionnez **Paramétrage**.
2. Sélectionnez **Sortie réseau**.

Les types de réseau suivants sont disponibles :

- **NMEA 2000 (Défaut)**
  - **0183 Haute vitesse**
  - **0183 Vitesse std**
3. Sélectionnez le type de réseau correspondant aux appareils connectés à votre radio. Si votre radio n'est pas connectée à d'autres appareils, vous pouvez sélectionner n'importe quelle option.

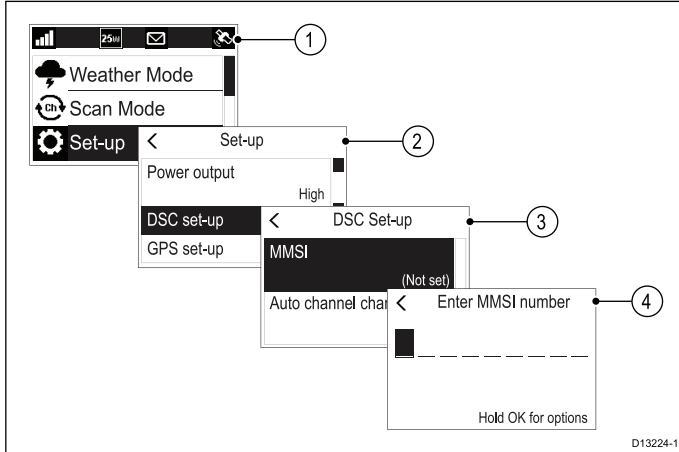
La sélection de **0183 Vitesse std** aura pour effet de désactiver le récepteur AIS interne sur une **Ray70**.

Le paramètre **Sortie réseau** détermine le débit en bauds de l'entrée **NMEA 0183** :

| Paramètre de sortie réseau | Vitesse de transmission d'entrée NMEA 0183 en bauds |
|----------------------------|---|
| NMEA 2000                  | Vitesse standard (4800)                             |
| NMEA 0183 Haute vitesse    | Haute vitesse (38400)                               |
| NMEA 0183 Vitesse standard | Vitesse standard (4800)                             |

## 6.11 Saisie de votre numéro MMSI

Veillez suivre les étapes suivantes pour programmer votre VHF avec votre numéro MMSI.



Dans le menu principal :

1. Sélectionnez **Paramétrage**.
2. Sélectionnez **Config DSC**.
3. Sélectionnez **MMSI**.

**(Non défini)** s'affichera si aucun numéro MMSI n'a été défini.

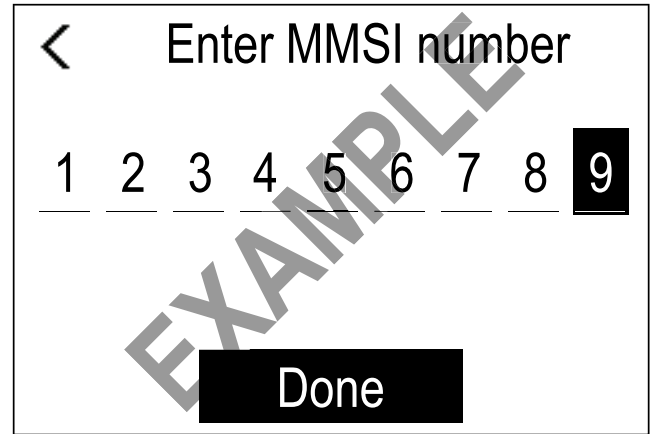
4. Utilisez le **bouton rotatif** pour parcourir les numéros disponibles puis appuyez sur **OK** pour confirmer chaque numéro et passer au chiffre suivant.

**Vous devez seulement saisir le numéro MMSI unique à 9 chiffres fourni par l'autorité responsable des licences.**

Les numéros MMSI commençant par un "0" sont seulement utilisés pour les groupes et les stations côtières. Si vous entrez un "0" pour le premier chiffre, la radio supposera que vous saisissez un MMSI de station côtière et affectera automatiquement un "0" pour le deuxième chiffre. Ceci permet de s'assurer qu'un MMSI de groupe n'est pas saisi comme unique MMSI pour la radio.

5. Appuyez sur le bouton **Back** (retour) à tout moment pour modifier les chiffres que vous avez déjà saisis.
6. Appuyez longuement sur le bouton **OK** pour afficher les options d'affichage pour **Déplacer le curseur** vers la droite ou vers la gauche dans les chiffres.
7. Quand le dernier chiffre est confirmé, sélectionnez **Terminé**.

## Exemple



8. Le MMSI est affiché, vérifiez s'il est correct, puis :
  - i. Sélectionnez **Oui – Enregistrer**, ou
  - ii. si le nombre saisi n'est pas correct, sélectionnez **Non – Recommencer**.

### Attention : Saisie du MMSI et de l'ID ATIS

Vous pouvez seulement saisir le numéro de MMSI et l'ID ATIS une seule fois !

Si vous avez enregistré un numéro MMSI ou un ID ATIS incorrect dans votre produit, il devra être réinitialisé par un revendeur **Raymarine®** agréé.

## 6.12 Activation et désactivation du mode ATIS

Le système ATIS est un système européen utilisé sur certaines voies navigables. ATIS doit être activé et un ID ATIS unique saisi pour utiliser le mode ATIS.

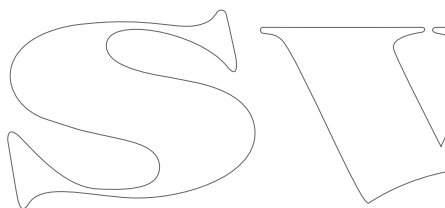
Dans le menu principal :

1. Sélectionnez **Paramétrage**.
2. Sélectionnez **Config ATIS**.
3. Sélectionnez **ATIS**.
4. Sélectionnez **On** pour activer le mode ATIS ou **Off** pour le désactiver.

Si le mode ATIS est désactivé, la région de la radio est fixée à la bande de fréquence INT (internationale) et les fonctions suivantes sont désactivées :

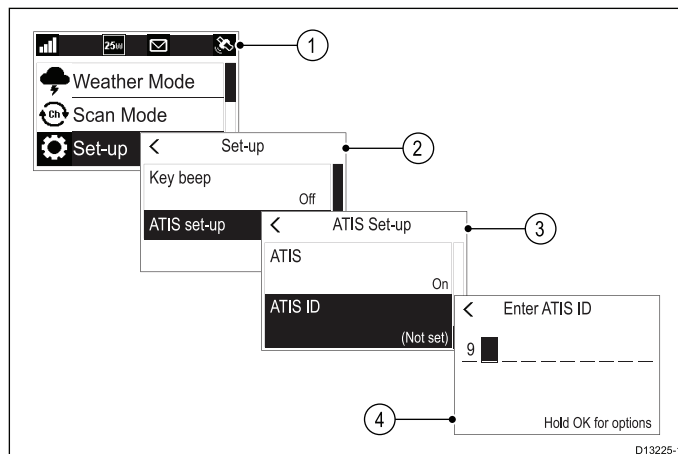
- Fonctions DSC (ASN)
- Mode veille
- Mode balayage
- Puissance élevée/faible limitée sur certains canaux

Quand le mode ATIS est activé, un ID ATIS doit être saisi.



## 6.13 Saisie de votre identifiant ATIS

Quand le mode ATIS est activé, un ID ATIS unique doit être saisi.



Dans le menu principal :

1. Sélectionnez **Paramétrage**.
2. Sélectionnez **Config ATIS**.
3. Sélectionnez **ID ATIS**.

**(Non défini)** s'affichera si aucun numéro ATIS n'a été défini.

Le premier chiffre est défini à "9" et ne peut pas être modifié, car tous les ID ATIS commencent par un "9".

Comme la plupart des ID ATIS consistent en un "9" suivi du numéro MMSI de 9 chiffres, si votre VHF a déjà un numéro MMSI, l'ID ATIS sera pré-rempli suivant ce format.

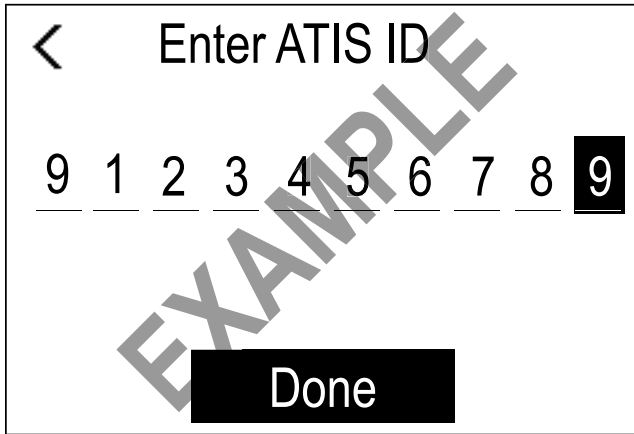
4. Si l'ID ATIS a été pré-rempli, vérifiez-le soigneusement par rapport à l'ID ATIS qui vous a été attribué.
5. Pour saisir votre ID ATIS manuellement, utilisez le **bouton rotatif** pour parcourir les numéros disponibles puis appuyez sur **OK** pour confirmer chaque numéro et passer au chiffre suivant.

**Vous devez seulement saisir l'ID ATIS unique à 10 chiffres fourni par l'autorité responsable des licences.**

6. Appuyez sur le bouton **Back** (retour) à tout moment pour modifier les chiffres que vous avez déjà saisis.
7. Appuyez longuement sur le bouton **OK** pour afficher les options d'affichage pour **Déplacer le curseur** vers la droite ou vers la gauche dans les chiffres.
8. Quand le dernier chiffre est confirmé, sélectionnez **Terminé**.



## Exemple



9. L'ID ATIS est affiché, vérifiez s'il est correct, puis :
- Sélectionnez **Oui – Enregistrer**, ou
  - si le nombre saisi n'est pas correct, sélectionnez **Non – Recommencer**.

### Attention : Saisie du MMSI et de l'ID ATIS

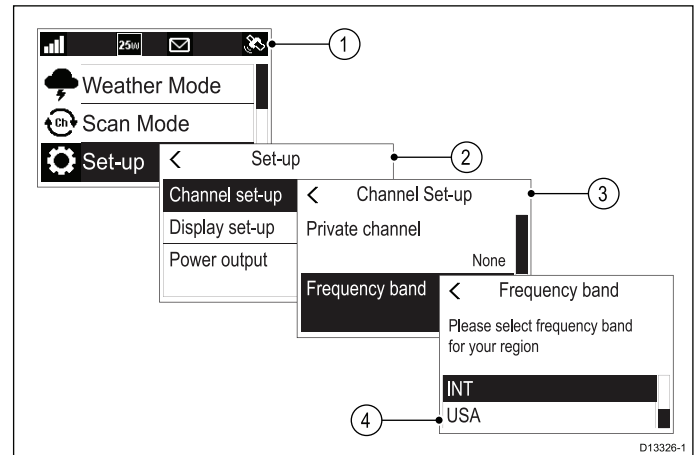
Vous pouvez seulement saisir le numéro de MMSI et l'ID ATIS une seule fois !

Si vous avez enregistré un numéro MMSI ou un ID ATIS incorrect dans votre produit, il devra être réinitialisé par un revendeur **Raymarine®** agréé.

## 6.14 Changement de région de la VHF

Avant d'utiliser la VHF, vous devez définir la bande de fréquence à la région où votre appareil sera utilisé.

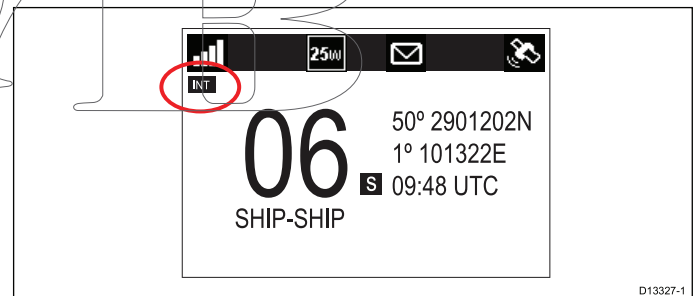
Dans le menu principal :



- Sélectionnez **Paramétrage**.
- Sélectionnez **Config canaux**.
- Sélectionnez **Bande de fréquence**.
- Sélectionnez la région pertinente dans la liste.

Les options disponibles sont :

- **USA**
- **INT** = International
- **CAN** = Canada



## 6.15 Réglage de la luminosité de l'écran

Veillez suivre les étapes ci-dessous pour régler le niveau de luminosité de l'écran.

Dans le menu **Config affichage** : **Menu > Paramétrage > Config affichage** :

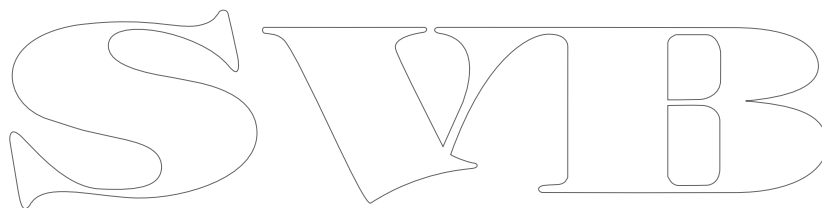
1. Sélectionnez **Luminosité**.
2. Utilisez le **bouton rotatif** pour régler la luminosité de l'écran au niveau souhaité.

## 6.16 Réglage du contraste de l'écran

Veillez suivre les étapes ci-dessous pour régler le niveau de contraste de l'écran.

Dans le menu **Config affichage** : **Menu > Paramétrage > Config affichage** :

1. Sélectionnez **Contraste**.
2. Utilisez le **bouton rotatif** pour régler le contraste de l'écran au niveau souhaité.



## 6.17 Passage entre la puissance de transmission élevée/faible

Vous pouvez changer entre la puissance de transmission élevée (25 W) et faible (1 W) à l'aide du bouton HI/LO sur le Fistmic.

Vous pouvez également changer la puissance de transmission dans le menu **Paramétrage : Menu > Paramétrage**

1. Sélectionnez **Puissance de sortie**.
2. Sélectionnez **Faible** pour une puissance de transmission de 1 W, ou
3. Sélectionnez **Élevé** pour une puissance de transmission de 25 W.

## 6.18 Réglage du GPS/GNSS

Si votre VHF comprend un récepteur GPS/GNSS interne ou si votre VHF est connectée à un récepteur GPS/GNSS sur **NMEA 0183** ou **SeaTalk<sup>ng</sup>**, la VHF peut afficher des informations GPS pertinentes.

Les informations suivantes peuvent être affichées :

- latitude
- longitude
- heure TU
- COG et SOG

Quand des données GPS/GNSS sont disponibles, l'icône de satellite est affichée à l'écran.

En l'absence de données GPS/GNSS disponibles, la latitude, la longitude et l'heure peuvent être saisies manuellement pour pouvoir les inclure dans l'émission d'appels de détresse DSC (ASN).

Les données de position reçues d'autres navires peuvent être affichées sur un écran multifonctions **Raymarine**<sup>®</sup> connecté.

### Activation ou désactivation du GPS interne - Ray70

Dans le menu **Réglage du GPS : Menu > Paramétrage > Réglage du GPS**

1. Sélectionnez **GPS interne**.

La sélection de **GPS interne** a pour effet d'activer (On) ou de désactiver (Off) le récepteur GPS/GNSS interne.

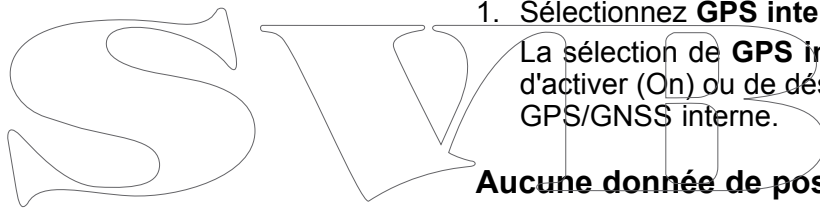
### Aucune donnée de position GPS

Si aucune donnée GPS n'est disponible ou si les données GPS cessent d'être disponibles, l'icône GPS clignote au bout de 10 minutes et le message **Pas de données de position** s'affiche.

Une fois l'avertissement acquitté, l'icône GPS continue à clignoter. L'avertissement **Pas de données de position** est répété toutes les 4 heures si les données de position restent indisponibles, si elles n'ont pas été saisies manuellement ou si elles ont été saisies manuellement mais il y a plus de 23,5 heures.

Si des données de position ont été saisies manuellement, l'écran affiche alternativement la position manuelle et l'heure, et le message **Position manuelle**. Si la position saisie manuellement n'a pas été mise à jour lors des 4 dernières heures, l'icône de GPS clignote et un avertissement sonore retentit. Cet avertissement est répété toutes les 4 heures jusqu'à ce que la position soit mise à jour manuellement ou que les données de position GPS deviennent disponibles.

Si aucune donnée de position n'est disponible ou aucune donnée n'a été mise à jour manuellement en 23,5 heures, les données de position sont remplacées par des "9" et l'heure par des "8".



## Saisie manuelle de la position

Si les données de position GPS ne sont pas disponibles, elles peuvent être saisies manuellement.

Dans le menu **Réglage du GPS : Menu > Paramétrage > Réglage du GPS.**

### 1. Sélectionnez **Réglage position manuelle.**

Dans l'écran Position manuelle, vous devez saisir la latitude, la longitude et l'heure TU.

2. Utilisez le **bouton rotatif** pour parcourir les numéros disponibles puis appuyez sur **OK** pour confirmer chaque numéro et passer au chiffre suivant.
3. Quand vous avez saisi les informations pertinentes, sélectionnez **OK** pour confirmer.

## Sélection des informations GPS à afficher

Vous pouvez changer les données GPS affichées sur l'écran d'accueil.

Dans le menu **Réglage du GPS : Menu > Paramétrage > Réglage du GPS.**

1. Sélectionnez **Affichage accueil.**
2. Sélectionnez l'option souhaitée :
  - Emplacement et Date/heure
  - Emplacement et COG/SOG

L'option **Affichage accueil** est également disponible dans le menu **Config affichage**

## Réglage du format et du décalage horaire

Vous pouvez changer le format et le décalage appliqués à l'heure affichée à l'écran.

Dans le menu **Unités : Menu > Paramétrage > Unités.**

1. Sélectionnez **Format de l'heure.**
2. Sélectionnez le format souhaité :
  - 12 heures
  - 24 heures (Défaut)
3. Sélectionnez **Décalage horaire.**
4. Réglez le décalage à la valeur souhaitée à l'aide du **bouton rotatif** ou des boutons **Canal supérieur** et **Canal inférieur.**
5. Sélectionnez **OK** pour confirmer la sélection.

## 6.19 Priorité des stations - Ray60 et Ray70

Les appareils **Ray60** et **Ray70** peuvent avoir une station Fismic locale (connectée au connecteur frontal) et une station de combiné distante (connectée au connecteur arrière).

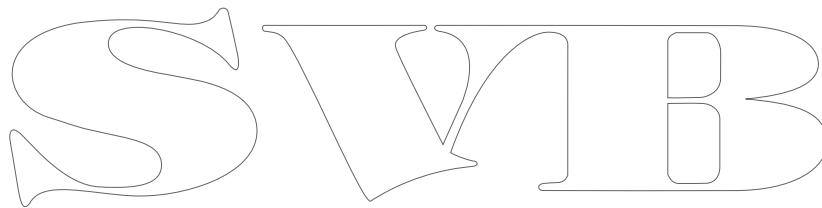
Les règles suivantes s'appliquent à la priorité des stations :

- La station locale a toujours priorité sur la station distante.
- Sauf si un appel de détresse est en cours, toute pression d'un bouton sur la station locale prendra le contrôle de la station distante.
- Si la station distante reste inactive pendant 3 secondes, la station locale peut prendre le contrôle et terminer un appel de détresse incomplet.
- La station locale peut interrompre les transmissions de voix de la station distante si le bouton **PTT** est enfoncé.
- La station locale conservera le contrôle pendant 3 secondes après la dernière pression du bouton.
- Les informations sur la station possédant le contrôle sont répétées sur l'écran de l'autre station.

# Chapitre 7 : Appel sélectif numérique (ASN)

## Table des chapitres

- 7.1 Appel sélectif numérique (ASN) en page 62
- 7.2 Appels de détresse en page 63
- 7.3 Appels d'urgence en page 66
- 7.4 Appels de sécurité en page 66
- 7.5 Appels (de routine) individuels en page 67
- 7.6 Appels de groupe en page 68
- 7.7 Demandes de position en page 68
- 7.8 Répertoire en page 69
- 7.9 Journaux d'appels en page 70
- 7.10 Appels de test en page 71
- 7.11 Options du menu de paramétrage DSC en page 72



## 7.1 Appel sélectif numérique (ASN)

Dans les systèmes VHF traditionnels, les utilisateurs doivent être à l'écoute en attendant que quelqu'un parle, puis doivent déterminer si l'appel leur est destiné. Avec la fonction ASN, on peut s'assurer que les appels sont reçus en alertant à l'avance le ou les destinataires visés, ou en leur annonçant l'appel imminent, pour qu'ils soient prêts à écouter le message entrant sur le canal concerné.

L'ASN fait partie du système GMDSS (Global Maritime Distress and Safety System, système global de détresse et de sécurité maritime), un système de communications maritimes destiné aux messages d'urgence et de détresse et à tous les types de communications de routine, tels que bateau-bateau, ou bateau-côte.

L'ASN est un système de signalisation numérique, qui fonctionne sur le canal VHF 70. Les appels ASN incluent d'autres données, telles que le numéro d'identification de votre bateau, l'objet de l'appel, votre position et le canal sur lequel vous voulez communiquer.

Les appels ASN se divisent en 4 catégories, décrits ci-dessous en ordre prioritaire :

1. Détresse
2. Urgence
3. Sécurité
4. Routine

### Détresse

L'émission d'un appel de détresse est réservée aux situations dans lesquelles un véhicule ou une personne est exposé(e) à un danger imminent, nécessitant une assistance immédiate.

Lors d'un appel de détresse, les informations ci-dessous sont transmises à toutes les stations se trouvant dans la zone de couverture radio :

- N° MMSI du bateau.
- Position du bateau (doit être saisie manuellement si des données de position GPS ne sont pas disponibles).
- Heure locale (doit être saisie manuellement si des données de position GPS ne sont pas disponibles).
- Nature de l'appel de détresse (quand il s'agit de ce type d'appel).
- Fréquence de transmission.

L'appel est automatiquement répété à intervalles d'environ 4 minutes jusqu'à ce qu'un accusé de réception soit reçu d'une station radio côtière (SRC), ou d'un bateau se trouvant dans la zone de couverture radio. Les appels de détresse doivent être suivis d'un appel MAYDAY sur le canal prioritaire 16.

### Urgence

L'émission d'un appel d'urgence est réservée aux situations dans lesquelles un véhicule ou une personne est exposé(e) à un danger, mais sans nécessiter une assistance immédiate.

Lors d'un appel d'urgence, les informations ci-dessous sont transmises à toutes les stations se trouvant dans la zone de couverture radio :

- N° MMSI du bateau.
- Position du bateau (doit être saisie manuellement si des données de position GPS ne sont pas disponibles).
- Heure locale (doit être saisie manuellement si des données de position GPS ne sont pas disponibles).
- Fréquence de transmission.

Une fois l'appel d'urgence envoyé, il doit être suivi d'un message vocal PAN PAN sur le canal 16 en incluant tous les détails nécessaires.

### Sécurité

L'appel de sécurité doit être utilisé pour les avertissements ayant trait à la navigation, ou en cas de prévision/diffusion d'un avis météorologique important. Les alertes de sécurité peuvent également être utilisées pour les communications lors d'opérations de secours et de sauvetage.

Lors d'un appel de sécurité, les informations ci-dessous sont transmises à toutes les stations se trouvant dans la zone de couverture radio :

- N° MMSI du bateau.
- Position du bateau (doit être saisie manuellement si des données de position GPS ne sont pas disponibles).
- Heure locale (doit être saisie manuellement si des données de position GPS ne sont pas disponibles).
- Fréquence de transmission.

Une fois l'appel de sécurité envoyé, il doit être suivi d'un message vocal SÉCURITÉ sur le canal 16 en incluant tous les détails nécessaires.

### Appels de routine

Les appels de routine servent à contacter d'autres bateaux, des marinas ou des stations côtières.

Les appels de routine sont passés sur le canal 70 en utilisant le numéro MMSI (Maritime Mobile Service Identity) dédié de la station à contacter, en sélectionnant un canal de transmission VHF et en émettant l'appel. Les deux VHF passent automatiquement sur le canal sélectionné pour la conversation.

Les appels de routine peuvent également être passés à des groupes — Lorsque des groupes de navires ont besoin des mêmes informations (courses nautiques, régates, etc.), un identifiant spécial de groupe permet de diffuser des bulletins uniquement à ces groupes.

**Note :** Pour pouvoir transmettre des positions précises, la VHF doit être connectée à un récepteur GPS. Si ce n'est pas le cas, une mise à jour manuelle doit être faite régulièrement.

## 7.2 Appels de détresse

### Émission d'un appel de détresse prédéfini

Lorsque vous émettez un appel de détresse, vous pouvez spécifier le type de situation de détresse dont il s'agit et, si aucune position GPS n'est disponible, vous devez aussi spécifier vos coordonnées.

**Note :** Votre VHF doit avoir un numéro MMSI enregistré avant de pouvoir utiliser les fonctions DSC.

Dans le menu Appels de détresse : **Menu > Appels de détresse > Appels de détresse**

1. Sélectionnez un type de détresse dans la liste.

- Non identifié
- Incendie
- Inondation
- Collision
- Échouage
- Gîte
- Naufrage
- À la dérive
- Abandon du navire
- Piratage
- Homme à la Mer

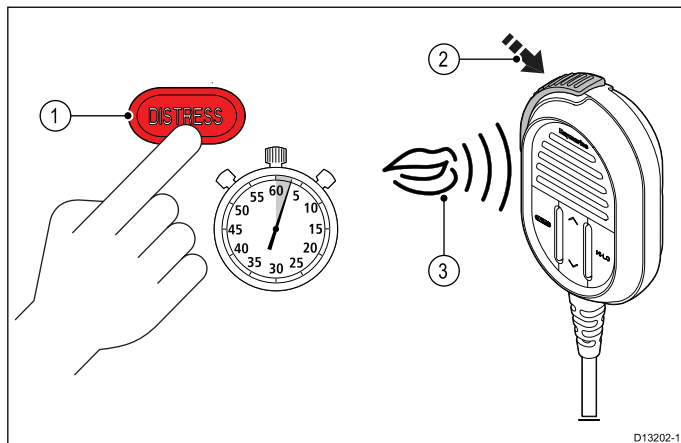
Si votre VHF dispose d'une position GPS, le type de détresse et les coordonnées sont affichés à l'écran ; sinon, un message vous demandera d'entrer vos coordonnées de position.

2. Si un message vous y invite, saisissez les coordonnées de votre position et l'heure locale à l'aide du **bouton rotatif** ou des boutons **Canal supérieur** et **Canal inférieur** pour saisir les détails pertinents.
3. Quand vous avez terminé, appuyez sur le bouton **OK**.
4. Suivez les étapes ci-dessous pour passer un appel de détresse et émettre une alerte de détresse.

### Émission d'un appel de détresse

En cas d'urgence, vous pouvez utiliser votre appareil pour lancer un appel de détresse DSC (ASN) automatique.

Le couvercle à ressort étant ouvert :



Appel sélectif numérique (ASN)

1. Exercez une pression prolongée de 3 secondes sur le bouton **DISTRESS** (Détresse).

Quand le bouton **DISTRESS** est enfoncé, un compte à rebours de 3 secondes démarre et l'appel de détresse est émis quand il atteint zéro.

L'appel de détresse est automatiquement répété jusqu'à ce qu'un accusé de réception soit reçu.

2. Appuyez longuement sur le bouton **PTT** puis énoncez lentement et distinctement les détails de la situation de détresse selon le format suivant :

**MAYDAY, MAYDAY, MAYDAY**

**Ici le** <dites le nom du navire 3 fois>

**MAYDAY** <dites le nom du navire 1 fois>

**Ma position est** <dites la latitude et la longitude, ou le cap et la distance vrais depuis un point connu.>

**Je suis** <expliquez la nature de la situation de détresse p. ex. en train de couler, en feu, etc.>

**J'ai** <précisez le nombre de personnes à bord et toute autre information utile — à la dérive, fusées lancées, etc.>

**J'AI BESOIN D'UNE ASSISTANCE IMMÉDIATE TERMINÉ**

3. Relâchez le bouton **PTT**.

### Émission d'un appel de détresse

En cas d'urgence, vous pouvez utiliser votre appareil pour lancer un appel de détresse.

1. Appuyez sur le bouton **16 PLUS**.
2. Appuyez sur le bouton **PTT** et maintenez-le enfoncé.
3. Dites lentement et clairement les détails de la situation de détresse :

**MAYDAY, MAYDAY, MAYDAY**

**Ici le** <dites le nom du navire 3 fois>

**MAYDAY** <dites le nom du navire 1 fois>

**Ma position est** <dites la latitude et la longitude, ou le cap et la distance vrais depuis un point connu.>

**Je suis** <expliquez la nature de la situation de détresse p. ex. en train de couler, en feu, etc.>

**J'ai** <précisez le nombre de personnes à bord et toute autre information utile — à la dérive, fusées lancées, etc.>

**J'AI BESOIN D'UNE ASSISTANCE IMMÉDIATE TERMINÉ**

4. Relâchez le bouton **PTT**.

5. Si personne ne répond, répétez les étapes 2 à 4 ci-dessus.

### Annulation d'un appel de détresse avant son émission

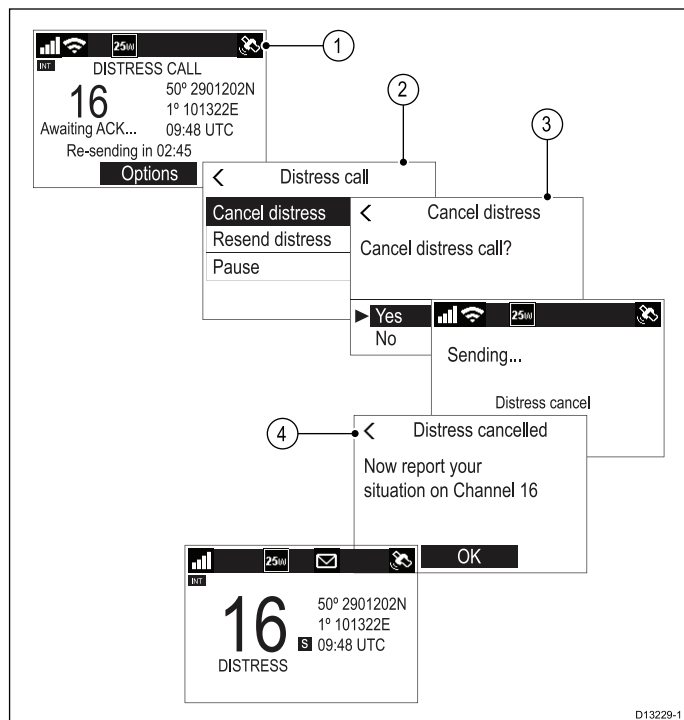
Procédez ainsi pour annuler un appel de détresse avant son émission :

1. Relâchez le bouton **DISTRESS** avant la fin du compte à rebours.

Après avoir relâché le bouton, vous repasserez en fonctionnement normal.

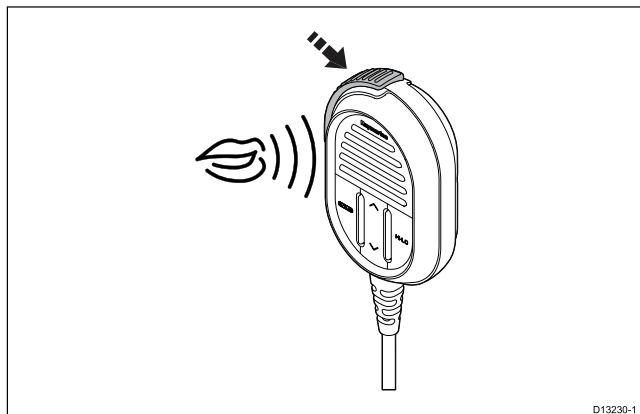
## Annulation d'un appel de détresse après son émission

Il est possible d'annuler un appel de détresse après l'avoir envoyé.



1. Sélectionnez **Options**.
2. Sélectionnez **Annuler détresse**.
3. Sélectionnez **Oui** pour confirmer l'annulation.
4. Sélectionnez **OK**.
5. Exercez une pression continue sur le bouton **PTT** et diffusez un message à toutes les stations en donnant le nom de votre navire, l'indicatif et le numéro MMSI et annulez la fausse alerte de détresse.

Par exemple : "À toutes les stations, À toutes les stations, À toutes les stations. Ici <NOM>, <INDICATIF>, <ID MMSI>, <POSITION>. Annulez mon alerte de détresse du <DATE>, <HEURE>, <NOM>, <INDICATIF>".

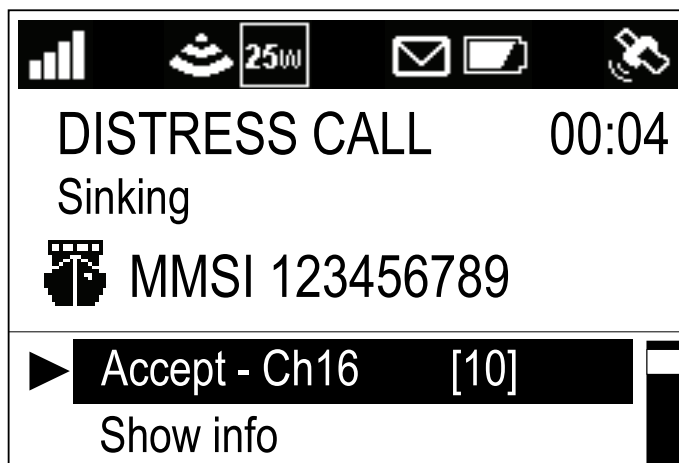


6. Répétez la diffusion décrite à l'étape 5.

## Réception d'un appel de détresse

Seules les stations radio côtières (SRC) sont censées acquitter les appels de détresse DSC (ASN) et faire office de coordinateur des opérations de sauvetage.

À la réception d'un appel de détresse, une alarme retentit à volume maximal et l'écran LCD affiche les informations relatives à la situation de détresse.



Si la fonction **Changement de canal auto** est activée, au bout de 10 secondes suivant la réception d'un appel de détresse, la VHF passe automatiquement sur le canal 16. Sinon, un message demande à l'utilisateur de changer manuellement de canal.

Les détails de l'appel de détresse sont consignés dans le journal de détresse et l'icône d'enveloppe clignote pour vous avertir de la réception d'un message. Si vous êtes connecté à un écran multifonctions **Raymarine® (MFD)**, les données de position correspondant à l'appel de détresse peuvent également s'afficher dans l'application Carte.

Quand la SRC, ou une autre station, accuse réception de l'appel de détresse, la VHF reprend le mode de fonctionnement normal.

### Ignorer un appel de détresse

Vous pouvez ignorer un appel de détresse en mettant l'alarme en sourdine, puis en annulant l'écran de l'appel de détresse.

Si votre radio est déjà réglée sur le canal prioritaire, l'option **Ignorer** ne sera pas disponible.

L'appel de détresse entrant étant affiché.

1. Sélectionnez **Ignorer** dans les options affichées.  
Le fonctionnement normal reprend.

### Accuser réception d'un appel de détresse

Vous ne devez accuser réception des appels de détresse que si l'appel continue sans qu'aucune SCR n'ait accusé réception de l'appel, si vous vous trouvez à une position suffisamment proche du bateau en détresse pour pouvoir lui porter assistance et si vous êtes prêt à relayer l'appel de détresse à une SCR par tous les moyens possibles. Les radios ASN classe D ne sont pas autorisées à accuser réception automatiquement des appels de



détresse. Vous devez accuser réception de l'appel de détresse exclusivement et seulement par le biais d'un message vocal sur le canal 16.

Si vous avez reçu un appel de détresse qui n'a reçu aucune réponse :

1. Passez sur le canal 16 pour écouter le message vocal de détresse.
2. Attendez que la SRC accuse réception de l'appel.
3. Si aucune autre station n'accuse réception de l'appel de détresse, accusez réception vous-même en procédant ainsi :

**MAYDAY**

**(MMSI du bateau en détresse)**

**Nom du bateau en détresse** <répétez 3 fois>

**Indicatif du bateau en détresse**

**Ici** <MMSI de votre bateau>, <répétez 3 fois le nom de votre bateau> <indicatif de votre bateau>

**MAYDAY REÇU**

4. Vous DEVEZ ensuite utiliser tous les moyens possibles pour relayer l'appel de détresse aux autorités côtières.

### Relais manuel d'un appel de détresse

L'émission d'un relais d'appel de détresse est strictement réservée aux situations dans lesquelles la personne ou le véhicule en détresse n'est pas en mesure d'émettre l'appel de détresse, par exemple détection de signaux de détresse rouges pendant la nuit, ou si la personne / le véhicule en détresse est hors de portée d'une SRC et vous avez déjà accusé réception de la situation de détresse par message vocal. Vous pouvez également relayer manuellement une alerte de relais de détresse si elle ne reçoit aucune réponse.

1. Passez sur le canal 16
2. Dites lentement et clairement les détails de la situation de détresse :

**RELAIS MAYDAY, RELAIS MAYDAY, RELAIS MAYDAY**

**Ici** <MMSI de votre bateau, répétez 3 fois le nom de votre bateau et votre indicatif>

**Reçu l'appel MAYDAY suivant provenant de** <MMSI du bateau en détresse, nom du bateau en détresse, indicatif du bateau en détresse>

**Début du message**

**Message reçu du bateau en détresse, ou informations concernant la situation de détresse**

**Fin du message**

**TERMINÉ**

### Messages de relais de détresse envoyés par d'autres stations

Lorsqu'une station côtière ou un autre bateau a reçu et a accusé réception d'un appel ASN, il/elle peut transmettre un message de relais de détresse à d'autres bateaux se trouvant à proximité.

La VHF peut recevoir les messages de relais de détresse envoyés par d'autres stations.

La VHF ne peut pas retransmettre automatiquement un message de relais de détresse. Le cas échéant, vous pouvez retransmettre manuellement un message de relais de détresse.

Si le message de relais de détresse est envoyé spécifiquement à la VHF, un accusé de réception peut être envoyé, sinon ce n'est pas nécessaire.

### Acquitter un relais d'appel de détresse envoyé à votre navire

Si un relais d'appel de détresse est envoyé spécifiquement à votre navire, c'est parce que l'émetteur considère que vous êtes en mesure de porter assistance pour le sauvetage. L'information relative au relais d'appel de détresse est affichée à l'écran.

Quand vous recevez un relais d'appel de détresse :

1. Sélectionnez **Afficher infos** dans les options pour vérifier les détails pertinents.
2. Si le relais d'appel de détresse vous a été envoyé individuellement, sélectionnez **Accepter** pour envoyer un accusé de réception du relais de l'appel de détresse.
3. Assurez-vous que la VHF est réglée sur le canal 16.

**Note** : Vous pouvez accuser réception automatiquement des relais d'appel de détresse, mais uniquement si ces appels vous ont été envoyés individuellement.

## 7.3 Appels d'urgence

### Émission d'un appel d'urgence

L'émission d'un appel d'urgence est réservée aux situations dans lesquelles un véhicule ou une personne est exposé(e) à un danger, sans nécessiter une assistance immédiate. Les appels d'urgence sont transmis à toutes les stations.

Dans le menu **Appel tous navires** : **Menu > Appels DSC > Appel tous navires**.

1. Sélectionnez **Urgence**.
2. Sélectionnez le canal pour la communication ultérieure.  
L'appel est transmis. Une fois l'appel transmis avec succès, "**Envoyé**" est affiché sur l'écran et le canal est changé au canal spécifié.
3. Appuyez sur le bouton **OK**.
4. Exercez une pression continue sur le bouton **PTT** et dites le message suivant :

**PAN PAN, PAN PAN, PAN PAN**

**À TOUTES LES STATIONS, À TOUTES LES STATIONS, À TOUTES LES STATIONS**

Ici <MMSI de votre bateau, répétez 3 fois le nom de votre bateau, indicatif de votre bateau>

**Position** <Position de votre bateau>

**Raison de l'appel** <Dites clairement la raison de l'appel en précisant toutes les informations qui permettront de porter secours.

**OVER (Terminé)**

### Réception d'un appel d'urgence

Quand un appel d'urgence est reçu :

1. Sélectionnez **Afficher infos** dans les options pour vérifier les détails d'appels pertinents.
2. Sélectionnez **Accepter** à tout moment pour accepter l'appel.

Si le changement automatique de canal est activé, le canal changera automatiquement au bout de 10 secondes.

La VHF passe sur le canal spécifié.

3. Écoutez pour entendre le message d'urgence.

## 7.4 Appels de sécurité

### Émission d'un appel de sécurité

Les appels de sécurité doivent être utilisés pour les avertissements ayant trait à la navigation, ou en cas de prévision/diffusion d'un avis météorologique important. Les alertes de sécurité peuvent également être utilisées pour les communications lors d'opérations de secours et de sauvetage.

Dans le menu **Appel tous navires** : **Menu > Appels DSC > Appel tous navires**.

1. Sélectionnez **Sécurité**.
2. Sélectionnez le canal pour la communication ultérieure.  
L'appel est transmis. Une fois l'appel transmis avec succès, "**Envoyé**" est affiché sur l'écran et le canal est changé au canal spécifié.
3. Appuyez sur le bouton **OK**.
4. Exercez une pression continue sur le bouton **PTT** et dites le message suivant :

**SÉCURITÉ, SÉCURITÉ, SÉCURITÉ**

**À TOUTES LES STATIONS, À TOUTES LES STATIONS, À TOUTES LES STATIONS**

Ici <MMSI de votre bateau, répétez 3 fois le nom de votre bateau, indicatif de votre bateau>

**Position** <Position de votre bateau>

**Raison de l'appel** <Précisez la raison de l'appel de sécurité>

**FIN**

### Réception d'un appel de sécurité

Quand un appel de sécurité est reçu :

1. Sélectionnez **Afficher infos** dans les options pour vérifier les détails d'appels pertinents.
2. Sélectionnez **Accepter** à tout moment pour accepter l'appel.

Si le changement automatique de canal est activé, le canal changera automatiquement au bout de 10 secondes.

La VHF passe sur le canal spécifié.

3. Écoutez pour entendre le message de sécurité.

## 7.5 Appels (de routine) individuels

Vous pouvez passer des appels individuels à des contacts enregistrés dans votre répertoire, ainsi qu'à n'importe quelle station en saisissant manuellement un numéro MMSI.

**Note** : Quand vous appelez une station côtière, vous n'avez pas besoin de sélectionner un canal de communication.

Si un appel ne peut pas être accepté, un code de raison s'affiche.

|                          |  |
|--------------------------|--|
| <b>Sans raison</b>       | Aucune raison fournie                          |
| <b>Encombrement</b>      | Encombrement au centre de commutation maritime |
| <b>Occupé</b>            | Station occupée                                |
| <b>File d'attente</b>    | Mise en file d'attente                         |
| <b>Restreinte</b>        | Station restreinte                             |
| <b>Pas d'opérateur</b>   | Pas d'opérateur disponible                     |
| <b>Non disponible</b>    | Opérateur temporairement indisponible          |
| <b>Désactiver</b>        | Équipement désactivé                           |
| <b>Ch inutilisable</b>   | Canal proposé non disponible                   |
| <b>Mode inutilisable</b> | Le mode proposé ne peut pas être utilisé       |

Si le changement automatique de canal est activé, le canal changera automatiquement au bout de 10 secondes.

La VHF passe sur le canal spécifié.

3. Pour refuser l'appel, sélectionnez **Rejeter**.
4. Si vous avez refusé l'appel, sélectionnez la raison du rejet dans la liste.

La confirmation de la validation ou du rejet de l'appel s'affiche. Si vous avez accepté l'appel, la VHF passera sur le canal demandé.

### Émission d'un appel de routine DSC (ASN)

Dans le menu **Appel individuel** : **Menu > Appels DSC > Appel individuel**.

1. Sélectionnez **Répertoire** pour faire un appel de routine à un contact enregistré dans votre répertoire, ou
2. Sélectionnez **Appels récents** pour faire un appel de routine à un contact que vous avez appelé récemment, ou
3. Sélectionnez **Saisie MMSI** pour entrer manuellement le numéro MMSI de la station que vous souhaitez contacter.
4. Sélectionnez un contact ou entrez un MMSI manuellement puis appuyez sur le bouton **OK**.
5. Sélectionnez le canal à utiliser pour émettre l'appel.

Si le MMSI est une station radio côtière (SRC), la VHF se réglera automatiquement au canal correct. La VHF attend ensuite un accusé de réception.

6. Si un accusé de réception est reçu, appuyez sur le bouton **OK**.
7. Exercez une pression continue sur le bouton **PTT** et dites votre message.
8. Relâchez le bouton **PTT** quand vous avez terminé votre message.

### Réception d'un appel individuel (de routine)

Un appel individuel entrant étant affiché :

1. Sélectionnez **Afficher infos** dans les options pour vérifier les détails d'appels pertinents.
2. Sélectionnez **Répondre sur Ch ##** à tout moment pour accepter l'appel.

## 7.6 Appels de groupe

Les appels de groupe peuvent être passés à des groupes de navire partageant le même numéro MMSI de groupe.

Les appels de groupe sont effectués en sélectionnant un contact de groupe enregistré dans le **Répertoire** ou en saisissant le numéro MMSI du groupe à appeler.

### Émission d'un appel de groupe

Dans le menu **Appel de groupe** : **Menu > Appels DSC > Appel de groupe**.

1. Sélectionnez **Répertoire** pour faire un appel au groupe enregistré dans votre répertoire, ou
2. Sélectionnez **Appels récents** pour faire un appel à un groupe que vous avez appelé récemment, ou
3. Sélectionnez **Saisie MMSI** pour entrer manuellement le numéro MMSI du groupe que vous souhaitez contacter.
4. Sélectionnez un groupe ou entrez un MMSI manuellement puis appuyez sur le bouton **OK**.
5. Sélectionnez le canal à utiliser pour émettre l'appel.

La VHF attend ensuite un accusé de réception.

6. Si un accusé de réception est reçu, appuyez sur le bouton **OK**.
7. Exercez une pression continue sur le bouton **PTT** et dites votre message.
8. Relâchez le bouton **PTT** quand vous avez terminé votre message.

### Réception d'un appel de groupe

**Note** : Pour recevoir un appel envoyé à un groupe, le numéro MMSI du groupe doit être enregistré dans votre répertoire.

Un appel de groupe entrant étant affiché :

1. Sélectionnez **Afficher infos** dans les options pour vérifier les détails d'appels pertinents.
2. Sélectionnez **Répondre sur Ch ##** à tout moment pour accepter l'appel.

Si le changement automatique de canal est activé, le canal changera automatiquement au bout de 10 secondes.

La VHF passe sur le canal spécifié.

3. Pour refuser l'appel, sélectionnez **Rejeter**.
4. Si vous avez refusé l'appel, sélectionnez la raison du rejet dans la liste.

La confirmation de la validation ou du rejet de l'appel s'affiche. Si vous avez accepté l'appel, la VHF passera sur le canal demandé.

## 7.7 Demandes de position

La VHF peut demander des informations de position à n'importe quelle station capable de répondre à la demande.

Les demandes de position peuvent être envoyées à n'importe quel contact mémorisé dans le **Répertoire**, ou en saisissant manuellement le numéro MMSI de la station.

Si vous êtes connecté à un écran multifonctions **Raymarine®**, les données de position demandées peuvent également s'afficher dans l'application Carte.

### Émission d'une demande de position

Vous pouvez demander la position d'une autre station.

Dans le menu **Demande de position** : **Menu > Appels DSC > Demande de position**.

1. Sélectionnez **Répertoire** pour demander la position d'un contact enregistré dans votre répertoire, ou
2. Sélectionnez **Appels récents** pour demander la position d'un contact que vous avez appelé récemment, ou
3. Sélectionnez **Saisie MMSI** pour entrer manuellement le numéro MMSI de la station pour laquelle vous souhaitez demander la position.
4. Sélectionnez un contact ou entrez un MMSI manuellement puis appuyez sur le bouton **OK**.

La demande de position est envoyée. Quand une réponse est reçue, la position du contact est affichée.

### Réponse à une demande de position

Avec une demande de position affichée :

1. Sélectionnez **Envoyer position** pour répondre avec votre position actuelle, ou
2. Sélectionnez **Annuler** pour ignorer la demande.
3. Si l'option de réponse position est configurée sur le mode manuel, sélectionnez **Envoyer position** pour envoyer le rapport de position.
4. Sélectionnez **OK** pour reprendre le fonctionnement normal.

Si le paramètre **Demandes de position**, qui se trouve dans le menu **Réglage du GPS** est défini à **Acceptation auto**, la réponse est envoyée automatiquement.

### Réglage de réponse automatique aux demandes de position

Vous pouvez configurer votre radio pour répondre automatiquement aux demandes de position.

Dans le menu **Config DSC** : **Menu > Paramétrage > Config DSC**

1. Sélectionnez **Demandes de position** pour changer entre Acceptation manuelle (Défaut) et Acceptation auto.

## 7.8 Répertoire

Vous pouvez enregistrer jusqu'à 100 contacts dans le répertoire.

Vous pouvez ajouter, éditer et supprimer les contacts enregistrés dans le répertoire.

### Ajout d'une entrée de répertoire

Vous pouvez enregistrer des contacts dans le répertoire en entrant leur MMSI et en leur associant un nom.

Dans le menu **Appels DSC : Menu > Appels DSC**.

1. Sélectionnez **Répertoire**.
2. Sélectionnez **Ajouter nouveau**.
3. Sélectionnez le type de contact.
  - Navire
  - Groupe
  - Station côtière
4. Utilisez le **bouton rotatif** pour parcourir les numéros disponibles puis appuyez sur **OK** pour confirmer et passer au chiffre suivant.
5. Appuyez sur le bouton **OK** pour confirmer le MMSI.
6. Utilisez le **bouton rotatif** pour parcourir les caractères disponibles puis appuyez sur **OK** pour confirmer et passer au caractère suivant.

La longueur maximum autorisée pour les noms de contact est de 10 caractères.
7. Si le nom du contact fait moins de 10 caractères, appuyez longuement sur **OK** puis sélectionnez **Enregistrer**.
8. Appuyez sur le bouton **Back** (retour) à tout moment pour modifier les caractères déjà saisis.
9. Appuyez longuement sur **OK** puis sélectionnez **Déplacer le curseur** pour changer un caractère existant.
10. Quand vous avez terminé, appuyez sur **OK** pour revenir au répertoire.

### Modification d'une entrée de répertoire

Dans le menu **Appels DSC : Menu > Appels DSC**.

1. Sélectionnez **Répertoire**.
2. Sélectionnez le contact à éditer.
3. Sélectionnez **Modifier le nom** ou **Modifier le MMSI**.

Le MMSI ou le nom du contact est affiché.
4. Utilisez le **bouton rotatif** pour changer un caractère.
5. Appuyez sur le bouton **OK** pour confirmer chaque caractère et passer au suivant.
6. Quand vous avez terminé vos modifications, appuyez à nouveau sur le bouton **OK** pour enregistrer les changements.

### Suppression d'une entrée de répertoire

Dans le menu **Appels DSC : Menu > Appels DSC**.

1. Sélectionnez **Répertoire**.
2. Sélectionnez le contact à éditer.

3. Sélectionnez **Supprimer**.

4. Sélectionnez **Oui**.

Le contact est supprimé.

## 7.9 Journaux d'appels

Tous les appels DSC sont consignés.

Les types d'appel suivants sont consignés dans les journaux d'appels :

- Détresse
- Relais d'appels de détresse
- Accusé de réception d'appel de détresse
- Demandes de position envoyées
- Demandes de position reçues
- Appels de groupe
- Tous les appels du bateau
- Appels de routine individuels

Les détails ci-dessous sont enregistrés pour chaque appel :

- Numéro(s) MMSI (si un appel est retransmis, jusqu'à 3 numéros MMSI peuvent être enregistrés.)
- type d'appel
- date et heure de l'appel
- latitude et longitude (si elles sont envoyées avec l'appel)
- nature de la situation de détresse (appels de détresse spécifiés uniquement)

Si l'appel reçu provient d'un contact figurant dans le répertoire, le nom du contact s'affiche ; sinon, c'est le numéro MMSI qui s'affiche.

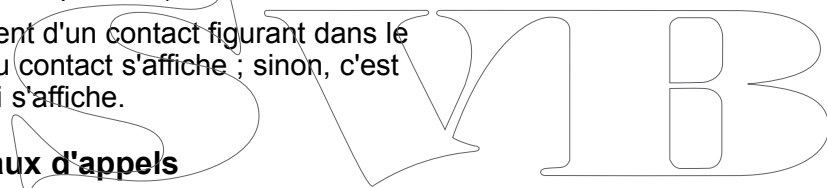
### Accès aux journaux d'appels

Suivez la procédure ci-dessous pour accéder aux journaux d'appels.

Dans le menu **Appels DSC** : **Menu > Appels DSC**.

1. Sélectionnez **Journaux d'appels**.
2. Sélectionnez le journal à visualiser :
  - Appels non lus
  - Appels de détresse
  - Appels non détresse
  - Appels sortants
  - Journal positions
3. Sélectionnez un appel puis appuyez sur le bouton **OK** pour afficher les détails.
4. Sélectionnez **Options** pour afficher les options disponibles.
  - **Rappel** — pour retourner un appel reçu.
  - **Ré-envoyer** — seulement disponible dans le journal des appels sortants.
  - **Appel** — disponible dans le journal des positions.
  - **Envoyer position** — disponible dans le journal des positions.
  - **Demander position** — disponible pour les appels individuels et de détresse.

- **Enregis. répertoire** — disponible pour les appels reçus et sortants vers de nouveaux contacts.
- **Envoyer ACK** — disponible pour les appels reçus individuels non acquittés.
- **Supprimer** — supprime l'entrée de journal.



## 7.10 Appels de test

Une fonction Appels de test est disponible pour tester le fonctionnement correct de votre VHF ASN (DSC).

Il existe 2 types d'appels de test :

- Appel de test au service automatique de réponse de la Garde Côtière aux États-Unis (MMSI : **003669999**). Ce type d'appel de test recevra une réponse automatique (accusé de réception).
- Appel de test à un autre navire équipé d'une VHF prenant en charge la fonction d'appel de test. Votre VHF accusera automatiquement réception des appels de test provenant d'autres VHF.

Dans le cas de VHF ne prenant PAS en charge la fonction d'appel de test, leur fonctionnement correct peut être testé en émettant un appel individuel sur le canal 70 vers une autre VHF DSC.

Raymarine recommande qu'une fois l'appel de test émis avec succès, le MMSI concerné soit ajouté à votre répertoire pour pouvoir le retrouver rapidement en vue de futurs appels de test. Pour en savoir plus sur l'ajout d'un MMSI au répertoire de la VHF, consultez le manuel utilisateur de la VHF.

**Note :** Les appels individuels (à savoir, un appel qui n'est PAS un appel de test) à la Garde Côtière, MMSI 003669999 ne recevront PAS de réponse automatique.

**Note :** Le service de réponse automatique aux appels de test de la Garde Côtière n'est disponible qu'aux États-Unis et dans ses eaux territoriales.

## Réception d'un appel de test

Votre VHF accusera automatiquement réception des appels de test provenant d'autres stations.

À la réception d'un appel de test, une notification s'affiche pour vous avertir qu'un appel de test a été reçu et qu'un accusé de réception a été automatiquement envoyé.

## Émission d'un appel de test

Dans le menu **Appel de test** : **Menu > Appels DSC > Appel de test**.

1. Sélectionnez **Répertoire** pour faire un appel de test à un contact enregistré dans votre répertoire, ou
2. Sélectionnez **Appels récents** pour faire un appel de test à un contact que vous avez appelé récemment, ou
3. Sélectionnez **Saisie MMSI** pour entrer manuellement le numéro MMSI de la station à laquelle vous souhaitez envoyer un appel de test.
4. Sélectionnez un contact ou entrez un MMSI manuellement puis appuyez sur le bouton **OK**.  
L'appel de test est envoyé.
5. Si vous avez appelé le service de réponse automatique aux appels de test de la Garde Côtière aux États-Unis (003669999), attendez l'accusé de réception. Si vous avez émis un appel de test à un autre navire équipé d'une VHF capable de recevoir des appels de test, votre VHF attendra une réponse.

Si aucun accusé de réception n'est reçu, une alarme sonore retentit et l'icône de message (enveloppe) est affiché.

## 7.11 Options du menu de paramétrage DSC

Les options de menu **Config DSC** sont accessibles à partir des menus suivants :

- **Menu > Appels DSC > Config DSC**
- **Menu > Paramétrage > Config DSC**

| Rubrique de menu            | Description  | Options  |
|-----------------------------|--|--|
| <b>MMSI</b>                 | Pour activer les fonctions DSC (ASN) sur votre VHF, vous devez saisir un numéro MMSI unique.   |  |
| <b>Changmt canal auto</b>   | Lorsque le changement automatique de canal est activé (on), la VHF passe automatiquement sur le canal demandé au bout de 10 secondes si un appel DSC est reçu.         | <ul style="list-style-type: none"><li>• On (Défaut)</li><li>• Off</li></ul>                                |
| <b>Demandes de position</b> | Lorsque la réponse de position est réglée en mode Acceptation auto, la VHF envoie automatiquement l'information de position quand elle reçoit une demande de position. | <ul style="list-style-type: none"><li>• Acceptation auto (Défaut)</li><li>• Acceptation manuelle</li></ul> |



# Chapitre 8 : Opérations VHF

## Table des chapitres

- 8.1 Modes veille en page 74
- 8.2 Mode balayage en page 74
- 8.3 Canaux prioritaires en page 75
- 8.4 Sensibilité en page 75
- 8.5 Canaux privés en page 76
- 8.6 Système d'Identification Automatique des Émetteurs radio (ATIS) et mode Marcom-C en page 76
- 8.7 AIS — **Ray70** en page 77
- 8.8 Options du menu de paramétrage en page 78

SVIB

## 8.1 Modes veille

Le mode veille surveille les canaux prioritaires, ainsi que le canal actuellement sélectionné.

Il existe 2 types de mode veille : **Double veille** ou **Triple veille**.

- **Double veille** — Ce mode surveille le canal prioritaire 16, ainsi que le canal actuellement sélectionné.
- **Triple veille** — Ce mode surveille le canal prioritaire 16, le second canal prioritaire (canal 9 (Défaut)), ainsi que le canal actuellement sélectionné. Le second canal prioritaire peut également être défini à un canal choisi par l'utilisateur.

Quand la VHF détecte une transmission, le mode veille est suspendu jusqu'à la fin de la transmission. Le mode veille reprend ensuite.

### Utilisation des modes veille

Dans le menu **Mode veille** : **Menu > Mode veille**.

1. Sélectionnez **Double veille** ou **Triple veille** selon les besoins.  
La VHF est maintenant en mode veille.
2. Sélectionnez **Canal 2e priorité** pour sélectionner un canal de 2e priorité différent pour le mode **Triple veille**.
3. En mode veille, appuyez sur le bouton **Back** à tout moment pour arrêter le mode veille et reprendre le fonctionnement normal.

## 8.2 Mode balayage

Le mode balayage permet d'effectuer une recherche automatique des canaux qui émettent actuellement.

Le mode balayage recherche les canaux disponibles et s'arrête quand il détecte un canal en train d'émettre. Si la diffusion s'arrête, ou est perdue pendant plus de 5 secondes, le balayage reprend.

Vous pouvez temporairement éliminer des canaux d'un balayage actif, et également changer la direction du balayage. Une fois que le balayage a atteint le dernier canal de la bande, le cycle de balayage recommence.

Les options disponibles pour le balayage sont les suivantes :

- **Tous canaux** — Tous les canaux dans la bande de fréquence paramétrée pour la VHF sont balayés à tour de rôle.
- **Tous canaux +16** — Tous les canaux dans la bande de fréquence paramétrée pour la VHF sont balayés à tour de rôle, ainsi que le canal prioritaire 16, qui sera balayé après chaque canal.
- **Canaux enregistrés** — Seuls les canaux mémorisés dans la VHF sont balayés à tour de rôle.
- **Canaux enreg. + 16** — Seuls les canaux mémorisés dans la VHF sont balayés, plus le canal prioritaire 16 qui est balayé après chaque canal.

**Note** : Si la fonction d'alerte météo est activée, le canal d'alerte météo est inclus dans le balayage.

### Réalisation d'un balayage

Le mode balayage est lancé depuis le menu principal.

Dans le menu **Mode balayage** : **Menu > Mode balayage**.

1. Sélectionnez le mode balayage approprié.  
La VHF est maintenant en mode balayage.
2. Sélectionnez **Modif. canaux enreg.** pour sélectionner les canaux qui seront balayés lors du balayage des canaux enregistrés.
3. En mode balayage, appuyez sur le bouton **Back** à tout moment pour arrêter le mode balayage et reprendre le fonctionnement normal.

## 8.3 Canaux prioritaires

Le canal 16 est le canal prioritaire dédié.

Le second canal prioritaire par défaut est le canal 09. Si votre bande de fréquence est définie à **INT** (international), le second canal prioritaire peut être changé.

### Changement de canaux prioritaires

1. Appuyez sur le bouton **16 / +** pour changer de canaux prioritaires.

### Réglage d'un second canal prioritaire

Vous pouvez sélectionner le canal dont vous voulez vous servir en tant que second canal prioritaire.

Dans le menu **Config canaux** : **Menu > Paramétrage > Config canaux.**

1. Sélectionnez **Canal 2e priorité.**
2. Sélectionnez le canal que vous souhaitez définir comme second canal prioritaire.

## 8.4 Sensibilité

Vous pouvez régler la sensibilité de la VHF sur le mode local ou sur le mode distant.

Le **Mode local** diminue la sensibilité du récepteur dans les zones à fort trafic, ce qui permet de réduire la puissance des signaux indésirables en réception. En mode local, l'icône "Loc" est affichée dans la barre d'état.

Le **Mode distant** règle la sensibilité du récepteur au maximum.

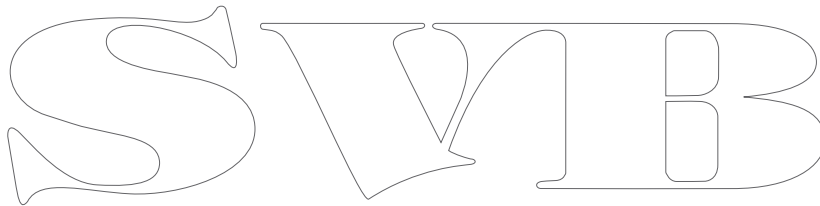
### Changement de mode de sensibilité

Vous pouvez à tout moment changer entre les modes local et distant.

Dans le menu **Paramétrage** : **Menu > Paramétrage.**

1. Sélectionnez **Sensibilité.**

La sélection de Sensibilité a pour effet de passer du Mode local au Mode distant (Défaut) et vice versa.



## 8.5 Canaux privés

La VHF est capable de recevoir d'autres canaux privés, selon le pays dans lequel elle est utilisée et à condition de disposer des licences appropriées.

Les ensembles de canaux privés suivants peuvent être sélectionnés :

- Aucun
- Belgique
- Danemark (plaisance)
- Danemark (pêche)
- Finlande (pêche)
- Finlande (pêche)
- Hollande (Pays-Bas)
- Norvège (plaisance)
- Norvège (pêche)
- Suède (plaisance)
- Suède (pêche)
- UK

### Sélection d'un jeu de canaux privés

Vous pouvez sélectionner le jeu de canaux privés que vous souhaitez utiliser.

Dans le menu **Config canaux** : **Menu > Paramétrage > Config canaux.**

1. Sélectionnez **Canaux privés**.  
La liste de jeux de canaux privés s'affiche :
2. Sélectionnez le jeu de canaux privés requis.

## 8.6 Système d'Identification Automatique des Émetteurs radio (ATIS) et mode Marcom-C

Le système ATIS est un système européen utilisé sur certaines voies navigables.

Les radios VHF opérant dans une région ATIS doivent être programmées en saisissant le numéro ATIS unique qui leur est attribué ; adressez-vous aux autorités compétentes pour l'octroi de ces licences. Le numéro ATIS est adjoint à un signal numérique à la fin de chaque transmission, qui permet de vous identifier auprès des autorités chargées de la surveillance du système.

En mode d'opération ATIS, certaines fonctions du produit ne sont pas disponibles :

- L'utilisation des fonctions DSC (ASN) est interdite dans les régions ATIS.
- Les modes de veille ne sont pas autorisés dans les régions ATIS.
- Le balayage de canal n'est pas autorisé dans les régions ATIS.
- La réglementation ATIS limite la puissance de transmission à 1 watt sur les canaux suivants : 6, 8, 10, 11, 12, 13, 14, 71, 72, 74 et 77.

Vous pouvez activer ou désactiver ATIS en utilisant les menus (sauf sur les unités configurées en mode Marcom-C).

### Mode Marcom-C

Le mode Marcom-C est une configuration radio réservée aux opérateurs de VHF détenteurs d'une licence Marcom-C. Ceci s'applique aux radios fonctionnant exclusivement sur les voies navigables européennes et utilisant le système ATIS.

Sur une VHF Marcom-C, le système ATIS est activé de façon permanente. Vous ne pourrez pas désactiver le fonctionnement du système ATIS. Le mode Marcom-C est configuré par le revendeur au point de vente. Si vous souhaitez activer ou désactiver le mode Marcom-C, veuillez contacter votre revendeur Raymarine.

Pour plus d'informations, veuillez contacter l'assistance technique Raymarine.

### Activation et désactivation du mode ATIS

Le système ATIS est un système européen utilisé sur certaines voies navigables. ATIS doit être activé et un ID ATIS unique saisi pour utiliser le mode ATIS.

Dans le menu principal :

1. Sélectionnez **Paramétrage**.
2. Sélectionnez **Config ATIS**.
3. Sélectionnez **ATIS**.
4. Sélectionnez **On** pour activer le mode ATIS ou **Off** pour le désactiver.

Si le mode ATIS est désactivé, la région de la radio est fixée à la bande de fréquence INT (internationale) et les fonctions suivantes sont désactivées :

- Fonctions DSC (ASN)
- Mode veille

- Mode balayage
- Puissance élevée/faible limitée sur certains canaux

Quand le mode ATIS est activé, un ID ATIS doit être saisi.

## 8.7 AIS — Ray70

La **Ray70** a un récepteur AIS intégré.

Quand le récepteur AIS intégré est en marche, l'information AIS peut être transmise à un **MFD Raymarine®**, via la connexion **NMEA 0183** ou la connexion **SeaTalkng®**.

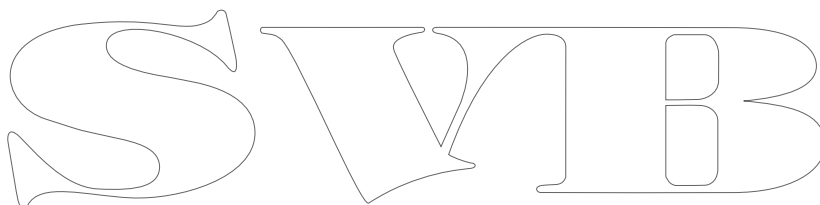
**Note :** Si vous utilisez le récepteur AIS intégré et émettez via **NMEA 0183**, assurez-vous que la vitesse de transmission est définie à **0183 Haute vitesse : Menu > Paramétrage > Sortie réseau**.

### Activation et désactivation de l'AIS

Dans le menu **Paramétrage : Menu > Paramétrage**.

1. Sélectionnez **AIS**.

La sélection de AIS a pour effet d'activer (On) ou de désactiver (Off) le récepteur AIS interne.

The image shows the letters 'SVIB' in a large, stylized, outlined font. The letters are white with a black outline, set against a plain white background. The 'S' is a simple outline, the 'V' has a sharp point, the 'I' is a simple vertical bar, and the 'B' has a rounded top and a vertical bar on its right side.

## 8.8 Options du menu de paramétrage

Les options du menu **Paramétrage** sont accessibles à partir du menu.

| Menu                             | Description   | Options   |
|----------------------------------|---|---|
| <b>Config affichage</b>          | Donne accès au menu des paramètres d'affichage  | <ul style="list-style-type: none"> <li>• Rétroéclairage</li> <li>• Luminosité globale</li> <li>• Contraste</li> <li>• Affichage accueil</li> </ul>  |
| <b>Langue</b>                    | Permet de sélectionner la langue de l'interface utilisateur.  | <ul style="list-style-type: none"> <li>• <b>English (Défaut)</b> — Anglais.</li> <li>• <b>Español</b> — Espagnol.</li> <li>• <b>Français</b> — Français.</li> <li>• <b>Deutsch</b> — Allemand.</li> <li>• <b>Italiano</b> — Italien.</li> </ul> |
| <b>Unités</b>                    | Donne accès aux paramètres relatifs aux unités de mesure  | <ul style="list-style-type: none"> <li>• Format de l'heure</li> <li>• Décalage horaire</li> <li>• Mode relèvement</li> <li>• Unité de vitesse</li> </ul>  |
| <b>Puissance de sortie</b>       | Permet de changer la puissance de sortie de la VHF.   | <ul style="list-style-type: none"> <li>• Distant (Défaut)</li> <li>• Local</li> </ul>   |
| <b>Sensibilité</b>               | Permet de changer la sensibilité de la VHF.   | <ul style="list-style-type: none"> <li>• Faible</li> <li>• Élevé (Défaut)</li> </ul>  |
| <b>Suppression du bruit (Tx)</b> | Permet d'activer ou de désactiver la fonction de suppression du bruit.<br><b>Note</b> : Seulement disponible sur les appareils <b>Ray60</b> et <b>Ray70</b> . | <ul style="list-style-type: none"> <li>• On (Défaut)</li> <li>• Off</li> </ul>  |
| <b>Bip sonore touches</b>        | Permet le réglage du bip qu'on entend lorsqu'on appuie sur les touches.   | <ul style="list-style-type: none"> <li>• Off</li> <li>• Faible (Défaut)</li> <li>• Fort</li> </ul>  |
| <b>Config canaux</b>             | Donne accès au menu de configuration des canaux.  | <ul style="list-style-type: none"> <li>• Nom du canal</li> <li>• Canal 2e priorité</li> <li>• Canaux privés</li> <li>• Bande de fréquence</li> </ul>  |
| <b>Réglage du GPS</b>            | Donne accès au menu de configuration du GPS.  | <ul style="list-style-type: none"> <li>• GPS interne</li> <li>• Affichage accueil</li> <li>• Mode relèvement</li> <li>• Demandes de position</li> <li>• Réglage position man</li> </ul>   |
| <b>Config DSC</b>                | Donne accès au menu de configuration DSC.   | <ul style="list-style-type: none"> <li>• MMSI</li> <li>• Changmt canal auto</li> <li>• Demandes de position</li> </ul>  |
| <b>AIS</b>                       | Permet d'activer ou de désactiver le récepteur AIS interne de la Ray70.   | <ul style="list-style-type: none"> <li>• Off (Défaut)</li> <li>• On</li> </ul>  |
| <b>Sortie réseau</b>             | Permet de sélectionner le réseau à utiliser pour envoyer les données.   | <ul style="list-style-type: none"> <li>• NMEA 2000</li> <li>• 0183 Haute vitesse</li> <li>• 0183 Vitesse std</li> </ul>   |

| Menu               | Description  | Options   |
|--------------------|--|---|
| <b>Config ATIS</b> | Permet d'activer ou de désactiver le mode ATIS et de saisir votre ID ATIS.   | <ul style="list-style-type: none"> <li>• ATIS</li> <li>• ID ATIS</li> </ul>   |
| <b>Entretien</b>   | Permet d'afficher les détails et les fonctions du système qui pourraient être requises pendant les interventions de maintenance et de dépannage. | <ul style="list-style-type: none"> <li>• À propos de l'unité</li> <li>• Réinitial. système</li> <li>• Test système</li> </ul> |

S V I B

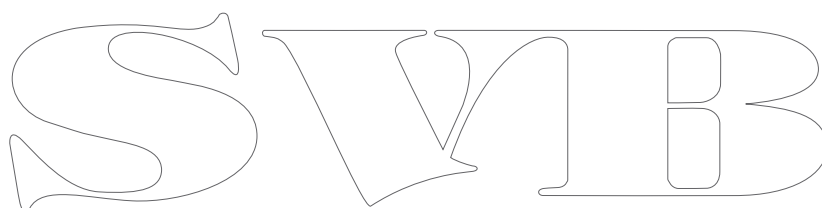
SWIB



# Chapitre 9 : Mégaphone, corne de brume et intercom

## Table des chapitres

- 9.1 Menu Mégaphone/corne de brume/intercom en page 82
- 9.2 Mégaphone — **Ray70** en page 82
- 9.3 Corne de brume en page 83
- 9.4 Intercom — **Ray60** et **Ray70** en page 84



## 9.1 Menu Mégaphone/corne de brume/intercom

Les options de menu disponibles sont déterminées par l'appareil connecté à votre VHF.

| Nom du menu     | Appareils connectés                           |
|-----------------|---|
| Méga/corne/int  | Mégaphone et deuxième station connectés.      |
| Mégaphone/corne | Mégaphone connecté, pas de deuxième station.  |
| Intercom        | Deuxième station connectée, pas de mégaphone. |

**Note :** Pour simplifier, les procédures de cette section correspondent toutes au menu **Méga/corne/Int.**

## 9.2 Mégaphone — Ray70

La **Ray70** peut être connectée à un mégaphone.

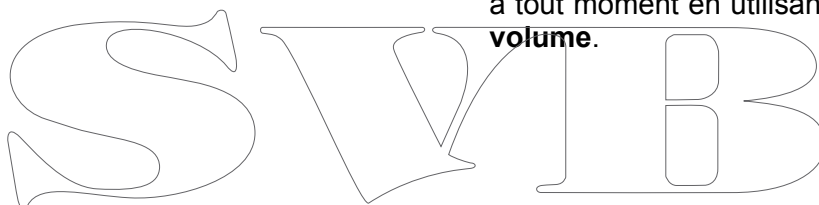
En mode mégaphone, chaque fois que vous parlez dans le combiné, votre voix est amplifiée et diffusée via le mégaphone. Aucun message n'est transmis via les canaux de la VHF.

Quand le mégaphone est actif, vous ne pouvez ni envoyer ni recevoir d'appel VHF.

### Utilisation du mégaphone

Dans le menu **Méga/corne/int** : **Menu > Méga/corne/int.**

1. Sélectionnez **Mégaphone**.  
Le mode mégaphone est maintenant actif
2. Appuyez sur le bouton **PTT** et maintenez-le enfoncé.
3. Dites votre message.
4. Relâchez le bouton **PTT**.
5. Appuyez sur le bouton **Back** pour quitter le mode Mégaphone.
6. En mode d'écoute, vous pouvez régler le volume d'écoute du mégaphone à tout moment en utilisant la **Commande de volume**.
7. Quand le bouton **PTT** est enfoncé, vous pouvez régler le volume de conversation du mégaphone à tout moment en utilisant la **Commande de volume**.



## 9.3 Corne de brume

La fonction corne de brume nécessite le branchement d'un mégaphone en option.

La fonction corne de brume peut être configurée en mode manuel, ou sur un mode automatique prédéfini

Les modes automatiques prédéfinis comprennent une séquence de tonalités qui sont ensuite répétées.

| Mode brouillard | Description  | Modèle  |
|-----------------|--|---|
| En route        | Navire en route  | 1 tonalité longue   |
| En route/Arrêté | Le navire n'est pas en route   | 2 tonalités longues   |
| Voile/Pêche     | Bateau de pêche ou tout autre bateau en train de pêcher, à l'exclusion de la pêche à la traîne | 1 tonalité longue et 2 tonalités courtes                            |
| Restr/Remorq    | Restriction dans la capacité de manœuvre, ou en train de remorquer un autre navire             | 1 tonalité longue et 2 tonalités courtes                            |
| En remorque     | Ce navire est en train d'être remorqué   | 1 tonalité longue et 3 tonalités courtes                            |
| Bateau pilote   | Ce navire est un bateau pilote   | 4 tonalités courtes   |
| Au mouillage    | Le navire est au mouillage   | 12 sonneries consécutives   |
| Échoué          | Le navire est échoué   | 3 sonneries courtes, 12 sonneries consécutives, 3 sonneries courtes |

- Sélectionnez une séquence automatique.  
La séquence sélectionnée est jouée et répétée jusqu'à ce qu'elle soit interrompue.
- Sélectionnez **Arrêter la corne de brume** pour quitter le mode corne de brume automatique, ou
- Sélectionnez **Changer de modèle** pour sélectionner une autre séquence de corne de brume.

En mode manuel, une tonalité continue retentit tant que le bouton **PTT** est maintenu enfoncé.

**Note** : Des appels de la VHF sont seulement possibles entre des modèles sonores de corne de brume.

### Utilisation de la corne de brume en mode manuel

Dans le menu **Méga/corne/int** : **Menu** > **Méga/corne/int**.

- Sélectionnez **Corne de brume**.
- Sélectionnez **Mode manuel**.
- Appuyez longuement sur le bouton **PTT** pour générer un son de corne de brume continu.
- Appuyez sur le bouton **Back** pour quitter le mode corne de brume.

### Utilisation des modes corne de brume automatique

Dans le menu **Méga/corne/int** : **Menu** > **Méga/corne/int**.

- Sélectionnez **Corne de brume**.
- Sélectionnez **Mode automatique**.

## 9.4 Intercom — Ray60 et Ray70

La fonction Intercom est disponible quand une deuxième station est connectée à votre VHF.

La fonction Intercom permet des communications vocales entre la deuxième station (combiné) et la station principale. Un appel peut être initié depuis n'importe quelle station.

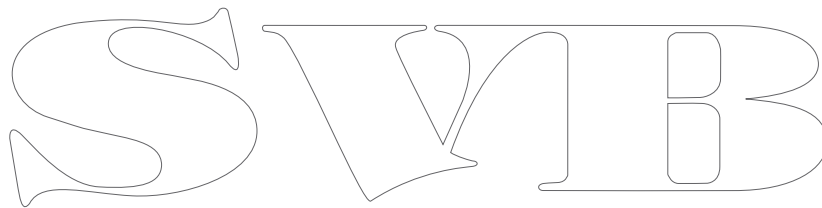
### Utilisation de l'intercom

Dans le menu **Méga/corne/int** : **Menu > Méga/corne/int.**

1. Sélectionnez **Intercom**.  
L'autre station sonne.
2. Attendez que la station du combiné accuse réception de l'appel.
3. Exercez une pression continue sur le bouton **PTT** et dites votre message.

### Répondre à l'intercom

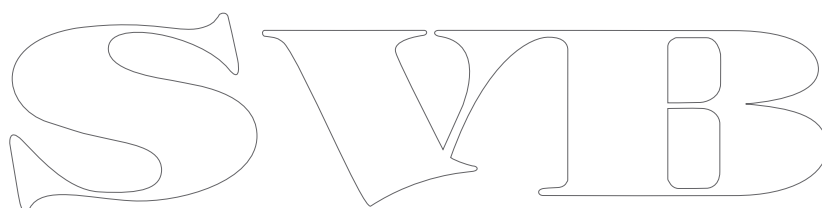
1. Appuyez sur la touche **PTT** pour accuser réception de l'appel et répondre aux messages vocaux ultérieurs.



# Chapitre 10 : Entretien

## Table des chapitres

- 10.1 Entretien en page 86
- 10.2 Contrôles de routine en page 86
- 10.3 Nettoyage des produits en page 87
- 10.4 Instructions de nettoyage de l'unité en page 87

The image shows the brand name 'SWIB' in a large, stylized, outlined font. The letters are white with a thin black outline. The 'S' is a simple, rounded shape. The 'W' is composed of two 'V' shapes joined together. The 'I' is a simple vertical bar. The 'B' has a rounded top and a vertical stem with a small loop at the bottom.

## 10.1 Entretien

La Ray260 ne renferme aucune pièce réparable ou pouvant être réglée par l'utilisateur. Vous ne devez sous aucun prétexte enlever le capot ou tenter de réparer le produit, car vous risquez d'annuler la garantie.

Les mesures de prévention ci-dessous doivent être respectées :

- Bien qu'il soit étanche, maintenez l'appareil autant que possible au sec.
- Si vous déconnectez un combiné, assurez-vous de bien poser un bouchon sur le connecteur.

## 10.2 Contrôles de routine

Les contrôles réguliers suivants doivent être effectués :

- Vérifiez le bon état des câbles et l'absence de coupures, d'entailles ou d'usure par frottement.
- Vérifiez que les connecteurs de câble sont fermement attachés et que leurs mécanismes de verrouillage sont convenablement enclenchés.

**Note** : Les contrôles des câbles doivent être effectués avec l'alimentation éteinte.

SVIB

### 10.3 Nettoyage des produits

Consignes de nettoyage.

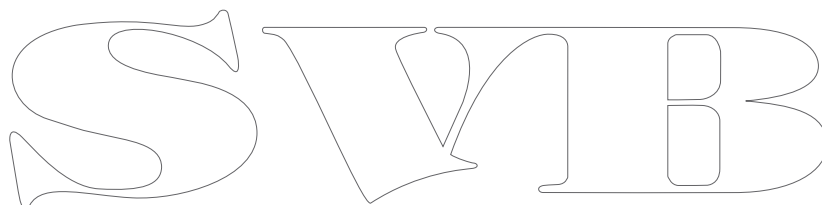
Pour nettoyer les produits :

- Si votre produit comprend un écran, n'utilisez PAS de produits abrasifs, acides ou ammoniacés car ceci risquerait d'endommager le revêtement de l'écran.
- Ne nettoyez PAS l'appareil avec des produits acides ou ammoniacés.
- N'utilisez PAS de nettoyeur haute pression.

### 10.4 Instructions de nettoyage de l'unité

L'unité ne nécessite pas de nettoyage régulier. Cependant, si vous estimez que c'est nécessaire, veuillez suivre les instructions suivantes :

1. Assurez-vous que l'alimentation électrique est coupée.
2. Essuyez l'appareil avec un chiffon propre et humide.
3. Si nécessaire, utilisez un détergent doux pour éliminer les taches de graisse.



SWIB

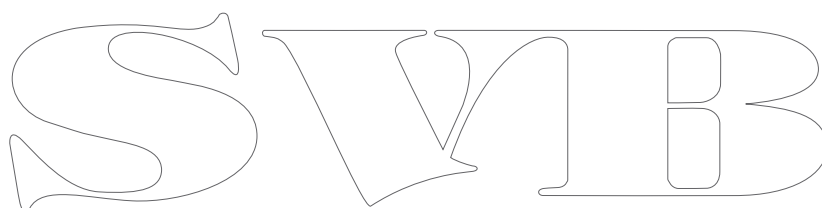
SWIB



# Chapitre 11 : Dysfonctionnements

## Table des chapitres

- 11.1 Dysfonctionnements en page 90
- 11.2 Réinitialisation du système en page 90
- 11.3 Test système en page 91
- 11.4 Dysfonctionnement à la mise en marche en page 92
- 11.5 Dépannage de la radio VHF en page 93
- 11.6 Dysfonctionnements du GPS en page 94



## 11.1 Dysfonctionnements

Ce chapitre indique les causes possibles de dysfonctionnement de l'appareil, ainsi que les remèdes à appliquer aux problèmes courants constatés dans les installations d'électronique de marine.

Avant leur emballage et leur expédition, tous les produits Raymarine sont soumis à un programme complet de tests et de contrôle qualité. Si vous rencontrez néanmoins des difficultés au niveau du fonctionnement de votre produit, cette section vous aidera à diagnostiquer et à corriger les problèmes pour rétablir le fonctionnement normal du produit.

Si le problème persiste alors que vous avez appliqué les consignes fournies dans cette section, veuillez contacter l'assistance technique Raymarine pour plus d'informations.

## 11.2 Réinitialisation du système

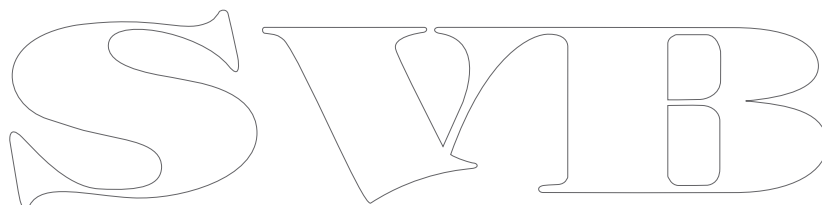
**Note :** Une réinitialisation n'affectera pas le numéro MMSI, ni l'ID ATIS.

Dans le menu Entretien : **Menu > Paramétrage > Entretien.**

1. Sélectionnez **Réinitial. système.**
2. Sélectionnez **Oui.**

Le système est réinitialisé aux valeurs usine par défaut.

**Note :** Une réinitialisation supprime tous les contacts de votre répertoire et réinitialise toutes les options utilisateur.

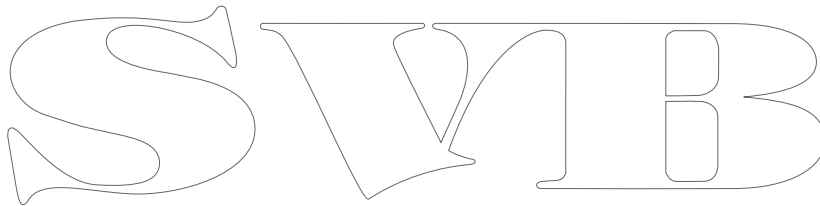


## 11.3 Test système

Le menu Test système peut être utilisé pour montrer l'état du système et des appareils connectés.

Le menu Test système affiche l'état des composants système et des appareils connectés suivants :

- GPS
- DSC
- Batterie
- Mégaphone
- Combiné distant
- **OK** est affiché en regard de chaque composant connecté ou activé
- **Non** est affiché en regard des composants non connectés ou désactivés.

The image shows a stylized outline logo consisting of the letters 'S', 'V', and 'B' in a decorative, serif font. The letters are hollow and have a classic, elegant appearance.

## 11.4 Dysfonctionnement à la mise en marche

Les problèmes à la mise en marche ainsi que leurs causes et solutions possibles sont décrits ci-dessous.

### Le produit ne s'allume pas ou n'arrête pas de s'éteindre

| Causes possibles  | Solutions possibles  |
|---|--|
| Fusible grillé/disjoncteur déclenché                                | <ol style="list-style-type: none"><li>Vérifier l'état des fusibles pertinents ainsi que les disjoncteurs et connexions. Remplacez si nécessaire (voir le <a href="#">Chapitre 13 Caractéristiques techniques</a> pour les calibres de fusible.)</li><li>Si un fusible n'arrête pas de sauter, vérifiez si le câble est endommagé, si des broches de connecteur sont cassées ou si le câblage est incorrect.</li></ol>  |
| Connexions/câble d'alimentation défectueux/endommagés/non sécurisés | <ol style="list-style-type: none"><li>Vérifiez que le connecteur du câble d'alimentation est bien enfoncé dans l'appareil et bloqué en position.</li><li>Vérifiez que le câble d'alimentation et les connecteurs ne présentent pas de signes de dommage ou de corrosion, remplacez si nécessaire.</li><li>L'appareil étant allumé, essayez de plier le câble d'alimentation près du connecteur de l'écran pour voir si ceci entraîne un redémarrage de l'appareil ou une perte de l'alimentation. Remplacez le câble si nécessaire.</li><li>Vérifiez la tension de la batterie du navire, l'état des bornes de la batterie et les câbles d'alimentation, en veillant à ce que les connexions soient solidement fixées, propres et exemptes de corrosion. Remplacez si nécessaire.</li><li>Le produit étant soumis à une charge, utilisez un multimètre pour vérifier les chutes importantes de tension sur tous les connecteurs/fusibles etc. Remplacez si nécessaire.</li></ol> |
| Mauvaise connexion de l'alimentation                                | La source d'alimentation est peut-être mal branchée. Vérifiez que les instructions d'installation ont été suivies. (Voir le <a href="#">Chapitre 4 Câbles et connexions</a> pour les exigences de câblage et de connexion.)  |
| Source d'alimentation insuffisante                                  | Le produit étant soumis à une charge, utilisez un multimètre pour vérifier la tension d'alimentation aussi près de l'appareil que possible afin de déterminer la tension réelle quand le courant passe. (Voir le <a href="#">Chapitre 13 Caractéristiques techniques</a> pour les exigences de l'alimentation électrique.)   |

### Le produit ne démarre pas (boucle de redémarrage)

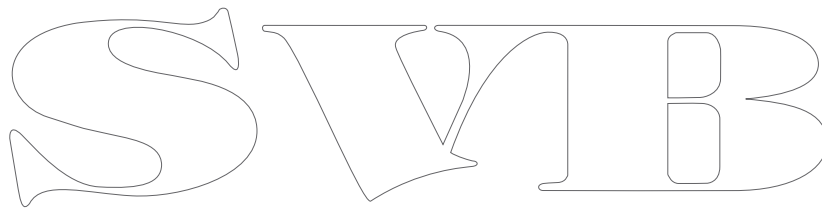
| Causes possibles                     | Solutions possibles  |
|--------------------------------------|--|
| Alimentation électrique et connexion | Voir les solutions possibles dans "Le produit ne s'allume pas ou n'arrête pas de s'éteindre" ci-dessus.  |
| Logiciel corrompu                    | <ol style="list-style-type: none"><li>Dans le cas peu probable où le logiciel du produit est corrompu, veuillez essayer de "re-flasher" le firmware le plus récent à partir du site Web Raymarine.</li></ol> |

## 11.5 Dépannage de la radio VHF

Les éventuels problèmes avec la VHF ainsi que leurs causes et solutions possibles sont décrits ci-dessous :

### Les fonctions DSC (ASN) ne sont pas disponibles/ne fonctionnent pas.

|   |  |
|---|--|
| Numéro MMSI non programmé.                    | Programmez votre numéro MMSI.  |
| La radio est réglée en mode ATIS ou Marcom-C. | L'utilisation de DSC n'est pas autorisée en mode ATIS ou Marcom-C. Vous ne pourrez pas émettre d'appel de détresse DSC (ASN), ni passer d'autres types d'appel sélectif numérique.<br>Si vous ne vous trouvez pas dans une région ATIS, désactivez le mode ATIS : <b>Menu &gt; Paramétrage &gt; Config ATIS &gt; ATIS.</b> |
| Sensibilité réglée à Local.                   | Quand la sensibilité est réglée au mode Local, votre réception est limitée.<br>Réglez la sensibilité au mode Distant : <b>Menu &gt; Paramétrage &gt; Sensibilité.</b>  |



## 11.6 Dysfonctionnements du GPS

Les éventuels problèmes avec le GPS/GNSS ainsi que leurs causes et solutions possibles sont décrits ci-dessous.

Avant de diagnostiquer les problèmes de GPS, assurez-vous que votre produit possède le dernier logiciel en vérifiant la page des mises à jour logicielles sur le site Raymarine [www.raymarine.com](http://www.raymarine.com).

### Pas de point GPS

| Causes possibles   | Solutions possibles   |
|--|---|
| GPS éteint   | Vérifiez que votre récepteur GPS/GNSS externe ou interne est allumé.  |
| La position géographique ou les conditions météo empêchent l'acquisition d'un point satellite. | Vérifiez périodiquement pour voir si l'acquisition du point se fait suite à une amélioration des conditions météo, ou un changement de position géographique.   |
| Emplacement du produit   | Pour optimiser les performances, l'appareil doit être placé au-dessus du pont, éloigné des cloisons structurelles ou d'autres équipements ou câbles électriques susceptibles de provoquer des interférences.<br>Voir le <a href="#">Chapitre 3 Préparation de l'installation</a> pour en savoir plus sur les exigences d'emplacement du produit |

### Pas de données GPS

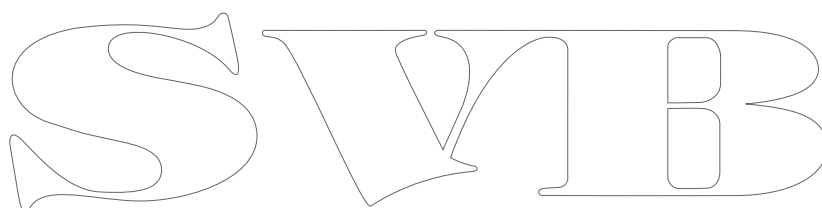
| Causes possibles                                  | Solutions possibles  |
|---|--|
| Le GPS interne est éteint                         | Vérifiez que votre récepteur GPS/GNSS externe ou interne est allumé.   |
| Mauvaise sortie réseau sélectionnée               | Vérifiez que le type et la vitesse de réseau corrects sont sélectionnés dans le menu <b>Sortie réseau : Menu &gt; Paramétrage &gt; Sortie réseau</b> .   |
| Connexion/câble défectueux/endommagé/non sécurisé | <ol style="list-style-type: none"><li>1. Vérifiez que les connecteurs sont bien enfoncés dans l'appareil et bloqués en position.</li><li>2. Vérifiez que les câbles et les connecteurs ne présentent pas de signes de dommage ou de corrosion, remplacez si nécessaire.</li><li>3. Vérifiez la tension de la batterie du navire, l'état des bornes de la batterie et les câbles d'alimentation, en veillant à ce que les connexions soient solidement fixées, propres et exemptes de corrosion. Remplacez si nécessaire.</li><li>4. Le produit étant soumis à une charge, utilisez un multimètre pour vérifier les chutes importantes de tension sur tous les connecteurs/fusibles etc. Remplacez si nécessaire.</li></ol> |

**Note :** Le GPS interne de la **Ray70** ne transmet pas de données sur le réseau.

## Chapitre 12 : Assistance technique

### Table des chapitres

- [12.1 Assistance client Raymarine en page 96](#)
- [12.2 Affichage des informations relatives au produit en page 96](#)
- [12.3 Ressources d'apprentissage en page 97](#)



## 12.1 Assistance client Raymarine

Raymarine offre un service d'assistance complet à sa clientèle. Vous pouvez contacter l'assistance client par le biais du site Internet de Raymarine, par téléphone et par e-mail. Si vous ne parvenez pas à résoudre un problème, veuillez utiliser l'un de ces moyens pour obtenir une aide supplémentaire.

### Assistance Internet

Consultez la rubrique Assistance client de notre site Internet :

[www.raymarine.com](http://www.raymarine.com)

Cette ressource contient les rubriques FAQ, service après-vente, envoi d'e-mail au Service Assistance Technique Raymarine ainsi que la liste mondiale des Distributeurs Raymarine.

### Assistance par téléphone et par e-mail

#### Aux États-Unis :

- Tél. : +1 603 324 7900
- Numéro vert : +1 800 539 5539
- E-mail : [support@raymarine.com](mailto:support@raymarine.com)

#### Au Royaume-Uni, en Europe et au Moyen-Orient :

- Tél. : +44 (0)13 2924 6777
- E-mail: [ukproduct.support@raymarine.com](mailto:ukproduct.support@raymarine.com)

#### En Asie du Sud-Est et en Australie :

- Tél. : +61 (0)29479 4800
- E-mail : [aus.support@raymarine.com](mailto:aus.support@raymarine.com)

### Information produit

Pour une assistance optimale, veuillez préparer les informations suivantes :

- Nom du produit.
- Identité du produit.
- Numéro de série.
- Version logicielle de l'application.
- Diagrammes du système.

Vous pouvez obtenir ces informations produit à l'aide des menus proposés par votre produit.

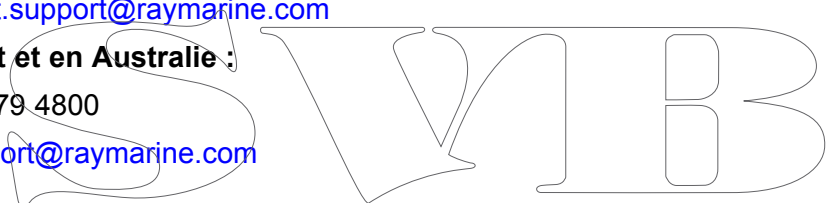
## 12.2 Affichage des informations relatives au produit

Les informations relatives au produit sont indiquées sur l'écran de démarrage.

1. Mettez la VHF en marche.

L'écran de démarrage s'affiche avec le modèle et la version logicielle du produit.

Sinon, les informations relatives au produit peuvent également être affichées en sélectionnant **À propos de l'unité** dans le menu **Entretien : Menu > Paramétrage > Entretien**.





## 12.3 Ressources d'apprentissage

Raymarine a produit tout un ensemble de ressources d'apprentissage pour vous aider à tirer le meilleur parti de vos produits.

### Tutoriels vidéo

|  |  |
|--|--|
|   | <p>Chaîne officielle Raymarine sur YouTube :</p> <ul style="list-style-type: none"><li>• <a href="http://www.youtube.com/user/RaymarineInc">http://www.youtube.com/user/RaymarineInc</a></li></ul> |
|   | <p>Galerie vidéo :</p> <ul style="list-style-type: none"><li>• <a href="http://www.raymarine.co.uk/view/?id=2679">http://www.raymarine.co.uk/view/?id=2679</a></li></ul>                           |
|  | <p>Vidéos d'assistance produit :</p> <ul style="list-style-type: none"><li>• <a href="http://www.raymarine.co.uk/view/?id=4952">http://www.raymarine.co.uk/view/?id=4952</a></li></ul>             |

#### Note :

- Le visionnement des vidéos nécessite une connexion Internet.
- Certaines vidéos sont uniquement disponibles en anglais.

### Cours de formation

Raymarine organise régulièrement des cours de formation complets pour vous aider à tirer le meilleur parti de vos produits. Veuillez consulter la section formation du site Internet de Raymarine pour obtenir des compléments d'information :

- <http://www.raymarine.co.uk/view/?id=2372>

### Questions fréquentes et base de connaissances

Raymarine a rassemblé un vaste ensemble de FAQ et une base de connaissances pour vous aider à trouver davantage d'informations et régler les éventuels problèmes.

- <http://www.raymarine.co.uk/knowledgebase/>

### Forum d'assistance technique

Vous pouvez utiliser le forum d'assistance technique pour poser des questions techniques sur les produits Raymarine ou pour voir comment d'autres clients utilisent leur équipement Raymarine. Cette ressource est régulièrement mise à jour avec des contributions de clients et d'employés de Raymarine :

- <http://raymarine.ning.com/>

SWIB

# Chapitre 13 : Caractéristiques techniques

## Table des chapitres

- 13.1 Caractéristiques techniques — **Ray50** en page 100
- 13.2 Caractéristiques techniques — **Ray60** en page 101
- 13.3 Caractéristiques techniques — **Ray70** en page 102
- 13.4 Utilisation de la VHF en page 103

SWIB

## 13.1 Caractéristiques techniques — Ray50

### Caractéristiques environnementales

|                               |   |
|-------------------------------|---|
| Température de fonctionnement | -20 °C (-4 °F) à +60 °C (140 °F)  |
| Température de stockage       | -25 °C (-13 °F) à +70 °C (158 °F)   |
| Humidité relative             | 95 %  |
| Étanchéité                    | IPX6 et IPX7  |
| Connexions                    | <ul style="list-style-type: none"> <li>• 1 x <b>NMEA 0183</b></li> <li>• 1 x <b>SeaTalk<sup>ng</sup>® / NMEA 2000</b></li> <li>• 1 x audio (RCA)</li> </ul> |

### Caractéristiques d'alimentation

|                           |  |
|---------------------------|--|
| Tension nominale          | 12 V CC (polarité inversée et protection contre les surtensions)   |
| Tension de fonctionnement | 9 V CC à 16 V CC   |
| Consommation de courant   | <ul style="list-style-type: none"> <li>• Moins de 6 A à puissance élevée (13,6 V)</li> <li>• Veille : 600 mA</li> <li>• Réception : 2 A</li> </ul> |

### Émetteur

|                        |   |
|------------------------|---|
| Canaux                 | Toutes les bandes de canaux maritimes VHF disponibles aux États-Unis, à l'International et au Canada                        |
| Bande de fréquence     | 156,000 MHz à 157,425 MHz / 155,500 MHz à 161,425 MHz (canaux privés)   |
| Stabilité de fréquence | +/- 1,5 ppm   |
| Espacement des canaux  | 12,5 kHz  |
| Puissance de sortie    | <ul style="list-style-type: none"> <li>• Réglage basse puissance — 1 W</li> <li>• Réglage haute puissance — 25 W</li> </ul> |
| Émissions parasites    | Meilleures que -36 dBm à 25 W (moins de 0,25 µW)  |
| Écart maximum          | +/- 5 kHz   |
| Impédance d'antenne    | 50 Ohms (typique)   |

### Récepteur

|                    |  |
|--------------------|--|
| Type de récepteur  | Super hétérodyne à double conversion   |
| Canaux             | Toutes les bandes de canaux maritimes VHF disponibles aux États-Unis, à l'International et au Canada |
| Bande de fréquence | 156,050 MHz à 163,275 MHz / 155,500 MHz à 161,425 MHz (canaux privés)                                |

|                               |  |
|-------------------------------|--|
| Sensibilité                   | Meilleure que 1 microvolt EMF pour SINAD de 20 dB  |
| Sensibilité du silencieux     | Inférieure à -2 dBµ EMF  |
| Bourdonnement et bruit        | Meilleurs que -40 dB   |
| Distorsion audio              | Inférieure à 10 %  |
| Sensibilité du récepteur      | <ul style="list-style-type: none"> <li>• Distance — 119 dBm (0,25 uV) pour SINAD de 12 dB (typique)</li> <li>• Local — 110 dBm (0,7 uV) pour SINAD de 12 dB (typique)</li> </ul> |
| Sélectivité de canal adjacent | Supérieure à 70 dB   |
| Rejet de réponses parasites   | Supérieur à 70 dB  |
| Rejet intermodulation         | Supérieur à 68 dB  |

### Haut-parleurs

|   |                         |
|---|-------------------------|
| Puissance en sortie du haut-parleur de la station de base | 2,5 W (8 Ω)             |
| Puissance du haut-parleur Fistmic                         | 1 W (16 Ω)              |
| Puissance du haut-parleur externe                         | 5 W (4 Ω) / 2,5 W (8 Ω) |

## 13.2 Caractéristiques techniques — Ray60

### Caractéristiques environnementales

|                               |   |
|-------------------------------|---|
| Température de fonctionnement | -20 °C (-4 °F) à +60 °C (140 °F)  |
| Température de stockage       | -25 °C (-13 °F) à +70 °C (158 °F)   |
| Humidité relative             | 95 %  |
| Étanchéité                    | IPX6 et IPX7  |
| Connexions                    | <ul style="list-style-type: none"> <li>• 1 x <b>NMEA 0183</b></li> <li>• 1 x <b>SeaTalk<sup>ng</sup>® / NMEA 2000</b></li> <li>• 1 x connexion Fistmic frontale</li> <li>• 1 x connexion arrière pour 2<sup>e</sup> poste</li> <li>• 1 x audio (RCA)</li> </ul> |

### Caractéristiques d'alimentation

|                           |  |
|---------------------------|--|
| Tension nominale          | 12 V CC (polarité inversée et protection contre les surtensions)   |
| Tension de fonctionnement | 9 V CC à 16 V CC   |
| Consommation de courant   | <ul style="list-style-type: none"> <li>• Moins de 6 A à puissance élevée (13,6 V)</li> <li>• Veille : 600 mA</li> <li>• Réception : 2 A</li> </ul> |

### Émetteur

|                        |   |
|------------------------|---|
| Canaux                 | Toutes les bandes de canaux maritimes VHF disponibles aux États-Unis, à l'International et au Canada                        |
| Bande de fréquence     | 156,000 MHz à 157,425 MHz / 155,500 MHz à 161,425 MHz (canaux privés)   |
| Stabilité de fréquence | +/- 1,5 ppm   |
| Espacement des canaux  | 12,5 kHz  |
| Puissance de sortie    | <ul style="list-style-type: none"> <li>• Réglage basse puissance — 1 W</li> <li>• Réglage haute puissance — 25 W</li> </ul> |
| Émissions parasites    | Meilleures que -36 dBm à 25 W (moins de 0,25 µW)  |
| Écart maximum          | +/- 5 kHz   |
| Impédance d'antenne    | 50 Ohms (typique)   |

### Récepteur

|                   |  |
|-------------------|--|
| Type de récepteur | Super hétérodyne à double conversion   |
| Canaux            | Toutes les bandes de canaux maritimes VHF disponibles aux États-Unis, à l'International et au Canada |

|                               |  |
|-------------------------------|--|
| Bande de fréquence            | 156,050 MHz à 163,275 MHz / 155,500 MHz à 161,425 MHz (canaux privés)  |
| Sensibilité                   | Meilleure que 1 microvolt EMF pour SINAD de 20 dB  |
| Sensibilité du silencieux     | Inférieure à -2 dBµ EMF  |
| Bourdonnement et bruit        | Meilleurs que -40 dB   |
| Distorsion audio              | Inférieure à 10 %  |
| Sensibilité du récepteur      | <ul style="list-style-type: none"> <li>• Distance — 119 dBm (0,25 uV) pour SINAD de 12 dB (typique)</li> <li>• Local — 110 dBm (0,7 uV) pour SINAD de 12 dB (typique)</li> </ul> |
| Sélectivité de canal adjacent | Supérieure à 70 dB   |
| Rejet de réponses parasites   | Supérieur à 70 dB  |
| Rejet intermodulation         | Supérieure à 68 dB   |

### Haut-parleurs

|   |                         |
|---|-------------------------|
| Puissance en sortie du haut-parleur de la station de base | 2,5 W (8 Ω)             |
| Puissance en sortie du haut-parleur Fistmic               | 1 W (16 Ω)              |
| Puissance en sortie du haut-parleur externe               | 5 W (4 Ω) / 2,5 W (8 Ω) |
| Puissance en sortie du haut-parleur du combiné            | 1 W (16 Ω)              |

## 13.3 Caractéristiques techniques — Ray70

### Caractéristiques environnementales

|                               |  |
|-------------------------------|--|
| Température de fonctionnement | -20 °C (-4 °F) à +60 °C (140 °F)   |
| Température de stockage       | -25 °C (-13 °F) à +70 °C (158 °F)  |
| Humidité relative             | 95 %   |
| Étanchéité                    | IPX6 et IPX7   |
| Connexions                    | <ul style="list-style-type: none"> <li>• 1 x <b>NMEA 0183</b></li> <li>• 1 x <b>SeaTalk<sup>ng</sup>® / NMEA 2000</b></li> <li>• 1 x connexion Fistmic frontale</li> <li>• 1 x connexion arrière pour 2<sup>e</sup> poste</li> <li>• 1 x audio (RCA)</li> <li>• 1 x connexion mégaphone</li> </ul> |

### Caractéristiques d'alimentation

|                           |   |
|---------------------------|---|
| Tension nominale          | 12 V CC (polarité inversée et protection contre les surtensions)  |
| Tension de fonctionnement | 9 V CC à 16 V CC  |
| Consommation de courant   | <ul style="list-style-type: none"> <li>• Moins de 6 A à puissance élevée (13,6 V)</li> <li>• Veille : 600 mA</li> <li>• Réception : 2 A</li> <li>• Mégaphone : 3 A (8 Ω) / 6 A (4 Ω)</li> </ul> |

### Émetteur

|                        |   |
|------------------------|---|
| Canaux                 | Toutes les bandes de canaux maritimes VHF disponibles aux États-Unis, à l'International et au Canada                        |
| Bande de fréquence     | 156,000 MHz à 157,425 MHz / 155,500 MHz à 161,425 MHz (canaux privés)   |
| Stabilité de fréquence | +/- 1,5 ppm   |
| Espacement des canaux  | 12,5 kHz  |
| Puissance de sortie    | <ul style="list-style-type: none"> <li>• Réglage basse puissance — 1 W</li> <li>• Réglage haute puissance — 25 W</li> </ul> |
| Émissions parasites    | Meilleures que -36 dBm à 25 W (moins de 0,25 µW)  |
| Écart maximum          | +/- 5 kHz   |
| Impédance d'antenne    | 50 Ohms (typique)   |

### Récepteur

|                               |  |
|-------------------------------|--|
| Type de récepteur             | Super hétérodyne à double conversion   |
| Canaux                        | Toutes les bandes de canaux maritimes VHF disponibles aux États-Unis, à l'International et au Canada   |
| Bande de fréquence            | 156,050 MHz à 163,275 MHz / 155,500 MHz à 161,425 MHz (canaux privés)  |
| Sensibilité                   | Meilleure que 1 microvolt EMF pour SINAD de 20 dB  |
| Sensibilité du silencieux     | Inférieure à -2 dBµ EMF  |
| Bourdonnement et bruit        | Meilleurs que -40 dB   |
| Distorsion audio              | Inférieure à 10 %  |
| Sensibilité du récepteur      | <ul style="list-style-type: none"> <li>• Distance — 119 dBm (0,25 uV) pour SINAD de 12 dB (typique)</li> <li>• Local — 110 dBm (0,7 uV) pour SINAD de 12 dB (typique)</li> </ul> |
| Sélectivité de canal adjacent | Supérieure à 70 dB   |
| Rejet de réponses parasites   | Supérieur à 70 dB  |
| Rejet intermodulation         | Supérieur à 68 dB  |

### Haut-parleurs

|   |                         |
|---|-------------------------|
| Puissance en sortie du haut-parleur de la station de base | 2,5 W (8 Ω)             |
| Puissance en sortie du haut-parleur Fistmic               | 1 W (16 Ω)              |
| Puissance en sortie du haut-parleur externe               | 5 W (4 Ω) / 2,5 W (8 Ω) |
| Puissance en sortie du haut-parleur du combiné            | 1 W (16 Ω)              |
| Puissance en sortie du mégaphone                          | 25 W (4 Ω) / 12 W (8 Ω) |

### AIS

|                |                          |
|----------------|--------------------------|
| Type de classe | Récepteur AIS uniquement |
|----------------|--------------------------|

### GPS

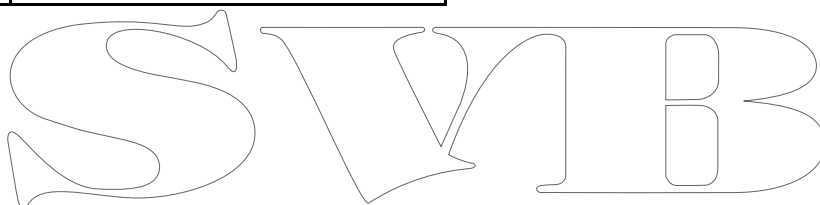
|  |  |
|--|--|
| Canaux   | 72   |
| Démarrage à froid                                | <2 minutes   |
| Sensibilité du circuit électronique du récepteur | -167 dBm (Poursuite) / -148 dBm (Acquisition)  |
| Compatibilité GNSS                               | <ul style="list-style-type: none"> <li>• GPS</li> <li>• GLONASS</li> <li>• * Beidou</li> </ul> |

|                                       |  |
|---------------------------------------|--|
| <b>Compatibilité SBAS</b>             | <ul style="list-style-type: none"> <li>• WAAS</li> <li>• EGNOS</li> <li>• MSAS</li> </ul>  |
| <b>Fonctions spéciales</b>            | Réduction active du brouillage et des interférences  |
| <b>Fréquence</b>                      | <ul style="list-style-type: none"> <li>• GPS L1 C/A</li> <li>• GLONASS L10F</li> <li>• Beidou B1</li> </ul>  |
| <b>Acquisition de signal</b>          | Automatique  |
| <b>Mise à jour de guide (Almanac)</b> | Automatique  |
| <b>Système géodésique</b>             | WGS-84 (autres systèmes disponibles via les MFD Raymarine).  |
| <b>Fréquence de rafraîchissement</b>  | 10 Hz (10 fois par seconde, GNSS simultané)  |
| <b>Antenne</b>                        | <ul style="list-style-type: none"> <li>• <b>Interne</b> — Puce céramique montée dans la partie supérieure de l'appareil</li> </ul>                 |
| <b>Précision de la position</b>       | <ul style="list-style-type: none"> <li>• Sans SBAS : &lt;= 15 mètres, 95 % du temps</li> <li>• Avec SBAS : &lt;= 5 mètres 95 % du temps</li> </ul> |

## 13.4 Utilisation de la VHF

La VHF peut être utilisée dans le monde entier, y compris dans les pays européens ci-dessous :

|    |    |    |    |    |    |    |
|----|----|----|----|----|----|----|
| AT | CZ | FI | IE | LU | PL | SK |
| BE | DE | FR | IS | LV | PT | TR |
| BG | DK | GB | IT | MT | RO |    |
| CH | EE | GR | LI | NL | SE |    |
| CY | ES | HU | LT | NO | SI |    |



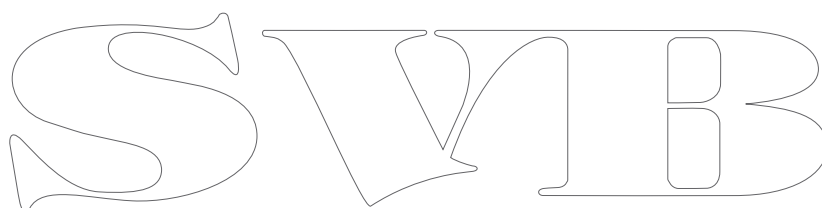
SWIB



# Chapitre 14 : Pièces de rechange et accessoires

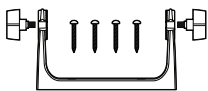
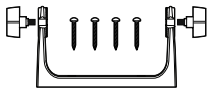
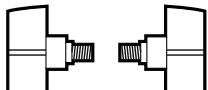
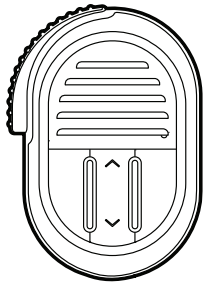
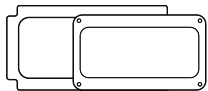
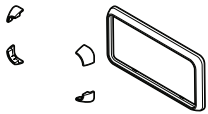



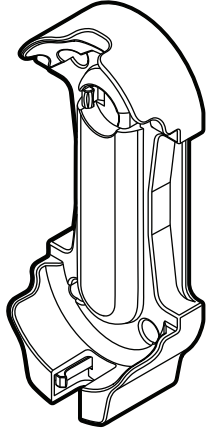
## Table des chapitres

- 14.1 Pièces de rechange en page 106
- 14.2 Accessoires — **Ray60** / **Ray70** en page 106
- 14.3 Câbles et accessoires SeaTalk<sup>ng</sup> en page 107



## 14.1 Pièces de rechange

Les pièces de rechange suivantes sont disponibles pour votre appareil.

| Pièce  | Description  | Référence |
|--|--|-----------|
|    | Support de montage sur étrier (à tourillon) pour <b>Ray50</b>                          | R70417    |
|    | Support de montage sur étrier (à tourillon) pour <b>Ray60 / Ray70</b>                  | R70418    |
|    | Jeu de molettes de rechange pour étrier (à tourillon)                                  | R70456    |
|    | Fistmic <b>Ray60 / Ray70</b> de rechange   | R70430    |
|   | Kit d'étanchéité de panneau <b>Ray50 / Ray60 / Ray70</b>                               | R70434    |
|  | Kit <b>Ray50</b> (cache-vis noirs) / <b>Ray60 / Ray70</b> (plastron bronze industriel) | R70435    |
|  | Cache soleil <b>Ray50</b>  | R70437    |
|  | Cache soleil <b>Ray60 / Ray70</b>  | R70436    |
|  | Kit de montage sur panneau   | R70438    |
|  | Socle de combiné Raymic <b>Ray60 / Ray70</b>   | A80301    |

## 14.2 Accessoires — Ray60 / Ray70

Les accessoires suivants sont disponibles pour les appareils **Ray60** et **Ray70**.

|  |        |
|--|--------|
| Kit combiné Raymic   | A80289 |
| Câble prolongateur de 5 m (16,4') pour combiné Raymic                              | A80291 |
| Câble prolongateur de 10 m (32,8') pour combiné Raymic                             | A80292 |
| Câble prolongateur de 15 m (49,2') pour combiné Raymic                             | A80290 |
| Câble adaptateur Fistmic (8 broches F vers 12 broches M) 400 mm (15,7")            | A80296 |
| Câble adaptateur de combiné Raymic (12 broches F vers 12 broches M avec audio RCA) | A80297 |
| Plastron noir  | A80333 |
| Mégaphone / corne de brume ( <b>Ray70</b> uniquement)                              | M95435 |

## 14.3 Câbles et accessoires SeaTalk<sup>ng</sup>

Câbles et accessoires SeaTalk<sup>ng</sup> à utiliser avec les produits compatibles.

| Description  | Référence | Remarques  |
|--|-----------|--|
| Kit de démarrage SeaTalk <sup>ng</sup>                 | T70134    | Comprend : <ul style="list-style-type: none"> <li>• 1 connecteur 5 voies (A06064)</li> <li>• 2 prises terminales de circuit principal (A06031)</li> <li>• 1 câble d'embranchement de 3 m (9,8') (A06040)</li> <li>• 1 câble d'alimentation (A06049)</li> </ul>   |
| Kit de circuit principal SeaTalk <sup>ng</sup>         | A25062    | Comprend : <ul style="list-style-type: none"> <li>• 2 câbles de circuit principal de 5 m (16,4') (A06036)</li> <li>• 1 câble de circuit principal de 20 m (65,6') (A06037)</li> <li>• 4 connecteurs en T (A06028)</li> <li>• 2 prises terminales de circuit principal (A06031)</li> <li>• 1 câble d'alimentation (A06049)</li> </ul> |
| Embranchement SeaTalk <sup>ng</sup> 0,4 m (1,3')       | A06038    |  |
| Embranchement SeaTalk <sup>ng</sup> 1 m (3,3')         | A06039    |  |
| Embranchement SeaTalk <sup>ng</sup> 3 m (9,8')         | A06040    |  |
| Embranchement SeaTalk <sup>ng</sup> 5 m (16,4')        | A06041    |  |
| Dérivation en coude SeaTalk <sup>ng</sup> 0,4 m (1,3') | A06042    |  |
| Circuit principal SeaTalk <sup>ng</sup> 0,4 m (1,3')   | A06033    |  |
| Circuit principal SeaTalk <sup>ng</sup> 1 m (3,3')     | A06034    |  |
| Circuit principal SeaTalk <sup>ng</sup> 3 m (9,8')     | A06035    |  |
| Circuit principal SeaTalk <sup>ng</sup> 5 m (16,4')    | A06036    |  |
| Circuit principal SeaTalk <sup>ng</sup> 9 m (29,5')    | A06068    |  |

| Description  | Référence | Remarques  |
|--|-----------|--|
| Circuit principal SeaTalk <sup>ng</sup> 20 m (65,6')                         | A06037    |  |
| Embranchement SeaTalk <sup>ng</sup> - extrémités dénudées 1 m (3,3')         | A06043    |  |
| Embranchement SeaTalk <sup>ng</sup> - extrémités dénudées 3 m (9,8')         | A06044    |  |
| Câble d'alimentation SeaTalk <sup>ng</sup>                                   | A06049    |  |
| Prise terminale SeaTalk <sup>ng</sup>  | A06031    |  |
| Connecteur en T SeaTalk <sup>ng</sup>  | A06028    | Fournit une connexion d'embranchement  |
| Connecteur SeaTalk <sup>ng</sup> 5 voies                                     | A06064    | Fournit 3 connexions d'embranchement   |
| Extension de circuit principal SeaTalk <sup>ng</sup>                         | A06030    |  |
| Kit convertisseur SeaTalk - SeaTalk <sup>ng</sup>                            | E22158    | Permet de connecter des appareils SeaTalk à un système SeaTalk <sup>ng</sup> .   |
| Prise terminale en ligne SeaTalk <sup>ng</sup>                               | A80001    | Permet de connecter directement un câble d'embranchement à l'extrémité du câble d'un circuit principal. Pas de connecteur en T requis. |
| Bouchon SeaTalk <sup>ng</sup>  | A06032    |  |
| Câble d'embranchement ACU / SPX SeaTalk <sup>ng</sup> 0,3 m (1')             | R12112    | Connecte un ordinateur de route SPX ou une ACU à un circuit principal SeaTalk <sup>ng</sup> .  |
| Câble adaptateur SeaTalk (3 broches) vers SeaTalk <sup>ng</sup> 0,4 m (1,3') | A06047    |  |
| Embranchement SeaTalk - SeaTalk <sup>ng</sup> 1 m (3,3')                     | A22164    |  |
| Câble adaptateur SeaTalk2 (5 voies) vers SeaTalk <sup>ng</sup> 0,4 m (1,3')  | A06048    |  |
| Câble adaptateur DeviceNet (femelle)   | A06045    | Permet de connecter des appareils NMEA 2000 à un système SeaTalk <sup>ng</sup> .   |
| Câble adaptateur DeviceNet (mâle)  | A06046    | Permet de connecter des appareils NMEA 2000 à un système SeaTalk <sup>ng</sup> .   |

| Description  | Référence | Remarques  |
|--|-----------|--|
| Câble adaptateur DeviceNet (femelle)<br>- extrémités dénudées. | E05026    | Permet de connecter des appareils NMEA 2000 à un système SeaTalk <sup>ng</sup> . |
| Câble adaptateur DeviceNet (mâle)<br>- extrémités dénudées.    | E05027    | Permet de connecter des appareils NMEA 2000 à un système SeaTalk <sup>ng</sup> . |

SVIB

## Annexes A Trames NMEA 0183

La VHF prend en charge les trames **NMEA 0183** suivantes.

| Trame | Description   | Ray50 / Ray60 |          | Ray70     |          |
|-------|---|---------------|----------|-----------|----------|
|       |   | Réception     | Émission | Réception | Émission |
| DSC   | Appel numérique sélectif                                |               | •        |           | •        |
| DSE   | Appel numérique sélectif étendu                         |               | •        |           | •        |
| VDM   | Message de liaison de données VHF AIS                   |               |          |           | •        |
| GGA   | Données de position du système de positionnement global | •             |          | •         |          |
| GLL   | Position géographique — Lat./Long.                      | •             |          | •         |          |
| GNS   | Données de position GNSS                                | •             |          | •         |          |
| RMA   | Données spécifiques minimum Loran C recommandées        | •             |          | •         |          |
| RMC   | Données spécifiques minimum de transit GPS recommandées | •             |          | •         |          |
| DTM   | Système géodésique                                      | •             |          | •         |          |

## Annexes B Liste des PGN NMEA 2000

La VHF prend en charge les trames PGN NMEA 2000 suivantes. Elles sont applicables aux protocoles NMEA 2000 et SeaTalk<sup>ng</sup>.

| Numéro PGN | Description  | Ray50 / Ray60 |          | Ray70     |          |
|------------|--|---------------|----------|-----------|----------|
|            |  | Réception     | Émission | Réception | Émission |
| 59392      | Requête ISO  | •             | •        | •         | •        |
| 59904      | Accusé de réception ISO                                  | •             | •        | •         | •        |
| 60928      | Demande d'adresse ISO                                    | •             | •        | •         | •        |
| 126208     | NMEA - Fonction de groupe                                | •             | •        | •         | •        |
| 126464     | Liste des PGN  |               | •        |           | •        |
| 126996     | Information produit                                      |               | •        |           | •        |
| 127258     | Variation magnétique                                     | •             |          | •         |          |
| 129026     | Mise à jour rapide COG / SOG                             | •             |          | •         |          |
| 129029     | Données de position GNSS                                 | •             |          | •         |          |
| 129038     | Rapport de position AIS Classe A                         |               |          |           | •        |
| 129039     | Rapport de position AIS Classe B                         |               |          |           | •        |
| 129040     | Rapport étendu de position Classe B AIS                  |               |          |           | •        |
| 129041     | Aides à la navigation AIS (AToN)                         |               |          |           | •        |
| 129044     | Système géodésique                                       | •             |          | •         |          |
| 129793     | UTC et date rapport AIS                                  |               |          |           | •        |
| 129794     | Données statiques et de traversée Classe A de l'AIS      |               |          |           | •        |
| 129798     | Rapport de position AIS des aéronefs SAR                 |               |          |           | •        |
| 129801     | Message adressé relatif à la sécurité AIS                |               |          |           | •        |
| 129802     | Message diffusé relatif à la sécurité AIS                |               |          |           | •        |
| 129808     | Informations d'appel DSC (ASN)                           |               | •        |           | •        |
| 129809     | Rapport de données statiques "CS" AIS Classe B, partie A |               |          |           | •        |
| 129810     | Rapport de données statiques "CS" AIS Classe B, partie B |               |          |           | •        |

## Annexes C Canaux VHF

### Canaux et fréquences VHF de la marine américaine

| CI N° | Fréq TX | Fréq RX | Fréq simple | Usage   |
|-------|---------|---------|-------------|---|
| 01A   | 156.050 | 156.050 | x           | Opérations portuaires et commerciales, VTS.<br>Disponible uniquement dans la région Nouvelle Orléans / Mississippi inférieur.   |
| 03A   | 156.150 | 156.150 | x           | Réservée au gouvernement américain.   |
| 05A   | 156.250 | 156.250 | x           | Opérations portuaires ou VTS dans la région de Houston, Nouvelle Orléans et Seattle.  |
| 06    | 156.300 | 156.300 | x           | Sécurité bateau-bateau.   |
| 07A   | 156.350 | 156.350 | x           | Usage commercial.   |
| 08    | 156.400 | 156.400 | x           | Usage commercial (bateau-bateau seulement).   |
| 09    | 156.450 | 156.450 | x           | Appel plaisancier.<br>Usage commercial et non-commercial.   |
| 10    | 156.500 | 156.500 | x           | Usage commercial.   |
| 11    | 156.550 | 156.550 | x           | Usage commercial.<br>VTS dans certaines zones.  |
| 12    | 156.600 | 156.600 | x           | Opérations portuaires.<br>VTS dans certaines zones.   |
| 13    | 156.650 | 156.650 | x           | Sécurité de navigation bateau-bateau (passerelle-passerelle).<br>Les navires de longueur >20 mètres maintiennent une veille à l'écoute sur ce canal dans les eaux américaines.                        |
| 14    | 156.700 | 156.700 | x           | Opérations portuaires.<br>VTS dans certaines zones.   |
| 15    | -       | 156.750 | x           | Environnemental (réception uniquement).<br>Utilisée par les RLS de Classe C.  |
| 16    | 156.800 | 156.800 | x           | Fréquence internationale de détresse, de sécurité et d'appel.<br>Les navires obligés de transporter une radio, l'USCG et la plupart des stations côtières assurent une veille en écoute sur ce canal. |
| 17    | 156.850 | 156.850 | x           | Sous contrôle d'état.   |
| 18A   | 156.900 | 156.900 | x           | Usage commercial.   |
| 19A   | 156.950 | 156.950 | x           | Usage commercial.   |
| 20    | 157.000 | 161.600 |             | Opérations portuaires (duplex).   |
| 20A   | 157.000 | 157.000 | x           | Opérations portuaires.  |
| 21A   | 157.050 | 157.050 | x           | Réservé à la Garde Côtière américaine.  |
| 22A   | 157.100 | 157.100 | x           | Liaison avec la Garde Côtière et bulletins d'information de sécurité maritime.<br>Bulletins de diffusion annoncés sur le canal 16.  |
| 23A   | 157.150 | 157.150 | x           | Réservé à la Garde Côtière américaine.  |
| 24    | 157.200 | 161.800 |             | Correspondance avec le public (opérateur maritime).   |
| 25    | 157.250 | 161.850 |             | Correspondance avec le public (opérateur maritime).   |
| 26    | 157.300 | 161.900 |             | Correspondance avec le public (opérateur maritime).   |
| 27    | 157.350 | 161.950 |             | Correspondance avec le public (opérateur maritime).   |
| 28    | 157.400 | 162.000 |             | Correspondance avec le public (opérateur maritime).   |
| 61A   | 156.075 | 156.075 | x           | Réservé au gouvernement américain.  |
| 63A   | 156.175 | 156.175 | x           | Opérations portuaires et VTS commercial, disponible uniquement dans la région Nouvelle Orléans / Mississippi inférieur.   |

| CI N° | Fréq TX | Fréq RX | Fréq simple | Usage   |
|-------|---------|---------|-------------|---|
| 64A   | 156.225 | 156.225 | x           | Réservé à la Garde Côtière américaine.  |
| 65A   | 156.275 | 156.275 | x           | Opérations portuaires.  |
| 66A   | 156.325 | 156.325 | x           | Opérations portuaires.  |
| 67    | 156.375 | 156.375 | x           | Usage commercial.<br>Utilisé pour les communications passerelle-passerelle dans le Mississippi inférieur (bateau-bateau seulement). |
| 68    | 156.425 | 156.425 | x           | Usage non-commercial.   |
| 69    | 156.475 | 156.475 | x           | Usage non-commercial.   |
| 71    | 156.575 | 156.575 | x           | Usage non-commercial.   |
| 72    | 156.625 | 156.625 | x           | Usage non-commercial (bateau-bateau seulement).   |
| 73    | 156.675 | 156.675 | x           | Opérations portuaires.  |
| 74    | 156.725 | 156.725 | x           | Opérations portuaires.  |
| 77    | 156.875 | 156.875 | x           | Opérations portuaires (bateau-bateau seulement).  |
| 78A   | 156.925 | 156.925 | x           | Usage non-commercial.   |
| 79A   | 156.975 | 156.975 | x           | Usage commercial.<br>Usage non-commercial uniquement dans les Grands Lacs).   |
| 80A   | 157.025 | 157.025 | x           | Usage commercial.<br>Usage non-commercial uniquement dans les Grands Lacs).   |
| 81A   | 157.075 | 157.075 | x           | Réservé au gouvernement américain — Opérations de protection de l'environnement.  |
| 82A   | 157.125 | 157.125 | x           | Réservé au gouvernement américain.  |
| 83A   | 157.175 | 157.175 | x           | Réservé au gouvernement américain.  |
| 84    | 157.225 | 161.825 |             | Correspondance avec le public (opérateur maritime).   |
| 85    | 157.275 | 161.875 |             | Correspondance avec le public (opérateur maritime).   |
| 86    | 157.325 | 161.925 |             | Correspondance avec le public (opérateur maritime).   |
| 87    | 157.375 | 161.975 |             | Correspondance avec le public (opérateur maritime).   |
| 88    | 157.425 | 162.025 |             | Correspondance avec le public uniquement près de la frontière canadienne  |
| 88A   | 157.425 | 157.425 | x           | Usage commercial, bateau-bateau seulement.  |

Veillez noter que :

- Les plaisanciers utilisent habituellement les canaux listés pour un usage non-commercial : 68, 69, 71, 72 78A.
- Le canal 70 est réservé exclusivement à l'ASN ; il n'est pas disponible pour les communications vocales normales.
- Les canaux 75 et 760 sont réservés comme bandes de gardes pour le canal 16 ; ils ne sont pas disponibles pour les communications vocales normales.



**Note :**

1. Le suffixe 'A' apposé au numéro de canal renvoie à l'usage simplex du côté émission de la station de bateau d'un canal international duplex. Sur ce canal, les opérations ne sont pas les mêmes que pour les opérations internationales.
2. Le canal 13 doit être utilisé pour contacter un bateau quand il y a danger de collision. Tous les bateaux de 20 mètres de longueur ou plus sont tenus de monter la garde sur le canal VHF 13, en plus du canal VHF 16, lorsqu'ils naviguent dans les eaux territoriales des États-Unis.
3. Le canal 15 est réservé à la réception.
4. Le canal 16 est utilisé pour appeler d'autres stations ou pour les appels de détresse.
5. Les canaux 17 et 77 ont une puissance d'émission fixe de 1 watt.
6. Les canaux 13 et 67 ont une puissance d'émission initiale de 1 watt. L'utilisateur peut outrepasser ces restrictions pour émettre à puissance élevée.

**Canaux et fréquences VHF de la marine canadienne**

| CI N° | Fréq TX | Fréq RX | Zone opérationnelle | Usage   |
|-------|---------|---------|---------------------|---|
| 01    | 156.050 | 160.650 | PC                  | Correspondance avec le public.  |
| 02    | 156.100 | 160.700 | PC                  | Correspondance avec le public.  |
| 03    | 156.150 | 160.750 | PC                  | Correspondance avec le public.  |
| 04A   | 156.200 | 156.200 | PC                  | Bateau-bateau, bateau-côte et sécurité :<br>Secours et sauvetage de la Garde Côtière canadienne.  |
| 04A   | 156.200 | 156.200 | EC                  | Bateau-bateau, bateau-côte, commercial.<br>Réservé à la pêche commerciale.  |
| 05A   | 156.250 | 156.250 |                     | Déplacement de bateaux.   |
| 06    | 156.300 | 156.300 | Toutes zones        | Bateau-bateau, commercial, non-commercial et sécurité :<br>Peut être utilisé pour les communications de secours et sauvetage entre navires et aéronefs.   |
| 07A   | 156.350 | 156.350 | Toutes zones        | Bateau-bateau, bateau-côte, commercial.   |
| 08    | 156.400 | 156.400 | WC, EC              | Bateau-bateau, commercial et sécurité :<br>Également assigné aux opérations dans la région du Lac Winnipeg.   |
| 09    | 156.450 | 156.450 | AC                  | Bateau-bateau, bateau-côte, commercial, non-commercial et déplacements de bateau.<br>Peut être utilisé pour communiquer avec les aéronefs et hélicoptères dans les opérations principalement de support maritime.   |
| 10    | 156.500 | 156.500 | AC, GL              | Bateau-bateau, bateau-côte, commercial, non-commercial, sécurité et déplacements de bateau.<br>Peut également être utilisé pour les communications avec des aéronefs participant aux opérations coordonnées de secours et sauvetage ou de lutte anti-pollution. |
| 11    | 156.550 | 156.550 | PC, AC, GL          | Bateau-bateau, bateau-côte, commercial, non-commercial et déplacements de bateau.<br>Également utilisé à des fins de pilotage.  |
| 12    | 156.600 | 156.600 | WC, AC, GL          | Bateau-bateau, bateau-côte, commercial, non-commercial et déplacements de bateau.<br>Opérations portuaires, informations et messages pour pilote.   |
| 13    | 156.650 | 156.650 | Toutes zones        | Bateau-bateau, commercial, non-commercial et déplacements de bateau.<br>Exclusivement pour le trafic de navigation de passerelle à passerelle.<br>Limité à une puissance maximum de 1 watt.   |
| 14    | 156.700 | 156.700 | AC, GL              | Bateau-bateau, bateau-côte, commercial, non-commercial et déplacements de bateau.<br>Opérations portuaires, informations et messages pour pilote.   |

| CI N° | Fréq TX | Fréq RX | Zone opérationnelle  | Usage  |
|-------|---------|---------|----------------------|--|
| 15    | 156.750 | 156.750 | Toutes zones         | Bateau-bateau, bateau-côte, commercial, non-commercial et déplacements de bateau.<br>Toutes les opérations sont limitées à une puissance maximum de 1 watt.<br>Peut également servir pour les communications à bord. |
| 16    | 156.800 | 156.800 | Toutes zones         | Fréquence internationale de détresse, de sécurité et d'appel.  |
| 17    | 156.850 | 156.850 | Toutes zones         | Bateau-bateau, bateau-côte, commercial, non-commercial et déplacements de bateau.<br>Toutes les opérations sont limitées à une puissance maximum de 1 watt.<br>Peut également servir pour les communications à bord. |
| 18A   | 156.900 | 156.900 | Toutes zones         | Bateau-bateau, bateau-côte, commercial.<br>Remorquage sur la côte Pacifique.   |
| 19A   | 156.950 | 156.950 | Toutes zones sauf PC | Bateau-bateau, bateau-côte.<br>Réservé à la Garde Côtière canadienne   |
| 19A   | 156.950 | 156.950 | PC                   | Bateau-bateau, bateau-côte.<br>Divers départements d'état.   |
| 20    | 157.00  | 161.600 | Toutes zones         | Bateau-côte, sécurité et déplacements de bateau.<br>Les opérations portuaires sont limitées à une puissance maximum de 1 watt.   |
| 21A   | 157.050 | 157.050 | Toutes zones         | Bateau-bateau, bateau-côte.<br>Réservé à la Garde Côtière canadienne   |
| 21B   | -       | 161.650 | Toutes zones         | Sécurité : service CMB (Continuous Marine Broadcast) en diffusion continue.  |
| 22A   | 157.100 | 157.100 | Toutes zones         | Bateau-bateau, bateau-côte, commercial et non-commercial.<br>Réservé aux communications entre la Garde Côtière canadienne et les stations de Garde Côtière non canadiennes.  |
| 23    | 157.150 | 161.750 | PC                   | Bateau-côte et correspondance avec le public.<br>Également dans les eaux intérieures de Colombie Britannique   |
| 24    | 157.200 | 161.800 | Toutes zones         | Bateau-côte et correspondance avec le public.  |
| 25    | 157.250 | 161.850 | PC                   | Bateau-côte et correspondance avec le public.<br>Également assigné aux opérations dans la région du Lac Winnipeg.  |
| 25B   | -       | 161.850 | AC                   | Sécurité : service CMB (Continuous Marine Broadcast) en diffusion continue.  |
| 26    | 157.300 | 161.900 | Toutes zones         | Bateau-côte, sécurité et correspondance avec le public.  |
| 27    | 157.350 | 161.950 | AC, GL, PC           | Bateau-côte et correspondance avec le public.  |
| 28    | 157.400 | 162.00  | PC                   | Bateau-côte, sécurité et correspondance avec le public.  |
| 28B   | -       | 162.000 | AC                   | Sécurité : service CMB (Continuous Marine Broadcast) en diffusion continue.  |
| 60    | 156.025 | 160.625 | PC                   | Bateau-côte et correspondance avec le public.  |
| 61A   | 156.075 | 156.075 | PC                   | Bateau-bateau, bateau-côte.<br>Réservé à la Garde Côtière canadienne   |
| 61A   | 156.075 | 156.075 | EC                   | Bateau-bateau, bateau-côte, commercial.<br>Réservé à la pêche commerciale.   |
| 62A   | 156.125 | 156.125 | PC                   | Bateau-bateau, bateau-côte.<br>Réservé à la Garde Côtière canadienne   |
| 62A   | 156.125 | 156.125 | EC                   | Bateau-bateau, bateau-côte, commercial.<br>Réservé à la pêche commerciale.   |
| 64    | 156.225 | 160.825 | PC                   | Bateau-côte et correspondance avec le public.  |

| CI N° | Fréq TX | Fréq RX | Zone opérationnelle  | Usage  |
|-------|---------|---------|----------------------|--|
| 64A   | 156.225 | 156.225 | EC                   | Bateau-bateau, bateau-côte, commercial.<br>Réservé à la pêche commerciale.   |
| 65A   | 156.275 | 156.275 |                      | Bateau-bateau, bateau-côte, commercial, non-commercial et sécurité.<br>Opérations de secours, sauvetage et de lutte anti-pollution sur les Grands Lacs.<br>Remorquage sur la côte Pacifique.<br>Opérations portuaires uniquement dans la zone du fleuve Saint Laurent, limitées à une puissance maximum de 1 watt.<br>Bateaux de plaisance dans les eaux intérieures de l'Alberta, de la Saskatchewan et du Manitoba (sauf le lac Winnipeg et la rivière Rouge). |
| 66A   | 156.325 | 156.325 |                      | Bateau-bateau, bateau-côte, commercial, non-commercial, sécurité et déplacements de bateau.<br>Opérations portuaires uniquement dans les zones du fleuve Saint Laurent / des Grands Lacs, limitées à une puissance maximum de 1 watt.  |
| 67    | 156.375 | 156.375 | EC                   | Bateau-bateau, bateau-côte, commercial.<br>Réservé à la pêche commerciale.   |
| 67    | 156.375 | 156.375 | Toutes zones sauf EC | Bateau-bateau, bateau-côte, commercial, non-commercial et sécurité.<br>Peut également être utilisé pour les communications avec des aéronefs participant aux opérations coordonnées de secours et sauvetage ou de lutte anti-pollution.  |
| 68    | 156.425 | 156.425 | Toutes zones         | Bateau-bateau, bateau-côte, non-commercial.<br>Pour les marinas et clubs de voile.   |
| 69    | 156.475 | 156.475 | Toutes zones sauf EC | Bateau-bateau, bateau-côte, commercial et non-commercial.  |
| 69    | 156.475 | 156.475 | EC                   | Bateau-bateau, bateau-côte, commercial.<br>Réservé à la pêche commerciale.   |
| 71    | 156.575 | 156.575 | PC                   | Bateau-bateau, bateau-côte, commercial, non-commercial, sécurité et déplacements de bateau.  |
| 71    | 156.575 | 156.575 |                      | Bateau-bateau, bateau-côte, non-commercial.<br>Pour les marinas et clubs de voile de la côte Est et du lac Lake Winnipeg.  |
| 72    | 156.625 | 156.625 | EC, PC               | Bateau-bateau, commercial et non-commercial<br>Peut être utilisé pour communiquer avec les aéronefs et hélicoptères dans les opérations principalement de support maritime.  |
| 73    | 156.675 | 156.675 | EC                   | Bateau-bateau, bateau-côte, commercial.<br>Réservé à la pêche commerciale.   |
| 73    | 156.675 | 156.675 | Toutes zones sauf EC | Bateau-bateau, bateau-côte, commercial, non-commercial et sécurité.<br>Peut également être utilisé pour les communications avec des aéronefs participant aux opérations coordonnées de secours et sauvetage ou de lutte anti-pollution.  |
| 74    | 156.725 | 156.725 | EC, PC               | Bateau-bateau, bateau-côte, commercial, non-commercial et déplacements de bateau.  |
| 77    | 156.875 | 156.875 |                      | Bateau-bateau, bateau-côte, sécurité et déplacements de bateau.<br>Pilotage sur la côte Pacifique.<br>Opérations portuaires uniquement dans les zones du fleuve Saint Laurent / des Grands Lacs, limitées à une puissance maximum de 1 watt.   |
| 78A   | 156.925 | 156.925 | EC, PC               | Bateau-bateau, bateau-côte, commercial.  |
| 79A   | 156.975 | 156.975 | EC, PC               | Bateau-bateau, bateau-côte, commercial.  |
| 80A   | 157.025 | 157.025 | EC, PC               | Bateau-bateau, bateau-côte, commercial.  |
| 81A   | 157.075 | 157.075 |                      | Bateau-bateau, bateau-côte.<br>Réservé à la Garde Côtière canadienne uniquement dans les zones du fleuve Saint Laurent / des Grands Lacs.  |

| CI N° | Fréq TX | Fréq RX  | Zone opérationnelle | Usage   |
|-------|---------|----------|---------------------|---|
| 81A   | 157.075 | 157.075  | PC                  | Bateau-bateau, bateau-côte et sécurité.<br>Lutte anti-pollution de la Garde Côtière canadienne.   |
| 82A   | 157.125 | 157.125  | PC                  | Bateau-bateau, bateau-côte et sécurité.<br>Réservé à la Garde Côtière canadienne.   |
| 82A   | 157.125 | 157.1258 |                     | Bateau-bateau, bateau-côte.<br>Réservé à la Garde Côtière canadienne uniquement dans les zones du fleuve Saint Laurent / des Grands Lacs. |
| 83    | 157.175 | 161.775  | PC                  | Bateau-côte et sécurité.<br>Réservé à la Garde Côtière canadienne.  |
| 83A   | 157.175 | 157.175  | EC                  | Bateau-bateau, bateau-côte.<br>Garde Côtière canadienne et autres agences gouvernementales.   |
| 83B   | -       | 161.775  | AC, GL              | Sécurité : service CMB (Continuous Marine Broadcast) en diffusion continue.   |
| 84    | 157.225 | 161.825  | PC                  | Bateau-côte et correspondance avec le public.   |
| 85    | 157.275 | 161.875  | AC, GL, NL          | Bateau-côte et correspondance avec le public.   |
| 86    | 157.325 | 161.925  | PC                  | Bateau-côte et correspondance avec le public.   |
| 87    | 157.375 | 161.975  | AC, GL, NL          | Bateau-côte et correspondance avec le public.   |
| 88    | 157.425 | 162.025  | AC, GL, NL          | Bateau-côte et correspondance avec le public.   |

### Zone opérationnelle

- **AC** — Côte Atlantique, golfe et fleuve du Saint Laurent jusqu'à et y compris Montréal.
- **EC** — Côte Est : y compris NL, AC, GL et secteur Est de l'Arctique.
- **GL** — Grands lacs : y compris le Saint Laurent au-dessus de Montréal.
- **NL** — Terre-Neuve et Labrador.
- **PC** — Côte Pacifique.
- **WC** — Côte Ouest : y compris PC, secteur Ouest de l'Arctique et bassins versants d'Athabasca-Mackenzie.
- **Toutes zones** — Comprend les zones côtières Est et Ouest.

### Note :

1. Le suffixe 'A' apposé au numéro de canal renvoie à l'usage simplex du côté émission de la station de bateau d'un canal international duplex. Sur ce canal, les opérations ne sont pas les mêmes que pour les opérations internationales.
2. Le canal 16 est utilisé pour appeler d'autres stations ou pour les appels de détresse.
3. Le suffixe 'B' apposé au numéro de canal renvoie à l'usage simplex du côté émission de la station côtière d'un canal international duplex. Le canal fonctionne uniquement en réception.
4. Le canal 70 est réservé exclusivement à l'Appel Sélectif Numérique (ASN) ; il n'est pas disponible pour les communications vocales normales.
5. Les canaux 75 et 76 sont réservés comme bandes de garde pour le canal 16 ; ils ne sont pas disponibles pour les communications vocales normales.

### Canaux et fréquences VHF maritimes à l'international

| CI N° | Fréq TX | Fréq RX | Fréq simple | Usage   |
|-------|---------|---------|-------------|---|
| 01    | 156.050 | 160.650 |             | Correspondance avec le public, opérations portuaires et déplacements de bateau. |
| 02    | 156.100 | 160.700 |             | Correspondance avec le public, opérations portuaires et déplacements de bateau. |
| 03    | 156.150 | 160.750 |             | Correspondance avec le public, opérations portuaires et déplacements de bateau. |

| CI N° | Fréq TX | Fréq RX | Fréq simple | Usage  |
|-------|---------|---------|-------------|--|
| 04    | 156.200 | 160.800 |             | Correspondance avec le public, opérations portuaires et déplacements de bateau.                |
| 05    | 156.250 | 160.850 |             | Correspondance avec le public, opérations portuaires et déplacements de bateau.                |
| 06    | 156.300 | 156.300 | x           | De bateau à bateau.  |
| 07    | 156.350 | 160.950 |             | Correspondance avec le public, opérations portuaires et déplacements de bateau.                |
| 08    | 156.400 | 156.400 | x           | De bateau à bateau.  |
| 09    | 156.450 | 156.450 | x           | Bateau-bateau, opérations portuaires et déplacements de bateau.                                |
| 10    | 156.500 | 156.500 | x           | Bateau-bateau, opérations portuaires et déplacements de bateau.                                |
| 11    | 156.550 | 156.550 | x           | Opérations portuaires et déplacements de bateau.   |
| 12    | 156.600 | 156.600 | x           | Opérations portuaires et déplacements de bateau.   |
| 13    | 156.650 | 156.650 | x           | Bateau-bateau, sécurité, opérations portuaires et déplacements de bateau.                      |
| 14    | 156.700 | 156.700 | x           | Opérations portuaires et déplacements de bateau.   |
| 15    | 156.750 | 156.750 | x           | Les communications à bord, de bateau à bateau sont limitées à une puissance maximum de 1 watt. |
| 16    | 156.800 | 156.800 | x           | ASN  |
| 17    | 156.850 | 156.850 | x           | Les communications à bord, de bateau à bateau sont limitées à une puissance maximum de 1 watt. |
| 18    | 156.900 | 161.500 |             | Correspondance avec le public, opérations portuaires et déplacements de bateau.                |
| 19    | 156.950 | 161.550 |             | Correspondance avec le public, opérations portuaires et déplacements de bateau.                |
| 20    | 157.000 | 161.600 |             | Correspondance avec le public, opérations portuaires et déplacements de bateau.                |
| 21    | 157.050 | 161.650 |             | Correspondance avec le public, opérations portuaires et déplacements de bateau.                |
| 22    | 157.100 | 161.700 |             | Correspondance avec le public, opérations portuaires et déplacements de bateau.                |
| 23    | 157.150 | 161.750 |             | Correspondance avec le public, opérations portuaires et déplacements de bateau.                |
| 24    | 157.200 | 161.800 |             | Correspondance avec le public, opérations portuaires et déplacements de bateau.                |
| 25    | 157.250 | 161.850 |             | Correspondance avec le public, opérations portuaires et déplacements de bateau.                |
| 26    | 157.300 | 161.900 |             | Correspondance avec le public, opérations portuaires et déplacements de bateau.                |
| 27    | 157.350 | 161.950 |             | Correspondance avec le public, opérations portuaires et déplacements de bateau.                |
| 28    | 157.400 | 162.000 |             | Correspondance avec le public, opérations portuaires et déplacements de bateau.                |
| 60    | 156.025 | 160.625 |             | Correspondance avec le public, opérations portuaires et déplacements de bateau.                |
| 61    | 156.075 | 160.675 |             | Correspondance avec le public, opérations portuaires et déplacements de bateau.                |
| 62    | 156.125 | 160.725 |             | Correspondance avec le public, opérations portuaires et déplacements de bateau.                |

| CI N° | Fréq TX | Fréq RX | Fréq simple | Usage   |
|-------|---------|---------|-------------|---|
| 63    | 156.175 | 160.775 |             | Correspondance avec le public, opérations portuaires et déplacements de bateau. |
| 64    | 156.225 | 160.825 |             | Correspondance avec le public, opérations portuaires et déplacements de bateau. |
| 65    | 156.275 | 160.875 |             | Correspondance avec le public, opérations portuaires et déplacements de bateau. |
| 66    | 156.325 | 160.925 |             | Correspondance avec le public, opérations portuaires et déplacements de bateau. |
| 67    | 156.375 | 156.375 | x           | Bateau-bateau, opérations portuaires et déplacements de bateau.                 |
| 68    | 156.425 | 156.425 | x           | Opérations portuaires et déplacements de bateau.                                |
| 69    | 156.475 | 156.475 | x           | Bateau-bateau, opérations portuaires et déplacements de bateau.                 |
| 71    | 156.575 | 156.575 | x           | Opérations portuaires et déplacements de bateau.                                |
| 72    | 156.625 | 156.625 | x           | De bateau à bateau.   |
| 73    | 156.675 | 156.675 | x           | De bateau à bateau.   |
| 74    | 156.725 | 156.725 | x           | Opérations portuaires et déplacements de bateau.                                |
| 75    | 156.775 | 156.775 | x           | Cf. Note 5.   |
| 76    | 156.825 | 156.825 | x           | Cf. Note 5.   |
| 77    | 156.875 | 156.875 | x           | De bateau à bateau.   |
| 78    | 156.925 | 161.525 |             | Correspondance avec le public, opérations portuaires et déplacements de bateau. |
| 79    | 156.975 | 161.575 |             | Correspondance avec le public, opérations portuaires et déplacements de bateau. |
| 80    | 157.025 | 161.625 |             | Correspondance avec le public, opérations portuaires et déplacements de bateau. |
| 81    | 157.075 | 161.675 |             | Correspondance avec le public, opérations portuaires et déplacements de bateau. |
| 82    | 157.125 | 161.725 |             | Correspondance avec le public, opérations portuaires et déplacements de bateau. |
| 83    | 157.175 | 161.775 |             | Correspondance avec le public, opérations portuaires et déplacements de bateau. |
| 84    | 157.225 | 161.825 |             | Correspondance avec le public, opérations portuaires et déplacements de bateau. |
| 85    | 157.275 | 161.875 |             | Correspondance avec le public, opérations portuaires et déplacements de bateau. |
| 86    | 157.325 | 161.925 |             | Correspondance avec le public, opérations portuaires et déplacements de bateau. |
| 87    | 157.375 | 157.375 | x           | Opérations portuaires et déplacements de bateau.                                |
| 88    | 157.425 | 157.425 | x           | Opérations portuaires et déplacements de bateau.                                |

Veillez noter que :

- Les canaux bateau-bateau sont destinés aux communications entre stations de bateau. Les communications bateau-bateau doivent normalement être circonscrites aux canaux 6, 8, 72 et 77. S'ils ne sont pas disponibles, les autres canaux identifiés pour les communications bateau-bateau peuvent être utilisés.
- Le canal 70 est réservé exclusivement à l'Appel Sélectif Numérique (ASN) ; il n'est pas disponible pour les communications vocales normales.

**Note :**

1. Le canal 06 peut également être utilisé pour les communications entre les stations de bateau et les aéronefs participant aux opérations coordonnées de secours et sauvetage. Les stations de bateau doivent éviter toute interférence nuisible susceptible d'entraver ces communications sur le canal 06, ainsi que celles entre les stations d'aéronefs, les brise-glaces et les navires assistés pendant la saison des glaces.
2. Au sein de la zone maritime européenne et au Canada, les canaux 10, 67 et 73 peuvent également être utilisés par les administrations concernées pour les communications entre les stations de navire, les stations d'aéronefs et les stations sur terre collaborant dans des opérations coordonnées de secours et sauvetage et de lutte anti-pollution dans les zones locales. Le canal 10 ou 73 (selon la localisation) est également utilisé par la Maritime and Coast Guard Agency, au Royaume-Uni seulement, pour la diffusion d'information de sécurité maritime (MSI).
3. Le canal 13 est désigné au niveau international pour l'utilisation en tant que canal de communication pour la sécurité de navigation, principalement pour les communications de sécurité de navigation bateau-bateau.
4. Les canaux 15 et 17 peuvent également être utilisés pour les communications à bord, à condition que la puissance effective de rayonnement ne dépasse pas 1 Watt.
5. L'utilisation des canaux 75 et 76 doit être réservée exclusivement aux communications concernant la navigation et toutes les précautions doivent être prises pour éviter des interférences nuisibles avec le canal 16. La puissance d'émission est limitée à 1 watt.

**Canaux privés (Europe uniquement)**

| Pays                                 | Désignation des canaux | Fréq TX | Fréq RX | Usage     |
|--------------------------------------|------------------------|---------|---------|-----------|
| Belgique                             | 96                     | 162.425 | 162.425 | Marinas   |
| Danemark                             | L1                     | 155.500 | 155.500 | Plaisance |
|                                      | L2                     | 155.525 | 155.525 | Plaisance |
| Finlande, Norvège et Suède           | L1                     | 155.500 | 155.500 | Plaisance |
|                                      | L2                     | 155.525 | 155.525 | Plaisance |
|                                      | L3                     | 155.650 | 155.650 | Plaisance |
| Hollande (Pays-Bas)                  | 31                     | 157.550 | 162.150 | Marinas   |
|                                      | 37                     | 157.850 | 157.850 | Loisirs   |
| Danemark, Finlande, Norvège et Suède | F1                     | 155.625 | 155.625 | Pêche     |
|                                      | F2                     | 155.775 | 155.775 | Pêche     |
|                                      | F3                     | 155.825 | 155.825 | Pêche     |
| Royaume-Uni                          | M1                     | 157.850 | 157.850 | Marinas   |
|                                      | M2                     | 161.425 | 161.425 | Marinas   |

Les canaux nationaux listés ci-dessus ont été alloués pour un usage spécifique dans les pays désignés. Pour utiliser ces canaux, vous devez être en possession d'une licence appropriée.

**Canaux WX (Amérique du Nord uniquement)**

| Canal météo | Fréquence en MHz |
|-------------|------------------|
| WX1         | 162.550          |
| WX2         | 162.400          |
| WX3         | 162.475          |
| WX4         | 162.425          |
| WX5         | 162.450          |
| WX6         | 162.500          |

| Canal météo | Fréquence en MHz |
|-------------|------------------|
| WX7         | 162.525          |
| WX8         | 161.650          |
| WX9         | 161.775          |
| WX10        | 163.275          |

## Annexes D Alphabet phonétique

Les radio téléphonistes utilisent l'alphabet radio phonétique reconnu par l'OTAN et dans le secteur de l'aviation, qui permet de dissiper toute ambiguïté au niveau des lettres mentionnées au cours de l'appel et d'épeler des homophones ou des mots inconnus.

|          |         |          |          |
|----------|---------|----------|----------|
| <b>A</b> | ALPHA   | <b>N</b> | NOVEMBER |
| <b>B</b> | BRAVO   | <b>O</b> | OSCAR    |
| <b>C</b> | CHARLIE | <b>P</b> | PAPA     |
| <b>D</b> | DELTA   | <b>Q</b> | QUEBEC   |
| <b>E</b> | ECHO    | <b>R</b> | ROMEO    |
| <b>F</b> | FOXTROT | <b>S</b> | SIERRA   |
| <b>G</b> | GOLF    | <b>T</b> | TANGO    |
| <b>H</b> | HOTEL   | <b>U</b> | UNIFORM  |
| <b>I</b> | INDIA   | <b>V</b> | VICTOR   |
| <b>J</b> | JULIET  | <b>W</b> | WHISKEY  |
| <b>K</b> | KILO    | <b>X</b> | X-RAY    |
| <b>L</b> | LIMA    | <b>O</b> | YANKEE   |
| <b>M</b> | MIKE    | <b>Z</b> | ZULU     |

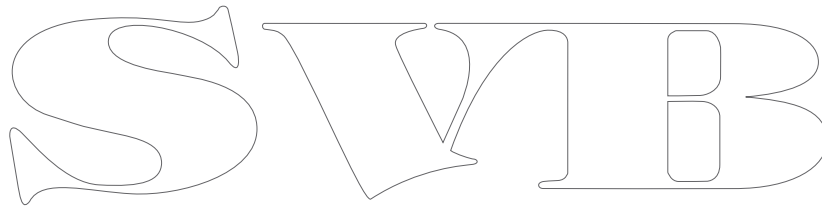
S V I B



## Annexes E Prowords


L'usage des prowords permet de simplifier et d'accélérer les communications radio.

| Proword                                    | Signification  |
|--|--|
| <b>ACKNOWLEDGE (Accusé de réception)</b>   | Avez-vous bien reçu et compris ?   |
| <b>CONFIRM (Confirmation)</b>              | Est-ce correct ?   |
| <b>CORRECTION</b>                          | Une erreur a-t-elle été commise ?  |
| <b>I SAY AGAIN (Je répète)</b>             | Je répète (ex. : information importante).  |
| <b>I SPELL (J'épelle)</b>                  | Le mot sera épilé phonétiquement.  |
| <b>OUT (Fin)</b>                           | Fin de communication.  |
| <b>OVER (Terminé)</b>                      | J'ai terminé cette partie du message et je vous invite à répondre.               |
| <b>RECEIVED (Reçu)</b>                     | J'accuse réception.  |
| <b>SAY AGAIN (Répétez)</b>                 | Répétez votre message.   |
| <b>STATION CALLING (Station appelante)</b> | Utilisé lorsqu'une station n'est pas sûre de l'identité de la station appelante. |



SWIB

SWIB

**Raymarine**<sup>®</sup>  
BY  **FLIR**<sup>®</sup>  
SVIB