

Fusion™ MS-UD/AV650/750 – Installationsanweisungen

Wichtige Sicherheitsinformationen

⚠️ WARNUNG

Wenn Sie die Warnungen und Vorsichtshinweise nicht beachten, könnte es zu Personenschäden, Schäden am Schiff oder zu einer schlechten Leistung des Produkts kommen.

Lesen Sie alle Produktwarnungen und sonstigen wichtigen Informationen der Anleitung *Wichtige Sicherheits- und Produktinformationen*, die dem Produkt beiliegt.

Das Gerät muss gemäß diesen Anweisungen installiert werden.

Beginnen Sie erst mit der Installation dieses Produkts, wenn Sie die Stromversorgung des Boots getrennt haben.

Bevor Sie das Produkt mit Strom versorgen, stellen Sie sicher, dass es ordnungsgemäß geerdet ist. Folgen Sie dazu den Anweisungen in der Anleitung.

⚠️ ACHTUNG

Tragen Sie beim Bohren, Schneiden und Schleifen immer Schutzbrille, Gehörschutz und eine Staubschutzmaske.

HINWEIS

Prüfen Sie beim Bohren oder Schneiden stets die andere Seite der zu bearbeitenden Fläche.

Lesen Sie die gesamten Installationsanweisungen, bevor Sie mit der Installation beginnen. Sollten bei der Installation Probleme auftreten, wenden Sie sich an den Support von Fusion.

Lieferumfang

- Zwei Montageplatten
- Montagesatz
 - Vier selbstschneidende 4,2-mm-Schrauben (Größe 8)
 - Vier M4-Metallgewindeschrauben
- Kabelbäume für Stromversorgung und Lautsprecher
- RCA-Splitter
- Micro-USB-auf-USB-Kabel (nur UD-Modelle)
- Lightning™ Stecker-auf-USB-Kabel (nur UD-Modelle)
- Apple® 30-Pin-auf-USB-Kabel (nur UD-Modelle)
- Fernbedienung (nur AV-Modelle)
- Zwei AAA-Batterien (nur AV-Modelle)

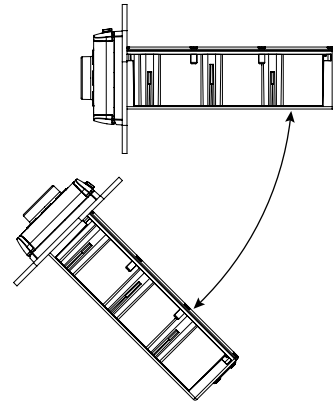
Erforderliches Werkzeug

- Kreuzschlitzschraubendreher
- Elektrische Bohrmaschine
- Bohrer (die Größe variiert je nach Material der Oberfläche und den verwendeten Schrauben)
- Multifunktionswerkzeug oder Stichsäge
- Seewassertaugliches Dichtungsmittel (optional)

Hinweise zur Montage

- Das Radio muss an einem Ort montiert werden, an dem genug Freiraum für die geöffnete Tür des Radios vorhanden ist (siehe Schablone).
- Das Radio muss an einem Ort mit einer guten Luftzirkulation an der Rückseite des Radios montiert werden, um einen Wärmeabzug zu ermöglichen.

- Das Radio muss in einem Winkel von bis zu 45° zur Horizontalebene montiert werden.



- Das Kabel sollte eine Tropfschleife haben, damit Wasser vom Kabel abtropfen kann und Schäden am Radio vermieden werden können.
- Wenn Sie das Radio an der Außenseite des Schiffs montieren möchten, muss es an einem Ort ausreichend oberhalb der Wasserlinie montiert werden, an dem es sich nicht unter Wasser befindet.
- Wenn Sie das Radio an der Außenseite des Schiffs montieren möchten, sollte es an einem Ort montiert werden, an dem es nicht durch Docks, Pfeiler oder andere Teile beschädigt wird.
- Damit es nicht zu Interferenzen mit Magnetkompassen kommt, muss der Abstand zwischen dem Radio und einem Kompass mindestens 15 cm (5.9 in.) betragen.

Montieren des Radios

HINWEIS

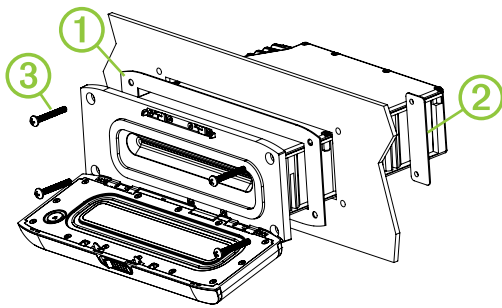
Gehen Sie beim Schneiden des Ausschnitts für die bündige Montage des Radios vorsichtig vor. Zwischen Gehäuse und Montagelöchern besteht nur ein geringer Abstand. Wird der Ausschnitt zu groß geschnitten, könnte die Stabilität des Radios nach der Montage beeinträchtigt sein.

Wählen Sie vor der Montage des Radios einen Montageort aus. Folgen Sie dazu den oben angegebenen Richtlinien.

- 1 Schneiden Sie die Schablone zu, und achten Sie darauf, dass sie an den gewählten Montageort passt.
- 2 Befestigen Sie die Schablone am gewählten Ort.
- 3 Bringen Sie mit einem für die Montagefläche geeigneten Bohrer das Loch in der Ecke der gestrichelten Linie auf der Schablone an, um die Montagefläche für das Schneiden vorzubereiten.
- 4 Schneiden Sie mit einer Stichsäge oder einem Multifunktionswerkzeug die Montagefläche entlang der Innenseite der gestrichelten Schablonenlinie aus.
- 5 Entfernen Sie bei Bedarf den Sonnenschutz vom Radio.
- 6 Setzen Sie das Radio in den Ausschnitt ein, um den Sitz zu testen.
- 7 Passen Sie den Durchmesser des Ausschnitts bei Bedarf mit Feile und Sandpapier an.
- 8 Wenn das Radio ordnungsgemäß im Ausschnitt sitzt, vergewissern Sie sich, dass die Montagelöcher am Radio auf die Vorbohrungen der Schablone ausgerichtet sind.
- 9 Ist das nicht der Fall, kennzeichnen Sie neue Positionen für die Vorbohrungen.
- 10 Bringen Sie mit einem für die Montagefläche und den Schraubentyp geeigneten Bohrer die Vorbohrungen an.
- 11 Entfernen Sie die Schablone von der Montagefläche.

12 Verbinden Sie die Kabelbäume und Leitungen. Achten Sie dabei auf die korrekte Ausrichtung der Pole.

13 Bringen Sie die Einbaudichtung an der Rückseite des Radios an ①.



14 Platzieren Sie bei Bedarf die Anniemuttern ② hinter dem Armaturenbrett.

15 Setzen Sie das Radio in den Ausschnitt ein.

16 Sichern Sie das Radio mit den mitgelieferten Schrauben ③ an der Montagefläche.

17 Sichern Sie bei Bedarf die Rückseite des Radios mit einer Befestigungsleiste oder -halterung (nicht im Lieferumfang enthalten).

Hinweise zum Verbinden des Geräts

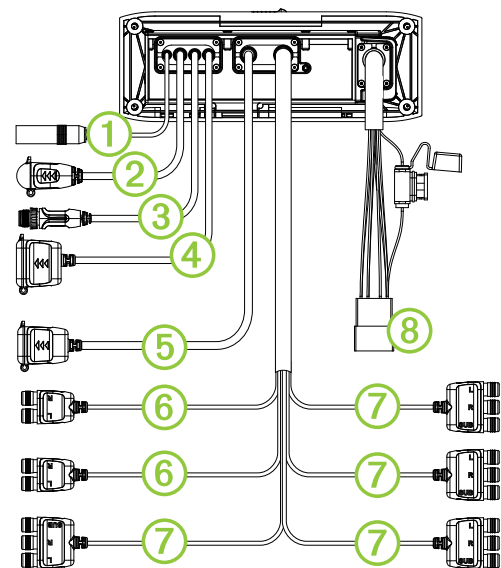
Das Radio muss mit der Stromversorgung, den Lautsprechern und Medieneingabequellen verbunden sein, die ordnungsgemäß funktionieren. Planen Sie die Anordnung von Radio, Lautsprechern und Eingabequellen sorgsam, bevor Sie Verbindungen herstellen.

Identifizierung der Leitungen des Kabelbaums für Stromversorgung und Lautsprecher

Funktion der Leitung	Leitungsfarbe	Hinweise
Stromversorgung (+)	Gelb	Diese Leitung wird mit einer konstanten 12-V-Gleichstromquelle mit einer Kapazität von 15 A verbunden. Alle 12-V-Leitungen müssen am Stromversorgungsende des Kabels mit einer 15-A-Sicherung abgesichert werden.
Masse (-)	Schwarz	Diese Leitung wird mit dem Minuspol der Batterie verbunden, bevor die gelbe Leitung verbunden wird. Alles Zubehör, das mit dem Radio verbunden wird, muss eine gemeinsame Masse verwenden.
Zündung	Rot	Diese Leitung wird zum Ein- und Ausschalten des Radios mit einer getrennt geschalteten 12-V-Gleichstromverbindung verbunden, z. B. einem Zündungsbuss. Falls Sie keine geschaltete 12-V-Gleichstromverbindung verwenden, müssen Sie diese Leitung mit derselben Quelle wie die gelbe Leitung (für die Stromversorgung) verbinden.
Verstärker ein	Blau	Diese Leitung wird nur bei Verwendung eines optionalen externen Verstärkers verbunden.

Funktion der Leitung	Leitungsfarbe	Hinweise
Telefon stumm	Braun	Wenn die Leitung mit der Masse verbunden ist und ein Anruf über die Freisprechfunktion des Telefons eingeht, wird hiermit der Ton stumm geschaltet, oder die Ausgabe wechselt zu AUX IN 2. Dies kann über das Einstellungs Menü konfiguriert werden.
Dimmen	Orange	Diese Leitung wird mit der Beleuchtungsleitung des Boots verbunden, um das Radiodisplay abzublenden, wenn die Lichter eingeschaltet sind. Diese Leitung muss mit einem Leitungsquerschnitt verbunden werden, der für die Sicherung geeignet ist, die den Schaltkreis versorgt, mit dem sie verbunden ist.
Lautsprecher – Zone 1 links (+)	Weiß	
Lautsprecher – Zone 1 links (-)	Weiß/schwarz	
Lautsprecher – Zone 1 rechts (+)	Grau	
Lautsprecher – Zone 1 rechts (-)	Grau/schwarz	
Lautsprecher – Zone 2 links (+)	Grün	
Lautsprecher – Zone 2 links (-)	Grün/schwarz	
Lautsprecher – Zone 2 rechts (+)	Violett	
Lautsprecher – Zone 2 rechts (-)	Violett/schwarz	

Kabelbäume



① Antenna	Motorola-Standardantennenanschluss
② ACCESSORY	SiriusXM® Stecker
③ WIRED REMOTE NMEA 2000	Wird mit einem NMEA 2000® Netzwerk oder einer Fusion Kabelfernbedienung verbunden
④ USB	USB-A-Branchenstandard

⑤	Je nach Modell unterschiedlich	HDMI® und Ethernet: 750 Modelle Composite und Component: 650 Modelle
⑥	AUX IN 1, AUX IN 2	Rote und weiße RCA-Stereo-Line-Eingänge für Quellen wie CDs und MP3s
⑦	Zonenanschlüsse	Line-Ausgänge für Lautsprecher und Subwoofer-Verstärker. 650-Modelle haben drei Zonen. 750-Modelle haben vier Zonen.
⑧	Kabelbaum für Stromversorgung und Lautsprecher	Siehe Identifizierung der Leitungen des Kabelbaums für Stromversorgung und Lautsprecher

Herstellen der Stromversorgung

Beim Verbinden des Radios mit der Stromversorgung müssen Sie beide Stromleitungen verbinden. Die gelbe Stromleitung wird direkt mit der Batterie oder mit einem 15-A-Trennschalter verbunden. Dadurch wird das Radio mit Strom versorgt. Außerdem wird eine konstante Bereitschaftsspannung für die Standby-Einspeisung ermöglicht. Die rote Signalleitung wird über die Zündung oder einen anderen manuellen Schalter zum Ein- und Ausschalten des Radios mit derselben Batterie verbunden.

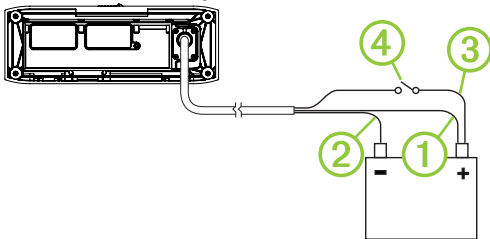
Wenn Sie die rote Leitung nicht zur Zündung oder zu einem anderen manuellen Schalter führen, können Sie die gelbe Leitung mit der roten verbinden und sie dann mit dem Pluspol (+) der Batterie verbinden. Bauen Sie eine Sicherung in die rote Leitung ein.

Falls eine Verlängerung der gelben Strom- und der schwarzen Masseleitungen erforderlich ist, verwenden Sie Leitungen nach 2,08 mm² (AWG 14). Verwenden Sie bei Verlängerungen von mehr als 1 m (3 Fuß) Leitungen nach 3,31 mm² (AWG 12).

Falls eine Verlängerung der roten Signalleitung erforderlich ist, verwenden Sie Leitungen nach 0,33 mm² (AWG 22).

- 1 Führen Sie die gelbe Stromleitung ① und die schwarze Masseleitung ② zur Batterie, und führen Sie den Kabelbaumstecker zum Radio.

Verbinden Sie den Kabelbaum erst mit dem Radio, wenn alle Blankdrahtverbindungen hergestellt wurden.



- 2 Verbinden Sie die schwarze Leitung mit dem Minuspol (-) der Batterie.
- 3 Wählen Sie eine Option:
 - Verbinden Sie die gelbe Leitung mit dem Pluspol (+) der Batterie, und führen Sie die rote Signalleitung ③ zur Zündung oder zu einem anderen manuellen Schalter ④.
 - Verbinden Sie die gelbe Leitung mit der roten Leitung, und verbinden Sie sie dann mit dem Pluspol (+) der Batterie.

Lautsprecherzonen

Sie können Lautsprecher in einem Bereich in Lautsprecherzonen gruppieren. Steuern Sie dann den Audiopegel der Zonen einzeln. Beispielsweise soll die Tonausgabe in der Kabine leiser sein als auf Deck.

Sie können Balance, Lautstärkepegel, Subwoofer-Pegel und die Namen der einzelnen verfügbaren Zonen anpassen. Pro Zone können bis zu zwei Lautsprecherpaare parallel verbunden werden, um die Verstärkerleistung zu erhöhen.

Hinweise zu Verbindungen mit Subwoofer-Verstärkern

Dieses Radio unterstützt die Ausgabe über einen Subwoofer mit Stromversorgung von allen Zonenausgängen.

Der Subwoofer-Anschluss am Radio gibt ein Mono-Line-Level-Signal aus. Die Audiolautstärke des Anschlussausgangs ist mit der Zone verknüpft.

- Verbinden Sie die Anschlüsse mit dem im Lieferumfang enthaltenen Splitter.
- Sie benötigen einen Splitter pro Zone. Ein Splitter wurde mitgeliefert.

Hinweise zu Verbindungen mit Lautsprecher-Verstärkern

Zusätzlich zu den zwei Stereo-Lautsprecherzonen, die über den Kabelbaum bereitstehen, kann dieses Radio über Zonenverbindungen mit mehreren Verstärkern verbunden werden.

- Die blaue Leitung des Kabelbaums muss mit dem Verstärker verbunden werden, um ein Signal zum Einschalten des Verstärkers mit dem Radio zu liefern. Falls eine Verlängerung dieser blauen Signalleitung erforderlich ist, verwenden Sie Leitungen nach 0,33 mm² (AWG 22).
- Der Audioausgang ist ein Stereo-Line-Level-Ausgang mit einem RCA-Standardkabel.

Gängige Verbindungen mit dem Radio

Abhängig vom Radiomodell und den Geräten, mit denen Sie eine Verbindung herstellen möchten, können Sie verschiedene zusätzliche Medieneingänge und -ausgänge mit dem Radio verbinden.

Die Anschlüsse sind farbcodiert, damit Sie die richtigen Verbindungen einfacher herstellen können. Beispielsweise verfügt der Fernseher über einen HDMI Anschluss. Verbinden Sie das HDMI Kabel mit dem HDMI Anschluss des Radios. In der folgenden Tabelle sind verschiedene Möglichkeiten zum Verbinden von Geräten mit dem Radio aufgeführt.

HINWEIS: Es sind nicht alle Anschlüsse auf allen Radiomodellen verfügbar.

Eingangsspannung	Radioverbindungen
UKW-/AM-Funkantenne*	Antennenanschluss
SiriusXM Connect Tuner	ACCESSORY
USB-Gerät	USB Anschluss oder integriertes Dock (UD-Modelle)
Fernseher mit Composite-Video-Anschluss und RCA-Audioausgängen	Gelb an COMPOSITE VIDEO (nur MS-650AV) RCA-Line-Ausgänge vom Fernseher an AUX IN 1 oder AUX IN 2
Fernseher mit Component-Anschlüssen und RCA-Audioausgängen	Drei Component-Videoanschlüsse an entsprechende Anschlüsse des Radios (nur MS-650AV) RCA-Line-Ausgänge vom Fernseher an AUX IN 1 oder AUX IN 2
Fernseher mit HDMI Anschluss	HDMI (nur MS-750AV)

* Boote mit Metallrümpfen sollten eine AM-/UKW-Marineantenne mit obligatorischer Masse verwenden. Andere Boote können eine AM-/UKW-Marineantenne ohne Masse verwenden.

Audio-Rückkanal

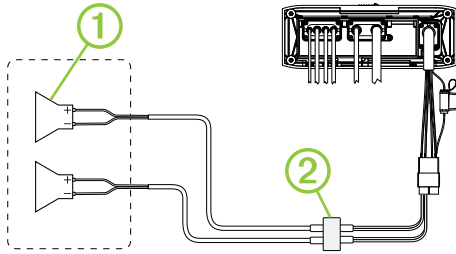
Über den Audio-Rückkanal (ARC) können Sie den Ton des Fernsehers über die Lautsprecher des Radios wiedergeben.

Dank des ARC muss kein separates Audiokabel vom HDMI Fernseher mit dem Radio verbunden werden. Bei Fernsehern ohne ARC ist für die Wiedergabe des Fernsehertons über die Lautsprecher des Radios in der Regel ein separates Kabel erforderlich. Mit ARC sendet das HDMI Kabel den Fernseherton an das Radio.

Kabel der HDMI Version 1.4 unterstützen ARC. Überprüfen Sie beim Planen der Radioinstallation, ob Ihre Geräte ARC unterstützen. Bei den meisten Geräten, die ARC unterstützen, ist an dem HDMI Anschluss, der ARC unterstützt, ein ARC-Aufkleber angebracht.

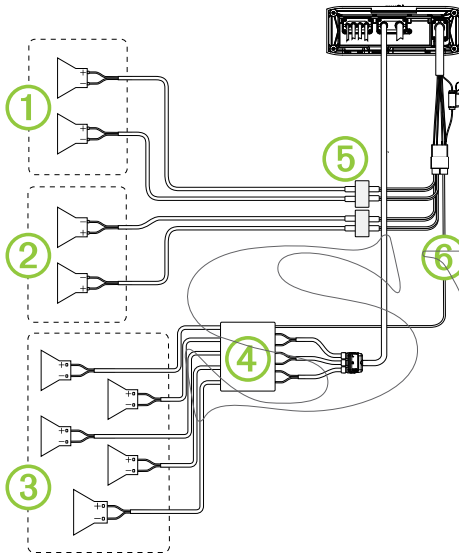
HINWEIS: Das Fusion MS-AV750 unterstützt ARC.

Schaltplan für Systeme mit einer Zone



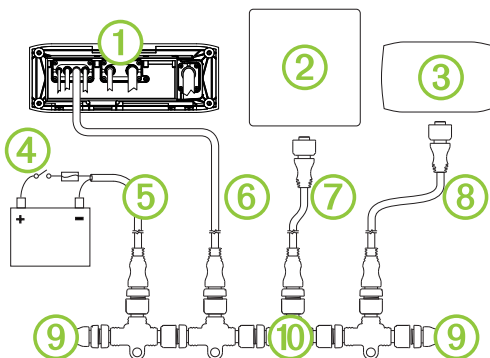
①	Lautsprecher
②	Wasserdichte Verbindung

Schaltplan für Systeme mit drei Zonen



①	Lautsprecher für Zone 1, Stromversorgung durch Verstärker der Klasse D im Stereomodus
②	Lautsprecher für Zone 2, Stromversorgung durch Verstärker der Klasse D im Stereomodus
③	Line-Out-Ausgang für Zone 3; externer Verstärker erforderlich
④	5-Kanal-Verstärker
⑤	Wasserdichte Verbindung
⑥	Fernbedienung ein

Schaltplan für das NMEA 2000 System



①	Radio
②	Unterstützte Kartenplotter-Multifunktionsanzeige
③	Fusion Kabelfernbedienung, z. B. NRX200i
④	Leitungsschalter
⑤	NMEA 2000 Netzkabel
⑥	NMEA 2000 Kabel vom Radio Diese Leitung kann mit einem NMEA 2000 Kabel mit einer Länge von maximal 2 m (6 Fuß) verlängert werden.
⑦	NMEA 2000 Stichleitung von der Multifunktionsanzeige
⑧	NMEA 2000 Stichkabel von der Kabelfernbedienung
⑨	NMEA 2000 Abschlusswiderstand oder Backbone-Kabel
⑩	NMEA 2000 T-Stück

Radioinformationen

Technische Daten

Allgemein	
Gewicht	0,88 kg (1,96 lb)
Wasserdichtigkeit	IPX5
Einsatztemperaturbereich	-5 °C bis 50 °C (23 °F bis 122 °F)
Lagertemperaturbereich	-20 °C bis 70 °C (-4 °F bis 158 °F)
Eingangsspannung	10,8 bis 16 V Gleichspannung
NMEA 2000 LEN-Wert	1 (50 mA)
Sicherheitsabstand zum Kompass	15 cm (5.9 in.)

Integriert, Klasse-D-Verstärker	
Ausgabeleistung (Musik) pro Kanal	4 Mal maximal 70 W bei 2 Ohm
Gesamtausgabeleistung (Musik)	Maximal 280 W
Stromstärke (Standby mit ausgeschalteter Zündung)	< 3 mA
Stromstärke (maximal)	15 A
Stromstärke (bei Stummschaltung)	< 900 mA

Tuner	Europa und Australasien	USA	Japan
UKW-Funkfrequenzbereich	87,5 bis 108 MHz	87,5 bis 107,9 MHz	70 bis 90 MHz
UKW-Frequenzschritt	50 kHz	200 kHz	50 kHz
AM-Funkfrequenzbereich	522 bis 1620 MHz	530 bis 1710 MHz	522 bis 1620 MHz
AM-Frequenzschritt	9 kHz	10 kHz	9 kHz

Media Player-Kompatibilität

Wenn Sie über ein UD-Modell verfügen, verwenden Sie das mitgelieferte Adapterkabel, um gängige Media Player mit der internen Dockingstation zu verbinden. Wenn Sie über ein AV-Modell verfügen, verwenden Sie die USB-Kabel des Media Player, um den Player mit dem Radio zu verbinden.

Die Dockingstation ist nur für Media Player mit Anschlüssen an der Unterseite und nicht mit Anschlüssen an der Seite geeignet. Media Player, die größer als 144 × 71 × 13 mm (5,67 × 2,8 × 0,52 Zoll) sind, passen nicht in die Dockingstation.

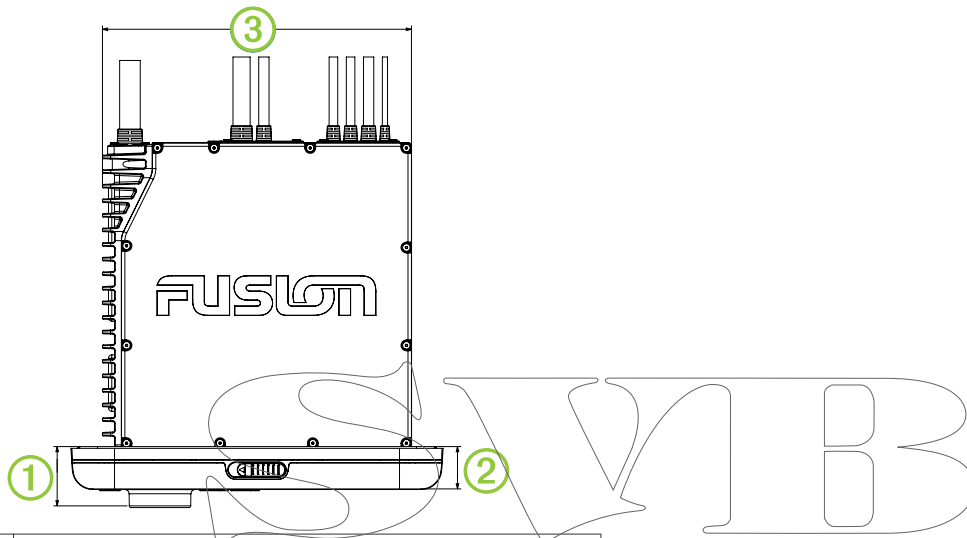
Kabelstecker am Dock	Geräte
Micro-USB-Anschluss	Unterstützte Media Player. Siehe www.fusionentertainment.com .
Apple 30-poliger Stecker	Apple iPhone® 4s, iPhone 4, iPhone 3G und iPhone 3GS. iPod touch® (2., 3. und 4. Generation), iPod classic® und iPod nano® (4., 5. und 6. Generation).
Apple Lightning Stecker	Apple iPhone 6, iPhone 5s, iPhone 5c und iPhone 5. iPod touch (5. Generation) und iPod nano (7. Generation).

- Rufen Sie die Website www.fusionentertainment.com auf.
- Bewahren Sie die Originalquittung oder eine Kopie an einem sicheren Ort auf.

Sie können auch einen als FAT32 oder NTFS formatierten USB-Stick direkt mit dem USB-Anschluss verbinden.

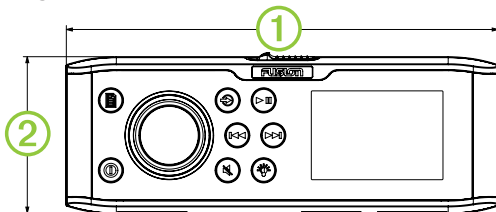
Zeichnungen der Abmessungen des Radios

Abmessungen oben



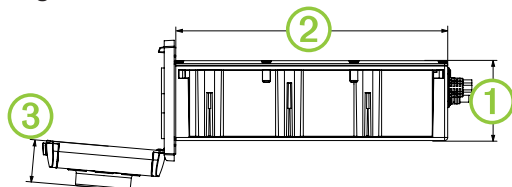
①	35 mm (1,367 Zoll)
②	25 mm (0,97 Zoll)
③	180 mm (7,08 Zoll)

Abmessungen vorne



①	216 mm (8,5 Zoll)
②	78 mm (3,08 Zoll)

Abmessungen Seite



①	52 mm (1,37 Zoll)
②	177 mm (6,97 Zoll)
③	28 mm (1,08 Zoll)

Registrieren des Fusion MS-UD/AV650/750

Helfen Sie uns, unseren Service weiter zu verbessern, und füllen Sie die Online-Registrierung noch heute aus.

SWIB

Garmin®, das Garmin Logo und das Fusion™ Logo sind Marken von Garmin Ltd. oder deren Tochtergesellschaften und sind in den USA und anderen Ländern eingetragen. Fusion, FUSION-Link™ und UNI-Dock™ sind Marken von Garmin Ltd. oder deren Tochtergesellschaften. Diese Marken dürfen nur mit ausdrücklicher Genehmigung von Garmin verwendet werden.

Apple®, das Apple Logo, iPod®, iPod touch®, iPod classic®, iPod nano®, iPhone® und Lightning™ sind Marken von Apple Inc. und sind in den USA und anderen Ländern eingetragen. Die Wortmarke Bluetooth® und die Logos sind Eigentum von Bluetooth SIG, Inc. und werden von Garmin ausschließlich unter Lizenz verwendet. HDMI® ist eine eingetragene Marke von HDMI Licensing, LLC. NMEA 2000® und das NMEA 2000 Logo sind eingetragene Marken der National Marine Electronics Association. Pandora® und die Pandora Handelsaufmachung sind Marken oder eingetragene Marken der Pandora Media, Inc. Sie werden mit Genehmigung verwendet. SiriusXM® und alle zugehörigen Marken und Logos sind Marken von SiriusXM Radio Inc. Weitere Marken und Markennamen sind Eigentum ihrer jeweiligen Inhaber.

Entwickelt für das iPhone 6 Plus, iPhone 6, iPhone 5s, iPhone 5c, iPhone 4s, iPhone 4, iPhone 3G, iPhone 3GS, den iPod touch (2. bis 5. Generation), iPod classic und iPod nano (4. bis 7. Generation).

„Entwickelt für iPod und iPhone“ bedeutet, dass ein elektronisches Zubehör speziell für den Anschluss an einen iPod bzw. ein iPhone entwickelt wurde. Zudem wurde vom Entwickler zertifiziert, dass das Zubehör den Leistungsstandards von Apple entspricht. Apple ist nicht für den Betrieb dieses Geräts verantwortlich oder dafür, dass es Sicherheitsstandards und andere Vorschriften einhält. Beachten Sie, dass sich die Verwendung dieses Zubehörs mit einem iPhone auf die Funkleistung auswirken kann.



© 2014 Garmin Ltd. oder deren Tochtergesellschaften

www.garmin.com/support