

Instrucciones de instalación de Fusion™ MS-UD/AV650/750

Información importante sobre seguridad

⚠ AVISO

El incumplimiento de las advertencias y precauciones que se indican puede derivar en daños personales o en la embarcación, así como en un rendimiento deficiente del producto.

Consulta la guía *Información importante sobre el producto y tu seguridad* que se incluye en la caja del producto y en la que encontrarás advertencias e información importante sobre el producto.

El dispositivo debe instalarse de acuerdo con estas instrucciones.

Desconecta el suministro de alimentación de la embarcación antes de iniciar la instalación del producto.

Antes de suministrar alimentación al producto, asegúrate de que está conectado a tierra correctamente de acuerdo con las instrucciones indicadas en la guía.

⚠ ADVERTENCIA

Utiliza siempre gafas de seguridad, un protector de oídos y una máscara antipolvo cuando vayas a realizar orificios, cortes o lijados.

NOTIFICACIÓN

Al realizar orificios o cortes, comprueba siempre lo que hay al otro lado de la superficie.

Debes leer todas las instrucciones de instalación antes de proceder a la misma. Si tienes dificultades con la instalación, ponte en contacto con el departamento de asistencia de Fusion.

Contenido de la caja

- Dos placas de montaje
- Componentes de montaje
 - Cuatro tornillos autorroscantes de calibre 4,2 mm (8)
 - Cuatro tornillos M4
- Arnés de cableado de los altavoces y de la alimentación
- Divisor con conexión RCA
- Cable de micro-USB a USB (solo en modelos UD)
- Cable de conector Lightning™ a USB (solo en modelos UD)
- Cable de Apple® de 30 clavijas a USB (solo en modelos UD)
- Control remoto (solo en modelos AV)
- Dos pilas AAA (solo en modelos AV)

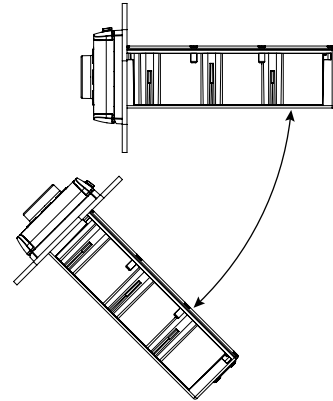
Herramientas necesarias

- Destornillador Phillips
- Taladro eléctrico
- Broca (el tamaño varía en función del material de la superficie y de los tornillos que se utilicen)
- Herramienta de corte giratoria o sierra de calar
- Sellador marino (opcional)

Especificaciones sobre el montaje

- El sistema estéreo debe montarse en una ubicación en la que haya espacio suficiente para abrir la tapa del mismo, tal y como se indica en la plantilla.

- El sistema estéreo debe montarse en una ubicación que permita la circulación del aire en la zona posterior del sistema, de manera que la ventilación sea óptima.
- El sistema estéreo debe montarse a 45° respecto al plano horizontal.



- El cable debe tener un bucle que permita que el agua gotee por él y, de esta forma, se eviten daños en el sistema.
- Si deseas montar el sistema estéreo en el exterior de la embarcación, deberá montarse en una ubicación considerablemente superior al nivel del agua, de forma que no se sumerja.
- Si deseas montar el sistema estéreo en el exterior de la embarcación, deberás hacerlo en una ubicación en la que no pueda verse dañado por los efectos de muelles, pilotes u otras instalaciones.
- Para evitar las interferencias con un compás magnético, el sistema debe instalarse a una distancia de al menos 15 cm (5.9 in.) del compás.

Montaje del sistema estéreo

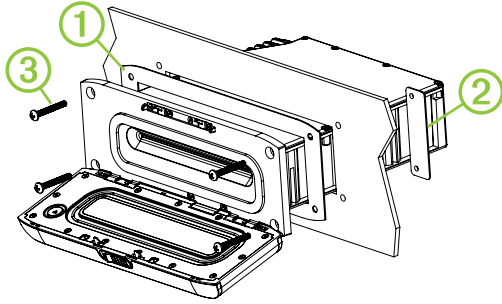
NOTIFICACIÓN

Mantén la precaución al cortar el orificio para empotrar el sistema estéreo. Solo hay un pequeño espacio libre entre la carcasa y los orificios de montaje, y cortar un orificio demasiado grande podría afectar a la estabilidad del sistema estéreo tras el montaje.

Antes de montar el sistema estéreo, debes elegir una ubicación que cumpla las directrices anteriores.

- 1 Recorta la plantilla y asegúrate de que encaja en la ubicación en la que deseas montar el sistema.
- 2 Fija la plantilla en la ubicación seleccionada.
- 3 Con una broca adecuada para la superficie de montaje, perfora el orificio de la esquina de la línea discontinua de la plantilla para preparar la superficie de montaje para el corte.
- 4 Con una sierra de calar o herramienta giratoria, corta la superficie de montaje a lo largo de la parte interior de la línea discontinua indicada en la plantilla.
- 5 Si es necesario, retira la cubierta para el sol del sistema estéreo.
- 6 Coloca el sistema estéreo en la pieza recortada para comprobar si cabe.
- 7 Si es necesario, pule el tamaño de la pieza recortada con una lima y papel de lija.
- 8 Tras comprobar que el sistema encaja en la pieza recortada, asegúrate de que los orificios de montaje del mismo quedan alineados con los orificios guía de la plantilla.
- 9 Si no quedan alineados, marca nuevas ubicaciones para los orificios guía.
- 10 Perfora los orificios guía utilizando un tamaño de broca adecuado para la superficie de montaje y el tipo de tornillo.

- 11** Retira la plantilla de la superficie de montaje.
- 12** Conecta los arneses de cableado y los cables teniendo en cuenta la polaridad adecuada.
- 13** Coloca la junta de montaje en la parte posterior del sistema estéreo ①.



- 14** Si es necesario, coloca las placas de tuerca ② detrás del panel de controles.
- 15** Coloca el sistema estéreo en la pieza recortada.
- 16** Fija el sistema a la superficie de montaje mediante los tornillos suministrados ③.
- 17** Si es necesario, asegura la parte posterior del sistema con ayuda de una correa o abrazadera (no incluidas).

Especificaciones sobre la conexión

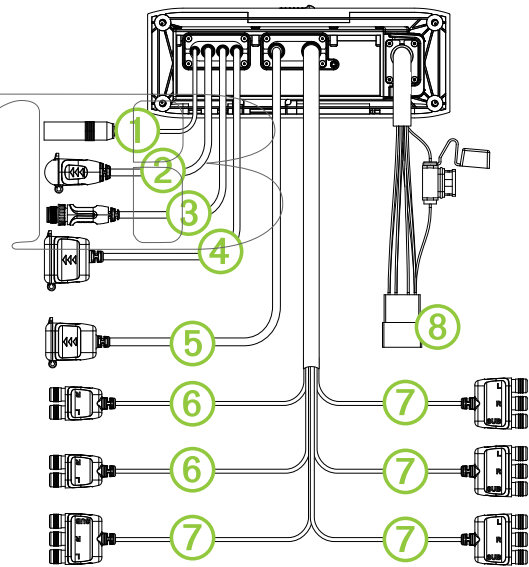
El sistema estéreo debe conectarse a la alimentación, a los altavoces y a las fuentes de entrada de contenido multimedia para que funcione correctamente. Debes planificar cuidadosamente la distribución del sistema, los altavoces y las fuentes de entrada de contenidos multimedia antes de realizar cualquier conexión.

Identificación de los cables del arnés de cableado de los altavoces y la alimentación

Función del cable	Color del cable	Notas
Alimentación (+)	Amarillo	Debe conectarse a una fuente continua de 12 V de CC capaz de suministrar 15 A. Todos los cables de 12 V deben contar con un fusible de 15 A en el extremo de la fuente de alimentación del cable.
Tierra (-)	Negro	Debe conectarse al terminal negativo de la batería antes de conectar el cable amarillo. Todos los accesorios conectados al sistema estéreo deben compartir la misma ubicación de conexión a tierra.
Encendido	Rojo	Debe conectarse a una toma conmutada independiente de 12 V de CC, como un bus de encendido, para encender y apagar el sistema estéreo. Si no estás utilizando una conexión conmutada de 12 V de CC, debes conectarlo a la misma fuente que el cable amarillo (alimentación).
Amplificador encendido	Azul	Se conecta únicamente cuando se usa un amplificador externo opcional.
Silenciar el teléfono	Marrón	Cuando está conectado a tierra y se recibe una llamada en un teléfono móvil con función manos libres, silencia el audio o cambia a la entrada AUX IN 2. Este ajuste puede modificarse en el menú de configuración.

Función del cable	Color del cable	Notas
Atenuación	Naranja	Puede conectarse al cable de iluminación de la embarcación para atenuar la pantalla del sistema estéreo cuando las luces estén encendidas. Debe conectarse a un calibre de cable adecuado para el fusible de la fuente de alimentación al que está conectado el circuito.
Altavoz izquierdo de la zona 1 (+)	Blanco	
Altavoz izquierdo de la zona 1 (-)	Blanco/negro	
Altavoz derecho de la zona 1 (+)	Gris	
Altavoz derecho de la zona 1 (-)	Gris/negro	
Altavoz izquierdo de la zona 2 (+)	Verde	
Altavoz izquierdo de la zona 2 (-)	Verde/negro	
Altavoz derecho de la zona 2 (+)	Morado	
Altavoz derecho de la zona 2 (-)	Morado/negro	

Arneses de cableado



① Antenna	Conector para antena estándar tipo Motorola
② ACCESSORY	Conector SiriusXM®
③ WIRED REMOTE NMEA 2000	Conectar a una red NMEA 2000® o a un control remoto con cable Fusion
④ USB	USB-A estándar
⑤ Varía según el modelo	HDMI® y Ethernet: modelos 750 Compuesto y por componentes: modelos 650
⑥ AUX IN 1, AUX IN 2	Entradas de línea RCA estéreo roja y blanca para fuentes como CD y MP3
⑦ Conectores de zona	Salidas de línea para altavoces y amplificadores del subwoofer. Los modelos 650 cuentan con tres zonas. Los modelos 750 cuentan con cuatro zonas.
⑧ Arnés de cableado de los altavoces y de la alimentación	Consulta la sección Identificación de los cables del arnés de cableado de los altavoces y la alimentación

Conexión a la alimentación

Al conectar el sistema estéreo a la alimentación, debes conectar los dos cables de alimentación. El cable de alimentación amarillo debe conectarse directamente a la batería, o conectarse utilizando un interruptor de aislamiento de 15 A. Esto proporciona alimentación al sistema, así como un suministro continuo de corriente en standby. El cable de señal rojo debe conectarse a la misma batería a través del sistema de encendido u otro interruptor manual para encender y apagar el sistema estéreo.

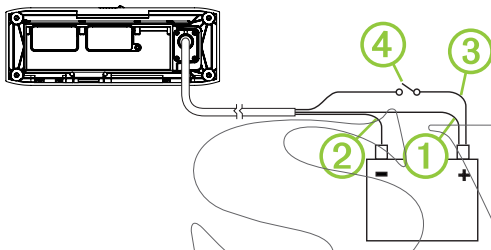
Si no estás guiando el cable rojo al sistema de encendido o a otro interruptor manual, puedes conectar el amarillo al rojo y conectar ambos al terminal positivo de la batería (+). Se debe colocar un fusible en el cable rojo.

Si es necesario alargar el cable de alimentación amarillo y los cables de tierra negros, utiliza un cable 2,08 mm² (14 AWG). Para prolongaciones de más de 1 m (3 ft), utiliza un cable de 3,31 mm² (12 AWG).

Si es necesario alargar el cable de señal rojo, utiliza un cable de 0,33 mm² (22 AWG).

1 Guía el cable de alimentación amarillo **1** y los cables de tierra negros **2** hasta la batería y el conector del arnés de cableado hasta el sistema estéreo.

No conectes el arnés de cableado al sistema estéreo hasta que hayas terminado de realizar todas las conexiones de cables de hilos desnudos.



2 Conecta el cable negro al terminal negativo (-) de la batería.

3 Selecciona una opción:

- Conecta el cable amarillo al terminal positivo (+) de la batería y guía el cable de señal rojo **3** al sistema de encendido o a otro interruptor manual **4**.
- Conecta el cable amarillo al rojo y ambos al terminal positivo (+) de la batería.

Zonas de los altavoces

Puedes agrupar los altavoces de una misma área por zonas. De esta forma, es posible controlar el nivel de audio de las distintas zonas de forma independiente. Por ejemplo, imagina que quieres que el volumen del audio sea más bajo en la cabina y más alto en cubierta.

Puedes ajustar el balance, el límite del volumen, el nivel del subwoofer y el nombre de cada una de las zonas disponibles. Se pueden conectar hasta dos pares de altavoces por zona en paralelo con el fin de aumentar la potencia del amplificador.

Especificaciones sobre la conexión del amplificador del subwoofer

Este sistema estéreo admite la salida a un subwoofer activo desde las salidas de todas las zonas.

El puerto del subwoofer del sistema estéreo genera una señal mono de nivel de línea. El nivel de audio de la salida de puerto está vinculado a la zona.

- Debes conectar los conectores al divisor que se suministra.
- Necesitas un divisor para cada zona. Se incluye un divisor.

Especificaciones sobre la conexión del amplificador de los altavoces

Además de las dos zonas de altavoces del sistema estéreo disponibles mediante el arnés de cableado, este sistema puede conectarse a varios amplificadores a través de las conexiones de zonas.

- El cable azul del arnés de cableado debe conectarse al amplificador para proporcionar la señal necesaria para encender el amplificador con el sistema estéreo. Si es necesario alargar este cable de señal azul, utiliza un cable de 0,33 mm² (22 AWG).
- La salida de audio es una salida de nivel de línea estéreo a través de un cable RCA estándar.

Conexiones habituales al sistema estéreo

Tienes la opción de conectar una amplia variedad de entradas y salidas multimedia al sistema, en función del modelo y de los dispositivos que quieras conectar.

Los conectores están codificados por colores que puedes utilizar como referencia para realizar las conexiones correctas. Por ejemplo, tu televisor dispondrá de un conector HDMI. Conecta el cable de HDMI al conector HDMI del sistema estéreo. En esta tabla, se muestran algunas posibles formas de conectar dispositivos al sistema estéreo.

NOTA: no todos los conectores están disponibles en todos los modelos de sistemas estéreo.

Entrada	Conexiones del sistema estéreo
Antena de radio FM/AM*	Conector de antena
Sintonizador SiriusXM	ACCESSORY
Dispositivo USB	Conector USB o la estación base integrada (modelos UD)
Televisor con conector de vídeo compuesto y salidas de línea de audio RCA	<ul style="list-style-type: none"> • Amarillo a COMPOSITE VIDEO (solo MS-650AV) • Salidas de audio RCA de televisor a AUX IN 1 o AUX IN 2
Televisor con conectores por componentes y salidas de línea de audio	<ul style="list-style-type: none"> • Tres conectores de vídeo por componentes que corresponden con los conectores del sistema estéreo (solo MS-650AV) • Salidas de audio RCA de televisor a AUX IN 1 o AUX IN 2
Televisor con conector HDMI	HDMI (solo MS-750AV)

* Las embarcaciones con casco de metal deben utilizar una antena AM/FM marina con conexión a tierra. Otras embarcaciones pueden utilizar una antena AM/FM marina con conexión a tierra.

Canal de retorno de audio

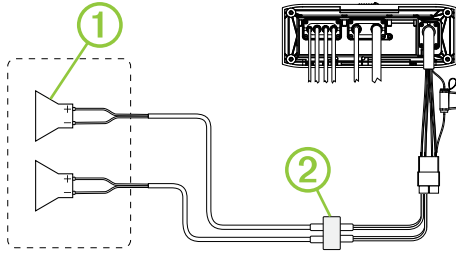
La función de canal de retorno de audio (ARC) te permite reproducir el audio del televisor a través de los altavoces de un sistema estéreo.

Gracias a ella, ya no es necesario conectar un cable de audio independiente del televisor HDMI al sistema estéreo. Normalmente, en televisores que no disponen de la función ARC, es necesario un cable independiente para reproducir el audio del televisor a través de los altavoces del sistema estéreo. Sin embargo, con la función ARC, el cable HDMI transfiere el audio del televisor a los altavoces.

Los cables HDMI versión 1.4 son compatibles con la función ARC. Cuando planifiques la instalación de tu sistema estéreo, comprueba si los dispositivos son compatibles con la función ARC. La mayoría de dispositivos compatibles con la función ARC tienen la etiqueta "ARC" en el conector HDMI que admite esta función.

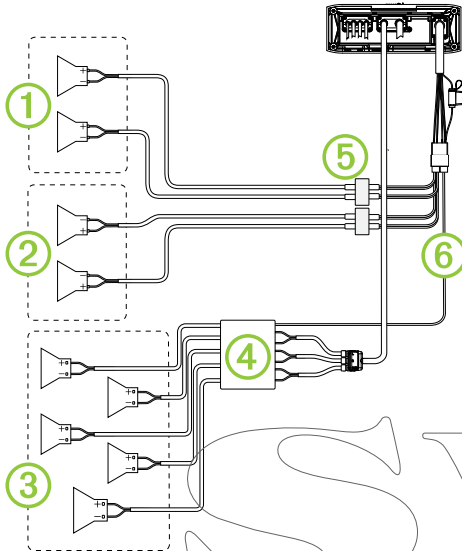
NOTA: la unidad Fusion MS-AV750 es compatible con la función ARC.

Diagrama de cableado de sistema de zona única



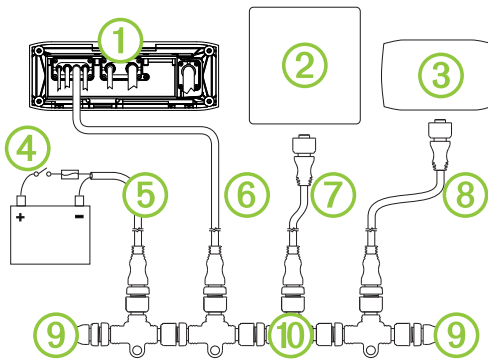
①	Altavoces
②	Conexión estanca

Diagrama de cableado de sistema de tres zonas



①	Altavoces de la zona 1, que reciben alimentación del amplificador Clase D en estéreo
②	Altavoces de la zona 2, que reciben alimentación del amplificador Clase D en estéreo
③	Salida de línea de la zona 3; requiere un amplificador externo
④	Amplificador de 5 canales
⑤	Conexiones estancas
⑥	Control remoto activado

Diagrama de cableado del sistema NMEA 2000



①	Sistema estéreo
②	Pantalla multifunción (MDF) compatible del plotter
③	Control remoto con cable de Fusion, como el NRX200i
④	Interruptor en línea
⑤	Cable de alimentación de NMEA 2000

⑥	Cable de NMEA 2000 desde el sistema estéreo Puede alargarse hasta una longitud máxima de 2 m (6 ft) con un cable de NMEA 2000.
⑦	Cable de caída de voltaje de NMEA 2000 desde la pantalla multifunción (MFD)
⑧	Cable de caída de voltaje de NMEA 2000 desde el control remoto con cable
⑨	Terminador o cable principal de NMEA 2000
⑩	Conector en T de NMEA 2000

Información sobre el sistema estéreo

Especificaciones

General	
Peso	0,88 kg (1,96 lb)
Resistencia al agua	IPX5
Rango de temperatura de funcionamiento	De -5 a 50 °C (de 23 a 122 °F)
Rango de temperaturas de almacenamiento	De -20 a 70 °C (de -4 a 158 °F)
Voltaje de entrada	De 10,8 a 16 V de CC
LEN de NMEA 2000	1 (50 mA)
Distancia de seguridad del compás	15 cm (5.9 in.)

Amplificador Clase D integrado	
Potencia de salida de la música por canal	70 W máx. x 4 a 2 ohmios
Potencia de salida total de la música	280 W máx.
Corriente (standby con el contacto apagado)	< 3 mA
Corriente (máx.)	15 A
Corriente (silenciado)	< 900 mA

Sintonizador	Europa y Australasia	EE. UU.	Japón
Rango de frecuencias de radio FM	87,5–108 MHz	87,5–107,9 MHz	70–90 MHz
Intervalo de frecuencia FM	50 kHz	200 kHz	50 kHz
Rango de frecuencias de radio AM	522–1620 MHz	530–1710 MHz	522–1620 MHz
Intervalo de frecuencia AM	9 kHz	10 kHz	9 kHz

Compatibilidad con reproductores multimedia

Si cuentas con un modelo UD, puedes utilizar los cables adaptadores suministrados para conectar reproductores multimedia convencionales a la estación de conexión interna. Si dispones de un modelo AV, puedes utilizar los cables USB incluidos con tu reproductor multimedia para conectarlo al sistema estéreo.

Solo los reproductores multimedia con puertos en la parte inferior, y no en los laterales, son compatibles con la estación de conexión. Los reproductores multimedia de dimensiones superiores a 144 × 71 × 13 mm (5,67 × 2,80 × 0,52 in) no son compatibles con la estación de conexión.

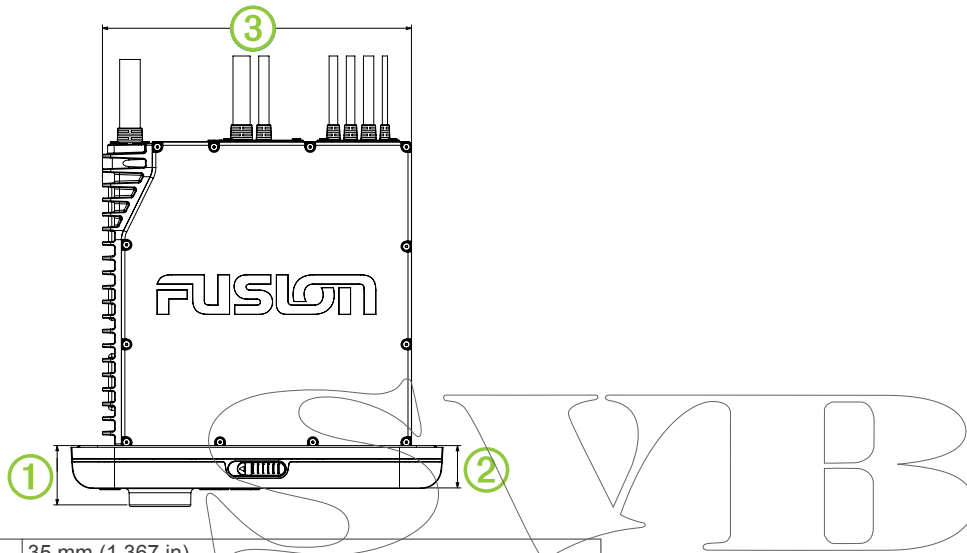
Conector del cable de la estación base	Dispositivos
Conector micro-USB	Reproductores multimedia compatibles. Consulta www.fusionentertainment.com .
Conector Apple de 30 clavijas	Apple iPhone® 4s, iPhone 4, iPhone 3G y iPhone 3GS. iPod touch® (2.ª, 3.ª y 4.ª generación), iPod classic® y iPod nano® (4.ª, 5.ª y 6.ª generación).
Conector Apple Lightning	Apple iPhone 6, iPhone 5s, iPhone 5c y iPhone 5. iPod touch (5.ª generación) y iPod nano (7.ª generación).

- Visita www.fusionentertainment.com.
- Guarda la factura original o una fotocopia en un lugar seguro.

También puedes conectar una unidad flash USB formateada en FAT32 o NTFS directamente al puerto USB.

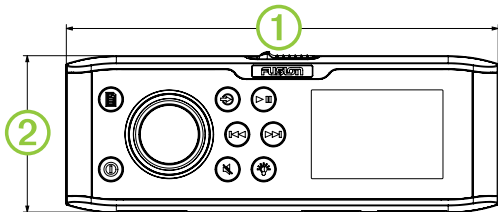
Gráficos de dimensiones del sistema estéreo

Dimensiones de la parte superior



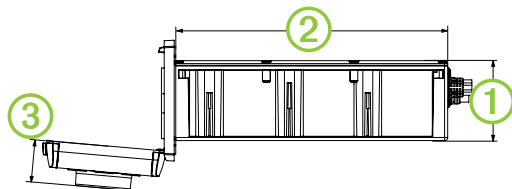
①	35 mm (1,367 in)
②	25 mm (0,97 in)
③	180 mm (7,08 in)

Dimensiones de la parte delantera



①	216 mm (8,50 in)
②	78 mm (3,08 in)

Dimensiones de los laterales



①	52 mm (1,37 in)
②	177 mm (6,97 in)
③	28 mm (1,08 in)

Registro de la unidad Fusion MS-UD/AV650/750

Completa hoy mismo el registro en línea y ayúdanos a ofrecerte un mejor servicio.

SWIB

Garmin®, el logotipo de Garmin y el logotipo de Fusion™ son marcas comerciales de Garmin Ltd. o sus subsidiarias, registradas en Estados Unidos y en otros países. Fusion, FUSION-Link™ y UNI-Dock™ son marcas comerciales de Garmin Ltd. o sus subsidiarias. Estas marcas comerciales no se podrán utilizar sin autorización expresa de Garmin.

Apple®, el logotipo de Apple, iPod®, iPod touch®, iPod classic®, iPod nano®, iPhone® y Lightning™ son marcas comerciales de Apple Inc., registradas en Estados Unidos y en otros países. La marca y el logotipo de Bluetooth® son propiedad de Bluetooth SIG, Inc., y se utilizan bajo licencia por Garmin. HDMI® es una marca comercial registrada de HDMI Licensing, LLC. NMEA 2000® y el logotipo de NMEA 2000 son marcas comerciales registradas de la Asociación Nacional de Electrónica Marina de EE. UU. (National Marine Electronics Association). Pandora® y las etiquetas comerciales de Pandora son marcas comerciales registradas o marcas comerciales de Pandora Media, Inc. Se utilizan con la correspondiente autorización. SiriusXM® y todas las marcas y logotipos relacionados son marcas comerciales registradas de SiriusXM Radio Inc. Otras marcas y nombres comerciales pertenecen a sus respectivos propietarios.

Creado para iPhone 6 Plus, iPhone 6, iPhone 5s, iPhone 5c, iPhone 4s, iPhone 4, iPhone 3G, iPhone 3GS, iPod touch (de 2.ª a 5.ª generación), iPod classic y iPod nano (de 4.ª a 7.ª generación).

"Creado para iPod" y "Creado para iPhone" significa que un accesorio electrónico se ha diseñado para conectarse específicamente al iPod o el iPhone y el desarrollador ha certificado que cumple con los estándares de rendimiento de Apple. Apple no se hace responsable del funcionamiento de este dispositivo o de su cumplimiento normativo y con los estándares de seguridad. Ten en cuenta que el uso de este accesorio con iPhone puede afectar al rendimiento inalámbrico.



© 2014 Garmin Ltd. o sus subsidiarias

www.garmin.com/support