

Fusion™ MS-UD/AV650/750 Installatie-instructies

Belangrijke veiligheidsinformatie

⚠ WAARSCHUWING

Geen gevolg geven aan deze waarschuwingen en aanbevelingen kan resulteren in persoonlijk letsel, schade aan het vaartuig of slecht functioneren van het product.

Lees de gids *Belangrijke veiligheids- en productinformatie* in de verpakking voor productwaarschuwingen en andere belangrijke informatie.

Dit toestel moet worden geïnstalleerd volgens deze instructies.

Ontkoppel de stroomvoorziening van het vaartuig, voordat u dit product gaat installeren.

Controleer, voordat u dit product inschakelt, aan de hand van de instructies in de handleiding of het goed is geaard.

⚠ LET OP

Draag altijd een veiligheidsbril, oorbeschermers en een stofmasker tijdens het boren, zagen en schuren.

KENNISGEVING

Controleer voordat u gaat boren of zagen wat zich aan de andere kant van het oppervlak bevindt.

Lees alle installatie-instructies alvorens de installatie uit te voeren. Neem contact op met Fusion Product Support als u problemen ondervindt tijdens het installeren.

Inhoud van de verpakking

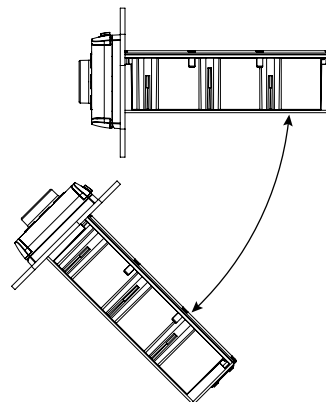
- Twee montageplaten
- Montagemateriaal
 - Vier zelftappende schroeven van 4,2 mm (8-gauge)
 - Vier M4-machineschroeven
- Kabelgeleiders voor voeding en luidsprekers
- RCA-splitter
- Micro-USB naar USB-kabel (alleen UD modellen)
- Lightning™ connector naar USB-kabel (alleen UD modellen)
- Apple® 30-pins naar USB-kabel (alleen UD modellen)
- Afstandsbediening (alleen AV modellen)
- Twee AAA-batterijen (alleen AV modellen)

Benodigd gereedschap

- Kruiskopschroevendraaier
- Elektrische boor
- Boortje (maat afhankelijk van materiaal van ondergrond en gebruikte schroeven)
- Roterend gereedschap of decoupeerzaag
- Watervaste kit (optioneel)

Aandachtspunten bij de montage

- Het stereosysteem moet worden geïnstalleerd op een plaats met voldoende ruimte voor de open deur van de installatie, zoals aangegeven op de sjabloon.
- Het stereosysteem moet worden geïnstalleerd op een plaats waar lucht doorstroomt rond de achterkant van de installatie om het systeem goed te ventileren.
- Het systeem moet worden geplaatst binnen 45° van het horizontale vlak.



- De kabel moet zijn voorzien van een driuplus, zodat water van de kabel af kan druipen en de installatie niet wordt beschadigd.
- Als u het stereosysteem buiten de boot wilt installeren, moet het hoog boven de waterlijn worden geplaatst, zodat het niet onder water raakt.
- Als u het stereosysteem buiten de boot wilt installeren, moet het worden geplaatst op een plaats waar het niet kan worden beschadigd door dokken, palen en andere apparatuur.
- Ter voorkoming van interferentie met een magnetisch kompas, dient het stereosysteem op ten minste 15 cm (5.9 in.) afstand van een kompas te worden geïnstalleerd.

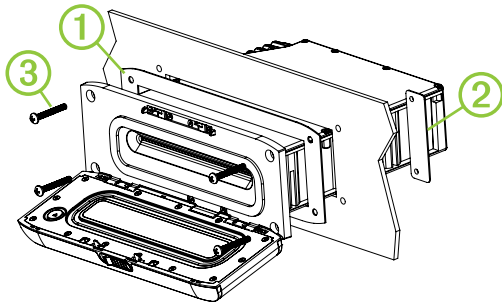
Het stereosysteem installeren

KENNISGEVING

Wees voorzichtig wanneer u het gat zaagt om het systeem verzonken te monteren. Er is slechts weinig ruimte tussen de behuizing en de montagegaten. Als u het gat te groot zaagt, kan het systeem mogelijk niet stabiel worden bevestigd.

Kies aan de hand van de bovenstaande richtlijnen eerst een geschikte locatie, alvorens u het systeem installeert.

- 1 Snijd de montagesjabloon uit en controleer of deze past op de gekozen locatie.
- 2 Bevestig de sjabloon op de gekozen locatie.
- 3 Kies een voor de montageondergrond geschikt boortje en boor het gat in de hoek van de streepjeslijn op de sjabloon om het montageoppervlak voor te bereiden voor zagen.
- 4 Zaag met een decoupeerzaag of roterend gereedschap het montageoppervlak uit langs de binnenkant van de streepjeslijn op de sjabloon.
- 5 Verwijder zo nodig de zonneklep van de stereo-installatie.
- 6 Plaats het systeem in de opening om te testen of dit past.
- 7 Gebruik indien nodig een vijl en schuurpapier om de opening heel precies op maat te krijgen.
- 8 Als het systeem goed in de opening past, dient u te controleren of de montagegaten op het systeem zijn uitgelijnd met de voorboorgaten op de sjabloon.
- 9 Als de montagegaten op het systeem niet zijn uitgelijnd, markeert u de nieuwe locaties van de voorboorgaten.
- 10 Kies een maat boortje dat geschikt is voor het montageoppervlak en type schroef en boor de gaten.
- 11 Verwijder de sjabloon van het montageoppervlak.
- 12 Sluit de kabelgeleiders en kabels aan volgens de juiste polariteit.
- 13 Plaats de montagepakking op de achterkant van het stereosysteem ①.



14 Plaats de moerplaten ② zo nodig achter het dashboard.

15 Plaats het systeem in de opening.

16 Bevestig het systeem op het montageoppervlak met de meegeleverde schroeven ③.

17 Zet de achterkant van het systeem zo nodig vast met een bevestigingsband of -beugel (niet meegeleverd).

Aandachtspunten bij de aansluiting

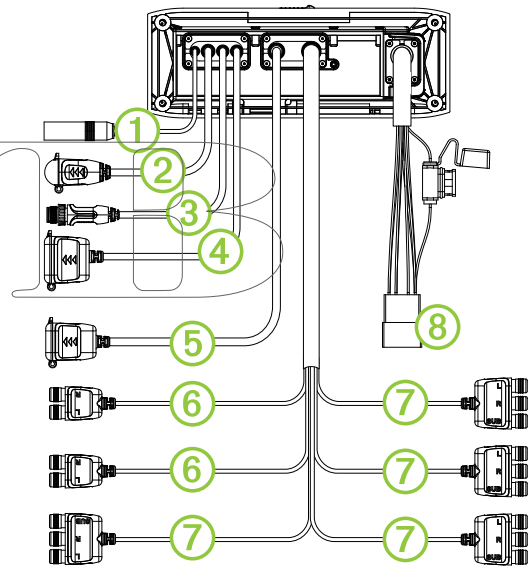
Het stereosysteem moet worden aangesloten op de voeding, de luidsprekers en mediabronnen om goed te functioneren. U dient de lay-out van het systeem, de luidsprekers en uw invoerbronnen zorgvuldig te plannen voordat u de aansluitingen maakt.

Draadaanduiding voor kabelgeleider naar voeding en luidsprekers

Draadfunctie	Draadkleur	Opmerkingen
Voeding (+)	Geel	Deze draad dient te worden aangesloten op een constante 12-V gelijkstroomvoeding met een vermogen van 15 ampère. Alle 12 V kabels dienen aan de kant van de voeding te zijn voorzien van een zekering van 15 ampère.
Aarding (-)	Zwart	Deze draad dient op de negatieve pool van de accu te worden aangesloten, alvorens de gele kabel aan te sluiten. Alle op de stereo aangesloten accessoires dienen te zijn voorzien van een gezamenlijke aarding.
Startcontact	Rood	Deze draad dient te worden aangesloten op een apart geschakelde 12 V gelijkstroomaansluiting, zoals een startcontact, om het systeem in of uit te schakelen. Als u geen geschakelde 12 V gelijkstroomaansluiting gebruikt, dient u deze draad aan te sluiten op dezelfde bron als de gele (voedings)draad.
Versterker aan	Blauw	Deze draad wordt alleen aangesloten bij gebruik van een externe versterker.
Telefoon dempen	Bruin	Als de draad is geaard en op een handsfree mobiele telefoon een oproep wordt ontvangen, wordt hierdoor de audio gedempt of de invoer doorgeschakeld naar AUX IN 2. Deze functie kan worden geselecteerd via het instellingenmenu.

Draadfunctie	Draadkleur	Opmerkingen
Dimmen	Oranje	Deze draad kan worden aangesloten op de verlichtingskabel van de boot om het stereoscherm te dimmen als het licht aanstaat. Deze draad moet worden verbonden met een type draad dat geschikt is om het circuit te voeden waarop de draad is aangesloten.
Luidsprekerzone 1 links (+)	Wit	
Luidsprekerzone 1 links (-)	Wit/zwart	
Luidsprekerzone 1 rechts (+)	Grijs	
Luidsprekerzone 1 rechts (-)	Grijs/zwart	
Luidsprekerzone 2 links (+)	Groen	
Luidsprekerzone 2 links (-)	Groen/zwart	
Luidsprekerzone 2 rechts (+)	Paars	
Luidsprekerzone 2 rechts (-)	Paars/zwart	

Kabelgeleiders



① Antenna	Standaard antenneaansluiting in Motorola stijl
② ACCESSORY	SiriusXM® connector
③ WIRED REMOTE NMEA 2000	Aansluiten op een NMEA 2000® netwerk of een Fusion bekabelde afstandsbediening
④ USB	USB-A industriestandaard
⑤ Verschilt per model	HDMI® en Ethernet: 750 modellen Composite en component: 650 modellen
⑥ AUX IN 1, AUX IN 2	Rode en witte RCA-stereolijningsen voor bronnen zoals cd- en MP3-spelers
⑦ Zoneconnectors	Lijuitgangen voor luidsprekers en subwooferversterkers. 650 modellen hebben drie zones. 750 modellen hebben vier zones.
⑧ Kabelgeleider voor voeding en luidsprekers	Zie Draadaanduiding voor kabelgeleider naar voeding en luidsprekers

Aansluiten op de voeding

Wanneer het systeem wordt aangesloten op de voeding, is het belangrijk om beide voedingsdraden aan te sluiten. De gele

voedingsdraad moet direct op de accu worden aangesloten, of moet worden aangesloten met een 15 ampère isolatieschakelaar. Deze levert stroom aan het systeem en een constante druppelstroom in stand-by. De rode signaaldraad dient te worden aangesloten op dezelfde accu via het contactslot of een andere handmatige schakelaar om het systeem in of uit te schakelen.

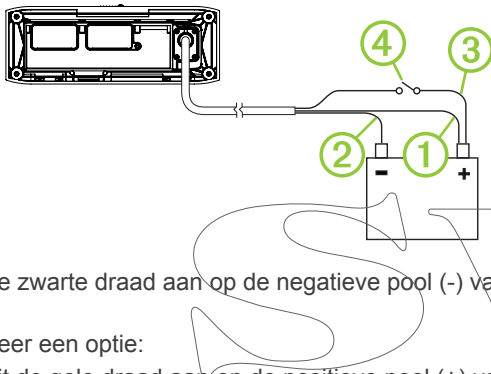
Als de rode draad niet verbindt met het contactslot of een andere handbediende schakelaar, kunt u de gele draad aansluiten op de rode draad en ze beide aansluiten op positieve pool (+) van de accu. De rode draad dient te worden voorzien van een zekering.

Gebruik draden met een doorsnede van 2,08 mm² (14 AWG) als de gele voedingsdraad en de zwarte aarddraad moeten worden verlengd. Gebruik draden met een doorsnede van 3,31 mm² (12 AWG) voor verlengingen van meer dan 1 m (3 ft.).

Gebruik draden met een doorsnede van 0,33 mm² (22 AWG) als de rode signaaldraad moet worden verlengd.

1 Leid de gele voedingsdraad ① en zwarte aarddraad ② naar de accu en leid de stekker van de kabelgeleider naar het stereosysteem.

Sluit de kabelgeleider niet aan op het systeem totdat alle blootliggende draadaansluitingen zijn bevestigd.



2 Sluit de zwarte draad aan op de negatieve pool (-) van de accu.

3 Selecteer een optie:

- Sluit de gele draad aan op de positieve pool (+) van de accu en leid de rode signaaldraad ③ naar het contactslot of een andere handbediende schakelaar ④.
- Sluit de gele draad aan op de rode en sluit ze beide aan op de positieve pool (+) van de accu.

Luidsprekerzones

U kunt luidsprekers in één ruimte groeperen in luidsprekerzones. Vervolgens kunt u het geluidsniveau van de zones apart regelen. Bijvoorbeeld als u de audio zachter wilt zetten in de cabine en luider aan dek.

U kunt de balans, het maximumvolume en het subwooferniveau instellen voor elk van de beschikbare zones en deze een naam geven. Per zone kunnen maximaal twee paar luidsprekers parallel worden geschakeld om de output van de versterker te verhogen.

Aandachtspunten bij de aansluiting van de subwooferversterker

Dit systeem biedt ondersteuning voor uitvoer naar een subwoofer met eigen versterker vanuit alle zones.

De subwooferpoort van het systeem geeft een mono-uitgangssignaal. Het geluidsniveau van de poortuitgang is gekoppeld aan de zone.

- U moet de connectors aansluiten op de meegeleverde splitter.
- Voor elke zone hebt u een splitter nodig. Er is één splitter meegeleverd.

Aandachtspunten bij de aansluiting van de luidsprekerversterker

Behalve op de twee stereoluidsprekerzones die beschikbaar zijn via de kabelgeleider kan dit stereosysteem worden aangesloten op meerdere versterkers via zone-aansluitingen.

- De blauwe draad van de kabelgeleider moet worden aangesloten op de versterker om een signaal te verzenden dat de versterker voor de stereo-installatie inschakelt. Gebruik als u deze blauwe signaaldraad moet verlengen, een draad met een doorsnede van 0,33 mm² (22 AWG).
- De audio-uitvoer is een stereo uitvoer op lijnniveau over een standaard RCA-kabel.

Algemene aansluitingen op het stereosysteem

U kunt allerlei extra media-ingangen en -uitgangen aansluiten op het stereosysteem, afhankelijk van het model stereosysteem en de toestellen waarmee u verbinding maakt.

De connectors zijn kleur gecodeerd om u te helpen bij het kiezen van de juiste aansluitingen. Uw tv heeft bijvoorbeeld een HDMI connector. Sluit de HDMI kabel aan op de HDMI connector op de stereo. In deze tabel worden een paar manieren beschreven waarop u apparatuur op de stereo-installatie kunt aansluiten.

OPMERKING: Niet alle connectors zijn beschikbaar op alle stereomodellen.

Ingang	Stereo-aansluitingen
FM/AM radio-antenne*	Antenneconnector
SiriusXM Connect Tuner	ACCESSORY
USB-toestel	USB connector of het ingebouwde docking-station (UD modellen)
Tv met een composite video-connector en RCA-audio-lijnuitgangen	Geel naar COMPOSITE VIDEO (alleen MS-650AV) RCA-lijnuitgangen van tv naar AUX IN 1 of AUX IN 2
Tv met componentconnectors en RCA-audio-lijnuitgangen	Drie component video-connectors naar overeenkomstige connectors op stereo (alleen MS-650AV) RCA-lijnuitgangen van tv naar AUX IN 1 of AUX IN 2
Tv met een HDMI connector	HDMI (alleen MS-750AV)

* Voor boten met metalen romp dient een nautische AM/FM ground-dependent antenne te worden gebruikt. Voor andere schepen kan een nautische AM/FM ground-independent antenne worden gebruikt.

Audio Return Channel

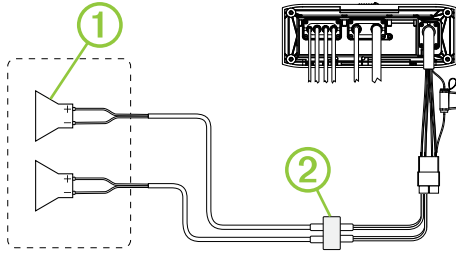
Via het Audio Return Channel (ARC) kunt u de audio-uitvoer van de televisie afspelen via de luidsprekers van de stereo-installatie.

Dankzij ARC hoeft u geen aparte audiokabel van de HDMI televisie aan te sluiten op de stereo-installatie. Bij televisies zonder ARC moet u meestal een aparte kabel gebruiken om de audio-uitvoer van de televisie af te spelen via de luidsprekers van de stereo-installatie. Met ARC wordt de audio-uitvoer van de televisie via de HDMI kabel verzonden naar de stereo-installatie.

De HDMI versie 1.4 kabels ondersteunen ARC. Controleer of uw toestellen ARC ondersteunen als u van plan bent een stereo-installatie aan te leggen. De meeste toestellen die ARC ondersteunen hebben een ARC-etiket op de HDMI connector die ARC ondersteunt.

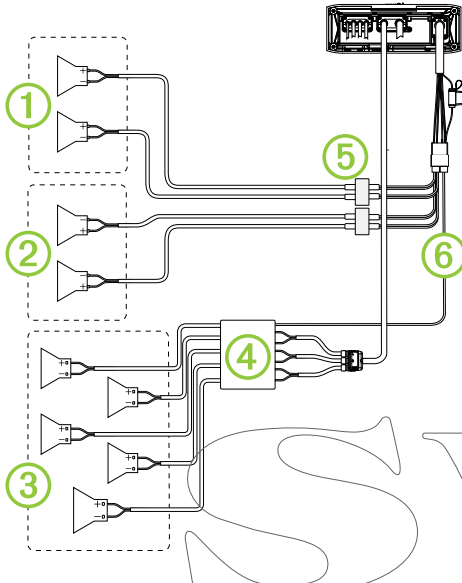
OPMERKING: De Fusion MS-AV750 ondersteunt ARC.

Bedradingsschema voor systeem met enkele zone



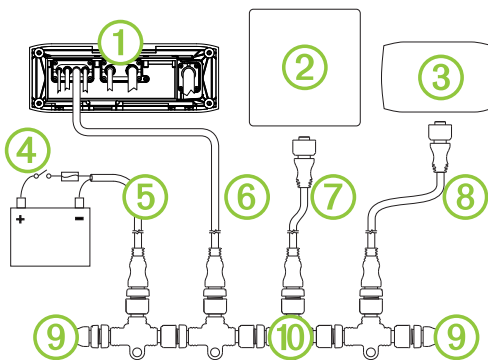
①	Luidsprekers
②	Waterdichte aansluiting

Bedradingsschema voor systeem met drie zones



①	Zone 1 luidsprekers, gevoed via klasse D versterker in stereo
②	Zone 2 luidsprekers, gevoed via klasse D versterker in stereo
③	Zone 3 lijnuitgang, vereist extra versterker
④	5-kanaals versterker
⑤	Waterdichte aansluitingen
⑥	Afstandsbediening aan

Bedradingsschema NMEA 2000 systeem



①	Stereo
②	Ondersteunde kaartplotter-MFD
③	Fusion afstandsbediening met kabelaansluiting, zoals de NRX200i
④	In-line schakelaar
⑤	NMEA 2000 voedingskabel

⑥	NMEA 2000 kabel van stereo-installatie Deze kan worden verlengd tot een maximum lengte van 2 m (6 ft.) met een NMEA 2000 kabel.
⑦	NMEA 2000 netwerkkabel vanaf het MFD
⑧	NMEA 2000 netwerkkabel vanaf de bekabelde afstandsbediening
⑨	NMEA 2000 afsluitweerstand of backbone-kabel
⑩	NMEA 2000 T-connector

Stereo-informatie

Specificaties

Algemeen	
Gewicht	0,88 kg (1,96 lb.)
Waterbestendigheid	IPX5
Bedrijfstemperatuurbereik	-5 tot 50°C (23 tot 122°F)
Opslagtemperatuurbereik	-20 tot 70°C (-4 tot 158°F)
Ingangsspanning	10,8 tot 16 V gelijkstroom
NMEA 2000 LEN	1 (50 mA)
Kompasveilige afstand	15 cm (5.9 in.)

Ingebouwde klasse D versterker	
Uitgangsmuziekvermogen per kanaal	70 W max. x 4 bij 2 Ohm
Totaal uitgangsmuziekvermogen	280 W max.
Stroom (stand-bymodus met contact uit)	< 3 mA
Stroom (max)	15 A
Stroom (gedempt)	< 900 mA

Tuner	Europa en Australazië	VS	Japan
FM radiofrequentiebereik	87,5–108 MHz	87,5–107,9 MHz	70 - 90 MHz
FM frequentiestap	50 kHz	200 kHz	50 kHz
AM radiofrequentiebereik	522–1620 MHz	530–1710 MHz	522–1620 MHz
AM frequentiestap	9 kHz	10 kHz	9 kHz

Compatibiliteit mediaspeler

Als u een UD model hebt, kunt u de meegeleverde adapterkabels gebruiken om gangbare mediaspelers aan te sluiten op het interne basisstation. Als u een AV model hebt, kunt u de bij uw mediaspeler geleverde USB-kabels gebruiken om de speler aan te sluiten op de stereo-installatie.

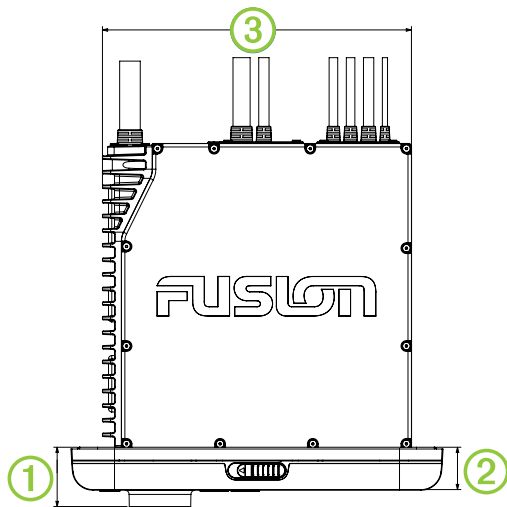
Alleen mediaspelers met poorten aan de onderkant, niet aan de zijkanten, passen in het basisstation. Mediaspelers die groter zijn dan 144 × 71 × 13 mm (5,67 × 2,80 × 0,52 in.) passen niet in het basisstation.

Kabelconnector in station	Toestellen
Micro-USB-connector	Ondersteunde mediaspelers. Ga naar www.fusionentertainment.com .
Apple 30-pins connector	Apple iPhone® 4s, iPhone 4, iPhone 3G en iPhone 3GS. iPod touch® (2de, 3de en 4de generatie), iPod classic® en iPod nano® (4de, 5de en 6de generatie).
Apple Lightning connector	Apple iPhone 6, iPhone 5s, iPhone 5c en iPhone 5. iPod touch (5de generatie) en iPod nano (7de generatie).

U kunt ook een FAT32- of NTFS-geformatteerd USB-flashstation direct aansluiten op de USB-poort.

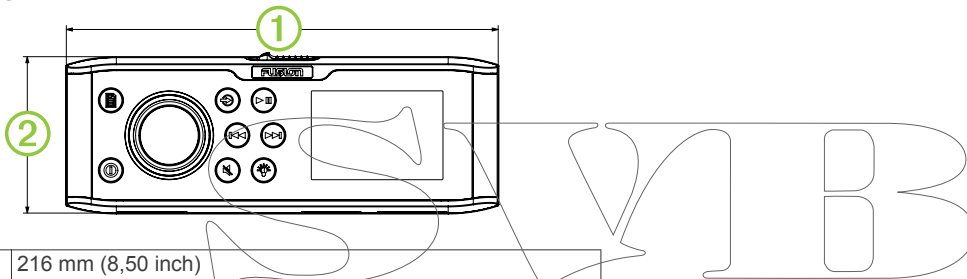
Tekeningen stereo-afmeting

Afmetingen bovenkant



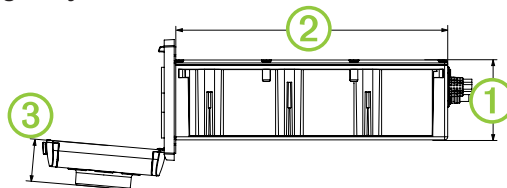
①	35 mm (1,367 inch)
②	25 mm (0,97 inch)
③	180 mm (7,08 inch)

Afmetingen voorkant



①	216 mm (8,50 inch)
②	78 mm (3,08 inch)

Afmetingen zijkant



①	52 mm (1,37 inch)
②	177 mm (6,97 inch)
③	28 mm (1,08 inch)

Uw Fusion MS-UD/AV650/750 registreren

Vul de onlineregistratie vandaag nog in zodat wij u beter kunnen helpen.

- Ga naar www.fusionentertainment.com.
- Bewaar uw originele aankoopbewijs of een fotokopie op een veilige plek.

SWIB

Garmin®, het Garmin logo en het Fusion™ logo zijn handelsmerken van Garmin Ltd. of haar dochtermaatschappijen, geregistreerd in de Verenigde Staten en andere landen. Fusion, FUSION-Link™ en UNI-Dock™ zijn handelsmerken van Garmin Ltd. of haar dochtermaatschappijen. Deze handelsmerken mogen niet worden gebruikt zonder de uitdrukkelijke toestemming van Garmin.

Apple®, het Apple logo, iPod®, iPod touch®, iPod classic®, iPod nano®, iPhone® en Lightning™ zijn handelsmerken van Apple Inc., geregistreerd in de Verenigde Staten en andere landen. Het woordmerk en de logo's van Bluetooth® zijn eigendom van Bluetooth SIG, Inc. en voor het gebruik daarvan heeft Garmin een licentie verkregen. HDMI® is een geregistreerd handelsmerk van HDMI Licensing, LLC. NMEA 2000® en het NMEA 2000 logo zijn geregistreerde handelsmerken van de National Marine Electronics Association. Pandora® en de Pandora imagokenmerken zijn handelsmerken of geregistreerde handelsmerken van Pandora Media, Inc. en worden gebruikt met toestemming. SiriusXM® en alle bijbehorende merken en logo's zijn handelsmerken van SiriusXM Radio Inc. Andere handelsmerken en handelsnamen zijn het eigendom van hun respectieve eigenaren.

Gemaakt voor iPhone 6 Plus, iPhone 6, iPhone 5s, iPhone 5c, iPhone 4s, iPhone 4, iPhone 3G, iPhone 3GS, iPod touch (2de t/m 5de generatie), iPod classic en iPod nano (4de t/m 7de generatie).

"Made for iPod" en "Made for iPhone" geeft aan dat een elektronisch accessoire specifiek is ontworpen om met respectievelijk een iPod of een iPhone verbinding te maken, door de ontwikkelaar is gecertificeerd en voldoet aan de prestatienormen van Apple. Apple is niet verantwoordelijk voor de werking van dit toestel en of het aan de veiligheidsvoorschriften voldoet. Het gebruik van dit accessoire in combinatie met een iPhone heeft mogelijk invloed op de prestaties van draadloze verbindingen.



© 2014 Garmin Ltd. of haar dochtermaatschappijen

www.garmin.com/support