

Instruções de instalação do Fusion™ MS-UD/AV650/750

Informações importantes sobre segurança

⚠ ATENÇÃO

Caso os avisos e precauções não sejam seguidos, poderão ocorrer lesões corporais, danos à embarcação ou desempenho inadequado do produto.

Consulte o guia *Informações importantes sobre segurança e sobre o produto* na caixa do produto para obter mais detalhes sobre avisos e outras informações importantes.

Este dispositivo deve ser instalado de acordo com essas instruções.

Desconecte a fonte de alimentação da embarcação antes de instalar o produto.

Antes de aplicar energia ao produto, certifique-se de ter sido aterrado corretamente conforme as instruções no guia.

⚠ CUIDADO

Sempre use óculos de segurança, protetores auriculares e uma máscara contra pó ao perfurar, cortar ou lixar.

AVISO

Ao fazer perfurações ou cortes, sempre verifique o que está no lado oposto da superfície.

Leia todas as instruções antes de iniciar a instalação. Se enfrentar dificuldades durante a instalação, entre em contato com o Fusion Suporte ao Produto.

Conteúdo da caixa

- Duas placas de montagem
- Estrutura de montagem
 - Quatro parafusos autobrocantes de calibre 8 (4,2 mm)
 - Quatro parafusos de máquina M4
- Cablagem de energia e alto-falantes
- Divisor RCA
- Cabo Micro-USB para USB (somente modelos UD)
- Lightning™ conector para cabo USB (somente modelos UD)
- Apple® 30 pinos para cabo USB (somente modelos UD)
- Controle remoto (somente modelos AV)
- Duas pilhas AAA (somente modelos AV)

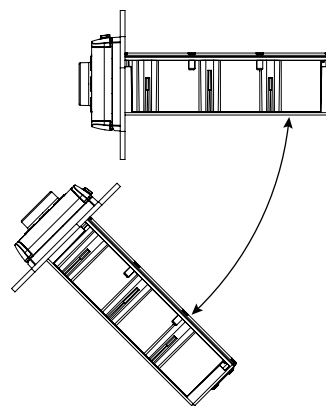
Ferramentas necessárias

- Chave Phillips
- Furadeira elétrica
- Broca (o tamanho varia de acordo com o material da superfície e os parafusos usados)
- Ferramenta de corte giratória ou serra
- Selante marítimo (opcional)

Considerações sobre montagem

- O sistema estéreo deve ser instalado em um local em que haja espaço suficiente para abrir as portas, conforme indicação no modelo.
- O sistema estéreo deve ser instalado em um local que possibilite o fluxo de ar na parte traseira do sistema para permitir a ventilação.

- O sistema estéreo deve ser instalado em uma superfície horizontal de 45°.



- O cabo deve apresentar uma alça de gotejamento para permitir que a água escorra do cabo e não danifique o sistema estéreo.
- Se quiser instalar o sistema estéreo na parte externa do barco, deve ser instalado em um local acima do nível da água, onde não fique submerso.
- Se quiser instalar o sistema estéreo na parte externa do barco, deve ser instalado em um local em que não será danificado por cais, estacas ou outros equipamentos.
- Para evitar a interferência de bússolas, o sistema estéreo deve ser instalado a 15 cm (5.9 in.) de distância da bússola.

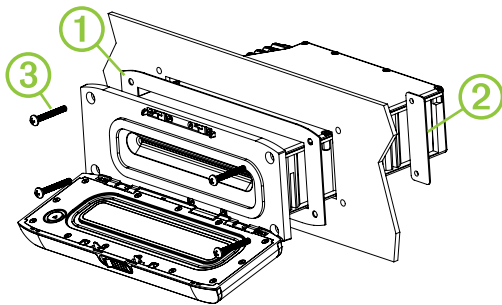
Instalação do sistema estéreo

AVISO

Tenha cuidado ao alargar o furo para embutir o sistema estéreo. Há apenas um pequeno espaço entre a caixa e os furos de montagem, e alargar demais o furo poderá comprometer a estabilidade do sistema estéreo depois de montado.

Antes de instalar o sistema estéreo, escolha o local conforme as diretrizes acima.

- 1 Ajuste o modelo e certifique-se de estar de acordo com o local selecionado.
- 2 Prenda o modelo ao local selecionado.
- 3 Com uma broca adequada para a superfície escolhida, faça um furo no canto da linha pontilhada no modelo para preparar a superfície de montagem para o corte.
- 4 Com uma serra ou ferramenta giratória, corte a superfície de montagem ao longo da parte interna da linha pontilhada indicada no modelo.
- 5 Se necessário, remova a proteção contra o sol do sistema estéreo.
- 6 Coloque o sistema estéreo no corte para testar o ajuste.
- 7 Se necessário, use uma lixa para refinar o tamanho do corte.
- 8 Quando o sistema estéreo couber corretamente na abertura, certifique-se de que os orifícios de montagem do sistema estéreo estão alinhados com os orifícios do piloto no modelo.
- 9 Se os furos de montagem do sistema estéreo não se alinharem, marque os locais dos novos orifícios-piloto.
- 10 Com uma broca de tamanho apropriado para a superfície de montagem e tipo de parafuso, faça os furos piloto.
- 11 Remova o modelo da superfície de montagem.
- 12 Conecte o chicote de fiação e os fios, observando sempre a polaridade.
- 13 Posicione a gaxeta de montagem na parte posterior do sistema estéreo ①.



14 Se necessário, posicione as placas de retenção ② atrás do painel.

15 Coloque o sistema estéreo no corte.

16 Fixe o sistema estéreo na superfície de montagem usando os parafusos incluídos ③.

17 Se necessário, prenda a parte traseira do sistema estéreo com uma faixa ou tira.

Considerações sobre conexão

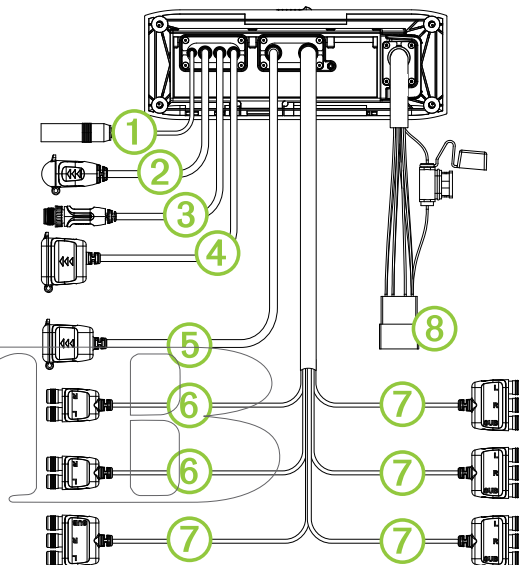
O sistema estéreo deve ser conectado à energia, aos alto-falantes e a fontes de entrada de mídia para operar corretamente. Planeje cuidadosamente o layout do sistema estéreo, dos alto-falantes e das fontes de entrada antes de realizar qualquer conexão.

Identificação do fio do chicote de fiação dos alto-falantes e de energia

Função do fio	Cor do fio	Notas
Energia (+)	Amarelo	Deve ser conectado a uma fonte de 12 VCC constante capaz de fornecer 15 A. Todos os fios de 12 V devem ser ligados à extremidade da fonte de alimentação do cabo com um fusível de 15 A.
Aterramento (-)	Preto	Deve ser conectado a uma bateria negativa antes de conectar a um fio amarelo. Todos os acessórios conectados ao sistema estéreo de compartilhar um local de aterramento comum.
Ignição	Vermelho	Deve ser ligado a uma conexão de 12 VCC com interruptor separado, como barramento de ignição, de modo a ativar e desativar o sistema estéreo. Se não usar uma conexão de 12 VCC com interruptor, conecte-o à mesma fonte do fio amarelo (alimentação).
Amplificador ativado	Azul	Está conectado somente quando usa um amplificador externo opcional.
Telefone sem som	Marrom	Quando conectado ao aterramento e o celular recebe uma ligação no modo viva-voz, o áudio é silenciado ou a entrada é alternada para a AUX IN 2. Esta definição pode ser ajustada no menu de configurações.
Esmaccer	Laranja	Pode ser conectado ao fio de iluminação do barco de modo a diminuir a iluminação da tela do sistema estéreo quando a luz está acesa. Deve ser conectado a um fio de calibre apropriado para o fusível que esteja fornecendo alimentação ao circuito a ele conectado.

Função do fio	Cor do fio	Notas
Zona de alto-falante 1 à esquerda (+)	Branco	
Zona de alto-falante 1 à esquerda (-)	Branco/Preto	
Zona de alto-falante 1 à direita (+)	Cinza	
Zona de alto-falante 1 à direita (-)	Cinza/preto	
Zona de alto-falante 2 à esquerda (+)	Verde	
Zona de alto-falante 2 à esquerda (-)	Verde/preto	
Zona de alto-falante 2 à direita (+)	Roxo	
Zona de alto-falante 2 à direita (-)	Roxo/preto	

Chicote de fiação



① Antenna	Conector de antena padrão no estilo Motorola
② ACCESSORY	SiriusXM® conector
③ WIRED REMOTE NMEA 2000	Conecte a uma rede NMEA 2000® ou um remoto sem fio Fusion
④ USB	USB-A padrão da indústria
⑤ Varia de acordo com o modelo	HDMI® e Ethernet: modelos 750 Composto e componente: modelos 650
⑥ AUX IN 1, AUX IN 2	Entradas de linha estéreo RCA branca e vermelha para fontes como CD e MP3
⑦ Conectores de zona	Saídas de linha para alto-falantes e amplificadores subwoofer. Modelos 650 têm três zonas. Modelos 750 têm quatro zonas.
⑧ Chicote de fiação de energia e dos alto-falantes	Consulte Identificação do fio do chicote de fiação dos alto-falantes e de energia

Estabelecendo conexão com a alimentação

Ao conectar o sistema estéreo à energia, conecte os dois fios de energia. O fio de energia amarelo deve ser conectado diretamente à bateria ou através de um switch isolador de 15 A. Ele fornece energia ao sistema estéreo e uma alimentação de manutenção em standby constante. O fio de sinal vermelho deve ser conectado à mesma bateria por meio da ignição ou de outro switch manual a fim de ativar e desativar o sistema estéreo.

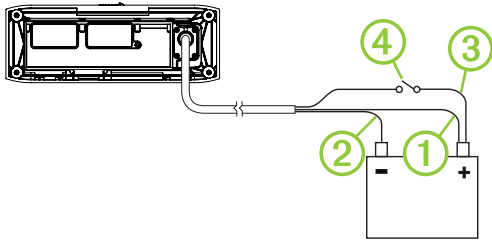
Se você não está roteando o fio vermelho à ignição ou a outro switch manual, é possível conectar o amarelo ao vermelho e conectar os dois ao terminal positivo (+) da bateria. Instale um fusível no fio vermelho.

Se for necessário estender os fios de alimentação amarelo e de aterramento preto, use o fio 2,08 mm² (14 AWG). Para extensões superiores a 1 m (3 pés), use o fio 3,31 mm² (12 AWG).

Se for necessário estender o fio de sinal vermelho, use o fio 0,33 mm² (22 AWG).

1 Roteie os fios de alimentação amarelo ① e de aterramento preto ② à bateria e roteie o plugue do chicote de fiação ao sistema estéreo.

Não conecte o chicote de fiação ao sistema estéreo até que todas as conexões de fio puras sejam realizadas.



2 Conecte o fio preto ao terminal negativo (-) da bateria.

3 Selecione uma opção:

- Conecte o fio ao terminal positivo (+) da bateria e roteie o fio de sinal vermelho ③ à ignição ou a outro switch manual ④.
- Conecte o fio amarelo ao vermelho e conecte os dois ao terminal positivo (+) da bateria.

Zonas de alto-falante

Agrupe os alto-falantes em uma área em zonas de alto-falantes. Assim é possível controlar o nível de áudio de cada zona individualmente. Por exemplo, você pode preferir que o áudio fique mais baixo na cabine e mais alto no deck.

É possível definir o equilíbrio, o limite de volume, o nível dos subwoofers e o nome de cada uma das zonas disponíveis. Até dois pares de alto-falantes podem ser conectados por zona em paralelo de modo a intensificar a saída do amplificador.

Considerações acerca da conexão de amplificadores Subwoofer

Este sistema estéreo é compatível com a saída a subwoofers potentes a partir da saída de todas as zonas.

A porta do subwoofer no sistema estéreo oferece uma saída para um sinal de nível de linha mono. O nível de áudio de saída da porta está vinculado à zona.

- Ligue os conectores aos divisores incluídos.
- Cada zona requer um divisor. Inclui um divisor.

Considerações acerca das conexões do amplificador do alto-falante

Além das duas zonas de alto-falantes estéreo disponíveis no chicote da fiação, o sistema estéreo pode ser conectado a vários amplificadores por meio das conexões de zona.

- O fio azul do chicote de fiação deve ser conectado ao amplificador a fim de oferecer um sinal e ativar o amplificador com o sistema estéreo. Se necessário, amplie o fio de sinal azul com um fio 0,33 mm² (22 AWG).
- A saída de áudio é uma saída de nível de linha estéreo através de um cabo RCA padrão.

Conexões comuns ao sistema estéreo

Você pode conectar ao sistema estéreo uma variedade de entradas e saídas de mídias adicionais, dependendo do modelo do sistema e dos dispositivos a ser conectados.

Os conectores apresentam códigos por cores de modo a auxiliar você a realizar as conexões corretas. Por exemplo, a TV deve ter um conector HDMI. Conecte o cabo HDMI ao conector HDMI no sistema estéreo. A tabela lista algumas das possíveis maneiras de conectar os dispositivos ao sistema estéreo.

OBSERVAÇÃO: alguns conectores estão indisponíveis em todos os modelos do sistema estéreo.

Entrada	Conexões do sistema estéreo
Antena de rádio FM/AM*	Conector da antena
SiriusXM Connect Tuner	ACCESSORY
Dispositivo USB	USB ou estação integrada (modelos UD)
TVs com conector de vídeo composto e saídas de linha de áudio RCA	Amarelo COMPOSITE VIDEO(somente MS-650AV) Saídas de linha RCA da TV para AUX IN 1 ou AUX IN 2
TVs com conectores componentes e saídas de linha de áudio RCA	Três conectores de vídeo componentes correspondentes aos conectores do sistema estéreo (somente MS-650AV) Saídas de linha RCA da TV para AUX IN 1 ou AUX IN 2
TV com um conector HDMI	HDMI (somente MS-750AV)

* Embarcações com casco de metal devem usar uma antena marinha AM/FM com dependência de aterramento. Outras embarcações podem usar uma antena marinha AM/FM sem dependência de aterramento.

Canal de retorno de áudio

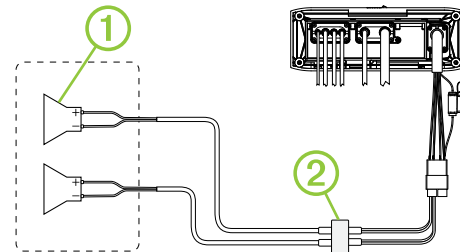
O Canal de Retorno de Áudio (ARC) permite que você reproduza áudio da televisão através dos alto-falantes do sistema estéreo.

Com o ARC, não há necessidade de conectar um cabo de áudio separado da televisão/HDMI ao sistema estéreo. Em geral, para transmitir áudio de um televisor sem ARC através do sistema de alto-falantes estéreo, é necessário o uso de um cabo. Com o ARC, o cabo HDMI envia o áudio do televisor ao sistema estéreo.

A versão 1.4 do HDMI é compatível com ARC. Ao planejar a instalação do sistema estéreo, verifique se seu dispositivo é compatível com ARC. A maioria dos dispositivos compatíveis com ARC apresenta um selo indicativo no conector HDMI.

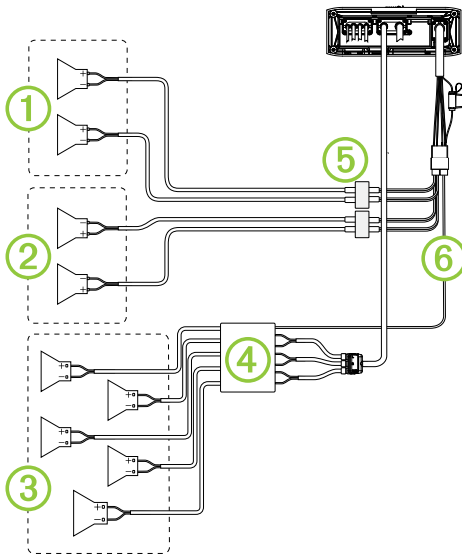
OBSERVAÇÃO: o Fusion MS-AV750 é compatível com ARC.

Diagrama da fiação do sistema de zona única



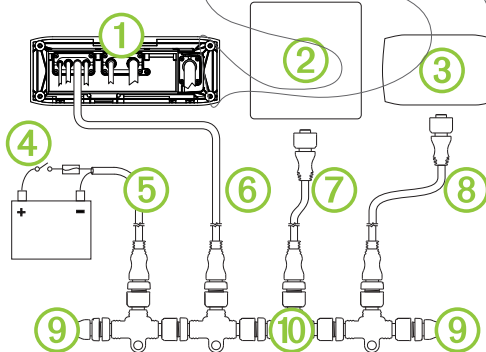
①	Alto-falantes
②	Conexão à prova d'água

Diagrama da fiação do sistema de três zonas



①	Alto-falantes de zona 1, com tecnologia de amplificação Classe D no sistema estéreo
②	Alto-falantes de zona 2, com tecnologia de amplificação Classe D no sistema estéreo
③	Saída de linha de zona 3, requer amplificação externa
④	Amplificador de 5 canais
⑤	Conexões à prova d'água
⑥	Remoto ativado

Diagrama da fiação do sistema NMEA 2000



①	Estéreo
②	Plotador de gráficos MFD compatível
③	Fusion Remoto com fio, como o NRX200i
④	Interruptor em linha
⑤	Cabo de força do NMEA 2000
⑥	NMEA 2000 cabo do estéreo Pode ser estendido a um comprimento máximo de 2 m (6 pés) com um cabo NMEA 2000.
⑦	NMEA 2000 cabo de rede do MFD
⑧	NMEA 2000 cabo de rede do remoto com fio
⑨	Terminador ou cabo de backbone do NMEA 2000
⑩	Conector T do NMEA 2000

Informações do sistema estéreo

Especificações

Geral:	
Peso	0,88 kg (1,96 lb.)
Resistência à água	IPX5
Intervalo de temperatura de funcionamento	De -5 a 50 °C (de 23 a 122 °F)
Intervalo de temperatura de armazenamento	De -20 a 70 °C (de -4 a 158 °F)
Tensão de entrada	De 10,8 a 16 VCC
LEN do NMEA 2000	1 (50 mA)
Distância segura da bússola	15 cm (5.9 in.)

Amplificador classe D integrado

Potência de saída de música por canal	70 W máx. x 4 a 2 Ohms
Potência total de saída de música	280 W máx.
Corrente (standby com ignição desligada)	< 3 mA
Corrente (max)	15 A
Corrente (mudo)	< 900 mA

Sintonizador	Europa e Australásia	EUA	Japão
Intervalo de frequência de rádio FM	87,5–108 MHz	87,5–107,9 MHz	70–90 MHz
Etapa de frequência FM	50 kHz	200 kHz	50 kHz
Intervalo de frequência de rádio AM	522–1620 MHz	530–1710 MHz	522–1620 MHz
Etapa de frequência AM	9 kHz	10 kHz	9 kHz

Compatibilidade com reprodutor de mídia

Se você tem um modelo de UD, pode usar os cabos adaptadores inclusos para conectar reprodutores de mídia populares a bases de encaixe internas. Se você tiver um modelo AV, use os cabos USB que acompanham seu reprodutor de mídia para conectá-lo ao sistema estéreo.

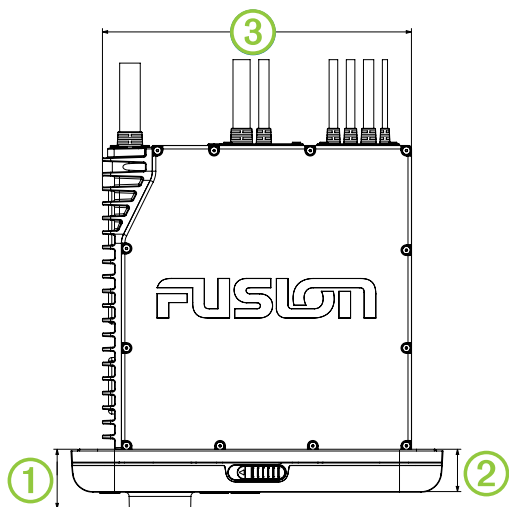
Somente reprodutores de mídia com portas inferiores, não laterais, encaixam-se na base de encaixe. Reprodutores de mídia maiores de 144 × 71 × 13 mm (5,67 × 2,80 × 0,52 pol.) não cabem na base de encaixe.

Conector de cabo na base	dispositivos
Conector do Micro-USB	Reprodutores de mídia compatíveis. Consulte www.fusionentertainment.com .
Apple Conector de 30 pinos	Apple iPhone® 4s, iPhone 4, iPhone 3G e iPhone 3GS. iPod touch® (2ª, 3ª e 4ª geração), iPod classic® e iPod nano® (4ª, 5ª e 6ª geração).
Apple Lightning conector	Apple iPhone 6, iPhone 5s, iPhone 5c e iPhone 5. iPod touch (5ª geração) e iPod nano (7ª geração).

Também é possível conectar uma unidade USB formatada para FAT32 ou NTFS diretamente na porta USB.

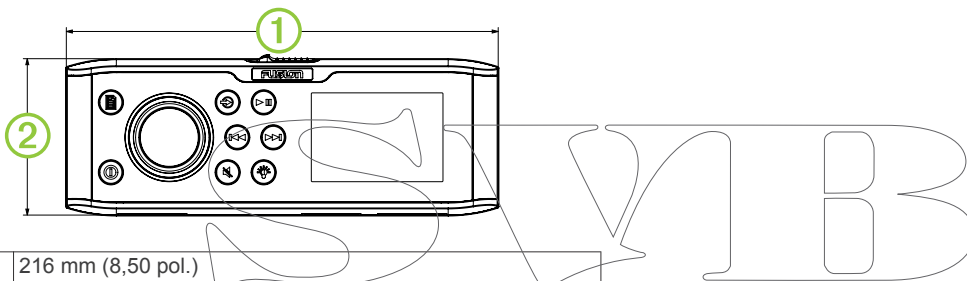
Desenhos das dimensões do sistema estéreo

Dimensões superiores



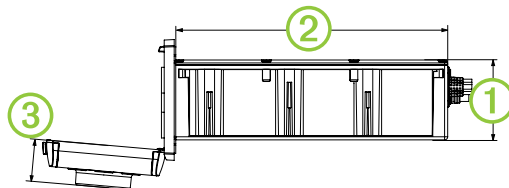
①	35 mm (1,367 pol.)
②	25 mm (0,97 pol.)
③	180 mm (7,08 pol.)

Dimensões frontais



①	216 mm (8,50 pol.)
②	78 mm (3,08 pol.)

Dimensões laterais



①	52 mm (1,37 pol.)
②	177 mm (6,97 pol.)
③	28 mm (1,08 pol.)

Registro de seu Fusion MS-UD/AV650/750

Ajude-nos a atendê-lo melhor completando ainda hoje nosso registro online.

- Acesse www.fusionentertainment.com.
- Mantenha o recibo de venda original ou uma cópia em um local seguro.

SWIB

Garmin®, o logotipo da Garmin e Fusion™ são marcas comerciais da Garmin Ltd. ou de suas subsidiárias, registrada nos Estados Unidos da América e em outros países. Fusion, FUSION-Link™ e UNI-Dock™ são marcas comerciais da Garmin Ltd. ou de suas subsidiárias. Essas marcas comerciais não podem ser usadas sem a permissão expressa da Garmin.

Apple®, o logo Apple, iPod®, iPod touch®, iPod classic®, iPod nano®, iPhone® e Lightning™ são marcas comerciais da Apple Inc., registradas nos Estados Unidos da América e em outros países. A marca da palavra Bluetooth® e os logotipos são propriedade da Bluetooth SIG, Inc., e qualquer uso de tais marcas pela Garmin é realizado sob licença. HDMI® é uma marca registrada da HDMI Licensing, LLC. NMEA 2000® e o logo NMEA 2000 são marcas comerciais registradas da National Marine Electronics Association. Pandora® e a identidade visual da Pandora são marcas comerciais ou marcas comerciais registradas da Pandora Media, Inc. usadas com a devida permissão. SiriusXM® e todas as marcas e logotipos relacionados são marcas comerciais da SiriusXM Radio Inc. Outras marcas comerciais e nomes comerciais pertencem a seus respectivos proprietários.

Desenvolvido para iPhone 6 Plus, iPhone 6, iPhone 5s, iPhone 5c, iPhone 4s, iPhone 4, iPhone 3G, iPhone 3GS, iPod touch (da 2ª à 5ª geração), iPod classic e iPod nano (da 4ª à 7ª geração).

"Desenvolvido para iPod e iPhone" significa que um acessório eletrônico foi projetado para se conectar especificamente ao iPod ou iPhone, respectivamente, e foi certificado pelo desenvolvedor para atender aos padrões de desempenho da Apple. A Apple não é responsável pela operação de seu dispositivo ou sua conformidade com segurança e padrões reguladores. O uso deste acessório com iPod ou iPhone pode afetar o desempenho sem fio.



© 2014 Garmin Ltd. ou suas subsidiárias

www.garmin.com/support