

## DEUTSCH

### Anbauanweisung für Hellamarine-Positionslaternen

für Fahrzeuge der Sport- und Berufsschiffahrt unter 20 m Länge über alles auf Seestraßen und Seeschiffahrtsstraßen.

Hellamarine-Positionslaternen sind baumustergeprüft. Sie erfüllen die "Prüfungs- und Zulassungs-Bedingungen für Positionslaternen" des Deutschen Hydrographischen Instituts (DHI) und entsprechen somit VDE 0710.

Sie sind zugelassen im Geltungsbereich der Kollisionsverhütungsregeln (IMO 72), der Seeschiffahrtsstraßen- und der Binnenschiffahrtsstraßenordnung.

Hellamarine-Positionslaternen sind für 12V oder 24V lieferbar.

Sie besitzen einen Flansch, der direkt auf der Bordwand befestigt werden kann.

#### 1. Anbringungsvorschriften

Positionslaternen sind senkrecht so anzubringen, daß die Laternenrückwand bei den Seitenlaternen parallel und bei den Topp-, Heck- und doppelfarbigen Seitenlaternen im rechten Winkel zur Mittschiffsebene steht.

Die Anbaufläche muß eben sein.

Die Signal-Null-Richtung (0 →) muß bei Topp-, Seiten- und doppelfarbigen Seitenlaternen nach recht voraus und bei Hecklaternen nach recht achteraus zeigen.

Während des Gebrauchs darf das Licht der Laternen nicht durch Teile des Fahrzeuges, durch an Bord befindliche Gegenstände oder durch Personen verdeckt werden. Außerdem darf sich ihre Stellung zum Fahrzeug nicht verändern.

#### Achtung!

Bei vorhandenem Abschirmbrett Querholm entfernen. ①

1. Topplaternen sind in und über der Kiellinie anzubringen.

Die weiße Topplaterne muß bei Fahrzeugen über 12,0 m mind. 2,50 m über dem Schandeckel angebracht werden. Bei Fahrzeugen unter 12,0 m kann sie niedriger gesetzt werden, jedoch mind. 1,00 m über den Seitenlaternen bzw. über der doppelfarbigen Seitenlaterne.

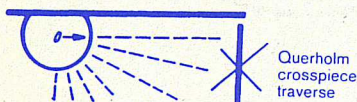
2. Hecklaternen sind (möglichst über der Kiellinie) am Heck anzubringen.

3. Seitenlaternen müssen in derselben Querschiffsebene in gleicher Höhe über der Konstruktionswasserlinie (CWL) angebracht werden, mind. jedoch 1,00 m tiefer als die Topplaterne und die tatsächliche Schiffsbreite kennzeichnen. Ist dies nicht möglich, darf der Abstand zwischen den einzeln angebrachten Seitenlaternen 85% der größten Schiffsbreite nicht unterschreiten.

4. Doppelfarbige Seitenlaternen können anstelle der einfarbigen Seitenlaternen verwendet werden. Sie müssen in und über der Kiellinie angebracht werden, mind. jedoch 1,00 m tiefer als die Topplaterne.

5. Zum Reinigen der Laternengürtel (Lichtscheibe) nur Süßwasser und nichtätzende oder nichtanlösende Reinigungsmittel verwenden.

① Positionslaterne navigation lamp feu de position



## ENGLISH

### Mounting instructions for Hellamarine navigation lamps

For pleasure craft and mercantile vessels of less than 65 feet (20 m) overall length on mercantile-shipping routes.

Hellamarine navigation lamps are type-tested. They comply with the approval requirements of the Department of Trade (DOT) and the international maritime regulations (IMO 1972).

Hellamarine navigation lamps are supplied for 12V or 24V.

They incorporate a flange which can be fitted direct on the side of the vessel.

#### 1. Mounting regulations

Navigation lamps should be mounted vertically, so that the rear wall in the case of side lamps is parallel to, and in the case of masthead, stern and bi-colour side lamps at right angles to the midships plane.

The mounting surface must be flat.

The signal direction (0 →) should point right ahead in the case of masthead, side and bi-colour side lamps, and right astern in the case of stern lamps.

When the lamp is in use, the light should not be obstructed or concealed by superstructures or other objects, or by persons aboard. Nor should the position of the lamp in relation to the vessel be changed.

#### Please note

If a screening board is provided, the cross-piece should be removed. ①

1. Masthead lamps should be mounted in and above the keel line.

The white masthead lamp on vessels exceeding 12.0 m in length should be mounted at least 2.50 m above the gunwale. On vessels less than 12.0 m in length it can be mounted lower, but must be positioned at least 1.00 m above the side lamps or bi-colour side lamp.

2. Stern lamps should be mounted, above the keel line if possible, at the stern.

3. Side lamps should be mounted in the same thwartships plane and at the same height above the construction water line (CWL), but at least 1.00 m lower than the masthead lamp, and mark the effective beam of the vessel. If this is not possible, the distance between the individually mounted side lamps should not be less than 85% of the maximum beam of the vessel.

4. Bi-colour side lamps can be used instead of single-colour side lamps. They must be mounted in and above the keel line, but at least 1.00 m lower than the masthead lamp.

5. For cleaning the lamp lens, only fresh water and non-corrosive or non-biting cleaning agents should be used.

## FRANÇAIS

### Instruction de montage des feux de position Hellamarine

Pour bateaux de la navigation de plaisance professionnelle de moins de 20 m de longueur hors tout sur les voies maritimes.

Les feux de position Hellamarine sont homologués.

Ils satisfont aux conditions d'homologation selon la norme NF J 76-102 et par conséquent aux prescriptions du code maritime international 1972 (IMO 72).

Ils sont également homologués pour la navigation fluviale sur le Rhin (D).

Ils sont livrables pour des installations de 12V ou 24V.

Ils possèdent une bride pouvant être fixée directement sur le bordage.

#### 1. Réglementation en vue du montage

Les feux de position doivent être montés verticalement, de telle sorte que la partie arrière des feux de côté soit parallèle et celles des feux de tête, de poupe et des feux de côté bicolores soient perpendiculaires à la bande médiane du bateau.

La surface de montage doit être plane.

La flèche signalant le zéro (0 →) doit indiquer l'avant droit des feux de tête, des feux de côté simples et bicolores et l'arrière droit des feux de poupe.

L'éclairage des feux ne doit pas être recouvert durant son utilisation par des parties du bateau, des objets ou par des personnes se trouvant à bord. D'autre part, leur position par rapport au bateau ne doit pas changer.

#### Attention

Eloigner le longeron latéral s'il existe une planche de protection. ①

1. Les feux de tête de mât doivent être montés dans et au-dessus de la ligne de file du bateau.

On doit monter le feu de tête de mât blanc au moins à 2,50 m au-dessus du devant du pont lorsque la longueur du bateau dépasse 12,0 m. On peut monter le feu de tête plus bas, mais au moins à 1,00 m au-dessus des feux de côté ou du feu de côté bicolore, quand les bateaux sont d'une longueur inférieure à 12,0 m.

2. Monter les feux de poupe sur la poupe, si possible au-dessus de la ligne de file du bateau.

3. Monter les feux de côté dans le même plan transversal à la même hauteur au-dessus de la ligne de flottaison (CWL) mais au minimum 1,00 m plus bas que le feu de tête: ces feux indiquent la largeur effective du bateau. Si cela n'est pas possible, la distance entre les feux de côté montés individuellement doit être au moins de 85% de la plus grande largeur du bateau.

4. On peut se servir de feux de côté bicolores au lieu des feux de côté unicolores. On doit les monter dans et au-dessus de la ligne de file, mais au moins 1,00 m plus bas que le feu de tête.

5. Ne se servir que d'eau douce et de produits de nettoyage non corrosifs et non dissolvants pour le nettoyage des dispersateurs de feux.



**4. Montage und elektrischer Anschluß:**  
(siehe Skizze)

Abisolierte Leitung (a) durch den in die Rückwand (b) eingesetzten Leitungsschutz (c) führen

**Kabelanschluß:** Durch beigefügte Flachsteckanschlüsse.

**Arretierung des Lampenträgers und Montagemöglichkeiten:**

**Anbauart „A“** (Direktanbau)  
Lampenträger (d) und Rückwand (b) gegen Anbaufläche mit Schrauben entsprechender Länge befestigen; Treibschrauben oder metrische Schrauben (Die beiliegenden Schrauben werden hierbei nicht benötigt).

**Anbauart „B“** (Anbau auf Spiegel, Befestigung von hinten)  
Lampenträger (d) durch beiliegende Schrauben (e) mit Rückwand (b) verbinden. Je nach Wandstärke der Montagefläche wird die Laterne von hinten mit entsprechenden Treibschrauben verschraubt.  
Kabelanschluß siehe oben.

**Anbauart „C“ und „D“** (mit Halter)  
Lampenträger (d) mit Rückwand (b) durch beiliegende Schrauben (e), ohne Muttern an Halter („C“ Hella-Bestell-Nr. 8HG 122 452-001 bzw. „D“ Hella-Bestell-Nr. 8HG 003 652-001) befestigen. Befestigungsmöglichkeiten der Halter siehe Skizzen.  
Kabelanschluß siehe oben.

**4. Mounting and wiring the lamp:**  
(see diagram)

Push the leads with bared ends (a) through the lead protector (c) in the back (b).

**Connection:**  
With flat plugs provided.

**Fixing the bulb holder and different methods of mounting the lamp:**

**Mounting method “A”** (direct mounting)  
Fix the bulb holder (d) and the back plate (b) to the mounting surface by means of screws of adequate length (drive screws or metric screws – the screws provided with the lamp are not required for mounting the lamp in this way).

**Mounting method “B”** (mounting on metal plate, fixing from rear)  
Using the screws provided (e), attach the bulb holder (d) to the back plate (b). The lamp is then screwed to the mounting surface from the rear, using adequate drive screws to suit the thickness of the panel on to which the lamp is being mounted.  
Cable connection, see above.

**Mounting methods “C” and “D”** (with bracket)  
Using the screws provided (e), without the nuts, attach the bulb holder (d) with the back plate (b) to the bracket (“C”: Hella part no. 8HG 122 452-001, or “D”: Hella part no. 8HG 003 652-001). For the different possibilities of mounting the bracket, see the relevant diagrams.  
Cable connection, see above.

**4. Montage et branchement électrique:**  
(voir illustration)

Faire passer les fils conducteurs isolés (a) par le dispositif de protection (c) au dos du feu (b).

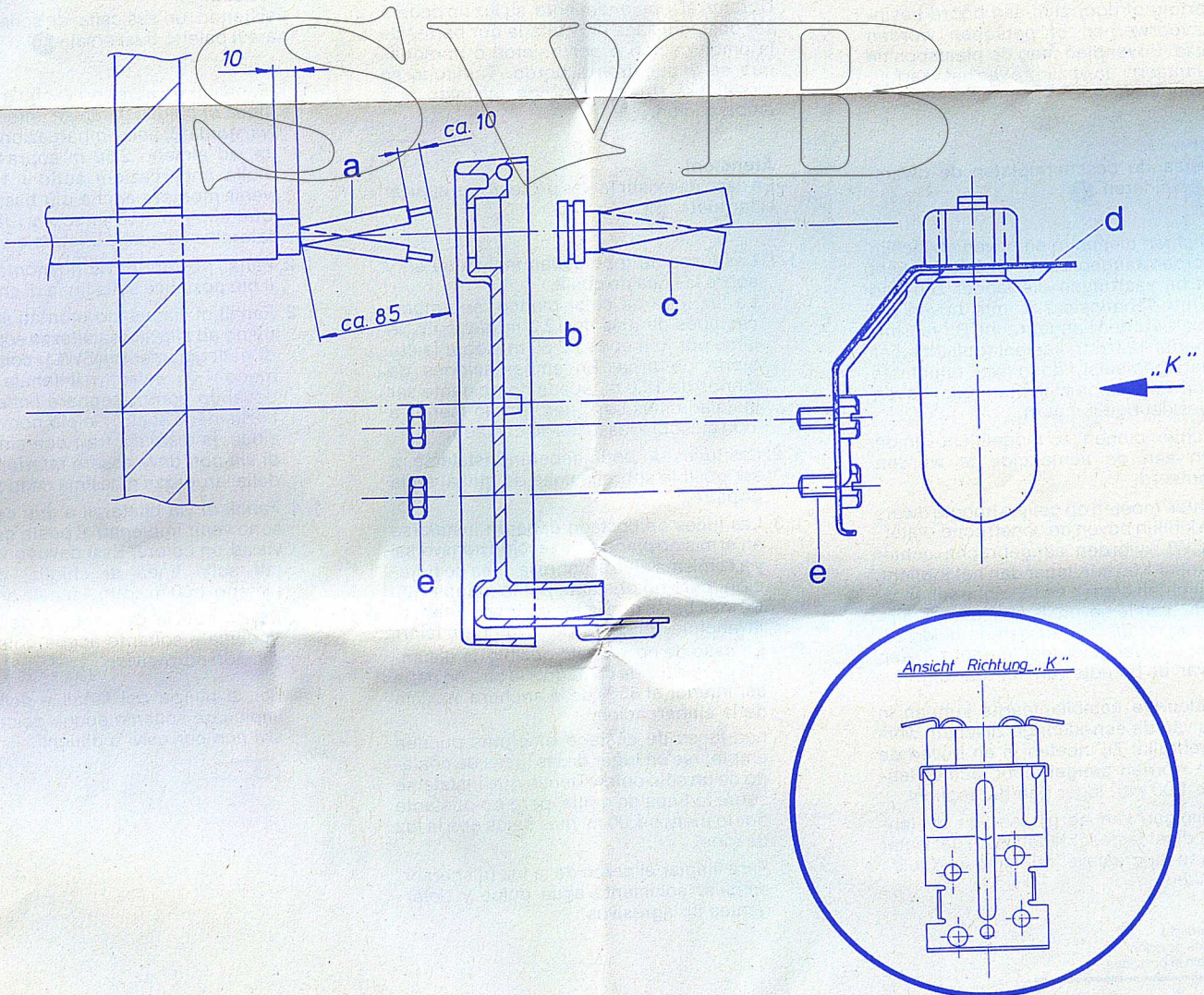
**Branchement:** au moyen des fiches plates jointes.

**Fixation du support du feu et possibilités de montage:**

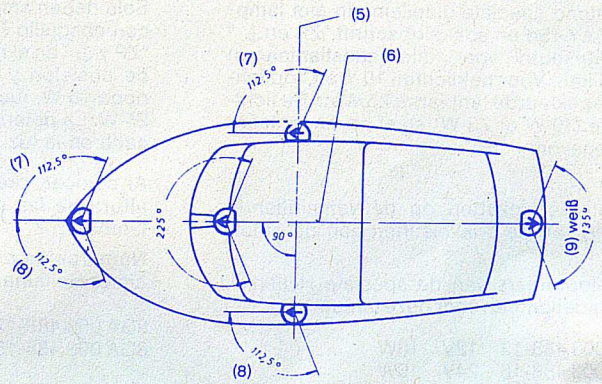
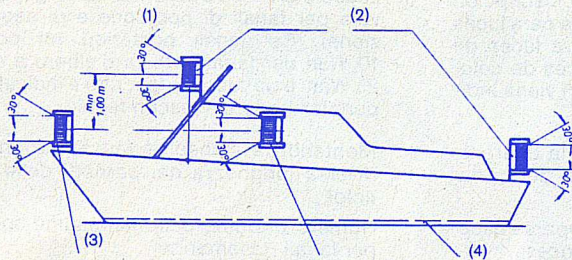
**Montage “A”** (montage direct)  
Fixer le support du feu (d) et le panneau arrière (b) contre la paroi de montage avec des vis de longueur correspondante; vis à pas métrique ou vis taraudeuses (ne pas utiliser ici les vis livrées avec le feu).

**Montage “B”** (montage sur réflecteur, fixation par derrière)  
Joindre le support de feu (d) avec le panneau arrière (b) au moyen des vis jointes. Le feu sera vissé par derrière avec les vis taraudeuses correspondant à l'épaisseur de la paroi de montage. Raccordement des câbles (voir plus haut).

**Montage “C” et “D”** (avec fixation)  
Fixer le support de feu (d) avec le panneau arrière (b) au moyen des vis jointes (e) sans écrou sur la fixation (“C” numéro de commande Hella 8HG 122 452-001 resp. “D” numéro de commande Hella 8HG 003 652-001). Possibilités de montage de la fixation selon dessins.  
Raccordement de câbles – voir ci-dessus.







(1) Toplaterne (weiß)  
Masthead lamp (white)  
feu de tête (blanc)

(3) doppelfarbige Seitenlaterne  
(rot/grün) oder wahlweise  
2 Seitenlaternen (rot bzw. grün)  
Two-coloured side lamp  
(red/green) or  
2 side lamps (red & green)  
feu latéral bicolore  
(rouge/vert) ou au choix  
2 feux latéraux (rouge resp. vert)

(4) Konstruktionswasserlinie (CWL)  
Water line (CWL)  
ligne de construction

(6) Mittschiffsebene  
Midships plane  
bande médiane du bateau

(8) rot  
red  
rouge

(2) Hecklaterne (weiß)  
Stern lamp (white)  
feu de poupe (blanc)

(5) Querschiffsebene  
Thwartships plane  
plan transversal du bateau

(7) grün  
green  
vert

(9) weiß  
white  
blanc

## 2. Anbaumöglichkeiten 2LT 002 984-30 und Abarten

## 2. Mounting 2LT 002 984-30 and variants

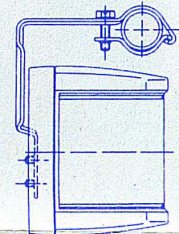
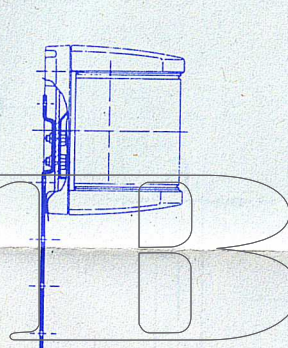
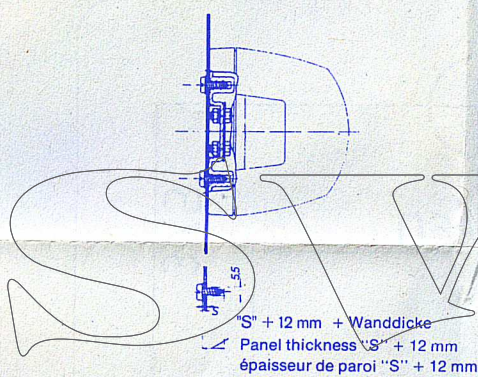
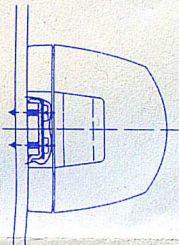
## 2. Possibilités de montage

A Direktanbau  
Direct mounting  
Montage direct

B Anbau auf Spiegel  
Mounting on metal plate  
Montage sur réflecteur

C Anbau mit Halter  
Mounting with bracket  
Montage avec fixation

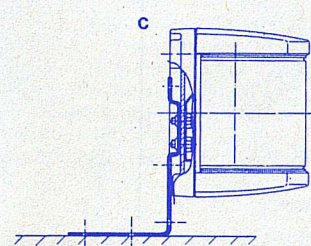
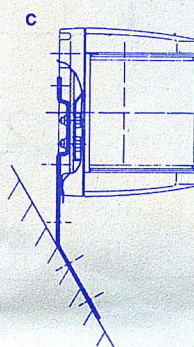
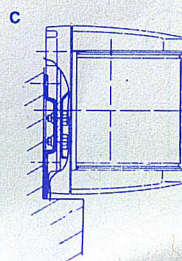
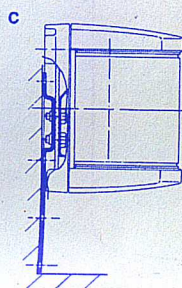
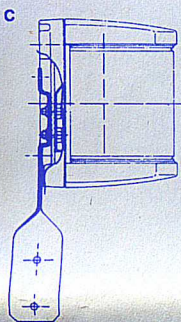
D Anbau mit Relinghalter  
Mounting with pulpit bracket  
Montage avec fixation au bastingage



Positionslaternen können mit dem Halter „C“ an allen Anbauflächen angebracht werden, da er je nach Bedarf gebogen, gekürzt oder verdreht werden kann.

Navigation lamps can be mounted on any surface by means of the bracket "C", since it can be bent, shortened or twisted as required.

Les feux de position peuvent être montés sur toute surface de montage avec la fixation "C" car elle peut être selon besoin raccourcie, courbée ou tordue.



## 3. Öffnen und Schließen der Laterne

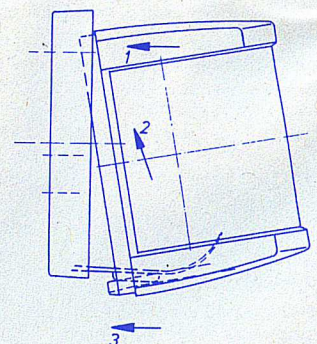
Die Laterne wird durch Eindrücken des Rastverschlusses an der Unterseite des Gehäuses geöffnet.  
Schließen der Laterne siehe Skizze.

## 3. Opening and closing the lamp

The lamp is opened by pressing the tab on the underside of the body. The lamp body is replaced as shown in the diagram.

## 3. Ouverture et fermeture du feu

On ouvre le feu en appuyant sur le déclic se trouvant au bas du boîtier. Pour fermer le feu voir dessin ci-contre.





### 5. Auswechseln der Glühlampe

Nur Spezialglühlampen mit Sockel BAY 15d und der Sockelbeschriftung "ZP und ↓" (zugelassen für Positionslaternen und Signalleuchten) verwenden. Für Hecklaternen 10 Watt, Topp- und farbige Laternen 25 Watt. Die Leistung (10 W oder 25 W) ist auf der Laterne angegeben.

Beachten Sie bitte beim Einsetzen die unterschiedliche Höhe der Sockelstifte an der Glühlampe!

Bestellnummer der Hellamarine-Spezialglühlampen für diese Laternen:

8GA 003 488-12 12V 10W  
8GA 003 488-13 24V 10W

8GA 003 488-30 12V 25W  
8GA 003 488-31 24V 25W

Hella-Longlife-Glühlampen mit einer mittleren Lebensdauer von 1200 Betriebsstunden.

### 6. Bohrschablone für Anbauart „B“

(Anbau auf Spiegel, Befestigung von hinten).

### 5. Changing the bulb

Use only special bulbs with BAY 15d cap and bearing the mark "ZP and ↓" (approved for navigation and signal lamps) on the cap. For stern lamps 10 Watt, masthead and coloured lamps 25 Watt. The wattage (10 W or 25 W) is shown on the lamp.

When inserting, please note the different heights of the base pins on bulb.

Ordering numbers of the Hellamarine special bulbs for these lamps:

8GA 003 488-12 12V 10W  
8GA 003 488-13 24V 10W

8GA 003 488-30 12V 25W  
8GA 003 488-31 24V 25W

Hella Longlife bulbs with an average service life of 1200 hours.

### 6. Drilling template for mounting method "B"

(mounting on metal plate, fixing from rear).

### 5. Remplacement de l'ampoule

N'employer que des ampoules spéciales avec socle BAY 15d et l'inscription "ZP et ↓" sur le culot (autorisée pour les feux de position et feux de signalisation). Pour feu de poupe 10 W, feu de tête de mât et feux de couleur 25 W. La puissance (10 W ou 25 W) est indiqué sur le feu.

Lors de l'insertion faire attention aux différentes hauteurs de la broche du culot des ampoules!

Numéro de commande des ampoules spéciales Hellamarine pour ces feux:

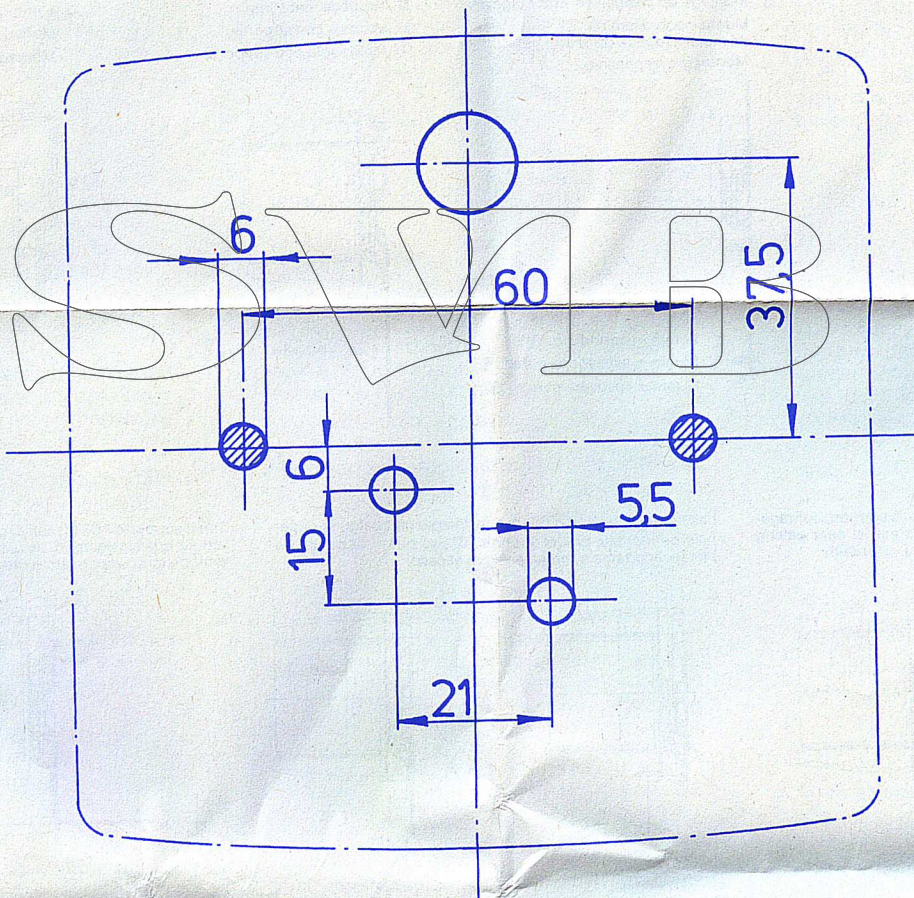
8GA 003 488-12 12V 10W  
8GA 003 488-13 24V 10W

8GA 003 488-30 12V 25W  
8GA 003 488-31 24V 25W

Hella ampoules longlife avec une longévité en moyenne de 1200 heures d'activité.

### 6. Gabarit de perçage pour montage "B"

(montage sur réflecteur, fixation par derrière).



460 248-06/10/90



## NEDERLANDS

### Montagehandleiding voor Hellamarine boordlichten

Voor vaartuigen van de sport- en beroepsvaart tot een totale lengte van 20 meter, binnenvaart en grote vaart.

Hellamarine-boordlantaarns zijn getest. Zij voldoen aan de Nederlandse "toelatings- en keuringseisen van boordlantaarns" van het Duitse Hydrographische Instituut (DHI) en aan de voorschriften van de VDE 0710 en van de SStrO. (IMO 1972).

Tevens zijn de boordlantaarns voor de rijnvaart en op zee toegestaan.

Hellamarine-boordlichten zijn leverbaar voor 12V of 24V.

De lichten zijn voorzien van een flens, die rechtstreeks op de boordwand wordt bevestigd.

#### 1. Montagevoorschriften

De boordlichten dienen vertikaal te worden gemonteerd en wel zodanig, dat de achterkant van de lantaarn bij zijlichten parallel en bij top-, hek- en tweekleurige zijlichten in een rechte hoek ten opzichte van de middellijn van de boot komen te staan.

De opbouwplaats moet vlak zijn.

De signaal-nul-richting (0 →) dient bij top-, zij- en tweekleurige zijlantaarns naar recht vooruit te wijzen en bij heklantaarns naar recht achteruit.

Tijdens het in gebruik zijn van de lantaarns mag de lichtuitstraling niet door delen van het vaartuig of door zich aan boord bevindende voorwerpen of personen worden verstoord. Bovendien mag de plaatspositie van de lantaarn ten opzichte van het vaartuig niet veranderen.

#### Let op!

Bij bestaande beschermplaten de dwarsplaat verwijderen. ①

1. Toplichten dienen in en boven de kiellijn te worden aangebracht. Het witte toplicht moet bij vaartuigen die langer zijn dan 12,0 mtr. tenminste 2,50 mtr. boven het voordek worden aangebracht. Bij vaartuigen onder 12,0 mtr. kan het toplicht lager worden geplaatst, doch wel tenminste 1,00 mtr. boven de zijlichten resp. boven de tweekleurige lantaarn.
1. 2. Heklichten dienen (zō mogelijk boven de kiellijn aan de achterzijde te worden gemonteerd.
1. 3. Zijlichten moeten op gelijke hoogte dwars op de kiellijn boven de constructie-waterlijn (CWL) worden aangebracht, echter tenminste 1,00 mtr. lager dan het toplicht. De zijlichten dienen de feitelijke scheepsbreedte aan te geven. Is dit niet mogelijk, dan mag de afstand tussen de beide zijlichten in ieder geval niet minder zijn dan 85% van de breedte van het vaartuig.
1. 4. Tweekleurige kombilantaarns kunnen in plaats van de een-kleurige zijlichten worden gebruikt. Zij moeten in en boven de kiellijn worden aangebracht, echter tenminste 1,00 mtr. lager dan het toplicht.
1. 5. Het reinigen van de glazen van de lantaarns dient te geschieden met zoet water en geen agressieve reinigingsmiddelen gebruiken.

## ESPAÑOL

### Indicaciones para el montaje de las luces de posición Hellamarine

Para embarcaciones deportivas y de navegación profesional inferiores a 20 m de eslora total en vías marítimas internacionales y en aguas territoriales.

Las luces de posición Hellamarine son de tipo homologado. Ellas cumplen con "las condiciones de admisión y comprobación para las luces de posición" fijadas por el Instituto Hidrográfico Alemán (DHI), con las prescripciones VDE 0710 y por consiguiente con el Reglamento Marítimo Internacional (IMO 72).

Las luces de posición Hellamarine se suministran en versiones de 12V ó 24V.

Estas van equipadas con una brida, que puede ser fijada directamente a la pared de a bordo.

#### 1. Prescripciones para la colocación

Las luces de posición deberán ser instaladas verticalmente de forma que, en relación con el plano medio de la embarcación, quede su parte posterior paralela a las luces laterales y en ángulo recto a las de tope, popa y a las bicolores laterales.

La superficie de montaje tiene que ser completamente plana.

La señal-cero-dirección (0 →) en las luces de tope, laterales y bicolores laterales deberá indicar a la derecha hacia adelante y en las luces de popa en la dirección opuesta.

Durante el funcionamiento, su luz no deberá ser obstaculizada ni ocultada por partes de la embarcación o por objetos o personas que se encuentren a bordo. Tampoco se modificará su posición con respecto a la embarcación.

#### Atención!

En caso de existir tablas protectoras apartar el larguero. ①

1. 1. Las luces de tope deben instalarse en y sobre la línea de quilla. La luz tope de color blanco, en embarcaciones de más de 12,0 m. debe instalarse por lo menos a 2,50 m. sobre la cubierta de proa. En embarcaciones de menos de 12,0 m. puede no obstante ser instalada más baja; pero por lo menos a 1,00 m. sobre las luces de costado.
1. 2. Las luces de popa deberán instalarse, a ser posible sobre la línea de quilla, en la popa.
1. 3. Las luces de costado deberán instalarse en el mismo plano de la sección transversal y a la misma altura, sobre la línea de flotación, pero no obstante por lo menos 1,00 m. más bajas que la luz de tope, y marcar la anchura efectiva de la embarcación. En caso de no ser esto posible, la distancia de una luz de costado a la otra no debe ser inferior al 85% de la anchura máxima de la embarcación.
1. 4. Las luces de costado bicolores pueden emplearse en lugar de las luces de costado de un solo color. Tienen que instalarse sobre la línea de quilla, pero no obstante por lo menos 1,00 m. más bajas que la luz de tope.
1. 5. Para limpiar el cerco de la luz (dispersor) emplear solamente agua dulce y detergentes no agresivos.

## ITALIANO

### Istruzioni di montaggio per fanali di posizione Hellamarine

per imbarcazioni  $\geq 12$  m e  $\leq 20$  m di lunghezza su tutte le vie d'acqua.

I fanali di posizione Hellamarine sono omologati e rispondono alle norme del Registro Italiano Navale (R.I.N.A.) e del Codice di navigazione 1972 (IMO 72).

I fanali di posizione Hellamarine sono disponibili in 12 oppure 24 Volt.

Essi sono muniti di una flangia che consente il fissaggio diretto alla parete di bordo.

#### 1. Prescrizioni di montaggio

I fanali di posizione debbono venir montati verticalmente in modo che la loro parte posteriore risulti, nei fanali di via laterali, parallela ed, in quelli a testa d'albero, anteriori, di poppa e bilaterali, ad angolo retto (perpendicolari) alla linea di mezzaria dello scafo.

Il contrassegno "direzione 0" (0 →) dovrà indicare, nei fanali di via laterali ed anteriori, a testa d'albero e bilaterali, la direzione di rotta e, nei fanali di poppa, la direzione opposta. Durante il funzionamento la luce dei fanali non deve venir ostacolata o coperta da parti di imbarcazione o da oggetti e persone trovantisì a bordo. Inoltre non deve modificarsi la loro posizione rispetto all' imbarcazione stessa.

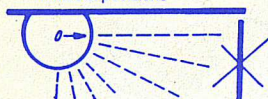
#### Attenzione!

Esistendo un'assicella di schermo, eliminare il paletto trasversale ①

1. 1. Fanali di via anteriori vanno montati sulla linea di chiglia. Il fanale anteriore bianco va montato, nelle imbarcazioni oltre i 12,0 m, ad almeno 2,50 m sopra la coperta. Nella imbarcazioni sotto i 12,0 m può venir montato anche più basso, comunque almeno 1,00 m sopra i fanali di via laterali o su quello bilaterale a 2 colori.
1. 2. Fanali posteriori: vanno montati a poppa, il più possibile sulla linea di chiglia.
1. 3. Fanali di via: vanno montati sullo stesso piano ed alla stessa altezza sopra la linea di galleggiamento (CWL), comunque almeno 1,00 m sotto il fanale anteriore, dovendo contrassegnare l'effettiva larghezza dello scafo. Se ciò non fosse possibile, la distanza tra i due singoli fanali di via non deve essere inferiore all' 85% della larghezza massima dello scafo.
1. 4. Fanali di via bilaterali a due colori: possono venir impiegati al posto dei fanali di via ad un colore. Essi devono venir montati sulla linea di chiglia, comunque almeno 1,00 m sotto il fanale anteriore.
1. 5. Per la pulizia dei fanali e della plastica impiegare soltanto acqua dolce e detersivi non corrosivi.
1. 5. Per la pulizia dei fanali e della plastica impiegare soltanto acqua dolce e detersivi non corrosivi o diluenti.

①

boordlicht  
luz de posición  
fanale di posizione



dwarsplank  
Larguero  
Paletto trasversale



#### 4. Montage en elektrische aansluiting:

(zie schets)

Gestripte leiding (a) door de aan de rugzijde (b) aangebrachte kabeltule (c) voeren.

**Kabelaansluiting:** door gebruikmaking van de meegeleverde vlakstekker.

**Vastzetten van lampfitting en montage-mogelijkheden:**

**Montagemogelijkheid "A"** (direkte montage)

Lampfitting (d) en bodemplaat (b) met bouten van voldoende lengte tegen montagevlak bevestigen; zelftappende schroeven of metrische bouten (de meegeleverde bouten zijn bij deze vorm van montage niet nodig).

**Montagemogelijkheid "B"** (montage op spiegel, bevestiging via achterkant)

Lampfitting (d) met meegeleverde bouten (e) op bodemplaat (b) vastzetten. Al naar gelang de wanddikte van het montagevlak wordt de lantaarn via de achterzijde met zelftappende schroeven van de juiste lengte vastgezet.

Kabelaansluiting als bovengenoemd.

**Montagemogelijkheid "C" en "D"** (met steun)

Lampfitting (d) met bodemplaat (b) middels meegeleverde bouten (e); zonder moeren op steun vastzetten ("C" Hella-bestelnr. 8HG 122 452-001 resp. "D" Hella-bestelnr. 8HG 003 652-001). Zie de schetsen voor de bevestigingsmogelijkheden van de steunen. Kabelaansluiting als bovengenoemd.

#### 4. Montaje y conexión eléctrica

(véase ilustración)

Pasar los cables aislados (a) por el dispositivo de protección (c) al dorso de la luz (b)

**Conexión:** por medio de los terminales planos adjuntos.

**Clase de montaje "A"** (montaje directo)

El apoyo (d) y la placa dorsal (b) se fijan a la superficie de montaje con tornillos de un largo adecuado; Tornillos autorroscantes o métricos. (Los tornillos que se adjuntan no se precisan en este caso).

**Clase de montaje "B"** (montaje sobre lámina de metal azogado, fijación por detrás)

Unir el apoyo (d) a la placa dorsal (b) con ayuda de los tornillos adjuntos (e). Según el espesor de la pared prevista para el montaje, se atornilla la luz por detrás con tornillos autorroscantes adecuados al caso. Conexión de cables, véase arriba.

**Clase de montaje "C" y "D"** (con soporte)

Fijar el apoyo (d) y la placa dorsal (b) con los tornillos adjuntos (e), sin tuercas, al soporte ("C" N° de pedido Hella 8HG 122 452-001 ó "D" N° de pedido Hella 8HG 003 652-001). Posibilidades de fijación para el soporte, véase el diseño.

Conexión de cables, véase arriba.

#### 4. Montaggio e collegamento elettrico

(vedi schizzo)

Introdurre il cavetto spellato (a) nel passafilo (c) inserito nella paratia (b).

**Collegamento dei cavi:**

Mediante gli allegati capicorda a spina piatta.

**Fissaggio del portalamпада e possibilità di montaggio:**

**Tipo di fissaggio "A"** (montaggio diretto)

Fissare il portalamпада (d) e la parete di fondo (b) contro la superficie prescelta, servendosi di viti di lunghezza corrispondente; viti autofilettanti oppure viti a passo metrico (Le viti in dotazione non vengono qui utilizzate).

**Tipo di fissaggio "B"** (montaggio a specchio, fissaggio da dietro)

Servendosi delle viti in dotazione (e), accoppiare il portalamпада (d) con la parete di fondo (b). Il fanale verrà poi fissato da dietro alla parete prescelta, servendosi di viti autofilettanti di lunghezza corrispondente allo spessore della parte stessa.

Per il collegamento dei cavi, vedi sopra.

**Tipo di fissaggio "C" e "D"** (con supporto)

Fissare il portalamпада (d) con la parete di fondo (b) al supporto più adatto ("C" no. d'ord. Hella 8HG 122 452-001 oppure "D" no. d'ord. Hella 8HG 003 652-001), servendosi delle viti in dotazione (e), senza dadi. Per le possibilità di fissaggio dei supporti, vedi schizzi.

Per il collegamento dei cavi, vedi sopra.

