

Montaje

Las luces de señales pueden montarse colgadas (con abrazadera) No. de pedido Hella 8HG 123 791-00) o fijas.

Montaje fijo

La luz de señales puede montarse a elegir, bien sea con 3 tornillos M5 (montaje directo) o solo con 2 (montaje con el soporte Hella No. de pedido 9KB 117 690-00) **1**

Conexión eléctrica

A fin de evitar caídas de tensión, ha de tener el cable de conexión una sección de 1,5 mm² siendo su longitud inferior a 10 m, y si esta es superior a 10 m ha de tener una sección mínima de 2,5 mm².

Girar el dispersor a la izquierda y quitarlo. Retirar el aislamiento exterior (envuelta del cable) y pasar los conductores individuales desnudos (a) a través de la placa base (b), pasar la guarnición de cable (c) por los extremos del cable (a) y atornillar en la placa base (b) con el anillo de presión (d) y tornillo de presión (e). **2** Conexión del cable: por enchufes planos de talón.

Introducir los conductores individuales desnudos, según indica la ilustración, en el enchufe plano. Para ello ha de observarse el orden siguiente: **3**

1. Fijar primeramente el aislamiento de los conductores individuales.
 2. Fijar el cable desnudo.
- Enrollando las bridas de fijación se establece una conexión fija.
- Volver a colocar el dispersor y girarlo hacia la derecha hasta que coincida la marca del dispersor con la de la placa base.

Cambio de la lámpara

Girar el dispersor a la izquierda y quitarlo. **4** Colocar la lámpara nueva. El voltaje requerido va indicado en el dispersor. Al colocar la lámpara prestar atención a la diferente altura de las clavijas del casquillo. Volver a colocar el dispersor y girarlo a la derecha hasta que coincida la marca del dispersor con la de la placa base.

Lámparas a emplear

Deben emplearse sólo lámparas especiales Hella para estas luces.

(Autorizadas para luces de posición y señales). Para las luces de señales blancas 10 W, para las luces de señales de color 25 W. Prestar atención a la tensión de la embarcación: 12 V o 24 V.

No. de referencia de las lámparas especiales Hella para estas luces:

| | |
|----------------|---------|
| 8GA 003 488-12 | 12V 10W |
| 8GA 003 488-30 | 12V 25W |
| 8GA 003 488-13 | 24V 10W |
| 8GA 003 488-31 | 24V 25W |

Lámparas Hella "longlife" con una duración media de 1200 horas de funcionamiento.

Observación

ITALIANO

Istruzioni di montaggio dei fanali di segnalazione Hellamarine

per imbarcazioni da diporto e professionali ≥ 12 m e ≤ 20 m di lunghezza su tutte le vie d'acqua.

I fanali di posizione Hellamarine sono omologati e rispondono alle norme del Registro Italiano Navale (R.I.N.A.) e del Codice di navigazione 1972 (IMO 72).

Norme per l'installazione

Fanali di segnalazione bianchi

Vanno installati sulla parte prodiera dell'imbarcazione, là dove la loro luce possa essere vista indisturbata su tutto l'arco dell'orizzonte.

Fanali di segnalazione rossi

Sono prescritti come:

- Fanali di segnalazione disturbati alla navigazione (in numero di 2):** Per tutte le imbarcazioni oltre 12 m secondo Codice Marittimo. Essi sono da issare, in caso di bisogno, verticalmente uno sopra l'altro (distanza minima 1 metro), in punto ben visibile su tutto l'arco dell'orizzonte.
- Fanali di segnalazione per navigazione professionale:** Per l'impiego e l'installazione vedere le relative norme.

Fanali di segnalazione per imbarcazioni a vela

Un'imbarcazione a vela deve avere sull'albero maestro o in prossimità di questo, oltre alle luci prescritte, due luci una sotto l'altra, in punto ben visibile. Distanza minima fra queste due luci: 1 metro. La luce superiore è rossa, l'inferiore verde. Non devono però venir montati in unione al fanale tricolore.

Montaggio

I fanali di segnalazione possono venir montati appesi (con staffa No d'ordine Hella 8HG 123 791-00) o fissi.

Montaggio fisso

Il fanale di segnalazione può venir fissato, a scelta, con 3 viti M5 (montaggio diretto) oppure con 2 viti M5 (montaggio con squadratura, No d'ordine Hella 9XB 117 690-00) **1**

Connesione elettrica

Il cavo di connessione deve avere, per evitare cadute di tensione, una sezione minima di 1,5 mm² per lunghezze inferiori ai 10 m e di 2,5 mm² per lunghezze superiori ai 10 m.

Togliere la plastica luminosa, svitandola verso sinistra. Introdurre il cavo (a) opportunamente spellato attraverso la base (b), spingere il collare di protezione (c) sui terminali del cavo (a) e serrare a vite nella base con l'anello a pressione (d) ed il dado (e). **2**

Connesione dei cavi: mediante attacchi a spina piatta.

Introdurre il cavo spellato, come da figura, nell'attacco a spina piatta, osservando la seguente successione: **3**

1. Serrare dapprima l'isolante del cavo

2. Serrare quindi il cavetto

Per ottenere una **saldatura** connessione, arrotondare opportunamente le guaine di fissaggio. Fissare nuovamente la plastica luminosa, avvitandola verso destra fino al punto di fermo.

Sostituzione della lampadina

Togliere la plastica luminosa, svitandola verso sinistra. **4** Inserire la nuova lampadina, assicurandosi dell'esatto wattaggio riportato sulla plastica luminosa. Inserendo la lampadina, fate attenzione alla diversa posizione dei due perni laterali sullo zoccolo. Rimettere la plastica luminosa, avvitandola verso destra fino al punto di fermo.

Lampadine utilizzabili

Utilizzare soltanto le apposite lampadine speciali Hellamarine con zoccolo BAY 15d e la scritta "ZP e J" (approvate per fanali di posizione e di segnalazione). Fare attenzione all'esatto voltaggio dell'imbarcazione: 12 V opp. 24 V.

No. d'ordine della lampadina speciale Hellamarine:

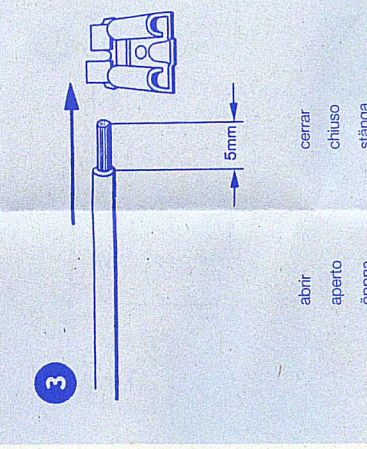
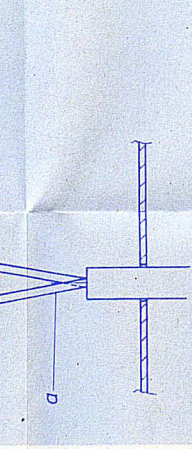
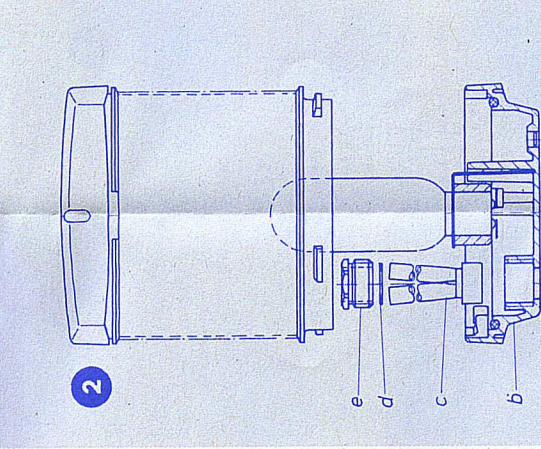
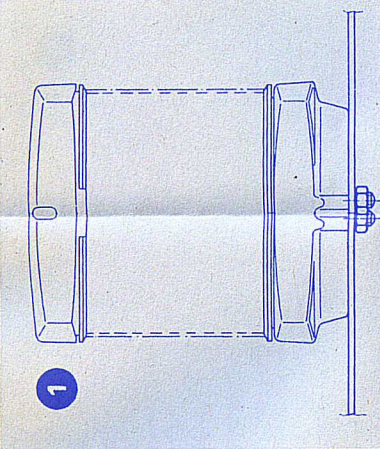
| | |
|----------------|---------|
| 8GA 003 488-12 | 12V 10W |
| 8GA 003 488-30 | 12V 25W |
| 8GA 003 488-13 | 24V 10W |
| 8GA 003 488-31 | 24V 25W |

Lampadine Hella

longlife con durata media di esercizio di 1200 ore

Nota

Materie prime pregiate e resistenti all'acqua di mare e moderni metodi di fabbricazione garantiscono qualità costante e lunga durata. Per la pulizia della plastica luminosa e delle altre parti del dispositivo usare soltanto acqua dolce e detersivi non corrosivi o diluiti.



SVENSK

Montering för Hella Signalla

Hellamarine Sign Nordiska och i för båtar under 1

Monteringsföres
Den vita Signalla (masttoppen) så ej skymms av d båten.

Montering

Signalantennan (med bygel Hella eller monteras direkt) Fast montering Signalantennan ä monteringsföres Best.nr 9XB 117 skruvar. **1**

Elektrisk anslutning
Anslutningsledningar ha en area av minst 1,5 mm² för längd minst 2,5 m.

Demontera lante den motisols. För (a) igenom grun ningskyddet (c) och skruva fast t skruven (e) i grun Kabelanslutning: För in den avis flatstiftet. Därefter skall f beaktas. **3**

1. Klämm först fa kabelns isolati
 2. Därefter kläm över den ois
- OBS! Se till att f fästfliken och led

Glödlampsbyte

Lanternkåpan vi **4** Montera glödlampa att glödlampa sockelstiften. M att vrda den m lanternkåpan c stämmer.

Användbara glic
Endast Hellama sockel BAY 15c Best.nr. för Hella 8GA 003 488-12 8GA 003 488-13