

Aquasignal quicfits system - einfacher Wechsel von konventionellen Navigationsleuchten auf neueste LED-Technologie

Serie 34 enthält eine breite Palette von LED-Navigationsleuchten für verschiedene Anwendungen:

- Seitlich zu montierende Navigationsleuchten für Boote < 50 m/164 ft (Zweifarbenerlaterne < 20 m/65 ft)
- Am Mast zu montierende Leuchten für Boote < 20 m/65 ft mit Aquasignal **quicfits-System**.

Das Aquasignal quicfits-System reduzierte die Installationszeit von Navigationsleuchten.

Der **quicfits-Sockel** von konventionellen Serie 40* quicfits-Leuchten erlaubt einen einfachen Wechsel auf Serie 34 LED-Navigationsleuchten mit quicfits-System.

Auch Serie 32 quicfits-Navigationsleuchten können mit Serie 34 quicfits-Leuchten nachgerüstet werden.

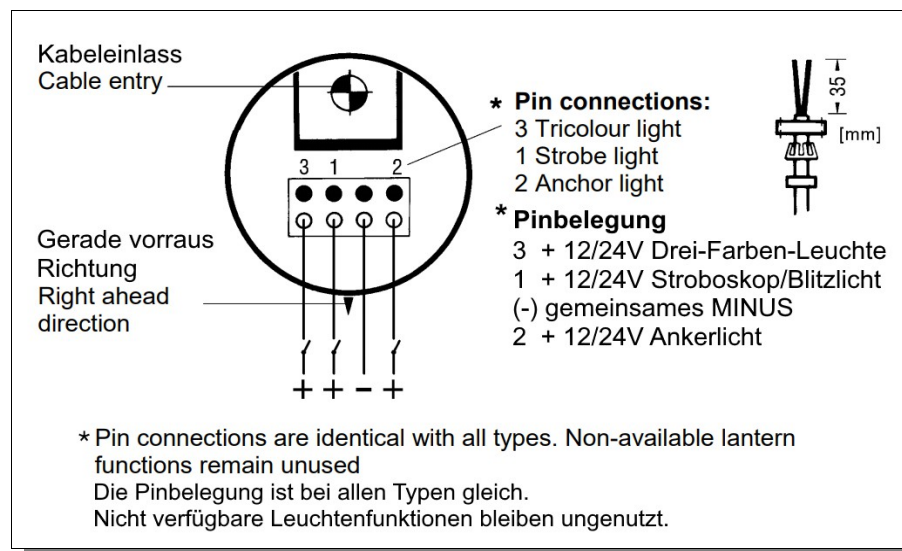
Die Vorteile der LED-Serie 34 sind

- Nur eine Navigationsleuchte für beide Bordnetzspannungen (an 12 oder 24 V anschließbar).
- Reduzierte Höhe von 110 mm (Dreifarbenerlaterne), 80 mm (Mastkopf/Anker) oder 65 mm (Dreifarbenerlaterne) im Vergleich zur Serie 40.
- LED-Versionen sind wartungsarm und energieeffizient.
- LED-Versionen haben eine lange Lebensdauer.

Alle Leuchten der Serie 34 sind Steuerrad zertifiziert und entsprechen damit den Ansprüchen der meisten internationalen Zulassungen.

Tipp 1: Um einen Wechsel der LED-Serie 34 auf Serie 40 zu ermöglichen, haben beide Systeme die gleichen Anschlüsse. Bitte machen Sie sich keine Sorgen um den vierten Anschlussstift, der für Stroboskopleuchten der Serie 40 erforderlich ist, aber für LED-Serie 34 nicht verwendet wird.

Tipp 2: Bewahren Sie die konventionelle Version der Serie 40 auf Ihrem Boot auf, z. B. für den Fall, dass eine Leuchte bei einem Manöver beschädigt wird.



* Das neueste Quicfits-System ist nicht mit alten quicfits-Sockeln verwendbar, die vor 1997 hergestellt wurden.

(technische Änderungen vorbehalten)

SVB-INFO	Upgrade auf Aquasignal LED-Navigationsbeleuchtung mit quicfits-System	09-18/WPO	 Spezialversand für Yacht- und Bootszubehör	Gelsenkirchener Str. 25-27 D - 28199 Bremen
				Verkauf: (0421) 57290 - 0 Telefax: (0421) 57290 - 40 e-mail: info@svb.de Internet: www.svb.de
Seite 1 von 2				

quicfits Die folgenden Abbildungen zeigen den Austausch von Aqua-Signal Serie 40 quicfits mit LED-Quicfits Serie 34. Es dauert nicht länger als ein regelmäßiger Lampenwechsel.



Serie 40 durch Drehen des unteren Rings nach rechts abschrauben.



Serie 40 aus der quicfits-Halterung ziehen.



Serie 40 abheben.



Neue LED Serie 34 in die Halterung einsetzen.



Auf richtige Verbindung und richtige Ausrichtung achten.



LED Serie 34 in quicfits-Halterung einsetzen.



Zuletzt den unteren Ring nach links drehen und Serie 34 einrasten.

