

MASTERVOLT

USERS MANUAL / GEBRUIKERSHANDLEIDING / BETRIEBSANLEITUNG
MANUEL UTILISATEUR / MANUAL DE UTILIZACION / INSTRUZIONI PER L'USO

MASS COMBI

12/1600-60; 12/2200-100; 24/1800-35; 24/2600-60

COMBINE CONVERTISSEUR/CHARGEUR
AVEC FONCTION GENERATOR / MAINS SUPPORT



MASTERVOLT
Snijdersbergweg 93,
1105 AN Amsterdam
Pays Bas
Tel.: +31-20-3422100
Fax.: +31-20-6971006
www.mastervolt.com

ENGLISH:	PAGE 1
NEDERLANDS:	PAGINA 45
DEUTSCH:	SEITE 89
FRANÇAIS:	PAGINA 133
CASTELLANO:	PÁGINA 177
ITALIANO:	PÁGINA 221

TABLE DES MATIÈRES:

1000009408/00 - Janvier 2015

1	INFORMATIONS GÉNÉRALES	136
1.1	Comment utiliser ce manuel	136
1.2	Conditions de garantie	136
1.3	Validité du manuel	136
1.4	Qualité	136
1.5	Responsabilité	136
1.6	Plaque d'identification	136
1.7	Modifications du Mass Combi	136
2	DIRECTIVES ET MESURES DE SÉCURITÉ.....	137
2.1	Avertissements et symboles	137
2.2	Principe d'utilisation	137
2.3	Règles d'organisation	137
2.4	Entretien et réparations	137
2.5	Mesures de sécurité et précautions d'installation générales	137
2.6	Précautions concernant les applications médicales	138
2.7	Avertissement concernant l'utilisation des batteries	138
3	TECHNOLOGIE	139
3.1	Le chargeur de batteries	139
3.1.1	Système de charge à trois étapes Plus	139
3.1.2	Système de charge à compensation de température	140
3.1.3	Connexion d'une deuxième batterie	140
3.2	Le convertisseur	140
3.2.1	Généralités	140
3.2.2	Modes économie d'énergie (sélectionnable)	140
3.3	Modes de fonctionnement	141
3.3.1	Fonctionnement de base	141
3.3.2	Le commutateur de transfert	141
3.3.3	Fonction "Power sharing" (sélectionnable)	141
3.3.4	Fonction <i>Gen/mains support</i> (sélectionnable)	142
3.3.5	Fonction <i>Power support</i> (sélectionnable)	143
3.3.6	Résumé des modes de fonctionnement C.A.	143
3.4	Fonctionnement en parallèle	144
3.5	Monitoring à distance	144
3.5.1	Tableau de commande ICC	144
3.5.2	Tableau de commande APC	145
3.5.3	Tableau de commande Masterlink MICC	145
3.5.4	Interface MasterBus-Combi	145
3.6	Fonction Alarme	145
4	FONCTIONNEMENT.....	146
4.1	Indicateurs	146
4.2	Marche/Arrêt	146
4.2.1	Mise en marche	146
4.2.2	Arrêt	147
4.2.3	Basculement sur la position "Ch." (Chargeur uniquement)	147
4.3	Protections	147
4.3.1	Protection du commutateur de transfert en cas de surcharge	147
4.3.2	Surcharge à la sortie ou court-circuit	148
4.3.3	Surchauffe	148
4.3.4	Sous-tensions et surtensions	148
4.4	Entretien	148
4.5	Résolution de problèmes	148

5	INSTALLATION	149
5.1	Déballage	149
5.2	Environnement	149
5.3	Câblage	149
5.3.1	Câblage C.A.	149
5.3.2	Câblage C.C.	150
5.3.3	Mise à la terre C.A. sécurisée	150
5.4	Pièces/outils nécessaires à l'installation du Mass Combi	151
5.5	Ouverture du compartiment branchements	152
5.6	Vue d'ensemble du compartiment branchements	152
5.7	Montage du boîtier	153
5.8	Instructions de Câblage	153
5.8.1	Instructions de câblage d'un Mass Combi (fonctionnement autonome)	155
5.8.2	Instructions de câblage de deux Mass Combi (fonctionnement en parallèle)	157
5.8.3	Interfaçage (optionnelle)	158
5.9	Réglages	158
6	RÉGLAGES	159
6.1	Interrupteur DIP « A »	159
6.1.1	Mode parallèle	159
6.1.2	Fréquence de sortie du convertisseur	159
6.1.3	Mode économie d'énergie	160
6.1.4	Type de batteries	160
6.1.5	Relais de mise à la terre	160
6.2	Interrupteur DIP « B »	161
6.2.1	Fonction Power Sharing	161
6.2.2	Fonction Power Support	161
6.2.3	Fonction Gen/mains support	161
6.2.4	Fonction Power Quality du C.A. entrant	161
6.2.5	Fonction Combi/Inv control	162
6.2.6	Mode Equalize (égalisation)	162
7	MISE EN SERVICE APRES INSTALLATION	163
7.1	Mise en service	163
7.2	Mise hors service	163
7.3	Stockage et transport	163
7.4	Réinstallation	163
8	RESOLUTION DES PANNES	164
8.1	Indicateurs de défauts	164
8.2	Version du logiciel	166
9	SPECIFICATIONS TECHNIQUES	167
9.1	Spécifications du convertisseur	167
9.2	Spécifications du chargeur	168
9.3	Divers	169
9.4	Dimensions	170
9.5	Caractéristiques	172
10	INFORMATIONS DE PASSATION DE COMMANDE	174
11	DÉCLARATION DE CONFORMITÉ CE	175

1 INFORMATIONS GÉNÉRALES

1.1 COMMENT UTILISER CE MANUEL

Ce manuel est conçu pour servir de directives au fonctionnement sécurisé et efficace de votre Mass Combi, vous permettre d'assurer son entretien et de corriger d'éventuels dysfonctionnements mineurs pouvant entraver son bon fonctionnement.

Toute personne appelée à travailler avec ou sur le Mass Combi doit avoir une connaissance approfondie du contenu de ce manuel et en suivre rigoureusement les instructions. L'installation du Mass Combi, ainsi que tous travaux effectués sur le Mass Combi, ne doivent être effectués que par du personnel qualifié et formé, en accord avec les normes locales en vigueur et en tenant compte des directives et mesures de sécurité (se référer au chapitre 2 de ce manuel).

Conserver ce manuel en lieu sûr !

Ce manuel comporte 44 pages

1.2 CONDITIONS DE GARANTIE

Mastervolt garantit la conformité de cet appareil aux normes et réglementations légales en vigueur. Dans le cas où les instructions, indications et dispositions contenues dans ce manuel ne seraient pas respectées, l'appareil pourrait subir des détériorations et/ou ne pas répondre à ses spécifications. La garantie pourrait alors cesser d'être applicable.

Cette garantie est limitée uniquement aux coûts des réparations et/ou au remplacement de l'appareil. Les coûts de main d'œuvre d'installation ou d'expédition de pièces défectueuses ne sont pas couverts par cette garantie.

1.3 VALIDITE DU MANUEL

Copyright © 2010 Mastervolt. Tous droits réservés.

Toutes les instructions, indications et dispositions contenues dans ce manuel s'appliquent uniquement aux versions standards du Mass Combi de Mastervolt. Ce manuel ne s'applique qu'aux modèles suivants,

Référence	Modèle
36011600	Mass Combi 12/1600-60 / 230V
36012200	Mass Combi 12/2200-100 / 230V
36021800	Mass Combi 24/1800-35 / 230V
36022600	Mass Combi 24/2600-60 / 230V

Pour les autres modèles, référez-vous à leurs manuels d'utilisation disponibles sur notre site Web : www.mastervolt.com

1.4 QUALITE

Au cours de leur production et avant leur livraison, tous nos appareils sont testés et contrôlés. Leur garantie standard est de deux ans.

1.5 RESPONSABILITE

Mastervolt ne peut être tenu pour responsable :

- de dommages indirects résultants de l'utilisation du Mass Combi ;
- d'erreurs éventuelles contenues dans ce manuel et de leurs conséquences.

1.6 PLAQUE D'IDENTIFICATION

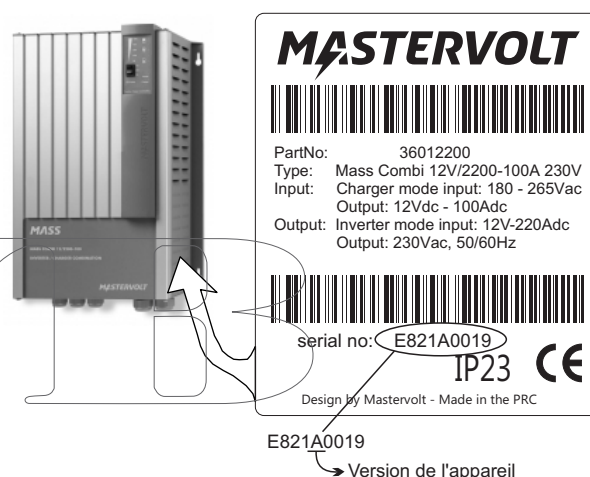


Figure 1: Plaque d'identification

La plaque d'identification est située côté droit du Mass Combi (voir Figure 1). Elle contient des données techniques indispensables pour le service après-vente, l'entretien et la livraison de pièces détachées.



ATTENTION !

Ne jamais retirer la plaque d'identification de l'appareil !

1.7 MODIFICATIONS DU MASS COMBI

Toutes modifications du Mastervolt Mass Combi ne doivent être effectuées que par Mastervolt. Ceci ne s'applique pas aux interrupteurs DIP utilisés pour effectuer les réglages utilisateurs (se référer au chapitre 6).

2 DIRECTIVES ET MESURES DE SÉCURITÉ

2.1 AVERTISSEMENTS ET SYMBOLES

Les directives de sécurité et les avertissements contenus dans ce manuel sont indiqués à l'aide des symboles et pictogrammes suivants:



Procédure, condition, etc. requérant une attention particulière.



ATTENTION !

Données particulières, directives et restrictions devant être respectées pour des raisons de sécurité.



AVERTISSEMENT

Les AVERTISSEMENTS préviennent l'utilisateur qu'il risque de se blesser ou d'endommager sérieusement le Mass Combi en cas de non-respect des procédures indiquées.

2.2 PRINCIPE D'UTILISATION

- 1 Le Mass Combi est conforme aux normes techniques de sécurité en vigueur.
- 2 Utiliser le Mass Combi uniquement :
 - pour charger les batteries au plomb et alimenter les utilisateurs reliés à ces batteries, dans les systèmes permanents
 - pour convertir la tension C.C. d'une batterie en tension C.A.
 - connecté à un disjoncteur bipolaire spécialisé et à un interrupteur à courant différentiel résiduel
 - avec un fusible, pour protéger le câblage entre le Mass Combi et la batterie;
 - s'il est techniquement en bon état
 - dans un local fermé et correctement ventilé, protégé de la pluie, de la condensation, de l'humidité et de la poussière
 - en respectant les instructions figurant dans ce manuel.



AVERTISSEMENT

Ne jamais utiliser le Mass Combi dans un lieu où il y a des risques d'explosions de gaz ou de poussières ou des produits potentiellement inflammables !

- 3 Toute utilisation du Mass Combi autre que celle mentionnée ci-dessus (point 2) sera considérée non conforme. Mastervolt ne pourra être tenu pour

responsable de dommages qui pourraient en résulter.

2.3 REGLES D'ORGANISATION

L'utilisateur doit toujours :

- avoir accès au présent manuel
- avoir une bonne connaissance de son contenu, en particulier des directives et mesures de sécurité du chapitre 2.

2.4 ENTRETIEN ET REPARATIONS

- 1 Si le Mass Combi est arrêté pendant l'entretien et/ou les réparations, il convient de se prémunir contre toute mise en circuit inattendue ou involontaire. Pour cela :
 - débrancher l'alimentation C.A.
 - débrancher la connexion aux batteries
 - s'assurer que personne ne puisse effectuer de manipulations sur l'appareil rendant inefficaces les mesures prises.

- 2 Le cas échéant, n'utiliser que des pièces de rechange fournies par Mastervolt.

2.5 MESURES DE SECURITE ET PRECAUTIONS D'INSTALLATION GENERALES

- Ne pas exposer le Mass Combi à la pluie, à la neige, aux embruns, à l'humidité, à une pollution excessive et à la condensation. Afin de minimiser les risques d'incendie, ne pas couvrir ou obstruer les orifices de ventilation. Ne pas installer le Mass Combi dans une pièce non ventilée car l'appareil pourrait surchauffer.
- Le Mass Combi doit être équipé d'un conducteur de mise à la terre à la borne de mise à la terre de l'entrée C.A. La mise à la terre et tous les autres câblages électriques doivent être conformes aux codes et règles locales en vigueur.
- En cas d'incendie, utiliser un extincteur approprié aux installations électriques.
- Un court-circuit ou une inversion des pôles endommagera sérieusement les batteries, le Mass Combi et le câblage électrique. Les fusibles installés entre les batteries et le Mass Combi ne peuvent empêcher les dommages causés par une inversion des pôles, et entraînera de plein droit une nullité de la garantie.
- Protéger le câblage C.C. avec un fusible, conformément aux indications du présent manuel.
- Les branchements et les protections doivent être effectués conformément aux normes locales en vigueur.

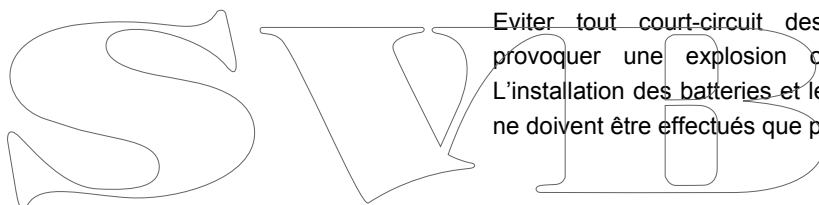
- Ne pas travailler sur le Mass Combi ou sur l'installation électrique s'ils sont toujours raccordés à une source de courant. N'autoriser de modifications sur votre installation électrique que si elles sont effectuées par des électriciens qualifiés.
- Vérifier le câblage électrique et les branchements au moins une fois par an. Il convient de remédier immédiatement à tous défauts, tels que faux contacts, câbles grillés, etc.
- Ne pas toucher l'équipement s'il est mouillé ou si vos mains sont moites.
- Les batteries ainsi que le Mass Combi peuvent se transformer en projectile si lors de leur transport vous êtes impliqué dans un accident ! Assurez-vous que votre équipement soit assemblé de façon appropriée et sécurisée et utiliser systématiquement une installation appropriée pour le transport de votre équipement.
- A l'exception du compartiment branchements (se référer au § 5.5), le boîtier du Mass Combi ne doit pas être ouvert, celui-ci ne contenant pas de pièces nécessitant un entretien. Seuls des électriciens qualifiés, agréés et formés ne doivent être autorisés à ouvrir la partie branchements.

2.6 PRECAUTIONS CONCERNANT LES APPLICATIONS MEDICALES

Les produits Mastervolt ne sont pas vendus pour être utilisés dans des équipements médicaux destinés à être utilisés comme composant d'équipements de vie, quels qu'ils soient, à moins qu'un accord écrit spécifique se rapportant à une telle utilisation ne soit établi entre le fabricant et Mastervolt. Un tel accord exigera de la part du fabricant de s'engager à effectuer une vérification de fiabilité supplémentaire des pièces du Mass Combi et/ou de s'engager à effectuer cette vérification comme faisant partie du processus de fabrication. De plus, le fabricant doit consentir à indemniser et à ne pas tenir Mastervolt pour responsable d'éventuelles réclamations résultant de l'utilisation de pièces du Mass Combi dans des équipements de vie.

2.7 AVERTISSEMENT CONCERNANT L'UTILISATION DES BATTERIES

Des décharges trop importantes des batteries et/ou des tensions de charge trop élevées peuvent endommager sérieusement les batteries. Ne pas dépasser les limites recommandées de niveau de décharge de vos batteries. Eviter tout court-circuit des batteries, ceci pouvant provoquer une explosion ou un risque d'incendie ! L'installation des batteries et les réglages du Mass Combi ne doivent être effectués que par du personnel agréé !



3 TECHNOLOGIE

Ce chapitre décrit les différentes applications de la série Mass Combi de Mastervolt.

Le Mass Combi de Mastervolt est à la fois un chargeur de batterie, un puissant convertisseur à signal sinusoïdal et un système de transfert C.A., le tout combiné dans un boîtier compact. La méthode de charge à trois étapes Plus garantit une charge systématique des batteries à 100% de leur capacité. Le convertisseur à signal sinusoïdal pur permet de garantir une parfaite fiabilité de la tension de sortie C.A., même lorsque l'alimentation C.A. externe disponible est limitée. L'alimentation C.A. externe peut être fournie par un réseau public (type EDF) ou un groupe électrogène. L'alimentation C.C. peut être fournie au moyen des batteries (chargées).

3.1 LE CHARGEUR DE BATTERIES

Le chargeur de batteries intégré est contrôlé électroniquement. Il est conçu pour recharger rapidement et parfaitement des batteries à électrolyte liquide, des batteries Gel, des batteries à charge poussée ou des batteries AGM. La charge des batteries s'effectue automatiquement en 3 étapes : "BULK, ABSORPTION et FLOAT", garantissant ainsi une charge optimale de vos batteries. Lorsqu'une source d'alimentation C.A. externe est raccordée, le chargeur Mass Combi assure également la fonction de convertisseur C.A. en C.C. pour alimenter des charges C.C. connectées à la batterie. Le microprocesseur, véritable cerveau du convertisseur/chargeur, permet un fonctionnement simple et automatique de l'appareil. Dans la plupart des cas, l'appareil une fois installé ne nécessite ni attention particulière, ni entretien.

3.1.1 Système de charge à trois étapes Plus

Voir figure 2. La première étape du système de charge à trois étapes Plus est la phase BULK [Pulsée], au cours de laquelle le courant de sortie du chargeur est de 100%, et pendant laquelle la majeure partie de la capacité de la batterie est rapidement chargée. Les batteries sont chargées par le courant entrant et la tension monte graduellement pour atteindre une tension d'absorption de 14,4V (modèles 12V), ou de 28,8V (modèles 24V) à 25°C. La durée de cette phase dépend de la capacité de la batterie par rapport à la capacité du chargeur, et bien entendu du degré initial de décharge des batteries.

La phase BULK est suivie par la phase ABSORPTION. Cette phase démarre lorsque la tension de(s) la batterie(s) atteint 14.4V (modèles 12V) / 28.8V (modèles 24V) @ 25°C, et se termine lorsque la batterie est chargée à 100%. La tension de la batterie reste constante à 14.25V (modèles 12V) / 28.5V (modèles 24V) @ 25°C pendant toute cette phase ; le courant de charge dépend du degré initial de décharge de la batterie, du type de batterie, de la température ambiante, etc. Avec une batterie à électrolyte liquide, cette phase dure environ quatre heures, tandis qu'avec une batterie Gel ou AGM, elle dure environ trois heures. Une fois la batterie chargée à 100% de sa capacité, le chargeur Mastervolt commute automatiquement sur la phase FLOAT [entretien].

Au cours de la phase FLOAT, le Mass Combi commute sur une tension de 13,25V (modèles 12V), ou de 26,5V (modèles 24V) @ 25°C et stabilise cette tension afin de maintenir les batteries dans des conditions optimales. Les charges CC connectés sont directement alimentées par le chargeur. Si la charge est supérieure à la capacité du chargeur, la puissance supplémentaire requise sera fournie par la batterie, qui sera progressivement déchargée jusqu'à ce que le chargeur commute à nouveau automatiquement sur la phase BULK. Lorsque la consommation diminue, le chargeur retourne au fonctionnement normal du système de charge à trois étapes.

Le Mass Combi étant équipé d'un système de charge à trois étapes Plus, les batteries peuvent également rester connectées au Mass Combi en hiver. Le chargeur commute automatiquement sur la phase ABSORPTION pendant une heure tous les douze jours, afin de maintenir les batteries en bon état de fonctionnement et prolonger leur durée de vie. Par ailleurs, le système de charge à trois étapes Plus est sans danger pour l'ensemble des appareils connectés.

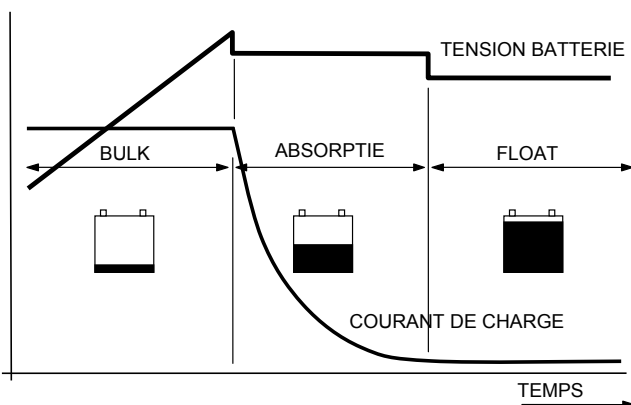


Figure 2 : Système de charge à trois étapes

Pour spécifications détaillées du système de charge à trois étapes Plus, se référer également au § 9.5.

3.1.2 Système de charge à compensation de température

Le Mass Combi est livré avec une sonde de température batterie. L'installation de cette sonde permet d'adapter automatiquement les tensions de charge aux écarts de températures.

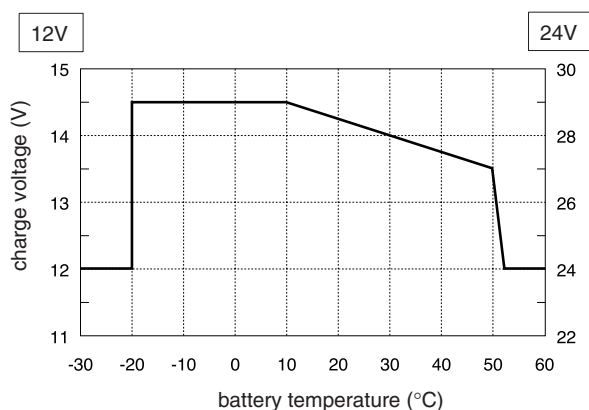


Figure 3 :
Système de charge à compensation de température

Se référer à la Figure 3. Lorsque la température de la batterie est basse, la tension de charge augmente. D'autre part, lorsque la température de la batterie est élevée, la tension de charge diminue. Ceci permet de prévenir toute surcharge et dégagement gazeux et permet, par ailleurs, de prolonger la durée de vie de vos batteries.

Pour connecter la sonde de température batterie, se référer au § 5.8.

3.1.3 Connexion d'une deuxième batterie

Le Mass Combi est équipé d'une deuxième sortie de charge qui peut être utilisée pour fournir une charge d'entretien à un petit groupe de batteries, tel qu'une batterie de démarrage

Courant de sortie maximum : 5A.

Tension de sortie : identique au chargeur principal

Se référer au paragraphe 5.8 pour cette connexion.

3.2 LE CONVERTISSEUR

3.2.1 Généralités

Le convertisseur fournit une alimentation C.A., dont la tension et la fréquence sont stabilisées, à partir d'un groupe de batteries. Des circuits électroniques à action rapide permettent de protéger le convertisseur contre les surcharges extrêmes, les tensions batteries basses et élevées, et d'éviter que le convertisseur ne surchauffe.

Le démarrage de moteurs électriques nécessite une surintensité momentanée importante. Un haut rendement vous garantit une utilisation prolongée de vos batteries entre chaque recharge. Un circuit libre intégré permet de réduire la consommation d'énergie des batteries lorsque le convertisseur est déchargé.

3.2.2 Modes économie d'énergie (sélectionnable)

En mode convertisseur, le Mass Combi possède une caractéristique intégrée de sauvegarde de puissance automatique qui permet de réduire la consommation d'énergie des batteries lorsque aucune charge n'est raccordée sur la sortie "SHORT BREAK". La réponse en mode faible intensité est instantanée et dans la plupart des cas l'opération n'est pas perceptible. Les quatre modes peuvent être réglés au moyen d'interrupteurs DIP (se référer au chapitre 6).

Le convertisseur du Mass Combi peut fonctionner dans l'un des modes suivants (voir tableau 1) :

Mode	Explication
High power	Le mode économie d'énergie est désactivé. Le convertisseur fonctionne parfaitement et la tension de sortie est de 230V C.A. (réglage par défaut).
Idle 40VA	Le convertisseur réduit presque à zéro la tension de sortie, en dessous de la charge connectée de 40VA ou 150VA. Le Mass Combi scanne la sortie "Short break" par impulsions de 230V toutes les 2½ secondes.
Idle 150VA	Lorsqu'il détecte une charge supérieure à 40VA ou 150VA, il commute automatiquement sur le convertisseur. Il est probable que de petites charges, telles que des horloges sur des magnétoscopes ou des fours à micro-ondes ne fonctionnent pas dans ce mode.
Economy mode	Le convertisseur réduit la tension de sortie à 208V C.A. si la charge connectée chute en dessous de 250VA. La tension de sortie sera à nouveau de 230V C.A. si la charge connectée excède 250VA. De petites charges, telles que des horloges sur des magnétoscopes ou des fours à micro-ondes fonctionneront de la même façon que le convertisseur fonctionne en mode économie d'énergie ou qu'il soit allumé. L'économie d'énergie de vos batteries est d'environ 10%.

Pour spécifications détaillées, se référer au § 9.1 "Consommation C.C. sans charge connectée"

Tableau 1 : Mode économie d'énergie du Mass Combi

3.3 MODES DE FONCTIONNEMENT

Le Mass Combi n'est pas un simple combiné convertisseur/chargeur de batteries. Il possède de nombreuses autres caractéristiques qui peuvent être utilisées pour augmenter l'alimentation en C.A. disponible totale, même lorsque l'alimentation en C.A. externe est limitée.

3.3.1 Fonctionnement de base

Lorsqu'il n'y a pas de C.A. externe disponible, le convertisseur du Mass Combi fournit du courant alternatif sur la sortie "SHORT BREAK" provenant des batteries. Il n'y a pas de courant alternatif sur la sortie "POWER". Le Mass Combi est à présent en mode convertisseur (voir Figure 4).

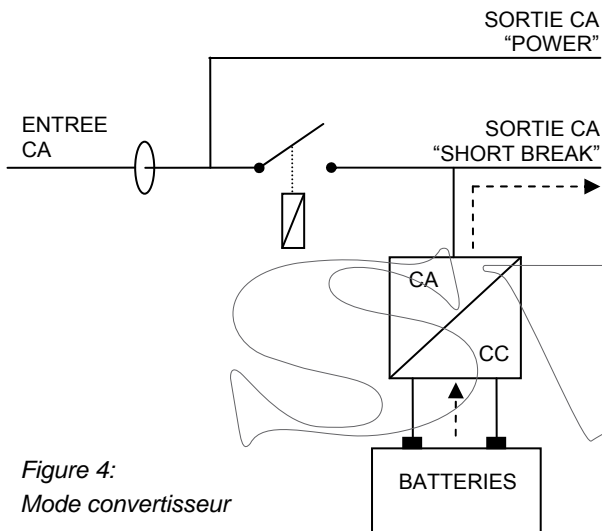


Figure 4:
Mode convertisseur

Lors de la disponibilité du C.A. externe, le relais de transfert se met en contact (voir Figure 5). Les deux sorties ainsi que le chargeur de batteries sont alimentés par le C.A. externe. Les batteries sont à présent rechargées. Le Mass Combi est maintenant en mode chargeur.

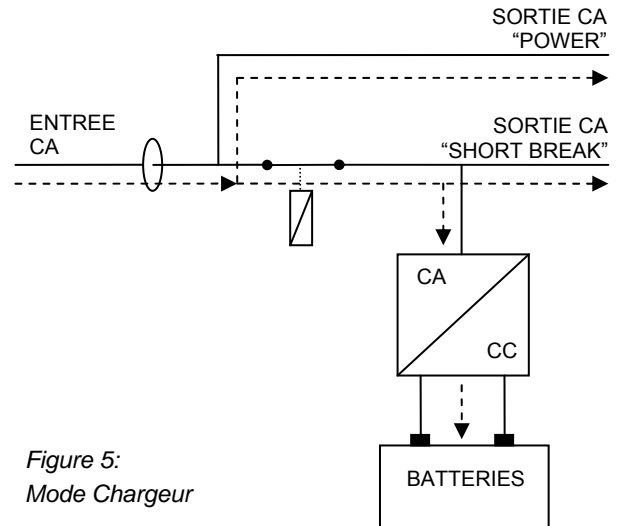


Figure 5:
Mode Chargeur

3.3.2 Le commutateur de transfert

Le Mass Combi est équipé de deux sorties C.A. :

- La Sortie SHORT BREAK. Cette sortie commute entre l'entrée C.A. et la sortie du convertisseur. L'entrée C.A. a la priorité la plus élevée. En principe, le C.A. est toujours disponible sur cette sortie. Toutefois, lors d'une commutation, les charges connectées sur cette sortie ne sont pas alimentées en C.A. pendant une très courte période (short break). C'est la sortie idéale pour les charges nécessitant une alimentation permanente en courant alternatif.
- La sortie POWER. Cette sortie est toujours connectée de façon interne à l'entrée C.A. Elle n'est donc disponible que lorsqu'une source C.A. externe, telle que une alimentation quai, un groupe électrogène ou une prise de courant, est disponible. Les charges plus importantes, telles qu'un chauffe-eau, une plaque de cuisson électrique ou une machine à laver doivent être connectées à cette sortie.

3.3.3 Fonction "Power sharing" (sélectionnable)

Si le courant disponible sur l'entrée C.A. est limité, et que la charge connectée à la sortie C.A. augmente, le disjoncteur externe C.A. peut disjoncter s'il n'est pas remédié au problème. Afin d'éviter cela, le Mass Combi peut réduire automatiquement la sortie du chargeur de batterie, et par conséquent la consommation en C.A. La fonction *Power sharing* permet de capter en permanence le courant C.A. entrant utilisé pour alimenter le chargeur de batteries et les appareils électriques connectés aux sorties C.A.

Le *Power Sharing level* doit être réglé pour correspondre à la valeur du disjoncteur externe qui protège le C.A. entrant. Lorsque le C.A. externe est limité par un fusible de 6A, par exemple, le *Power Sharing level* doit être réglé sur 6A.

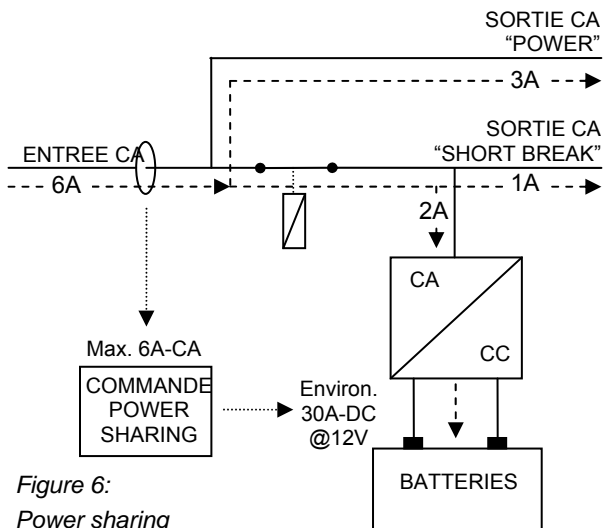


Figure 6:
Power sharing

Voir Figure 6. Dans cet exemple, le *Power Sharing level* est réglé sur 6A, alors que les sorties C.A. consomment un total de $1 + 3 = 4A$. Ce qui signifie qu'il ne reste que $6 - 4 = 2A$ pour charger les batteries. Avec des batteries 12V, cela permettra de fournir un courant de charge maximum d'environ 30A CC.

Par défaut le *Power Sharing level* est réglé sur 25A. Il est possible de régler le *Power Sharing level* au moyen des interrupteurs DIP situés sur le Mass Combi (voir § 6.2.1). Toutefois nous vous conseillons d'utiliser un tableau de télécommande optionnel, tel le *Remote APC* ou le *Masterlink MICC*. Ces tableaux de télécommande vous permettent de sélectionner très simplement le courant qui est disponible (fusible) de chaque marina ou de chaque camping.

Lorsque la charge C.A. totale connectée atteint le niveau du réglage *Power Sharing* (6A), il n'y aura plus de courant pour charger la batterie. Ce qui signifie que le courant de charge du Mass Combi sera réduit à 0A (voir Figure 7).

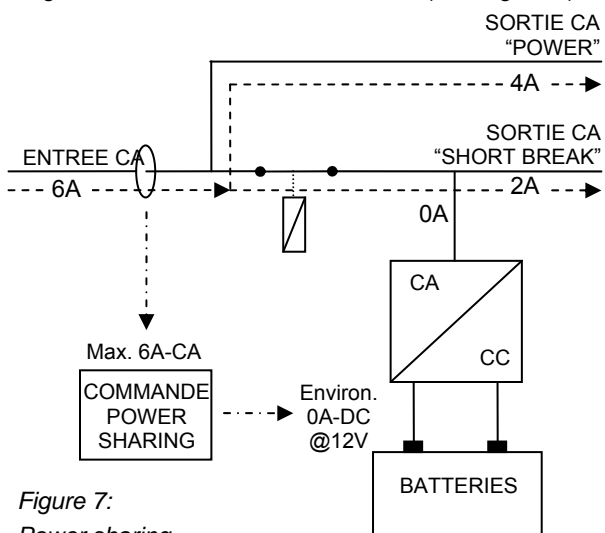


Figure 7:
Power sharing

3.3.4 Fonction Gen/mains support (sélectionnable)

Si la demande en C.A. augmente encore, le disjoncteur C.A. externe peut encore disjoncter s'il n'est pas remédié au problème. Ce problème peut être réglé grâce à la fonction *Gen/mains support*. Si la demande totale en énergie est supérieure à celle que l'alimentation externe peut fournir, le convertisseur permettra de fournir l'énergie supplémentaire aux sorties C.A. "POWER" et "SHORT BREAK", celui-ci pouvant être connecté automatiquement en parallèle à l'alimentation externe.

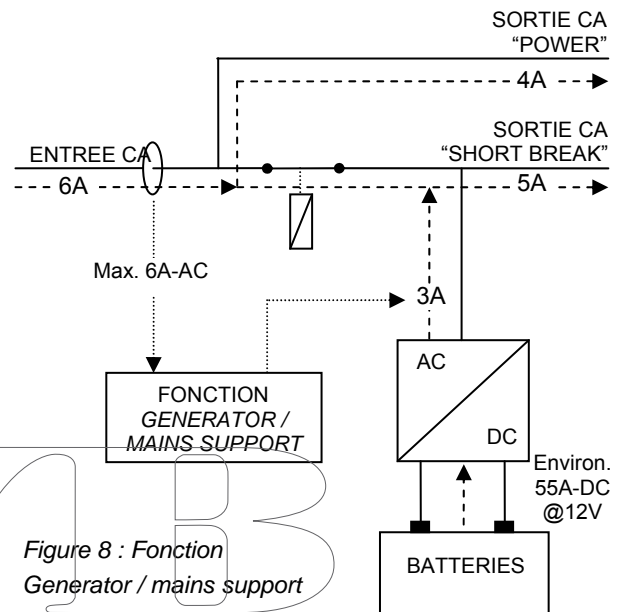


Figure 8 : Fonction
Generator / mains support

Voir Figure 8

Dans cet exemple, l'entrée C.A. est toujours limitée à 6A, ce qui n'est pas suffisant pour alimenter la charge totale connectée ($4 + 5A = 9A$) aux sorties C.A.

Si la fonction *Gen/mains support* est activée, le convertisseur fournira les $9 - 6 = 3A$ restant. Ce qui signifie que la quantité limitée de C.A. externe sera compensée par l'énergie stockée dans les batteries.

Par la suite, lorsque la charge C.A. aura à nouveau chuté en dessous du réglage de la fonction *Power sharing*, le chargeur de batteries du Mass Combi commencera à recharger les batteries.

Pour des raisons de sécurité, le relais de transfert s'éteint immédiatement lorsque l'alimentation en C.A. entrant échoue, afin qu'il n'y ait jamais une tension élevée sur l'entrée du câble qui lorsque celle-ci n'est pas connectée. Par défaut la fonction *Generator / mains support* est désactivée. Elle peut être activée au moyen des interrupteurs DIP situés sur le Mass Combi (voir § 6.2.3)

3.3.5 Fonction Power support (sélectionnable)

Comme indiqué ci-dessus, lorsque la fonction *Gen/mains support* est activée, le convertisseur fonctionnera en parallèle avec la source C.A. externe. Ce qui signifie que l'énergie provenant des batteries s'ajoute à la sortie C.A. uniquement. En aucun cas, le C.A. provenant du convertisseur ne peut être réinjecté dans le secteur C.A. N'oubliez pas cependant que différentes réglementations sont applicables dans plusieurs pays en ce qui concerne la réinjection d'énergie au secteur (réseau électrique national). Il est donc probable que dans certains cas l'utilisation de la fonction *Gen/mains support* n'est pas autorisée. Renseignez-vous à ce sujet sur les réglementations locales en vigueur. Ne jamais utiliser la fonction *Gen/mains support* si son utilisation n'est pas autorisée !

Si l'utilisation de la fonction *Gen/mains support* n'est pas autorisée, la fonction *Power support* peut être utilisée à la place.

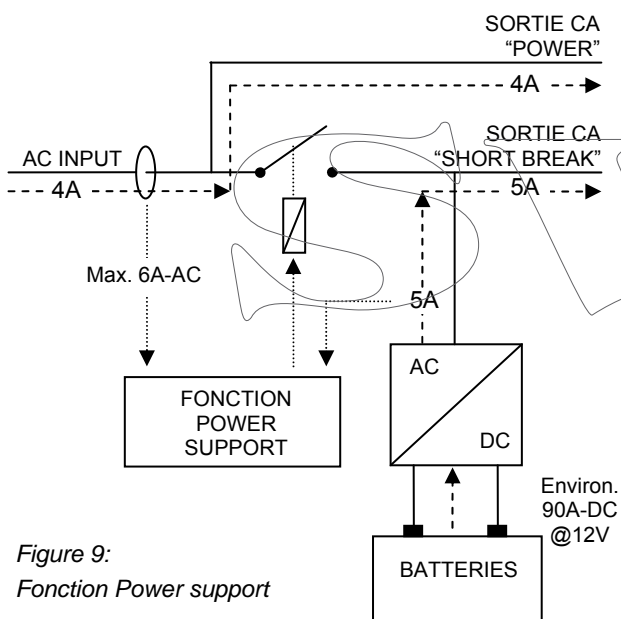


Figure 9:
Fonction Power support

Voir Figure 9

Dans cet exemple, l'entrée C.A est toujours limitée à 6A, ce qui n'est pas suffisant pour alimenter la charge totale connectée (4 + 5A = 9A) aux sorties C.A.

A présent, si la fonction *Power support* est activée, le relais de transfert s'ouvrira. Lorsqu'il est ouvert, l'alimentation externe fournira 4A pour alimenter uniquement la charge connectée à la sortie "POWER", tandis que le convertisseur fournira 5A à la charge connectée à la sortie "SHORT BREAK".

Notez que si la consommation de la sortie "POWER" est supérieure au réglage de la fonction *Power support*, le fusible C.A. externe sautera systématiquement.

Si le courant total de la sortie "POWER" et de la sortie "SHORT BREAK" est inférieur au réglage de la fonction *Power support* pendant environ 10 minutes, le Mass Combi reconnectera à nouveau la sortie "SHORT BREAK" sur l'entrée CA.

Le chargeur recommencera à charger lorsque la charge sera encore réduite et que le courant total chutera en dessous du réglage de la fonction *Power sharing*.

Par défaut la fonction *Power support* est désactivée. Elle peut être activée au moyen des interrupteurs DIP situés sur le Mass Combi (voir § 6.2.2)



NOTE! Vous pouvez choisir soit la fonction *Generator / mains support*, soit la fonction *Power support*, et non les deux simultanément.

3.3.6 Résumé des modes de fonctionnement C.A.

Fonction	DIP*	A quoi sert-elle ?	Comment y parvenir ?
Power Sharing	B-SW3	A protéger l'alimentation en C.A. entrant contre toute surcharge	En réduisant le courant de charge et par conséquent le courant d'entrée C.A.
Generator / Mains support	B-SW5	A fournir plus de C.A. que celui provenant du C.A. entrant.	La sortie C.A. du convertisseur est connectée en parallèle au C.A. entrant. Ce qui signifie que l'énergie stockée dans les batteries est rajoutée au C.A. entrant.
Power support	B-SW4	A fournir plus de C.A. que celui provenant du C.A. entrant.	La charge connectée à la sortie "POWER" est alimentée par le C.A. entrant, tandis que la sortie "SHORT BREAK" est connectée à la sortie du convertisseur.

Tableau 2: Résumé des modes de fonctionnement C.A.

* référez-vous au Chapitre 6 pour le réglage des interrupteurs DIP

3.4 FONCTIONNEMENT EN PARALLELE

Si la puissance du convertisseur est insuffisante, un Mass Combi de modèle identique peut être connecté en parallèle pour doubler à la fois la puissance du convertisseur et la puissance de charge.

Lorsque deux Mass Combi fonctionnent en parallèle, la puissance du convertisseur est partagée en parts égales entre les deux appareils. Pour y parvenir, l'un des deux appareils doit être configuré en tant que *Slave* (auxiliaire) par réglage d'un interrupteur DIP. L'autre appareil étant alors le *Master* (Maître). Voir Figure 10. Une fois la configuration terminée, le *Master* transmettra automatiquement ses instructions au *Slave*. Cette communication est établie au moyen d'un câble de communication modulaire entre les deux appareils.



ATTENTION !

Seuls deux Mass Combi 12/2200-100 ou deux Mass Combi 24/2600-60 peuvent être connectés en parallèle. Le fonctionnement en parallèle avec d'autres Combis ou convertisseurs n'est pas possible.

Pour les connexions et les réglages, se référer au § 5.8.2.

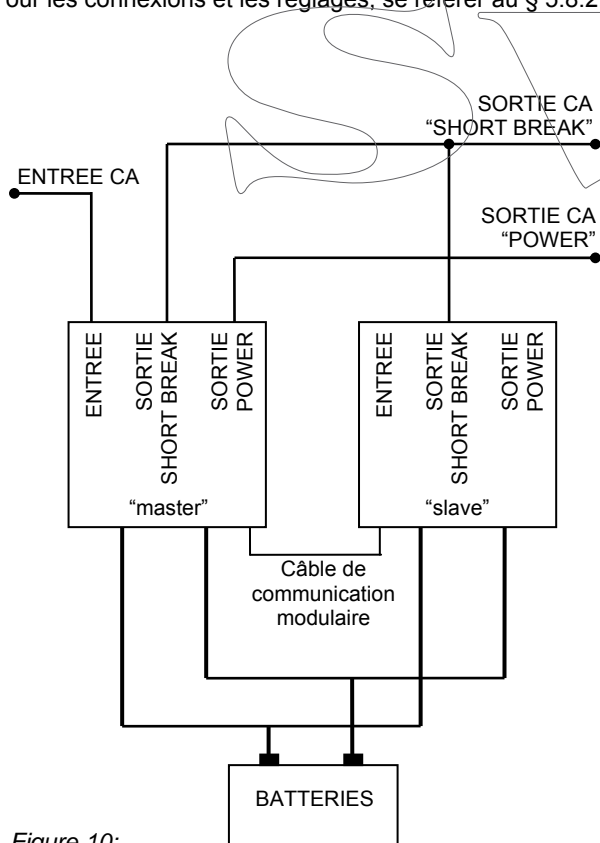


Figure 10:
Fonctionnement en parallèle

3.5 MONITORING A DISTANCE

Mastervolt offre plusieurs possibilités pour le monitoring à distance et le contrôle du Mass Combi.

Le Mass Combi dispose de trois tableaux de commande. Le tableau *Inverter Charger Control (ICC)* et le tableau *AC Power Control (APC)* sont spécialement conçus pour le Mass Combi. Le *Mass Inverter Charger Control (MICC)* est un tableau de commande universel.

Les tableaux de commande sont raccordés au Mass Combi par le biais d'un câble de communication équipé de deux connecteurs RJ 12. La longueur maximum du câble de communication ne doit pas excéder 15 mètres.

Le Mass Combi peut également être connecté au réseau *MasterBus* au moyen de l'interface *MasterBus Combi*.

Se référer au Chapitre 10 pour obtenir des informations de passation de commande.

Noter qu'il n'est pas possible de connecter tous les panneaux et l'interface *MasterBus Combi* en même temps. Il faut choisir l'une des options ci-dessous :

- Pas de télécommande du tout
- Seulement la commande ICC
- Panneaux de contrôle APC et ICC
- Panneau Masterlink MICC seulement
- Interface *MasterBus Combi* seulement

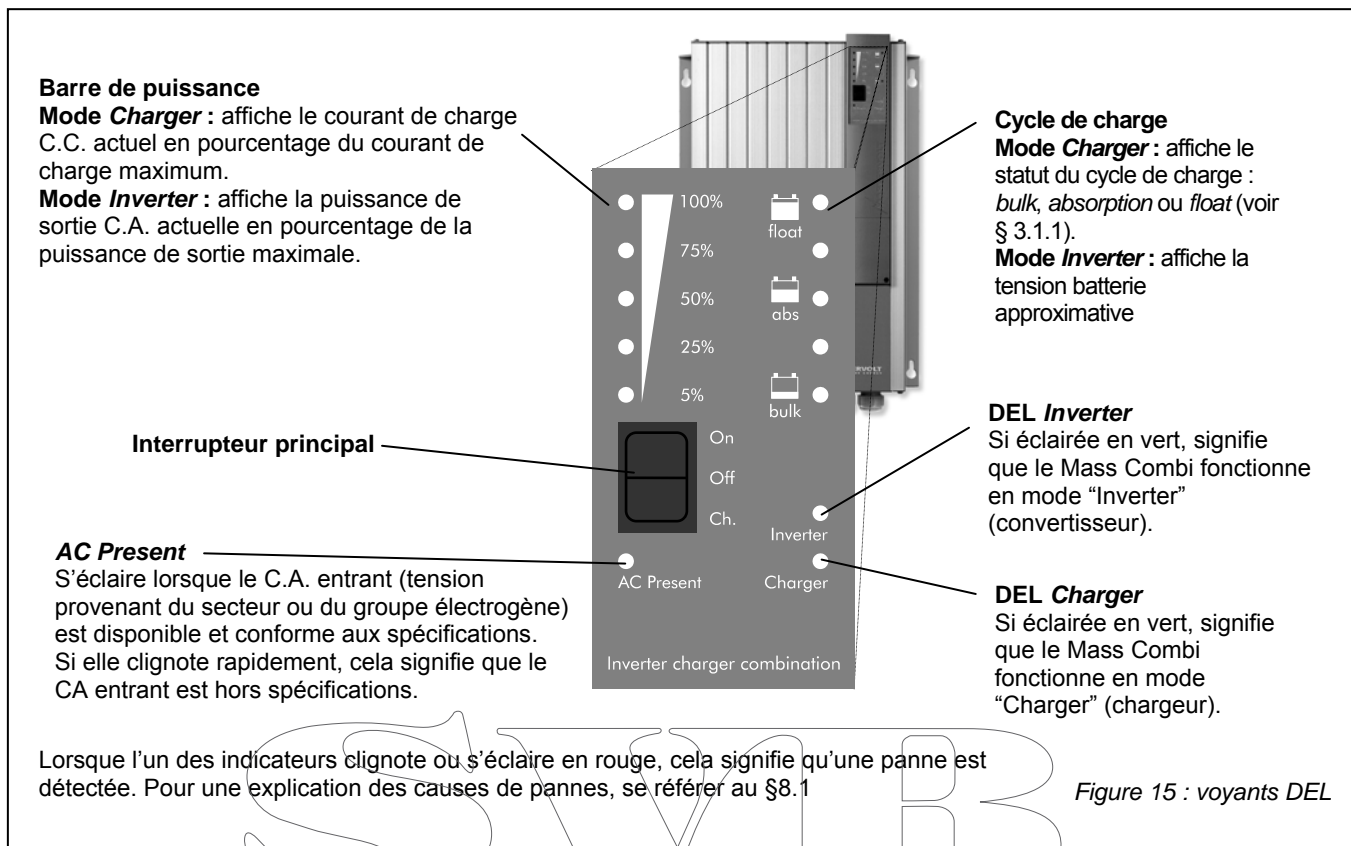
3.5.1 Tableau de commande ICC



Figure 11: Tableau de commande ICC

Sur le Mass Combi, le tableau de commande ICC offre les mêmes fonctions que le tableau utilisateur. Ce tableau de commande vous offre toutefois l'avantage de faire fonctionner le Mass Combi à distance.

4 FONCTIONNEMENT



Le Mass Combi est un combiné convertisseur/chargeur entièrement automatique. Dans des conditions normales d'utilisation, il ne nécessite pas de réglage ou d'attention particulière, en dehors de sa mise sous tension ou hors tension.



AVERTISSEMENT

Ne jamais déconnecter tout ou partie du câblage pendant le fonctionnement du Mass Combi.

4.1 INDICATEURS

Se référer à la Figure 15. Le fonctionnement du Mass Combi est affiché au moyen de voyants DEL situés sur la face avant du boîtier. Si le Mass Combi est activé et qu'aucun voyant rouge ne s'allume, cela signifie qu'aucune panne n'est détectée et que l'appareil fonctionne normalement.

4.2 MARCHE/ARRET

La seule commande se trouvant sur le Mass Combi est l'interrupteur principal (se référer à la Figure 15) situé sur la face avant de l'appareil. Cet interrupteur contrôle les fonctions Marche (ON), Arrêt (OFF), et Ch. (Chargeur uniquement).

4.2.1 Mise en marche

Régler l'interrupteur du Mass Combi sur la position ON.



Si deux unités sont installées en parallèle, l'unité *Slave* (auxiliaire) ne s'allumera pas avant que l'unité *Master* (maître) ne soit allumée.

Si vous utilisez un tableau de télécommande, appuyez sur le bouton ON/OFF du tableau.

Compter un délai de trois à cinq secondes lorsque vous activez l'interrupteur avant que l'appareil ne se mette en marche. Les voyants DEL clignoteront plusieurs fois, indiquant la version du logiciel installé (pour plus d'informations, se référer au § 8.2).

Si du C.A. est disponible sur l'entrée C.A. et que ce courant est dans les limites spécifiées, le Mass Combi commutera en mode "Charger" (chargeur) et commencera à charger les batteries. Au même moment, le relais de transfert interne fera passer le C.A. vers la sortie C.A. "SHORT BREAK".

Si la source d'alimentation C.A. est déconnectée ou indisponible, l'appareil commutera automatiquement en mode "Inverter" (convertisseur). Les fonctions protection

surcharge convertisseur, circuits mode faible intensité intégré, commutation de transfert, partage de puissance et régulation du chargeur de batteries fonctionneront toutes automatiquement.

4.2.2 Arrêt

Régler l'interrupteur du Mass Combi sur la position OFF. Si vous utilisez un tableau de télécommande, appuyer sur le bouton ON/OFF du tableau. Le Mass Combi s'arrête et tous les indicateurs s'éteignent. La sortie "SHORT BREAK" est déconnectée et ne fournira plus de courant.



AVERTISSEMENT

L'arrêt du Mass Combi à l'aide de l'interrupteur situé sur la face avant du boîtier ne coupe pas la connexion aux batteries ou à la source d'alimentation C.A. La sortie "POWER" est donc toujours active.



REMARQUE ! Si l'interrupteur est en position OFF, il n'est plus possible de démarrer à distance le Mass Combi à l'aide du tableau de télécommande (l'appareil passe donc en mode manuel).

4.2.3 Basculement sur la position "Ch." (Chargeur uniquement)

Lorsque vous basculez l'interrupteur du Mass Combi sur la position "Ch.", le Mass Combi ne fonctionne qu'en tant que chargeur. Ce réglage est utile si vous souhaitez que vos batteries restent chargées et entretenues en votre absence, en hiver par exemple. Vos batteries restent disponibles en cas de défaillance de la source d'alimentation C.A.

4.3 PROTECTIONS

Le Mass Combi est protégé contre les surcharges, les courts-circuits, les surchauffes, les sous-tensions et les surtensions. Le tableau de commande utilisateurs local ou l'un des tableaux de télécommande (optionnel) permet à l'utilisateur de détecter la panne au moyen des voyants DEL. Pour une explication des différents affichages des voyants, se référer au paragraphe 8.1.



ATTENTION !

Le Mass Combi n'est pas protégé contre les polarités inversées de l'entrée C.C., d'une tension C.A. sur l'entrée C.C. et contre les surtensions importantes (>265VAC @ 230V) sur l'entrée C.A. et la sortie C.A.

4.3.1 Protection du commutateur de transfert en cas de surcharge

Le commutateur de transfert du Mass Combi est protégé contre les surcharges et les courts-circuits. Lorsque le courant passant dans le commutateur de transfert du Mass Combi est trop élevé (se référer à la Figure 35), le fusible thermique (se référer à la Figure 22) s'éteint et le Mass Combi s'arrête.

Pour remédier à ce problème, procéder comme suit :

- 1 Basculer l'interrupteur du Mass Combi sur OFF.
- 2 Déconnecter le Mass Combi de toute source de courant. Déconnecter toutes les charges du Mass Combi.
- 3 Rechercher la cause de la panne du fusible thermique (surcharge, courts-circuits, etc.).
- 4 Pour ouvrir le compartiment branchements, se référer au paragraphe 5.5.
- 5 Attendre au moins deux minutes, puis remettre le fusible thermique en poussant le bouton à l'intérieur du compartiment branchements (voir Figure 16).

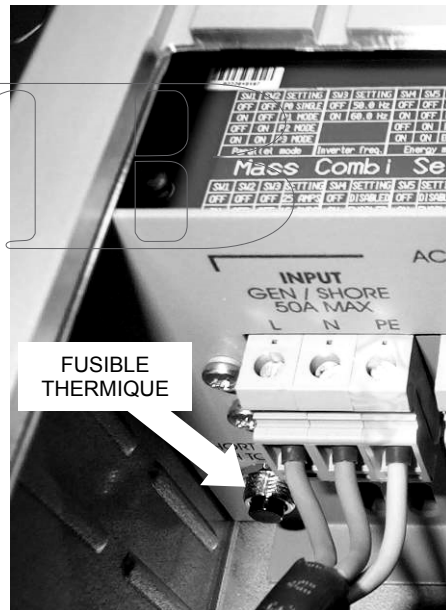


Figure 16 : Réinitialisation du fusible thermique

- 6 Refermer le compartiment branchements.
- 7 Reconnecter le Mass Combi sur les différentes sources de courant.
- 8 Remettre en service le Mass Combi. (Se référer au § 4.2).

4.3.2 Surcharge à la sortie ou court-circuit

En cas de surcharge ou de court-circuit en mode convertisseur, la diode lumineuse 100% (voir Figure 15) s'éclaire en rouge sur le tableau de commande utilisateurs et la tension de sortie du Mass Combi est limitée. Le Mass Combi s'arrête si cette surcharge ou panne dure plus de cinq secondes.

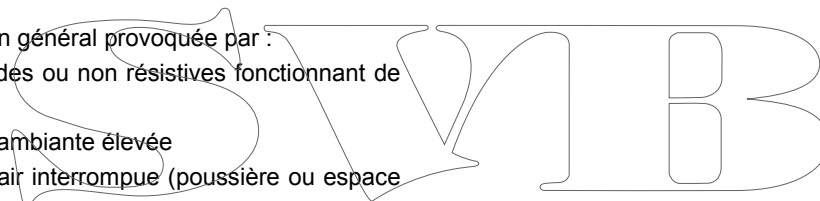
Le Mass Combi redémarrera automatiquement après arrêt. Après cinq tentatives d'échec au démarrage, le Mass Combi s'arrêtera de façon permanente et la diode lumineuse "Inverter" (voir Figure 15) clignotera. Vous ne pourrez redémarrer le Mass Combi qu'en commutant l'appareil manuellement sur les positions OFF et ON à l'aide de l'interrupteur situé sur le Mass Combi, après élimination de la surcharge ou résolution de la panne.

4.3.3 Surchauffe

En cas de surchauffe, le Mass Combi s'arrête (se référer au § 8.1 pour éclairage des témoins lumineux). Le Mass Combi se met automatiquement sous tension lorsque la température chute en dessous du seuil réglé par défaut en usine.

Une surchauffe est en général provoquée par :

- des charges lourdes ou non résistives fonctionnant de façon prolongée
- une température ambiante élevée
- une circulation d'air interrompue (poussière ou espace trop restreint).

**4.3.4 Sous-tensions et surtensions**

L'entrée C.A. du Mass Combi est protégée, dans des limites raisonnables, contre les surtensions et les sous-tensions (se référer aux spécifications du § 9.2). Le Mass Combi commutera en mode "Inverter" (convertisseur) si la tension de la source d'alimentation C.A. est hors limites et recommutera dans l'autre mode si la source d'alimentation C.A. est à nouveau disponible.

L'entrée C.C. du Mass Combi est également protégée, dans des limites raisonnables, contre les surtensions et les sous-tensions (se référer aux spécifications du § 9.1). Le Mass Combi s'éteindra si la tension de l'entrée C.C. est hors limites.

4.4 ENTRETIEN

Aucun entretien particulier n'est nécessaire. Au besoin, utiliser un chiffon doux pour nettoyer le Mass Combi. Ne jamais utiliser de liquides, d'acides et/ou de poudres à récurer.

4.5 RESOLUTION DE PROBLEMES

Se référer au Chapitre 8 de ce manuel.

5 INSTALLATION

Lors de l'installation et de la mise en service du Mass Combi, les directives et mesures de sécurité sont applicables à tout moment (se référer au Chapitre 2).

5.1 DEBALLAGE

Le Mass Combi est livré en standard avec :

- une sonde de température*
- ce manuel d'utilisation

Inclus comme une option:

- Interface MasterBus Combi (réf. 77030475), ou
- un tableau de commande ICC (réf 70405000), ou
- un tableau de commande APC (réf 70405010)

Après déballage, vérifier que le Mass Combi n'a pas subi de dommages éventuels. Ne pas l'utiliser s'il a été endommagé. En cas de doute, contacter votre revendeur. Vérifier sur la plaque d'identification (se référer au §1.6) que la tension du groupe de batteries soit la même que la tension de l'entrée C.C. du Mass Combi (groupe de batteries 24V pour une tension d'entrée de 24V, par exemple). Vérifier également que la tension de sortie C.A. et la puissance de sortie du Mass Combi sont conformes aux exigences de charges.

5.2 ENVIRONNEMENT

Conformez-vous aux dispositions suivantes pendant l'installation :

- Le Mass Combi est conçu pour n'être utilisé qu'à l'intérieur.
- Température ambiante : de 0 à 60°C ; (déclassement de puissance au-dessus de 25°C pour réduire la température du dissipateur thermique interne).
- Humidité : 0-95% sans condensation
- Assembler le Mass Combi sur une surface solide, les câbles de raccordement vers le bas.
- Assurez-vous que l'air chaud généré pendant le fonctionnement de l'appareil puisse être déchargé. Le Mass Combi doit être monté de façon à ce que la circulation d'air passant par les orifices de ventilation ne soit pas obstruée.
- Tout objet se trouvant autour du Mass Combi doit être éloigné d'une distance de 10 cm. Se référer au § 5.7.
- Ne pas installer le Mass Combi dans le même compartiment que les batteries.
- Ne pas installer le Mass Combi directement au-dessus des batteries, en raison d'éventuelles émanations corrosives de soufre.

5.3 CABLAGE

Les câbles sont connectés à l'intérieur du compartiment branchements. Si nécessaire, vous pouvez faire passer le câblage du haut vers le bas du boîtier le long de l'arrière du boîtier. Faire passer les câbles par les presse-étoupes du boîtier, puis fixer les cosses circulaires aux extrémités des câbles. Fixer le fil de la ligne phase à la borne L, le fil neutre à la borne N et le fil de terre à la borne PE.

5.3.1 Câblage C.A.

Pour que l'installation soit sécurisée, il est impératif d'utiliser des sections de câbles appropriées. Ne pas utiliser une section de câble inférieure à celle indiquée. Se référer au tableau ci-dessous pour sélectionner la section de câble appropriée pour le câblage C.A. :

Courant CA	Section minimum:	
	en mm ²	AWG
15-20 Ampères	2.5 mm ²	AWG 13
20-32 Ampères	4 mm ²	AWG 11
32-48 Ampères	6 mm ²	AWG 9

Couleurs des fils recommandées (voir réglementations locales en vigueur) :

- Installations 230V C.A. :

Couleur des fils	Signification	A connecter à :
Marron ou noir	Phase	L1
Bleu	Neutre	N
Vert/Jaune	Terre	Mise à la terre (PE / GND)

Le courant maximum de passage du Mass Combi doit être limité. L'entrée C.A. doit donc être protégée par un fusible, tel que spécifié ci-dessous.

Modèle Mass Combi	Intensité maximum du fusible de l'entrée C.A.
Tous modèles	50 Ampères

5.3.2 Câblage C.C.

Ne pas oublier qu'un courant élevé va traverser le câblage C.C. Faire en sorte que le câble soit aussi court que possible, afin de maintenir un rendement du système le plus élevé possible. La section minimum recommandée des câbles batteries, dont les longueurs n'excèdent pas 3 mètres est la suivante :

Modèle Mass Combi	Section minimum du câblage C.C:
12/1600-60 / 230V	50mm ² / AWG0
12/2200-100 / 230V	70mm ² / AWG2/0
24/1800-35 / 230V	35mm ² / AWG2
24/2600-60 / 230V	50mm ² / AWG0

Utiliser des cosses de câbles de batteries aux extrémités des câbles. Ces cosses de câbles doivent être serties avec un outil de sertissage adéquat. Les Couleurs des fils recommandées des câbles batteries sont les suivantes (se référer aux réglementations locales en vigueur) :

Couleur des fils	Signification	A connecter à:
Rouge	Positif	+ (POS)
Noir	Négatif	- (NEG)

Placer les câbles positif et négatif à proximité l'un de l'autre afin de limiter le champ électromagnétique autour des câbles. Le câble négatif doit être relié directement à la borne négative du groupe de batteries ou au côté terre d'un shunt. Ne pas utiliser la structure métallique ou la coque du navire comme conducteur négatif. Serrer solidement les connexions (15 - 20 N.m). Un fusible doit être incorporé dans le câble positif de la batterie conformément aux réglementations locales en vigueur et connecté à la borne positive du groupe de batteries.

Pour le fusible C.C. recommandé, se référer au § 9.1, Spécifications

Le fusible et le porte-fusible sont disponibles auprès de votre distributeur local Mastervolt ou auprès du représentant du Service clients.

5.3.3 Mise à la terre C.A. sécurisée



AVERTISSEMENT

Le fil de terre n'offre une protection que si le boîtier du convertisseur est connecté à la terre. Connecter la borne de mise à la terre (PE/GND) du convertisseur à la coque ou au châssis.



ATTENTION !

Pour que l'installation soit sécurisée, il est nécessaire :

- de connecter le conducteur neutre (N) de la sortie C.A. à la terre (uniquement pendant le fonctionnement du convertisseur du Mass Combi).
- d'installer un interrupteur de courant différentiel de 30mA à la sortie C.A. "SHORT BREAK" du Mass Combi.
- d'installer un interrupteur de courant différentiel de 30mA à l'entrée C.A. du Mass Combi.

Se référer à ce sujet aux réglementations locales en vigueur.

Pour des raisons de sécurité, le conducteur neutre (N) de la sortie C.A. doit être connecté à la terre (PE/GND) lorsque le Mass Combi fonctionne en mode *Inverter* (convertisseur). Si l'alimentation du réseau public est disponible sur l'entrée C.A., et que le Mass Combi fonctionne en mode *Charger* (chargeur), cette connexion doit être à nouveau désactivée.

Dans certaines applications, la connexion automatique entre le conducteur neutre (N) et la terre (PE/GND) n'est pas exigée ou autorisée. Cette connexion est donc désactivée par défaut.

Pour activer cette connexion automatique, se référer au § 6.1.5

5.4 PIÈCES/OUTILS NÉCESSAIRES A L'INSTALLATION DU MASS COMBI

Assurez-vous d'avoir toutes les pièces et outils nécessaires à l'installation du Mass Combi:

- Mass Combi (inclus)
- Sonde de température pour batteries avec câble et prise (inclus).
- Câblage C.A. Câble à trois fils à double isolation avec chromatique du câblage conforme aux réglementations locales en vigueur. La longueur et le diamètre des câbles dépendent de l'installation électrique. Se référer au § 5.3.1
- Câblage C.C. pour raccorder la connexion C.C. du Mass Combi à la distribution C.C. Se référer au § 5.3.2
- Porte-fusible C.C. avec fusible C.C. à intégrer dans le câble C.C. positif (voir § 5.3.2. pour spécifications)
- Vis / boulons (de 6 mm de diamètre) (avec chevilles) adaptés pour montage de l'armoire électrique sur une surface. Utiliser des matériaux de montage adaptés pour supporter le poids du Mass Combi.
- Batteries (se référer au § 9.1 pour spécifications).
- Embouts de câbles fiables et adaptés, cosses de câbles, bornes de batteries et borniers
- En cas de fonctionnement en parallèle (voir § 3.4) : Câble de communication modulaire à 8 conducteurs. Fils croisés. Longueur maximum : 15 mètres (voir Figure 20).

Nous recommandons au minimum l'outillage suivant :

- Clé à douille de 13 mm pour fixer les câbles d'entrée C.C. (batterie)
- Tournevis à tête plate de 1,0 x 4,0 mm pour fixer les bornes à vis du câblage C.A.
- Outils pour fixer les vis / boulons (Ø 6mm) avec capuchons dans le mur (tournevis, perceuse, jeu de mèches, crayon.)
- Tournevis Philips n°2 pour ouvrir le compartiment branchements du Mass Combi.

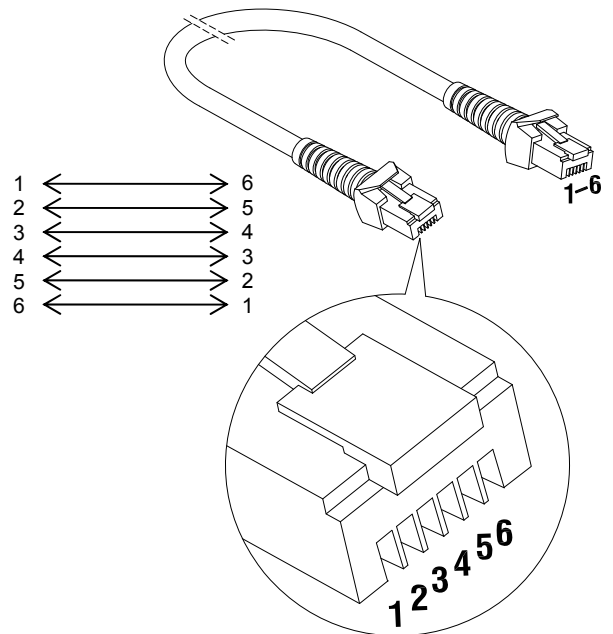


Figure 19 : Câble de communication modulaire à 6 conducteurs. Fils croisés. Pour connecter les tableaux de télécommande

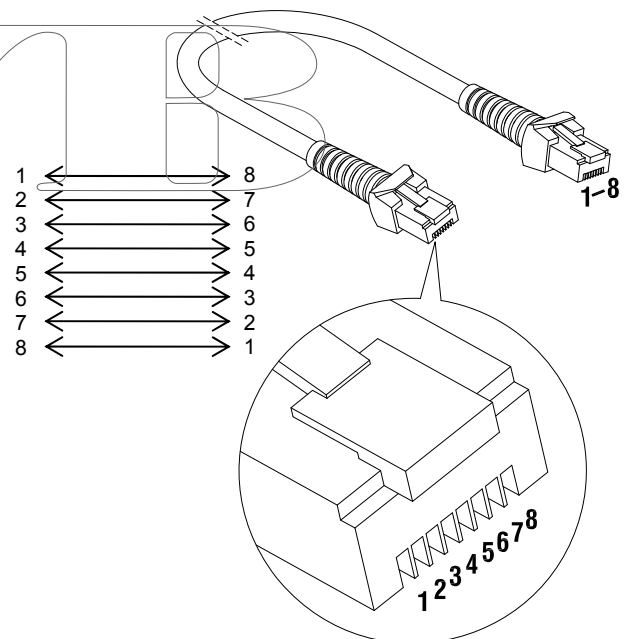


Figure 20: Câble de communication modulaire à 8 conducteurs. Fils croisés. Pour communication entre les deux Mass Combi (fonctionnement en parallèle)

5.5 OUVERTURE DU COMPARTIMENT BRANCHEMENTS

Se référer à la Figure 21. Suivre les étapes suivantes :

- 1 Desserrer de deux tours les deux vis Philips sécurisant la plaque avant.
- 2 Faire glisser la plaque avant du boîtier (vers le bas).

Les bornes et les presse-étoupes sont à présent accessibles (voir Figure 22).



AVERTISSEMENT

Ne jamais ouvrir le compartiment branchements si le Mass Combi est connecté à une source de puissance !

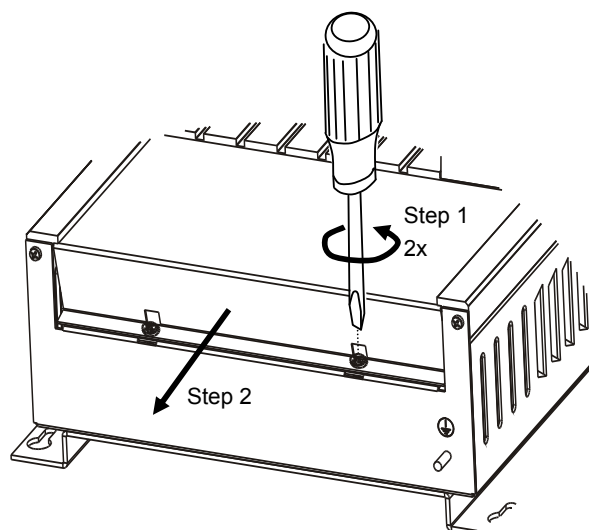


Figure 21

5.6 VUE D'ENSEMBLE DU COMPARTIMENT BRANCHEMENTS

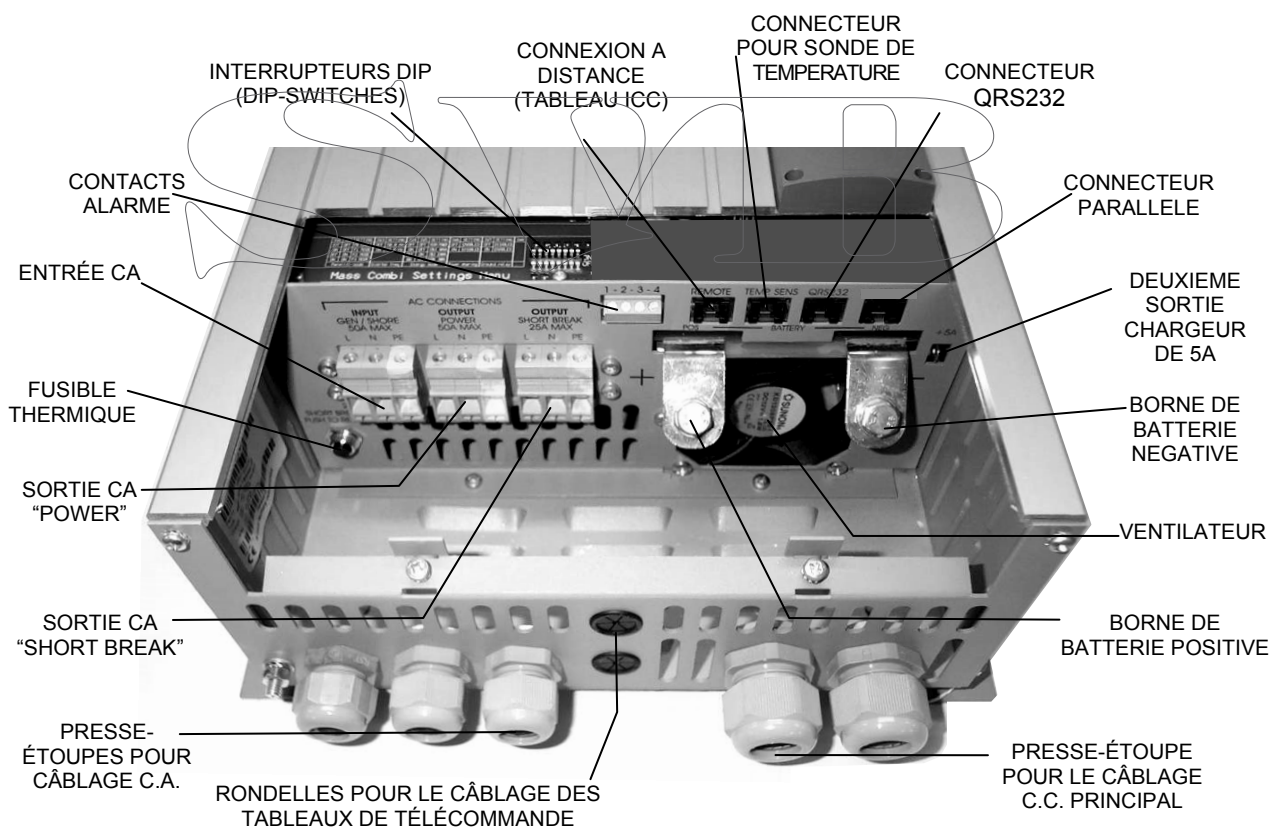


Figure 22 : vue d'ensemble du compartiment branchements du Mass Combi

5.7 MONTAGE DU BOÎTIER

Le boîtier peut être installé avec des boulons M6.

Pour monter le boîtier, procéder comme suit :

- 1 Déterminer les quatre points de montage en vous basant sur les schémas d'encombrement (se référer à § 9.4) ;
- 2 Visser légèrement les boulons supérieurs dans le mur ;
- 3 Suspendre le boîtier en plaçant les trous en forme de serrure sur les deux boulons, puis serrer fermement ces boulons pour ne pas empêcher le déplacement éventuel du boîtier ;
- 4 Placer les deux boulons inférieurs ;
- 5 Serrer fermement tous les boulons.

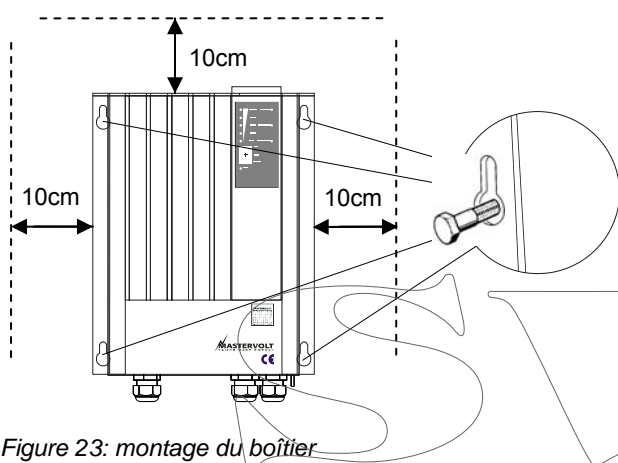


Figure 23: montage du boîtier

5.8 INSTRUCTIONS DE CABLAGE



AVERTISSEMENT

L'installation doit être effectuée par un électricien qualifié. Avant de raccorder les câbles, mettre les distributions C.A. et C.C. hors tension et positionner l'interrupteur du Mass Combi sur Off (voir Figure 15).



ATTENTION !

Des courts-circuits ou des polarités inversées peuvent endommager sérieusement les batteries, le Mass Combi, le câblage et/ou les connexions des bornes. Les fusibles installés entre les batteries et le Mass Combi ne peuvent empêcher les dommages provoqués par des polarités inversées, et entraînera de plein droit une nullité de la garantie.



ATTENTION !

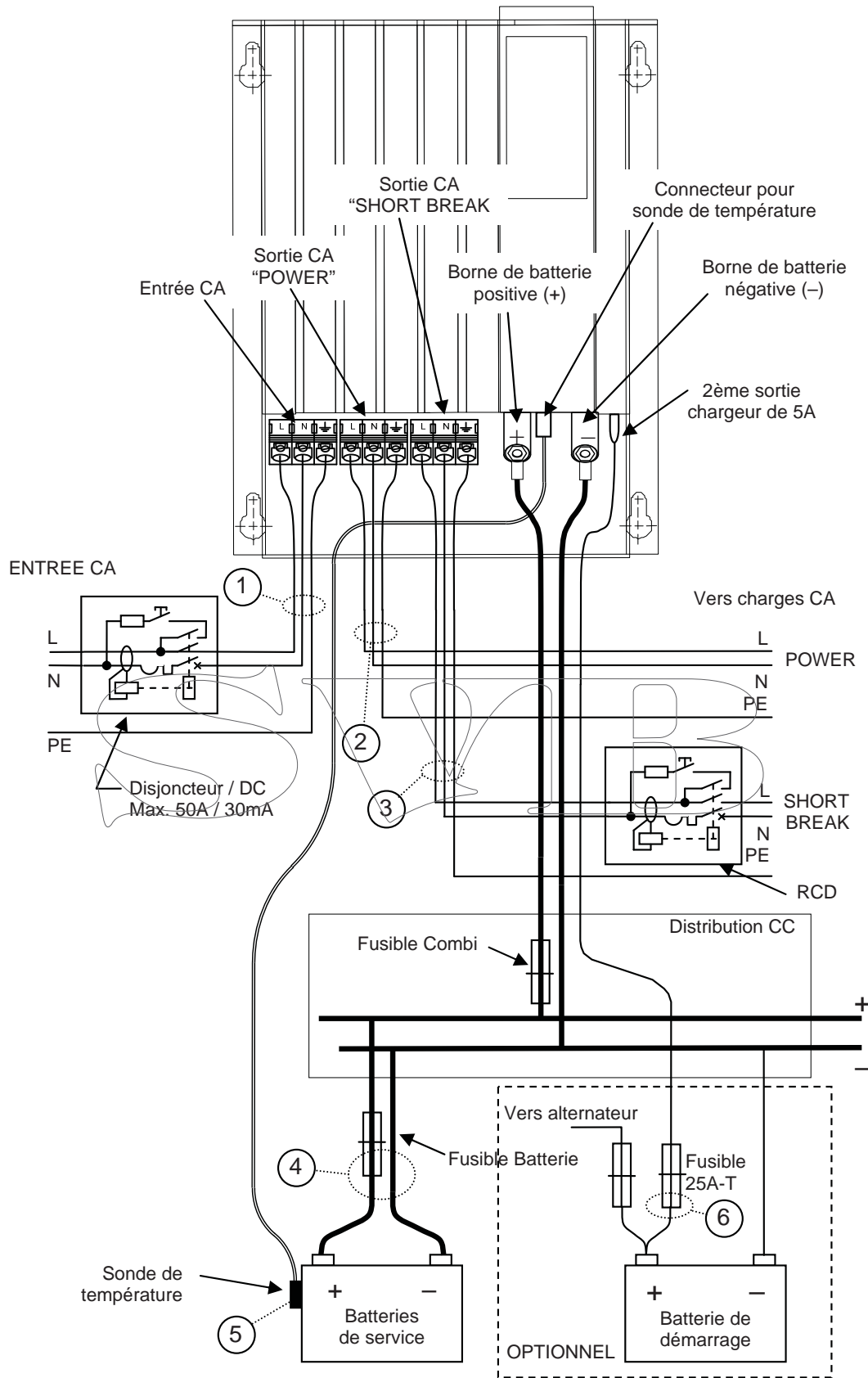
Des sections de câbles trop petites et/ou des connexions desserrées peuvent occasionner des surchauffes dangereuses des câbles et/ou des bornes de raccordement. Il est donc très important de bien serrer toutes les connexions afin de limiter autant que possible la résistance de passage. Utiliser des câbles de section appropriée.



REMARQUE!

Introduire systématiquement les câbles par les presse-étoupes de l'armoire électrique, puis connecter les câbles aux bornes.

Référez-vous au paragraphe 5.8.1 pour les instructions de câblage du Mass Combi en fonctionnement autonome ou au paragraphe 5.8.2 pour les instructions de câblage de deux Mass Combi en fonctionnement parallèle.



Ce schéma illustre l'emplacement standard du Mass Combi dans un circuit. Il n'est pas conçu pour servir de directives de câblage détaillées pour une installation électrique spécifique.

Figure 24: schéma d'installation d'un Mass Combi (en fonctionnement autonome)

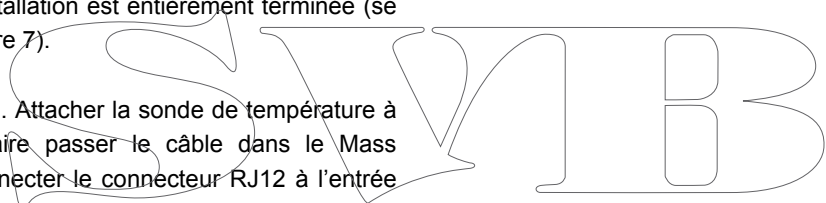
5.8.1 Instructions de câblage d'un Mass Combi (fonctionnement autonome)

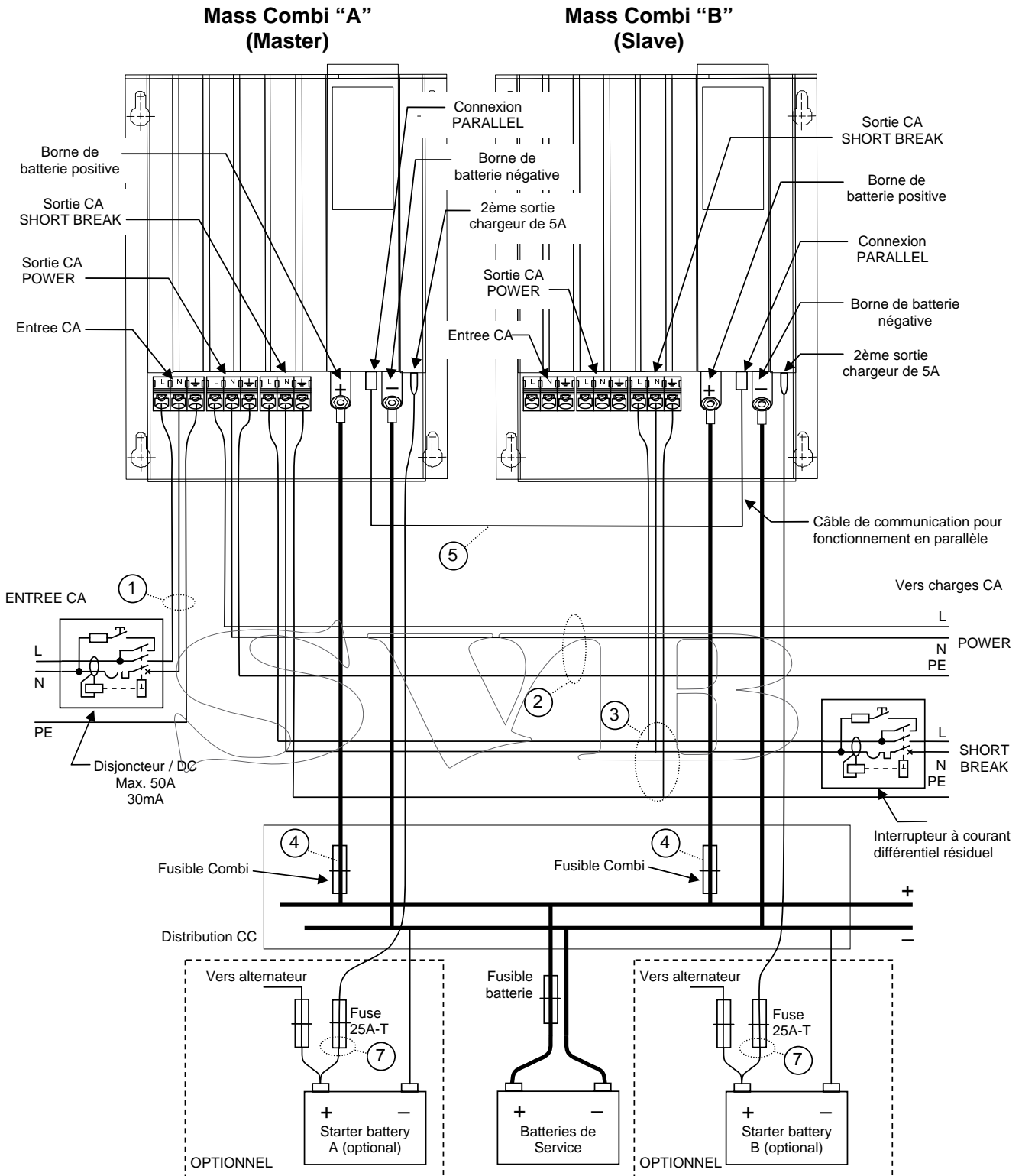
Se référer à la Figure 24.

- 1 Voir référence ①. Connecter la source C.A. externe aux bornes "INPUT GEN/SHORE". Intégrer un fusible (dont la valeur dépend du diamètre des fils utilisés; valeur maximum : 50A) et un interrupteur à courant différentiel résiduel dans le câblage.
- 2 Voir référence ②. Connecter les bornes "POWER" au groupe de distribution de puissance.
- 3 Voir référence ③. Connecter les bornes "SHORT BREAK" à la distribution inverseur. Intégrer un interrupteur à courant différentiel résiduel dans le câblage.
- 4 Voir référence ④. Faire passer les câbles C.C. entre la distribution C.C. et le Mass Combi. Raccorder le fil rouge à la connexion plus, le fil noir à la connexion moins. N'installer le fusible C.C. de la distribution C.C. que lorsque l'installation est entièrement terminée (se référer au chapitre 7).
- 5 Voir référence ⑤. Attacher la sonde de température à la batterie et faire passer le câble dans le Mass Combi, puis connecter le connecteur RJ12 à l'entrée "TEMP.SENS" (Connexions Bus de données).
- 6 Optionnel : si vous souhaitez pouvoir fournir une charge de maintenance à un petit groupe de batterie (telle une batterie de démarrage), faire passer un câble rouge de 6mm² (AWG10) avec un porte-fusible entre le pôle positif de la batterie de démarrage et le Mass Combi. Voir référence ⑥. Fixer le câble avec un faston isolé à la connexion "+5A". Intégrer dans ce câble un fusible de 25A en T. Le pôle négatif de cette batterie doit être connecté au pôle négatif de la batterie de service.



Poursuivre au paragraphe 5.8.3





Ce schéma illustre l'emplacement standard du Mass Combi dans un circuit. Il n'est pas conçu pour servir de directives de câblage détaillées pour une installation électrique spécifique.



NOTE : se référer également au § 6.1.1 pour les réglages des interrupteurs DIP

Figure 25 : schéma d'installation de deux Mass Combi (fonctionnement en parallèle). Se référer également à la Figure 26

5.8.2 Instructions de câblage de deux Mass Combi (fonctionnement en parallèle)



ATTENTION !

Seuls deux Mass Combi 12/2200-100 ou deux Mass Combi 24/2600-60 peuvent être connectés en parallèle. Le fonctionnement en parallèle avec d'autres Combis ou convertisseurs n'est pas possible.

Dans le texte ci-dessous, le Mass Combi désigné "A" doit être configuré en tant que *Master* (maître), le Mass Combi désigné "B" devant être configuré en tant que *Slave* (auxiliaire). Se référer au § 6.1.1 pour les réglages.

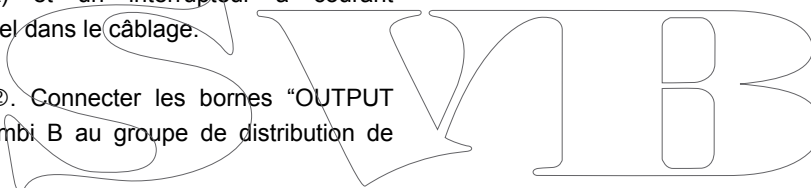
Désignation :	A configurer en tant que :
Combi A	<i>Master</i> (maître)
Combi B	<i>Slave</i> (auxiliaire)

- Se référer à la figure 25, référence ①. Connecter la source C.A. externe aux bornes "INPUT GEN/SHORE" du Combi A. Intégrer un fusible (dont la valeur dépend du diamètre des fils utilisés ; valeur maximum : 50A) et un interrupteur à courant différentiel résiduel dans le câblage.
- Voir référence ②. Connecter les bornes "OUTPUT POWER" du Combi B au groupe de distribution de puissance.
- Voir référence ③. Connecter les bornes "OUTPUT SHORT BREAK" des Combi A et B à la distribution inverseur. Ne pas inverser les fils L, N et PE !
- Voir référence ④. Faire passer les câbles C.C. entre la distribution C.C. et chaque Mass Combi. Connecter le fil rouge à la connexion plus (+), et le fil noir à la connexion moins (-). Ne pas installer les fusibles C.C. de la distribution C.C. avant que toute l'installation ne soit terminée (voir chapitre 7).
- Voir la figure 26, référence ⑤. Faire passer le câble de communication modulaire à 8 pôles entre le Combi A et le Combi B. Connecter ce câble à la fiche du "PARALLEL".

- Voir référence ⑥. Attacher la sonde de température à la batterie de service et faire passer le câble dans le Combi A, puis connecter le connecteur RJ12 à l'entrée "TEMP.SENS"
- Optionnel : si vous souhaitez pouvoir fournir une charge de maintenance à un petit groupe de batterie (telle une batterie de démarrage), faire passer un câble rouge de 6mm² (AWG10) avec un porte-fusible entre le pôle positif de la batterie de démarrage et le Mass Combi (voir Figure 25), référence ⑦. Fixer le câble avec un faston isolé à la connexion "+5A". Intégrer dans ce câble un fusible de 25A en T. Le pôle négatif de cette batterie doit être connecté au pôle négatif de la batterie principal.



Poursuivre au paragraphe 5.8.3



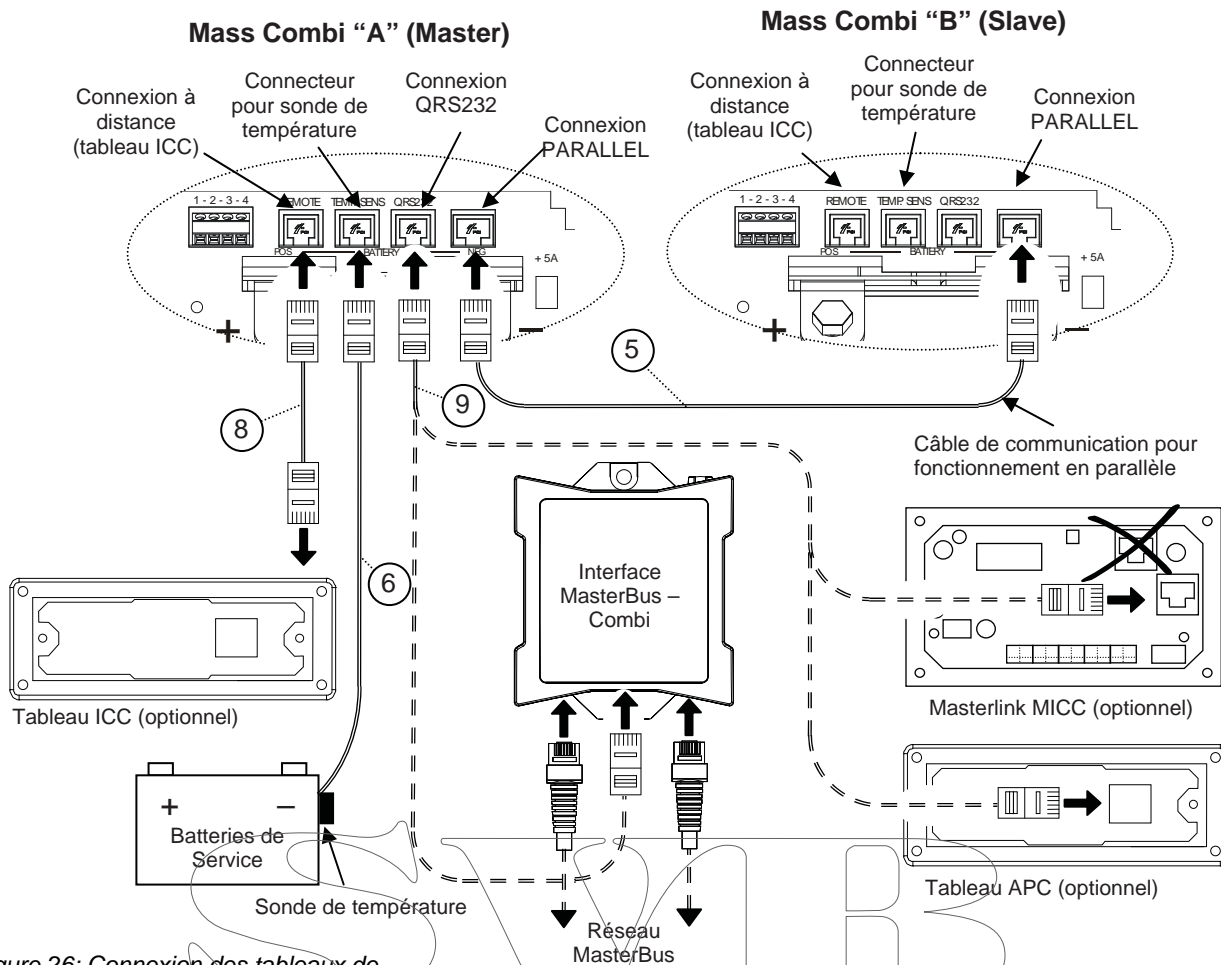


Figure 26: Connexion des tableaux de télécommande, des sondes de température et du câble de communication pour fonctionnement en parallèle

5.8.3 Interfaçage (optionnelle)

1 Voir Figure 26, référence ⑧. Si vous souhaitez installer le tableau de télécommande ICC, faire passer le câble de communication entre le Mass Combi A et le tableau. Connecter le connecteur RJ12 à l'entrée "REMOTE" (Data Bus Connections) du Mass Combi A.

2 L'interface MasterBus-Combi ou différents tableaux, autre que le tableau de télécommande ICC peuvent être connectés à la connexion QRS232" (référence ⑨). Se référer au Manuel d'utilisation applicable pour instructions.



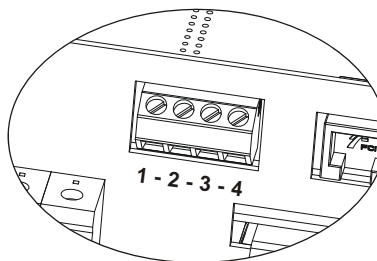
REMARQUE

Lors de l'utilisation d'un tableau de télécommande Masterlink MICC :

- se référer au § 6.2.5 pour les réglages des interrupteurs DIP du Mass Combi
- se référer au § 4.4 du manuel d'utilisation du Masterlink MICC pour régler le Mass Combi.

3 Voir Figure 27. Le contact Alarme est basculé sur "Normalement ouvert" en cas de déclenchement de

l'Alarme (se référer au § 3.6). Courant de commutation maximum : 1A.



- 1 (C) Commun
- 2 (NC) Normalement fermé
- 3 (NO) Normalement ouvert
- 4 Non utilisé

Figure 27 : contacts alarme

5.9 REGLAGES



Poursuivre au Chapitre 6 pour les réglages des interrupteurs DIP

6 RÉGLAGES

Le Mass Combi est livré avec deux groupes d'interrupteurs DIP vous permettant de régler l'appareil en fonction des spécifications techniques de votre installation électrique. Les interrupteurs DIP sont situés dans le compartiment branchements (voir Figure 28).



REMARQUE :

Il est impératif de régler les interrupteurs DIP avant mise en service de l'appareil !

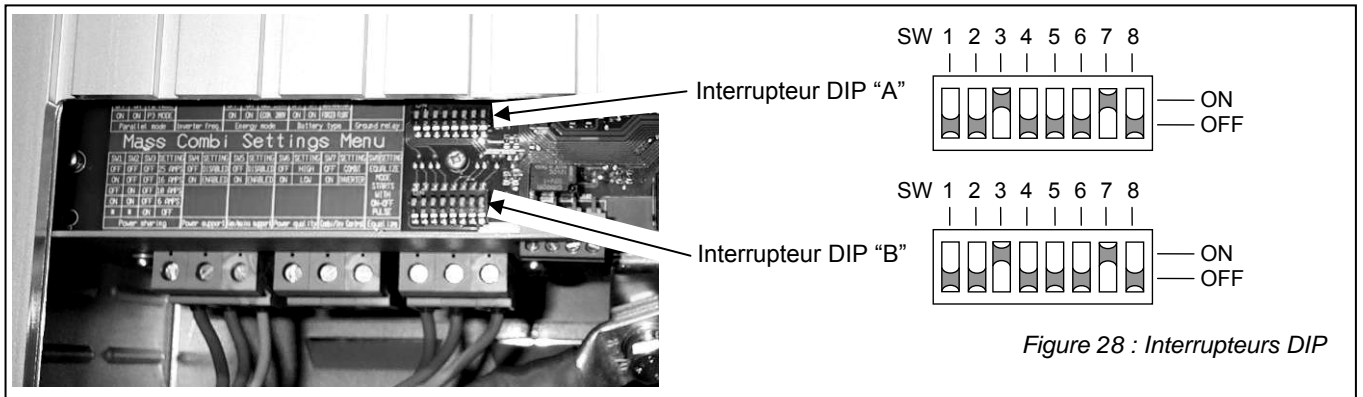


Figure 28 : Interrupteurs DIP

6.1 INTERRUPTEUR DIP « A »

6.1.1 Mode parallèle

Si vous souhaitez ...	Interrupteur A	
	SW1	SW2
Configurer le Combi en tant que <i>Master</i> (Combi A), alors ...	OFF	OFF
Configurer le Combi en tant que <i>Slave</i> (Combi B), alors ...	ON	ON
Configurer le Combi en tant que <i>Slave</i> (Combi B) avec ses propres caractéristiques de charge, alors ...	OFF	ON

REMARQUES:

- Si le Combi est configuré en tant que *Slave*, les réglages des interrupteurs SW3 à SW8 de l'interrupteur A et les interrupteurs SW1 à SW7 de l'interrupteur DIP « B » sont alors exclus.
- Si les caractéristiques de charge du Combi configuré en tant que *Slave* (Combi B) sont réglées pour suivre celles du *Master* (Interrupteur DIP « A » : SW1= ON), les réglages des interrupteurs SW6 à SW7 de l'interrupteur « B » de l'appareil sont alors exclus.

6.1.2 Fréquence de sortie du convertisseur

Modèles 230V	Interrupteur A
Si vous souhaitez ...	SW3
Régler la fréquence de sortie à 50 Hz	OFF
Régler la fréquence de sortie à 60Hz	ON

6.1.3 Mode économie d'énergie

Pour plus d'informations, se référer au § 3.2.2.

Si vous souhaitez ...	Interrupteur A	
	SW4	SW5
Une puissance élevée (Mode économie d'énergie désactivé).	OFF	OFF
Une faible intensité de 40VA. Lorsque le convertisseur détecte une charge >40VA, il active automatiquement la puissance de sortie.	ON	OFF
Une faible intensité de 150VA. Lorsque le convertisseur détecte une charge >150VA, il active automatiquement la puissance de sortie.	OFF	ON
Un mode économie à 208V. La tension de sortie chutera à 208V aussi longtemps que la charge connectée restera inférieure à 250VA.	ON	ON

REMARQUE : Les modes "Power saving" "Idle 40VA" ou "Idle 150VA" ne peuvent être sélectionnés que sur un Mass Combi fonctionnant en tant qu'unité autonome. **Ces modes ne sont pas disponibles sur deux Mass Combi fonctionnant en parallèle.**

6.1.4 Type de batteries

Le réglage usine du type de batteries est optimisé pour la plupart des installations. Toutefois, dans certaines applications, il est souhaitable de modifier ce réglage. Régler le Mass Combi par rapport au type de batteries utilisé en ajustant les interrupteurs INT.6 et INT.7. Des réglages incorrects peuvent endommager les batteries, ce qui n'est pas couvert par la garantie. **Le type de batterie ne doit jamais être réglé sur "batterie de traction" dans le cas d'un groupe de batteries constitué de batteries GEL éléments 2V**

Si vous souhaitez ...	Interrupteur A	
	SW6	SW7
Batterie standard (réglage usine)	OFF	OFF
Batterie Gel / AGM / spirale. Pendant la phase "Float" du cycle de charge, la tension de sortie sera supérieure à (+ 0,55V @ 12V / + 1,1V @ 24V).	ON	OFF
Batterie semi-traction. La tension de charge augmentera pendant la phase "Bulk" (+ 0,7V) et la phase "Absorption" (+ 0,4V)	OFF	ON
Charge à tension constante ("Float" forcée). Lorsqu'il est activé, le programme de charge à trois étapes se substitue en programme à simple étape. Tension de sortie fixée : 13,8V (@12V), ou 27,6V (@24V).	ON	ON

6.1.5 Relais de mise à la terre

Pour que l'installation soit sécurisée :

- Un dispositif de courant résiduel doit être intégré dans le câblage de la sortie SHORT BREAK.
- Le neutre (N) de la sortie C.A. du convertisseur doit être connecté au point de masse la terre (PE/GND) lorsque le Mass Combi fonctionne en tant que convertisseur.

La fonction relais de mise à la terre vous permet de connecter automatiquement le conducteur Neutre (N) du circuit de sortie du convertisseur à la terre (PE) lorsque le Mass Combi fonctionne en tant que convertisseur. Se référer à ce sujet aux réglementations locales en vigueur!

Si vous souhaitez ...	Interrupteur A
	SW8
Qu'il n'y ait pas de connexion interne entre le Neutre (N) et la terre (PE) lorsque le Mass Combi fonctionne en tant que convertisseur.	OFF
Que le fil Neutre (N) du circuit de sortie du convertisseur soit connecté à la terre (PE) lorsque le Mass Combi fonctionne en tant que convertisseur, et qu'il soit déconnecté lorsque l'alimentation C.A. entrante est appliquée (chargeur / mode transfert).	ON

6.2 INTERRUPTEUR DIP « B »

6.2.1 Fonction Power Sharing

Pour plus d'informations, se référer au § 3.3.3.

Modèles 230V Si vous souhaitez ...	Interrupteur B		
	SW1	SW2	SW3
Réduire le courant de charge des batteries lorsque le courant d'entrée C.A. est supérieur à 25A	OFF	OFF	OFF
Réduire le courant de charge des batteries lorsque le courant d'entrée C.A. est supérieur à 16A	ON	OFF	OFF
Réduire le courant de charge des batteries lorsque le courant d'entrée C.A. est supérieur à 10A	OFF	ON	OFF
Réduire le courant de charge des batteries lorsque le courant d'entrée C.A. est supérieur à 6A	ON	ON	OFF
Désactiver la fonction <i>Power sharing</i>	---	---	ON

6.2.2 Fonction Power Support

Pour plus d'informations, se référer au § 3.3.5.

Si vous souhaitez ...	Interrupteur B SW4
Désactiver la fonction <i>Power support</i>	OFF
Activer la fonction <i>Power support</i>	ON

6.2.3 Fonction Gen/mains support

Pour plus d'informations, se référer au § 3.3.4.

Si vous souhaitez ...	Interrupteur B SW5
Désactiver la fonction <i>Gen/mains support</i>	OFF
Activer la fonction <i>Gen/mains support</i>	ON

6.2.4 Fonction Power Quality du C.A. entrant

Si un groupe électrogène générant une sortie de forme d'onde déformée (fréquence trop basse) est utilisé comme source C.A., la fenêtre de fréquence autorisée du C.A. entrant peut être augmentée.

Si vous souhaitez ...	Interrupteur B SW6
Régler la fenêtre d'affichage de fréquence du C.A entrant à $45\text{Hz} < f < 65\text{Hz}$	OFF
Régler la fenêtre d'affichage de fréquence du C.A entrant à $35\text{Hz} < f < 65\text{Hz}$	ON



ATTENTION !

Le réglage de la fenêtre d'affichage de fréquence à un trop bas niveau peut endommager la charge C.A. connectée. Se référer aux spécifications de l'entrée C.A. des charges connectées.

6.2.5 Fonction Combi/Inv control

L'interrupteur ON/OFF du tableau de commande Convertisseur / Chargeur (Tableau ICC) ont des fonctions différentes en fonction du réglage de l'interrupteur n° 7.

Lorsque le Mass Combi est éteint à l'aide de l'interrupteur de puissance situé face avant, il est alors totalement éteint (se référer au § 4.2). Cet état d'arrêt ne permet cependant pas de démarrer le Mass Combi à distance au moyen du tableau de télécommande ICC. Ceci est indépendant du réglage de l'interrupteur n°7.

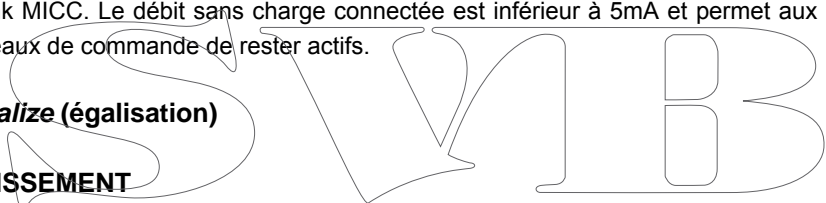
Si vous souhaitez ne charger que vos batteries et que vous ne souhaitez pas démarrer la fonction convertisseur lors d'un problème de C.A. entrant, l'interrupteur principal du Mass Combi doit alors être réglé sur la position "Ch." (chargeur uniquement, se référer au §4.2.3). Cet état ne permet pas d'allumer ou d'éteindre le Mass Combi à distance. Ceci est indépendant du réglage de l'interrupteur n° 7.

Si vous souhaitez ...	Interrupteur B SW7
Allumer ou éteindre à distance le Mass Combi (fonction convertisseur et chargeur). L'interrupteur de puissance situé sur la face avant du Mass Combi doit être positionné sur ON.	OFF
Allumer ou éteindre à distance la fonction convertisseur du Mass Combi lors d'un problème de CA entrant. Avec ce réglage, le chargeur est <i>toujours</i> actif lorsque le CA entrant est disponible. L'interrupteur de puissance situé sur la face avant du Mass Combi doit être positionné sur ON.	ON



REMARQUE:

Le Mass Combi n'est pas totalement éteint lorsqu'il est éteint au moyen du tableau de télécommande ICC ou du Masterlink MICC. Le débit sans charge connectée est inférieur à 5mA et permet aux bus de données connectés aux tableaux de commande de rester actifs.



6.2.6 Mode Equalize (égalisation)



AVERTISSEMENT

Une utilisation incorrecte du mode égalisation peut entraîner des situations dangereuses.



AVERTISSEMENT

L'égalisation NE S'APPLIQUE qu'aux batteries à liquide et endommagera les batteries de type Gel ou AGM.



AVERTISSEMENT

Ne pas fumer. Ne pas utiliser de flamme nue ou autres sources d'allumage en raison de risques d'explosion. Ventiler toujours la pièce où les batteries sont entreposées et égalisées, afin d'aérer la pièce.

Vous ne pouvez démarrer le mode égalisation que lorsque le Mass Combi fonctionne. Ce qui signifie que le compartiment branchements du Mass Combi doit être ouvert alors qu'il est connecté au secteur et aux batteries. Prenez les mesures de protection appropriées contre les courts-circuits et les chocs électriques.

Au cours de l'égalisation, les batteries sont amenées à un état gazeux et il est possible que les tensions de charge dépassent celles autorisées (se référer au § 9.5 pour les spécifications). Des mesures appropriées doivent donc être prises, c'est-à-dire que toutes les charges provenant des batteries doivent être déconnectées et la pièce ventilée. En raison de ce qui précède, l'utilisation du mode *Equalize* ne doit donc être effectuée que par des ingénieurs techniques qualifiés et formés.

Une charge d'égalisation peut s'avérer utile après des décharges très importantes et/ou des charges inadéquates. Ceci doit être exécuté conformément aux spécifications techniques du fabricant des batteries.

Si vous souhaitez ...	Interrupteur B SW8
Démarrer le mode <i>Equalize</i>	OFF-ON-OFF impulsion

7 MISE EN SERVICE APRES INSTALLATION

7.1 MISE EN SERVICE



ATTENTION !

Avant mise en service, vérifier la polarité de tout le câblage : le plus connecté au plus (câbles rouges), le moins connecté au moins (câbles noirs).



REMARQUE:

Avant mise en service du Mass Combi, régler les interrupteurs DIP ; se référer au chapitre 6.

Pour mettre en service le Mass Combi, suivre les étapes décrites ci-dessous :

- 1 Bien serrer tous les presse-étoupes pour vous assurer qu'ils sont bien maintenus si vous tirez dessus.
- 2 Vérifier l'ensemble du câblage et toutes les connexions.
- 3 Si le câblage est correct, fermer la plaque avant du compartiment branchements du Mass Combi. Attention à ce que le câblage n'obstrue pas les ventilateurs et la circulation d'air.
- 4 Insérer le(s) fusible(s) C.C. de la distribution C.C. pour connecter les batteries au Mass Combi.



AVERTISSEMENT

Lors de la pose du fusible, une étincelle peut se produire, provoquée par les condensateurs utilisés dans le Mass Combi. Ceci est particulièrement dangereux dans les endroits où la ventilation est insuffisante, en raison du dégagement gazeux des batteries, ce qui peut avoir pour conséquence un risque d'explosions.

Le Mass Combi est maintenant prêt à fonctionner.

7.2 MISE HORS SERVICE

S'il est nécessaire de mettre le Mass Combi hors service, suivre les instructions ci-dessous dans l'ordre:

- 1 Positionner l'interrupteur "On/Off/Ch." du Mass Combi sur "Off" (voir Figure 15).
- 2 Retirer le(s) fusible(s) C.C. de la distribution C.C. et/ou déconnecter les batteries.
- 3 Retirer le(s) fusible(s) C.A. de l'entrée C.A. et/ou déconnecter le secteur C.A.
- 4 Ouvrir le compartiment branchements du Mass Combi (se référer se référer au § 5.5).
- 5 Vérifier avec un voltmètre adapté que l'entrée et la sortie C.A. du Mass Combi ne sont pas sous tension.
- 6 Déconnecter tous les câbles.

Vous pouvez à présent démonter le Mass Combi en toute sécurité.

7.3 STOCKAGE ET TRANSPORT

Lorsqu'il n'est pas installé, entreposer le Mass Combi dans son emballage d'origine, dans un endroit sec hors poussières.

Utiliser systématiquement l'emballage d'origine pour son transport. Pour plus d'informations sur le retour de l'appareil pour réparations, contacter votre Service clients Mastervolt local.

7.4 REINSTALLATION

Pour réinstaller le Mass Combi, suivre les instructions décrites dans Chapitre 5.

8 RESOLUTION DES PANNES

8.1 INDICATEURS DE DEFAUTS

En cas de panne, l'origine de la panne s'affiche au moyen des DEL situées sur la face avant du Mass Combi.

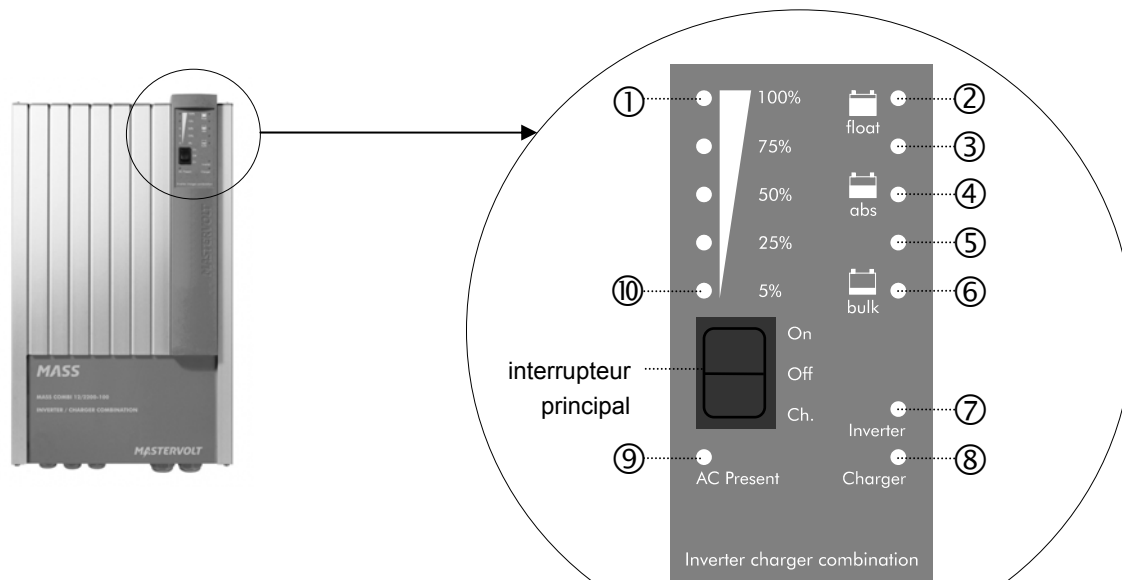


Figure 29: DEL situées sur la face avant du Mass Combi

Mode	DEL	Explication / Cause probable	Que faire ?
--	Aucune	Le Mass Combi a été éteint manuellement.	Démarrer le Mass Combi au moyen de l'interrupteur "On/Off/Ch." Vérifier également l'interrupteur on/off du tableau de télécommande ICC.
		Le fusible C.C. a sauté.	Rechercher la cause de la panne et remplacer le fusible.
	9 = vert, toutes les autres DEL = off	Présence du C.A. externe, mais le Mass Combi a été éteint au moyen d'un tableau de télécommande	Allumer le Mass Combi au moyen d'un tableau de télécommande
	7 = vert 8 = clignotement rapide en rouge 9 = clignotement rapide en vert	Le fusible thermique a sauté.	Reprogrammer le fusible thermique; se référer au §4.3.1.
	7 = vert 9 = clignotement rapide en vert	Qualité insuffisante du C.A. entrant (Quai ou Groupe électrogène)	Vérifier le câblage C.A. (câbles trop fins et/ou trop longs) Vérifier le groupe électrogène (si tel est le cas) ou modifier le réglage de la qualité du C.A. entrant (se référer au §6.2.4).
	7 = rouge 9 = vert	C.A. entrant provenant du Quai ou du Groupe électrogène connecté sur la sortie "Short Break".	Déconnecter le câble C.A. entrant de la sortie "Short break".
	7 = vert 9 = vert	Mode <i>Power support</i> ou mode <i>Generator</i> / <i>Mains support</i> activé	Pas d'erreur

Mode	DEL	Explication / Cause probable	Que faire ?
Chargeur	2 = jaune 8 = rouge	Erreur de compensation de température (CT). La température de la batterie est trop élevée ou la sonde de température des batteries affiche une valeur erronée.	Déconnecter la sonde. Si la diode s'éteint, remplacer la sonde de température des batteries.
	3 = jaune 8 = rouge	Erreur de la tension C.C. La tension des batteries est trop élevée ou trop faible.	Vérifier les batteries.
	4 = jaune 8 = rouge	Erreur court-circuit. La tension des batteries est beaucoup trop faible. Le chargeur réduit le courant de sortie à un quart du courant maximum de sortie.	Vérifier les batteries et les câbles.
	5 = jaune 8 = rouge	Erreur surchauffe. Le courant du chargeur est réduit à zéro en cas de surchauffe extrême jusqu'à ce que le Mass Combi soit refroidi.	Vérifier si la circulation d'air du Mass Combi est bloquée ou si la température ambiante est trop élevée.
	2,3,4,5,6 = jaune clignotant, 8,9 = vert	Mode égalisation activé	Se référer au § 6.2.6
Convertisseur	2 = jaune clignotant 3,4,5,6 = jaune 8,9 = vert	Le chargeur exécute un cycle de compensation pour effectuer une auto-décharge des batteries	Rien. Se référer à la Figure 36 concernant les caractéristiques de charge
	1 = jaune 7 = rouge	Erreur surcharge. Le convertisseur est en surcharge.	Réduire la charge connectée en éteignant certains appareils.
	3 = jaune 7 = rouge	Erreur tension CC. La tension des batteries est trop élevée ou trop faible.	Réduire la charge connectée.
	4 = jaune 7 = rouge	La tension de sortie du convertisseur est inférieure à 180V CA.	Réduire la charge connectée et laisser refroidir le Mass Combi.
	5 = jaune 7 = rouge	Erreur surchauffe. Le convertisseur est éteint, la température étant trop élevée.	Déconnecter toutes les charges et redémarrer le Mass Combi en commutant l'appareil manuellement sur off et on avec l'interrupteur de puissance.
	7 = rouge clignotant	Le convertisseur reste éteint jusqu'à réactivation manuelle de l'interrupteur principal.	Vérifier les batteries et les câbles.
	6 = jaune clignotant 7 = vert	La tension batterie est trop basse, mais le convertisseur fonctionne toujours.	Vérifier les batteries. Le convertisseur s'éteindra si la tension batterie reste basse.
	3,4 5,6 = jaune 7 = vert	La tension batterie est trop élevée, mais le convertisseur fonctionne toujours.	Vérifier la tension de l'entrée C.C. Le convertisseur s'éteindra si la tension de la batterie augmente.
	2 = jaune clignotant		

Tableau 5 : Codes de pannes du Mass Combi.

Si vous ne pouvez résoudre un problème à l'aide du tableau ci-dessus, contactez votre Centre de services local Mastervolt. Visitez notre site Web : www.mastervolt.com. Si vous devez contacter votre Centre de services local Mastervolt pour résoudre un problème, assurez-vous de posséder les informations suivantes :

Référence article et numéro de série se référer au § 1.6
Version du logiciel se référer au § 8.2

8.2 VERSION DU LOGICIEL

La version logicielle installés peut être identifiée à partir des voyants DEL situés sur le panneau frontal au démarrage. Le voyant DEL situé côté gauche représente la version logicielle de l'électronique côté C.A., le voyant DEL situé côté droit représentant la version logicielle côté C.C. du Combi.

Procéder comme suit :

- Régler l'interrupteur principal du Mass Combi sur "ON".
- Tous les indicateurs s'allument pendant une seconde.
- Les voyants DEL clignotent indiquant alors le numéro de version logicielle. Un seul clignotement signifie 1, un double clignotement signifie 2, etc. (voir exemple ci-dessous). Dans cet exemple, la version logicielle de l'électronique côté C.A. est 2.05 et la version logicielle côté C.C. est 1.32
- Après avoir indiqué la version logicielle installée, le Mass Combi s'allumera.

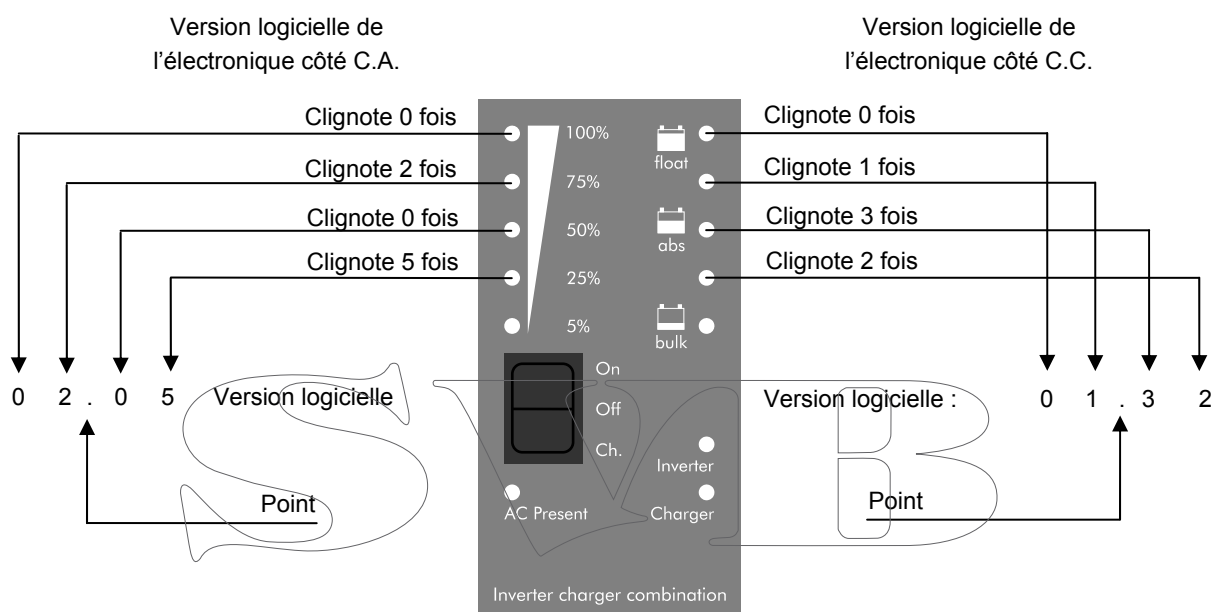


Figure 30 : Représentation des versions logicielles du Mass Combi

9 SPECIFICATIONS TECHNIQUES

9.1 SPECIFICATIONS DU CONVERTISSEUR

Modèle Mass Combi	12/1600-60	12/2200-100	24/1800-35	24/2600-60
Référence	36011600	36012200	36021800	36022600
Entrée C.C.				
Tension nominale des batteries	12V	12V	24V	24V
Gamme de tension d'entrée	10.0 – 15.0V	10.0 – 15.0V	19.0 – 31.0V	19.0 – 31.0V
Gamme de tension maximum absolue (Pas de défauts)	0.0 – 16.0V	0.0 – 16.0V	0.0 – 32.0 V	0.0 – 32.0 V
Arrêt batterie faible (délai de 1 à 30 sec.)	10.0V ±5%	10.0V ±5%	19.0V ±5%	19.0V ±5%
Marche batterie faible	11.0V ±5%	11.0V ±5%	22.0V ±5%	22.0V ±5%
Arrêt batterie élevée (pas de délai)	15.0V ±5%	15.0V ±5%	31.0V ±5%	31.0V ±5%
Marche batterie élevée	14.5V ±5%	14.5V ±5%	29.5V ±5%	29.5V ±5%
Ondulation max. autorisée sur C.C.(Pas de défauts)	5 % RMS	5 % RMS	5 % RMS	5 % RMS
Courant nominal à pleine charge	160A	220A	90A	130A
Courant de crête maximum	240A	400A	120A	200A
Fusible recommandée	175A	250A	100A	160A
Taille des câbles (jusqu'à 2m)	50mm ² / AWG0	70mm ² / AWG2/0	35mm ² / AWG2	50mm ² / AWG0
Batteries recommandées	>160Ah	>240Ah	>85Ah	>140Ah
Consommation C.C. sans charge connectée				
Mode arrêt	0mA	0mA	0mA	0mA
Mode puissance élevée 230V/0A en sortie	< 9W	< 9W	< 9W	< 9W
Mode économique, 208V/0A en sortie	< 8W	< 8W	< 8W	< 8W
Mode faible intensité, 5 impulsions toutes les 2½ secondes	< 0,5W	< 0,5W	< 0,5W	< 0,5W
Sortie C.A.				
Tension de sortie de l'onduleur (± 5 %)	230V@I _{CA} ≤7.0A	230V@I _{CA} ≤9.6A 200V@I _{CA} =10.9A	230V@I _{CA} ≤7.8A	230V@I _{CA} ≤11.3A
Forme d'onde	Pur sinus, 5% de distorsion maximum, 2½% typique			
Fréquence	50Hz/60Hz +/- 0.05% (réglable par interrupteur DIP)			
Puissance de courant continue max. en sortie (C.A. en sortie : 230V, charge résistive)				
A température ambiante de T _{amb} = 25°C, Cos phi = 1	1600W	2150W	1800W	2550W
A température ambiante de T _{amb} = 40°C, Cos phi = 1	1200W	1800W	1400W	2000W
Puissance de pointe (5 secondes, charge résistive)	3000W	4000W	3000W	4000W
Puissance de sortie versus température ambiante	>25°C, déclassement –1.5% par degré C ; Arrêt à 80°C température interne.			
Rendement (de 100VA jusqu'à puissance continue max. @T _{amb} = 25°C, cos phi = 1)	≥90%	≥90%	≥90%	≥90%
Facteurs de puissance de charge	Tous facteurs de puissance autorisés			
Protections	Surtempérature, surcharge, court-circuit, tension batterie élevée, tension batterie faible.			

* réglable avec le logiciel MasterAdjust

9.2 SPECIFICATIONS DU CHARGEUR

Modèle Mass Combi	12/1600-60	12/2200-100	24/1800-35	24/2600-60
Entrée C.A.				
Tension nominale / fréquence	230V 50/60Hz	230V 50/60Hz	230V 50/60Hz	230V 50/60Hz
Tension d'entrée, sortie 100 %	207 ... 265VCA	207 ... 265VCA	207 ... 265VCA	207 ... 265VCA
Tension d'entrée, puissance de sortie réduite	180 ... 207VCA	180 ... 207VCA	180 ... 207VCA	180 ... 207VCA
Gamme de tension maximum absolu	0 ... 265VCA	0 ... 265VCA	0 ... 265VCA	0 ... 265VCA
Gamme de fréquence d'entrée	45 ... 65Hz	45 ... 65Hz	45 ... 65Hz	45 ... 65Hz
Gamme de fréquence maximum absolu	0 ... 70Hz	0 ... 70Hz	0 ... 70Hz	0 ... 70Hz
Courant nominal d'entrée	4.5 A	7.2 A	5.2 A	8.5 A
Phase d'entrée	Monophasée, système à 3 fils			
Classe d'isolation	Classe I	Classe I	Classe I	Classe I
Facteur de puissance	> 0,98	> 0,98	> 0,98	> 0,98
Distorsion harmonique (THD)	3%	3%	3%	3%
Rendement pleine sortie	> 85%	> 85%	> 85%	> 85%
Consommation de puissance sans charge connectée	< 15W	< 15W	< 15W	< 15W

Modèle Mass Combi	12/1600-60	12/2200-100	24/1800-35	24/2600-60
Sortie C.C.				
Tension nominale de sortie	12VCC (0...15.5VCC)*	12VCC (0...15.5VCC)*	24VCC (0...31.0VCC)*	24VCC (0...31.0VCC)*
Courant de sortie total maximum @T _{amb} = 25°C	60A @VCC ≤ 14.25V	100A @VCC ≤ 14.25V	35A @VCC ≤ 28.5V	60A @VCC ≤ 28.5V
Courant de sortie total maximum @T _{amb} = 40°C	50A @VCC ≤ 14.25V	65A @VCC ≤ 14.25V	30A @VCC ≤ 28.5V	45A @VCC ≤ 28.5V
Courant de sortie du chargeur auxiliaire	5A	5A	5A	5A
Caractéristique de charge	Trois étapes, entièrement automatique, IUoUo, égalisation			
Mesure de tension de la batterie	Compensation automatique de tension			
Protections	Short circuit (current is reduced to 25% of I-max)			
Mode égalisée, courant de sortie maximum :	4A CC	10A CC	3A CC	6A CC
Mode égalisée, tension maximale de sortie :	15,5VCC	15,5VCC	31.0VCC	31.0VCC
Mode égalisation, durée maximum :	6 heures	6 heures	6 heures	6 heures

Modèle Mass Combi	12/1600-60	12/2200-100	24/1800-35	24/2600-60
Réglages usine				
Ampères* de retour	6% de courant de sortie maximum		6% de courant de sortie maximum	
Temporisateur "Bulk"/ abs max. *	6 heures	6 heures	6 heures	6 heures
Temporisateur Ampères de retour *	15 minutes	15 minutes	15 minutes	15 minutes
Tension de retour à "Bulk" *	12.80V	12.80V	25.60V	25.60V
Retour délai de réponse "Bulk"*	30 secondes	30 secondes	30 secondes	30 secondes
Compensation de température batteries	-30mV par °C / -17mV par °F		-60mV par °C / -33mV par °F	

Types de batteries	Acide	Gel AGM/ Spiral	Traction **
"Bulk"	14.40V / 28.80V	14.40V / 28.8V	14.60V / 29.20V
Tension de charge "Absorption"*	14.25V / 28,50V	14.25V / 28.50V	14.45V / 28.90V
Tension de charge "Float"*	13.25V / 26.50V	13.80V / 27.20V	13.25V / 26.50V
Constant voltage charging (Forced float)	13.25V / 26.50V	13.80V / 27.20V	13.25V / 26.50V

* réglable avec le logiciel MasterAdjust

** Traction: temps de ABS/BULK max + 120min.

9.3 DIVERS

Système de transfert	
Fusible de transfert C.A.	Oui, au moyen du fusible réarmable (25A)
Protection polarité inversée	Aucune
Protection surchauffe	Oui, déclassement au-dessus de 80°C sur dissipateur thermique de puissance
Type de transfert	Automatique
Type de commutation	Relais à 2 pôles
Puissance continue	25A
Vitesse de transfert	25 ms maximum, 10 ms typique
Synchronisation :	Convertisseur synchronisé à la ligne avant transfert
Transfert (sans interruption)	Semi-continu.
Mode partage puissance (Power sharing mode):	Oui, réglable au moyen des interrupteurs (voir § 6.2) ou au moyen du tableau de télécommande APC (voir § 3.5.2)
Relais de protection de mise à la terre	Relais de protection de mise à la terre inclus pour connexion Neutre du convertisseur à la terre uniquement en mode convertisseur. Désactivé en standard (se référer au § 6.1.5 pour activation).
Taille câble CA ENTRÉE & SORTIE	2,5mm ² – 6 mm ² (dépend de votre installation électrique)
Connexions batteries	boulons M8 (diamètre 13mm).
Sortie du chargeur auxiliaire (5A)	Faston. Eteinte en mode convertisseur

Modèle Mass Combi	12/1600-60	12/2200-100	24/1800-35	24/2600-60
Spécifications environnementales				
Dimensions max. (HxLxP) en mm***	371x318x143	496x318x156	371x318x143	496x318x156
Dimensions max. (HxLxP) en pouces***	14.6x12.5x5.6	19.5x12.5x6.0	14.6x12.5x5.6	19.5x12.5x6.0
Poids (kg / lbs)	7.8kg / 17lbs	11kg / 24lbs	7.8kg / 17lbs	11kg / 24lbs
Gamme de températures de fonctionnement SPECIFIEE	0°C à 25 °C (conforme aux tolérances spécifiées)			
AUTORISEE	-25°C à 60°C (peut ne pas être conforme aux tolérances spécifiées)			
Non-FONCTIONNEMENT	-25°C à 85°C (stockage.)			
Humidité	Humidité relative 95% maximum, non condensante.			
Classification environnementale:	IP 23			
Refroidissement	Mélange de refroidissement par circulation d'air conventionnel et forcé, par ventilateurs C.C. à vitesse variable..			
Fonctionnement du ventilateur	Le fonctionnement et la vitesse du ventilateur sont gérés par un contrôleur de vitesse variable MLI, en fonction de la charge actuelle et de la température interne de l'appareil. Ventilateur CC sans entretien			

*** Voir également § 9.4

9.4 DIMENSIONS

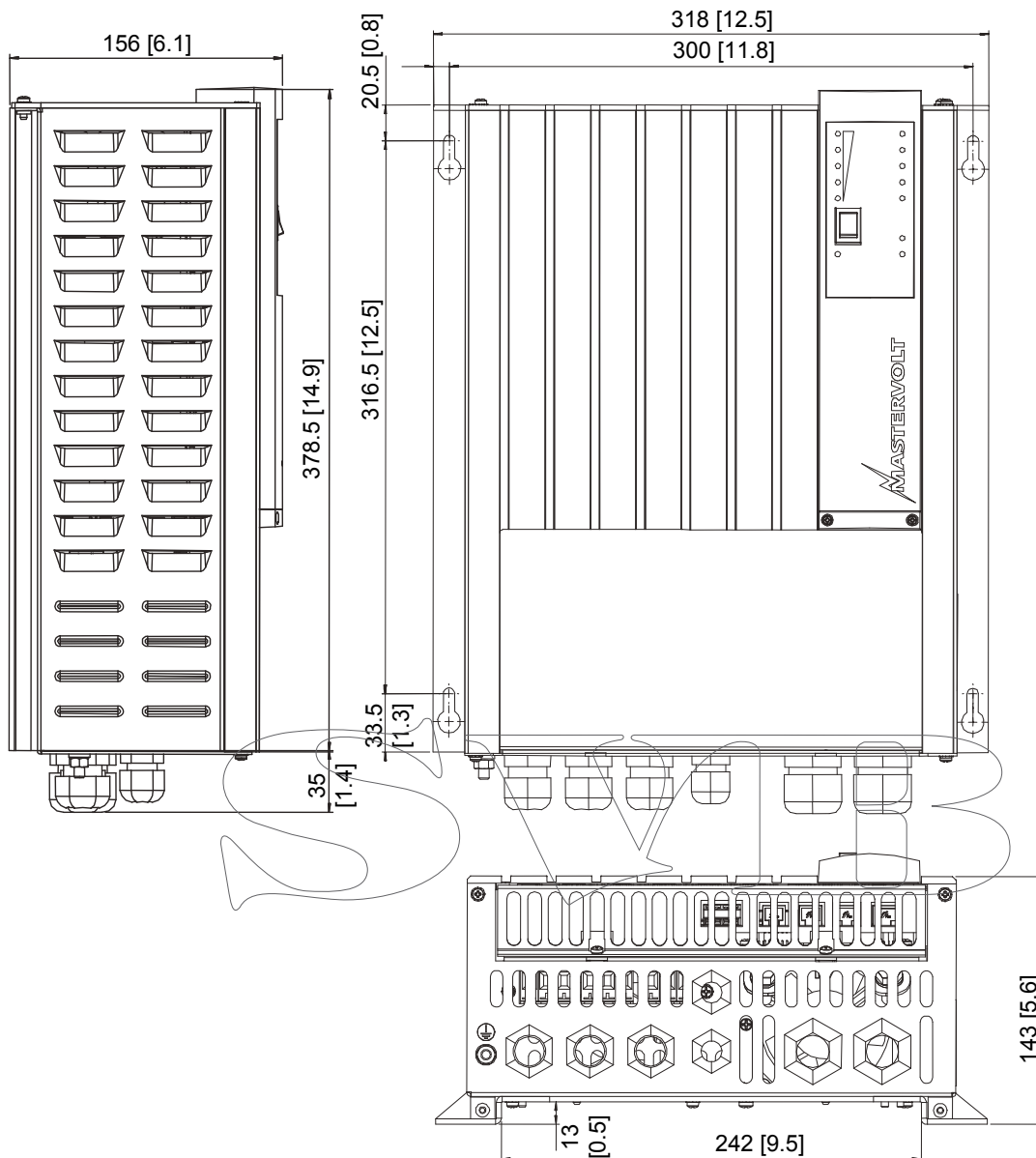


Figure 31: Dimensions en mm [pouces] des Mass Combi 12/1600-60 et 24/1800-35

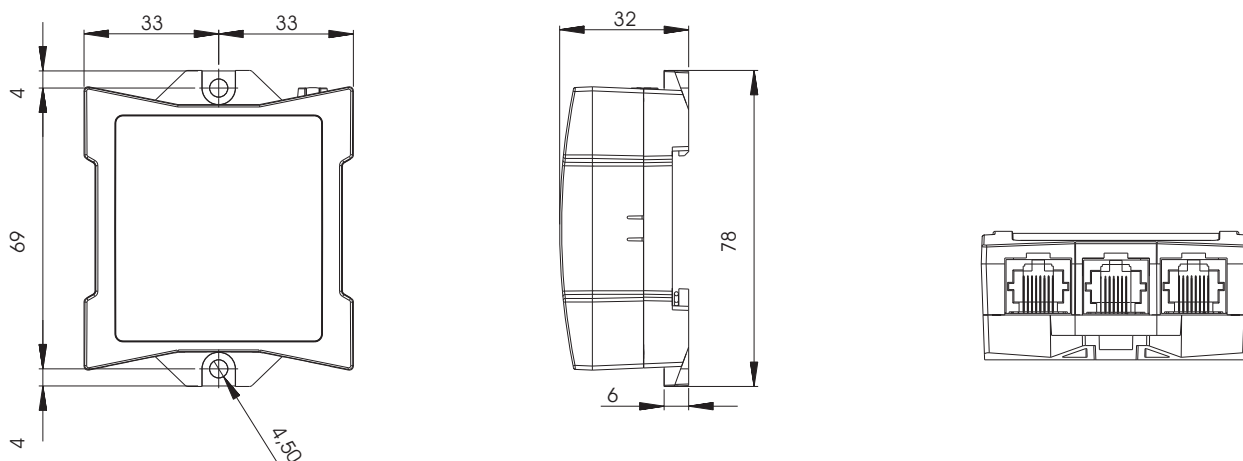


Figure 32: Dimensions en mm de l'interface MasterBus - Combi

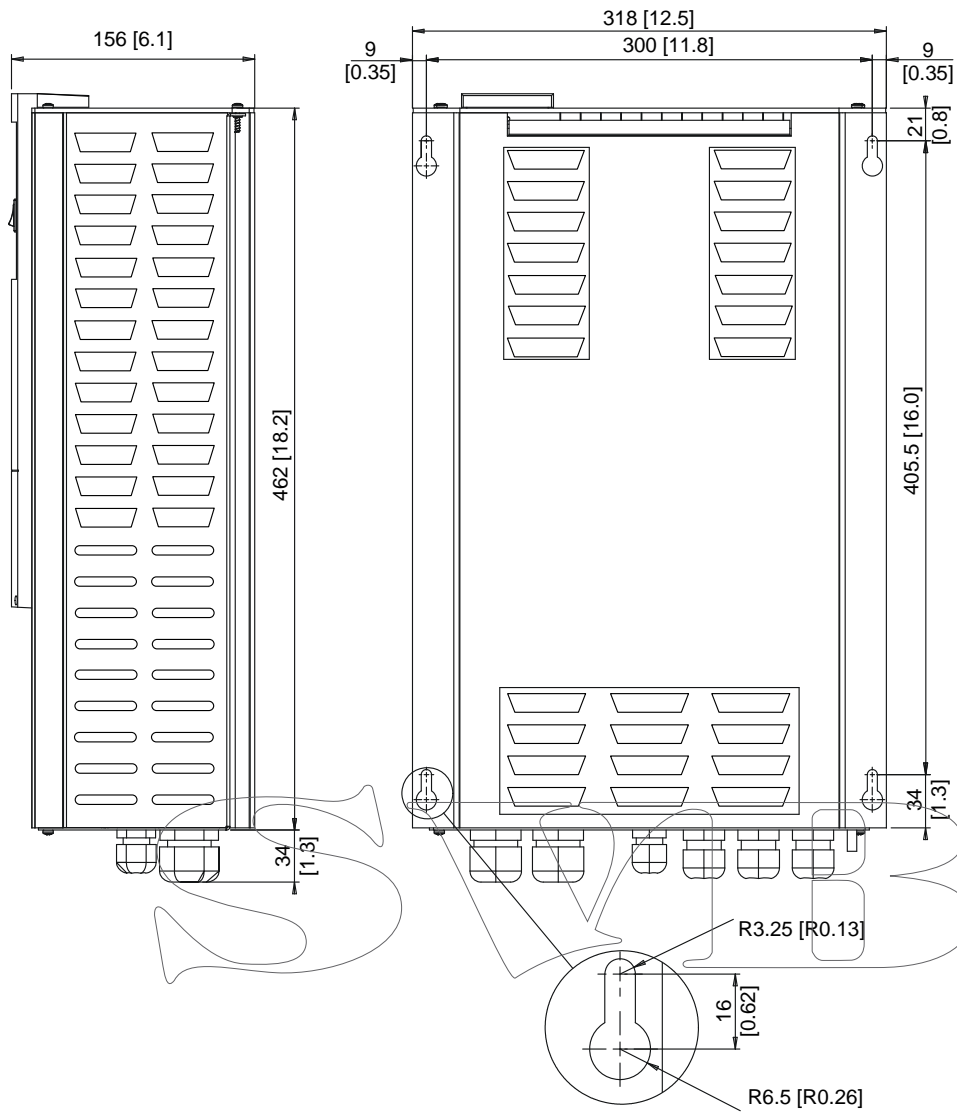


Figure 33: Dimensions en mm [pouces] des Mass Combi 12/2200-100 et 24/2600-60

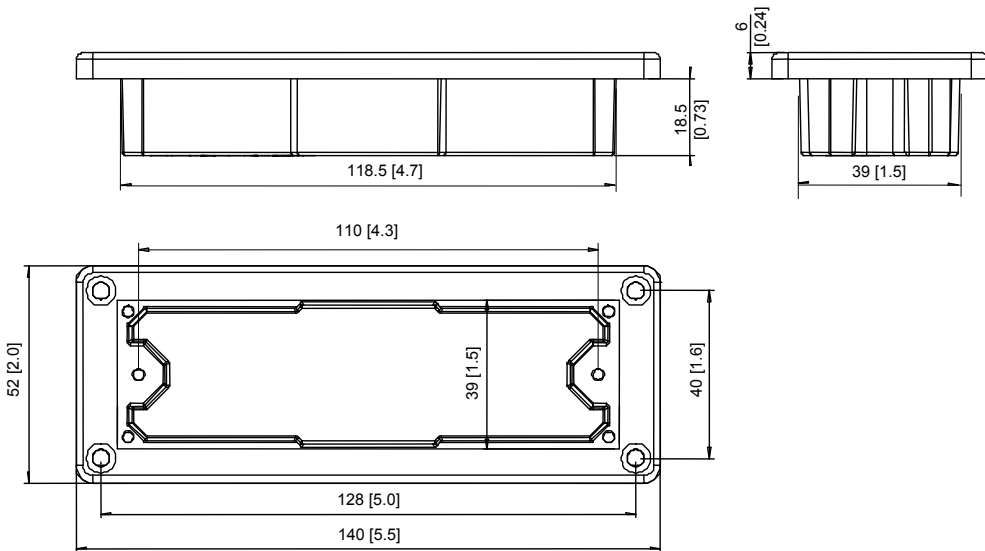


Figure 34: Dimensions en mm [pouces] du boîtier de montage des tableaux de télécommande ICC et APC

9.5 CARACTERISTIQUES

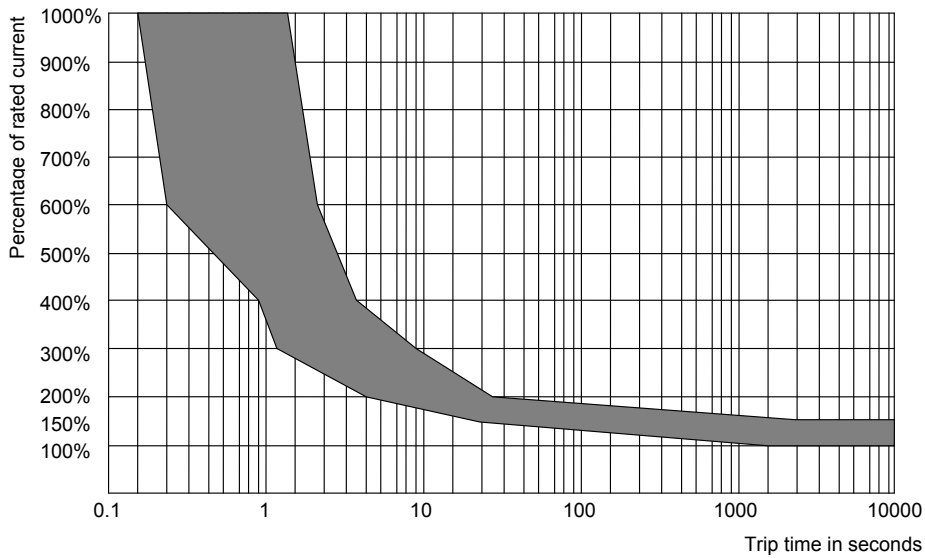


Figure 35: caractéristique de disjonction du fusible thermique (@ 25°C / 77°F)

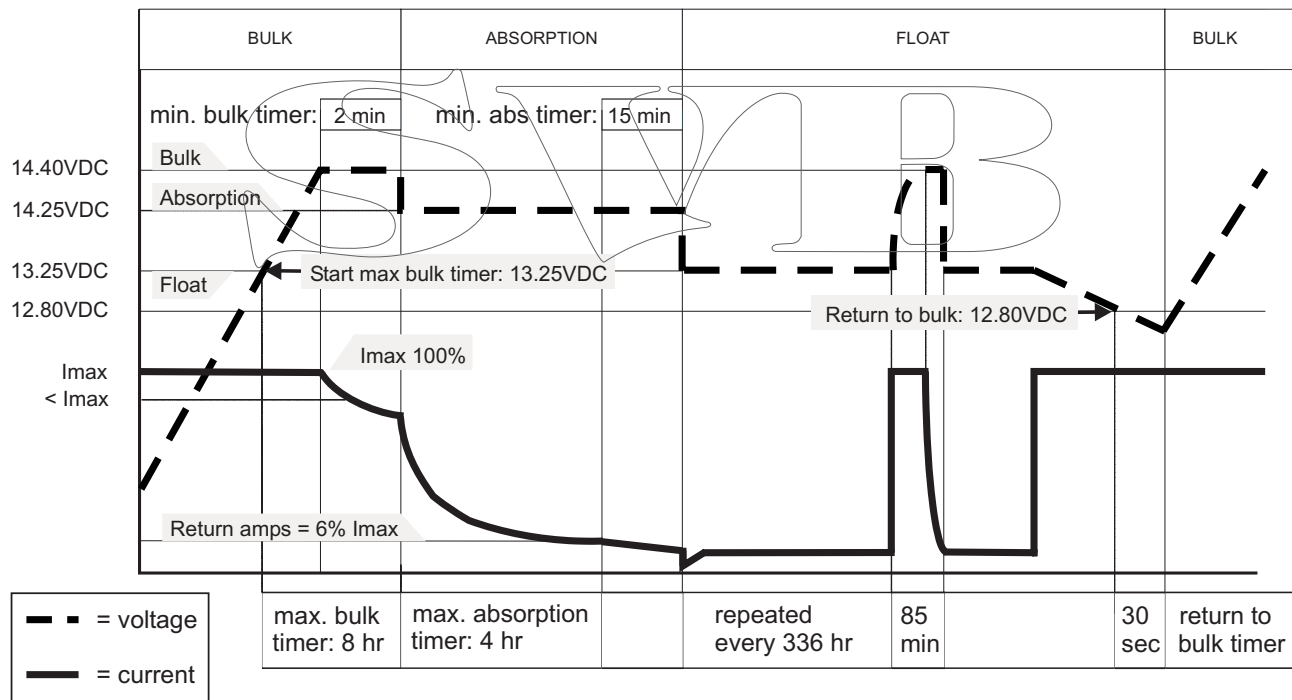


Figure 36: caractéristique de charge de la méthode à trois étapes Plus (@ 25°C / 77°F)

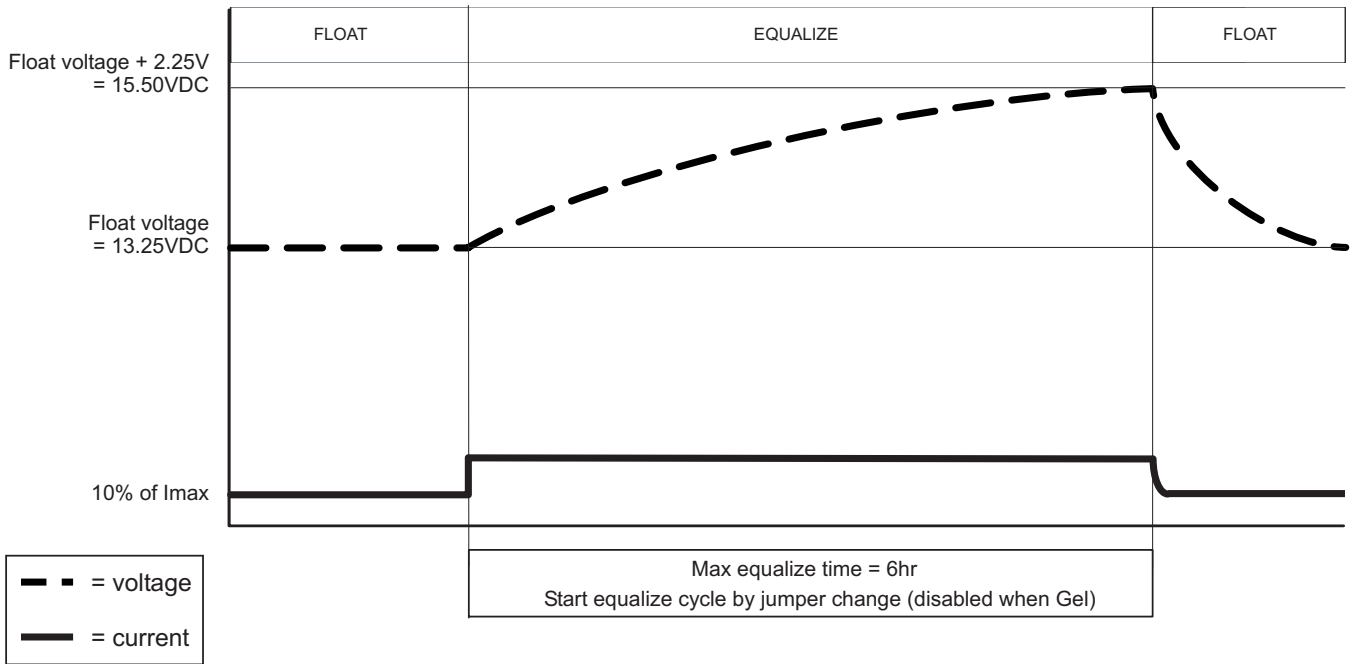


Figure 37: caractéristique de charge du cycle de charge d'égalisation (voir § 6.2.6) (@ 25°C / 77°F)

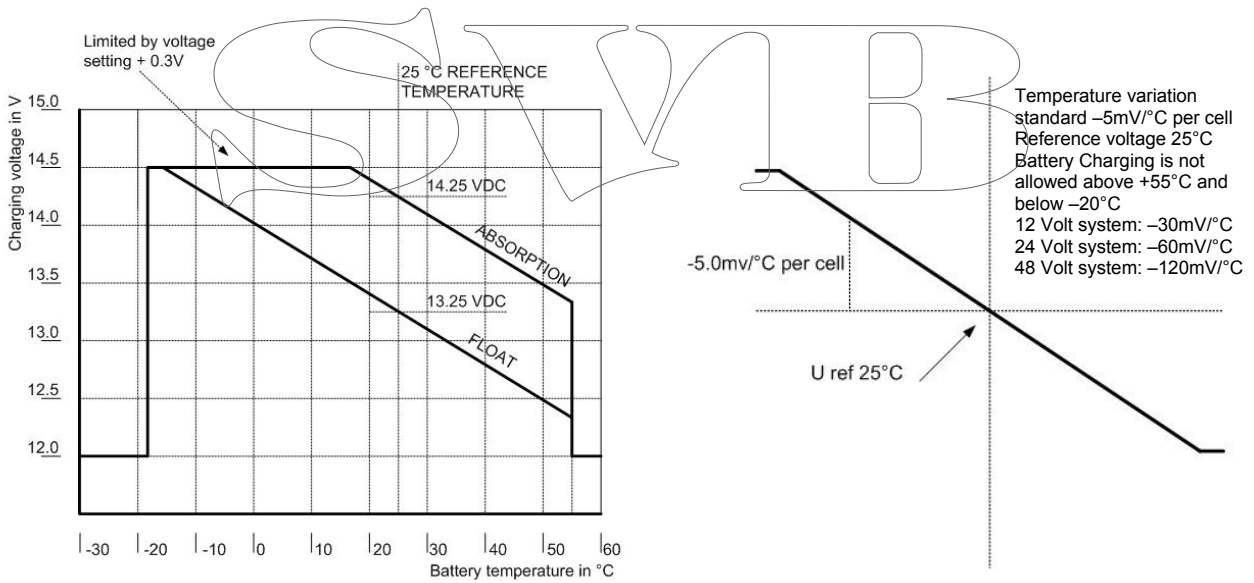


Figure 38: schémas de compensation de température (tension de charge versus température)

10 INFORMATIONS DE PASSATION DE COMMANDE

Code article	Description
6502001030	Câble de communication modulaire pour connecter les panneaux de contrôle, fils croisés, 6 pôles, 6 m
6502100100	Câble de communication modulaire pour connecter les panneaux de contrôle, fils croisés, 6 pôles, 10 m
6502100150	Câble de communication modulaire pour connecter les panneaux de contrôle, fils croisés, 6 pôles, 15 m
130010905	Câble de communication modulaire pour fonctionnement en parallèle, fils croisés, 8 pôles, 1 m
130010906	Câble de communication modulaire pour fonctionnement en parallèle, fils croisés, 8 pôles, 5 m
130010910	Câble de communication modulaire pour fonctionnement en parallèle, fils croisés, 8 pôles, 10 m
130010915	Câble de communication modulaire pour fonctionnement en parallèle, fils croisés, 8 pôles, 15 m
41500500*	Sonde de température des batteries, câble de 6 mètres inclus
41500800	Sonde de température des batteries, câble de 15 mètres inclus
70405000**	Tableau de télécommande convertisseur/chargeur (ICC), voir § 3.5.1
70405010**	AC Power Control Panel (Remote APC) pour installations 230V C.A., voir § 3.5.2
70403080	Masterlink MICC, tableau de télécommande pour Mass Combi. Caractéristiques : On/Off, affichage statut, Réglage de Power sharing, fonctions étendues de contrôle des batteries (voir § 3.5.3).
77030475**	Interface MasterBus – Combi, see section 3.5.4
77040000	Appareil d'extrémité <i>MasterBus</i>
77040020	Câble de connexion <i>MasterBus</i> (cordon de raccordement UTP), 0,2 m / 0.6ft
77040050	Câble de connexion <i>MasterBus</i> (cordon de raccordement UTP), 0,5m / 1.6ft
77040100	Câble de connexion <i>MasterBus</i> (cordon de raccordement UTP), 1,0m / 3.3ft
77040300	Câble de connexion <i>MasterBus</i> (cordon de raccordement UTP), 3,0m / 10ft
77040600	Câble de connexion <i>MasterBus</i> (cordon de raccordement UTP), 6,0m / 20ft
77041000	Câble de connexion <i>MasterBus</i> (cordon de raccordement UTP), 10m / 33ft
77041500	Câble de connexion <i>MasterBus</i> (cordon de raccordement UTP), 15m / 49ft
77042500	Câble de connexion <i>MasterBus</i> (cordon de raccordement UTP), 25m / 82ft
77050100	Câble <i>MasterBus</i> de 100 m / 330ft (cordon de raccordement UTP)
77050200	Prises modulaires (50 pièces)
77050000	Jeu complet permettant d'assembler les cordons de raccordement UTP. La livraison comprend : cordon de raccordement UTP de 100 m / 330ft, prises modulaires (50 pièces) et outil de sertissage.
77030100	Interface MasterBus – USB, requise comme interface entre votre PC et le <i>MasterBus</i> lorsque vous utilisez le logiciel <i>MasterAdjust</i> .
77010305	<i>MasterView Easy</i> : écran tactile pour contrôler les appareils <i>MasterBus</i> .
77010400	<i>MasterView System</i> : écran tactile couleur pour contrôler les appareils <i>MasterBus</i> .
701	Interrupteur de la batterie 275A
77049100	Fusible ANL 100A
77049160	Fusible ANL 160A
77049175	Fusible ANL 175A
77049250	Fusible ANL 250A
607006	Porte-fusible ANL
77020100	<i>MasterShunt 500</i> : module de distribution C.C. pour lecture précise de la tension batterie, du courant de charge/décharge et de l'état de charge sur l'écran du <i>ChargeMaster</i> . Courant nominal en régime continu : 250A ; courant de crête : 500A
77020200	DC-Distribution 500. Le DC Distribution 500 Mastervolt permet des connexions CC avec fusibles pour installer jusqu'à quatre composants différents

* Ces pièces sont incluses en standard avec la livraison du Mass Combi

** Ces pièces sont disponibles en option avec la livraison du Mass Combi

Mastervolt est en mesure de fournir une vaste gamme de produits pour votre installation électrique, y compris des commutateurs de transfert automatiques C.A., des tableaux de télécommande et des kits de distribution C.C. Pour une vue d'ensemble de nos produits, visitez notre site Web : www.mastervolt.com

11 DÉCLARATION DE CONFORMITÉ CE



Nous,

Fabricant Mastervolt
Adresse Snijdersbergweg 93
1105 AN Amsterdam
Pays Bas

déclarons sous notre seule responsabilité que le produit

36011600 Mass Combi 12/1600-60 / 230V
36012200 Mass Combi 12/2200-100 / 230V
36021800 Mass Combi 24/1800-35 / 230V
36022600 Mass Combi 24/2600-60 / 230V

est en conformité avec les dispositions des directive EC suivants:

2006/95/EC (Directive Tension basse); les normes harmonisées suivantes ont été appliquées ::

- EN 60950-1:2001+ A11:2004 Safety of Information technology equipment

2004/108/EC (Directive CEM); les normes harmonisées suivantes ont été appliquées :

- EN 61000-6-3: 2007 Emission for residential, commercial and light-industrial environments
- EN 61000-6-2: 2007 Immunity for industrial environments

2011/65/EU (Directive RoHS)

Amsterdam, 16 Janvier 2015

H.A. Poppelier
Manager New Product Development

SWIB

MASTERVOLT
THE POWER TO BE INDEPENDENT

Snijdersbergweg 93, 1105 AN Amsterdam, Pays Bas

Tel : + 31-20-3422100

Fax : + 31-20-6971006

Email : info@mastervolt.com