

# GARMIN®

## GMR™ 18 XHD/24 XHD/18 HD+

### INSTRUCCIONES DE INSTALACIÓN

#### Información importante sobre seguridad

##### ⚠ ADVERTENCIA

El incumplimiento de las advertencias, los avisos y las precauciones que se indican puede derivar en daños personales, en la embarcación o en el dispositivo, así como en un rendimiento deficiente del producto.

Consulta la guía *Información importante sobre el producto y tu seguridad* que se incluye en la caja del producto y en la que encontrarás advertencias e información importante sobre el producto.

El radar transmite energía electromagnética. Para evitar posibles lesiones personales, daños en la embarcación o el dispositivo, o un rendimiento deficiente del producto, asegúrate de que el radar se instala según las recomendaciones de estas instrucciones y de que los trabajadores no se encuentran en la trayectoria del haz del radar antes de transmitir. El uso de este radar, siempre que se instale y se maneje de forma adecuada, cumple los requisitos de la norma ANSI/IEEE C95.1-1992 sobre niveles de seguridad relativos a la exposición de seres humanos a campos electromagnéticos de radiofrecuencia.

Para evitar posibles lesiones personales, no mires directamente a la antena desde una distancia próxima cuando el radar esté transmitiendo. Los ojos son la parte más sensible del cuerpo a la energía electromagnética.

Al conectar el cable de alimentación, no retires el portafusibles en línea. Para evitar la posibilidad de causar daños personales o daños al producto provocados por el fuego o un sobrecalentamiento, debe colocarse el fusible adecuado tal y como se indica en las especificaciones del producto. Además, la conexión del cable de alimentación sin el fusible adecuado anulará la garantía del producto.

##### ⚠ ATENCIÓN

Este dispositivo solo debe utilizarse como ayuda para la navegación. El uso del dispositivo para cualquier propósito que requiera el cálculo preciso de una dirección, distancia, ubicación o topografía puede provocar lesiones personales o daños a la embarcación.

Para evitar posibles lesiones personales, utiliza siempre gafas de seguridad, un protector de oídos y una máscara antipolvo cuando vayas a realizar orificios, cortes o lijados.

Abrir el dispositivo puede causar daños en el mismo o lesiones personales. Este dispositivo no contiene ninguna pieza que el usuario pueda reparar, y solo debe abrirlo un técnico de servicio autorizado de Garmin®. La garantía de Garmin no cubrirá ningún daño producido como consecuencia de la apertura de la unidad por parte de cualquier otra persona que no sea un técnico de servicio autorizado de Garmin.

##### AVISO

Al realizar orificios o cortes, el usuario deberá comprobar siempre lo que hay al otro lado de la superficie para evitar daños en la embarcación.

#### Actualizar el software

Cuando instales este dispositivo, deberás actualizar el software del plotter Garmin. Para obtener instrucciones sobre la actualización del software, consulta el manual del usuario del plotter en [support.garmin.com](http://support.garmin.com).

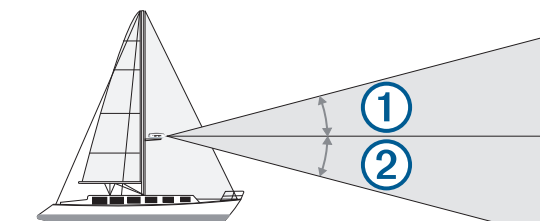
#### Herramientas necesarias

- Taladro
- Broca de 9,5 mm ( $3/8$  in)
- Broca de 32 mm ( $1\ 1/4$  in) (opcional)
- Llave hexagonal de 4 mm ( $13/32$  in)
- Llave dinamométrica y llave de 13 mm ( $1/2$  in)
- Sellador marino

#### Especificaciones de montaje

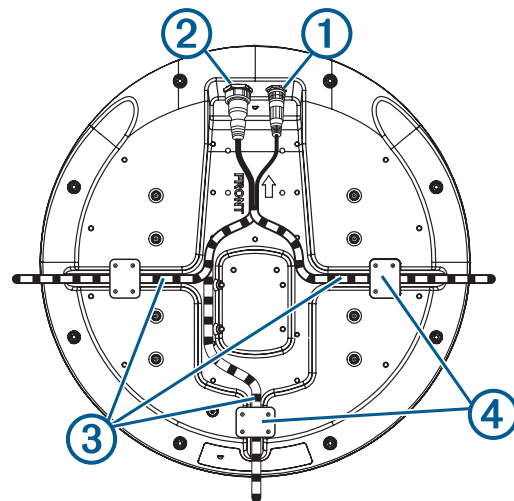
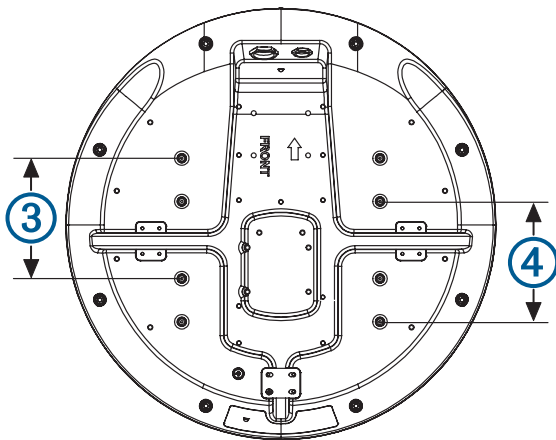
Para completar la instalación se necesitan los cierres, herramientas y soportes adecuados. Estos elementos están disponibles en la mayoría de distribuidores de productos náuticos.

- Se recomienda encarecidamente montar el dispositivo fuera del área de movimientos de la tripulación, de forma que el ancho de haz horizontal quede por encima de la altura de una persona. Para evitar la exposición a niveles de radiofrecuencia (RF) dañinos, el dispositivo debe montarse respetando la distancia de seguridad mínima que se indica en las especificaciones del producto.
- El dispositivo debe montarse en una posición alta por encima de la línea de quilla de la embarcación para no producir obstrucciones entre la embarcación y el haz del radar. Las obstrucciones pueden causar sectores con poca visibilidad y con sombras o generar falsos ecos. Cuanta más alta sea la posición de instalación, mayor será la distancia a la que la cúpula del radar podrá detectar objetivos.
- El dispositivo debe montarse en una superficie plana o en una plataforma paralela a la línea de flotación de la embarcación lo suficientemente sólida y resistente como para soportar el peso del dispositivo. El peso de cada modelo se indica en las especificaciones del producto.
- La mayoría de haces de radares se extienden verticalmente  $12,5^\circ$  por encima ① y  $12,5^\circ$  por debajo ② del elemento de radiación de la cúpula del radar. En las embarcaciones con ángulos de proa más elevados a velocidad de crucero, el ángulo de instalación se puede bajar para dirigir el haz ligeramente a la línea de flotación cuando esté en reposo. Utiliza cuñas si es necesario.



- La cúpula del radar tiene dos opciones de montaje al instalarla en un soporte para navegación estándar. Una opción de montaje se sitúa más cerca del centro de la cúpula del radar ③ y la segunda opción se inclina hacia la parte trasera ④ para separar más el radar del mástil.

# CE2302



- El dispositivo debe montarse lejos de fuentes de calor como chimeneas y luces.
- El dispositivo debe montarse a un nivel distinto de las crucetas horizontales y de las crucetas de los mástiles.
- Para evitar interferencias con un compás magnético, el dispositivo debe instalarse respetando la distancia de seguridad mínima del compás indicada en las especificaciones del producto.
- El resto de componentes electrónicos y cables deben montarse a más de 2 m (6 ½ ft) del trayecto del haz del radar.
- Las antenas GPS deben situarse por encima o por debajo de la trayectoria del haz del radar.
- El dispositivo debe montarse como mínimo a 1 m (40 in) de cualquier equipo de transmisión.
- El equipo debe montarse como mínimo a 1 m (40 in) de cables que transmitan señales de radio como radios VHF, cables y antenas.  
Para radios de banda lateral única (Single Side Band, SSB), aumenta la distancia a 2 m (6 ½ ft).

### Montar el radar

Antes de montar el radar, debes revisar las especificaciones de la ubicación de montaje y seleccionar una ubicación de montaje.

**NOTA:** las barras roscadas M8 x 1,25 x 60 se pueden utilizar en superficies de 5 a 30 mm de grosor (de  $\frac{3}{16}$  a  $1 \frac{3}{16}$  in) (recomendado). Para superficies de más de 30 mm de grosor ( $1 \frac{3}{16}$  in), utiliza barras roscadas más largas.

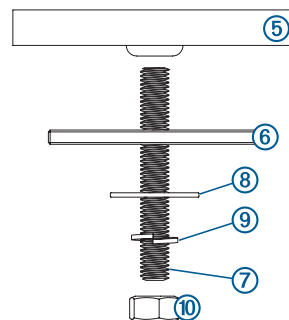
- 1 Si no estás instalando el dispositivo en un soporte compatible Garmin para radares previamente perforado, utiliza la plantilla de montaje incluida para perforar cuatro orificios de montaje de 9,5 mm ( $\frac{3}{8}$  in).
- 2 Conecta el cable de alimentación al puerto de alimentación ① y el cable de red al puerto de red ②.

- 3 Introduce con cuidado los cables en cualquiera de las ranuras de guía ③ en la parte inferior de la carcasa y fíjalos con una placa de sujeción de cables ④.  
Debes intentar no doblar ni trenzar los cables.

- 4 Utilizando la flecha de la parte inferior como referencia, coloca la cúpula de radar sobre la superficie de montaje de manera que esté alineada con la proa de la embarcación.

**NOTA:** si decides no alinear la cúpula con la proa de la embarcación, puedes ajustar la variación del frontal del barco después de instalar la cúpula ([Configuración de la variación del frontal del barco](#), página 3).

- 5 Aplica el compuesto antiagarre incluido a las roscas de las cuatro barras roscadas M8 x 1,25 x 60.
- 6 Inserta las cuatro barras roscadas en los orificios de montaje de la parte inferior de la cúpula del radar.  
Se pueden extender hasta 50 mm (2 in) de barras roscadas debajo de la cúpula del radar.
- 7 Aplica una gota de sellador marino alrededor de cada uno de los orificios en la superficie de montaje.
- 8 Fija la cúpula del radar ⑤ a la superficie de montaje ⑥ con las barras roscadas ⑦, las arandelas planas ⑧, las arandelas de resorte ⑨ y las tuercas hexagonales ⑩.



- 9 Aprieta las tuercas con una llave dinamométrica de 13,7 a 18,6 N-m (de 10 a 14 lbf-in).

### Especificaciones sobre los cables

Puede ser necesario perforar orificios de 32 mm ( $1 \frac{1}{4}$  in) para pasar los cables de alimentación o de red.

- A la hora de pasar los cables de alimentación y de red por el mismo orificio, debes pasar el cable de red antes que el cable de alimentación.
- Se debe aplicar sellador marino al orificio después de colocar los cables para garantizar un sellado resistente al agua.

Si hay que perforar el orificio en un lugar visible, se pueden comprar arandelas decorativas a través de Garmin o un distribuidor de Garmin (opcional).

- Si es necesario, la arandela se puede cortar para poder pasar tanto el cable de alimentación como el de red por el mismo orificio.
- La arandela opcional NO proporciona un sellado resistente al agua. Se debe aplicar sellador marino a la arandela después de colocar los cables para garantizar un sellado resistente al agua.

Al instalar los cables de red y de alimentación, debes tener en cuenta las siguientes consideraciones.

- No se recomienda cortar el cable de la Red náutica Garmin, pero en caso de ser necesario, puedes comprar un kit de instalación a través de Garmin o a través de un distribuidor de Garmin.
- Para garantizar la seguridad, debes utilizar arrollamientos de unión, cierres y selladores para fijar el cable a lo largo del camino y a través de los mamparos o de la cubierta.
- Los cables no deben pasarse cerca de objetos en movimiento, superficies que sean fuentes de calor ni a través de vías de acceso y sentinas.
- Para evitar interferencias con otros equipos, los cables de red y alimentación no deben ir en paralelo ni junto a otros cables, como los cables de la antena de radio o los cables de alimentación. Si no es posible, protege el cable con un conducto de metal o algún tipo de protección contra interferencias electromagnéticas.
- El cable de alimentación debe instalarse tan cerca de la batería como sea posible.
  - Si es necesario ampliar el cable de alimentación, se debe utilizar el calibre de cableado correcto (*Extensiones del cable de alimentación, página 3*).
  - Si utilizas extensiones de cable incorrectas, puedes provocar que el radar no funcione correctamente debido a una falta de potencia.

## Conexión del cable de alimentación

### ⚠ ADVERTENCIA

Al conectar el cable de alimentación, no retires el portafusibles en línea. Para evitar la posibilidad de causar daños personales o daños al producto provocados por el fuego o un sobrecalentamiento, debe colocarse el fusible adecuado tal y como se indica en las especificaciones del producto. Además, la conexión del cable de alimentación sin el fusible adecuado anulará la garantía del producto.

- 1 Lleva el cable de alimentación del dispositivo a la fuente de alimentación.
- 2 Conecta el cable rojo al terminal positivo (+) de la batería y conecta el cable negro (-) al terminal negativo de la batería.
- 3 Si aún no lo habías hecho, conecta el cable de alimentación al dispositivo girando el anillo de fijación a la derecha.

### Extensiones del cable de alimentación

Se recomienda conectar el cable de alimentación directamente a la batería. Si es necesario ampliar la extensión del cable, debes utilizar el calibre de cableado adecuado para la longitud de la ampliación.

Distancia	Calibre del cableado
2 m (6,5 pies)	16 AWG (1,31 mm <sup>2</sup> )
4 m (13 pies)	14 AWG (2,08 mm <sup>2</sup> )
6 m (19 pies)	12 AWG (3,31 mm <sup>2</sup> )

## Conexión a un dispositivo o a una red náutica

Puedes conectar el radar directamente a un dispositivo Garmin compatible o a una red náutica Garmin para compartir información de radar con todos los dispositivos conectados.

**NOTA:** no todos los dispositivos Garmin son compatibles con la red náutica Garmin. Consulta las instrucciones de instalación o el manual del usuario proporcionado con tu dispositivo para obtener más información.

- 1 Lleva el cable de red a tu dispositivo Garmin compatible.
- 2 Si no lo habías hecho antes, instala los anillos de fijación y las juntas circulares al final del cable de red.
- 3 Selecciona una opción:
  - Si el dispositivo Garmin no es compatible con la red náutica Garmin, conecta el cable de red al puerto llamado RADAR.
  - Si el dispositivo es compatible con la red náutica Garmin, conecta el cable de red al puerto llamado NETWORK.

## Funcionamiento del radar

Todas las funciones de este radar se controlan con tu plotter Garmin. Consulta la sección Radar del manual del usuario del plotter para obtener instrucciones acerca del funcionamiento. Para descargar el manual más reciente, visita [support.garmin.com](http://support.garmin.com).

Si cuentas con más de un radar en tu embarcación, debes estar visualizando la pantalla de radar correspondiente al radar que deseas configurar.

## Medición de la variación del frontal del barco potencial

La variación del frontal del barco compensa la ubicación física del escáner del radar en la embarcación, si éste no se encuentra en línea con el eje proa/popa de la embarcación.

- 1 Utilizando una brújula magnética, toma un rumbo óptico de un punto estático situado dentro del alcance de visión.
- 2 Mide el rumbo en el radar.
- 3 Si la desviación del rumbo es mayor de +/- 1°, configura la variación del frontal del barco.

## Configuración de la variación del frontal del barco

Antes de poder configurar la variación del frontal del barco, debes medir la variación del frontal del barco potencial.

La configuración de la variación frontal del barco de un modo de radar se aplica a todos los demás, así como al Radar Superpuesto.

- 1 En una pantalla Radar o en el Radar Superpuesto, selecciona **Menú > Configuración de radar > Instalación > Frente barco**.
- 2 Selecciona **Arriba** o **Hacia abajo** para ajustar la variación.

## Especificaciones

Especificación	Medida
PesoGMR 18 xHD/18 HD+	7,7 kg (16,95 lb)
PesoGMR 24 xHD	9,5 kg (20,9 lb)
Rango de temperatura	De -15 °C a 70 °C (de 5 °F a 158 °F)
Material de la carcasa	Resina termoplástica
Máxima velocidad de rotación de la antena del GMR 18/24 xHD	48 RPM
Máxima velocidad de rotación de la antena del GMR 18 HD+	24 RPM
Voltaje de entrada	De 11 a 35 V de CC, 3,5 A
Fusible	7,5 A
Salida de alimentación	Pico de 4 kW

Especificación	Medida
Frecuencia de transmisión RF	9410 MHz nominal
Ancho del haz GMR 18 HD+ y 18 xHD	5,2 grados
Ancho del haz GMR 24 xHD	3,7 grados
Alcance máximo del GMR 18/24 xHD	48 nm
Alcance máximo del GMR 18 HD+	36 nm
Distancia mínima	20 m (66 ft)
Discriminación de alcance	16 m (52,5 ft)
Distancia de seguridad del compás	1 m (3,28 ft)

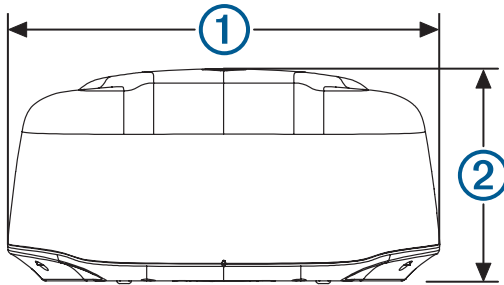
### Distancia de seguridad mínima en funcionamiento

Cuando esté transmitiendo, el radar debe estar situado en un lugar de la embarcación que se encuentre como mínimo a la distancia indicada respecto a las personas. La cláusula 3-27.1 de IEC 60936-1 especifica las distancias máximas desde la antena a las que se pueden dar niveles de radiofrecuencia (RF).

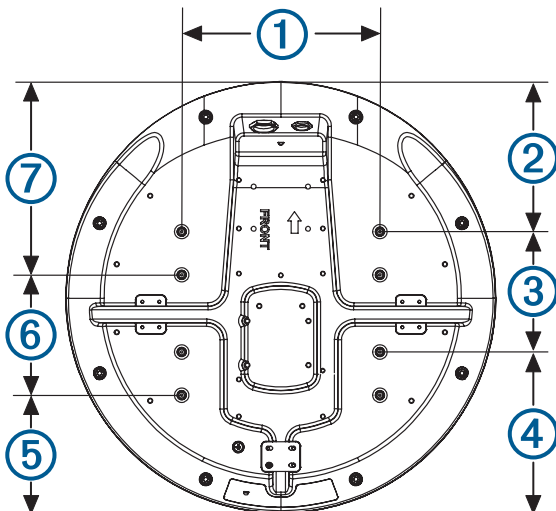
Estas distancias de seguridad mínimas se aplican a un radar transmisor con una antena giratoria y son mucho mayores en los casos en los que la antena no gira. Si la rotación de la antena está obstruida por cualquier motivo, el transmisor se apagará automáticamente.

Modelo	100 W/m <sup>2</sup>	50 W/m <sup>2</sup>	10 W/m <sup>2</sup>
GMR 18 xHD/18 HD+	0,08 m (3,15 in)	0,11 m (4,33 in)	0,25 m (9,84 in)
GMR 24 xHD	0,08 m (3,15 in)	0,11 m (4,33 in)	0,24 m (9,45 in)

### Dimensiones detalladas



Artículo	GMR 18 xHD/18 HD+	GMR 24 xHD
Largo	508,2 mm (20 in)	645,4 mm (25 7/16 in)
① (ancho)	504,7 mm (19 7/8 in)	642,5 mm (25 5/16 in)
② (alto)	248,3 mm (9 3/4 in)	250,3 mm (9 7/8 in)



Elemento	GMR 18 xHD/18 HD+	GMR 24 xHD
①	233 mm (9 3/16 in)	233 mm (9 3/16 in)
②	176,7 mm (6 15/16 in)	245,4 mm (9 11/16 in)
③	141,5 mm (5 9/16 in)	141,5 mm (5 9/16 in)
④	190 mm (7 1/2 in)	258,5 mm (10 3/16 in)
⑤	139,2 mm (5 1/2 in)	207,7 mm (8 3/16 in)
⑥	141,5 mm (5 9/16 in)	141,5 mm (5 9/16 in)
⑦	227,5 mm (8 15/16 in)	296,2 mm (9 11/16 in)

### Licencia de software de código abierto

Para ver las licencias de software de código abierto utilizadas en este producto, visita [developer.garmin.com/open-source/linux/](http://developer.garmin.com/open-source/linux/).

### Solución de problemas de instalación

Síntoma	Causas posibles
El radar no se enciende. El LED de estado no está encendido.	<ul style="list-style-type: none"> <li>Puede que el cable de alimentación no esté bien conectado a la batería. Comprueba todas las conexiones.</li> <li>Puede que el fusible en línea se haya fundido. Comprueba el fusible y sustitúyelo si es necesario.</li> <li>Puede que el calibre del cableado utilizado para ampliar el cable de alimentación sea demasiado pequeño para la longitud de la ampliación. Comprueba la tabla proporcionada en la sección Extensiones del cable de alimentación de estas instrucciones para asegurarte de que se está utilizando el calibre de cableado correcto (<i>Extensiones del cable de alimentación, página 3</i>).</li> </ul>
El radar no está disponible en el dispositivo Garmin o en los dispositivos conectados a la Red náutica Garmin.	<ul style="list-style-type: none"> <li>Es posible que el radar no se encienda. Comprueba el LED de estado.</li> <li>Puede que el software del dispositivo no esté actualizado. Actualiza el software del dispositivo o de la Red náutica Garmin.</li> <li>Puede que el cable de red no esté conectado correctamente al dispositivo o a la Red náutica Garmin. Comprueba todas las conexiones.</li> <li>Si se utilizó un conector de red instalable en campo, puede que se instalara de forma incorrecta. Comprueba el conector.</li> </ul>

El LED de estado está situado en la etiqueta del producto y puede ayudarte a solucionar problemas de instalación.

Actividad y color del LED de estado	Estado del radar
Color rojo permanente	El radar se está preparando para su utilización. El LED debería estar de color rojo permanente brevemente y cambiar a parpadeo verde.
Parpadeo verde	El radar funciona correctamente.
Parpadeo naranja	El software del radar se está actualizando.
Parpadeo rojo	El radar ha encontrado un error. Ponte en contacto con el departamento de asistencia de Garmin para obtener ayuda.

### Contactar con asistencia de Garmin

- Visita [support.garmin.com](http://support.garmin.com) para obtener ayuda e información, como manuales de producto, preguntas frecuentes, vídeos y atención al cliente.
- En Estados Unidos, llama al 913-397-8200 o al 1-800-800-1020.
- En el Reino Unido, llama al 0808 238 0000.
- En Europa, llama al +44 (0) 870 850 1241.

© 2016 Garmin Ltd. o sus subsidiarias  
Garmin® y el logotipo de Garmin son marcas comerciales de Garmin Ltd. o sus subsidiarias, registradas en Estados Unidos y otros países. GMR™ es una marca

comercial de Garmin Ltd. o sus subsidiarias. Estas marcas comerciales no se podrán utilizar sin autorización expresa de Garmin.

