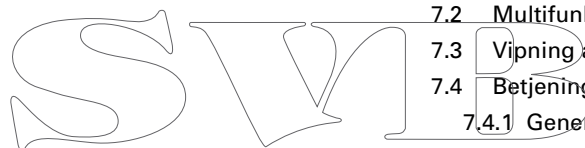


Travel 503 S/L
Travel 1003 S/L

Betjeningsvejledning
(Dansk)

Gebruiksaanwijzing
(Nederlands)



1. Indhold

1. Indhold.....	3
2. Vigtig sikkerheds- og betjeningsinformation	4
3. Introduktion.....	6
4. Information krævet ved lov.....	6
4.1 Identifikation og tekniske data	6
4.2 Overensstemmelseserklæring	8
5. Udstyr og betjeningslementer.....	9
5.1 Leveringsomfang	9
5.2 Plan over betjeningslementer	9
6. Opstart.....	10
7. Drift	12
7.1 Normal drift.....	12
7.2 Multifunktionelt display med bip.....	14
7.3 Vipning af motoren og fastgøring af styringen	14
7.4 Betjening af batterierne.....	15
7.4.1 Generel information	15
7.4.2 Opladning af batterierne fra lysnettet.....	16
7.4.3 Opladning af batterierne fra batterierne ombord	17
7.4.4 Opladning af batterierne med solenergi.....	18
7.4.5 Strømforsyning af udstyr via USB-tilslutning	18
7.5 Usædvanlige funktioner/nødsituationer	19
7.6 Fejlmeddelelser/fejlfinding.....	20
8. Afmontering.....	21
9. Opbevarings- og plejevejledning	22
9.1 Rustbeskyttelse, pleje, vedligeholdelse	22
9.2 Pleje af batteriet	22
9.3 Udskiftning af propellen.....	23
10. Garantibetingelser.....	24
10.1 Omfang af garanti.....	24
10.2 Garantiproces.....	25
11. Tilbehør.....	26
12. Nedlukning af produktet/bortskaffelse.....	27
13. Torqeedo servicecentre	56

2. Vigtige sikkerheds- og betjeningsvejledning



FARE

Dette symbol advarer om risiko for personskade på dig selv eller andre.

Torqueedo motorer er designede til at fungere sikkert og pålideligt, så længe de anvendes i overensstemmelse med betjeningsvejledningen. Læs denne manual omhyggeligt, før du starter motoren. At ignorere disse instruktioner kan forårsage skade på ejendom eller personskade. Torqueedo påtager sig intet ansvar for eventuelle skader forårsaget af handlinger, der er i strid med denne betjeningsvejledning.

For at sikker brug af motoren:

- Kontroller status og funktion af påhængsmotoren før hver brug.
- Bemærk, at den GPS-baserede områdeberegning er udsat for konstant strøm og vind. Ændringer i sejlretningen, strøm- og vindretninger kan påvirke det viste resterende område betragteligt.
- Hvis motoren kører på fuld gas i høj omgivelsestemperatur, kan motoren nedsætte hastigheden automatisk for at reducere batteritemperaturen. Et blinkende termometer i displayet informerer om denne funktion (temperatur, beskyttelse, tilstand).
- Gør dig bekendt med alle motorstyringerne. For eksempel skal du være i stand til at stoppe motoren om nødvendigt.
- Lad kun voksne, der er instrueret om, hvordan man betjener motoren, anvende den.
- Følg bådproducentens anvisninger om tilladt motorisering af din båd. Overskrid ikke kapaciteten.
- Stands motoren øjeblikkeligt, hvis nogen falder overbord.
- Betjen aldrig motoren hvis nogen er i vandet tæt på båden.
- Åbn ikke batterirummet, beskyt batteripakken mod mekaniske skader. Hvis batterirummet er beskadiget:
 - Anvend eller oplad ikke batteriet mere, der er risiko for brand.
 - Undgå kontakt med potentielt blottet elektrolyt eller pulver inde fra batteriet. Hvis du kommer i kontakt med elektrolyt eller pulver på huden eller i øjnene, så skyl grundigt med postevand. Søg derefter lægehjælp.
 - Kontakt et Torqueedo Service Center for vejledning om bortskaffelse.
- Oplad kun batteriet på ikke-brændbart underlag under opsyn af en voksen.
- Oplad kun batteriet ved en omgivende temperatur mellem 0 °C og 45 °C (mellem 32 °F og 113 °F).
- Bemærk, at siden 2009 kan litium-batterier med en kapacitet på >100 Wh ikke længere medtages som bagage i passagerfly (hverken som håndbagage eller i lastrummet). Batteriet, der følger med dette produkt, overstiger denne grænse, og kan derfor ikke transporteres på passagerfly.

- Batteriet på din Travel motor er klassificeret som farligt materiale i henhold til FN klasse 9. Hvis du sender batterier med transportvirksomheder, så brug den original emballage med de respektive advarselsmærkater. Privat transport er ikke underlagt reglerne. Sørg for, at batteriet opbevares på en sådan måde, at batteriets kabinet ikke bliver beskadiget under transporten.
- Ud over disse udvalgte advarsler, bedes du overholde hele betjeningsvejledningen.



FORSIGTIG

Dette symbol advarer om risikoen for skade på eller af din påhængsmotor.

Her følger et udvalg af de vigtigste anvisninger for håndtering af Torqueedo Travel motorer. Bortset fra disse anvisninger, skal du tage hensyn til den samlede betjeningsvejledning for at forhindre skade på eller af din motor.

- Motoren må kun køre, når propellen er under vand. Hvis den kører i luften i længere tid, kan det forårsage, at tætningsringene på akslen, der forsegler motoren til drivakslen, kan blive beskadiget.
- Travel 503/1003 modellerne er beskyttede mod vand og snavs iht. tæthedegrad IP67 (DIN ISO 60529) (30 minutter under vand ved en dybde på 1 meter).
- Tag altid motoren op af vandet efter brug. Vippemekanismen kan bruges til dette.
- Efter brug i salt- eller brakvand bør alle dele vaskes i ferskvand.
- Brug kontaktspray til at pleje alle elektroniske kontakter hver anden måned.
- Undtagen ved opladning skal ladestikket altid være dækket. For at gøre dette skal du bruge klappen, der er fastgjort til stikket.
- Du forlænger levetiden for batteriet, hvis du ikke udsætter det for varme omgivelser i længere tid end nødvendigt.
- Overhold følgende regler, hvis du opbevarer batteriet i en længere tidsperiode. Opbevaring i cirka seks måneder: Opladningsniveau ved opbevaring 50%. Opbevaring i et helt år: Opladningsniveau ved opbevaring 100%. Hvis batteriet skal opbevares i flere år, bør opladningsniveauet kontrolleres en gang om året for at forhindre, at batteriet aflades.
- Hvis motoren har funktionsfejl, vises en fejlkode på displayet. Når du har afhjulpet fejlen, kan motoren genstartes fra stop-indstillingen på rorpinden. Afhængig af den viste fejlkode, kan det være nødvendigt at slukke motoren ved hjælp af "tænd/sluk"-knappen på rorpinden. Du finder beskrivelser og detaljer i "Fejlmeddelelser/fejl søgning"-kapitlet i denne betjeningsvejledning.
- Lad ikke motoren forblive i vandet, når båden flyttes med andre metoder (f.eks. under sejl, bugsering) for at undgå skade på elektronikken.
- Lad udstyret helt op før brug første gang, for at kalibrere ladeindikatoren

3. Introduktion

Kære kunde,

Vi er glade for, at du har valgt vores påhængsmotor. Din Torqeedo Travel påhængsmotor er avanceret med hensyn til motor-, batteri- og propelt teknologi. Den er designet og fremstillet med den største omhu og med særligt fokus på komfort, brugervenlighed og sikkerhed, og derefter grundigt afprøvet før levering.

Tag dig tid til at læse denne betjeningsvejledning grundigt, så du kan bruge motoren på forsvarlig vis og have glæde af den i lang tid.

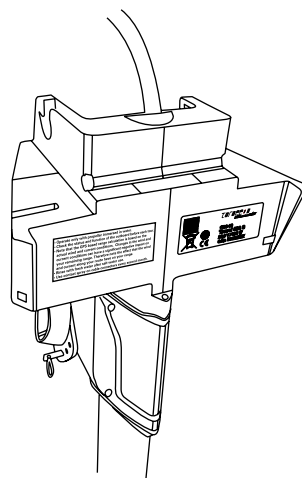
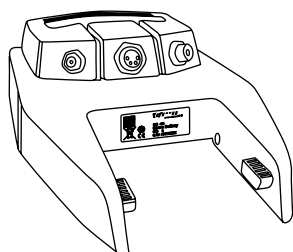
Vi håber, at du har en masse sjov på vandet med din Torqeedo Travel.

Dit Torqeedo Team

4. Information krævet ved lov

4.1 Identifikation og teknisk data

Navneskiltene med det fulde produkt navn findes på steder anvist i nedenstående diagram.



Forklaring og beskrivelse af symboler



Magnetfelt



Hold på afstand af pacemakere og andre medicinske implantater – mindst 50 cm/20 tommer.



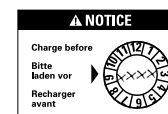
Hold på afstand af magnetkort (f.eks. kreditkort og andre magnetiske informationsmeder – mindst 50 cm /20 tommer.



Læs betjeningsvejledningen grundigt



Dato for inspektion eller afskaffelse



Batteriet skal oplades helt før den angivne dato på emballagen

Tekniske data

Modelnavn	Travel 503 S	Travel 503 L	Travel 1003 S	Travel 1003 L
Maksimal indgangseffekt (i watt)	500	500	1,000	1,000
Maksimal drivkraft (i watt)	220	220	480	480
Maksimal generel nyttevirkning (i %)	44	44	48	48
Sammenlignelig benzinpåhængsmotor (drivkraft)	1.5 HK	1.5 HK	3 HK	3 HK
Korrekt brug til både med totalvægt (i ton)	0.8	0.8	1.5	1.5
Integreret batteri	320 Wh Li-Ion	320 Wh Li-Ion	530 Wh Li-Ion	530 Wh Li-Ion
Mærkespænding (i volt)	29.6	29.6	29.6	29.6
Endelig ladespænding (i volt)	33.6	33.6	33.6	33.6
Endelig afladningsspænding (i volt)	24.0	24.0	24.0	24.0
Drifts-/opbevaringstemperatur	-20°C – +60°C (-4°F - 140°F)	-20°C – +60°C (-4°F - 140°F)	-20°C – +60°C (-4°F - 140°F)	-20°C – +60°C (-4°F - 140°F)
Batteriladetemperatur	0°C – +45°C (32°F – 113°F)	0°C – +45°C (32°F – 113°F)	0°C – +45°C (32°F – 113°F)	0°C – +45°C (32°F – 113°F)
Samlet vægt	12.7 kg / 28.0 lbs	13.3 kg / 29.3 lbs	13.4 kg / 29.5 lbs	14.0 kg / 30.9 lbs
Aksellængde	59 cm / 23 in.	71 cm / 28 in.	59 cm / 23 in.	71 cm / 28 in.
Dimensioner (L x B x H)	83.0 x 23.2 x 103.5 cm (32.7 x 9.1 x 40.7 in.)	83.0 x 23.2 x 115.5 cm (32.7 x 9.1 x 45.5 in.)	83.0 x 23.2 x 103.5 cm (32.7 x 9.1 x 40.7 in.)	83.0 x 23.2 x 115.5 cm (32.7 x 9.1 x 45.5 in.)
Standard propel (v = hastighed i km/t ved p = indgangseffekt i watt)	v9/p790	v9/p790	v9/p790	v9/p790
Maks. propelomdrejninger (i o/min.)	700	700	1.200	1.200
Trimtrin	0°, 7°, 14°, 21°	0°, 7°, 14°, 21°	0°, 7°, 14°, 21°	0°, 7°, 14°, 21°
Tæthedegrad IP67 [indtrængning af vand er ikke mulig, når påhængsmotoren nedsænkes helt i vand [(nedsænkning op til 1 m/ 3 fod i mindst 1 time)]	Ja	Ja	Ja	Ja

4.2 Overensstemmelseserklæring

Vi erklærer og bekræfter hermed, at de angivne produkter i det følgende 1140-00

1140-00 - Travel 503 S 1142-00 - Travel 1003 S
1141-00 - Travel 503 L 1143-00 - Travel 1003 L

er i overensstemmelse med kravene til materialebeskyttelse betinget i følgende direktiver:

- Europaparlamentets og Rådets direktiv **2014/30/EU** af 26. februar 2014 om harmonisering af medlemsstaternes lovgivning om elektromagnetisk kompatibilitet.

Anvendte harmoniserede standarder:

- **EN 61000-6-2:2005** - Elektromagnetisk kompatibilitet (EMC) - Del 6-2: Generiske standarder - Immunitetsstandard for industrielle miljøer (IEC 61000-6-2:2005)
- **EN 61000-6-3:2007 + A1:2011** - Elektromagnetisk kompatibilitet (EMC) - Del 6-3: Generiske standarder - Immunitet for bolig-, erhvervs- og letindustri miljøer (IEC 61000-6-3:2006 + A1:2010)

- Europaparlamentets og Rådets direktiv **2006/42/EC** af 17. maj 2006 om maskiner og om ændring af direktiv 95/16/EF (omarbejdning)

Anvendt harmoniseret standard:

- **EN ISO 12100:2010** - Maskinsikkerhed - Generelle principper for konstruktion - Risikovurdering og risikoneværdi (ISO 12100:2010)

Ansvarshavende autoriseret person i henhold til dokumentation Appendiks II paragraf 1 afsnit A. nr. 2, 2006/42/EC:

Efternavn, fornavn: Zwez, Michael
Stilling i producentens virksomhed: Kvalitetsrepræsentant

Denne erklæring gælder for alle produkter, som er fremstillet i overensstemmelse med de relevante produkttegninger, der er en integreret del af den tekniske dokumentation.
Denne erklæring er fremsat på vegne af producenten Torqeedo GmbH.

Navn: Torqeedo GmbH
Adresse: Friedrichshafener Straße 4a, 82205 Gilching, Deutschland

Submitted by:

Plieningen

Efternavn, fornavn: Dr. Plieningen, Ralf
Stilling i producentens virksomhed: Administrerende direktør

Gilching, 27. januar 2015

Dokument: 203-00002
Måned.År 01.2015

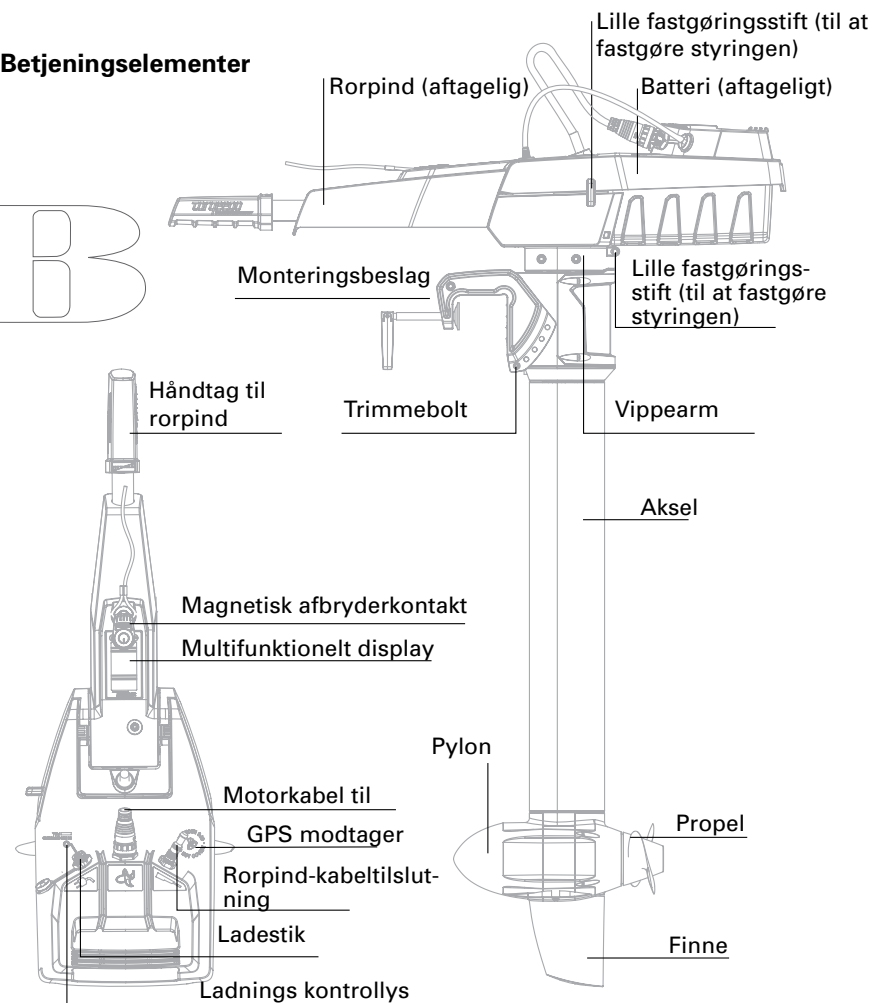
5. Udstyr og betjeningslementer

5.1 Leveringsomfang

Det fulde leveringsomfang af din Torqeedo Travel bør indeholde følgende dele:

- Motor
- Batteri
- Rorpind
- Magnetisk afbryderkontakt
- Lille fastgøringsstift (til at fastgøre styringen)
- Stor fastgøringsstift (til at fastgøre batteriet)
- Oplader med europæisk og amerikansk netkabel
- Betjeningsvejledning
- Garantibevis
- Emballage

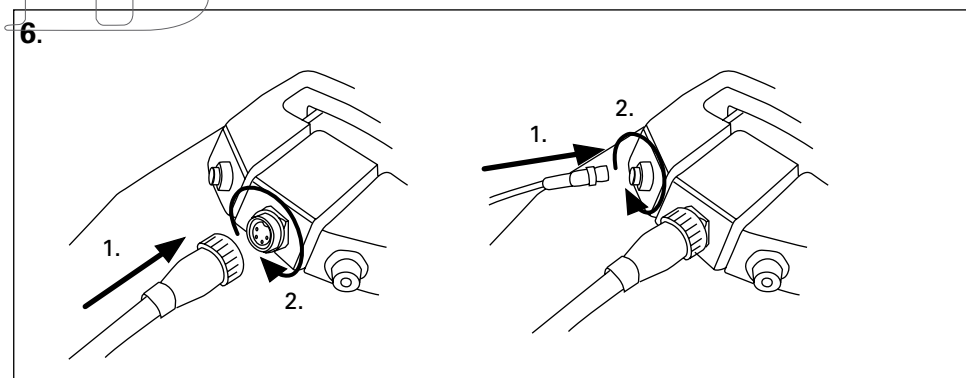
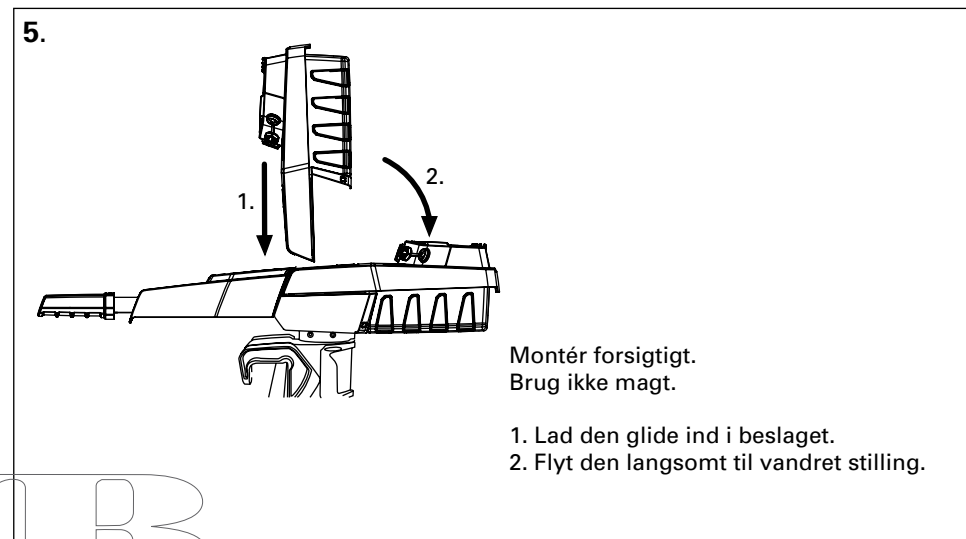
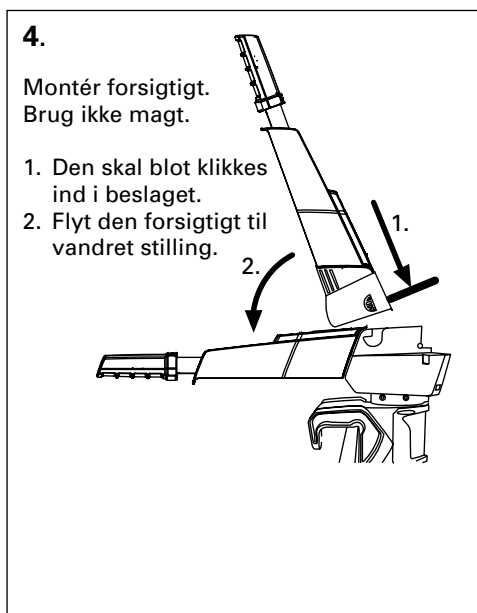
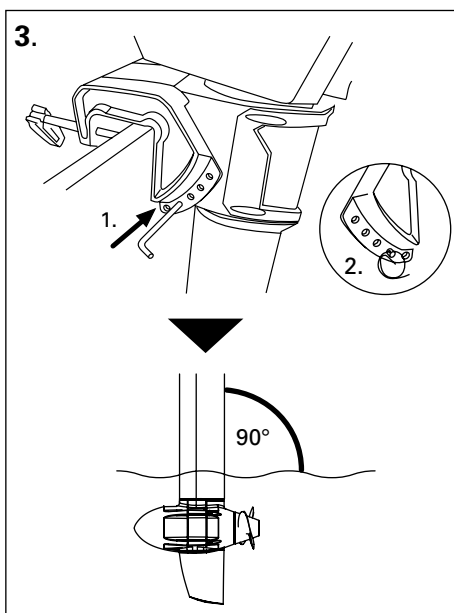
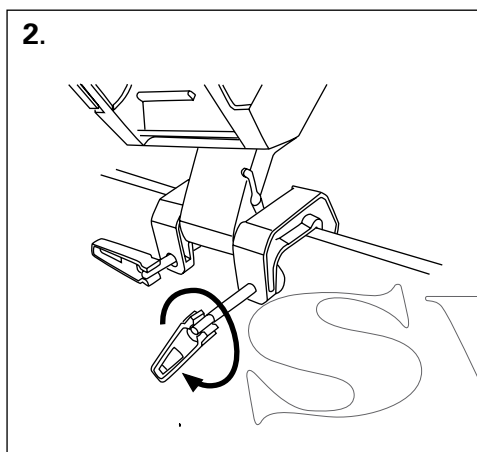
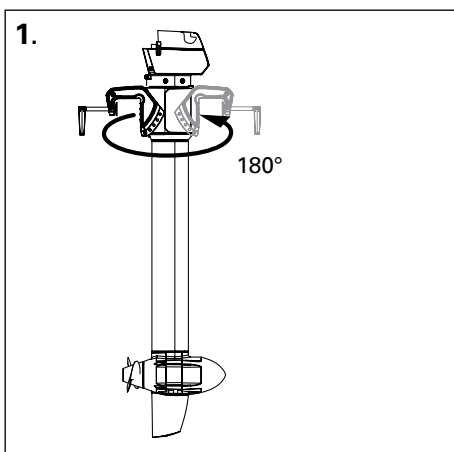
5.2 Betjeningslementer



6. Opstart



- Monter først påhængsmotor og rorpind og derefter batteri (lavere håndteringsvægt)
- Pas på, at du ikke klemmer fingre eller hænder.

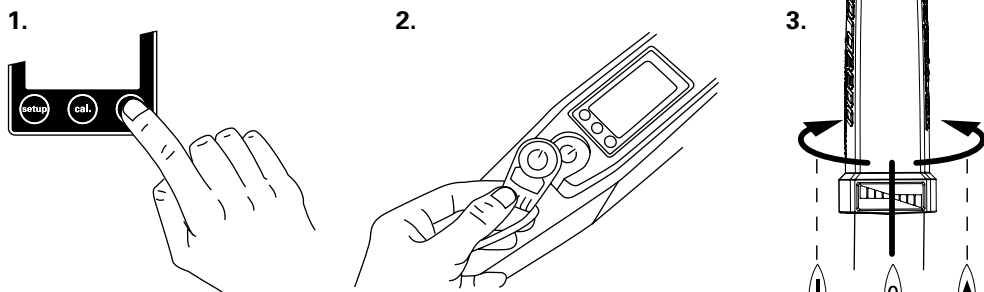


- Når du bruger batteriet for første gang eller efter måneders opbevaring, så lad det 100% op for at kalibrere batteriets måler (opladning til 99% er ikke nok til kalibrering).
- Kontroller, at kablerne ikke bliver klemmt.
- Sørg for, at kablets stik sidder korrekt i kabelfatningerne og ikke skrues skævt på låsekravernes gevind.

7. Drift

7.1 Normal drift

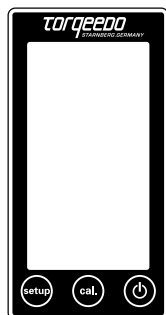
For at starte motoren, tænd den, sæt den den magnetiske nøgle i, og drej håndtaget til rorpinden fra stop-indstillingen til den ønskede retning.



- Den magnetiske nøgle kan påvirke pacemakers funktion. Hold den magnetiske nøgle på afstand af pacemakere (mindst 50 cm/20 tommer).
- Den magnetiske nøgle kan påvirke elektroniske og magnetiske instrumenter (f.eks. kompas). Kontroller om instrumenterne ombord påvirkes, før rejsen påbegyndes.
- Bind den magnetiske nøgle fast til dit håndled eller din redningsvest for at stoppe motoren, hvis du falder overbord.
- Kontroller om den magnetiske nøgle virker før hver sejltur



Den magnetiske nøgle kan slette magnetiske informationsmedier (især kreditkort og hævekort osv.). Hold den magnetiske nøgle på afstand af kreditkort og andre magnetiske informationsmedier.



7.2 Multifunktionelt display med bip

Rorpinden har et integreret display eller indbygget computer og tre knapper. Hvis du trykker på tænd/sluk-knappen i 1 sekund, tænder du for motoren. Hvis du trykker på knappen igen i 3 sekunder, slukker motoren igen. Du kan slukke motoren i en hvilken som helst driftstilstand. Hvis der ikke er aktivitet i en time slukker motoren automatisk. Tryk på knappen igen for at tænde den igen.

Brug "setup"-knappen for at indstille enhederne på displayet:

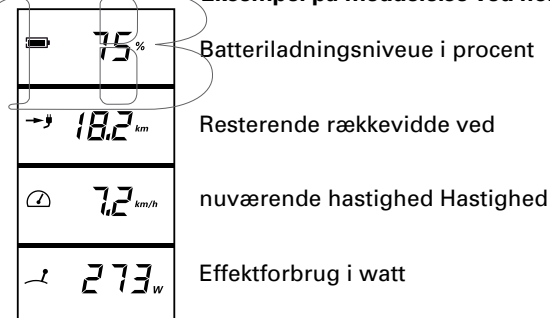
Først kan du vælge de enheder, hvor de resterende værdier vises. Tryk på "cal"-knappen for at skifte mellem oplysninger i kilometer, lovpligtige miles, sømil og timer. Du bekræfter dit valg ved at trykke på "setup" igen.

Du kan derefter indtaste hastighedsangivelsen. Du kan vælge mellem kilometer i timen, miles per hour og knob. Valget foretages igen ved at trykke på "cal"-knappen. Du bekræfter dit valg ved at trykke på "setup" igen.

Endelig kan du vælge de batterioplysninger, der skal vises. Du kan vælge mellem lade-status i procent og spænding. Vælg de oplysninger, der skal vises, ved at trykke på "cal"-knappen og bekræft dit valg ved at trykke på "setup"-knappen igen. Ved at bekræfte forlader du opsætningsmenuen.

"Cal"-mærket på den midterste knap står for "kalibrering". Hvis displayet viser en relevant fejlmeddelelse, kan du kalibrere rorpinden igen ved hjælp af denne knap. For yderligere oplysninger se kapitlet "Fejlmeddelelser/fejlfinding".

Eksempel på meddelelse ved normal drift:

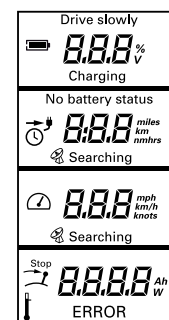


Andre meddelelser


Sejl langsomt: Viser når batterikapaciteten er <30%.


Lader: Viser under opladning.

GPS-modulet, der er integreret i batteripakken, leder efter satellit-signaler for at fastslå hastigheden. Hvis der ikke modtages noget GPS-signal, skifter displayet i det andet felt fra "resterende rækkevidde ved nuværende hastighed" (afstand) til "resterende tid ved nuværende hastighed" (tid). Desuden vises et ur-ikon



Hvis den resterende driftstid er mere end 10 timer, angives den i hele timer. Hvis den er mindre, vises den i timer og minutter. GPS-modulet holder op med at søge efter signal, hvis der ikke registreres et signal inden for 5 minutter.

 Dette ikon vises, hvis rorpinden skal placeres i midterstillingen (stop-indstilling). Dette er nødvendigt, før du starter.

 Viser, hvis motoren eller batteriet er for varmt. I dette tilfælde reducerer motoren effekten selvstændigt for at køle af.

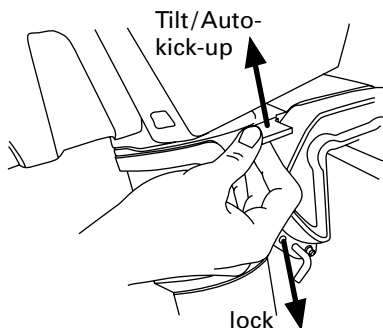
Error : Hvis der opstår en fejl, vises error-ikonet og en kode vises i det nederste felt. Koden informerer om den komponent, der forårsager fejlen og fejlen selv. Du finder oplysninger om fejlkoder i kapitlet "Fejlmeddelelser/fejlfinding".

Hvis ladeniveauet falder til under 30% udsendes 3 bip. Bippene gentages, hvis ladestatusen falder til under 20% og 10%. Bippet udsendes også, hvis motoren tændes, mens batteriets ladestatus er under 30%.



Hold øje med ladestatusen, mens du bruger motoren.

7.3 Vipning af motoren



Vippearmen i "Tilt/Auto-kick-up"-stilling (armen opad) gør det muligt, at motoren vippes op, hvis den rører bunden. I denne stilling er det ikke muligt at bakke ved fuld hastighed eller at stoppe båden.

Automatisk kick-up er slået fra i "Lock"-stillingen (arm nedad). Dette gør det muligt at bakke ved fuld hastighed.

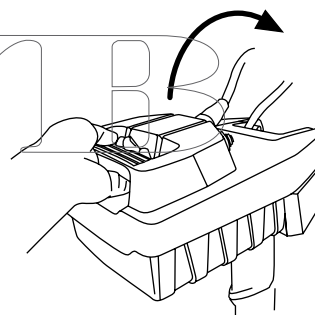


- Hvis vippearmen er indstillet til Tilt/Auto-kick-up, er det ikke muligt at bakke og stoppe. Sæt vippearmen til "Lock"-stillingen, hvis det er nødvendigt at stoppe eller bakke.
- Når motoren skal vippes, så sørg for at den er fastgjort på sikker vis.
- Pas på ikke at klemme fingre eller hænder, når motoren vippes.
- I vipet stilling kan motoren drejes således, at rorpinden og batteriet bytter plads.

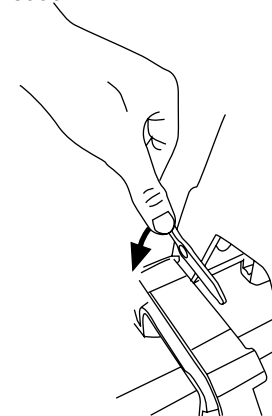


Auto-kick-up-stillingen beskytter motoren i tilfælde af kontakt med jorden. Dette sikrer ikke, at kontakt med jorden ikke skader propellen eller endda motoren. Dette gælder især, hvis jorden er sten eller klipper.

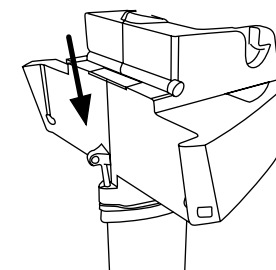
Vip motoren



Løsn låsen, og vip motoren nedad



Fastlåse styringen (hvis nødvendigt)



7.4 Betjening af batterierne

7.4.1 Generel information om batterier

Navn på model	Batteri Travel 503	Batteri Travel 1003
Kapacitet	320 Wh	530 Wh
Drift / opbevaringstemperatur	-20 °C to +60 °C (-4 °F to 140 °F)	
Ideel opbevaring (ved opbevaring >3)	Opbevaringstemperatur 5-15 °C (40-60 °F) Ladeniveau ~50% ved opbevaring i 6 måneder Ladeniveau 100% ved opbevaring i 1 år	
Hastighed for selvafladning under optimale opbevaringsforhold	3,6% pr. måned, 43% pr. år	
Maks. ladetid (netstrøm)	5 timer	7 timer
Batteriladetemperatur	0°C til +45°C (32°F til 113°F)	

Batterierne i model 503 og 1003 har forskellig kapacitet. Begge motorer kan dog anvendes med begge batterier.

Litium-ion batteriet er ikke følsomt over for cyklusser (én cyklus = afladning og genoplading). Cellerne mister omkring 20% af deres kapacitet efter brug af 500 gange batterikapaciteten (dvs. efter 500 afladninger ved 100% afladningsdybde eller 1.000 afladninger ved 50% afladningsdybde, osv.). Denne levetidsangivelse refererer til standardbetingelser (især med temperaturer på omkring 20 °C/68 °F). Batteriet har ikke hukommelse.

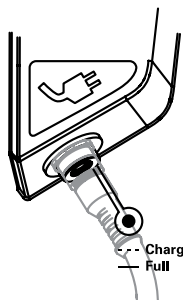
Det er mere vigtigt for batteriets levetid, at det ikke udsættes for ekstrem varme på løbende basis. Hvis det skal opbevares i en længere tidsperiode, bør lagerområdet være køligt. Brug af motoren i et varmt klima eller ved høj dagtemperatur er ikke kritisk. Efter brug skal du tage motoren ind i skyggen, hvis det er muligt.

Batteriets elektronik gør det også muligt at oplade batteriet, når det bruges (opladning og afladning på samme tid). I dette tilfælde repræsenterer den viste indgangsstrøm i rorpinden kun den nettostrøm, der tages fra batteriet. Hvis ladestrømmen er større end den strøm, der forbruges af motoren, angiver displayet et strømforbrug på nul watt.



- Undtagen ved opladning skal ladestikket altid være dækket. Brug den medfølgende klap til dette.
- Tildæk ikke opladeren eller batteriet under opladning.

7.4.2 Opladning af batterierne fra lysnettet



Batteriets ladestik er markeret med et stik. For at oplade udstyret tilsluttes strømforsyningen til stikkontakten og ladestikket. Under opladning blinker ladestatus-lampen ("Charging") i batterikabinettet. Efter ladeprocessens fuldførelse lyser denne lampe konstant. For mere detaljerede oplysninger er det muligt at tilslutte rorpinden til batteriet under ladeprocessen. I dette tilfælde vil rorpindens display vise "Charging"-funktion og ladestatus i procent.



- Åbn aldrig batterikabinettet. Beskyt batteriet mod mekaniske skader. Hvis batterikabinettet beskadiges:
 - Stop med at bruge og genoplade batteriet. Brandfare!
 - Hvis der lækker elektrolyt fra det beskadigede batteri: Undgå kontakt med huden og direkte indånding af gasserne. I tilfælde af utilsigtet kontakt med elektrolyt, der er lækket fra batteriet (f.eks. kontakt med hud eller øjne) skyl straks de berørte områder med rigelige mængder vand. Søg omgående lægehjælp.
 - Kontakt et af Torqeedos servicecentre for oplysninger om bortskaffelse af det beskadigede batteri.
- Kortslut aldrig batteriet.
- Batteriet bør altid oplades under opsyn af en voksen og på en brandhæmmende overflade.
- Batteriet bør kun oplades ved omgivelsestemperatur mellem 0 °C og 45 °C.
- Bemærk, at siden 2009 kan litium-batterier med kapacitet på >100 Wh ikke længere medtages på passagerfly som bagage. Batteriet, der følger med dette produkt, overstiger denne grænseværdi og er derfor forbudt at medtage på passagerfly hverken som håndbagage og i lastrummet.
 - Batteriladeren, der følger med denne levering, er ikke vandtæt. Den skal derfor beskyttes mod vandsprøjt under opladning.

7.4.3 Opladning af batterierne fra batterierne ombord

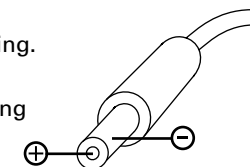
Det er muligt at oplade batteriet fra en hvilken som helst jævnspændingskilde i området 9,5 V ... 50 V.

Den nødvendige minimumsstrøm er 4 A.

Brug en ledning med et tværsnit på mindst 0,5 mm² til opladning.

Dimensionerne på det krævede cylinderstik er 5,5/2,5 mm.

For eksempel er det en god ide at bruge 12 V batterilader-ledning fremstillet af Torqeedo. Læg mærke til polariteten, se diagram.



Hvis batteriet ikke oplades med den leverede strømforsyning (eller andre Torqeedo produkter), bedes du kontrollere forbindelsens polaritet. Hvis polariteten ikke respekteres, kan enheden beskadiges, og det er ikke dækket af garantien.



- Hvis du ikke bruger originalt Torqeedo udstyr til at oplade batteriet fra den indbyggede batteriforsyning, skal du sørge for, at den passende ledningsdiameter anvendes (brandfare).
- Spænding på mere end 60 V (inklusive selv meget kortvarig overspænding) kan føre til beskadigelse af batteriet.

7.4.4 Opladning af batterierne med solenergi

Batteriet kan oplades direkte med brug af solcellelader SUNFOLD 50 (Torqeedo varenr. 1132-00).

Det er også muligt at oplade batteriet med solcellepaneler med en tomgangsspænding på op til 50 V. Brug en ledning med et tværsnit på mindst 0,5 mm² til opladning. I det tilfælde vil batteriet justeres dynamisk til panelets strøm.

Tekniske specifikationer til cylinderstik og polaritet: Se kapitel 7.4.3.

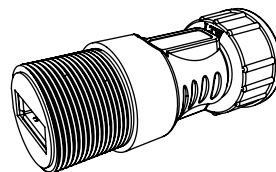


- Batteriet bør altid oplades under opsyn af en voksen og på en brandhæmmende overflade.
- Spænding på mere end 60 V (inklusive selv meget kortvarig overspænding) kan føre til beskadigelse af batteriet.

7.4.5 Strømforsyning af udstyr via USB-tilslutning

Den vedlagte adapter i pakken giver mulighed for strømforsyning til USB-kompatible enheder. Udgangsspænding: 5 V, maksimal udgangsstrøm: 1A.

Sæt adapteren i toppen af ladestikket og tilspænd union-møtrikken. Sæt USB-A-stikket fra udstyret ind i adapteren. Strømforsyningen til udstyret fortsætter i fire (4) timer efter deaktivering af rorpindens display. Ladestrømmen til smartphones er 1 A i henhold til Apple-standarden



- Vær omhyggelig med ikke at anvende (udveksling) magt på adapteren.
- Sørg for, at der ikke trænger vand ind i USB-adapteren.
- Fjern USB-adapteren, når den ikke bruges.

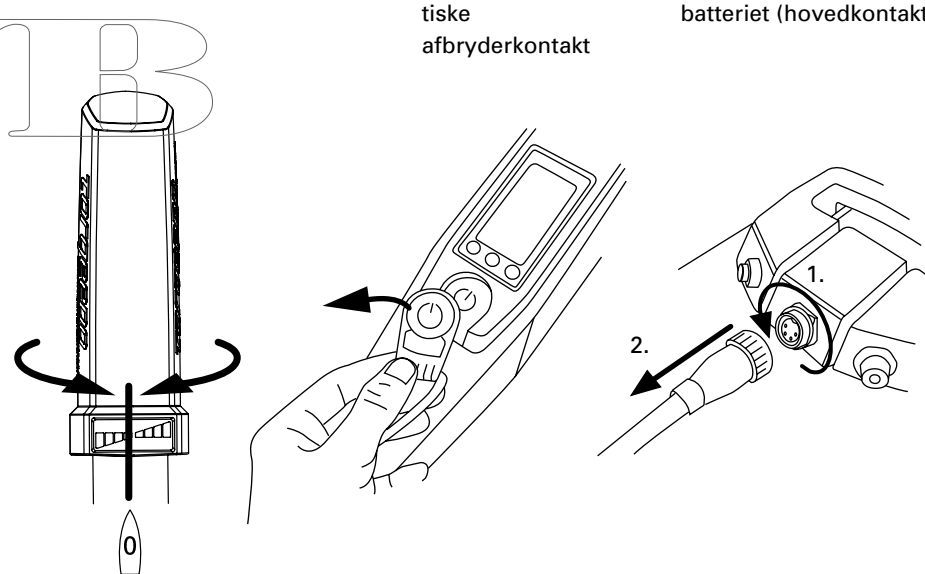
7.5 Usædvanlige funktioner/nødsituationer

Der er tre måder at standse motoren på:

1.
Drej rorpinden til stop-stillingen

2.
Fjern den magnetiske afbryderkontakt

3.
Fjern motorkablet fra batteriet (hovedkontakt)

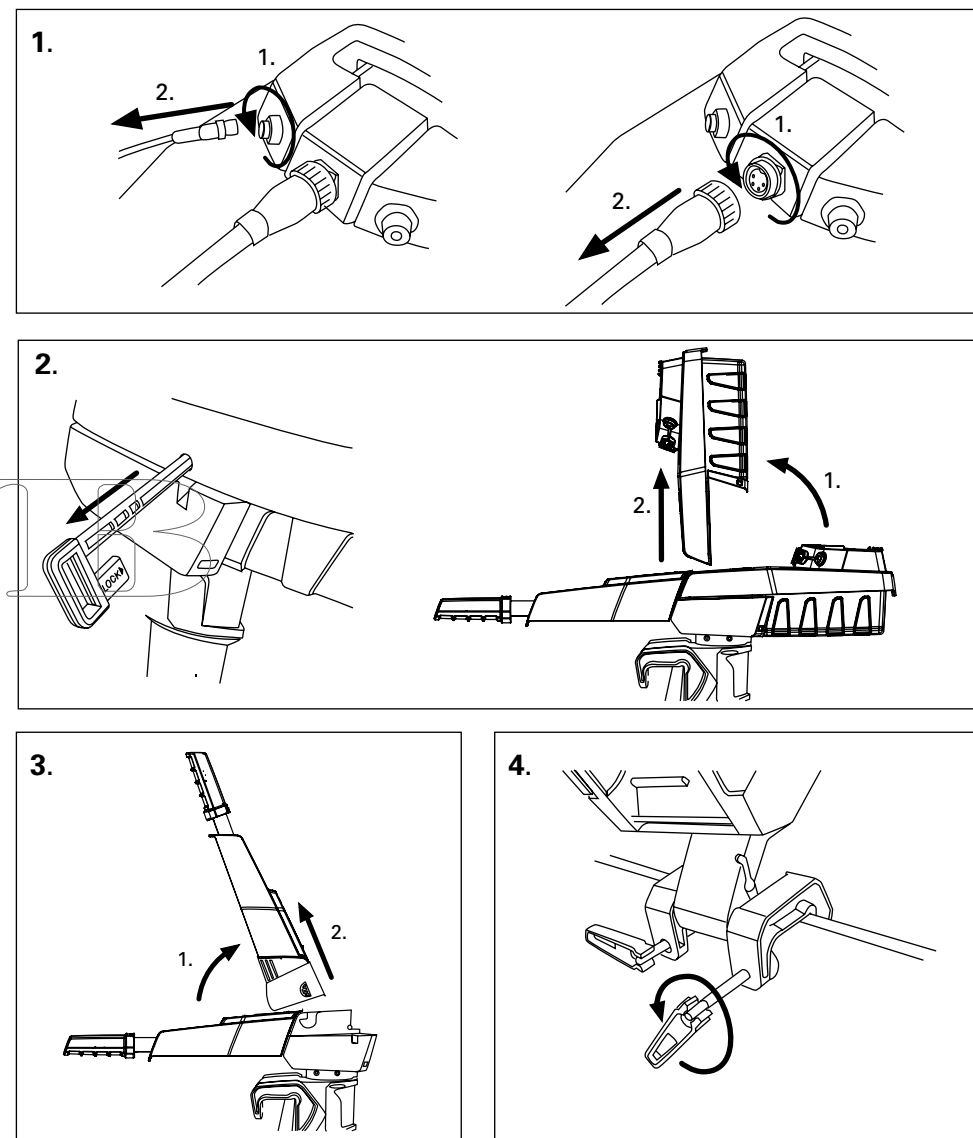


I det usandsynlige tilfælde, at dit Torqeedo-batteri bryder i brand, forsøg da at flytte det til et sted, hvor det ikke kan forårsage skade. Vand kan ikke slukke en litium-brand – dæk batteriet om muligt med sand.

7.6 Fejlmeddelelser/fejlfinding

Display	Årsag	Løsning
E02	Overtemperatur af stator (overophedning af motor)	Motor kan bruges igen efter kort tid (vent ca. 10 minutter). Kontakt Torqeedo service
E05	Motor/propel er blokeret	Afbryd motorkablet fra batteriet, løsn derefter blokeringen og drej propellen en omgang ved håndkraft. Tilslut igen motorkablet
E06	Spænding i motoren er for lav	Lav batterispænding. Motor kan potentielt bruges igen langsomt fra stopstillingen.
E07	Motor-overstrøm	Fortsæt med lavt udgangssignal
E08	Printkort-overophedning	Motor kan bruges igen efter kort tid (vent ca. 10 minutter). Kontakt Torqeedo service
E21	Rorpindens kalibrering er defekt	<ul style="list-style-type: none"> • Kalibrer igen: Tryk på "cal"-knappen i 10 sekunder. • Displayet viser "cal up": Pres rorpinden fremad til fuld gas og tryk så på "cal"-knappen. • Displayet viser "cal stp": Pres rorpinden tilbage til midterstillingen og tryk så på "cal"-knappen. • Displayet viser "cal dn": Pres rorpinden bagud til fuld gas og tryk så på "cal"-knappen.
E22	Magnetisk sensor defekt	Kalibrer igen (se E21)
E23	Ukorrekt værdiområde	Kalibrer igen (se E21)
E30	Motorkommunikationsfejl	Tjek motorkablets stikforbindelse. Tjek motorkablet for skader.
E32	Rorpind-kommunikationsfejl	Tjek rorpindens stikforbindelser. Tjek kablet.
E33	Generel kommunikationsfejl	Tjek stikforbindelserne og kablerne. Sluk og tænd for motoren igen.
E41, E42	Forkert ladespænding	Brug en Torqeedo strømforsyning. Hvis fejlen sker, selv om der anvendes en Torqeedo strømforsyning, så vent indtil batteriet afgiver overladningen. Skulle fejlen fortsætte, så kontakt Torqeedo service.
E43	Batteriet er uden strøm	Oplad batteriet. Motor kan potentielt bruges igen langsomt fra stopstillingen.
E45	Batteri-overstrøm	Sluk motoren og tænd den igen. Hvis denne fejl opstår, kan indikatoren for batteristatus og rækkeviddedisplayet ikke længere fungere, indtil batteriet igen er helt opladet.
E46	Driftstemperaturfejl for batteriet	Battericellerne er uden for driftstemperatur mellem -20 °C og +60 °C (-4 °F til 140 °F). Motoren kan bruges igen, når temperaturen er normaliseret.
E 48	Opladnings-temperaturfejl	Opladning fortsætter, når celledtemperaturen er mellem 0 °C og +45 °C (32 °F til 113 °F).
Andre fejlkoder	Fejlbehæftet	Kontakt Torqeedo service og indberet fejlkoden
Ingen indikator i displayet/ingen blink under opladning	Fejlbehæftet	Kontakt Torqeedo service

8. Afmontering



9. Opbevarings- og plejevejledning

9.1 Rustbeskyttelse, pleje, vedligeholdelse

Efter brug i saltvand eller brakvand skylles motoren med ferskvand.

Sprøjt kontakterne ca. hver anden måned med kontaktspray (f.eks. Liquid Evolution Wet Protect Nautic).

På grund af de valgte materialer (aluminium af høj kvalitet, austenitisk rustfrit stål) og den elektriske adskillelse af forskellige materialer under vandoverfladen, er en offeranode ikke nødvendig, selv ved drift i saltvand.

Overfladerne på Travel motoren kan rengøres med almindelige, kommercielle rengøringsmidler. Plastoverfladerne kan behandles med cockpit-spray.

Undtagen ved opladning skal ladestikket altid være dækket. Brug den medleverede klap til dette.

Efter 5 års drift skal tætningsringen på akslen udskiftes. Kontakt et autoriseret servicecenter for dette.



Når der skal udføres service og vedligeholdelse på motoren, skal motorens stikforbindelse altid fjernes for at forhindre motoren i at starte ved et uheld.

SAFETY

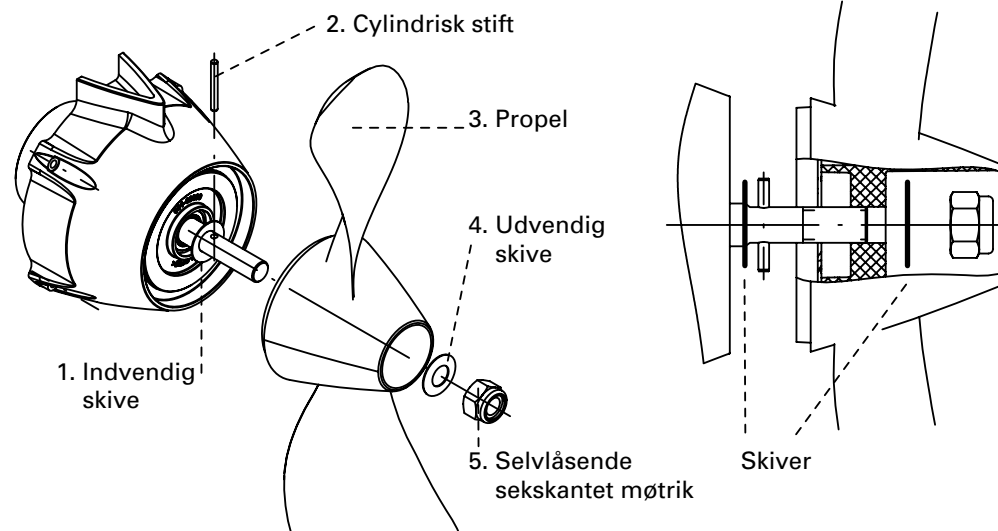
9.2 Pleje af batteriet

Du forlænger batteriets levetid, hvis du ikke udsætter det for varme omgivelser i længere tid end nødvendigt. En kølig omgivelsestemperatur er særlig vigtig, hvis du opbevarer batteriet i længere tid.

Overhold følgende regler, hvis du opbevarer batteriet i længere tid. Opbevaring i cirka seks måneder: Opladningsniveau ved opbevaring 50 %. Opbevaring i et helt år: Opladningsniveau ved opbevaring 100 %. Hvis batteriet skal opbevares i flere år, bør opladningsniveauet kontrolleres en gang om året for at forhindre, at batteriet aflades.

9.3 Udskiftning af propellen

1. Frakobl motorkablet fra batteriet.
2. Brug en topnøgle, metrisk størrelse 17 (11/16 tommer for USA), til at skrue den selvlåsende sekskantede møtrik af propellen. Hold propellen iført beskyttelseshandsker (risiko for personskaade).
3. Fjern propellen og den udvendige skive fra motorakslen.
4. Træk den cylindriske stift ud af motorakslen og fjern den indvendige skive fra motorakslen.
5. Tilslut motorkablet til batteriet igen og tænd for motoren. Lad motoren køre langsomt, og tjek akslens tætningsring for at se, om akselen roterer ensartet. Pas på, at intet løsthængende tøj, tørklæder eller andre beklædningsgenstande samt hår kan fanges af motorakslen og blive trukket ind. I tilfælde af skader eller hvis akslen eller tætningsringene roterer upræcist, skal du kontakte Torqueedo service.
6. Frakobl motorkablet fra batteriet. Placer en ny skive på motorakslen og isæt den nye cylindriske stift i midten af motorakslen.
7. Placer propellen på motorakslen så langt, som den kan komme, så den cylindriske stift låses i forsænkningen i propellen.
8. Placer den udvendige skive på motorakslen og skru den selvlåsende sekskantede møtrik på propellen med håndkraft. Hold propellen iført beskyttelseshandsker (risiko for personskaade).



10. Garantibetingelser

10.1 Omfang af garanti

Torqueedo GmbH, Friedrichshafener Straße 4a i D-82205 Gilching, Tyskland, garanterer den endelige køber af en Torqueedo påhængsmotor, at produktet er fri for materiale- og produktionsfejl i perioden, der er angivet nedenfor. Torqueedo vil erstatte enhver udgift for den endelige køber til reparation af en materiale- eller produktionsfejl. Denne erstatningsforpligtelse dækker ikke påløbne omkostninger ved et garantikrav eller andre økonomiske tab (f.eks. omkostninger til bugsering, telekommunikation, fødevarer, indlogering, tabt arbejdsfortjeneste, tabt tid osv.).

Garantien slutter to år efter den dato, hvor produktet blev leveret til den endelige køber. Produkter, der anvendes kommercielt eller af offentlige myndigheder - selv om det kun er midlertidigt - er udelukket fra denne toårige garanti. I disse tilfælde gælder den lovpligtige garanti. Retten til reklamation under garantien udløber seks måneder efter opdagelsen af en fejl.

Torqueedo afgør, om fejlbehæftede dele skal repareres eller udskiftes. Distributører og forhandlere, der reparerer Torqueedo motorer, har ingen myndighed til at udstede juridisk bindende erklæringer på vegne af Torqueedo.

Normal slitage og rutinemæssige eftersyn omfattes ikke af garantien. Torqueedo har ret til at nægte et garantikrav hvis:

- garantien ikke blev korrekt fremsat (især ved ikke at have kontaktet Torqueedo før tilbagesendelse af varer, ikke fremvise et fuldt udfyldt garantibevis og bevis på køb, se Garantiproces),
- produktet er blevet anvendt forkert,
- sikkerheds-, drifts- og plejeinstruktionerne i vejledningen ikke blev overholdt,
- produktet på nogen måde blev ændret eller modificeret, eller dele og tilbehør blev tilføjet, som ikke udtrykkeligt tillades eller anbefales af Torqueedo,
- tidligere service eller reparationer ikke blev udført af virksomheder, der er godkendt af Torqueedo eller uoriginale reservedele blev brugt.

Sammen med de rettigheder, som denne garanti giver, har kunden desuden juridiske garantikrav-rettigheder i henhold til købsaftalen med forhandleren, der ikke er begrænset af denne garanti.

10.2 Garantie proces

Overholdelse af den følgende garantiproces er en forudsætning for opfyldelsen af eventuelle garantikrav.

Inden afsendelsen af nogen varer, der ser ud til at være defekte, er det bydende nødvendigt at koordinere leveringen med Torqueedo service. Torqueedo service vil udstede et RMA-nummer. Du kan kontakte os via telefon, e-mail eller post. Muligheden for at tage kontakt via www.torqueedo.com hjemmesiden udvides fortløbende. Du kan finde kontaktoplysninger på bagsiden af denne vejledning. **Bemærk, at vi ikke er i stand til at tage os af produkter, som vi ikke på forhånd er informeret om, og forsendelsen vil derfor blive afvist.**

Ved forsendelse af produkter til reparation eller under garanti, skal du være opmærksom på følgende krav:

- **RMA-nummeret skal tydeligt kunne ses på udvendigt på transportemballagen.**
- **Vedlæg venligst et udfyldt garantibevis** i din forsendelse. Garantibevis-formularen finder du på side 30 i denne betjeningsvejledning, og den er også tilgængelig som download fra vores hjemmeside. Det udfyldte bevis skal indeholde kontaktoplysninger, produkt detaljer, serienummer og en kort beskrivelse af problemet.
- **Vedlæg også et købsbevis.** Købsbeviset skal også angive datoen for købet (f.eks. kvittering for handlen).

For at kontrollere et garantikrav og behandle en garanti ønsker vi din hjælp:

For at returnere motoren til servicecentret anbefaler vi at beholde den oprindelige Torqueedo emballage. Hvis denne ikke længere er tilgængelig, skal emballage, der beskytter mod transportskader benyttes, da dette ikke er omfattet af garantien.

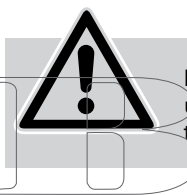
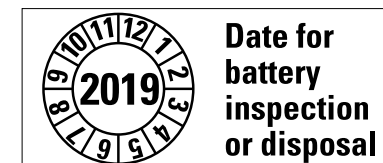
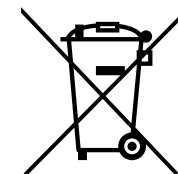
Vi er til rådighed til besvarelse af eventuelle spørgsmål vedrørende garantiprocesen - du skal blot bruge detaljerne på bagsiden.

11. Tilbehør

Varenr.	Del	Beskrivelse
1146-00	Reservebatteri Travel 503	Højtydende litium-batteri med integreret GPS-modtager, 320 Wh, 29,6 V, 11 Ah, USB-stik til at strømforsyne andet elektrisk udstyr
1147-00	Reservebatteri Travel 503/1003	Højtydende litium-batteri med integreret GPS-modtager, 530 Wh, 29,6 V, 18 Ah, USB-stik til at strømforsyne andet elektrisk udstyr
1917-00	Reservepropel v9/p790	Til Travel 503 og Travel 1003 produceret fra og med 2014
1918-00	Fjernbetjent gashåndtag til Travel 503/1003	(Ø 292 mm)
1919-00	Lang rorpind	Giver mulighed for at styre Travel 503/1003 modeller med et fjernbetjent gashåndtag med indbygget display, der giver oplysninger om batteristatus, GPS-baseret hastighed og resterende rækkevidde, herunder 1,5 m/4,9 fod og 5 m/15 fod forbindelseskabel mellem motor og gashåndtag
1920-00	Travel og Ultralight motorkabelforlænger	Længere rorpind, 60 cm/23,6 tommer, til Travel 503/1003 modeller (fås i maj 2011)
1921-00	Forlænger-kabel til gashåndtag 1,5 m/4,9 fod	Forlænger-kabel til forbindelse mellem batteri og motor på Ultralight 403 og Travel 503/1003 modeller, giver mulighed for længere afstand mellem batteri og motor, 2 m/6 fod-lang, med vandtætte stik (fås i maj 2011)
1922-00	Forlænger-kabel til gashåndtag 5 m/15 fod	Forlænger-kabel til Travel 503/1003, Ultralight og Cruise R modeller, giver mulighed for længere distance mellem rorpind eller gashåndtag og motor/batteri
1925-00	Travel tasker (2 stk.)	Forlænger-kabel til Travel 503/1003, Ultralight og Cruise R modeller, giver mulighed for længere distance mellem rorpind eller gashåndtag og motor/batteri
1926-00	Travel batteritaske	Taske til motor og batteri, Travel modeller
1931-00	Overtræk til Travel påhængsmotor	Taske til reservebatteri, Travel modeller
1924-00	TorqTrac	For Travel 1003 og 503 modeller. Beskytter motorkablet mod at falme pga. UV-lys og akselhoved mod snavs. 95% vandtæt, 5% åndbart
1914-00	Magnetisk afbryderkontakt	Smartphone-app med forbedrede indbyggede computer-funktioner. Velegnet til Travel 503/1003, Ultralight, Cruise R og Cruise T modeller. Datakabel med bluetooth-modul til at forbinde påhængsmotoren og smartphone medfølger.
1927-00	Travel reservedelssortiment	Nødstop og startspærre til Travel Cruise og Ultralight modeller
1128-00	Ladekabel til 12 V Travel og Ultralight modeller	Sortiment til Travel modeller bestående af magnetisk afbryderkontakt, stor fastgøringsstift til batteriet, lille fastgøringsstift til styringen
1132-00	Sunfold 50	Muliggør opladning af Travel 503/1003 og Ultralight 403 modeller fra 12 V strømforsyning.
1133-00	90 W lader til Travel 503/1003 batteri	Sammenfoldeligt solcellepanel med 50 W, handy format, stor nyttevirkning, plug- and-play tilslutning for vandtæt opladning af Travel 503/1003, kan kun bruges med batterier med varenr. 1146-00 og 1147-00.

12. Nedlukning af produktet/bortskaffelse

Torqueedo Travel motorer er fremstillet i overensstemmelse med EU-direktiv 2002/96. Dette direktiv regulerer bortskaffelse af elektrisk og elektronisk udstyr for at beskytte miljøet. Du kan, i overensstemmelse med lokale regler, overgive motoren til en genbrugsplads. Derfra vil den blive bortskaffet på professionel vis.



Respekter inspektionsdatoen. Må ikke anvendes efter udløbsdatoen uden at få foretaget en inspektion af et autoriseret Torqueedo servicecenter.

SVMB

GARANTIKRAV-FORMULAR

Kære kunde

Tilfredshed med vore produkter er meget vigtig for os. Hvert produkt er produceret og afprøvet med ekstraordinær omhu. Hvis der alligevel skulle opstå et garantikrav, ønsker vi at hjælpe dig så hurtigt og effektivt som muligt.

Vi behøver dit samarbejde for problemfri behandling:

- Udfyld denne garantikrav-formular.
- Vedlæg en kopi af dit købsbevis. (faktura, kvittering).
- Find den nærmeste Torqeedo Service under www.torqeedo.com i afsnittet Servicecentre. Kontakt det valgte servicecenter før du sender produktet. Vi er nødt til at afvise modtagelse af produkter, som servicecentret ikke er informeret om på forhånd.
- Sørg for velegnet emballage.
- Bemærk at litiumbatterier skal mærkes som sundheds-skadeligt materiale Forsendelsen af batteriet skal ske med en transportvirksomhed, der har tilladelse til transport af farligt gods, og i den originale emballage.
- Se venligst garantibetingelserne i betjeningsvejledningerne.

Kontaktinformation

Fornavn	Efternavn
Adresse	Postnummer, By
Land	E-mail
Telefonnummer	Mobilnummer
Hvis findes: Kunde-ID	

Detaljer for kravet

Produktnavn	Serienummer på motor/batteri
Købsdato	Driftstimer (ca.)
Forhandler, hvor produktet blev købt	Forhandlers adresse (postnummer, by, land)
Detaljeret beskrivelse af problemet (inklusive fejlmeddelelse, i hvilken situation fejlen opstod...)	
RMA-nummer (kun hvis produktet sendes direkte Torqeedo servicecenter, ikke til servicepartnere)	

Mange tak for dit samarbejde, Torqeedo Service

Europa og internationalt: service_international@torqeedo.com T +49 - 8153 - 92 15 - 126 F +49 - 8153 - 92 15 - 329
En liste med certificerede servicecentre kan findes under www.torqeedo.com, Service Center

Nordamerika: service_usa@torqeedo.com T +1-815-444-8806 F +1-815-444-8807
En liste med certificerede servicecentre kan findes under www.torqeedo.com, Service Center

GARANTIEFORMULIER

Geachte klanten,

We hopen van harte dat u tevreden bent met onze producten. Als een product, ondanks de zorgvuldigheid tijdens de productie en de controles, toch defect zou blijken te zijn, willen wij u op een snelle en niet bureaucratische manier helpen.

Om uw aanspraak op garantie te kunnen controleren en om de garantie probleemloos te kunnen afwikkelen, hebben wij uw hulp nodig:

- Vul dit garantieformulier volledig in.
- Voeg een kopie van uw aankoopbewijs (kassabon, factuur of kwitantie) toe.
- Zoek een service center in uw buurt – op www.torqeedo.com/service-center/service-standorte vindt u een lijst met alle adressen. Om uw product te kunnen terugsturen naar het Torqeedo service center in Gilching, hebt u een RMA-nummer nodig dat u telefonisch of via e-mail kunt aanvragen. Zonder RMA-nummer kan uw zending daar niet worden aanvaard! Als u uw product naar een ander service center stuurt, moet de procedure voor verzending met de servicepartner worden afgesproken.
- Zorg voor een correcte transportverpakking.
- Opgelet bij de verzending van batterijen: Batterijen zijn gedeclareerd bij de gevaarlijke goederen van UN klasse 9. De verzending door transportfirma's moet volgens de richtlijnen voor gevaarlijke goederen in de originele verpakking gebeuren!
- Neem de in de gebruiksaanwijzing genoemde garantievoorwaarden in acht.

Contactgegevens

voornaam	achternaam
straat	land
telefoon	postcode, woonplaats
e-mail	mobiel
indien voorhanden: klantennr.	

Reclamatiegegevens

exacte productbeschrijving	serienummer
aankoopdatum	bedrijfsuren (ca.)
handelaar waar het product werd gekocht	adres van de handelaar (postcode, woonplaats, land)
Uitvoerige beschrijving van het probleem (incl. foutmelding, wanneer deed de fout zich voor, enz.)	
RMA-nummer (bij inzending naar het Torqeedo service center in Gilching verplicht, anders kan de zending niet worden aanvaard)	

Hartelijk dank voor uw medewerking. Uw Torqeedo service

Torqeedo Service Gilching: service@torqeedo.com T +49- 8153-92 15 – 126 F +49-8153-92 15 – 329
Duitsland/Europa: het dichtstbijzijnde service center vindt u op www.torqeedo.com onder Service Center

SVMB

1. Inhoud

1. Inhoud.....	35
2. Belangrijke veiligheids- en gebruiksinstructies	36
3. Inleiding.....	38
4. Wettelijk verplichte informatie.....	38
4.1 Identificatie en technische gegevens	38
4.2 Conformiteitverklaring	40
5. Uitrusting en bedieningselementen	40
5.1 Leveringsomvang	40
5.2 Overzicht bedieningselementen en componenten	41
6. Inwerkingstelling	42
7. Bediening	44
7.1 Varen.....	44
7.2 Multifunctioneel display met signaaltoon.....	44
7.3 Kantelen van de motor en bevestigen van de besturing	46
7.4 Bediening van de accu	47
7.4.1 Algemene instructies accu.....	47
7.4.2 Laden van de accu met voedingseenheid	48
7.4.3 Laden van de accu via het boordnet	49
7.4.4 Laden van de accu met zonne-energie	50
7.4.5 Laden van externe apparaten via de USB adapter	50
7.5 Buitengewone functies/noodsituaties	51
7.6 Foutmeldingen/foutdiagnose	51
8. Demontage.....	53
9. Instructies voor opberging en onderhoud.....	54
9.1 Algemene onderhoudsinstructies en bescherming tegen corrosie	54
9.2 Accuonderhoud	54
9.3 Vervangen van de propeller	55
10. Garantievoorwaarden	56
10.1 Garantieomvang	56
10.2 Garantieproces	57
11. Toebehoren	58
12. Buitenwerkingstelling van het product / recycling	59
13. Torqueedo Service Center.....	60

SWIM

2. Belangrijke veiligheids- en gebruiksinstructies



GEVAAR

Dit symbool waarschuwt voor risico tot verwonding voor u en andere personen.

Torqueedo motoren zijn zo geconcepieerd dat ze veilig en betrouwbaar werken, voor zover ze in overeenstemming met de gebruiksaanwijzing worden ingezet. Lees deze gebruiksaanwijzing zorgvuldig door, alvorens u de motor in werking stelt. Als geen rekening wordt gehouden met de instructies, kan dat persoonlijke ongelukken en materiële schade tot gevolg hebben. Torqueedo kan niet aansprakelijk worden gesteld voor schade die is ontstaan uit handelingen die in tegenspraak zijn met deze gebruiksaanwijzing.

Om een veilige werking van de motor te garanderen:

- Controleer de toestand en de werking van de buitenboordmotor (inclusief noodrem) vóór iedere tocht.
- Houd er rekening mee dat de op GPS gebaseerde berekening van de reikwijdte geen rekening houdt met een verandering van stroming en windverhoudingen. Veranderingen van vaar-richting, stromingen en windrichtingen kunnen de aangegeven resterende reikwijdte essentieel beïnvloeden.
- Neem steeds een peddel mee aan boord.
 - Als u bij hoge omgevingstemperaturen de motor bij vol gas vaart, moet u er rekening mee houden dat de motor automatisch de snelheid verlaagt om te vermijden dat de accu oververhit. Een knipperend thermometersymbool in het display wijst daarop (temperatuurbeveiligingsmodus).
- Zorg dat u vertrouwd bent met alle bedieningselementen van de motor. U moet bv. de motor, indien nodig, snel tot stilstand kunnen brengen.
- Laat het gebruik van de motor uitsluitend over aan volwassen personen, die over de bediening werden geïnstrueerd.
- Let op de richtlijnen van de bootconstructeur over de toegelaten motorisering van uw boot; overschrijd niet de aangegeven vermogensgrenzen.
- Stop de motor meteen, als er iemand over boord gaat.
- Laat de motor niet lopen, als er zich iemand in de buurt van de boot in het water bevindt.
- Open de behuizing van de accu niet. Bescherm de accu tegen mechanische beschadigingen. Als de behuizing van de accu beschadigd is:
 - De accu mag niet meer worden gebruikt of opgeladen. Er bestaat brandgevaar.
 - Vermijd huidcontact met elektrolyt dat uit de beschadigde accu loopt en adem de gassen niet direct in. Als u toch met het elektrolyt in contact bent gekomen (bijv. op de huid of in de ogen), spoel dan de getroffen plek grondig uit met zuiver water. Raadpleeg onmiddellijk een arts.

- Neem contact op met een Torqueedo Service Center voor recyclingtips i.v.m. de beschadigde accu
- Laad de accu steeds onder toezicht van een volwassene op een vuurvaste ondergrond.
- Laad de accu uitsluitend bij een omgevingstemperatuur tussen 0°C en 45°C.
- Houd er rekening mee dat lithium-accu's met een capaciteit >100 Wh sinds 2009 niet meer in passagiersvliegtuigen als bagage mogen worden meegenomen. De accu van dit product overschrijdt die grens en mag daarom noch als handbagage noch als bagage in de laadruimte van passagiersvliegtuigen worden meegenomen.
- De accu van uw Travel motor is gedeclareerd bij de gevaarlijke goederen van UN Klasse 9. De verzending door transportfirma's moet in de originele verpakking gebeuren. Op privétransport is die regeling niet van toepassing. Let er tijdens het privétransport op dat de accubehuizing niet wordt beschadigd.
- Neem naast deze bijzondere opmerkingen de volledige gebruiksaanwijzing in acht.



OPGELET

Dit symbool waarschuwt voor mogelijk gevaar voor of door uw buitenboordmotor.

Hierna vindt u een keuze van de belangrijkste instructies over het gebruik van Torqueedo Travel motoren. Neem naast deze instructies echter de volledige gebruiksaanwijzing in acht om schade aan uw motor te vermijden.

- Laat de motor uitsluitend lopen, terwijl de propeller zich onder water bevindt. Bij lange re werking zonder water worden de asdictringen, die de motor aan de tandwielas afdichten, beschadigd en het gevaar bestaat dat de motor oververhit raakt.
- De Travel 503/1003 modellen zijn volgens de beschermingsgraad IP67 (DIN ISO 60529) tegen het binnendringen van vuil en water beschermd (30 minuut onder water bij een indompeldiepte van 1 meter).
- Na gebruik moet de motor steeds uit het water worden genomen. Dat kan via het kantelmechanisme gebeuren.
- Na gebruik in zout of in brak water moeten alle componenten met vers water worden afgespoeld.
- Gebruik om de twee maanden contactspray om alle elektronische contacten mee te onderhouden.
- De laadbus moet buiten het laadproces steeds gesloten blijven. Gebruik daarvoor de aan de bus bevestigde kap.
- U verlengt de levensduur van uw accu, als u hem niet langer dan nodig aan directe zonnestrallen blootstelt.
- Als de accu gedurende een langere periode wordt opgeborgen, moet u de volgende regels in acht nemen. Opberging gedurende ca. een half jaar: laadstand bij opberging 50%. Opberging gedurende een volledig jaar: laadstand bij opberging 100%. Als de accu gedurende meerdere jaren wordt opgeborgen, moet de accu een keer per jaar worden opgeladen om een diepteontlading van de accu te vermijden.

- Bij storingen in de werking van de motor verschijnt er een foutcode in het display. Als de fout is opgelost, kan de motor vanuit de stoppositie opnieuw worden gestart. Bij enkele foutcodes moet de motor via de „aan/uit“-toets in de helmstok worden uitgeschakeld. Beschrijvingen en details vindt u in het hoofdstuk „Foutmeldingen/foutdiagnose“ in deze gebruiksaanwijzing.
- Bij aandrijving van buitenaf (slepen van de boot, zeilen, andere motor) moet de propeller uit het water worden genomen om schade aan de elektronica te vermijden.

3. Inleiding

Geachte klant,

wij zijn blij, dat ons productconcept u heeft overtuigd. Uw Torqeedo Travel buitenboordmotor is wat motor-, batterij- en propellertechniek betreft met de allernieuwste techniek uitgerust. Hij werd uiterst zorgvuldig en met veel aandacht voor comfort, gebruiksvriendelijkheid en veiligheid ontworpen en vervaardigd en voor levering nauwkeurig gecontroleerd.

Neem de tijd om deze gebruiksaanwijzing grondig door te lezen, opdat u de motor vakkundig kunt behandelen en u er lang plezier aan kunt beleven.

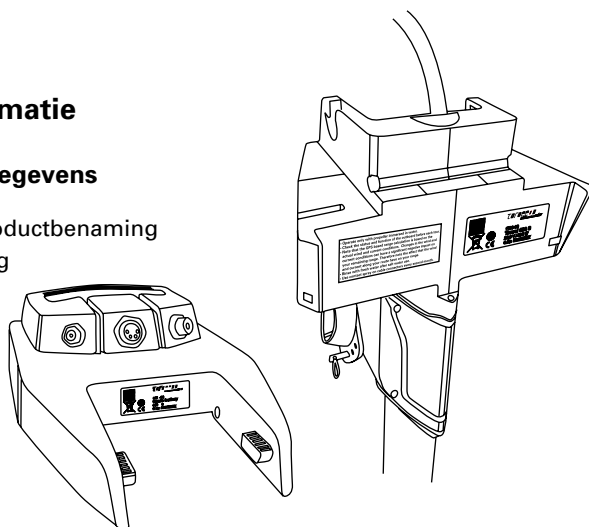
Wij wensen u veel plezier met dit product.

Uw Torqeedo Team

4. Wettelijk verplichte informatie

4.1 Identificatie en technische gegevens

De typeplaatjes met de volledige productbenaming bevinden zich op de in de afbeelding aangegeven plaatsen.



Verklaring en beschrijving van de symbolen



Magnetisch veld



Afstand houden van pacemakers en andere medische implantaten – min. 50 cm.



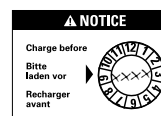
Afstand houden van magneetkaarten (bijv. kredietkaarten) en andere magnetisch gevoelige informatiedragers – min. 50 cm



Gelieve de gebruiksaanwijzing grondig te lezen



Tijdstip voor inspectie of recycling van de batterij



De accu moet ten laatste op de datum die op de verpakking staat volledig worden opgeladen.

Technische gegevens

Typebenaming	Travel 503 S	Travel 503 L	Travel 1003 S	Travel 1003 L
max. ingangsvermogen (in watt)	500	500	1 000	1 000
max. voortstuwingsvermogen (in watt)	220	220	480	480
max. totaalrendement (in %)	44	44	48	48
vergelijkbare benzine buitenboordmotor (voortstuwingsvermogen)	1,5 PS	1,5 PS	3 PS	3 PS
reglementair gebruik voor boten met een totaalgewicht tot (in ton)	0,8	0,8	1,5	1,5
geïntegreerde batterij	320 Wh Li-jon	320 Wh Li-jon	530 Wh Li-Ion	530 Wh Li-Ion
nominale spanning (in volt)	29,6	29,6	29,6	29,6
laadeindspanning (in Volt)	33,6	33,6	33,6	33,6
ontlaadeindspanning (in Volt)	24,0	24,0	24,0	24,0
gebruiks-/opslagtemperatuur accu	-20°C – +60°C	-20°C – +60°C	-20°C – +60°C	-20°C – +60°C
laadtemperatuur accu	0°C – +45°C	0°C – +45°C	0°C – +45°C	0°C – +45°C
totaalgewicht	12,7 kg	13,3 kg	13,4 kg	14,0 kg
staartlengte	59 cm	71 cm	59 cm	71 cm / 28
afmetingen (L x B x H)	83,0 x 23,2 x 103,5 cm	83,0 x 23,2 x 115,5 cm	83,0 x 23,2 x 103,5 cm	83,0 x 23,2 x 115,5 cm
standaard propeller (v = snelheid in km/h @ p = vermogen in watt)	v9/p790	v9/p790	v9/p790	v9/p790
max. propellertoerental (in rpm)	700	700	1.200	1.200
trimniveaus	0°, 7°, 14°, 21°	0°, 7°, 14°, 21°	0°, 7°, 14°, 21°	0°, 7°, 14°, 21°
beschermingsgraad IP67 (beschermd tegen onderdompelen gedurende max. 1 uur, max. 1 meter)	ja	ja	ja	ja

4.2 Conformiteitverklaring

Voor de volgende producten

1140-00 – Travel 503 S 1142-00 – Travel 1003 S

1141-00 – Travel 503 L 1143-00 – Travel 1003 L

wordt hiermee verklaard dat ze aan de belangrijkste eisen i.v.m. de veiligheid voldoen, zoals in de volgende richtlijnen werd vastgelegd:

- **RICHTLIJN 2014/30/EU** VAN HET EUROPEES PARLEMENT EN DE RAAD van 26 februari 2014 betreffende de harmonisatie van de wetgevingen van de lidstaten inzake elektromagnetische compatibiliteit (herschikking)

Toegepaste geharmoniseerde normen:

- **EN 61000-6-2:2005** - Elektromagnetische compatibiliteit - Deel 6-2: Vakbasisnormen - Immuniteit voor industriële toepassingen (IEC 61000-6-2:2005)
- **EN 61000-6-3:2007 + A1:2011** - Elektromagnetische compatibiliteit - Deel 6-3: Vakbasisnormen - Immuniteit voor woongebieden, handels- en industriële toepassingen alsook voor kleine bedrijven (IEC 61000-6-3:2006 + A1:2010)

- **RICHTLIJN 2006/42/EG** VAN HET EUROPEES PARLEMENT EN DE RAAD van 17 mei 2006 betreffende machines en over de wijziging van richtlijn 95/16/EG (herschikking)

Toegepaste geharmoniseerde norm:

- **EN ISO 12100:2010** - Veiligheid van machines - Algemene ontwerpbeginsselen - Risicobeoordeling en risicoreductie

Gevolmachtigde voor de documentatie conform bijlage II deel 1 alinea A. nr. 2., 2006/42/EG:

Naam, voornaam: Zwez, Michael

Functie in het bedrijf van de fabrikant: Kwaliteitsmanager van de bedrijfsleiding

Deze verklaring geldt voor alle exemplaren die volgens de overeenkomstige productietekeningen - die deel uitmaken van de technische documentatie - zijn geproduceerd.
Deze verklaring wordt onder de verantwoordelijkheid van de fabrikant

Naam: Torqeedo GmbH
Adres: Friedrichshafener Straße 4a, 82205 Gilching, Duitsland

afgegeven door

Plieningen

Naam, voornaam: Dr. Plieningen, Ralf
Functie in het bedrijf van de fabrikant: Bedrijfsleider

Gilching, 27 januari 2015

Document: 2003-00002
Maand.jaar: 01.2015

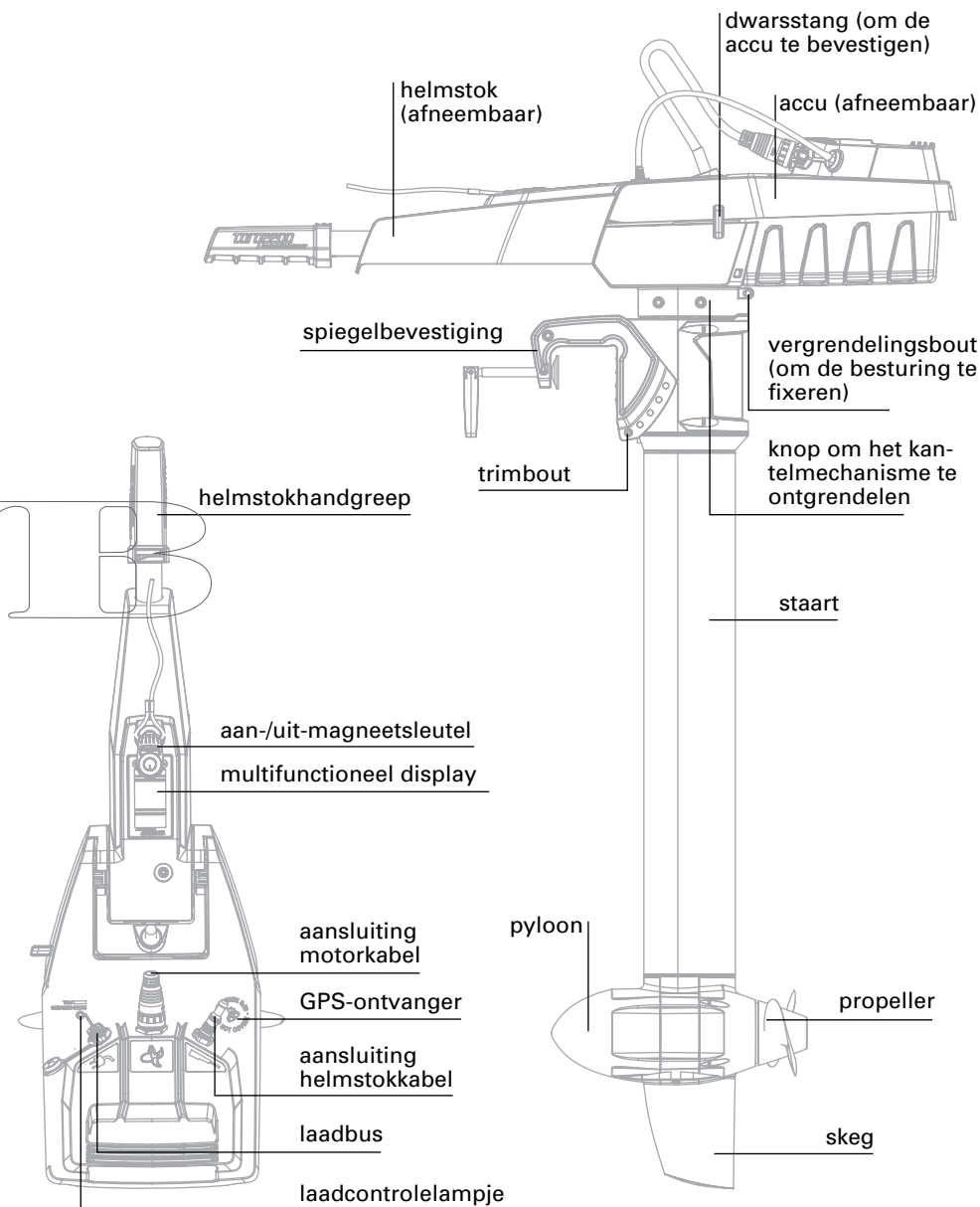
5. Uitrusting en bedieningselementen

5.1 Leveringsomvang

Tot de volledige leveringsomvang van uw Torqeedo Travel behoren de volgende onderdelen:

- motor
- accu
- helmstok
- aan-/uit-magneetpin
- verpakking
- vergrendelingsbout (om de besturing te bevestigen)
- dwarsstang (om de accu te bevestigen)
- nettransformator incl. Euro-voedingskabel en US-voedingskabel
- gebruiksaanwijzing
- garantiebewijs

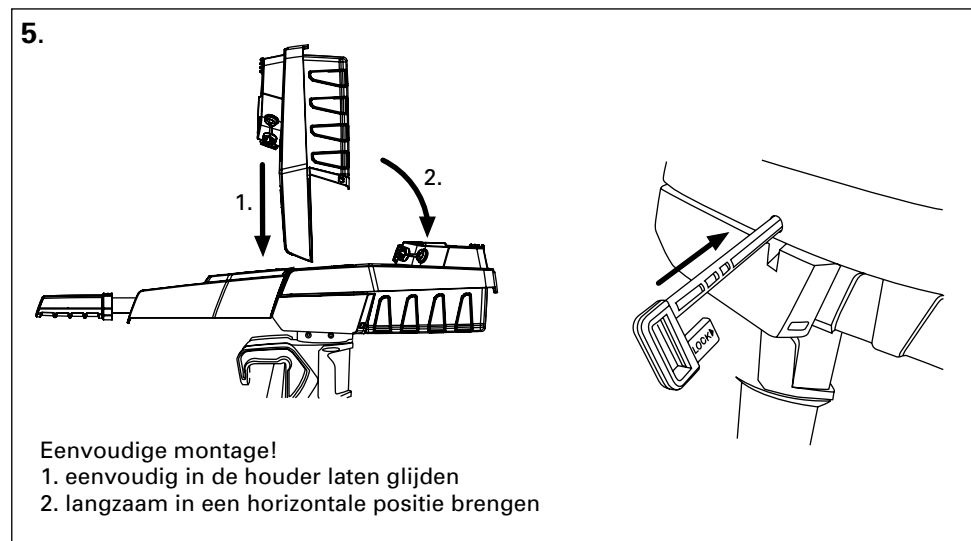
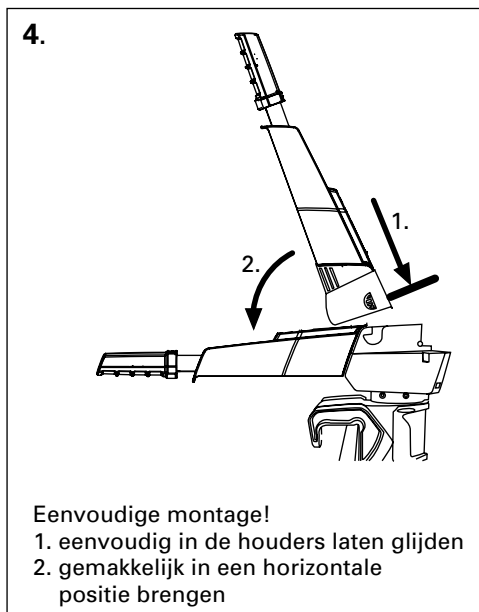
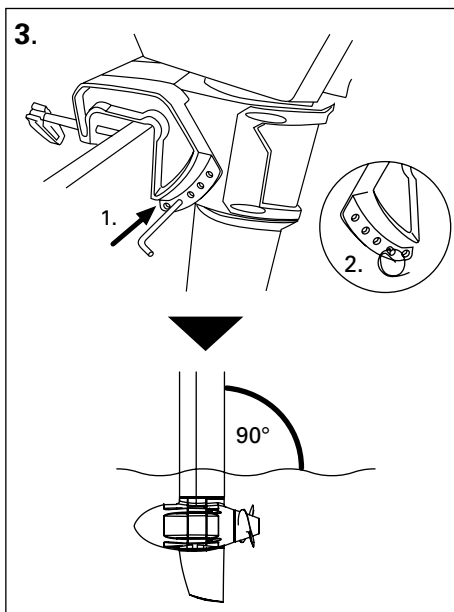
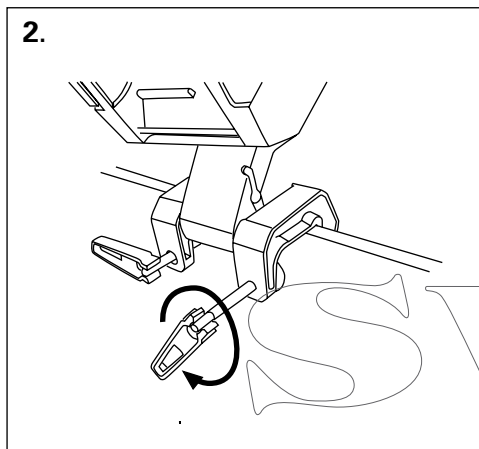
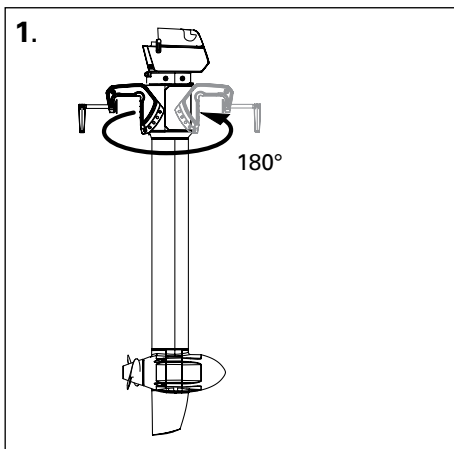
5.2 Bedieningselementen en componenten



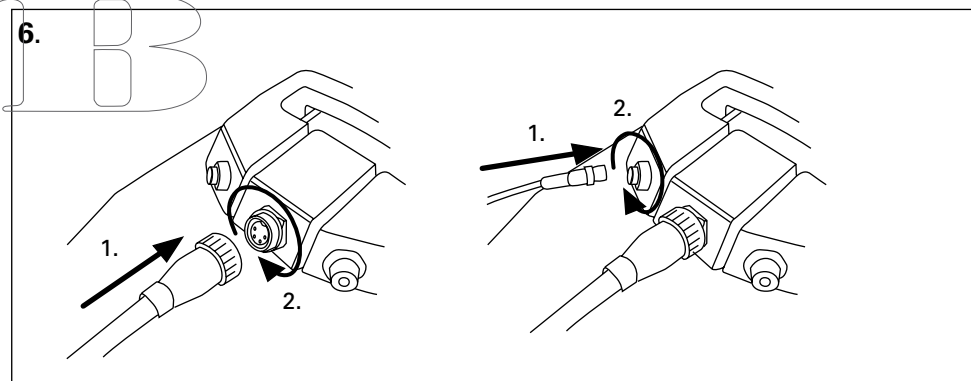
6. Inwerkingstelling



- Zorg dat alles vast staat, als u de buitenboordmotor monteert.
- Monteer de buitenboordmotor altijd zonder accu en helmstok.
- Pas na de montage aanbrengen (zie afb. 4 en 5).
- Opgelet, knelgevaar: Let op uw handen en vingers!



- Eenvoudige montage!
1. eenvoudig in de houder laten glijden
 2. langzaam in een horizontale positie brengen

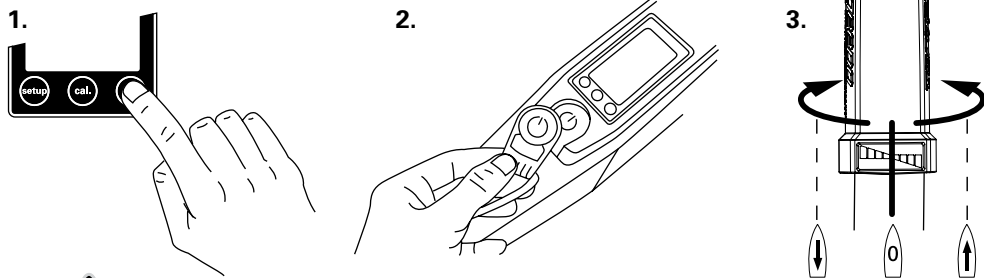


- Vóór het eerste gebruik of na een opbergingsperiode van meerdere maanden moet de batterij 100% worden opgeladen om de laadstand-indicatie van de batterij te kalibreren (99% lading is niet voldoende om te kalibreren).
- Let erop dat de kabels niet gekneld, afgeklemd of beschadigd worden.
- Let erop dat de dopmoeren van de stekkers recht worden opgezet en dat de schroefdraad bij het vastdraaien niet wordt beschadigd.

7. Bediening

7.1 Varen

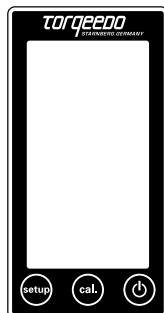
Om de motor te starten, schakelt u hem in, legt u de magneetpin op de juiste plaats en draait u de helmstokhandgreep uit de stoppositie naar de gewenste richting.



- De magneetpin kan de werking van pacemakers beïnvloeden. Houd de magneetsleutel op minstens 50 cm afstand van pacemakers. De magneetpin kan elektronische en magnetische instrumenten beïnvloeden (bijv. kompas). Controleer de invloed op de instrumenten aan boord alvorens u vertrekt.
- Plak of bind de magneetpin niet aan de helmstok.
- Doe het touw van de magneetpin rond uw pols of bevestig het aan uw zwemvest.
- Controleer de werking van de magneetpin voor iedere tocht.



De magneetpin kan magnetische informatiedragers wissen (vooral kredietkaarten, EC-kaarten, enz.). Houd de magneetpin op voldoende afstand van magnetische informatiedragers.



7.2 Multifunctioneel display met signaaltoon

De helmstok is met een geïntegreerd display resp. een boordcomputer en drie knoppen uitgerust. Als u gedurende 1 seconde op de aan/uit-toets drukt, zet u de motor in werking. Als u opnieuw gedurende 3 seconden op de toets drukt, schakelt u de motor opnieuw uit. U kunt de motor in iedere status uitschakelen. Na 1 uur zonder activiteit wordt het systeem automatisch uitgeschakeld. Door opnieuw op de toets te duwen, kan hij opnieuw in werking worden gezet.

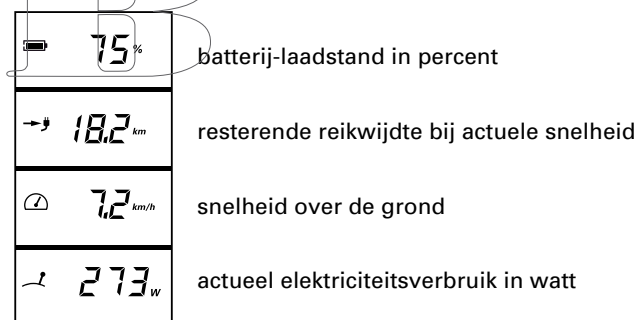
Met de „set-up“-toets hebt u de mogelijkheid de eenheden van de indicatie in te stellen. Door op de „set-up“-toets te drukken gaat u naar het menu. Om te beginnen kunt u de eenheden waarin de resterende reikwijdte wordt aangegeven, selecteren. Door op de „cal“-toets te drukken, kunt u kiezen uit gegevens in kilometer, mijlen, zeemijlen en uren. Door nogmaals op de „set-up“-toets te drukken, bevestigt u uw keuze.

Daarna kunt u de snelheidsindicatie instellen. Hier kunt u kiezen uit kilometer per uur, mijlen per uur en knopen. De keuze wordt opnieuw gemaakt door op de „cal“-toets te drukken. Door opnieuw op de „set-up“-toets te drukken, bevestigt u uw keuze en gaat u naar het volgende veld.

Ten slotte kunt u de indicatie van de batterijstatus kiezen. U hebt de keuze uit „Accu-laadstand in procent“ en „Spanning in volt“. De keuze van de gewenste indicatie gebeurt weer met behulp van de „cal“-toets. Door op de „set-up“-toets te drukken, bevestigt u uw keuze en verlaat u het „set-up“-menu.

De afkorting „cal“ op de middelste toets staat voor „calibration“ of kalibrering. In geval van een overeenkomstige foutmelding in het display kunt u met behulp van die toets de helmstok opnieuw kalibreren. Meer details vindt u in het hoofdstuk „Foutmeldingen/foutdiagnose“.

Indicatievoorbeeld bij normale werking:

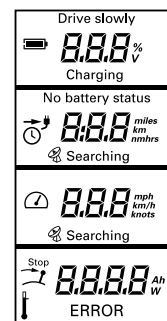


Andere indicaties:


Drive slowly: verschijnt als de accucapaciteit < 30% is


Charging: wordt tijdens het laden aangegeven

De GPS-module die in het accupack is geïntegreerd, zoekt satelliet signalen om de snelheid te bepalen. Zo lang er geen GPS signaal wordt ontvangen, geeft de indicatie in het tweede veld altijd de „Resterende looptijd bij actuele snelheid“ (tijdindicatie) aan. Ook een kloksymbool wordt weergegeven. Als de resterende looptijd groter is dan 10 uur, wordt de resterende looptijd in volledige uren aangegeven.



Als de tijd kleiner is, worden uren en minuten aangegeven. De GPS-module beëindigt de zoekopdracht, als gedurende vijf minuten geen signaal werd ontvangen. Om de zoekopdracht opnieuw te activeren, moet het systeem aan de aan/uit toets van de helmstok worden uit- en aangeschakeld.

 Dit symbool verschijnt, als de helmstok naar de middelste positie (stoppositie) moet worden gebracht. Dat moet worden uitgevoerd alvorens u kunt vertrekken.

 Verschijnt bij een te hoge temperatuur van de motor. De motor regelt in dat geval het vermogen zelf terug.

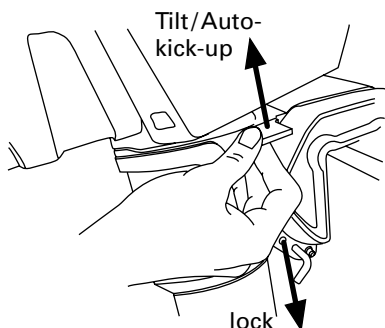
Error: Bij een fout verschijnt in het onderste veld het symbool Error en wordt er een foutcode aangegeven. De code geeft het veroorzakende onderdeel en de fout van het onderdeel aan. Meer details over de foutcodes vindt u in het hoofdstuk foutmeldingen/foutdiagnose

Als de laadstand lager is dan 30%, klinkt er drie keer een signaal. Het signaal wordt herhaald, als de laadstand lager is dan 20% resp. 10%. Als de laadstand bij het inschakelen lager is dan 30%, klinkt het signaal eveneens.



De laadstand van de accu moet onderweg steeds in de gaten worden gehouden.

7.3 Kantelen van de motor en bevestiging van de besturing



Met de kip-arrêteerhefboom in de „Tilt/Auto-kick-up“ positie (hefboom boven) wordt de motor bij contact met de bodem omhoog gekanteld. In die positie kan niet met vol gas achteruit worden gevaren en gestopt.

In de positie „Lock“ (hefboom beneden) is het automatische omhoog kantelen uitgeschakeld. Met vol gas achteruit varen is mogelijk.



- Als de kip-arrêteerhefboom op Tilt/Auto-kick-up staat, kan niet met vol gas achteruit worden gevaren en gestopt. Zet de kantelblokkering op „Lock“ als stoppen of met vol gas achteruit eventueel nodig zou kunnen zijn.
- Zorg ervoor dat u bij het kantelen van de motor stevig op de grond staat.
- Wees voorzichtig bij het kantelen van de motor: de staartkop kan omvallen.
- Opgelet, knelgevaar: Let op uw handen en vingers!

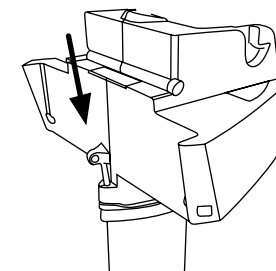
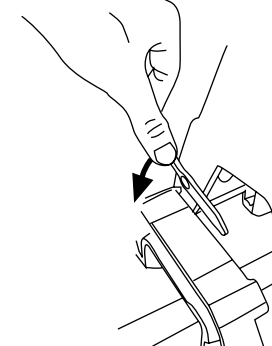
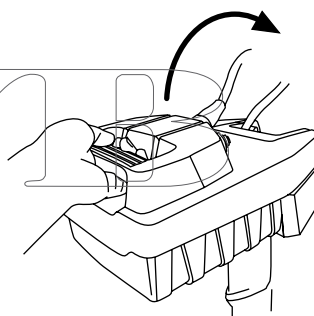


De Auto-kick-up instelling beschermt de motor bij contact met de bodem. De instelling garandeert echter niet dat contact met de bodem niet leidt tot beschadiging van de propeller of zelfs van de motor. Dat geldt vooral voor bodemcontact op stenen of rotsen.

Omhoog kantelen van de motor

Losmaken van de blokkering en omlaag kantelen van de motor

Bevestigen van de besturing (indien gewenst)



7.4 Bedienung van de accu

7.4.1 Algemene opmerkingen accu

Typebenaming	Accu Travel 503	Accu Travel 1003
capaciteit	320 Wh	530 Wh Li-Ion
gebruiks-/opslagtemperatuur	-20°C tot +60°C (-4°F tot 140°F)	
optimale opberging (voor opberging >3 maanden)	opslagtemperatuur 5-15°C (40-60°F) laadstand ~50% bij opberging gedurende ½ jaar laadstand 100% bij opberging gedurende 1 jaar	
zelfontlading bij optimale opberging	3,6% per maand, 43% per jaar	
laadtijd (voedingseenheid)	5 uur	7 uur
laadtemperatuur accu	0°C tot +45°C (32°F tot 113°F)	

De accu's van de modellen 503 en 1003 hebben een verschillende capaciteit. Beide motoren kunnen echter met beide accu's werken. (Travel 1003 motoren worden bij gebruik van de 320 Wh accu tot 50% vermogen beperkt.)

De lithium-ion accu is op het gebied van cycli (een cyclus = ontladen en opnieuw opladen) erg ongevoelig. De cellen verliezen na het ontladen van de 500-voudige accu-capaciteit ongeveer 20% van hun capaciteit (dus bijv. na 500 keer ontladen 80% of na 1000 keer ontladen 60% of na 2000 keer ontladen 20%). Deze gegevens over de levensduur gelden alleen onder normale omstandigheden (vooral wat betreft de omgevingstemperaturen van ca. 20° C). De batterij heeft geen geheugen effect.

Belangrijk voor de levensduur van uw accu is niet alleen het aantal cycli, maar vooral dat hij niet permanent aan overmatige warmte wordt blootgesteld. Gedurende een langere opbergingsperiode dient hij, indien mogelijk, koel te worden opgeborgen.

Het gebruik van de motor in een heet klimaat en bij hoge dagtemperaturen is geen probleem. Na gebruik moet de accu wel uit de zon worden genomen.

Door de aangepaste elektronica van de batterij kan de accu ook tijdens het gebruik worden opgeladen (gelijktijdig opladen en ontladen).

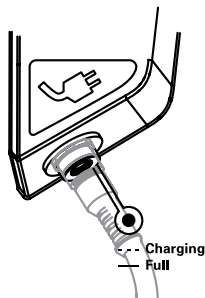
De vermogensindicatie geeft in dat geval alleen het uit de batterij genomen vermogen aan. Als de laadstroom groter is dan de stroom die van de motor wordt genomen, geeft de vermogensindicatie 0 W aan en de accu wordt opgeladen. De laadstandindicatie houdt zowel rekening met de laadstroom als met de stroom die van de motor wordt genomen.

SVIB



- De laadbus moet buiten het laadproces steeds gesloten blijven. Gebruik daarvoor de bijgevoegde kap.
- Accu en laadtoestel tijdens het laadproces niet afdekken.

7.4.2 Laden van de accu met voedingseenheid



De laadbus van de accu is met een stekker gekenmerkt. Om te laden wordt de voedingseenheid met stopcontact en laadbus verbonden.

Tijdens het laadproces knippert het laadcontrolelampje („Charging“) in de batterijbehuizing. Als het laadproces is afgesloten, blijft het lampje branden. Voor nauwkeurigere informatie kan de helmstok tijdens het laadproces met de accu worden verbonden. In dat geval geeft het display van de helmstok de functie „Charging“ en de laadstand in procent aan.



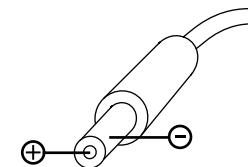
- Open de behuizing van de accu niet. Bescherm de accu tegen mechanische beschadigingen. Als de behuizing van de accu beschadigd is:
 - De accu mag niet meer worden gebruikt of opgeladen. Er bestaat brandgevaar.
 - Vermijd huidcontact met elektrolyt dat uit de beschadigde accu loopt en adem de gassen niet direct in. Als u toch met het elektrolyt in contact bent gekomen (bijv. op de huid of in de ogen), spoel dan de getroffen plek grondig uit met zuiver water. Raadpleeg onmiddellijk een arts.
 - Contacteer een Torqeedo Service Center voor recyclingtips i.v.m. de beschadigde accu.
- Sluit de accu niet kort.
- Laad de accu steeds onder toezicht van een volwassene op een vuurvaste ondergrond.
- Laad de accu uitsluitend bij een omgevingstemperatuur tussen 0°C en 45°C.
- Houd er rekening mee dat lithium-accu's met een capaciteit >100 Wh sinds 2009 niet meer in passagiersvliegtuigen als bagage mogen worden meegenomen. De accu van dit product overschrijdt die grens en mag daarom noch als handbagage noch als bagage in de laadruimte van passagiersvliegtuigen worden meegenomen.
 - Het tot de leveringsomvang behorende laadtoestel is niet waterdicht, het laadproces moet tegen spatwater beveiligd worden.

7.4.3 Laden van de accu via het boordnet

De accu kan met iedere gelijkspanningsbron van 9,5V ... 50V worden geladen.

De min. stroom moet 4A bedragen.

Gelieve daarvoor een kabeldoorsnede te gebruiken van minstens 0,5 mm². De benodigde holle stekker heeft de afmetingen 5,5/2,5 mm. Gebruik bijvoorbeeld de 12V laadkabel van Torqeedo. Neem de polariteit in acht – zie tekening.



Als de accu niet met de meegeleverde voedingseenheid (of andere Torqeedo producten) wordt geladen, moet de polariteit van de verbinding steeds in acht worden genomen. Een veronachtzaming leidt tot beschadigingen aan het toestel die niet onder de garantie vallen.



- Als u voor het opladen van de accu via het boordnet geen originele Torqueedo producten gebruikt, let er dan op dat de kabeldoorsnede voldoende groot is (brandgevaar).
- Spanningen van meer dan 60V (ook gedurende korte tijd) kunnen de accu beschadigen.

7.4.4 Laden van de accu met zonne-energie

De accu kan direct met behulp van het zonnepaneel SUNFOLD 50 worden geladen (artikel nr. 1132-00).

Bovendien kan de accu ook worden opgeladen met zonnepanelen tot 50V nullastspanning. Gelieve daarvoor een kabeldoorsnede te gebruiken van minstens 0,5 mm². De accu past zich dynamisch aan het vermogen van de panelen aan.

Specificaties van holle stekker en polariteit: zie hoofdstuk 7.4.3



- Laad de accu steeds onder toezicht van een volwassene op een vuurvaste ondergrond.
- Spanningen van meer dan 60V (ook gedurende korte tijd) kunnen de accu beschadigen.

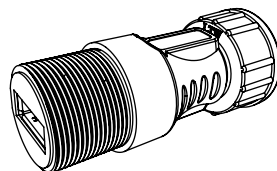
7.4.5 Laden van externe apparaten via de USB adapter

Met de bijgevoegde adapter kunnen USB-compatibele toestellen worden aangesloten.

De uitgangsspanning bedraagt 5V, de max. uitgangsstroom 1A.

Steek de adapter op de laadbus en draai de dopmoeren vast.

Steek de USB-A stekker van uw toestel in de adapter. Het toestel wordt nog vier uur na het uitschakelen van het display van de helmstok van stroom voorzien. De laadcodering voor smartphones bedraagt 1A volgens Apple standaard.



- Zorg ervoor dat u geen hefboomkracht op de adapter uitoefent.
- Zorg ervoor dat er geen water in de USB-adapter binnendringt.
- Verwijder de USB-adapter bij niet-gebruik.

7.5 Buitengewone functies/noodsituaties

U kunt uw motor op 3 verschillende manieren stoppen:

1.

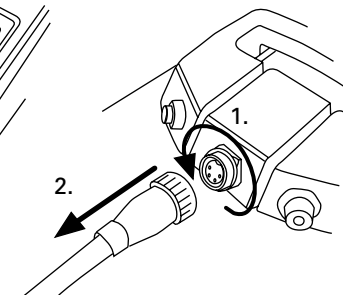
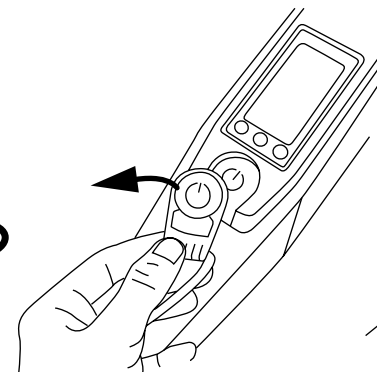
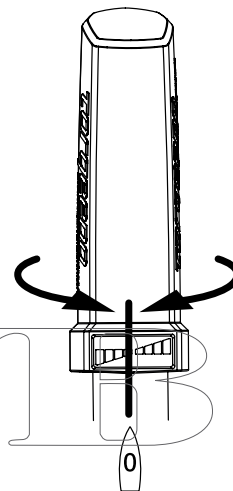
Breng de gashendel naar de stoppositie.

2.

Magneetpin uittrekken

3.

Verwijder de motorkabel van de batterij (hoofdschakelaar)

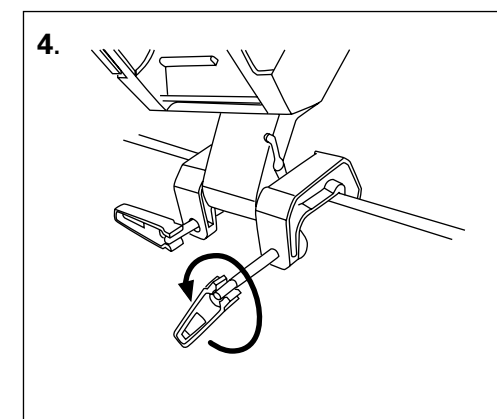
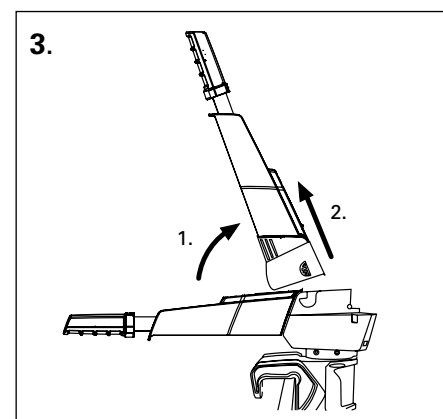
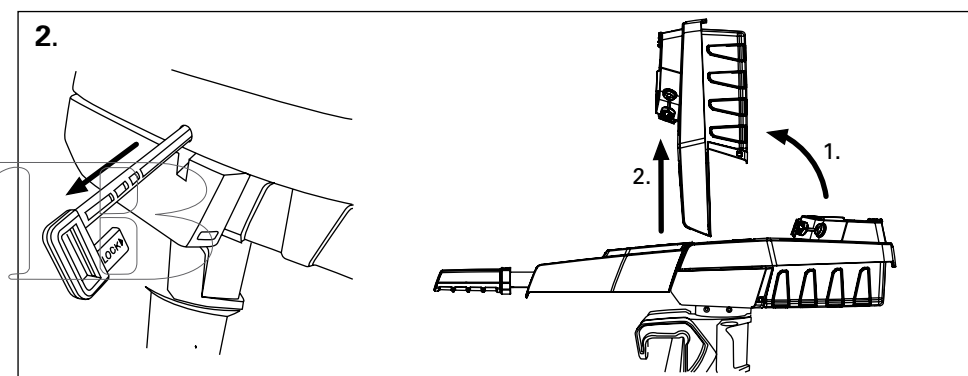
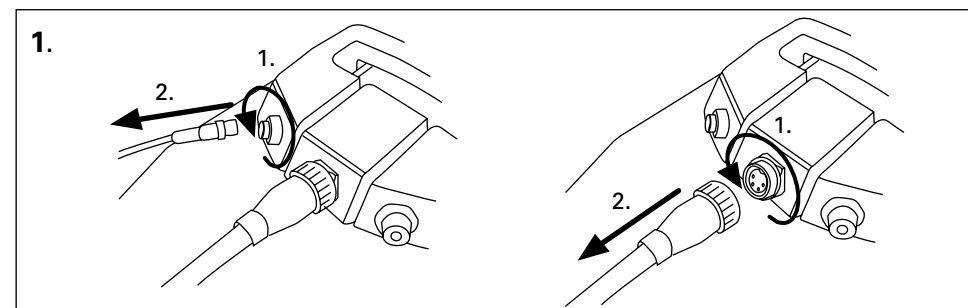


Als uw lithium accu in brand vliegt, probeer hem dan in een positie te brengen waarbij hij zo weinig mogelijk schade aanricht. Water kan een lithium brand niet blussen – doof het vuur, indien mogelijk, met zand.

7.6 Foutmeldingen/foutdiagnose

Indicatie	Oorzaak	Wat doen
E02	stator te hoge temperatuur (motor oververhit)	motor kan na een korte wachttijd (ca. 10 minuten) langzaam opnieuw in gang worden gebracht. Contact opnemen met Torqeedo Service.
E05	motor/propeller blokkeert	Scheid de motorkabel van de accu. blokkering opheffen en propeller manueel een omdraaiing verder draaien. Steek de motorkabel opnieuw in.
E06	spanning aan de motor te laag	lage laadstand van de batterij. motor kan eventueel vanuit de stoppositie langzaam verder varen.
E07	overstroom aan de motor	met laag vermogen verder varen. Contact opnemen met Torqeedo Service.
E08	te hoge temperatuur printplaat	motor kan na een korte wachttijd (ca. 10 minuten) langzaam opnieuw in gang worden gebracht. Contact opnemen met Torqeedo Service.
E21	kalibrering helmstok fout	<ul style="list-style-type: none"> • nieuwe kalibrering uitvoeren: gedurende 10 seconden „cal“-toets indrukken • in het display verschijnt „cal up“: helmstok met vol gas vooruit, vervolgens „cal“-toets indrukken. • in het display verschijnt „cal stp“: helmstok naar de middelste (stop) positie brengen, vervolgens „cal“-toets indrukken. • in het display verschijnt „cal dn“: helmstok met vol gas achteruit, vervolgens „cal“-toets indrukken.
E22	magneetsensor defect	nieuwe kalibrering uitvoeren (zie E21)
E23	waardenbereik fout	nieuwe kalibrering uitvoeren (zie E21)
E30	communicatiefout motor	controleer de steekverbinding van de motorkabel. controleer of de motorkabel beschadigd is.
E32	communicatiefout helmstok	controleer de steekverbindingen van de helmstok. controleer de kabel.
E33	algemene communicatiefout	controleer de steekverbindingen en de kabels. schakel de motor uit en opnieuw aan.
E41, E42	foutieve laadspanning	Gebruik een Torqeedo voedingseenheid. Als de fout ondanks het gebruik van een Torqeedo voedingseenheid nog voorkomt, dient u enkele uren te wachten. De accu bouwt de overlading intern af. Als de fout dan nog steeds optreedt, neem dan contact op met de Torqeedo service.
E43	accu leeg	accu laden. motor kan eventueel vanuit de stoppositie langzaam verder varen.
E45	overstroom accu	Schakel de motor uit en opnieuw aan. De indicatie van batterij en reikwijdte zijn na deze fout eventueel niet meer correct tot de accu opnieuw volledig werd opgeladen.
E46	fout werktemperatuur accu	accucellen buiten werktemperatuur tussen -20°C en +60°C. Na een temperatuurstabilisatie kan de motor opnieuw verder varen.
E 48	temperatuurfout laden	accu laten afkoelen, lading wordt voortgezet, als celtemperatuur tussen 0°C en +45°C ligt.
Andere fout-codes	defect	Contact opnemen met Torqeedo Service en foutcode meedelen.
Geen indicatie in het display/ Geen knipperen tijdens het opladen	Accu laadt niet	Contact opnemen met Torqeedo Service

8. Demontage



9. Instructies voor opberging en onderhoud

9.1 Algemene onderhoudsinstructies en bescherming tegen corrosie

Na gebruik in zout of in brak water moet de motor met vers water worden afgespoeld. Behandel de contacten om de 2 maanden met contactspray (bijv. of Liquid Evolution Wet Protect Nautic).

Vanwege van het geselecteerde materiaal (hoogwaardig aluminium, roestvast staal) en de elektrische scheiding van verschillende materiaalsoorten onder het wateroppervlak is een anode ook voor het gebruik in zout water niet noodzakelijk.

De oppervlakken van de Travel motor kunnen met courante reinigingsproducten worden gereinigd. De kunststofoppervlakken kunnen met cockpit-spray worden behandeld.

De laadbus in de accu moet buiten het laadproces steeds gesloten blijven. Gebruik daarvoor de bijgevoegde kap.

Na 5 jaar moet de afdichtingsring worden vervangen. Neem daarvoor contact op met een goedgekeurd Service Center.



Trek bij inspectie en onderhoudswerkzaamheden aan de motor altijd de motorstekker uit het stopcontact om de motor niet ongewild te starten.

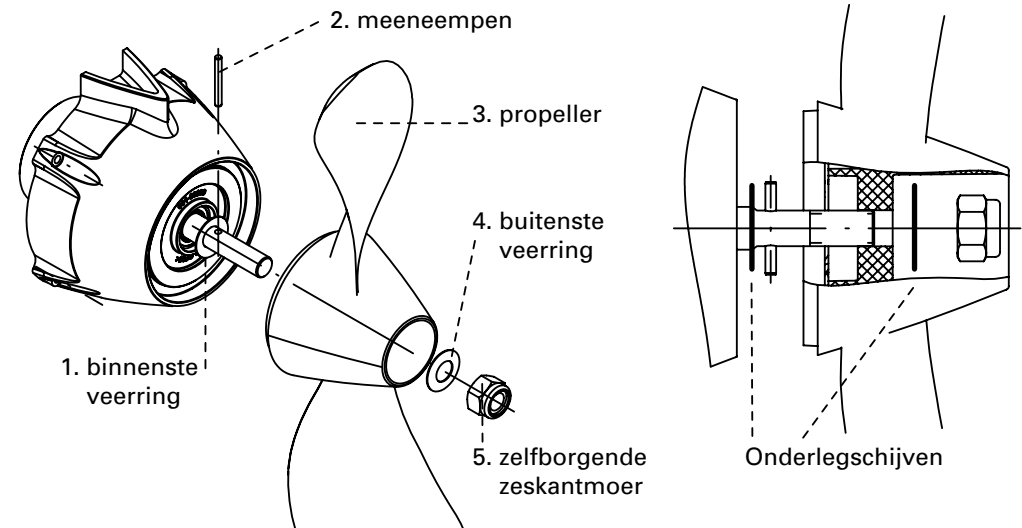
9.2 Accuonderhoud

U verlengt de levensduur van uw accu, als u hem niet langer dan nodig aan een erg warme omgeving blootstelt. Een koele omgevingstemperatuur is vooral bij een langere opberging belangrijk.

Met betrekking tot de laadstand moet u bij een langere opberging van uw accu de volgende regels in acht nemen. Opberging gedurende ca. een half jaar: laadstand bij opberging 50%. Opberging gedurende een volledig jaar: laadstand bij opberging 100%. Als de accu gedurende meerdere jaren wordt opgeborgen, moet de accu een keer per jaar worden opgeladen om een diepteontlading van de accu te vermijden.

9.3 Vervangen van de propeller

1. Maak de motorkabel los van de accu.
2. Maak de zelfborgende zeskantmoer aan de propeller met een steeksleutel los en draai ze eraf. Houd daarbij de propeller met veiligheidshandschoenen vast. (risico tot verwonding)
3. Trek de propeller met de buitenste veerring van de motoras.
4. Trek de cilinderstift uit de motoras en trek de binnenste veerring van de motoras.
5. Verbind de motorkabel met de accu en start de motor. Laat de motor langzaam lopen en controleer aan de afdichtingsring of de as zuiver uitgelijnd loopt. Let erop dat geen losse kledingstukken, sjaals of hoofdhaar in de motoras kunnen worden getrokken. Neem contact op met de Torqueedo Service als de as of de afdichtingring is beschadigd of als hij scheefloopt.
6. Maak de motorkabel los van de accu. Steek een nieuwe veerring met de welving naar binnen op de motoras en schuif de nieuw meeneempen centraal in de motoras.
7. Steek de propeller tot aan de aanslag op de motoras, zodat de meeneempen in de passende gleuf in de propeller arrêteert.
8. Plaats de buitenste schijf met de welving naar buiten over de motoras en trek de zelfborgende zeskantmoer aan de propeller met de hand aan. Houd daarbij de propeller met veiligheidshandschoenen vast. (risico tot verwonding)



10. Garantievoorwaarden

10.1 Garantieomvang

De Torqeedo GmbH, Friedrichshafener Straße 4a in D-82205 Gilching garandeert de eindafnemer van een Torqeedo buitenboordmotor, dat het product gedurende de volgende vastgelegde dekkingsperiode vrij is van materiaal- en verwerkingsfouten. Torqeedo zal voor de eindafnemer de kosten dragen om een materiaal- of verwerkingsfout te verhelpen. Die kostenovername geldt niet voor alle nevenkosten die door een garantiezaak ontstaan en niet voor alle overige financiële nadelen (bijv. kosten voor wegslepen, telecommunicatie, maaltijden, logies, ontgaan gebruik, tijdverlies enz.).

De garantie eindigt twee jaar na de dag van productovergave aan de eindafnemer. Van de tweejarige garantie zijn producten uitgesloten, die – ook tijdelijk – voor commerciële doeleinden werden gebruikt. Daarvoor geldt de wettelijke waarborg. Het recht op garantie verjaart na afloop van zes maanden na ontdekking van de fout.

Torqeedo beslist of foutieve onderdelen worden gerepareerd of vervangen. Distributeurs en handelaars, die reparatiewerkzaamheden aan Torqeedo-motoren uitvoeren, hebben geen volmacht om voor Torqeedo bindende verklaringen af te geven.

Slijtageonderdelen en routineonderhoudswerkzaamheden zijn van garantie uitgesloten.

Torqeedo heeft het recht garantie te weigeren, als

- de garantie niet volgens de voorschriften werd ingediend (in het bijzonder contactopname voor inzending van de goederen, een volledig ingevuld garantiebewijs en een bewijs van aankoop, vgl. garantieproces),
- het product niet volgens de voorschriften werd behandeld,
- de veiligheids-, gebruiks- en onderhoudsinstructies van de gebruiksaanwijzing niet in acht werden genomen,
- het product op een of andere manier werd omgebouwd, gewijzigd of uitgerust met onderdelen of toebehoren, die niet tot de door Torqeedo uitdrukkelijk toegelaten of aanbevolen uitrusting behoren,
- voorafgaande onderhoudsbeurten of reparatiewerkzaamheden niet door door Torqeedo geautoriseerde bedrijven werden uitgevoerd of geen originele reserveonderdelen werden gebruikt, tenzij de eindafnemer kan aantonen, dat de feiten, die het recht ertoe gaven de garantie te weigeren, de ontwikkeling van de fout niet hebben begunstigd.

Naast de rechten uit deze garantie heeft de eindafnemer wettelijke garantieaanspraken uit zijn koopcontract met de handelaar, die door deze garantie niet worden beperkt.

10.2 Garantieproces

De inachtneming van het hierna beschreven garantieproces is voorwaarde voor het nakomen van garantieaanspraken.

Alvorens gereclameerde producten aan Torqeedo mogen worden teruggestuurd, moet de verzending in ieder geval met de Torqeedo Service worden afgestemd. Het contacteren kan telefonisch, per mail of per post gebeuren. Contactadressen vindt u op de achterkant van deze gebruiksaanwijzing. Wij vragen om uw begrip dat wij niet afgestemde inzendingen van gereclameerde producten niet kunnen behandelen en dus niet kunnen aanvaarden.

Om de garantie probleemloos te kunnen afwickelen, vragen wij u de volgende aanwijzingen in acht te nemen:

- Voordat u ons het product toestuurt, krijgt u van onze service een RMA-nummer. **Noteer het RMA-nummer goed leesbaar op de verpakking.**
- **Voeg een ingevuld garantiebewijs aan de zending toe.** Het formulier vindt u bij deze gebruiksaanwijzing. Het garantiebewijs moet o.a. contactgegevens, informatie over het gereclameerde product, serienummer en een korte beschrijving van het probleem bevatten.
- **Voeg een aankoopbewijs aan de zending toe** (kassabon, factuur of kwitantie). Het aankoopbewijs moet vooral de aankoop en de aankoopdatum bewijzen.

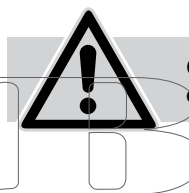
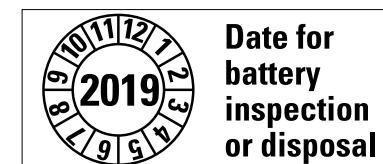
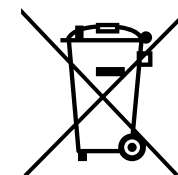
Om de motor naar een service center op te sturen, raden wij u aan, de originele Torqeedo-verpakking te bewaren. Als u die niet meer heeft, kunt u een verpakking nemen die beschadigingen tijdens het transport voorkomt, omdat die niet tot de garantie behoren. Voor bijkomende vragen over het garantieproces staan wij u graag ter beschikking onder de coördinaten die op de achterkant staan vermeld.

11. Toebehoren

artikelnr.	product	beschrijving
1146-00	Reserveaccu Travel 503	lithium high performance accu met geïntegreerde GPS, 320 Wh, 29,6V, 11 AH, USB-adapter voor het laden van andere toestellen
1147-00	reserveaccu Travel 503/1003	lithium high performance accu met geïntegreerde GPS, 530 Wh, 29,6V, 18 AH, USB-adapter voor het laden van andere toestellen
1917-00	reservepropeller v9/p790	voor model Travel 1003 en model Travel 503 vanaf 2014. (Ø 292mm)
1918-00	gasbediening op afstand	gasbediening met informatiedisplay (dezelfde functie als helmstok) en 5m en 1,5m aansluitkabel
1919-00	lange helmstok	langere helmstokbuis, 60cm
1920-00	Travel en Ultralight motorkabel verlenging, 2m	voor grotere afstand tussen accu en motor
1921-00	kabelverlenging gasbediening, 1,5m	voor grotere afstand tussen gaspedaal/helmstok en motor
1922-00	kabelverlenging gasbediening, 5m	voor grotere afstand tussen gaspedaal/helmstok en motor
1925-00	Travel bags (2-delig)	voor transport en opberging van Travel 503/1003 modellen. 2 zakken zijn inbegrepen, een zak voor de motor (incl. helmstok en toebehoren) en een zak voor de accu
1926-00	Travel battery bag	voor transport en opberging van Travel 503/1003 reserveaccu's
1931-00	beschermhoes Travel	voor Travel 503/1003. Beschermt de motorkabel tegen UV-straling en de staartkop tegen vuil. 95% watervast, 5% ademactief
1924-00	TorqTrac	Smartphone App voor Travel 503/1003, Cruise T/R en Ultralight modellen. Voor een grotere weergave van de boordcomputer, indicatie van de reikwijdte en veel andere voordelen. Smartphone actieradius met Bluetooth Low Energy® nodig
1914-00	noodstop magneetsleutel	noodstopshakelaar en wegrijblokkering voor alle Travel, Cruise en Ultralight modellen
1927-00	onderdelenset Travel	set voor Travel met noodstop magneetchip, arrêteringsstift voor accu en besturing
1128-00	12V laadkabel, Travel 1003/503, Ultralight	voor het laden van de modellen Travel 503/1003 en Ultralight met een 12V-stroombron
1132-00	Sunfold 50	opvouwbaar zonnepaneel met 50 Watt, handig formaat, uiterst efficiënt, plug-n-play aansluitingen voor waterdicht opladen van de Travel 503/1003 modellen, alleen met accu art.nr. 1146-00 en 1147-00 compatibel.
1133-00	laadtoestel 90 Watt voor Travel accu	90 Watt laadtoestel voor stopcontacten tussen 100-240V en 50-60 Hz. Gebruik alleen met Travel accu art.nr. 1146-00 en 1147-00

12. Buitenwerkingstelling van het product / recycling

De Torqueedo Travel motoren zijn volgens de EG-richtlijn 2002/96 geconstrueerd. Die richtlijn regelt de recycling van elektrische en elektronische toestellen om het milieu te beschermen. U kunt, in overeenstemming met de regionale voorschriften, de motor op een verzamelplaats afgeven. Van daaruit wordt hij op een vakkundige manier gerecycled.



Gebruik de batterij niet na afloop van de aangegeven vervaldatum zonder een inspectie in een Torqueedo Service Center te laten uitvoeren.

Torqueedo Corporate Offices

Torqueedo GmbH
Friedrichshafener Straße 4a
82205 Gilching
Germany

info@torqueedo.com
T +49 - 8153 - 92 15 - 100
F +49 - 8153 - 92 15 - 319

Torqueedo Inc.
171 Erick Street, Unit A-1
Crystal Lake, IL 60014
USA

usa@torqueedo.com
T +1 - 815 - 444 88 06
F +1 - 847 - 444 88 07

Torqueedo Service Centers

**Germany / Austria /
Switzerland**

Torqueedo GmbH
- Service Center -
Friedrichshafener Straße 4a
82205 Gilching
Germany

service@torqueedo.com
T +49 - 8153 - 92 15 - 126
F +49 - 8153 - 92 15 - 329

North America

Torqueedo Inc.
171 Erick Street, Unit A-1
Crystal Lake, IL 60014
USA

service_usa@torqueedo.com
T +1 - 815 - 444 88 06
F +1 - 847 - 444 88 07



All other countries

Contact details of Service Centers are available
under www.torqueedo.com in the "Service Center" section.

Oversættelse af den originale brugsanvisning

Alle andere landen

Contactadressen van internationale servicepunten staan op
www.torqueedo.com onder de rubriek „Service Center“ vermeld

Vertaling van de oorspronkelijke gebruiksaanwijzing