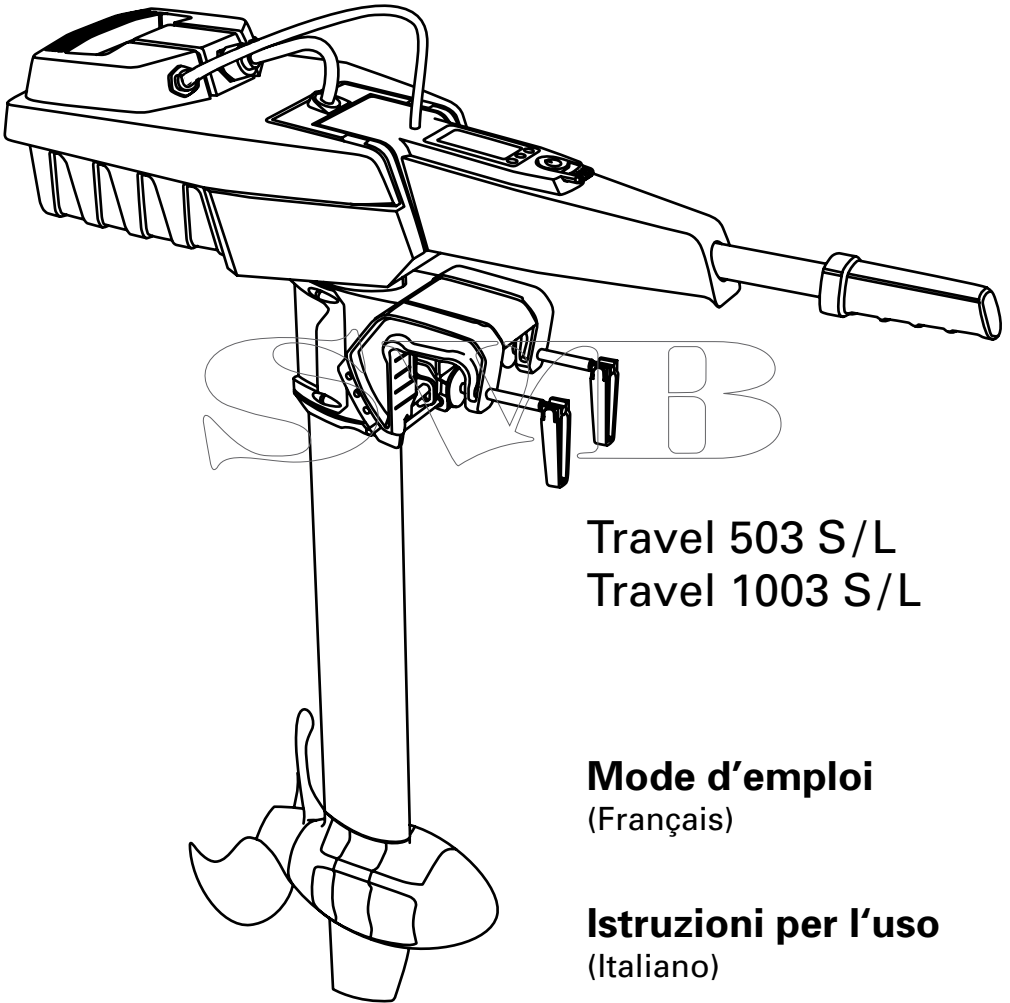


TORQUEEDO
STARNBERG.GERMANY



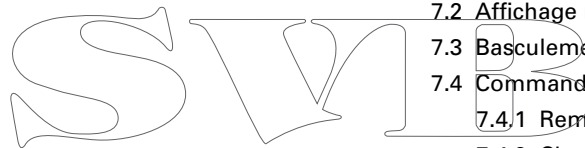
Travel 503 S/L
Travel 1003 S/L

Mode d'emploi
(Français)

Istruzioni per l'uso
(Italiano)

Français

Italiano



1. Sommaire

1. Sommaire.....	3
2. Consignes importantes de sécurité et d'utilisation	4
3. Introduction.....	6
4. Indications prescrites par la législation	6
4.1 Identification et caractéristiques techniques.....	6
4.2 Déclaration de conformité	8
5. Équipement et éléments de commande.....	8
5.1 Etendue de la fourniture	8
5.2 Éléments de commande et composants	9
6. Mise en service	10
7. Commande.....	12
7.1 Fonctionnement.....	12
7.2 Affichage multifonctions avec signaux sonores	14
7.3 Basculement du moteur et fixation de la direction.....	14
7.4 Commande de la batterie.....	15
7.4.1 Remarques générales concernant la batterie	15
7.4.2 Charge de la batterie avec l'alimentation.....	16
7.4.3 Charge de la batterie depuis le réseau de bord	17
7.4.4 Chargement solaire de la batterie.....	18
7.4.5 Alimentation d'un appareil via une connexion USB	18
7.5 Fonctions inhabituelles / Situations d'urgence	19
7.6 Messages d'erreur / Recherche des défauts.....	20
8. Démontage.....	21
9. Consignes de stockage et d'entretien	22
9.1 Consignes générales d'entretien, maintenance et protection anticorrosion.....	22
9.2 Entretien de la batterie	22
9.3 Remplacement de l'hélice	23
10. Conditions de garantie	24
10.1 Étendue de la garantie	24
10.2 Recours à la garantie	25
11. Accessoires	26
12. Mise hors service du produit / Consignes d'élimination	27
13. Centres de service Torqeedo	60

2. Consignes importantes de sécurité et d'utilisation



DANGER

Ce symbole signale les risques de blessures encourus par vous et les autres.

Les moteurs Torqeedo sont conçus pour fonctionner en toute sécurité et fiabilité à condition d'une utilisation conforme au présent mode d'emploi. Lisez attentivement le présent mode d'emploi avant de mettre en service votre moteur. Le non-respect de ces consignes peut entraîner des dommages matériels et/ou lésions corporelles. Torqeedo n'assume aucune responsabilité pour quelque dommage que ce soit résultant de manipulations non-conformes aux présentes consignes.

Pour garantir un fonctionnement sûr du moteur :

- Vérifiez, avant chaque départ, l'état et le bon fonctionnement du hors-bord (l'arrêt d'urgence compris).
- N'oubliez pas que le calcul de l'autonomie basé sur GPS ne tient pas compte des changements de courant et des régimes de vent. Les changements de cap, des courants et directions du vent peuvent considérablement influencer sur l'autonomie restante affichée sur l'écran.
- Emportez toujours une pagaie à bord.
- Si vous naviguez à plein régime sous des températures ambiantes élevées, pensez que le moteur réduira automatiquement la vitesse afin d'éviter une surchauffe de la batterie. Un clignotement du thermomètre à l'écran vous en avertira (mode de protection température).
- Familiarisez-vous avec tous les éléments de commande du moteur. Vous devriez être en mesure d'arrêter rapidement le moteur en cas de nécessité.
- Ne laissez le moteur qu'aux mains de personnes adultes qui ont été instruites sur sa commande.
- Respectez les consignes en motorisations du constructeur du bateau ; ne dépassez pas les limites de puissance qui sont indiquées.
- Arrêtez immédiatement le moteur si quelqu'un passe par-dessus bord.
- Ne faites pas marcher le moteur si quelqu'un se trouve dans l'eau à proximité du bateau.
- N'ouvrez pas le boîtier de la batterie. Protégez la batterie contre les détériorations mécaniques. En cas d'endommagement du boîtier de la batterie :
 - Ne vous servez plus de la batterie et ne la rechargez plus. Il y a risque d'incendie.
 - Si de l'électrolyte s'échappe de la batterie endommagée, évitez tout contact avec la peau et inhalation directe des gaz. En cas de contact (p. ex. sur la peau ou dans les yeux) avec de l'électrolyte ayant fui de la batterie, rincez abondamment les parties touchées avec de l'eau claire. Consultez immédiatement un médecin.
 - Prenez contact avec un SAV de Torqeedo pour tout renseignement concernant l'élimination de la batterie endommagée
- Chargez toujours la batterie sous la surveillance d'un adulte, la batterie étant placée sur un support ininflammable.

- Ne chargez la batterie qu'à des températures ambiantes comprises entre 0°C et 45°C.
- N'oubliez pas que dans les avions de ligne, il n'est plus permis depuis 2009 d'emporter comme bagage les batteries au lithium d'une capacité supérieure à 100 Wh. La batterie fournie avec l'appareil dépasse cette puissance et ne peut donc être emportée dans les avions de ligne ni en bagage à main ni en bagage en soute.
- La batterie de votre moteur Travel est déclarée comme matière dangereuse à transporter de la classe 9 des Nations Unies. L'envoi par une compagnie de transport doit être effectué dans l'emballage d'origine. Le transport privé n'est pas soumis à cette réglementation. Lors d'un transport privé, veillez à ce que le boîtier de la batterie ne soit pas endommagé.
- Outre ces consignes particulières, respectez l'ensemble des consignes indiquées dans ce mode d'emploi.



ATTENTION

Ce symbole vous prévient de risques de dommages pouvant émaner de votre hors-bord ou lui être occasionnés.

Par la suite, vous trouverez un extrait des consignes d'utilisation les plus importantes des moteurs Travel Torqeedo. Veuillez observer par ailleurs l'ensemble des consignes données dans ce mode d'emploi pour prévenir tout endommagement de votre moteur.

- Ne faites marcher le moteur que lorsque l'hélice se trouve sous l'eau. En cas de fonctionnement prolongé à l'air, les bagues à lèvres assurant l'étanchéité de l'arbre d'entraînement risquent d'être endommagées, et il y a un risque de surchauffe du moteur.
- Les modèles Travel 503/1003 sont étanches à l'eau et aux poussières conformément à l'indice de protection IP67 (DIN ISO 60529) (30 minutes sous l'eau à un mètre de profondeur d'immersion).
- Après utilisation, sortez toujours le moteur de l'eau. Pour ce faire, utilisez le mécanisme basculant.
- Après utilisation en eau salée ou saumâtre, rincez tous les composants à l'eau douce.
- Pour bien entretenir les contacts électroniques, appliquez du spray de contact tous les deux mois.
- En dehors de son utilisation, la prise de recharge devra toujours être recouverte. Utilisez à cet effet le capuchon fixé sur la prise de recharge.
- Vous prolongerez la durée de vie de votre batterie en évitant de l'exposer plus longtemps qu'il ne faut aux rayons directs du soleil.
- En cas d'entreposage prolongé de votre batterie, respectez les règles suivantes. Entreposage de six mois environ : état de charge à 50%. Entreposage d'une année environ : état de charge à 100%. En cas d'un entreposage sur plusieurs années, il est recommandé de recharger la batterie une fois par an afin d'empêcher sa décharge totale.
- En cas de dysfonctionnement du moteur, un code de défaut est affiché sur l'écran. Après élimination du défaut, le moteur peut être redémarré depuis la position d'arrêt. Pour quelques-uns des codes de défaut, il faut arrêter le moteur en appuyant sur le bouton « ON/OFF » (marche/arrêt) de la barre franche. Reportez-vous au chapitre « Messages d'erreur et recherche des défauts » du présent mode d'emploi pour toute description et tout détail.
- En cas d'entraînement extérieur (remorquage du bateau, navigation à voile ou propulsion par un autre moteur), sortez l'hélice de l'eau pour ne pas endommager le système électronique.

3. Introduction

Chère Cliente, cher Client,

Nous sommes heureux que notre concept moteur vous ait convaincu. Votre hors-bord Travel de Torqeedo est, par son moteur, ses batteries et son hélice à la pointe de la technique : Il a été conçu et fabriqué avec le plus grand soin, en accordant une attention toute particulière à son confort, sa facilité d'utilisation et sa sécurité et a subi toute une série de contrôles avant sa livraison.

Prenez le temps de lire attentivement ce mode d'emploi pour savoir vous servir correctement de ce moteur et en profiter longtemps.

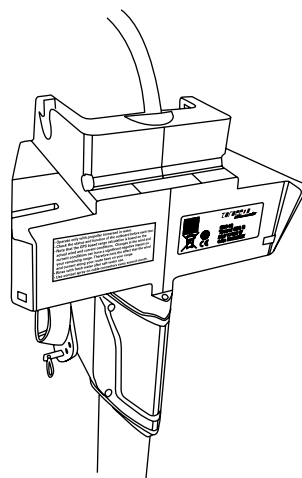
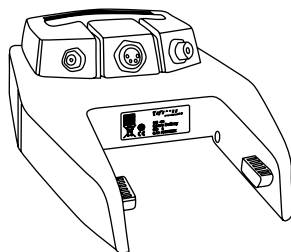
Nous vous souhaitons beaucoup de plaisir sur l'eau avec ce produit.

L'équipe Torqeedo

4. Indications prescrites par la législation

4.1 Identification et caractéristiques techniques

Les plaques signalétiques indiquant les désignations complètes du produit se trouvent aux endroits indiqués dans la figure.



Explication et description des symboles



Champ magnétique



Distance à respecter avec les stimulateurs cardiaques et autres implants médicaux : 50 cm minimum.



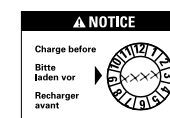
Distance à respecter avec les cartes magnétiques (p. ex. cartes de crédit) et autres supports d'informations sensibles au magnétisme : 50 cm minimum.



Lisez soigneusement le mode d'emploi



Période d'inspection ou élimination de la batterie



La batterie doit être complètement rechargée avant la date limite indiquée sur l'emballage

Caractéristiques techniques

Désignation du type	Travel 503 S	Travel 503 L	Travel 1003 S	Travel 1003 L
Puissance d'entrée maxi (en watts)	500	500	1.000	1.000
Puissance de propulsion (en watts)	220	220	480	480
Taux de rendement maxi (en %)	44	44	48	48
Moteur hors-bord à essence comparable (puissance propulsive)	1,5 ch	1,5 ch	3 ch	3 ch
Utilisation conforme pour bateaux d'un poids total jusqu'à (en tonnes)	0,8	0,8	1,5	1,5
Batterie intégrée	320 Wh Li-Ion	320 Wh Li-Ion	530 Wh Li-Ion	530 Wh Li-Ion
Température de recharge de la batterie	0°C à +45°C	0°C à +45°C	0°C à +45°C	0°C à +45°C
Batterie intégrée	300 Wh LIMA	300 Wh LIMA	400 Wh LIMA	400 Wh LIMA
Tension nominale (en volts)	29,6	29,6	29,6	29,6
Tension finale de recharge (en volts)	33,6	33,6	33,6	33,6
Tension de fin de décharge (en volt)	24,0	24,0	24,0	24,0
Température d'utilisation / d'entreposage de la batterie	-20°C – +60°C	-20°C – +60°C	-20°C – +60°C	-20°C – +60°C
Température de recharge de la batterie	0°C – +45°C	0°C – +45°C	0°C – +45°C	0°C – +45°C
Poids total	12,7 kg	13,3 kg	13,4 kg	14,0 kg
Longueur de l'arbre	59 cm / 23 pouces	71 cm / 28 pouces	59 cm / 23 pouces	71 cm / 28 pouces
Dimensions (L x l x h)	83,0 x 23,2 x 103,5 cm	83,0 x 23,2 x 115,5 cm	83,0 x 23,2 x 103,5 cm	83,0 x 23,2 x 115,5 cm
Hélice standard (v = vitesse en km/h @ p = puissance en watts)	v9/p790	v9/p790	v9/p790	v9/p790
Vitesse maximum de l'hélice (en tours/mn)	700	700	1.200	1.200
Positions d'assiette	0°, 7°, 14°, 21°	0°, 7°, 14°, 21°	0°, 7°, 14°, 21°	0°, 7°, 14°, 21°
Indice de protection IP67 (protection contre l'immersion pour 30 minutes maximum à un mètre maximum)	oui	oui	oui	oui

4.2 Déclaration de conformité CE

Pour les produits désignés ci-après

1140-00 - Travel 503 S 1142-00 - Travel 1003 S

1141-00 - Travel 503 L 1143-00 - Travel 1003 L

nous déclarons qu'ils sont conformes aux exigences de protection essentielles, définies par les directives citées ci-après :

- **DIRECTIVE 2014/30/UE DU PARLEMENT EUROPÉEN ET DU CONSEIL** du 26. février 2014 chargés de l'harmonisation des législations des pays membres concernant la compatibilité électromagnétique (nouvelle version)

Normes harmonisées appliquées :

- **EN 61000-6-2:2005** – Compatibilité électromagnétique (CEM) - partie 6-2 : Normes génériques - Immunité pour les environnements industriels (IEC 61000-6-2:2005)
- **EN 61000-6-3:2007 + A1:2011** – Compatibilité électromagnétique (CEM) - partie 6-3 : Normes génériques - Immunité pour les environnements résidentiels, commerciaux et de l'industrie légère (IEC 61000-6-3:2006 + A1:2010)

- **DIRECTIVE 2006/42/CE DU PARLEMENT EUROPÉEN ET DU CONSEIL** du 17. mai 2006

sur les machines et sur la modification de la directive 95/16/CE (nouvelle version)

Norme harmonisée appliquée :

- **EN ISO 12100:2010** - Sécurité des machines – Principes généraux de conception – Appréciation du risque et réduction du risque

Responsable de la documentation au sens de l'annexe II point 1 section A. N° 2., 2006/42/CE :

Nom, Prénom : Zvez, Michael

Position dans l'entreprise du fabricant : Responsable de la gestion qualité de la direction

Cette déclaration s'applique à tous les exemplaires qui sont fabriqués conformément aux dessins de fabrication, faisant partie intégrante de la documentation technique.

Cette déclaration est émise sous la responsabilité du fabricant

Nom : Torquedo GmbH

Adresse : Friedrichshafener Straße 4a, 82205 Gilching, Allemagne

par

Plieninger

Nom, Prénom : Plieninger, Ralf

Position dans l'entreprise du fabricant : Directeur

Gilching, le 27 janvier 2015

Document : 203-00002

Mois.Année : 01.2015

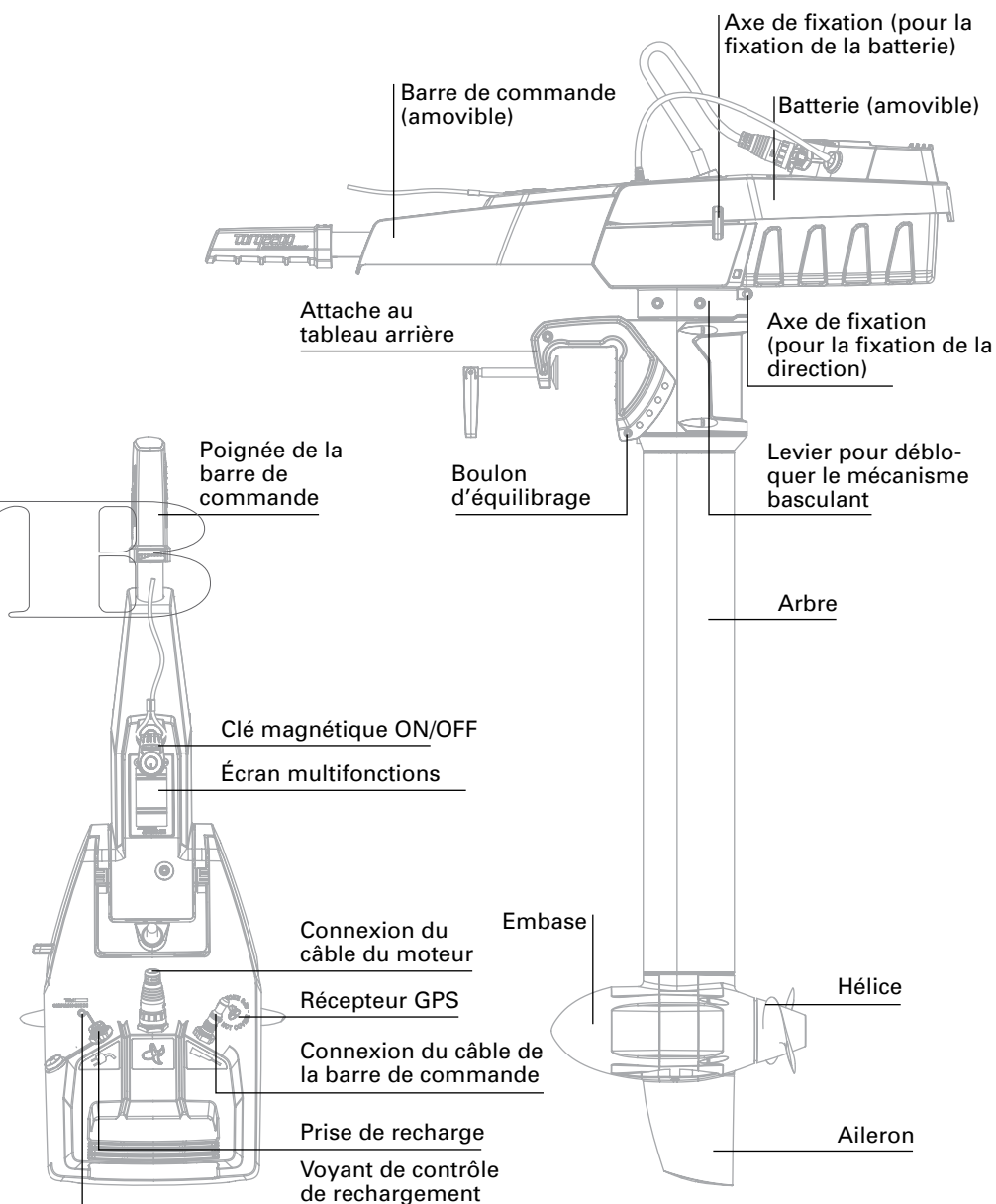
5. Équipement et éléments de conduite

5.1 Etendue de la fourniture

L'étendue de la fourniture de votre moteur Torquedo Travel comprend les éléments suivants :

- Moteur
- Batterie
- Barre franche
- Clé magnétique
- Marche/Arrêt
- Emballage
- Axe de fixation (pour la fixation de la direction)
- Targette (de fixation de la batterie)
- Chargeur secteur avec câble secteur Euro et câble secteur US
- Mode d'emploi
- Bon de garantie

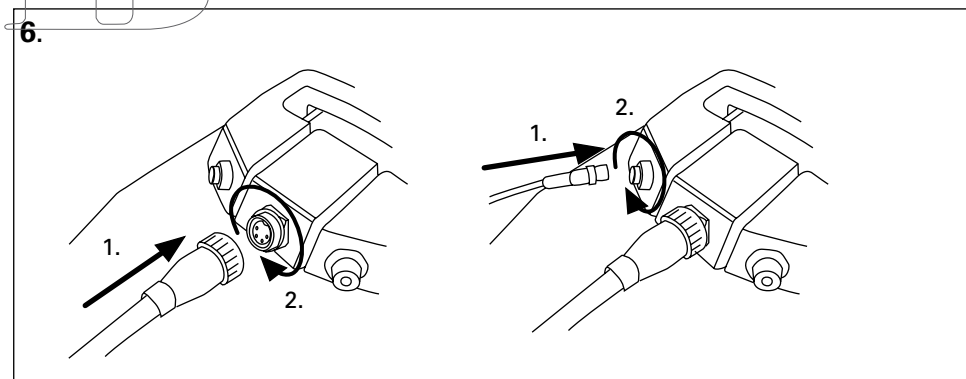
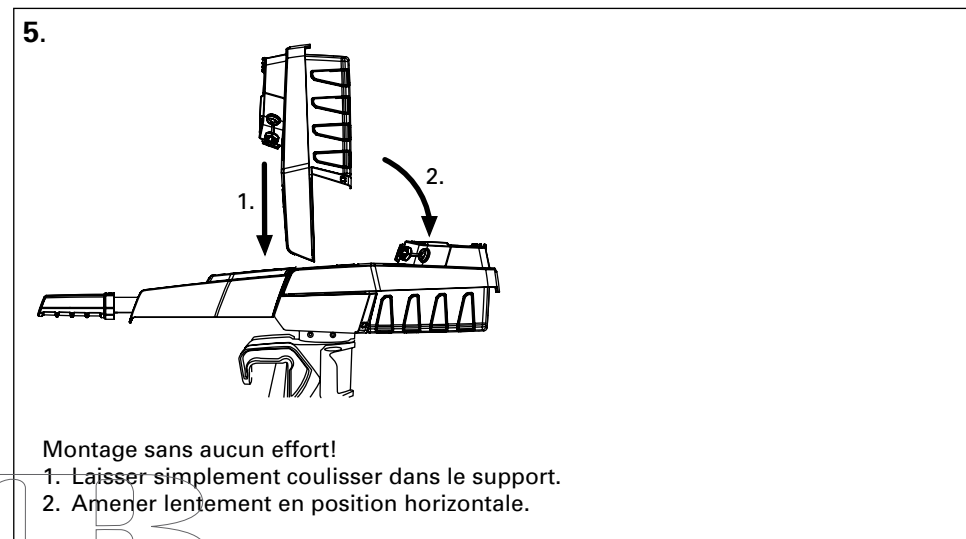
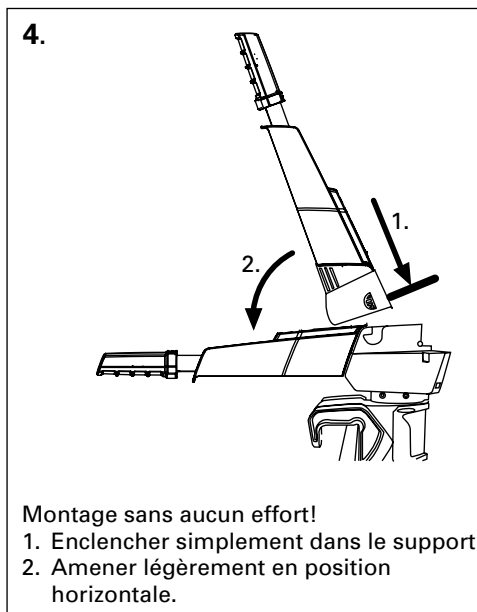
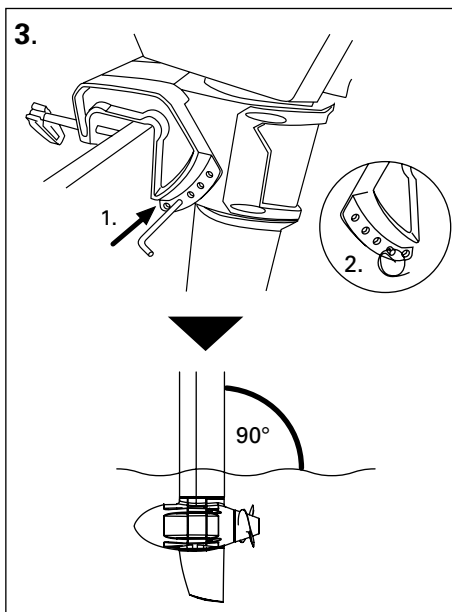
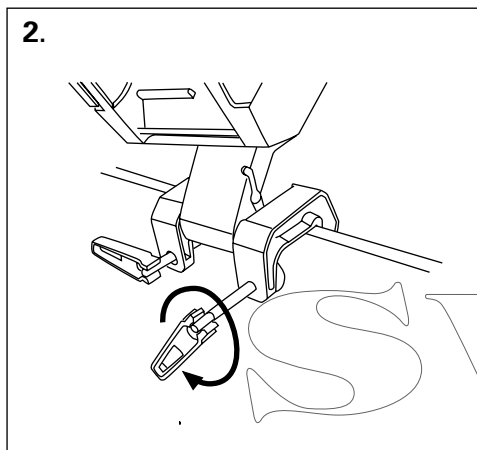
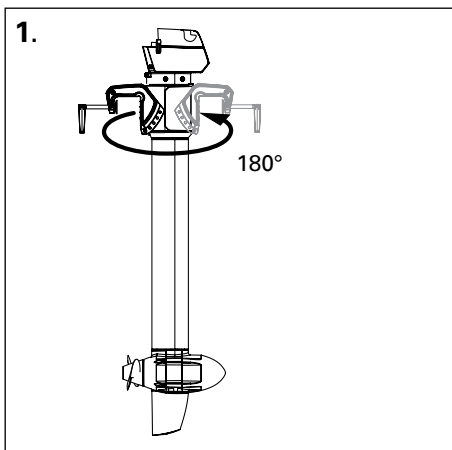
5.2 Éléments de commande et composants



6. Mise en service



- Lors du montage de votre hors-bord, veillez à vous trouver dans une position stable.
- Montez toujours le hors-bord sans la batterie ni la barre de commande. N'intégrez-les qu'une fois le hors-bord monté (voir fig. 4 et 5).
- Attention, risque de contusion : faites attention à vos mains et à vos doigts !

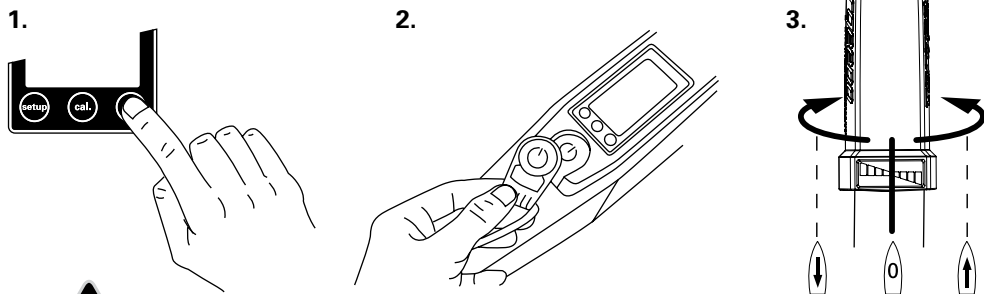


- Avant la première mise en service ou après un entreposage de plusieurs mois, il est recommandé de charger la batterie à 100 % afin de calibrer l'affichage de son état de charge (99% de charge n'est pas suffisant pour le calibrage).
- Veillez à ne pas écraser, coincer ni endommager les câbles.
- Veillez à ce que les écrous-raccords des fiches soient placés bien droits et à ne pas endommager le filetage en les serrant.

7. Commande

7.1 Navigation

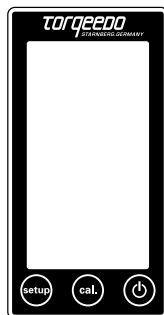
Pour démarrer le moteur, allumez-le, mettez la clé magnétique et tournez la poignée de la commande depuis sa position d'arrêt dans la direction voulue.



- La clé magnétique peut avoir un impact sur les stimulateurs cardiaques. Gardez la clé magnétique à distance des stimulateurs cardiaques (au moins 50 cm). Par ailleurs, la clé magnétique peut influencer les instruments électroniques et magnétiques (p. ex. la boussole). Avant de démarrer, veillez ce qu'il n'y ait aucune influence perturbante sur les instruments de bord.
- Ne collez ni attachez la clé magnétique sur la barre franche.
- Attachez le cordon de la clé magnétique fermement à votre poignet ou votre gilet de sauvetage.
- Vérifiez le bon fonctionnement de la clé magnétique avant chaque navigation.



La clé magnétique peut effacer des données sur les supports de données informatiques (en particulier des cartes de crédit, bancaires etc.). Maintenez la clé magnétique à l'écart des cartes de crédit et d'autres supports de données informatiques magnétiques.



7.2 Écran multifonctions à signal sonore

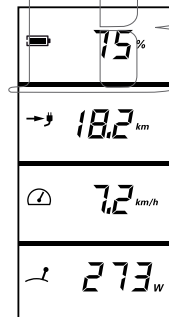
La barre de commande est dotée d'un écran intégré, en l'occurrence d'un ordinateur de bord et de trois touches. En actionnant la touche « Marche/Arrêt » pendant 1 seconde, vous mettez le moteur en marche. En appuyant de nouveau pendant 3 secondes, vous éteignez le moteur. Vous pouvez éteindre le moteur quel que soit son état de marche. Au bout d'une heure sans activité, le moteur s'arrête automatiquement. Il suffit d'appuyer de nouveau sur la touche pour le remettre en marche.

La touche « SETUP » vous permet de paramétrer les unités de l'écran. En appuyant sur la touche « SETUP », vous accédez au menu : Choisissez d'abord l'unité voulue indiquant l'autonomie restante. En appuyant sur la touche « cal », vous avez le choix entre l'affichage en kilomètres, milles américains, milles marins ou heures. En appuyant de nouveau sur la touche « SETUP », vous validez votre choix. Vous accédez alors au paramétrage de l'affichage vitesse. Ici, vous avez le choix entre km/h, milles/h et nœuds. La sélection se fait encore en appuyant sur la touche « cal ». En appuyant de nouveau sur la touche « SETUP », vous validez votre choix et accédez au champ suivant.

L'affichage du statut de la batterie est ensuite sélectionné. Vous avez le choix entre « État de charge de la batterie en pourcentage » et « Tension en volts ». Sélectionnez de nouveau l'affichage voulu en appuyant sur la touche « cal ». En appuyant une nouvelle fois sur la touche « setup », vous validez votre choix et quittez le menu « setup ».

L'indication « cal » sur la touche du milieu signifie « calibration » ou calibrage. Si un message de défaut apparaît sur l'écran, vous pouvez recalibrer la barre de commande à l'aide de cette touche. Vous trouverez des détails sur ce point au chapitre « Messages des défauts/Recherche des défauts ».

Exemple d'affichage en fonctionnement normal:



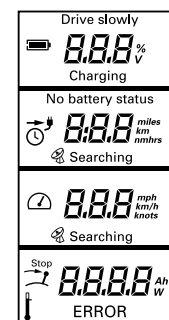
Etat de charge de la batterie en pour cent

Autonomie restante à la vitesse actuelle

Vitesse fond

Consommation actuelle de puissance en watts.

Autres affichages :





Drive slowly (Avancer lentement) : s'affiche lorsque la capacité de la batterie est < 30%.

Charging (En rechargement): s'affiche pendant la recharge.

Le module GPS intégré à la batterie recherche les signaux de satellites afin de déterminer la vitesse. Tant qu'aucun signal GPS n'est reçu, il s'affiche dans le deuxième champ « l'autonomie restante à la vitesse actuelle » (indication de la durée) ainsi que le symbole d'une horloge. Si la durée restante est supérieure à 10 heures, l'autonomie restante s'affiche en heures complètes.

Si elle est inférieure, elle s'affiche en heures et en minutes. Le module GPS arrêtera la recherche si aucun signal n'est reçu pendant cinq minutes. Pour de nouveau activer la recherche, il faut éteindre et remettre en marche le moteur en appuyant sur le bouton ON/OFF de la barre de commande.

 Ce symbole apparaît quand la barre de commande doit être remise en position médiane (position d'arrêt). Ceci est nécessaire avant le démarrage.

 S'affiche en cas de surchauffe du moteur. Le moteur procède alors automatiquement à une baisse de puissance.

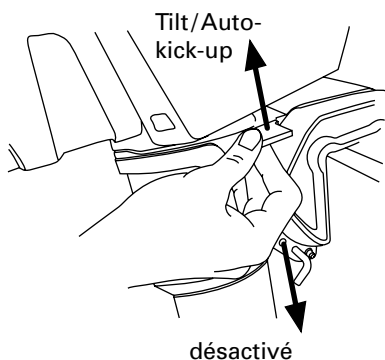
Error: (Défaut) en cas de défaut, le symbole Error s'affiche dans le champ inférieur en même temps qu'un code d'erreur. Ce code indique le composant concerné ainsi que le défaut de ce composant. Vous trouverez des détails sur les codes des erreurs au chapitre « Messages des défauts/Recherche des défauts ».

Si le niveau de charge descend en dessous de 30%, 3 bips sonores seront émis. Ces bips sont répétés lorsque le niveau de charge descend en dessous de 20% puis de 10%. Ces bips sonores sont émis dès que le niveau de charge descend en dessous de 30% même si le moteur est en marche.



L'état de charge de la batterie doit être surveillé en permanence pendant la navigation.

7.3 Basculement du moteur et fixation de la direction



En position «Tilt/Auto-kick-up» (levier en haut), le levier de verrouillage du mécanisme basculant permet de basculer le moteur vers le haut lorsqu'il touche le fond. Dans cette position, il n'est pas possible de faire marche arrière à plein gaz ni de ralentir.

En position «Lock» (levier en bas), le basculement automatique vers le haut est désactivé. La marche arrière à plein gaz est possible.



- Quand le levier de verrouillage du mécanisme basculant est sur Tilt/Auto-kick-up, il est impossible de ralentir ni de faire marche arrière. Mettez le levier de verrouillage du mécanisme basculant sur la position « Lock » pour pouvoir ralentir ou reculer.
- Veillez à vous trouver vous-même en position stable quand vous basculez le moteur.
- Attention en basculant le moteur : la tête de l'arbre peut se rabattre.
- Attention, risque de contusion : faites attention à vos mains et à vos doigts !

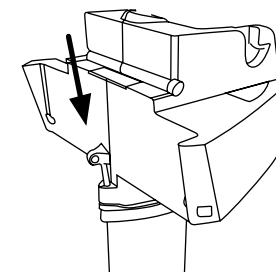
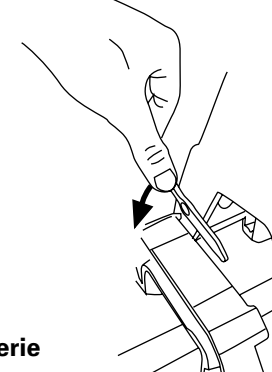
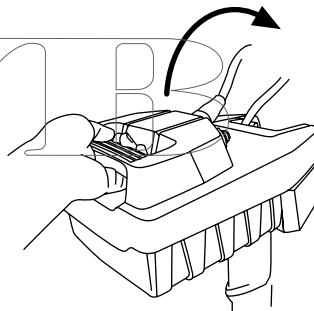


Le réglage « Auto-kick-up » protège le moteur en cas de contacts avec le fond. Il n'empêche pas pour autant que l'hélice ou même le moteur puissent être endommagés par un contact avec le fond ; en particulier en cas de fonds rocailloux ou de rochers.

Basculement vers le haut du moteur

Déblocage et basculement du moteur vers le bas

Fixation de la direction (si souhaité)



7.4 Commande de la batterie

7.4.1 Remarques générales concernant la batterie

Nom du modèle	Batterie Travel 503	Batterie Travel 1003
Capacité	320 Wh	530 Wh
Température d'utilisation / d'entreposage	-20°C à +60°C (-4°F à 140°F)	
Conditions idéales d'entreposage (pour entreposage >3 mois)	Température d'entreposage 5-15°C (40-60°F) État de charge ~50% pour entreposage de 6 mois / État de charge 100% pour entreposage d'1 an	
Taux d'autodécharge sous condition idéale d'entreposage	3,6% par mois, 43% par an	
Durée de rechargement (chargeur secteur)	5 heures	7 heures
Température de recharge de la batterie	0°C à +45°C (32°F à 113°F)	

Les batteries des modèles 503 et 1003 ont des capacités différentes. Les deux moteurs peuvent toutefois fonctionner avec ces deux batteries. (Avec la batterie de 320 Wh, les moteurs Travel 1003 ont leur puissance réduite de 50 %.)

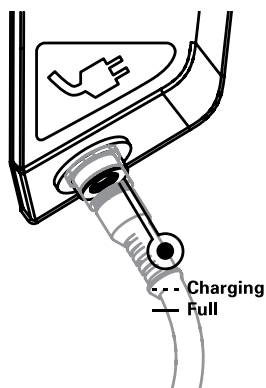
La batterie au lithium-ion est très insensible aux cycles (un cycle = décharge et recharge). Les éléments perdent dans les 20% de leur capacité après 500 décharges (500 décharges à 100% ou 1000 décharges à 50% ou 2000 décharges à 25%). Ces indications sur la durée de vie se réfèrent à des conditions normales (notamment en terme de températures ambiantes d'environ 20° C). La batterie n'a pas d'effet mémoire. La durée de vie de votre batterie dépend avant tout non pas du nombre de cycles mais de l'exposition à la chaleur. Il est donc important, en cas d'entreposage prolongé, de veiller si possible à des températures basses. L'utilisation du moteur sous des climats chauds ou à des températures élevées dans la journée ne pose pas de problème. Il est toutefois recommandé de retirer la batterie du soleil après son utilisation. L'électronique de la batterie permet aussi de charger la batterie pendant son utilisation (rechargement et décharge simultanés).

Dans ce cas, la puissance affichée indique uniquement la puissance qui se décharge de la batterie. Si le courant de charge est plus élevé que le courant de décharge, il s'affiche 0 W et la batterie est en train de se recharger. L'affichage de l'état de charge tient compte à la fois du courant de charge et du courant de décharge.



- En dehors de son utilisation, la prise de recharge devra toujours être recouverte. Utilisez à cet effet le capuchon fourni avec l'appareil.
- Ne recouvrez ni la batterie ni le chargeur pendant la phase de recharge.

7.4.2 Chargement de la batterie avec le chargeur secteur



La prise de recharge de la batterie est repérée par une prise. Pour effectuer le rechargement, le chargeur secteur se branche avec la prise secteur et la prise de recharge. Le voyant de contrôle de rechargement (« Charging ») qui est sur le boîtier de la batterie clignote pendant le rechargement.

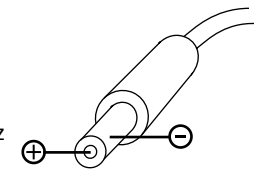
Le rechargement terminé, ce voyant cesse de clignoter et reste allumé. Pour obtenir des informations plus précises, il est possible de raccorder la barre de commande avec la batterie pendant le rechargement. Dans ce cas, l'écran de la barre affiche la fonction « Charging » ainsi que l'état de charge en pourcentage.



- N'ouvrez pas le boîtier de la batterie. Protégez la batterie contre les détériorations mécaniques. En cas d'endommagement du boîtier de la batterie :
 - Ne vous servez plus de la batterie et ne la rechargez plus. Il y a risque d'incendie.
 - Si de l'électrolyte s'échappe de la batterie endommagée, évitez tout contact avec la peau et toute inhalation directe des gaz. En cas de contact (p. ex. sur la peau ou dans les yeux) avec de l'électrolyte ayant fui de la batterie, rincez abondamment les parties touchées avec de l'eau claire. Consultez immédiatement un médecin.
 - Prenez contact avec un SAV de Torqeedo pour tout renseignement concernant l'élimination de la batterie endommagée
- Ne court-circuitez pas la batterie.
- Chargez toujours la batterie sous la surveillance d'un adulte, la batterie étant placée sur un support ininflammable.
- Ne chargez la batterie qu'à des températures ambiantes comprises entre 0°C et 45°C.
- N'oubliez pas que depuis 2009 il n'est plus permis d'emporter comme bagage les batteries au lithium d'une capacité supérieure à 100 Wh dans les avions de ligne. La batterie fournie avec l'appareil dépasse cette puissance et ne peut donc être emportée dans les avions de ligne ni en bagage à main ni en bagage en soute.
 - Le chargeur livré avec l'appareil n'étant pas étanche, le rechargement doit se faire à l'abri des éclaboussures.

7.4.3 Chargement de la batterie sur le réseau de bord

La batterie peut être chargée sur toute source de courant continu délivrant une tension entre 9,5 V et 50 V. Le courant mini doit être de 4 A. Utilisez pour cela un câble d'une section de 0,5 mm² mini. Les dimensions du connecteur femelle sont de 5,5/2,5 mm Utilisez par exemple le câble de chargement de 12 V de Torqeedo. Respectez la polarité, voir le croquis.



Si le rechargement de la batterie ne s'effectue pas avec le chargeur secteur livré avec l'appareil (ou avec d'autres produits Torqeedo), il est impératif de vérifier la polarité du raccordement. Une mauvaise polarité peut entraîner des dommages sur l'appareil qui ne seront pas couverts par la garantie.



- Si le rechargement de la batterie s'effectue avec un chargeur sur le réseau de bord autre que le chargeur d'origine Torqeedo, il est impératif de vérifier que les sections des câbles soient suffisantes. (Risque d'incendie).
- Des tensions supérieures à 60V (même brèves) peuvent endommager la batterie.

7.4.4 Chargement solaire de la batterie

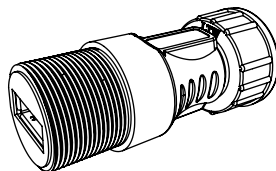
La batterie peut se charger directement avec le chargeur solaire (n° d'article 1132-00). Par ailleurs, la batterie peut également être rechargée à l'aide de panneaux solaires jusqu'à 50 V de tension à vide. Utilisez pour cela un câble d'une section de 0,5 mm² mini. La batterie s'adapte dynamiquement à la puissance du panneau. Tension nominale 24 V, tension à vide maximale 58 V, courant maximal 4 A; pour les caractéristiques du connecteur femelle et de la polarité, voir plus haut.



- Chargez toujours la batterie sous la surveillance d'un adulte, la batterie étant placée sur un support ininflammable.
- Des tensions supérieures à 60V (même brèves) peuvent endommager la batterie.

7.4.5 Alimentation d'un appareil via une connexion USB

L'adaptateur fourni en accompagnement permet d'alimenter des appareils compatibles USB. La tension de sortie est de 5V, le courant maximal de 1A. Enfichez l'adaptateur sur la prise de recharge et serrez l'écrou-chapeau. Enfichez le connecteur USB-A de votre appareil dans l'adaptateur. L'appareil est encore alimenté cinq heures après l'arrêt de l'affichage de la barre. La charge pour smartphones est d'1A selon la norme Apple.

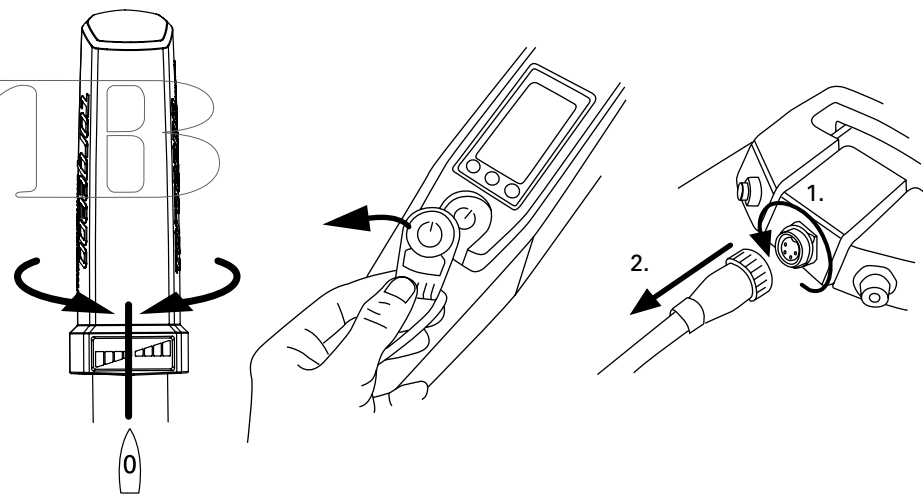


Veillez à ne pas soumettre l'adaptateur à des efforts (de levier). Veuillez veiller à ce que l'adaptateur USB ne soit pas soumis à des projections d'eau. Otez l'adaptateur USB lorsque celui-ci n'est pas utilisé.

7.5 Fonctions inhabituelles/Situations d'urgence

Vous pouvez arrêter votre moteur de trois façons différentes :

- | | | |
|--|--|---|
| <p>1.
Amener la barre en position d'arrêt</p> | <p>2.
Retirer la clé magnétique</p> | <p>3.
Débranchez le câble moteur de la batterie (Interrupteur principal)</p> |
|--|--|---|

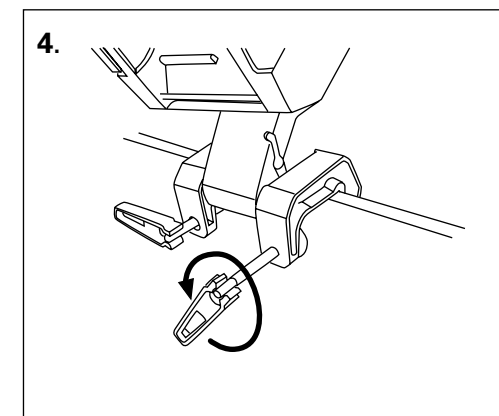
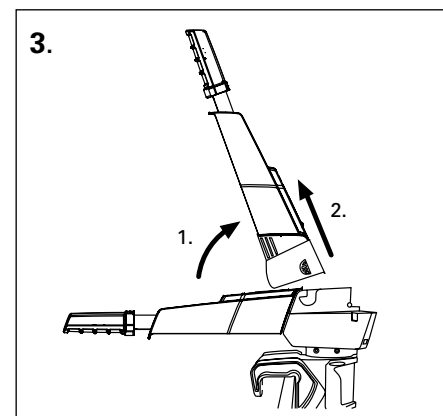
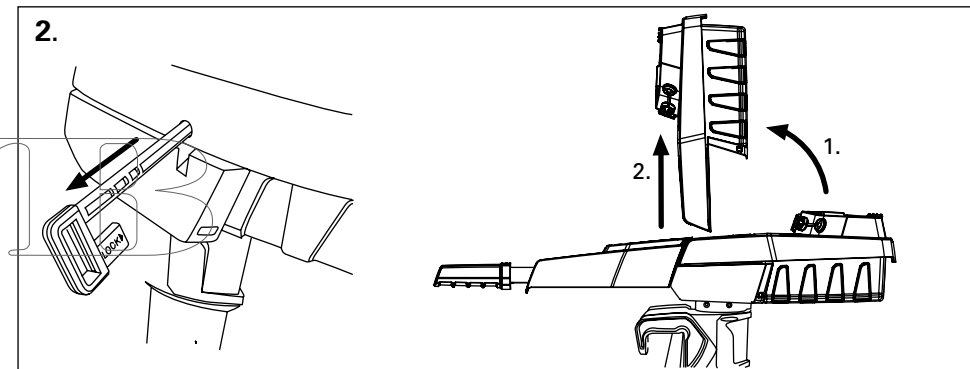
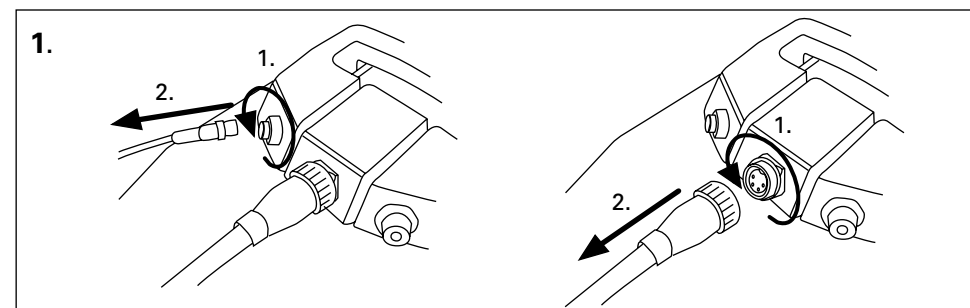


Dans le cas improbable que votre batterie au lithium prenne feu, essayez de le mettre à un endroit où il peut occasionner aussi peu de dégât que possible. L'eau ne permet pas d'éteindre un incendie dû au lithium - si possible, étouffez le feu avec du sable.

7.6 Messages d'erreur / Recherche des défauts

Affichage	Cause	Mesures à prendre
E02	Température élevée du stator (surchauffe du moteur)	Après un bref délai (10 minutes environ), le moteur peut marcher à bas régime. Adressez-vous au service clientèle Torqeedo.
E05	Blocage du moteur / de l'hélice	Débranchez le câble du moteur de la batterie. Débloquez et faites effectuer un tour à l'hélice à la main. Rebranchez le câble.
E06	Tension trop faible au moteur	Faible état de charge de la batterie. Le moteur peut le cas échéant continuer à marcher lentement à partir de la position d'arrêt.
E07	Courant de surcharge au moteur	Continuez votre route à faible puissance. Adressez-vous au service clientèle Torqeedo.
E08	Surchauffe du circuit imprimé	Après un bref délai (10 minutes environ), le moteur peut marcher à bas régime. Adressez-vous au service clientèle Torqeedo.
E21	Calibrage défectueux de la barre de commande	<ul style="list-style-type: none"> Effectuez un nouveau calibrage. Appuyez 10 secondes sur la touche « cal ». « cal up » s'affiche à l'écran : poussez la barre de commande à plein régime vers l'avant et appuyez ensuite sur la touche « cal ». L'afficheur indique « cal stp » : Amenez la barre de commande en position médiane (d'arrêt) puis appuyez sur la touche « cal ». L'écran affiche « cal dn » : Poussez la barre de commande à plein régime en marche arrière et appuyez ensuite sur la touche « cal ».
E22	Capteur magnétique défectueux	Effectuez un nouveau calibrage (voir E21)
E23	Plage de valeurs erronée	Effectuez un nouveau calibrage (voir E21)
E30	Défaut de communication du moteur	Vérifiez la connexion du câble moteur. Vérifiez si le câble du moteur est endommagé.
E32	Défaut de communication de la barre de commande	Vérifiez la connexion de la barre de commande. Vérifiez le câble.
E33	Défaut de communication général	Vérifiez les connexions et les câbles. Éteignez le moteur puis remettez-le en marche
E41, E42	Mauvaise tension de recharge	Utilisez un chargeur secteur Torqeedo. Si ce défaut survient malgré l'utilisation d'un chargeur secteur de Torqeedo, attendez quelques heures que la batterie résorbe cette surcharge en interne. Si le défaut persiste, adressez-vous au service clientèle de Torqeedo.
E43	Batterie vide	Rechargez la batterie. Vous pouvez éventuellement continuer de faire marcher le moteur à régime lent à partir de la position d'arrêt.
E45	Courant de surcharge batterie	Arrêtez le moteur puis remettez-le en marche. Après ce défaut, l'indication de l'état de charge de la batterie et de l'autonomie ne sont plus fiables tant que la batterie n'a pas été rechargée à fond.
E46	Défaut de température de service de la batterie	Cellules de la batterie en dehors de la température de service située entre -20°C et +60°C. Après stabilisation de la température, vous pouvez de nouveau faire marcher le moteur.
E 48	Défaut de température au rechargement	Laissez refroidir la batterie, le rechargement reprendra à une température des cellules entre 0°C et +45°C.
Autres codes d'erreurs		Prendre contact avec le service clientèle Torqeedo et transmettre le code de défaut.
Rien ne s'affiche à l'écran / Pas de clignotement pendant le rechargement	La batterie ne se recharge pas	Prendre contact avec le service clientèle Torqeedo

8. Démontage



9. Consignes de stockage et d'entretien

9.1 Consignes générales d'entretien, maintenance et protection anticorrosion

Après utilisation en eau salée ou saumâtre, rincez le moteur à l'eau douce.

Traitez environ tous les deux mois les contacts avec un spray de contact (p. ex. Liquid Evolution Wet Protect Nautic).

Grâce aux matériaux sélectionnés (aluminium de haute qualité, acier inoxydable austénitique) et à la séparation électrique des différents matériaux en dessous de la surface de l'eau, il n'est pas nécessaire d'avoir recours à une anode sacrificielle, même en cas de navigation en eau salée.

Les surfaces du moteur Travel se nettoient avec les produits de nettoyage courants du commerce. Les surfaces en plastique peuvent se nettoyer avec un spray nettoyant pour habitacles.

En dehors de son utilisation, la prise de recharge devra toujours être recouverte. Utilisez à cet effet le capuchon fourni avec l'appareil.

La bague à lèvres est à changer au bout de 5 ans de service. Adressez-vous à cet effet à un centre de SAV agréé.

SAV



Avant d'effectuer la révision et les travaux d'entretien sur le moteur, toujours débrancher le câble du moteur pour l'empêcher de redémarrer par inadvertance.

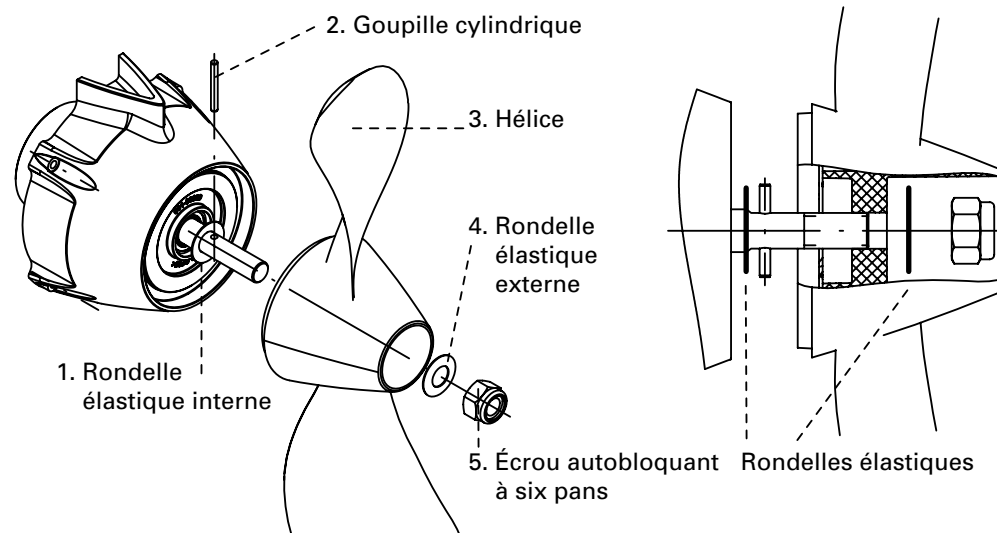
9.2 Entretien de la batterie

Vous prolongerez la durée de vie de votre batterie si vous évitez de l'exposer plus longtemps qu'il ne faut à des températures ambiantes très élevées. Particulièrement en cas d'entreposage prolongé, il est important de veiller à une basse température ambiante.

En termes de niveau de charge, il faudra en cas d'entreposage prolongé respecter les règles suivantes : Entreposage de six mois environ : état de charge à 50%. Entreposage d'une année environ : état de charge à 100%. En cas d'un entreposage sur plusieurs années, il est recommandé de recharger la batterie une fois par an afin d'empêcher sa décharge totale.

9.3 Remplacement de l'hélice

1. Débranchez le câble moteur de la batterie.
2. Desserrez et dévissez l'écrou six pans autobloquant de l'hélice à l'aide d'une clé tubulaire. Retenez l'hélice en vous protégeant avec des gants de protection. (Risque de blessure)
3. Retirez l'hélice et la rondelle élastique externe de l'arbre du moteur.
4. Sortez la goupille cylindrique de l'arbre du moteur et retirez la rondelle élastique interne de l'arbre du moteur.
5. Branchez le câble du moteur sur la batterie et mettez le moteur en marche. Faites lentement tourner le moteur et vérifiez que l'arbre tourne bien sans excentricité au niveau de la bague à lèvres. Assurez-vous que ni habits amples, foulards ou autres vêtements, ni cheveux ne puissent être pris dans l'arbre du moteur. En cas de dommages ou d'excentricité du moteur ou des joints, contactez le service clientèle de Torqueedo.
6. Débranchez le câble moteur de la batterie. Placez sur l'arbre du moteur la rondelle élastique neuve, courbure orientée vers le côté intérieur, et enfoncez la goupille neuve dans l'arbre du moteur tout en la centrant.
7. Engagez l'hélice sur l'arbre du moteur jusqu'en butée en veillant à ce que la goupille s'engage bien sur la rainure correspondante de l'hélice.
8. Remettez la rondelle extérieure sur l'arbre du moteur, courbure orientée vers l'extérieur, et serrez à la main l'écrou six pans autobloquant sur l'hélice. Retenez l'hélice en vous protégeant avec des gants de protection. (Risque de blessure)



10. Conditions de garantie

10.1 Étendue de la garantie

La société Torqeedo GmbH domiciliée Friedrichshafener Straße 4a garantit à l'acquéreur final d'un moteur hors-bord Torqeedo l'absence de défaut de matériel et de fabrication pour la durée de la garantie fixée comme indiqué plus bas. Torqeedo indemniserà l'utilisateur final des frais occasionnés par une éventuelle réparation d'un défaut de matériel ou de fabrication. Cette obligation d'indemnisation ne s'étend pas aux frais annexes occasionnés par un cas de sinistre et d'autres pertes financières (p.ex. frais de remorquage, de télécommunication, hébergement et approvisionnement, bénéfice perdu, pertes de temps, etc.).

La garantie expire deux ans à compter de la date de remise du produit à l'utilisateur final. Sont exclus de cette garantie de deux ans les produits qui sont utilisés – même temporairement – à des fins commerciales ou administratives. Pour ces produits, c'est la garantie légale qui s'applique. Le droit à la garantie expire au bout de 6 mois après la détection du défaut.

Il revient à Torqeedo de décider si la pièce défectueuse sera réparée ou remplacée. Les distributeurs et commerçants qui effectuent des réparations sur les moteurs Torqeedo ne sont pas en droit de faire au nom de Torqeedo des déclarations ayant force juridique.

Les pièces d'usure et les entretiens de routine sont exclus de la garantie.

Torqeedo est en droit de refuser le droit à la garantie dans les conditions suivantes :

- le recours à la garantie ne s'est pas fait dans les règles (notamment prise de contact avant l'envoi des pièces faisant l'objet de la réclamation, présentation du bon de garantie dûment rempli et de la preuve d'achat, voir recours à la garantie),
- le produit n'a pas été utilisé conformément aux instructions,
- consignes de sécurité, d'utilisation et d'entretien n'ont pas été respectées,
- le produit objet de l'achat a subi une transformation ou modification quelconque ou a été équipé d'éléments ou d'accessoires ne faisant pas partie de l'équipement explicitement autorisé ou recommandé par Torqeedo,
- les opérations d'entretien ou de réparation précédentes n'ont pas été effectuées par des ateliers autorisés par Torqeedo ou que des pièces de rechange étrangères ont été utilisées, à moins que l'utilisateur final ne puisse prouver que le fait justifiant le rejet du droit de garantie n'ait pas favorisé le développement du défaut.

Torqeedo est en droit de refuser le droit à la garantie dans les conditions suivantes :

- le recours à la garantie ne s'est pas fait dans les règles (notamment prise de contact avant l'envoi des pièces faisant l'objet de la réclamation, présentation du bon de garantie dûment rempli et de la preuve d'achat, voir recours à la garantie),

- le produit a subi une transformation quelconque ou des pièces ou accessoires ont été rajoutés qui ne font pas partie de l'équipement explicitement autorisé ou recommandé par Torqeedo,
- les opérations d'entretien ou de réparation qui ont précédé n'ont pas été effectuées par des ateliers agréés par Torqeedo ou en l'occurrence il a été utilisé des pièces de rechange qui ne sont pas d'origine.

Outre les droits découlant de cette garantie, l'utilisateur final bénéficiera des droits de garantie légaux qui résultent du contrat d'achat le liant au commerçant correspondant et qui ne sont pas limités par la présente garantie.

10.2 Recours à la garantie

Le respect des consignes suivantes portant sur le recours à la garantie est impératif pour obtenir gain de cause de revendications de garantie.

Avant de nous faire parvenir des pièces défectueuses, consultez dans tous les cas le service clientèle Torqeedo pour convenir des modalités d'expédition. Prenez contact par téléphone, courriel ou courrier postal. Vous trouverez les adresses de contact correspondantes au dos du présent mode d'emploi. **Vous voudrez bien comprendre que nous ne sommes à même de traiter ni accepter les envois de produits réclamés sans notre accord préalable.**

Afin de nous permettre une liquidation sans problème des sinistres, veuillez tenir compte des points suivants :

- Dans le cadre de la coordination avec notre service clientèle avant renvoi du produit, vous allez recevoir un numéro RMA. **Veillez noter le numéro RMA bien visiblement sur la face extérieure de l'emballage.**
- **Joignez à l'envoi le bon de garantie dûment rempli.** Le formulaire du bon de garantie est joint au présent mode d'emploi. Les renseignements fournis dans le bon de garantie doivent entre autres comprendre vos coordonnées, des renseignements concernant le produit réclamé, le numéro de série et une brève description du problème.
- Veuillez joindre à l'envoi le justificatif d'achat (ticket de caisse, facture ou reçu). Le justificatif d'achat est sensé faire preuve de l'achat et de la date d'achat.

Pour l'envoi du moteur à un atelier de service, il est recommandé de conserver l'emballage d'origine de Torqeedo. Si celui-ci n'est plus disponible, il faut utiliser un emballage excluant des dommages dus au transport car ceux-ci ne sont pas couverts par la garantie.

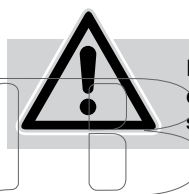
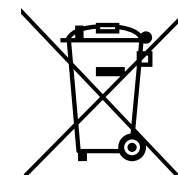
Pour toute précision portant sur le recours à la garantie, nous sommes naturellement à votre disposition sous les coordonnées indiquées au dos de ce manuel.

11. Accessoires

N° de l'article	Produit	Description
1146-00	Batterie de recharge pour Travel 503	Batterie de recharge au lithium haute performance à GPS intégré, 320 Wh, 29,6 V, 11 Ah, adaptateur USB pour la recharge d'autres appareils
1147-00	Batterie de recharge pour Travel 503/1003	Batterie de recharge au lithium haute performance à GPS intégré, 530 Wh, 29,6 V, 18 Ah, adaptateur USB pour la recharge d'autres appareils
1917-00	Hélice de recharge v9/p790	pour le modèle Travel 1003 et pour le modèle Travel 503 à partir de 2014. (Ø 292 mm)
1918-00	Levier de commande à distance	Levier de commande à distance avec écran d'informations (fonction identique à celle de la barre de commande) ainsi que câble de raccordement de 5 m et 1,5 m
1919-00	Barre à long bras	Tube de barre rallongé, 60 cm
1920-00	Rallonge de câble moteur Travel et Ultralight, 2m	Permet une plus longue distance entre la batterie et le moteur
1921-00	Rallonge de câble pour levier de commande à distance, 1,5 m	Permet une plus longue distance entre le levier /la barre de commande et le moteur
1922-00	Rallonge de câble pour levier de commande à distance, 5 m	Permet une plus longue distance entre le levier /la barre de commande et le moteur
1925-00	Sacs Travel (en deux parties)	Pour le transport et le stockage des modèles Travel 503/1003. La fourniture comprend 2 sacs, un sac pour le moteur (barre et accessoires inclus) et un sac pour la batterie
1926-00	Sac pour batterie Travel	Pour le transport et le stockage de la batterie de recharge Travel 503/1003
1931-00	Housse de protection Travel	Pour Travel 503/1003. Protège le câble du moteur des rayons UV et la tête de l'arbre de l'encrassement. Etanche à 95%, laissant respirer à 5%
1924-00	TorqTrac	Appli Smartphone pour les modèles Travel 503/1003, Croisière T/R ainsi que Ultralight. Permet l'élargissement de l'affichage de l'ordinateur de bord, l'affichage de l'autonomie sur la carte et bien d'autres avantages. Nécessite un smartphone compatible avec Bluetooth Low Energy®.
1914-00	Carte magnétique d'arrêt d'urgence	Arrêt d'urgence et antivol pour tous les modèles Travel, Croisière et Ultralight
1927-00	Kit de pièces de rechange Travel	Kit pour les modèles Travel se composant d'une clé magnétique d'arrêt d'urgence, d'un blocage de la batterie et d'un blocage de la direction
1128-00	Câble de rechargement de 12 V, Travel 1003/503, Ultralight 403	Permet la recharge des modèles Travel 503/1003 et Ultralight 403 depuis une source de courant de 12 V
1132-00	Sunfold 50	Panneau solaire pliant de 50 W, format pratique, haute performance, connexion PnP pour une recharge étanche à l'eau des modèles Travel 503/1003, compatible uniquement avec les batteries aux n° d'article 1146-00 et 1147-00.
1133-00	Chargeur 90 W pour batterie Travel	Chargeur 90 W pour prises électriques de 100 à 240 V et 50 à 60 Hz. Utilisation uniquement avec batterie Travel, n° d'article 1146-00 et 1147-00

12. Mise hors service du produit / Mise aux déchets

Les moteurs Travel de Torqeedo sont fabriqués conformément aux dispositions de la directive CE 2002/96. Cette directive règle l'élimination des déchets des équipements électriques et électroniques pour assurer une protection durable de l'environnement. Vous pouvez remettre le moteur dans un lieu de collecte conformément aux dispositions locales. De là, il sera transporté vers des installations de traitement spécialisées.



N'utilisez pas la batterie après expiration de la date de péremption qui est inscrite dessus sans l'avoir soumise à une révision dans un centre de service technique Torqeedo..

SVMB

BON DE GARANTIE

Cher client,

Votre satisfaction nous tient très à cœur. Si, malgré tout le soin apporté à sa réalisation et à son contrôle, un produit devait présenter une défaillance, nous attachons une grande importance à vous aider rapidement et sans bureaucratie.

Afin de vérifier votre droit à la garantie et de traiter les cas de garantie dans la plus grande simplicité, nous avons besoin de votre aide :

- Veuillez remplir ce bon de garantie dans son intégralité.
- Mettez à notre disposition une copie de votre justificatif d'achat (ticket de caisse, facture, reçu).
- Recherchez un point de SAV à proximité en consultant l'adresse www.torqueedo.com/service-center/service-standorte qui vous donnera une liste de toutes les adresses.
- Veuillez veiller à un emballage adéquat pour le transport.
- Précaution pour l'envoi de batteries : Les batteries sont des matières dangereuses à transporter de la classe 9 des Nations Unies. L'envoi par une compagnie de transport doit être effectué conformément aux réglementations relatives aux matières dangereuses et dans l'emballage d'origine !
- Veuillez respecter les conditions de garantie indiquées dans la notice d'utilisation correspondante.

Coordonnées

Prénom	Nom
Rue	Code postal, Localité
Pays	E-mail
Téléphone	Téléphone portable
si existant : Réf. client	

Données de réclamation

Désignation exacte du produit	N° de série
Date d'achat	Nbre d'heures de service (env.)
Revendeur auprès duquel le produit a été acheté	Adresse du revendeur (Code postal, localité, pays)
Descriptif précis du problème (message d'erreur inclus, dans quelle situation le problème apparaît, etc.)	
N° de dossier (lors de l'envoi au SAV Torqeedo de Gilching impératif, sinon l'envoi ne pourra pas être traité)	

Nous vous remercions pour votre coopération, votre SAV Torqeedo

Torqueedo Service Gilching : service@torqeedo.com T +49 - 8153 - 92 15 - 126 F +49 - 8153 - 92 15 - 329
 Allemagne / Europe : Vous trouverez le site de SAV le plus proche à l'adresse www.torqueedo.com sous Service Center.

TAGLIANDO DI GARANZIA

Gentile Cliente,

La Sua piena soddisfazione con il nostro prodotto è per noi di massima importanza. Qualora il prodotto manifestasse un difetto nonostante l'elevatissima accuratezza da noi riposta in fase di produzione e di controllo, desideriamo esserLe d'aiuto con rapidità e senza ostacoli burocratici.

Al fine di esaminare le Sue richieste di garanzia e di sbrigare il processo senza intoppi abbiamo bisogno della Sua cooperazione e, a tale proposito, La preghiamo di:

- Compilare il tagliando di garanzia in tutte le sue parti.
- Allegare una copia del certificato di acquisto (scontrino, fattura, ricevuta).
- Ricerare il punto di assistenza Torqeedo più vicino. Sul sito www.torqueedo.com/service-center/service-standorte è disponibile un elenco con i relativi indirizzi. L'invio del prodotto al centro di assistenza Torqeedo di Gilching necessita indissolubilmente di un numero di pratica che può essere richiesto per telefono o per e-mail. Le spedizioni effettuate senza corrispondente numero di pratica non saranno accettate! Se si desidera inviare il prodotto ad un altro centro di assistenza è necessario concordare anticipatamente la procedura con il centro di assistenza in questione prima di effettuare l'invio.
- Imballare il prodotto in maniera adeguata e sicura.
- Nel caso si inviino batterie, si consideri che le batterie rientrano nella categoria di merci pericolose della classe UN 9. La spedizione tramite un'impresa di trasporto deve essere effettuata nell'imballaggio originale in conformità con le norme per il trasporto di merci pericolose!
- Tenere in considerazione le condizioni di garanzia riportate nelle istruzioni per l'uso del prodotto.

Dati personali

Nome	Nome
Via	Nazione
Telefono	CAP, Località
e-mail	N. di cellulare
N. cliente, se disponibile	

Dati del reclamo

Denominazione precisa del prodotto	N. di serie
Data di acquisto	Ore di funzionamento (ca.)
Rivenditore presso cui è stato acquistato il prodotto	Indirizzo del rivenditore (CAP, Località, Nazione)
Descrizione esauriente del problema (inclusi messaggi di errore, situazione in cui si manifesta l'anomalia ecc.)	
Numero della pratica (indispensabile per le spedizioni al centro assistenza Torqeedo di Gilching, senza il quale la spedizione non verrà accettata)	

Il Servizio Assistenza Torqeedo La ringrazia per la Sua gentile cooperazione.
 Servizio assistenza clienti Torqeedo di Gilching: service@torqeedo.com T +49 - 8153 - 92 15 - 126 F +49 - 8153 - 92 15 - 329
 Germania / Europa: i contatti dei punti di assistenza più vicini sono reperibili al sito www.torqueedo.com nella sezione „Service Center“.



SVMB

1. Indice

1. Indice	35
2. Avvertenze importanti sull'uso e sulla sicurezza	36
3. Introduzione	38
4. Informazioni a norma di legge	38
4.1 Dati tecnici e di identificazione.....	40
4.2 Dichiarazione di conformità	41
5. Equipaggiamento ed elementi di comando	41
5.1 Fornitura.....	41
5.2 Panoramica elementi di comando e componenti.....	41
6. Messa in servizio	41
7. Uso	42
7.1 Uso del motore.....	42
7.2 Display multifunzione con funzione acustica.....	42
7.3 Ribaltamento del motore e fissaggio degli organi di manovra	46
7.4 Uso della batteria	47
7.4.1 Avvertenze generali sulla batteria.....	47
7.4.2 Ricarica della batteria mediante alimentatore	48
7.4.3 Ricarica della batteria dalla rete di bordo	49
7.4.4 Ricarica della batteria da un impianto fotovoltaico.....	50
7.4.5 Alimentazione di un dispositivo mediante la presa USB.....	50
7.5 Funzioni particolari/Situazioni di emergenza	51
7.6 Segnalazioni di guasto/Ricerca guasti	52
8. Smontaggio	53
9. Avvertenze sullo stoccaggio e sulla cura	54
9.1 Avvertenze generali su cura, manutenzione e protezione dalla corrosione	54
9.2 Cura della batteria	54
9.3 Sostituzione dell'elica	55
10. Garanzia.....	56
10.1 Prestazioni di garanzia	56
10.2 Procedimento di garanzia	57
11. Accessori	58
12. Messa fuori servizio del prodotto/Smaltimento.....	59
13. Centri di assistenza Torqeedo.....	60

S V M P

2. Avvertenze importanti sull'uso e sulla sicurezza



PERICOLO

Questo simbolo segnala il pericolo di infortuni per Lei e per le altre persone.

I motori Torqeedo sono progettati per un funzionamento sicuro e affidabile se impiegati come descritto nelle istruzioni per l'uso. Leggere attentamente le presenti istruzioni per l'uso, prima di mettere in funzione il motore. La mancata osservanza delle presenti istruzioni può arrecare danni a cose e persone. Torqeedo non risponde di danni provocati da azioni in contrapposizione a quanto indicato nelle presenti istruzioni per l'uso.

Informazioni importanti per un funzionamento sicuro del motore:

- Prima di ogni escursione, controllare lo stato e il funzionamento del gruppo propulsore (compreso l'arresto di emergenza).
- Nel calcolo dell'autonomia di percorrenza sulla base dei dati GPS, il computer di bordo non tiene conto delle variazioni delle correnti e dei venti. Cambiamenti di rotta o variazioni della direzione del vento e della corrente possono influire anche notevolmente sulla reale corrispondenza dell'autonomia restante indicata.
- Portare con sé a bordo sempre un remo.
- Quando si procede a massimo regime a temperature ambiente elevate, il motore riduce automaticamente la velocità per non surriscaldare la batteria. Tale stato è indicato sul display dal simbolo lampeggiante di un termometro (modalità di protezione dal surriscaldamento)
- Acquisire dimestichezza con tutti gli elementi di comando del motore. Tra l'altro, è importante essere in grado di arrestare rapidamente il motore in caso di necessità.
- Il comando del motore deve essere affidato esclusivamente a persone adulte opportunamente istruite all'uso.
- Osservare altresì le istruzioni del costruttore dell'imbarcazione relative al tipo di motorizzazione autorizzata per la vostra imbarcazione.
- Arrestare il motore immediatamente in caso di uomo fuoribordo.
- Non far funzionare il motore qualora ci fossero persone in acqua nelle vicinanze dell'imbarcazione.
- Non aprire l'involucro della batteria. Non sottoporre la batteria a sollecitazioni meccaniche. Qualora l'involucro della batteria subisse dei danneggiamenti:
 - Non utilizzare più la batteria e non tentare di ricaricarla. Sussiste infatti pericolo di incendio.
 - Evitare il contatto con la cute se dalla batteria danneggiata fuoriesce dell'elettrolito, e non aspirare i gas. In caso di contatto dell'elettrolito fuoriuscito dalla batteria con la cute o con gli occhi, risciacquare la parte interessata con abbondante acqua pulita. Consultare immediatamente un medico.
 - Per informazioni sul corretto smaltimento della batteria danneggiata contattare un centro di assistenza Torqeedo
- Caricare la batteria sempre su una base di appoggio resistente al fuoco sotto la supervisione di una persona adulta.
- Caricare la batteria solamente ad una temperatura ambiente compresa tra 0 °C e 45 °C.
- Dal 2009 non è ammesso il trasporto sugli aerei passeggeri di batterie al litio di capacità >100 Wh.

Poiché la batteria impiegata in questo prodotto supera questo valore di capacità, essa non può essere trasportata su aerei passeggeri come bagaglio a mano, né imbarcata nella stiva dell'aereo.

- La batteria del suo motore Travel è classificata come merce pericolosa di classe UN 9. La spedizione tramite un'impresa di trasporto deve essere effettuata nell'imballaggio originale. Il trasporto privato non è invece interessato da questa disposizione. Durante il trasporto in ambito privato, prestare attenzione a non danneggiare l'involucro della batteria.
- Oltre a queste informazioni selezionate, prestare attenzione a tutto quanto riportato nelle Istruzioni per l'uso.



ATTENZIONE

Questo simbolo segnala il pericolo di danneggiamenti provocati dal o al motore fuoribordo.

Di seguito viene riportata una selezione delle avvertenze più importanti sull'uso dei motori Torqeedo Travel. Al fine di evitare danneggiamenti al motore, tenere in considerazione, oltre alle seguenti avvertenze, tutte le informazioni presenti in questo manuale d'uso.

- Azionare il motore solo quando l'elica è immersa in acqua. Il funzionamento a vuoto prolungato al di sopra dello specchio dell'acqua danneggerebbe i paraolio dell'albero di trasmissione e potrebbe provocare il surriscaldamento del motore.
- I modelli Travel 503/1003 presentano una protezione contro le infiltrazioni di sporco e di acqua del livello IP67 (DIN ISO 60529) (corrispondente ad 30 minuti di immersione in acqua ad una profondità di un metro).
- Dopo l'uso levare sempre il motore dall'acqua, utilizzando possibilmente il dispositivo di ribaltamento.
- Dopo il funzionamento in acqua salata o ristagnante tutti i componenti andrebbero risciacquati con acqua pulita.
- Ogni due mesi applicare un apposito spray protettivo su tutti i contatti elettrici.
- Tranne che nella fase di ricarica, la presa di ricarica deve rimanere sempre chiusa. Utilizzare a tale proposito il tappo applicato sulla presa stessa.
- La durata di vita della batteria si prolunga notevolmente se essa non viene esposta più a lungo del necessario all'irraggiamento diretto del sole.
- Osservare le seguenti regole quando si desidera immagazzinare la batteria per un periodo prolungato. Per ca. sei mesi: livello di carica al momento dello stoccaggio 50%. Per un anno: livello di carica al momento dello stoccaggio 100%. Per uno stoccaggio di più anni, sottoporre la batteria a ricarica una volta all'anno onde evitare lo scaricamento completo della batteria stessa.
- Le anomalie di funzionamento del motore sono segnalate sul display mediante codici di guasto. Dopo l'eliminazione del guasto, è possibile riavviare il motore dalla posizione di STOP. L'eliminazione di alcuni codici guasto richiede il disinserimento del motore tramite il pulsante ON/OFF sulla barra di comando. Descrizioni e dettagli a proposito sono riportati nel capitolo „Segnalazione di guasto/Ricerca guasti“ nelle presenti Istruzioni per l'uso.
- Nelle situazioni di propulsione indiretta quali il traino dell'imbarcazione, la navigazione a vela, o l'impiego di un altro motore, l'elica deve essere estratta dall'acqua onde evitare danneggiamenti all'impianto elettronico.

3. Introduzione

Gentile cliente,

desideriamo ringraziarla per la fiducia riposta nei nostri prodotti. Le soluzioni tecnologiche del motore, delle batterie e della propulsione a elica dei fuoribordo Torqeedo Travel corrispondono allo stato più attuale della tecnica. Esso è stato progettato e fabbricato con la massima accuratezza, tenendo in particolare considerazione il comfort, la semplicità d'uso e la sicurezza, ed è stato sottoposto ad uno scrupoloso controllo prima della sua consegna.

La preghiamo di leggere attentamente le presenti istruzioni per l'uso per poter utilizzare il motore in modo corretto e per poterne quindi usufruire a lungo.

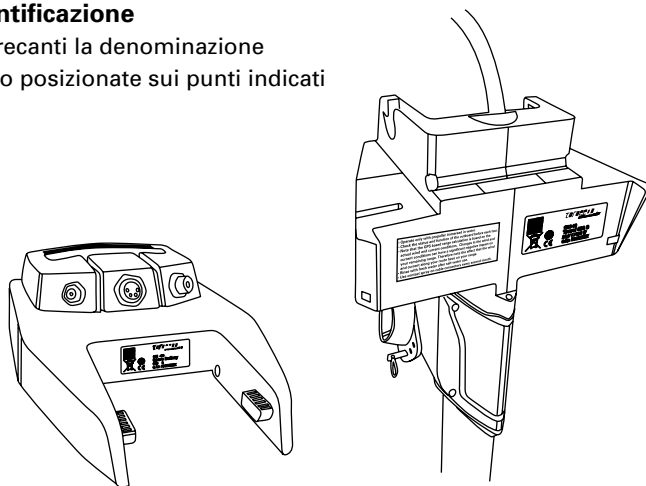
Siamo sicuri che il nostro prodotto soddisferà tutte le Sue aspettative in acqua.

Il Vostro team Torqeedo

4. Informazioni a norma di legge

4.1 Dati tecnici e di identificazione

Le targhette identificative recanti la denominazione completa del prodotto sono posizionate sui punti indicati in figura..



Descrizione dei simboli



Campo magnetico



Non avvicinare a pace-maker e altri dispositivi medici impiantati. Distanza minima 50 cm.



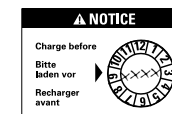
Non avvicinare a schede magnetiche (ad es. carte di credito) e supporti di dati magnetici. Distanza minima 50 cm



Leggere scrupolosamente le istruzioni per l'uso



Data dell'ispezione o di smaltimento della batteria



La batteria deve essere completamente caricata al più tardi entro la data indicata sulla confezione

Dati tecnici

Denominazione	Travel 503 S	Travel 503 L	Travel 1003 S	Travel 1003 L
Assorbimento di potenza max (in Watt)	500	500	1.000	1.000
Potenza di propulsione max (in Watt)	220	220	480	480
Rendimento complessivo max (in %)	44	44	48	48
Fuoribordo a benzina paragonabile (per potenza)	1,5 HP	1,5 HP	3 HP	3 HP
Impiego consentito su imbarcazioni dal peso di (in tonnellate)	0.8	0.8	1.5	1.5
Batteria integrata	320 Wh Li-Ion	320 Wh Li-Ion	520 Wh Li-Ion	520 Wh Li-Ion
Tensione nominale (in Volt)	29,6	29,6	29,6	29,6
Batteria integrata	300 Wh LIMA	300 Wh LIMA	400 Wh LIMA	400 Wh LIMA
Tensione nominale (in Volt)	29,6	29,6	29,6	29,6
Tensione finale batt. carica (in Volt)	33,6	33,6	33,6	33,6
Temperatura di esercizio e di stoccaggio della batteria	-20°C – +60°C	-20°C – +60°C	-20°C – +60°C	-20°C – +60°C
Temperatura di carica della batteria	0°C – +45°C	0°C – +45°C	0°C – +45°C	0°C – +45°C
Peso complessivo	12,7 kg	13,3 kg	13,4 kg	14,0 kg
Lunghezza del gambo	59 cm / 23 "	71 cm / 28 "	59 cm / 23 "	71 cm / 28 "
Ingombro (L x L x H)	83.0 x 23.2 x 103.5 cm (32.7 x 9.1 x 40.7 ")	83.0 x 23.2 x 115.5 cm (32.7 x 9.1 x 45.5 ")	83.0 x 23.2 x 103.5 cm (32.7 x 9.1 x 40.7 ")	83.0 x 23.2 x 115.5 cm (32.7 x 9.1 x 45.5 ")
Elica standard (v = velocità in km/h; p = potenza in Watt)	v8/p350	v8/p350	v9/p790	v9/p790
N. di giri max dell'elica (in 1/min)	700	700	1.200	1.200
Livelli di assetto	0°, 7°, 14°, 21°	0°, 7°, 14°, 21°	0°, 7°, 14°, 21°	0°, 7°, 14°, 21°
Classe di protezione IP67 (protezione contro l'immersione di max 1 ora a 1 metro)	sì	sì	sì	sì

4.2 Dichiarazione di conformità

Si dichiara che i seguenti prodotti

1140-00 - Travel 503 S 1142-00 - Travel 1003 S
1141-00 - Travel 503 L 1143-00 - Travel 1003 L

rispondono ai requisiti essenziali in materia di protezione definiti nelle direttive di seguito elencate:

• DIRETTIVA 2014/30/UE DEL PARLAMENTO EUROPEO E DEL CONSIGLIO del 26 febbraio 2014 concernente l'armonizzazione delle legislazioni degli Stati membri relative alla compatibilità elettromagnetica (rifusione)

Norme armonizzate applicate:

- EN 61000-6-2:2005 - Compatibilità elettromagnetica (CEM) - Parte 6-2: Normativa di base - Resistenza ai disturbi per aree industriali (IEC 61000-6-2:2005)
- EN 61000-6-3:2007 + A1:2011 - Compatibilità elettromagnetica (CEM) - Parte 6-3: Normativa di base - Emissioni parassite per aree abitative, aree commerciali e produttive e aziende di piccole dimensioni (IEC 61000-6-3:2006 + A1:2010)

• DIRETTIVA 2006/42/CE DEL PARLAMENTO EUROPEO E DEL CONSIGLIO del 17 maggio 2006 relativa alle macchine e che modifica la direttiva 95/16/CE (rifusione)

Norma armonizzata applicata:

- EN ISO 12100:2010 - Sicurezza di macchine - Linee guida generali di configurazione Valutazione del rischio e riduzione del rischio

Incaricato per la documentazione ai sensi dell'Appendice II Cifra 1 Sezione A. n. 2, 2006/42/CE:

Cognome, nome: Zwez, Michael

Posizione nell'azienda costruttrice: Incaricato della gestione della qualità della direzione

Questa dichiarazione si intende valida per tutti gli esemplari fabbricati sulla base dei disegni corrispondenti, facenti anch'essi parte della documentazione tecnica.

La responsabilità della presente dichiarazione è vincolante per il produttore

Nome: Torqeedo GmbH

Indirizzo: Friedrichshafener Straße 4a, 82205 Gilching, Germania

emessa tramite

Pliening

Cognome, nome: Dr. Pliening, Ralf

Posizione nell'azienda costruttrice: Amministratore

Gilching, 27 gennaio 2015

Documento: 203-00002
mese.anno:01.2015

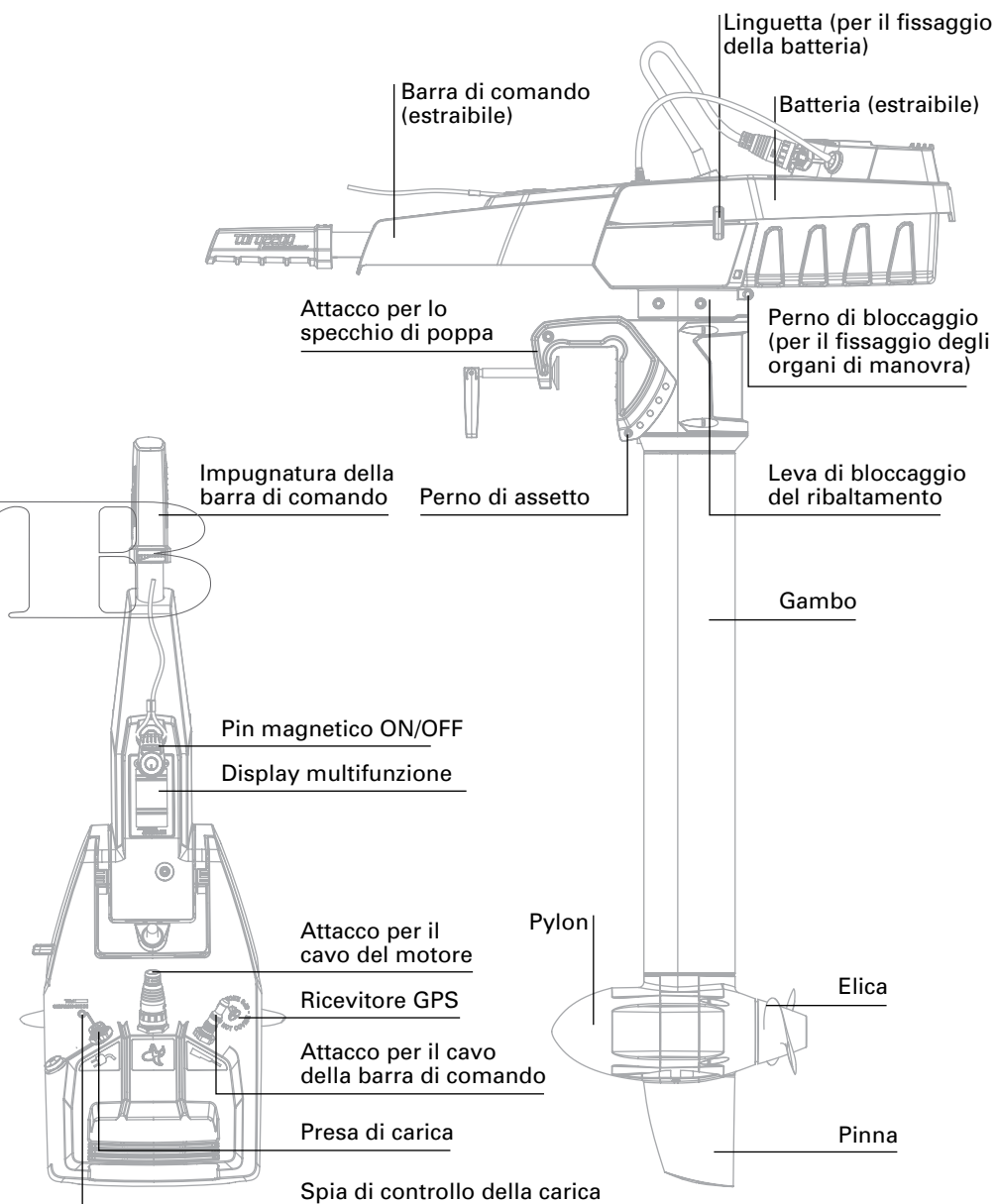
5. Equipaggiamento ed elementi di comando

5.1 Fornitura

La fornitura completa del Torqeedo Travel è composta dai seguenti elementi:

- Motore
- Batteria
- Barra di comando
- Pin magnetico ON/OFF
- Imballaggio
- Perno di bloccaggio (per il fissaggio degli organi di manovra)
- Linguetta (per il fissaggio della batteria)
- Alimentatore inclusivo di spina tipo Euro e US
- Istruzioni d'uso
- Tagliando di garanzia

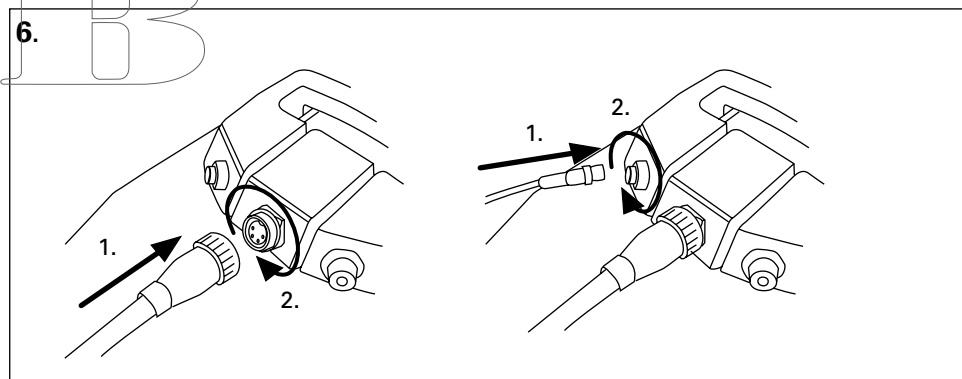
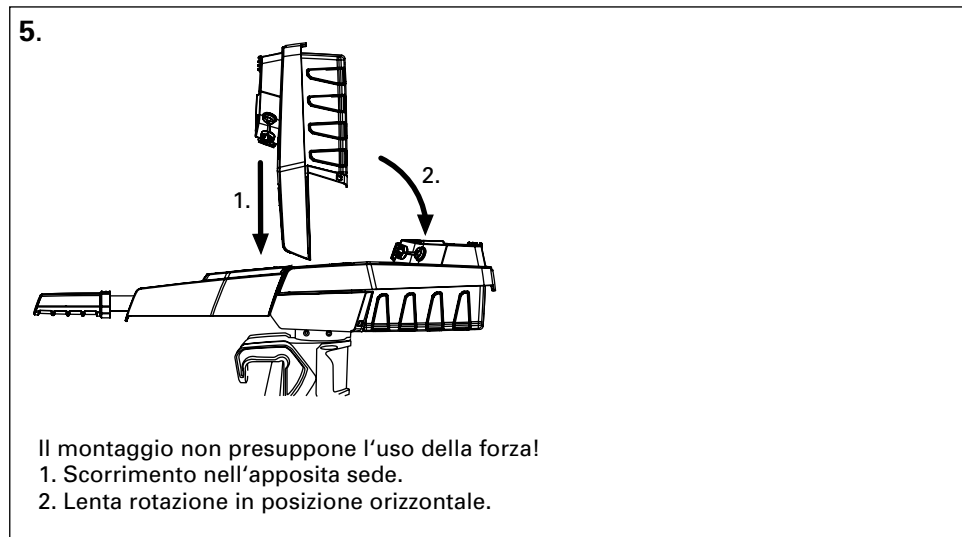
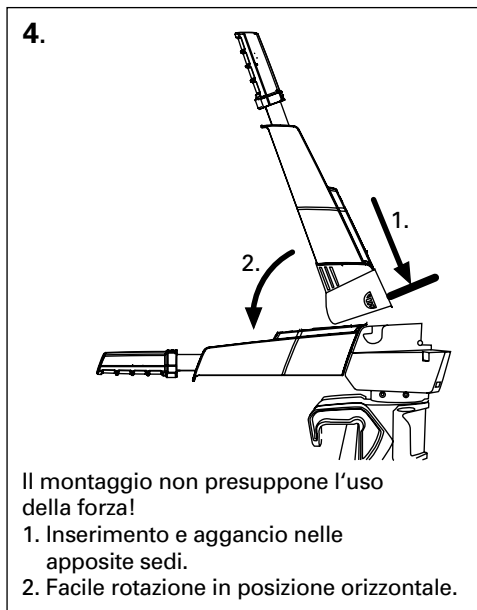
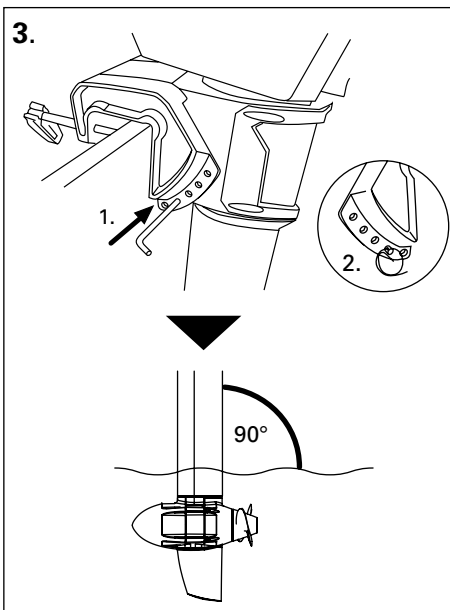
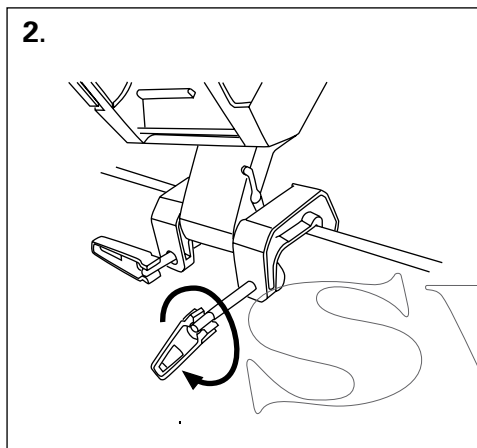
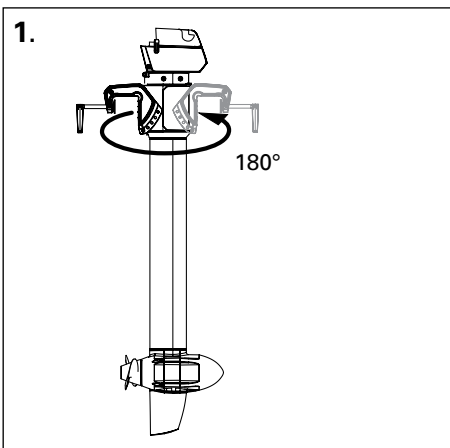
5.2 Elementi di comando e componenti



6. Messa in servizio



- Effettuare il montaggio del motore solo in condizioni di equilibrio stabile.
- Montare il motore sempre sprovvisto di batteria e barra di comando, da installare solo al termine del montaggio (vedi fig. 4 e 5).
- Attenzione, pericolo di schiacciamento: prestare attenzione alle mani e alle dita! [Aggiorna figura]

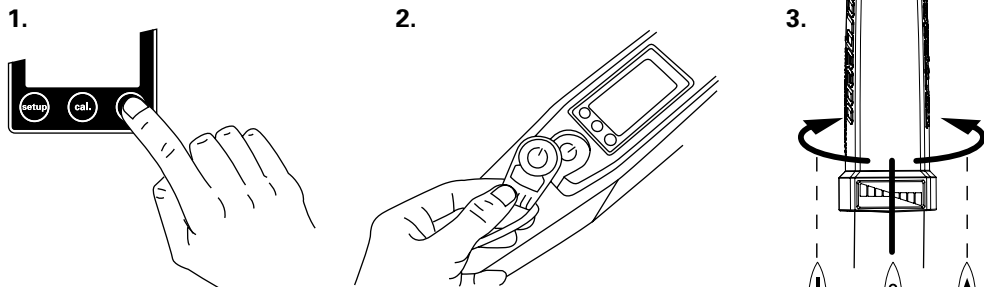


- Prima di usare il motore per la prima volta, o dopo un periodo di inutilizzo di diversi mesi, la batteria deve essere carica al 100% al fine di ottenere un'indicazione del livello di carica della batteria correttamente calibrata. Un livello di carica corrispondente al 99% non è sufficiente per una calibratura esatta.
- Prestare attenzione a non schiacciare, incastrare o danneggiare i cavi.
- Posizionare correttamente i dadi di raccordo dei connettori e avvitarli con cautela, al fine di non danneggiare la filettatura.

7. Uso

7.1 Uso del motore

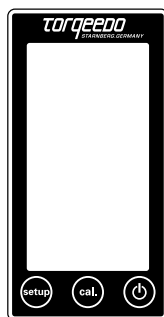
Per avviare il motore, accenderlo, inserire il pin magnetico nell'apposita sede, girare l'impugnatura della barra di comando dalla posizione di arresto nella direzione desiderata.



- Il pin magnetico può alterare la funzione di pace-maker cardiaci e deve pertanto essere tenuto ad una distanza di almeno 50cm da essi. Il pin magnetico può altresì influire sul corretto funzionamento di strumenti elettronici e magnetici, come ad es. la bussola. Prima di intraprendere un'escursione testare il comportamento degli strumenti di bordo.
- Non incollare o legare il pin magnetico alla barra di comando.
- Fissare il cordone del pin magnetico al polso o al giubbotto di salvataggio.
- Controllare il funzionamento del pin magnetico prima di ogni escursione.



Il pin magnetico potrebbe cancellare le informazioni contenute su supporti di dati magnetici (in particolare carte di credito, schede ecc.). Non avvicinare pertanto il pin magnetico a carte di credito e ad altri supporti magnetici di dati.



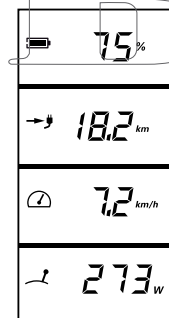
7.2 Display multifunzione con funzione acustica

La barra di comando è equipaggiata con un **display integrato (computer di bordo)** e tre tasti. Il motore viene inserito premendo il tasto ON/OFF per 1 secondo. Il motore viene invece disinserito premendo lo stesso tasto per 3 secondi. Il motore può essere disinserito in qualsiasi stato di funzionamento. Il sistema si disinserisce automaticamente dopo un'ora di inattività. Azionando nuovamente il tasto, il motore viene inserito nuovamente.

Il tasto „setup“ consente di impostare le unità di misura delle grandezze visualizzate sul display. Premendo il tasto SETUP si accede al menù di setup. Innanzitutto è possibile scegliere l'unità di misura per la visualizzazione dell'autonomia restante. Premendo il tasto „cal“ si può scegliere tra chilometri, miglia americane, miglia marine oppure ore. Premendo nuovamente il tasto SETUP si conferma l'unità di misura selezionata. Quindi si accede al menù di impostazione dell'unità di misura per visualizzazione della velocità. In questo menù è possibile scegliere tra chilometri/ora, miglia/ora o nodi. La selezione avviene anche qui premendo il tasto „cal“. Premendo ancora una volta il tasto SETUP si conferma la selezione effettuata e si passa al campo successivo.

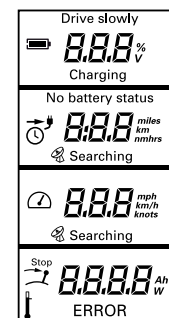
Dopodiché è possibile selezionare in quale modo debba essere visualizzato lo stato di carica della batteria. È possibile scegliere tra un'indicazione del livello di carica in percentuale e un'indicazione della tensione in Volt. La selezione della modalità desiderata avviene anche in questo caso mediante il tasto „cal“. Premendo il tasto di setup si conferma la selezione e si esce dal menù di setup.

L'abbreviazione „cal“ sul tasto intermedio sta per „calibration“ (calibratura). Questo tasto consente di ricalibrare la barra di comando, in caso di visualizzazione di un codice guasto corrispondente sul display. Dettagli a riguardo sono riportati nel capitolo „Segnalazione di guasto/Ricerca guasti“.



Esempio di visualizzazione sul display durante il normale esercizio:

- 75% Livello di carica della batteria in percentuale
- 18.2 km Autonomia restante alla velocità attuale
- 7.2 km/h Velocità sul fondale
- ↘ 273 W Consumo di potenza momentaneo in watt





Altre informazioni visualizzate:

- Drive slowly:** è visualizzato quando la capacità della batteria scende sotto il 30 %.
- Charging:** è visualizzato durante il processo di carica.

Il modulo GPS integrato nel pacco batteria ricerca i segnali provenienti dai satelliti per la determinazione della posizione e della velocità. Se non vengono ricevuti segnali GPS, il secondo settore del display visualizza sempre l'autonomia dei tempi alla velocità momentanea assieme al simbolo di un orologio. Se il tempo rimanente supera le 10 ore, esso verrà indicato in ore piene,

mentre se è inferiore a 10 ore verrà indicato in ore e in minuti. Il modulo GPS interrompe la ricerca del segnale se non riceve segnali utili entro 5 minuti. Per riattivare la ricerca è necessario disinserire e reinserire il sistema azionando il pulsante ON/OFF sulla barra di comando.

 : è visualizzato quando è necessario girare l'impugnatura della barra di comando sulla posizione intermedia (STOP). Si tratta di una precauzione necessaria prima della partenza.

 : è visualizzato in caso di surriscaldamento del motore. In questa evenienza il motore riduce la potenza automaticamente.

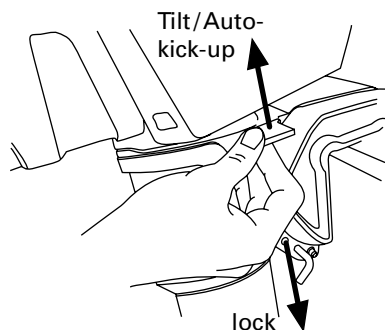
Error: è visualizzato sul settore inferiore del display assieme a un codice guasto in caso di anomalia. Il codice indica il componente all'origine del guasto e il tipo di guasto del componente. Dettagli sui codici guasto sono riportati nel capitolo „Segnalazione guasti/Ricerca guasti“.

Quando il livello di carica scende sotto il 30 % viene emesso un segnale acustico per tre volte. Il segnale acustico viene ripetuto quando il livello di carica scende sotto il 20 % e il 10 %. Il segnale acustico viene emesso anche al momento dell'accensione del motore, qualora il livello di carica si trovi sotto il 30 %.



Il livello di carica della batteria deve essere tenuto sempre sotto controllo durante la navigazione.

7.3 Ribaltamento del motore e fissaggio degli organi di manovra



La regolazione della leva di bloccaggio ribaltamento sulla posizione Tilt/Auto-kick-up (leva in alto) consente di ottenere il sollevamento automatico del motore in caso di contatto con il fondale. In questa posizione non è tuttavia possibile procedere in retromarcia a massimo regime o arrestare il natante.

Nella posizione LOCK (leva in basso) la funzione di sollevamento automatico è disinserita, ed è quindi possibile procedere in retromarcia a tutto regime.

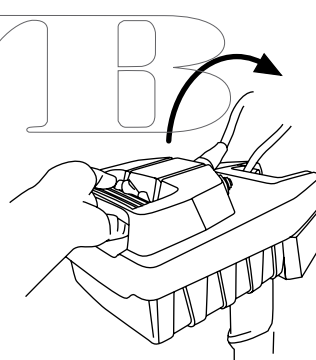


- Quando la leva di bloccaggio ribaltamento è posizionata su Tilt/Auto-kick-up non è possibile procedere in retromarcia a massimo regime o arrestare il natante. Posizionare la leva di bloccaggio ribaltamento su LOCK quando si rende necessario arrestare il natante o procedere in retromarcia.
- Il ribaltamento del motore deve avvenire solamente in condizioni di equilibrio stabile.
- Attenzione durante l'operazione di ribaltamento del motore: il gambo potrebbe impennarsi.
- Attenzione, pericolo di schiacciamento: prestare attenzione alle mani e alle dita!

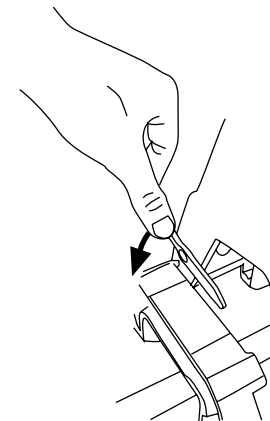


La posizione di Auto-kick-up ha la funzione di proteggere il gruppo propulsore in caso di contatto con il fondale, ma non esclude a priori danneggiamenti all'elica o addirittura al motore in caso di contatto, specialmente quando il fondale è costituito da rocce o pietre.

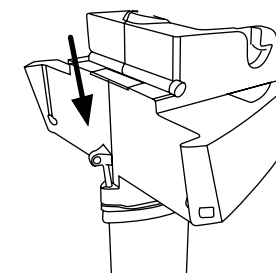
Ribaltamento del motore



Sbloccaggio e abbassamento del motore



Fissaggio degli organi di manovra (se desiderato)



7.4 Uso della batteria

7.4.1 Avvertenze generali sulla batteria

Denominazione	Batteria Travel 503	Batteria Travel 1003
Capacità	320 Wh	530 Wh
Temperatura di esercizio e di stoccaggio	-da -20°C a +60°C	
Stoccaggio ottimale (superiore a 3 mesi)	Temperatura di stoccaggio 5-15°C Livello di carica ~50% per uno stoccaggio di 6 mesi, livello di carica 100% per lo stoccaggio di 1 anno	
Indice di autoscarica in condizioni di stoccaggio ottimali	3,6% al mese, 43% all'anno	
Durata max di carica (alimentatore)	5 ore	7 ore
Temperatura di carica della batteria	da 0°C a +45°C	

Le batterie dei modelli 503 e 1003 si differenziano per capacità. Entrambi i motori possono però essere alimentati con entrambe le batterie. (La potenza dei motori Travel 1003 è ridotta del 50% se si utilizza la batteria di 320 Wh)

Le batterie al litio sono estremamente stabili ai cicli di carica e di scarica. Prelevando dalle celle una quantità di energia 500 volte più grande della capacità della batteria, esse perdono solo il 20% di capacità (ad es. dopo 500 scaricamenti al 100% o dopo 1.000 scaricamenti al 50% o dopo 2.000 scaricamenti al 25%). Queste indicazioni sulla durata di vita della batteria presuppongono però condizioni di utilizzo corrispondenti a quelle delle norme, soprattutto in riferimento alla temperatura ambiente di ca. 20 °C. La batteria non presenta nessun effetto memory. Più del numero dei cicli di carica e di scarica, sulla durata di vita della batteria incide un'esposizione prolungata a temperature eccessive. Il luogo di immagazzinamento prolungato dovrebbe essere pertanto possibilmente freddo.

L'utilizzo del motore in condizioni climatiche calde o in giornate con temperature elevate non è comunque critico. Dopo l'uso si consiglia tuttavia di non lasciare la batteria sotto il sole. Il sistema elettronico della batteria consente di caricare la batteria anche durante il suo impiego (processo di carica e di scarica contemporanei).

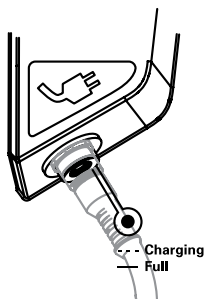
In questo caso viene visualizzata però solo la potenza sottratta alla batteria. Se l'intensità della corrente di carica supera quella assorbita dal motore, il display visualizza il valore 0 W, e la batteria si trova in fase di ricarica. L'indicazione del livello di carica considera quindi sia la corrente di carica, sia la corrente assorbita dal motore.

STARB



- Tranne che nella fase di ricarica, la presa di ricarica deve rimanere sempre chiusa, tramite l'apposito tappo in dotazione.
- Non coprire né la batteria né il caricabatteria durante la fase di ricarica.

7.4.2 Ricarica della batteria mediante alimentatore



La presa di carica della batteria è contrassegnata con il simbolo di una spina elettrica. Per caricare la batteria, collegare l'alimentatore alla presa di carica e a una presa elettrica di rete. Durante la fase di ricarica la spia di controllo della ricarica („Charging“), presente sull'involucro della batteria, lampeggia. Al termine del processo di ricarica, la spia rimane accesa. Per ottenere indicazioni più dettagliate sullo stato di carica è possibile collegare la barra di comando con la batteria anche durante la fase di ricarica. Il display integrato nella barra di comando visualizzerà la funzione „Charging“ e il livello di carica momentaneo in percentuale.



- Non aprire l'involucro della batteria. Non sottoporre la batteria a sollecitazioni meccaniche. Qualora l'involucro della batteria subisse dei danneggiamenti:
 - Non utilizzare più la batteria e non tentare di ricaricarla. Sussiste infatti pericolo di incendio.
 - Evitare il contatto con la cute se dalla batteria danneggiata fuoriesce dell'elettrolito, e non aspirare i gas. In caso di contatto dell'elettrolito fuoriuscito dalla batteria con la cute o con gli occhi, risciacquare la parte interessata con abbondante acqua pulita. Consultare immediatamente un medico.
 - Per informazioni sul corretto smaltimento della batteria danneggiata contattare un centro di assistenza Torqeedo.
- Non cortocircuitare la batteria.
- Caricare la batteria sempre su una base di appoggio resistente al fuoco sotto la supervisione di una persona adulta.
- Caricare la batteria solamente ad una temperatura ambiente compresa tra 0 °C e 45 °C.
- Dal 2009 non è ammesso il trasporto sugli aerei passeggeri di batterie al litio di capacità >100 Wh. Poiché la batteria impiegata in questo prodotto supera questo valore di capacità, essa non può essere trasportata su aerei passeggeri come bagaglio a mano, né imbarcata nella stiva dell'aereo.
- Il caricabatteria fornito non è impermeabile, pertanto l'operazione di ricarica deve avvenire in condizioni di sicurezza rispetto a possibili spruzzi d'acqua.

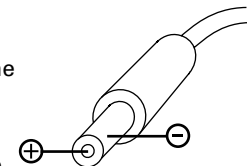
7.4.3 Ricarica della batteria dalla rete di bordo

La batteria può essere ricaricata con qualsiasi sorgente di tensione continua compresa tra 9,5 e 50 V.

L'intensità di corrente non deve essere inferiore a 4 A.

La sezione del cavo deve misurare almeno 0,5 mm², e lo spinotto 5,5/2,5 mm. Utilizzare ad esempio il cavo di ricarica di 12 V di Torqeedo.

Prestare attenzione alla corretta polarità dei collegamenti - vedi schema.



Se si intende caricare la batteria con un alimentatore o con dispositivi diversi da quelli forniti da Torqeedo prestare massima attenzione alla corretta polarità dei collegamenti. La non osservanza arrecherebbe danni all'apparecchio non contemplati dalle prestazioni di garanzia.



- Qualora si ricorra a prodotti non originali Torqeedo per la ricarica della batteria dalla rete di bordo, assicurarsi che il cavo utilizzato abbia una sezione adatta, onde scongiurare il pericolo di incendio.
- Tensioni, anche temporanee, superiori a 60 V possono danneggiare la batteria.



Tensioni, anche temporanee, superiori a 60 V possono danneggiare la batteria.

7.4.4 Ricarica della batteria da un impianto fotovoltaico

La batteria può essere caricata direttamente utilizzando il dispositivo di ricarica solare (art. n. 1132-00).

La batteria può essere ricaricata anche mediante pannelli fotovoltaici con una tensione a circuito aperto di max 50 V. La sezione del cavo deve misurare almeno 0,5 mm². La batteria si adatta in maniera dinamica alla potenza dei pannelli fotovoltaici.

Tensione nominale 24 V, tensione massima a circuito aperto 58 V, corrente massima 4 A. Per le specifiche relative a spinotti e polarità vedi sopra.



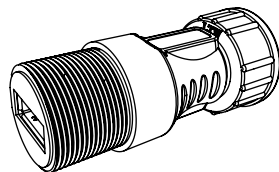
- Tensioni, anche temporanee, superiori a 60 V possono danneggiare la batteria.
- Caricare la batteria sempre su una base di appoggio resistente al fuoco sotto la supervisione di una persona adulta.

7.4.5 Alimentazione di un dispositivo mediante la presa USB

L'adattatore presente in fornitura consente di alimentare dispositivi compatibili con USB.

La tensione emessa è di 5 V, la corrente massima di 1 A.

Innestare l'adattatore nella presa di carica e serrare il dado di raccordo. Infilare quindi il connettore USB-A del dispositivo nell'adattatore. Il dispositivo viene alimentato con tensione per cinque ore dal disinserimento del display sulla barra di comando. La codifica di ricarica per smartphone e di 1 A secondo lo standard Apple.

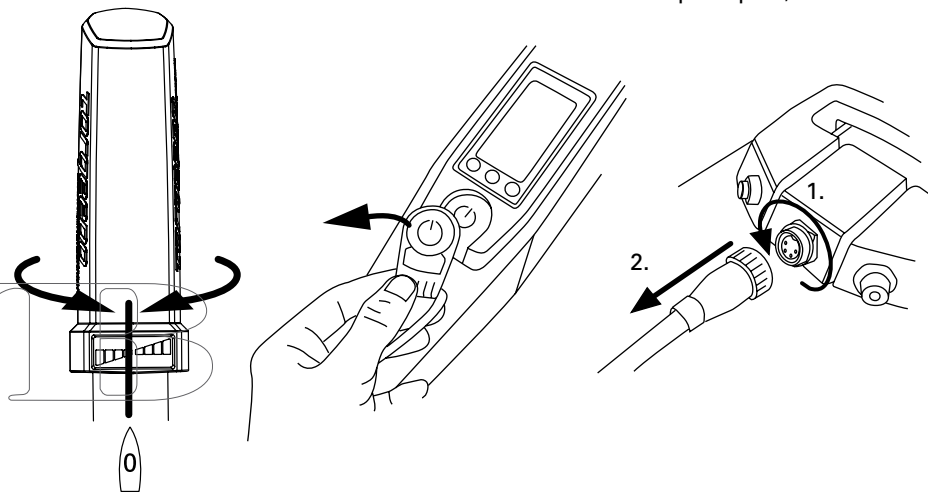


- Non sottoporre l'adattatore a sollecitazioni meccaniche (a leva)
- Evitare il contatto dell'adattatore USB con l'acqua
- Togliere l'adattatore USB quando non in uso

7.5 Funzioni particolari/Situazioni di emergenza

Esistono tre modi diversi per arrestare il motore:

1. Girare l'impugnatura della barra di comando nella posizione di STOP
2. Estrarre il pin magnetico
3. Staccare il cavo motore dalla batteria (interruttore principale)

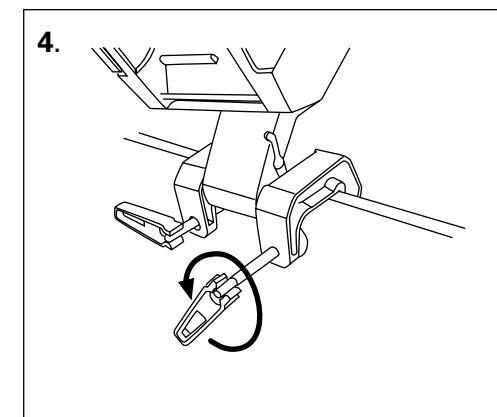
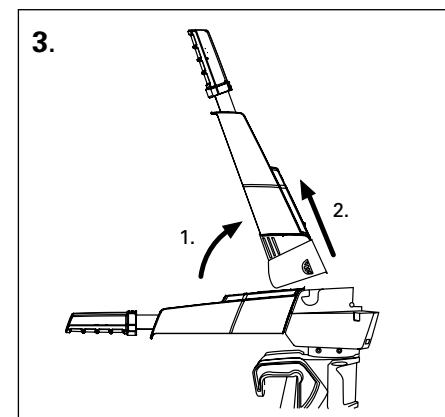
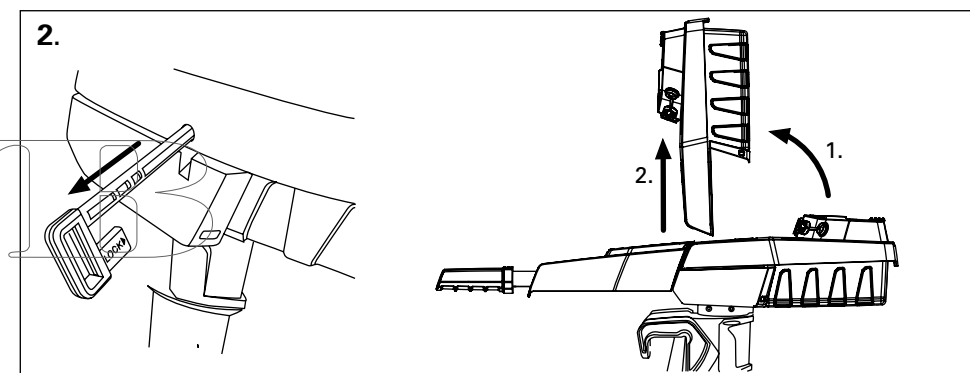
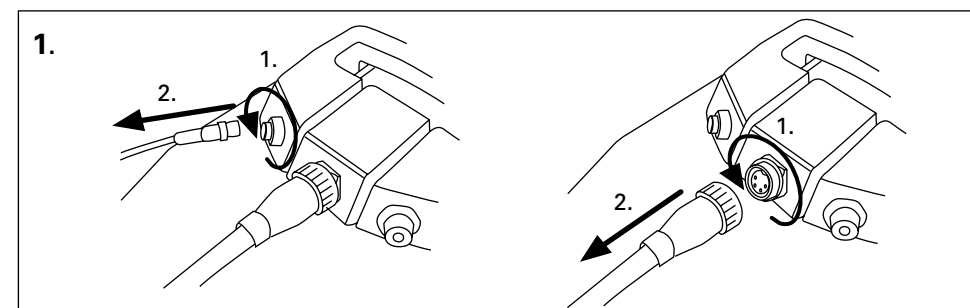


Nella remota eventualità che la batteria al litio si incendi, tentare di portarla in un luogo in cui non possa arrecare danni. L'uso di acqua non è efficace per spegnere un incendio di litio. Se possibile, estinguere le fiamme con della sabbia.

7.6 Segnalazioni di guasto/Ricerca guasti

Codice visualizzato	Causa	Soluzione
E02	Temperatura eccessiva dello statore (motore surriscaldato)	È possibile continuare a far funzionare il motore lentamente dopo un'attesa di ca. 10 minuti. Rivolgersi al servizio assistenza di Torqeedo.
E05	Motore/elica bloccati	Staccare il cavo del motore dalla batteria. Eliminare la causa del bloccaggio e ruotare l'elica manualmente di un giro. Collegare nuovamente il cavo del motore.
E06	Tensione al motore troppo bassa	Basso livello di carica della batteria. È eventualmente possibile continuare a far funzionare il motore lentamente partendo dalla posizione di STOP.
E07	Corrente al motore troppo elevata.	Continuare la navigazione con bassa potenza. Rivolgersi al servizio assistenza di Torqeedo.
E08	Piastra a circuito stampato surriscaldata	È possibile continuare a far funzionare il motore lentamente dopo un'attesa di ca. 10 minuti. Rivolgersi al servizio assistenza di Torqeedo.
E21	Calibratura errata della barra di comando	<ul style="list-style-type: none"> • Effettuare una nuova calibratura: Premere per 10 secondi il tasto "cal". • Sul display viene visualizzato "cal up": Girare l'impugnatura della barra di comando tutta in avanti, quindi premere il tasto "cal". • Sul display viene visualizzato "cal stp": Spostare l'impugnatura della barra di comando nella posizione intermedia (STOP), quindi premere il tasto "cal". • Sul display viene visualizzato "cal dn": Girare l'impugnatura della barra di comando tutta all'indietro, quindi premere il tasto "cal".
E22	Sensore magnetico irregolare	Effettuare una nuova calibratura (vedi E21)
E23	Campo di valori errato	Effettuare una nuova calibratura (vedi E21)
E30	Errore di comunicazione del motore	Controllare il connettore del cavo del motore. Controllare che il cavo non presenti danneggiamenti.
E32	Errore di comunicazione con la barra di comando	Controllare i connettori della barra di comando. Controllare il cavo.
E33	Errore di comunicazione generico	Controllare i cavi e i connettori. Disinserire il motore e poi reinserirlo.
E41, E42	Tensione di carica irregolare	Utilizzare un alimentatore Torqeedo. Se il guasto si manifesta nonostante l'impiego di un alimentatore Torqeedo attendere alcune ore fino a quando la batteria non abbia smaltito internamente la carica in eccesso. Se il guasto persiste, contattare il servizio assistenza di Torqeedo.
E43	Batteria scarica	Caricare la batteria. È eventualmente possibile continuare a far funzionare il motore lentamente partendo dalla posizione di STOP.
E45	Sovracorrente della batteria	Disinserire il motore e poi reinserirlo. Con il manifestarsi di questo guasto l'indicazione del livello di carica della batteria e le proiezioni sull'autonomia restante non sono più attendibili, fino al successivo caricamento completo della batteria.
E46	Temperatura irregolare della batteria	Temperatura delle celle della batteria oltre i limiti di operatività di -20 °C e +60 °C. È possibile riavviare il motore dopo una stabilizzazione della temperatura.
E 48	Temperatura irregolare alla carica	Lasciare raffreddare la batteria, il processo di carica verrà ripreso non appena la temperatura delle celle rientrerà nell'intervallo tra 0 °C e +45 °C.
Altri codici guasto	Guasto	Rivolgersi al servizio assistenza di Torqeedo e comunicare il codice guasto.
Nessuna informazione sul display/ Nessun lampeggio durante la ricarica	La batteria non viene ricaricata	Rivolgersi al servizio assistenza di Torqeedo.

8. Smontaggio



9. Avvertenze sullo stoccaggio e la cura

9.1 Avvertenze generali su cura, manutenzione e protezione dalla corrosione

Dopo l'uso in acqua salata o ristagnante il motore deve essere risciacquato con acqua pulita.

Applicare ogni 2 mesi spray protettivo per contatti sui contatti elettrici (ad es. Liquid Evolution Wet Protect Nautic).

L'installazione di una protezione catodica per l'utilizzo in acqua salata non è necessario grazie alla particolare scelta dei materiali (alluminio pregiato, acciaio inossidabile austenitico) e all'isolamento galvanico dei materiali di diverso tipo al di sotto della superficie dell'acqua.

Le superfici del motore Travel possono essere pulite con detergenti comunemente reperibili in commercio. Le superfici di plastica possono essere trattate con spray per i cruscotti delle automobili.

La presa di ricarica della batteria deve rimanere sempre chiusa tranne che per la fase di ricarica tramite l'apposito tappo in dotazione.

Il paraolio dell'albero deve essere sostituito dopo 5 anni di funzionamento. Rivolgersi ad un centro assistenza autorizzato Torqeedo.

STAVI



Prima di effettuare lavori di ispezione o di manutenzione al motore, staccare sempre il connettore del motore affinché quest'ultimo non possa essere avviato accidentalmente.

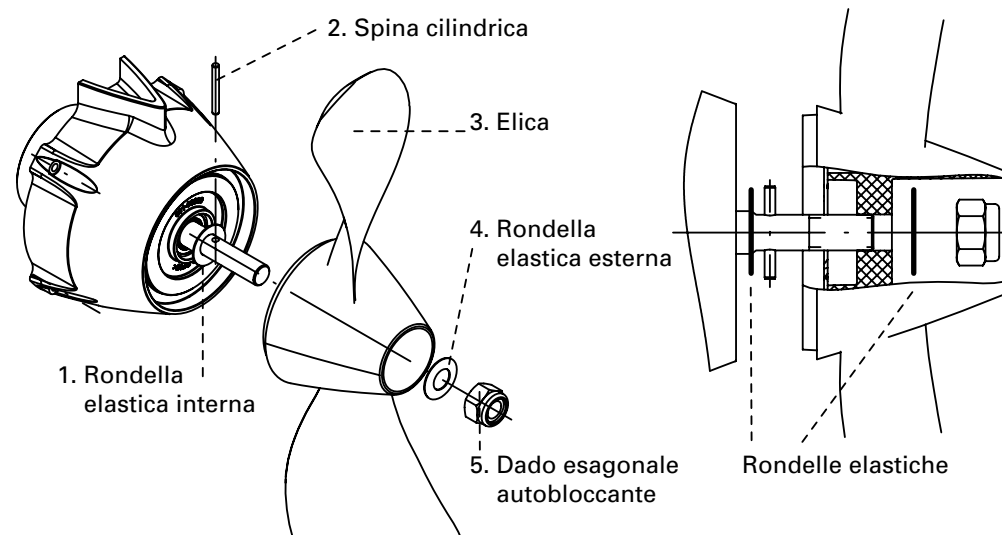
9.2 Cura della batteria

La durata di vita della batteria si prolunga notevolmente se essa non viene esposta più a lungo del necessario in un ambiente con temperature molto elevate. Il luogo di immagazzinamento dovrebbe essere possibilmente freddo, specialmente in caso di stoccaggio prolungato.

Quando si desidera immagazzinare la batteria per un periodo prolungato, il livello di carica della batteria deve corrispondere ai dati riportati di seguito. Per ca. sei mesi: livello di carica al momento dello stoccaggio 50%. Per un anno: livello di carica al momento dello stoccaggio 100%. Per uno stoccaggio di più anni, sottoporre la batteria a ricarica una volta all'anno onde evitare lo scaricamento completo della batteria stessa.

9.3 Sostituzione dell'elica

1. Staccare il cavo del motore dalla batteria.
2. Svitare dall'elica la vite esagonale autobloccante utilizzando una chiave a bussola. Durante l'operazione, afferrare l'elica con dei guanti di protezione (pericolo di lesioni)
3. Sfilare l'elica dall'albero motore unitamente alla rondella elastica esterna.
4. Estrarre la spina cilindrica dall'albero motore e rimuovere dall'albero motore la rondella elastica interna.
5. Collegare il cavo del motore alla batteria e inserire il motore. Far girare il motore lentamente e controllare l'eventuale disassamento dell'albero osservando la zona del paraolio. Prestare attenzione che nessun indumento, o scarpe e simili, o capelli sciolti possano avvolgersi attorno all'albero motore in rotazione. In caso di danneggiamenti o se l'albero o i paraoli sono fuori asse, rivolgersi al servizio assistenza di Torqeedo.
6. Staccare il cavo del motore dalla batteria. Infilare una nuova rondella elastica sull'albero motore con la parte convessa rivolta verso l'interno, inserire quindi la nuova spina cilindrica nell'albero motore. Le estremità della spina devono sporgere in egual misura da entrambi i lati.
7. Infilare l'elica sull'albero motore fino in fondo, in modo che la spina vada ad inserirsi nella scanalatura corrispondente dell'elica stessa.
8. Infilare la rondella esterna sull'albero motore con la parte convessa rivolta verso l'esterno, quindi avvitare il dado esagonale autobloccante sull'elica serrandolo con normale forza manuale. Durante l'operazione, afferrare l'elica con dei guanti di protezione (pericolo di lesioni)



10. Garanzia

10.1 Prestazioni della garanzia

La Torqeedo GmbH, Friedrichshafener Straße 4a in D-82205 Gilching garantisce all'acquirente finale del fuoribordo Torqeedo che il prodotto è privo di vizi di materiale e di lavorazione per il periodo di copertura di seguito definito. . La Torqeedo esonera l'acquirente finale dai costi causati dall'eliminazione di un vizio di materiale o di lavorazione. Tale esonero non vale per tutti i costi collaterali sopravvenuti in un caso di garanzia, né per altri svantaggi economici di altro genere (p. es. i costi di traino, di telecomunicazione, di vitto, di alloggio, costi per mancato utilizzo, per perdita di tempo, ecc.).

La garanzia scade dopo due anni dal giorno della presa in consegna del prodotto da parte dell'acquirente finale. La garanzia di due anni non include i prodotti utilizzati - anche provvisoriamente - per scopi commerciali o da enti pubblici. In tal caso vale la garanzia prevista dalla legge. Il diritto di garanzia decade dopo sei mesi dalla scoperta del vizio..

Torqeedo si riserva il diritto di decidere se riparare le parti difettose o sostituirle. I distributori e i commercianti che eseguono lavori di riparazione sui motori Torqeedo non dispongono di nessuna delega per formulare dichiarazioni vincolanti dal punto di vista legale a nome di Torqeedo..

Sono esclusi dalla garanzia i componenti soggetti a usura e gli interventi di ordinaria manutenzione.

Torqeedo può legittimamente non rispondere a rivendicazioni di garanzia quando:

- la garanzia non è stata inoltrata correttamente (in particolare tramite il contatto prima della spedizione del prodotto oggetto di reclamo, il recapito del tagliando di garanzia debitamente compilato e della ricevuta di acquisto, cfr. il procedimento di garanzia),
- il prodotto non è stato usato come da prescrizioni,
- non sono state osservate le avvertenze sulla sicurezza, sull'uso e sulla manutenzione presenti nelle istruzioni per l'uso,
- il prodotto è stato modificato o equipaggiato con parti o con accessori non espressamente autorizzati o consigliati da Torqeedo,
- le manutenzioni o le riparazioni precedenti non sono state eseguite da aziende autorizzate da Torqeedo, o non sono stati utilizzati pezzi di ricambio originali, salvo la controprova del cliente finale che il legittimo motivo di rigetto di prestazioni in garanzia non abbia favorito lo sviluppo del difetto.

Oltre ai diritti derivanti da questa garanzia, l'acquirente finale gode dei diritti di garanzia, come definiti dalla legge, provenienti dal suo contratto di acquisto con il singolo commerciante e che non subiscono restrizioni tramite la presente garanzia.

10.2 Procedimento di garanzia

L'osservanza del procedimento di garanzia di seguito descritto è requisito necessario per usufruire del diritto di garanzia.

Prima di inviare alla Torqeedo i prodotti oggetto di reclamo è indispensabile contattare il servizio assistenza clienti della Torqeedo per accordare la spedizione. Il contatto può avvenire per e-mail, per telefono o per via postale. Gli indirizzi da contattare sono riportati sul retro di queste istruzioni per l'uso. Prodotti inviati senza previo accordo verranno respinti. Confidiamo nella vostra comprensione..

Per uno svolgimento sbrigativo della procedura di garanzia, si prega di attenersi alle informazioni riportate di seguito:

- Nel quadro degli accordi con il nostro servizio di assistenza, riceverete prima della spedizione del prodotto un numero di autorizzazione alla spedizione RMA. Annotare il numero RMA sull'imballaggio in maniera visibile.
- **Allegare al prodotto da rispedire il tagliando di garanzia compilato in tutte le sue parti.** Il tagliando è inserito nel presente manuale. Il tagliando deve riportare i dati di contatto, le informazioni sul prodotto oggetto di reclamo, il numero di serie e una breve descrizione del problema manifestatosi.
- **Alla spedizione deve essere accluso anche il certificato di acquisto, come ad es.** lo scontrino, la fattura o la ricevuta. Sul certificato di acquisto devono essere indicati l'acquisto del prodotto e la data di acquisto.

Si consiglia di conservare l'imballaggio originale Torqeedo per un'eventuale spedizione del motore al centro di assistenza. Se non si dovesse più disporre dell'imballaggio originale, sceglierne uno adatto ad una spedizione . senza danneggiamenti. I danni da trasporto non sono coperti dalla garanzia.

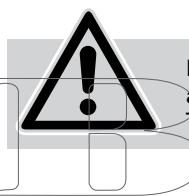
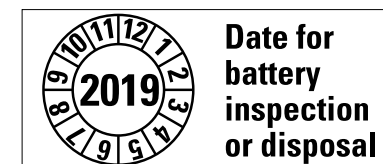
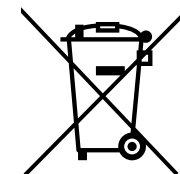
Siamo a disposizione per qualsiasi domanda sul procedimento di garanzia all'indirizzo riportato sul retro.

11. Accessori

N. articolo	Prodotto	Descrizione
1146-00	Batteria di ricambio da 320 Wh per Travel 503	Batteria Li-Ion ad alte prestazioni con ricevitore GPS integrato, 320 Wh, 29,6 V, 11 Ah
1147-00	Batteria di ricambio da 530 Wh per Travel 503/1003	Batteria Li-Ion ad alte prestazioni con ricevitore GPS integrato, 530 Wh, 29,6 V, 18 Ah
1917-00	Elica sostitutiva v9/p790	Elica sostitutiva per Travel 1003
1918-00	Acceleratore a leva a distanza	Acceleratore a leva a distanza con display (con funzioni identiche alla barra di comando) con cavi di collegamento di 5 m e 1,5 m
1919-00	Braccio barra di comando lungo	Tubo barra di comando lungo, 60 cm
1920-00	Prolunga cavo motore per Travel e Ultralight, 2 m	Consente di collegare motore e batteria a distanze maggiori
1921-00	Prolunga cavo leva acceleratore a distanza, 1,5 m	Consente di collegare la leva acceleratore/barra di comando al motore a distanze maggiori
1922-00	Prolunga cavo leva acceleratore a distanza, 5 m	Consente di collegare la leva acceleratore/barra di comando al motore a distanze maggiori
1925-00	Set di due borse trasporto per Travel	Borse trasporto per batteria e motore Travel - 2 pezzi.
1926-00	Borsa di trasporto batteria Travel	Per il trasporto e lo stoccaggio delle batterie ricaricabili del Travel 503/1003
1931-00	Guaina protettiva Travel	Per Travel 503/1003. Protegge i cavi del motore dalle radiazioni UV e il blocco di testa dalla sporcizia. Resistente all'acqua al 95% e traspirante al 5%
1924-00	TorqTrac - App per smartphone	Applicazione per Smartphone per migliorare le funzioni del computer di bordo. Disponibile per Travel 503/1003, Ultralight, Cruise R e Cruise T. Include un cavo dati con modulo Bluetooth per connettere il motore allo Smartphone. Il cruscotto per motori elettrici sullo Smartphone, adatto per Travel 503/1003, Ultralight, Cruise R e Cruise T. TORQ TRAC - Caratteristiche
1914-00	Chip magnetico di sicurezza	Dispositivo per l'arresto di emergenza e immobilizzatore per tutti i modelli Travel, Cruise e Ultralight
1127-00	Alimentatore per Batteria di ricambio da Travel 503/1003	Alimentatore 40 Watt (12 V, 3,3 A) per la carica di batterie Travel 503/1003, tensione primaria 100-240 V, 50-60 Hz
1128-00	Cavo caricabatterie 12 V, Travel 503/1003, Ultralight 403	Consente di ricaricare i modelli Travel 503/1003 e gli Ultralight 403 con una fonte di corrente di 12 V
1132-00	Sunfold 50	Pannello fotovoltaico pieghevole di 50 W, maneggevole nel formato, di alta efficienza, con attacchi plug-n-play impermeabili per la ricarica dei modelli Travel 503/1003. Compatibile solo con le batterie art. n. 1146-00 e 1147-00
1133-00	Caricabatteria 90 W per batterie del Travel 503/1003	Applicazione per Smartphone per migliorare le funzioni del computer di bordo. Disponibile per Travel 503/1003, Ultralight, Cruise R e Cruise T. Include un cavo dati con modulo Bluetooth per connettere il motore allo

12. Messa fuori servizio del prodotto/Smaltimento

I motori Torqeedo Travel sono fabbricati nel rispetto della direttiva CE 2002/96. Questa direttiva definisce lo smaltimento di apparecchiature elettriche ed elettroniche per la salvaguardia sostenibile dell'ambiente. Il motore può essere pertanto consegnato ad un centro di raccolta in conformità alle norme vigenti nel Paese. Il centro di raccolta provvederà al suo corretto smaltimento.



Non utilizzare la batteria dopo la data di scadenza stampigliata senza averla prima sottoposta ad ispezione da parte di un centro assistenza Torqeedo.

Torqueedo Corporate Offices

Torqueedo GmbH
Friedrichshafener Straße 4a
82205 Gilching
Germany

info@torqueedo.com
T +49 - 8153 - 92 15 - 100
F +49 - 8153 - 92 15 - 319

Torqueedo Inc.
171 Erick Street, Unit A-1
Crystal Lake, IL 60014
USA

usa@torqueedo.com
T +1 - 815 - 444 88 06
F +1 - 847 - 444 88 07

Torqueedo Service Centers

Germany / Austria / Switzerland

Torqueedo GmbH
- Service Center -
Friedrichshafener Straße 4a
82205 Gilching
Germany

service@torqueedo.com
T +49 - 8153 - 92 15 - 126
F +49 - 8153 - 92 15 - 329

North America

Torqueedo Inc.
171 Erick Street, Unit A-1
Crystal Lake, IL 60014
USA

service_usa@torqueedo.com
T +1 - 815 - 444 88 06
F +1 - 847 - 444 88 07

Tous les autres pays

Les coordonnées des centres de service internationaux figurent à l'adresse www.torqueedo.com à la rubrique « Service Center ».

Traduction de la notice originale

Tutti gli altri paesi

I contatti dei centri di assistenza internazionali sono reperibili al sito www.torqueedo.com nella sezione "Service Center".

Traduzione delle istruzioni originali