

ACS R/RP

**Système de correction d'assiette**  
Manuel d'utilisation



Mente Marine  
Vaasa, Finlande  
[info@mente-marine.com](mailto:info@mente-marine.com)  
[www.mente-marine.com](http://www.mente-marine.com)

**Mente Marine**  
*For the right attitude!*

SWIB

# Sommaire

<b>Introduction</b> .....	<b>4</b>
Symboles et abréviations.....	4
Consignes de sécurité.....	4
Élimination du produit.....	4
<b>Théorie du fonctionnement</b> .....	<b>5</b>
Axes de roulis et de tangage.....	5
Détection de virages.....	5
Système souple.....	6
Ralentissements.....	6
Indication de position.....	6
Mode automatique / manuel.....	6
<b>Installation</b> .....	<b>7</b>
Perçage de trous.....	7
<b>Connexions</b> .....	<b>8</b>
Flaps hydrauliques.....	8
Flaps électromécaniques.....	9
Clé de contact.....	9
Tension d'alimentation.....	9
<b>Calibration</b> .....	<b>10</b>
<b>Vérification des connexions</b> .....	<b>11</b>
<b>Utilisation</b> .....	<b>12</b>
Réglage de l'assiette.....	12
Réglage fin.....	12
Rétraction automatique des flaps.....	12
Arrêt.....	12
Réglage de l'amplification.....	13
<b>Caractéristiques techniques</b> .....	<b>13</b>
<b>Dépistage des pannes</b> .....	<b>14</b>
Indicateurs.....	14
Tension d'alimentation.....	14
<b>Conditions de garantie</b> .....	<b>14</b>

# Introduction

Ce manuel d'utilisation décrit l'installation et l'utilisation du système de correction d'assiette ACS RP de Mente Marine. Il est disponible en version imprimée et en format PDF à l'adresse [www.mente-marine.com](http://www.mente-marine.com).

## Symboles et abréviations

ACS	Système de correction d'assiette (Attitude Control System)
LED	Diode lumineuse (Light Emitting Diode)

## Consignes de sécurité



Avant de soulever ou transporter le bateau, débrancher le contacteur principal ou passer l'ACS au mode manuel. L'embrayage de l'automatisme pendant le transport risque d'endommager sévèrement les flaps ou l'embase stern drive.

## Élimination du produit



La directive DEEE exige le recyclage des déchets d'équipements électriques et électroniques.

# Théorie du fonctionnement

Les carènes en V profond des nouveaux bateaux de plaisance sont conçues pour vous offrir une navigation agréable même en mer agitée. Plus le profil en V de la carène est profond, plus il faut régler les flaps pour maintenir une assiette relativement stable. L'assiette latérale du bateau, c.-à-d. entre tribord et bâbord, dépend largement de la direction du vent et de l'emplacement des passagers. Par contre, l'assiette longitudinale, c.-à-d. entre la proue et la poupe, dépend de la vitesse et du chargement. Au changement de cap, les vents attaquent le bateau sur un angle différent et obligent à régler les flaps. Il en va de même lorsque les passagers se déplacent. Ce besoin de régler constamment les flaps occupe l'attention entière du conducteur et en conséquence, peut engendrer un risque de sécurité en cours de navigation à grande vitesse.

Le système de correction d'assiette (ACS) travaille pour vous. Pendant un changement de cap ou d'orientation du vent ou lorsque les passagers se déplacent, la correction d'assiette du bateau se fait automatiquement suivant le réglage mémorisé des flaps et du trim.

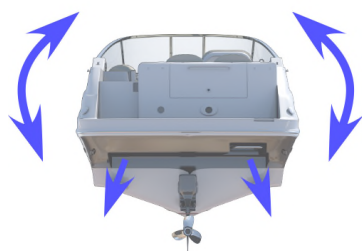


## Axes de roulis et de tangage

ACS R (Roulis) ajuste automatiquement l'assiette du bateau sur l'axe de roulis en éliminant l'inclinaison. Ceci est le meilleur choix pour les petits bateaux rapides avec la montée minimale de la proue.

ACS RP (Roll and Pitch, « Roulis et Tangage ») ajuste automatiquement l'assiette du bateau aussi bien sur l'axe de roulis que sur l'axe de tangage. Le contrôle du tangage améliore la visibilité et permet d'obtenir des vitesses importantes en « semi-planage ». Il améliore également le « déjaugage ». Cette caractéristique profite aux grands bateaux.

ROULIS



TANGAGE



## Détection de virages

Lors d'un virage, le bateau subit une inclinaison latérale vers l'intérieur de la courbe. Grâce au gyrocompas intégré, le système peut détecter les changements de cap et empêcher les corrections automatiques pendant les virages. Cela évite des réglages inutiles et le bateau sort du tournant avec une assiette optimale. Pendant le virage, l'indicateur AUTO clignote pour indiquer que l'ACS est bloqué et désactivé. Dès que la stabilité est rétablie, l'ACS continue de mesurer et corriger l'assiette en tenant compte des nouvelles conditions.

## Systeme souple

L'ACS s'adapte à une vaste gamme de bateaux. Sa facilité d'adaptation permet de régler leur assiette en tenant compte de leur différence de taille et de la performance des flaps.

En outre, il s'adapte également aux variations des conditions de mer. En mer calme, la correction d'une inclinaison est plus rapide qu'en mer agitée, ce qui permet une réaction rapide lorsque nécessaire et évite des opérations inutiles qui risqueraient d'augmenter le roulis dans des vagues hautes.

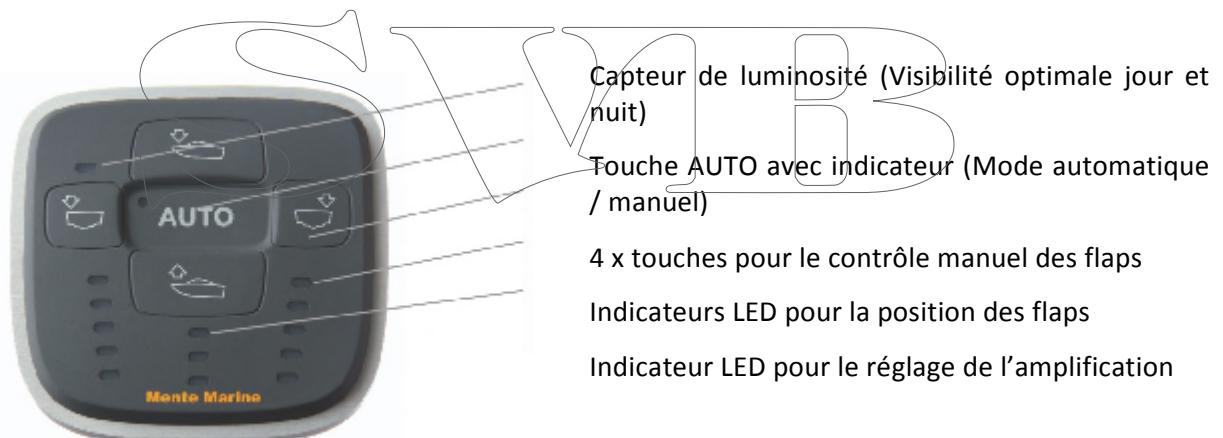
## Ralentissements

Lorsque la vitesse diminue, hors déjaugeage, les flaps perdent leur effet. L'ACS en a conscience et, dans ces conditions, ne cherche pas à rétablir l'inclinaison. A l'accélération, L'ACS s'enclenche automatiquement et rééquilibre l'assiette programmée du bateau avant qu'il déjauge et atteigne la vitesse de croisière.

L'indicateur AUTO clignote lors des ralentissements afin d'indiquer que le mode automatique est activé mais suspendu à cause de la vitesse ralentie.

## Indication de position

La position de chaque flap est montrée dans l'ACS par un indicateur LED allumé. Lorsqu'un flap descend, l'indicateur LED allumé se déplace vers le bas. Tout capteur supplémentaire est inutile et après la calibration, l'ACS montre la position des flaps quel que soit leur modèle.



## Mode automatique / manuel

La touche Auto est utilisée pour sélectionner le mode de l'ACS. Lorsqu'on appuie brièvement sur la touche auto, l'ACS passe du mode manuel au mode automatique et inversement. Dans le mode manuel, les touches peuvent être utilisées pour contrôler l'assiette du bateau manuellement.

En mode automatique, l'assiette du bateau est contrôlée automatiquement lorsque l'indicateur est allumé. Lorsque l'indicateur clignote, le mode automatique est suspendu parce que le bateau est en train d'effectuer un virage ou ralentir.

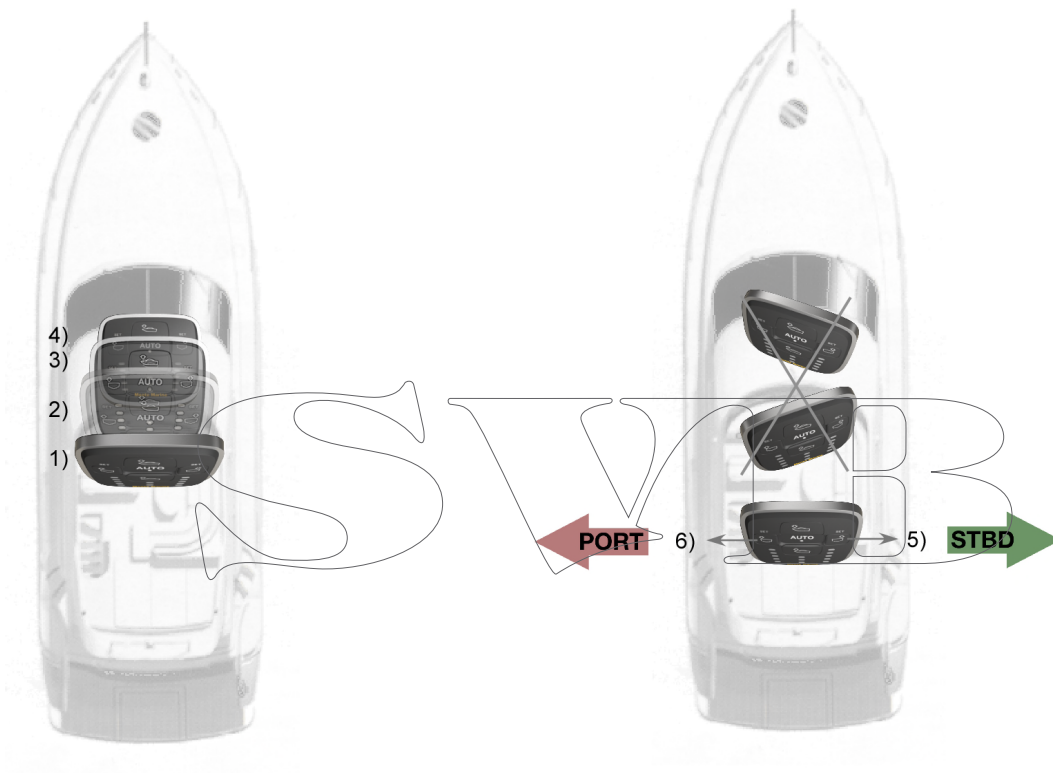
# Installation

L'ACS R et l'ACS RP contiennent des capteurs intégrés mesurant les mouvements du bateau et devraient être montés en position verticale ou horizontale. Tous les angles entre la position verticale et horizontale sont admis.

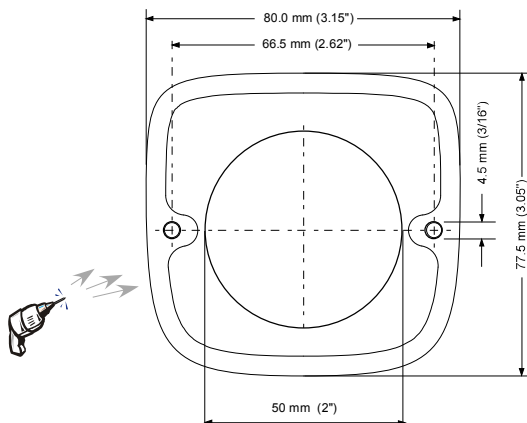
1) Position verticale 2) 3) Entre la position verticale et horizontale 4) Position horizontale

Indépendamment de l'angle de montage, la touche tribord doit se situer à tribord et la touche bâbord à bâbord.

5) Touche tribord à tribord 6) Touche bâbord à bâbord



## Perçage de trous



Choisir un emplacement près de la barre où le tableau de commande est facilement accessible et percer les trous pour les vis et les connecteurs avec l'aide du schéma annexé. Pour les modifications, enlever l'ancien panneau et utiliser le nouveau panneau pour couvrir le trou.

# Connexions

**IMPORTANT!** Pour les modifications, déconnecter les câbles de l'ancien tableau de commande avant de connecter l'ACS. Il ne doit pas être connecté en même temps que l'ancien tableau.

Couper l'alimentation électrique au disjoncteur avant d'effectuer les connexions!

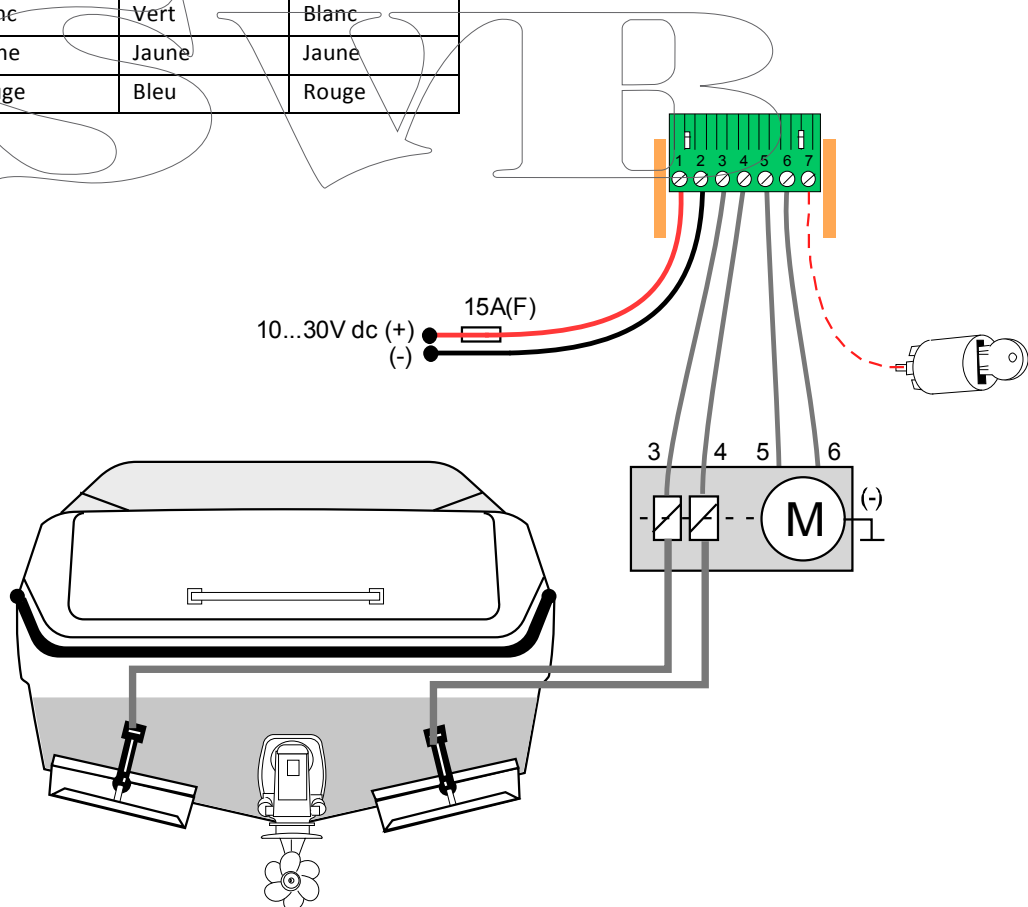
## Flaps hydrauliques

Les flaps hydrauliques, tels que Bennett, Instatrim, QL et Trimmaster, sont dotés d'une pompe hydraulique pour le fonctionnement des vérins. La pompe est située à l'arrière du bateau et raccordée à la borne négative (-) de la batterie. Un faisceau de câbles est raccordé de la pompe à l'ACS.

Raccorder les câbles aux bornes 3, 4, 5 et 6 de l'ACS selon la figure ci-après. Les bornes 5 et 6 sont raccordées au moteur de la pompe tandis que les bornes 3 et 4 aux vannes de régulation des flaps.

Le tableau ci-dessous montre les couleurs utilisées par la plupart des fabricants de flaps hydrauliques. Les marquages correspondants de l'ACS se trouvent dans la colonne gauche.

Marquage ACS	Instatrim (QL)	Bennett	Trim-master
3	Vert	Rouge	Vert
4	Blanc	Vert	Blanc
5	Jaune	Jaune	Jaune
6	Rouge	Bleu	Rouge

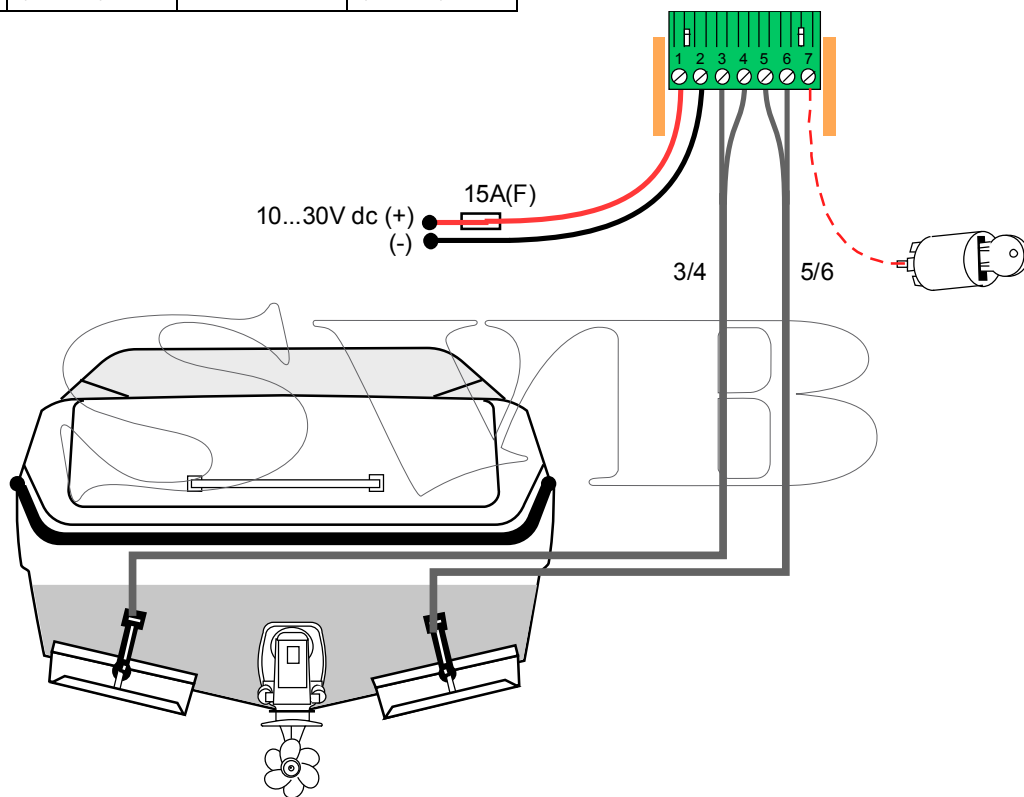




## Flaps électromécaniques

Raccorder les câbles des vérins aux bornes 3, 4, 5 et 6 de l'ACS selon la figure ci-après. Les bornes 5 et 6 sont raccordées au vérin de tribord alors que les bornes 3 et 4 sont raccordées à celui de bâbord. Les connexions sont vérifiées après et au besoin, les polarités inversées.

Marquage ACS	Lenco	Lectrotab	Ultraflex
3	Noir (bâbord)	Blanc (bâbord)	Noir (bâbord)
4	Blanc (bâbord)	Noir (bâbord)	Blanc (bâbord)
5	Noir (tribord)	Blanc (tribord)	Noir (tribord)
6	Blanc (tribord)	Noir (tribord)	Blanc (tribord)



## Clé de contact

La borne 7 peut être connectée à la position marche de la clé de contact. Si la clé de contact est connectée, la rétractation a lieu lorsque le moteur est éteint. Sans clé de contact, la rétractation a lieu après un délai lors du ralentissement du bateau.

## Tension d'alimentation

Raccorder le porte-fusible au câble rouge de la borne 1. Raccorder l'autre extrémité au disjoncteur principal du bateau. Raccorder le câble noir à la borne négative (-) de la batterie. Minimum 2,5 mm<sup>2</sup> (14 AWG) est recommandé.

# Calibration

Pour que l'ACS fonctionne correctement, il doit connaître le modèle et la position des flaps, la consommation électrique et le fonctionnement du power trim. Ces données sont automatiquement acquises et sauvegardées pendant la calibration. Avant de commencer la calibration, s'assurer qu'il n'y a pas d'obstacles empêchant le mouvement des flaps et du power trim et que l'ACS a été installé correctement.

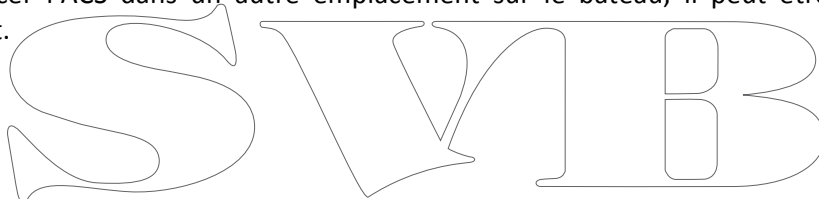


L'indicateur AUTO clignote pour indiquer que l'appareil n'a pas encore été calibré. Appuyer sur les boutons en haut et en bas simultanément pendant 4 secondes afin de lancer la calibration. Appuyer sur les boutons encore pendant 8 secondes lors de la calibration de l'ACS.

L'ACS relève maintenant les flaps à leur position supérieure. Ensuite, les flaps descendent et remontent à nouveau.

La calibration peut durer jusqu'à 60 secondes et ne doit pas être interrompue. Lorsque l'opération est terminée, l'indicateur AUTO s'éteint et les indicateurs LED pour la position des flaps s'allument. La position du flap bâbord est indiquée dans la barre gauche et celle du tribord, dans la barre droite.

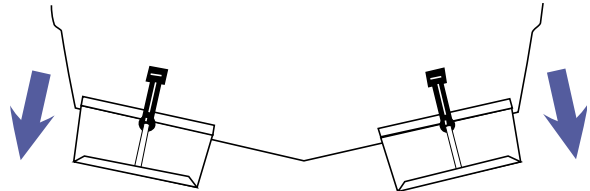
S'il faut déplacer l'ACS dans un autre emplacement sur le bateau, il peut être calibré de nouveau ultérieurement.



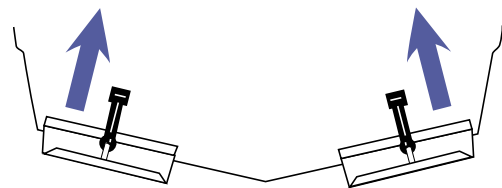
# Vérification des connexions

**IMPORTANT!** Après la calibration, vérifier les connexions en appuyant sur chaque touche, l'une après l'autre tout en observant les flaps. Vérifier le mouvement des flaps sur le tableau. Pour que le mode automatique fonctionne correctement, les flaps doivent se déplacer correctement lors du contrôle manuel.

La touche supérieure descend les deux flaps.

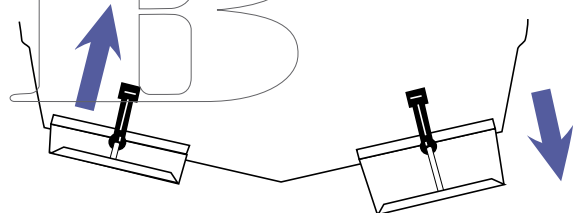


La touche inférieure monte les deux flaps.

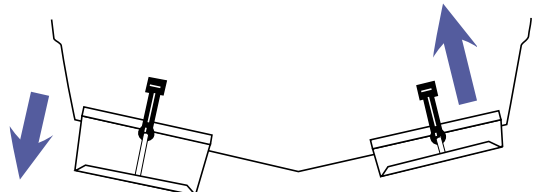


Si les flaps vont dans le mauvais sens, inverser les câbles 5 et 6 pour des flaps hydrauliques et inverser la polarité s'ils sont électromécaniques.

La touche bâbord monte d'abord le flap bâbord et descend ensuite le flap tribord.



La touche tribord monte d'abord le flap tribord et descend ensuite le flap bâbord.



Si les flaps vont dans le mauvais sens, inverser les câbles 3 et 4 pour des flaps hydrauliques et les câbles 3 et 4 avec les câbles 5 et 6 s'ils sont électromécaniques.

# Utilisation

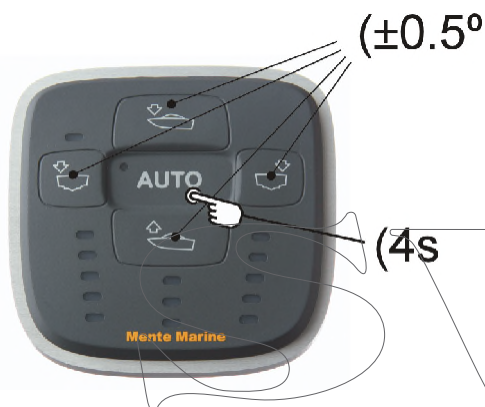
## Réglage de l'assiette



Faire naviguer le bateau en vitesse de croisière. Commander les flaps manuellement jusqu'à l'obtention de l'assiette idéale. Appuyer ensuite la touche AUTO pendant 4 secondes, jusqu'à ce que l'indicateur AUTO s'allume.

L'assiette est maintenant sauvegardée, et l'ACS est instauré en mode automatique.

## Réglage fin



En mode automatique, il est possible de modifier le réglage par 0,5 degrés dans la direction souhaitée en appuyant sur une des quatre touches. Appuyer plusieurs fois afin d'obtenir une modification plus importante.

Appuyer la touche AUTO pendant 4 secondes afin de sauvegarder le nouveau réglage.

Lorsque la vitesse diminue, la commande automatique est suspendue et l'indicateur AUTO commence à clignoter. Le fonctionnement est alors temporairement interrompu pour empêcher de baisser les flaps à une vitesse trop lente.

A chaque départ, le mode automatique s'enclenche jusqu'au passage de l'ACS au mode manuel. La touche AUTO permet de passer du mode automatique au mode manuel et inversement. L'assiette en navigation reste sauvegardée même si les disjoncteurs principaux sont débranchés.

## Rétraction automatique des flaps

La rétraction protège contre l'encrassement des vérins. L'ACS rétracte automatiquement les flaps lorsque le bateau est ralenti depuis un bout de temps. Si la borne 7 est connectée au contact, l'ACS ne rétracte pas les flaps avant que le moteur soit éteint.

## Arrêt

Lorsqu'il n'est pas utilisé pendant un certain temps, l'ACS se désamorce pour minimiser la consommation de courant de la batterie. Cette caractéristique empêche la batterie de se vider et l'embarcation peut rester des mois avec les disjoncteurs principaux ouverts. L'ACS se réactivera lorsqu'il faut régler les flaps.

## Réglage de l'amplification

L'amplification détermine la vitesse à laquelle l'ACS corrige une inclinaison. Elle peut être réglée en trois positions, la position 1 étant le réglage en défaut. La position 2 fournit une correction légèrement plus rapide alors que la position 3 est la plus rapide. L'amplification est optimale lorsqu'une inclinaison se corrige sans que le bateau se penche de l'autre côté et que la commande des flaps est moins fréquente.



Appuyer sur les touches droite et gauche simultanément pendant 4 secondes jusqu'à ce que l'indicateur au milieu commence à clignoter.

Régler l'amplification avec les touches en haut et en bas. Les trois indicateurs LED au milieu montrent le réglage.

Appuyer ensuite les touches de gauche et de droite simultanément pendant 4 secondes afin de sauvegarder le nouveau réglage.

## Caractéristiques techniques

Compatibilité (Flaps hydrauliques)	Bennett, Instatrim, Trimmaster, QL Volvo Penta, TFX Teleflex, TX Controls
Compatibilité (Flaps électromécaniques)	Lectrotab, Lenco, Eltrim, Ultraflex
ACS R	Contrôle de l'axe de roulis
ACS RP	Contrôle des axes de roulis et de tangage
Longueur de coque	5 à 12 mètres (15 à 40 pieds)
Identification des flaps	Automatique
Amplification	Automatique, s'adapte au type du bateau
Dimensions	80 * 77,5 * 10 mm
Étanchéité	IP 68
Température de fonctionnement	-10 à +85 °C
Températures tolérées	-40 à +85 °C
Alimentation	10 à 30 V continu
Courant de sortie max.	18 A (flaps activés)
Consommation de courant	0,02 A (en veille)
Homologation	CE (Conforme à la directive EMC)



La marque CE garantit que le produit répond aux prescriptions de la directive européenne pour la compatibilité électromagnétique.

# Dépistage des pannes

Si un défaut est repéré, un indicateur se met à clignoter rapidement.

## Indicateurs

Les flaps ne sont pas trouvés lors de la calibration

L1

Court-circuit du côté positif

L2

Court-circuit à la masse

L3

Les flaps ne sont pas trouvés lors du démarrage

L5



R1 Angle d'installation erroné

## Tension d'alimentation

Pendant une fraction de seconde lors du démarrage du moteur des flaps, le courant est beaucoup plus important qu'en temps normal, et les câbles, le fusible et la batterie doivent donc être en bon état. Ceci est important lorsqu'on remplace des interrupteurs mécaniques par un équipement électronique. Vérifier la tension d'alimentation en faisant fonctionner les flaps manuellement. Si l'alimentation est faible, l'ACS redémarre et tous les indicateurs clignotent deux fois.

## Conditions de garantie

Tous les ACS (*Systèmes de correction d'assiette*) achetés à travers les réseaux de distribution agréés sont garantis exempts de défaut de matière et de fabrication, et ce, pour une période de 24 mois à compter de la date d'achat. Si au cours de cette période l'appareil s'avère défectueux, la réparation ou le remplacement des pièces défectueuses seront effectués gratuitement à condition que l'équipement ne montre aucune évidence de chocs, de détériorations causées par des liquides, de manipulations impropres, de modifications faites à l'appareil, de corrosions chimiques, d'utilisations contraires aux instructions ou de réparations faites par un atelier de réparations non-agréé. Tout ACS qui s'avère défectueux au cours de la période de garantie de 24 mois doit être renvoyé au distributeur qui a vendu l'équipement ou directement au fabricant. Si l'équipement est couvert par la garantie, les réparations seront effectuées et les pièces défectueuses remplacées gratuitement et l'équipement vous sera renvoyé dès les réparations terminées. Les frais d'expédition seront à la charge du propriétaire. Veuillez conserver les récépissés et factures de l'achat pendant au moins deux ans, afin de prouver au besoin la date d'achat.

SWIB



**Elektro-Navigation Schick & Co. GmbH**  
**Siemensstr. 35 - 25462 Rellingen**  
**Tel.: 04101/301 01 - Fax: 04101/301 333**  
**info@ferropilot.de - www.ferropilot.de**