

Fusion® MS-RA70/MS-RA70N – Installationsanweisungen

Wichtige Sicherheitsinformationen

⚠️ WARNUNG

Wenn Sie die Warnungen und Vorsichtshinweise nicht beachten, könnte es zu Personenschäden, Schäden am Schiff oder zu einer schlechten Leistung des Produkts kommen.

Lesen Sie alle Produktwarnungen und sonstigen wichtigen Informationen in der Anleitung "*Wichtige Sicherheits- und Produktinformationen*", die dem Produkt beiliegt.

Das Gerät muss gemäß diesen Anweisungen installiert werden.

Beginnen Sie erst mit der Installation dieses Produkts, wenn Sie die Stromversorgung des Boots getrennt haben.

Bevor Sie das Produkt mit Strom versorgen, stellen Sie sicher, dass es ordnungsgemäß geerdet ist. Folgen Sie dazu den Anweisungen in der Anleitung.

⚠️ ACHTUNG

Tragen Sie beim Bohren, Schneiden und Schleifen immer Schutzbrille, Gehörschutz und eine Staubschutzmaske.

HINWEIS

Prüfen Sie beim Bohren oder Schneiden stets die andere Seite der zu bearbeitenden Fläche.

Lesen Sie die gesamten Installationsanweisungen, bevor Sie mit der Installation beginnen. Sollten bei der Installation Probleme auftreten, wenden Sie sich an den Support von Fusion.

Lieferumfang

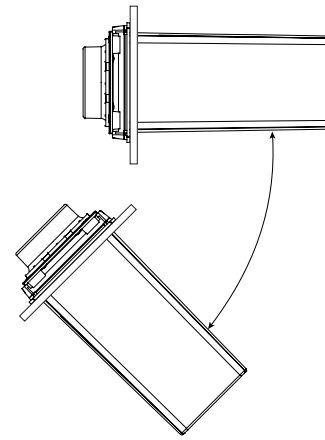
- DIN-Montageplatte
- Vier selbstschneidende 4,2-mm-Schrauben (Größe 8)
- Kabelbaum für Stromversorgung und Lautsprecher
- Kabelbaum für Aux-Eingang, Line-Ausgang und Subwoofer-Ausgang

Erforderliches Werkzeug

- Kreuzschlitzschraubendreher
- Elektrische Bohrmaschine
- Bohrer (die Größe variiert je nach Material der Oberfläche und den verwendeten Schrauben)
- Multifunktionswerkzeug oder Stichsäge
- Seewassertaugliches Dichtungsmittel (optional)

Hinweise zur Montage

- Das Radio kann auf einer flachen Oberfläche oder in einem Einzel-DIN-Schacht als Ersatz für ein vorhandenes Radio montiert werden.
- Das Radio muss an einem Ort mit einer guten Luftzirkulation an der Rückseite des Radios montiert werden, um einen Wärmeabzug zu ermöglichen.
- Wenn Sie das Radio an einem Ort installieren, der evtl. Wasser ausgesetzt ist, muss es in einem Winkel von bis zu 45 Grad zur Horizontalebene montiert werden.



- Wenn Sie das Radio an einem Ort installieren, der evtl. Wasser ausgesetzt ist, sollte das Kabel eine Tropfschleife haben, damit Wasser vom Kabel abtropfen kann und Schäden am Radio vermieden werden.
- Wenn Sie das Radio an der Außenseite des Schiffs montieren möchten, muss es sich so weit oberhalb der Wasserlinie montiert werden, dass es sich nicht unter Wasser befindet.
- Wenn Sie das Radio an der Außenseite des Schiffs montieren möchten, sollte es an einem Ort montiert werden, an dem es nicht durch Docks, Pfeiler oder andere Teile beschädigt wird.
- Damit es nicht zu Interferenzen mit Magnetkompassen kommt, muss der Abstand zwischen dem Radio und einem Kompass mindestens 15 cm (5,9 Zoll) betragen.

Montieren des Radios an einem neuen Montageort

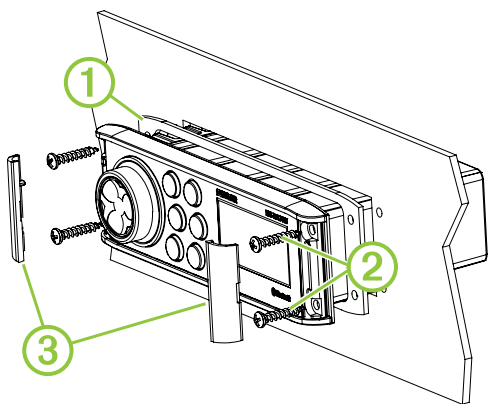
HINWEIS

Gehen Sie beim Schneiden des Ausschnitts für das Radio vorsichtig vor. Zwischen Gehäuse und Montagelöchern besteht nur ein geringer Abstand. Wird der Ausschnitt zu groß geschnitten, könnte die Stabilität des Radios nach der Montage beeinträchtigt sein.

Damit Sie das Radio an einer neuen Stelle auf der Montagefläche montieren können, müssen Sie zunächst entsprechend den Hinweisen zur Montage einen Montageort auswählen.

- 1 Schneiden Sie die Schablone zu, und achten Sie darauf, dass sie am Montageort passt.
- 2 Bringen Sie die Schablone an der Montagefläche an.
- 3 Bringen Sie mit einem für die Montagefläche geeigneten Bohrer ein Loch in der Ecke der gestrichelten Linie auf der Schablone an, um die Montagefläche für das Schneiden vorzubereiten.
- 4 Schneiden Sie mit einer Stichsäge die Montagefläche entlang der Innenseite der gestrichelten Schablonenlinie aus.
- 5 Setzen Sie das Radio in den Ausschnitt ein, um den Sitz zu testen.
- 6 Passen Sie den Durchmesser des Ausschnitts bei Bedarf mit Feile und Sandpapier an.
- 7 Wenn das Radio ordnungsgemäß im Ausschnitt sitzt, vergewissern Sie sich, dass die Montagelöcher am Radio auf die Vorbohrungen der Schablone ausgerichtet sind.
- 8 Ist das nicht der Fall, kennzeichnen Sie neue Positionen für die Vorbohrungen.
- 9 Bringen Sie mit einem für die Montagefläche und den Schraubentyp geeigneten Bohrer die Vorbohrungen an.
- 10 Entfernen Sie die Schablone von der Montagefläche.

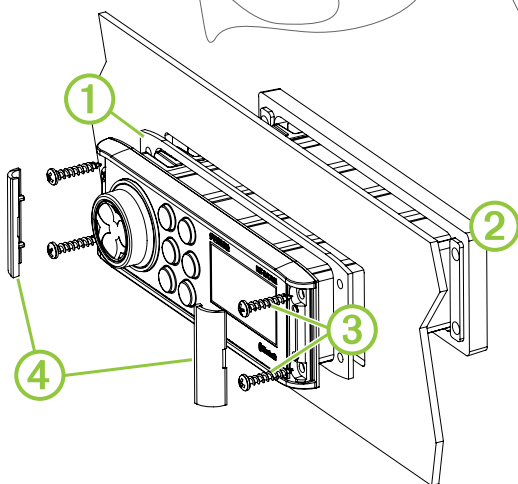
- 11 Nehmen Sie die erforderliche Verkabelung vor ([Hinweise zum Verbinden des Geräts, Seite 2](#)).
- 12 Bringen Sie die Einbaudichtung an der Rückseite des Radios an ①.



- 13 Setzen Sie das Radio in den Ausschnitt ein.
- 14 Sichern Sie das Radio mit den mitgelieferten Schrauben ② an der Montagefläche.
- 15 Setzen Sie die Schraubenabdeckungen ③ auf.

Austauschen eines vorhandenen Radios

- 1 Entfernen Sie das vorhandene Radio, und trennen Sie alle Verbindungen.
- 2 Entfernen Sie bei Bedarf den vorhandenen Kabelbaum, oder installieren Sie einen speziell für das Fahrzeug bzw. Schiff geeigneten Kabelbaumadapter (nicht im Lieferumfang enthalten), um Zugang zu den Stromversorgungs- und Lautsprecherleitungen zu erhalten.
- 3 Bringen Sie die Einbaudichtung an der Rückseite des Radios an ①.

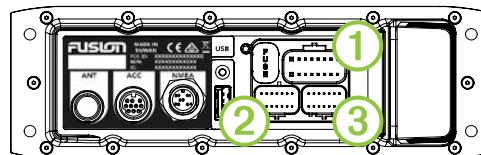


- 4 Platzieren Sie die Halterung ② hinter der Montagefläche.
- 5 Nehmen Sie die erforderliche Verkabelung vor ([Hinweise zum Verbinden des Geräts, Seite 2](#)).
- 6 Setzen Sie das Radio in den Ausschnitt ein.
- 7 Sichern Sie das Radio mit den mitgelieferten Schrauben ③ an der Halterung.
- HINWEIS:** Möglicherweise müssen Sie die Halterung hinter der Montagefläche festhalten, wenn Sie das Radio an der Halterung befestigen.
- 8 Setzen Sie die Schraubenabdeckungen ④ auf.

Hinweise zum Verbinden des Geräts

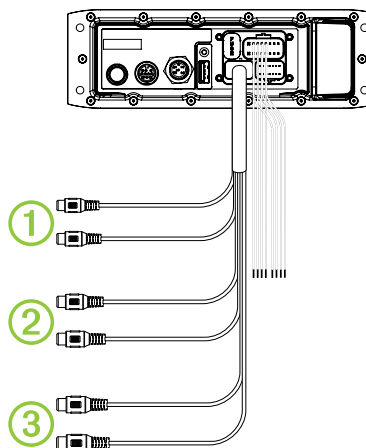
Das Radio muss mit der Stromversorgung, den Lautsprechern und Medieneingabequellen verbunden sein, die ordnungsgemäß funktionieren. Planen Sie die Anordnung von Radio, Kabelfernbedienung, Lautsprechern, optionalem NMEA 2000® Netzwerk und Eingabequellen sorgsam, bevor Sie Verbindungen herstellen.

Identifizierung der Anschlüsse



Element	Beschreibung
ANT	Zum Verbinden des Radios mit einer herkömmlichen AM-/UKW-Antenne über einen RF-Coaxial-Stecker. Wenn Sie das Radio auf einem Schiff mit Metallrumpf installieren, müssen Sie eine Antenne mit obligatorischer Masse verwenden. Wenn Sie das Radio auf einem Schiff ohne Metallrumpf installieren, müssen Sie eine Antenne ohne Masse verwenden. Weitere Informationen finden Sie in den Installationsanweisungen der Antenne.
ACC	Reserviert für zukünftige Verwendung.
NMEA	Zum Verbinden des Radios mit einem NMEA 2000 Netzwerk (nur N-Modelle) (Schaltplan für das NMEA 2000 System, Seite 4).
USB	Zum Verbinden des Radios mit einer USB-Quelle.
FUSE	Enthält die Sicherung für das Gerät. Informationen zu Ersatzsicherungen finden Sie in den technischen Daten des Geräts.
①	Zum Verbinden des Radios mit dem Kabelbaum für Stromversorgung und Lautsprecher.
②	Zum Verbinden des Radios mit dem Kabelbaum für Aux-Eingang sowie Line-/Subwoofer-Ausgang.
③	Reserviert für zukünftige Verwendung.

Identifizierung der Leitungen und Anschlüsse des Kabelbaums



Funktion der Leitung	Leitungsfarbe/ Nummer	Notizen
Stromversorgung (+)	Gelb	Zum Verbinden mit dem positiven Anschluss einer 12-V-Gleichstromquelle mit einer Kapazität von 15 A.
Masse (-)	Schwarz	Zum Verbinden mit dem negativen Anschluss einer 12-V-Gleichstromquelle mit einer Kapazität von 15 A. Diese Leitung sollte verbunden werden, bevor die gelbe Leitung verbunden wird. Alles Zubehör, das mit dem Radio verbunden wird, muss eine gemeinsame Masse verwenden.
Verstärker ein	Blau	Zum Verbinden mit einem optionalen externen Verstärker, damit dieser beim Einschalten des Radios eingeschaltet wird.
Stumm	Braun	Wird aktiviert, wenn eine Verbindung mit der Masse besteht. Wenn die Leitung beispielsweise mit einem kompatiblen Mobiltelefon mit Freisprechfunktion verbunden ist, wird der Ton stumm geschaltet, oder die Ausgabe wechselt zu AUX, wenn ein Anruf eingeht und diese Leitung über das Telefon mit der Masse verbunden ist. Diese Funktion kann über das Einstellungs-menü konfiguriert werden.
Dim	Orange	Zum Verbinden mit der Beleuchtungsleitung des Boots, um das Radiodisplay abzublenden, wenn die Lichter eingeschaltet sind. Der Leitungsquerschnitt der Beleuchtungsleitung muss für die Sicherung geeignet sein, die den Schaltkreis versorgt, mit dem sie verbunden ist.
Lautsprecher – Zone 1 links (+)	Weiß	
Lautsprecher – Zone 1 links (-)	Weiß/ Schwarz	
Lautsprecher – Zone 1 rechts (+)	Grau	
Lautsprecher – Zone 1 rechts (-)	Grau/ schwarz	
Lautsprecher – Zone 2 links (+)	Grün	
Lautsprecher – Zone 2 links (-)	Grün/ schwarz	
Lautsprecher – Zone 2 rechts (+)	Violett	
Lautsprecher – Zone 2 rechts (-)	Violett/ schwarz	
Aux-Eingang links Aux-Eingang rechts	①	Bietet einen roten und einen weißen RCA-Stereo-Line-Eingang für Audioquellen wie CD- oder MP3-Player.

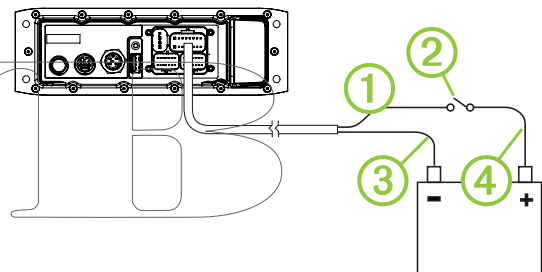
Funktion der Leitung	Leitungsfarbe/ Nummer	Notizen
Line-Ausgang für Zone 1 (links) Line-Ausgang für Zone 1 (rechts)	②	Bietet einen Fullrange-Ausgang auf einen externen Verstärker und ist mit der Lautstärkeregelung für Zone 1 verknüpft.
Subwoofer-Ausgang	③	Jedes Kabel bietet einen Einzel-Mono-Ausgang auf einen Subwoofer mit Stromversorgung oder einen Subwoofer-Verstärker, und ein oder beide Kabel können verwendet werden (abhängig von den Verbindungsanforderungen des Subwoofers oder Verstärkers). Ein verbundener Subwoofer ist mit der Lautstärkeregelung für Zone 1 verknüpft.

Herstellen der Stromversorgung

Wenn Sie das Radio an die Stromversorgung anschließen, sollten Sie es über die Zündung oder einen anderen manuellen Schalter verbinden.

Falls eine Verlängerung der Strom- und Masseleitungen erforderlich ist, verwenden Sie Leitungen nach AWG 14 (2,08 mm²). Verwenden Sie bei Verlängerungen von mehr als 1 m (3 Fuß) Leitungen nach AWG 12 (3,31 mm²).

- 1 Führen Sie die Stromleitung ① zur Zündung oder zum anderen manuellen Schalter ②, und führen Sie die schwarze Masseleitung ③ zur Batterie.

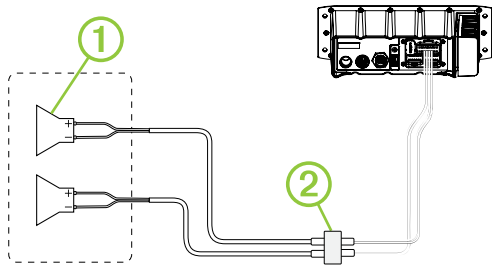


- 2 Schließen Sie bei Bedarf eine Leitung ④ zwischen dem Schalter und der Batterie an.
- 3 Führen Sie den Kabelbaumstecker zum Radio.
Verbinden Sie den Kabelbaum erst mit dem Radio, wenn alle Blankdrahtverbindungen hergestellt wurden.
- 4 Verbinden Sie die schwarze Leitung mit dem Minuspol (-) der Batterie.
- 5 Verbinden Sie die Stromleitung mit der Zündung oder einem anderen manuellen Schalter, und verbinden Sie bei Bedarf den Schalter mit dem Pluspol (+) der Batterie.
- 6 Verbinden Sie den Kabelbaumstecker mit dem Radio.

Lautsprecherzonen

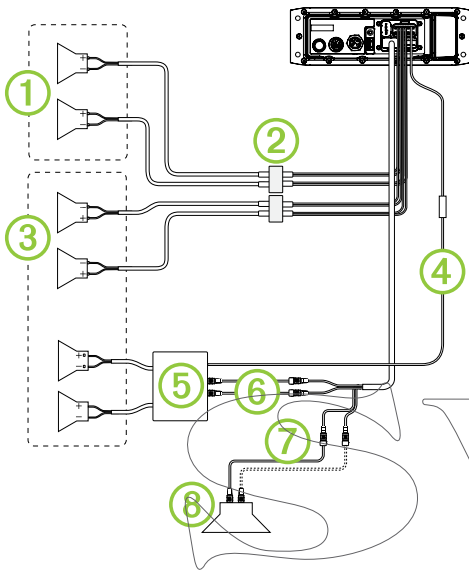
Sie können Lautsprecher in einem Bereich in Lautsprecherzonen gruppieren. Dies ermöglicht es Ihnen, den Audiopegel der Zonen einzeln zu steuern. Beispielsweise könnte die Tonausgabe in der Kabine leiser sein als auf Deck. Sie können Balance, Lautstärkepegel, Subwoofer-Pegel und die Namen der einzelnen Zonen anpassen.

Schaltplan für Systeme mit einer Zone



①	Lautsprecher
②	Wasserdichte Verbindung

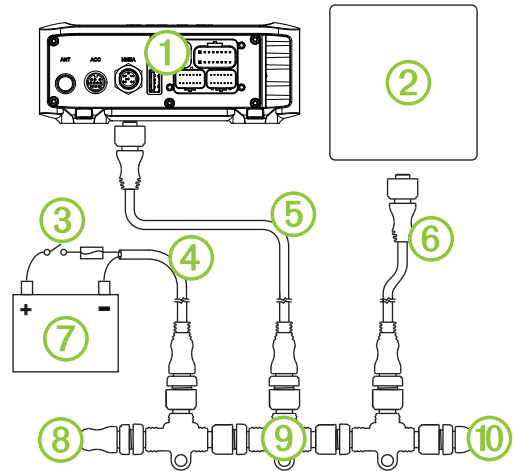
Vollständiger Schaltplan für das System



Element	Beschreibung
①	Lautsprecher für Zone 2
②	Wasserdichte Verbindung
③	Lautsprecher für Zone 1
④	Signalleitung für „Verstärker ein“
⑤	Verstärker mit Stromversorgung
⑥	Line-Ausgang für Zone 1
⑦	Subwoofer-Ausgang für Zone 1 Jedes Kabel bietet einen Einzel-Mono-Ausgang auf einen Subwoofer mit Stromversorgung oder einen Subwoofer-Verstärker, und ein oder beide Kabel können verwendet werden (abhängig von den Verbindungsanforderungen des Subwoofers oder Verstärkers).
⑧	Subwoofer mit Stromversorgung

Schaltplan für das NMEA 2000 System

HINWEIS: NMEA 2000 ist nur bei Fusion MS-RA70N Modellen verfügbar.



①	Stereo
②	Unterstützte Kartenplotter-Multifunktionsanzeige oder kompatible Fusion NMEA 2000 Fernbedienung
③	Leitungsschalter
④	NMEA 2000 Netzkabel
⑤	NMEA 2000 Stichleitung vom Radio, bis zu 6 m (20 Fuß)
⑥	NMEA 2000 Stichleitung von der Kartenplotter-Multifunktionsanzeige oder kompatible Fusion NMEA 2000 Fernbedienung
⑦	Stromversorgung mit 9 bis 16 V Gleichspannung
⑧	NMEA 2000 Abschlusswiderstand oder Backbone-Kabel
⑨	T-Stück NMEA 2000
⑩	NMEA 2000 Abschlusswiderstand oder Backbone-Kabel

Radioinformationen

Technische Daten

Allgemein	
Gewicht	556 g (19,6 Unzen)
Wasserdichtigkeit	IEC 60529 IPX7 (vorne), IEC 60529 IPX3 (hinten)
Einsatztemperaturbereich	0 °C bis 50 °C (32 °F bis 122 °F)
Lagertemperaturbereich	-20 °C bis 70 °C (-4 °F bis 158 °F)
Eingangsspannung	10,8 bis 16 V Gleichspannung
Stromstärke (maximal)	15 A
Stromstärke (bei Stummschaltung)	Weniger als 900 mA
Stromstärke (Standby)	Fusion MS-RA70: Weniger als 5 mA Fusion MS-RA70N: Weniger als 15 mA
NMEA 2000 LEN-Wert	1 (50 mA)
Sicherheitsabstand zum Kompass	15 cm (5,9 Zoll)

Integrierter Klasse-AB-Verstärker

Ausgabeleistung (Musik) pro Kanal	Maximal 50 W x 4 Kanäle bei 4 Ohm pro Kanal
Gesamtausgabeleistung (Musik)	Maximal 200 W

Tuner	Europa und Australasien	USA	Japan
UKW-Funkfrequenzbereich	87,5 bis 108 MHz	87,5 bis 107,9 MHz	70 bis 90 MHz
UKW-Frequenzschritt	50 kHz	200 kHz	50 kHz

Tuner	Europa und Australasien	USA	Japan
AM-Funkfrequenzbereich	522 bis 1620 kHz	530 bis 1710 kHz	522 bis 1620 kHz
AM-Frequenzschritt	9 kHz	10 kHz	9 kHz

Die aktuelle Software erhalten Sie unter www.fusionentertainment.com/marine. Software-Updates und Anweisungen sind auf der Produktseite für Ihr Gerät verfügbar.

Garmin®, das Garmin Logo, Fusion® und das Fusion Logo sind Marken von Garmin Ltd. oder deren Tochtergesellschaften und sind in den USA und anderen Ländern eingetragen. Diese Marken dürfen nur mit ausdrücklicher Genehmigung von Garmin verwendet werden.

Apple®, das Apple Logo, iPod touch® und iPhone® sind Marken von Apple Inc. und sind in den USA und anderen Ländern eingetragen. Android™ ist eine Marke von Google Inc. Die Wortmarke Bluetooth® und die Logos sind Eigentum von Bluetooth SIG, Inc. und werden von Garmin ausschließlich unter Lizenz verwendet. NMEA®, NMEA 2000® und das NMEA 2000 Logo sind eingetragene Marken der National Marine Electronics Association. Weitere Marken und Markennamen sind Eigentum ihrer jeweiligen Inhaber.

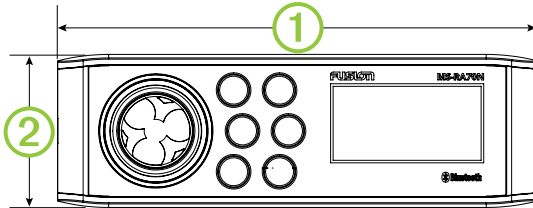
Entwickelt für das iPhone 6s Plus, iPhone 6s, iPhone 6 Plus, iPhone 6, iPhone 5s, iPhone 5c, iPhone 5 und den iPod touch (5. und 6. Generation).

„Entwickelt für iPod und iPhone“ bedeutet, dass ein elektronisches Zubehör speziell für den Anschluss an einen iPod bzw. ein iPhone entwickelt wurde. Zudem wurde vom Entwickler zertifiziert, dass das Zubehör den Leistungsstandards von Apple entspricht. Apple ist nicht für den Betrieb dieses Geräts verantwortlich oder dafür, dass es Sicherheitsstandards und andere Vorschriften einhält. Beachten Sie, dass sich die Verwendung dieses Zubehörs mit einem iPhone auf die Funkleistung auswirken kann.

A02834 B02834

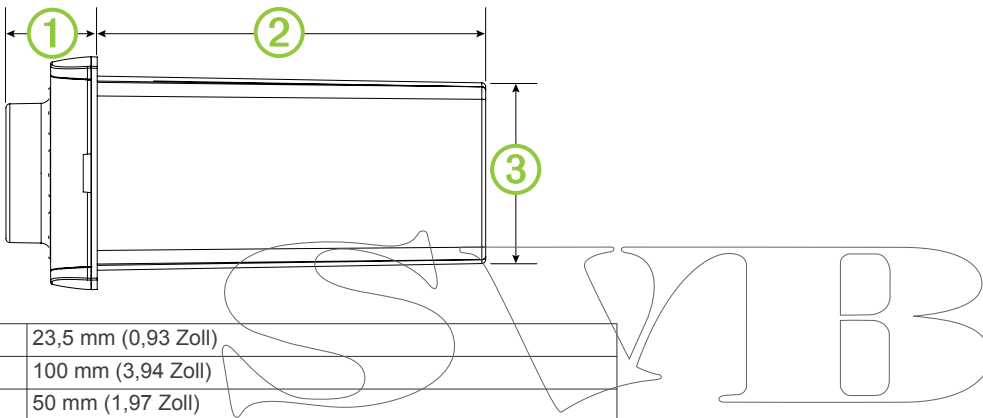
Zeichnungen der Abmessungen des Radios

Abmessungen vorne



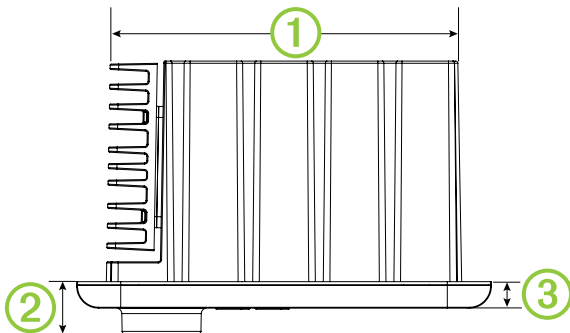
①	188 mm (7,4 Zoll)
②	60 mm (2,36 Zoll)

Abmessungen Seite



①	23,5 mm (0,93 Zoll)
②	100 mm (3,94 Zoll)
③	50 mm (1,97 Zoll)

Abmessungen oben



①	161 mm (6,34 Zoll)
②	23,5 mm (0,93 Zoll)
③	12 mm (0,47 Zoll)

Registrieren des Fusion MS-RA70/MS-RA70N

Helfen Sie uns, unseren Service weiter zu verbessern, und füllen Sie die Online-Registrierung noch heute aus.

- Rufen Sie die Website www.fusionentertainment.com auf.
- Bewahren Sie die Originalquittung oder eine Kopie an einem sicheren Ort auf.

Software-Updates

Sie erzielen die besten Ergebnisse, wenn Sie bei der Installation die Software aller Fusion Geräte aktualisieren, um die Kompatibilität sicherzustellen.

SVIB

