

EASY CHARGE

Caricabatterie portatile impermeabile

MODELLI A 1.1 E 4.3 AMP



IT
EN, NL, DE, FR, ES

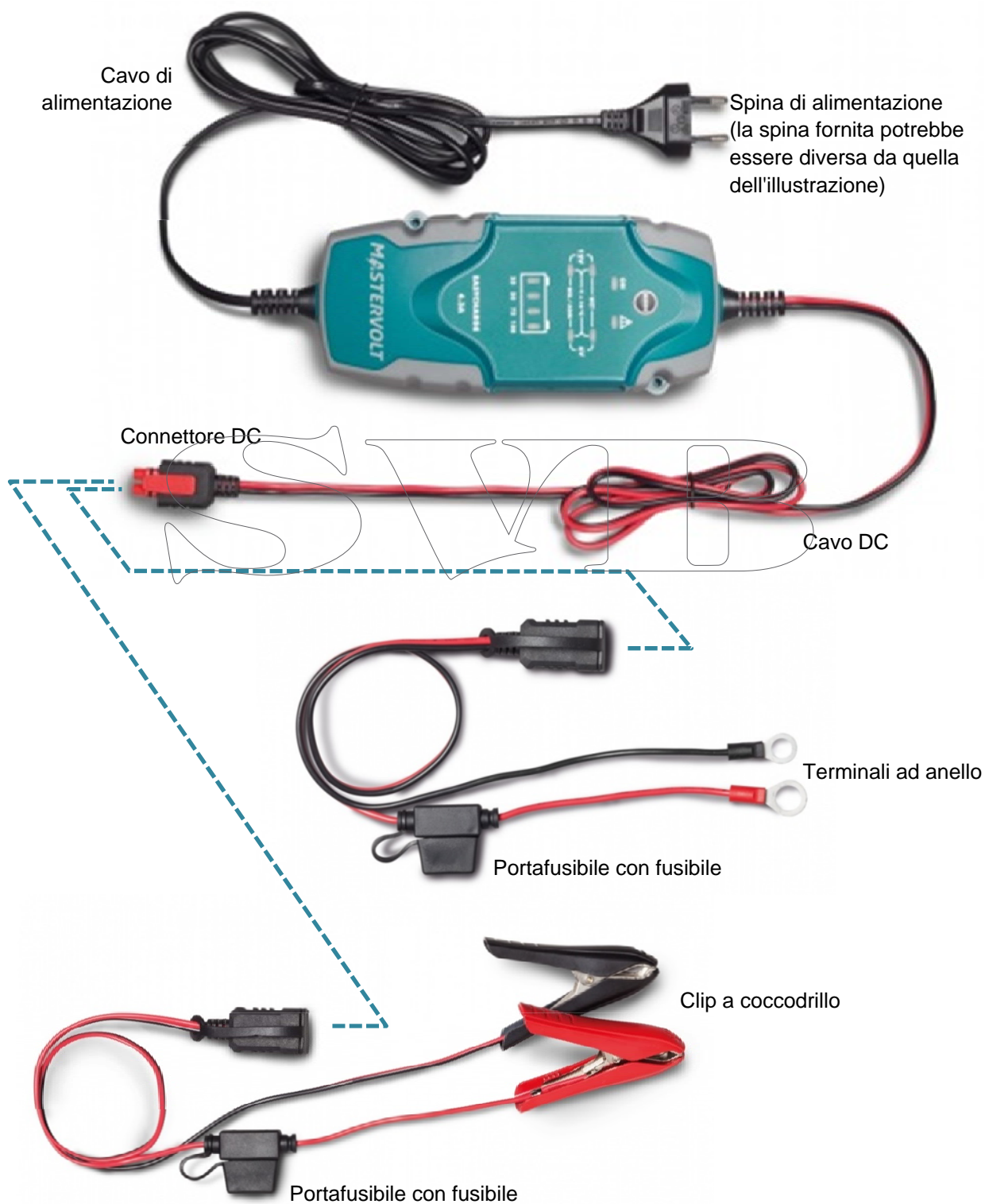
MANUALE PER L'USO
WWW.MASTERVOLT.COM/EASYCHARGE-PORTABLE

1000009991/02

MASTERVOLT
THE POWER TO BE INDEPENDENT

CONTENUTO DELLA CONFEZIONE

Congratulazioni per avere scelto il caricabatterie Mastervolt EASY CHARGE. Prima di usarlo è consigliabile leggere tutto il manuale, in particolare la sezione ISTRUZIONI IMPORTANTI RELATIVE ALLA SICUREZZA. Verificare che il contenuto della confezione non sia danneggiato. Non utilizzare il prodotto se risulta essere danneggiato. In caso di dubbi, contattare il proprio fornitore.



ISTRUZIONI IMPORTANTI RELATIVE ALLA SICUREZZA

LEGGERE E CONSERVARE QUESTE ISTRUZIONI

ASPETTI GENERALI

- 1 Prima di iniziare a usare il caricabatterie, leggere e attenersi alle istruzioni e alle specifiche contenute nel presente manuale d'uso e a quelle pubblicate dal fabbricante della batteria e dal fabbricante di qualsiasi altro dispositivo che si intende utilizzare nei pressi della batteria. Osservare tutte le etichette di avvertenza presenti su tali prodotti.
- 2 Il caricabatterie è adatto esclusivamente alla ricarica di batterie al piombo-acido inondate, al gel e AGM. Non procedere mai alla ricarica di batterie non ricaricabili.
- 3 L'impiego di pezzi di ricambio o di accessori non forniti da Mastervolt può comportare un rischio di incendio, scosse elettriche o lesioni alle persone.
- 4 Verificare che tutti i cablaggi e le connessioni elettriche siano in buone condizioni e non siano danneggiati. Verificare che i cavi non siano schiacciati o in contatto con superfici calde o bordi taglienti.
- 5 Il caricabatterie potrebbe scaldarsi durante il funzionamento. Non coprirlo.
- 6 Non posizionare il caricabatterie sopra la batteria durante la ricarica.
- 7 Non utilizzare il caricabatterie in caso di urto violento, caduta o danneggiamento di qualsiasi altro tipo; rivolgersi a un tecnico dell'assistenza qualificato.
- 8 Non aprire il caricabatterie. Non sono presenti pezzi che devono essere sottoposti a manutenzione. Le riparazioni devono essere effettuate esclusivamente da un tecnico dell'assistenza Mastervolt autorizzato.
- 9 Prima di qualsiasi intervento di manutenzione o pulizia, scollegare il caricabatterie dai sistemi elettrici AC e DC.
- 10 Questo caricabatterie non può essere utilizzato da bambini o da utenti non in grado di leggere e comprendere le istruzioni riportate nel presente manuale in assenza di supervisione da parte di un responsabile che possa garantire l'impiego sicuro del caricabatterie. Tenere il caricabatterie fuori dalla portata dei bambini.
- 11 La connessione all'alimentazione elettrica e le misure di sicurezza devono essere rispettate in conformità alle

normative e agli standard relativi agli impianti elettrici vigenti a livello locale.

- 12 Se dovesse essere necessario rimuovere una batteria, scollegare il caricabatterie dalla rete di alimentazione elettrica. Rimuovere quindi il terminale collegato a massa dalla batteria. Verificare che tutti gli accessori siano spenti, in modo da non generare un arco.

AVVERTENZE RELATIVE ALL'USO DELLE BATTERIE

- 1 Una batteria in carica rilascerà una miscela di gas esplosivi. Garantire sempre un'areazione adeguata nell'area circostante alla batteria durante la ricarica della stessa. Non fumare né generare scintille nei pressi della batteria.
- 2 È necessario che sia presente qualcuno a portata di voce o abbastanza vicino da poter intervenire in caso di bisogno quando si lavora vicino a una batteria.
- 3 Durante le operazioni con batterie, indossare occhiali e indumenti di protezione. Attenersi alle regole di protezione dagli incidenti.
- 4 L'acido delle batterie è corrosivo. Se l'acido della batteria entra in contatto con la pelle o con gli indumenti, lavare immediatamente con acqua e sapone in abbondanza. Se l'acido entra in contatto con un occhio, sciacquare immediatamente l'occhio con acqua fredda corrente per almeno 10 minuti e rivolgersi immediatamente a un medico.
- 5 Non cortocircuitare le batterie poiché tale operazione provocherà un'esplosione e rischio di incendio! Prestare estrema attenzione per ridurre il rischio di caduta di un utensile in metallo su una batteria.
- 6 Rimuovere gli articoli personali in metallo quali anelli, braccialetti, catenine e orologi mentre si lavora con una batteria. Una batteria è in grado di generare una corrente di corto circuito sufficientemente elevata da saldare un anello o un oggetto simile al metallo, provocando una grave ustione.
- 7 NON caricare MAI una batteria congelata.
- 8 NON caricare MAI una batteria danneggiata.

SPECIFICHE TECNICHE

SPECIFICHE TECNICHE

Modello	EasyCharge portatile 1.1A	EasyCharge portatile 4.3A
Codice articolo:	43510100–Spina Europa (CEE 7/16) 43510102–Spina Regno Unito (BS 1363 tipo G)	43510400–Spina Europa (CEE 7/16) 43510402–Spina Regno Unito (BS 1363 tipo G)
Tensione di ingresso:	120/230 V (90-265 V), 50/60 Hz	120/230 V (90-265 V), 50/60 Hz
Max. corrente di ingresso AC:	0,3 A	0,8 A
Classe di protezione:	Classe II	Classe II
Corrente massima di carica:	1,1 Amp	4,3 Amp
Cavo DC potenza fusibile:	10 Amp	10 Amp
Tensione nominale della batteria:	6 V/12 V (selezionabile)	6 V/12 V (selezionabile)
Tensione massima di carica:	7,1 V /14,3 V ($\pm 0,2$ V)	7,1 V /14,3 V ($\pm 0,2$ V)
Caratteristica di carica*:	Rigenerazione, 3 fasi	Rigenerazione, 3 fasi
Batteria consigliata**:		
- Ricarica completa:	2,2 – 25 Ah	14 – 90 Ah
- Carica di mantenimento:	2,2 – 40 Ah	14 – 120 Ah
Tipi di batterie**:	Qualsiasi batteria al piombo-acido da 6 V o 12 V (inondata/al gel/AGM/a spirale).	
Dimensioni (H x L x P):	152 x 63,5 x 35,5 mm	161 x 72 x 43,7 mm
Peso:	0,5 kg	0,9 kg
Grado di protezione:	IP65/NEMA 4	IP65/NEMA 4
Temperatura ambiente:	da -20 °C a 40 °C	da -20 °C a 40 °C
Protezioni:	Cortocircuito, inversione di polarità, sovratensione, corrente limitata, sovratemperatura.	
Conformità:	Standard della <i>California Energy Commission</i> (CEC) per piccoli sistemi di caricabatterie. Direttive UE: 2006/95/EC (LVD), 2004/108/EC (EMC), 2011/65/EU (RoHS).	

* Cfr. sezione MODO DI FUNZIONAMENTO.

** Seguire sempre le istruzioni fornite dal produttore delle batterie.

SPECIFICHE DELLA GARANZIA

Mastervolt garantisce il funzionamento corretto di questo prodotto per un periodo di due (2) anni, a condizione che il prodotto venga installato e utilizzato in conformità alle istruzioni riportate nel presente manuale. L'installazione o l'utilizzo non conformi alle presenti istruzioni possono portare a un rendimento insufficiente, danni o guasti del prodotto e potrebbero rendere nulla la presente garanzia. La garanzia si limita al costo della riparazione e/o sostituzione del prodotto. I costi di manodopera o spedizione non sono coperti dalla presente garanzia.

CORRETTO SMALTIMENTO DEL PRODOTTO



(Rifiuti da Apparecchiature Elettriche ed Elettroniche)

Questo prodotto è progettato e prodotto con materiali e componenti d'alta qualità che possono essere riciclati e riutilizzati. Quando ad un prodotto è apposta questa etichetta col bidone della spazzatura sbarrato, significa che il prodotto è soggetto alla Direttiva Europea 2012/19/EU.

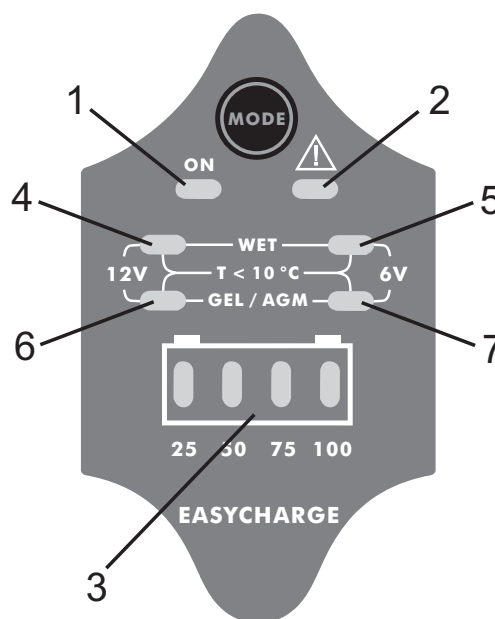
Si prega di informarsi sui sistemi locali di raccolta differenziata per i prodotti elettrici ed elettronici.

Agire in accordo alle normative locali e non smaltire i prodotti usati insieme ai rifiuti urbani. Il corretto smaltimento di questo prodotto aiuterà a prevenire potenziali conseguenze negative sull'ambiente e sulla salute umana

PRIMA DI INIZIARE

PRIMA CONFIGURAZIONE

- 1 Stabilire la tensione e il tipo della batteria (inondata, a gel o AGM) in base alle informazioni fornite dal fabbricante della batteria.
- 2 Stabilire la temperatura ambiente media per la batteria: è inferiore o superiore a 10°C/50°F?
- 3 Selezionare la modalità di carica adeguata dalle batterie e constatare lo stato corrispondente dei LED in base alla tabella sottostante.
- 4 Verificare che il caricabatterie non sia collegato alla rete elettrica o alla batteria.
- 5 Inserire la spina di alimentazione nella presa a muro. Tutti i LED si accenderanno per 2 secondi.
- 6 Premere più volte il pulsante MODE per scorrere le modalità di ricarica fino a selezionare quella desiderata.
- 7 Attendere - la modalità di ricarica selezionata lampeggerà. Dopo 3 secondi, la modalità di ricarica verrà memorizzata.

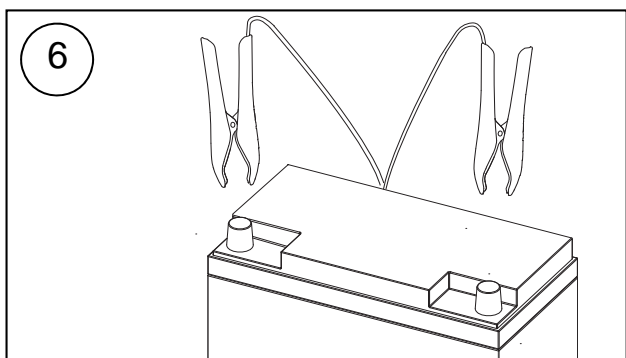
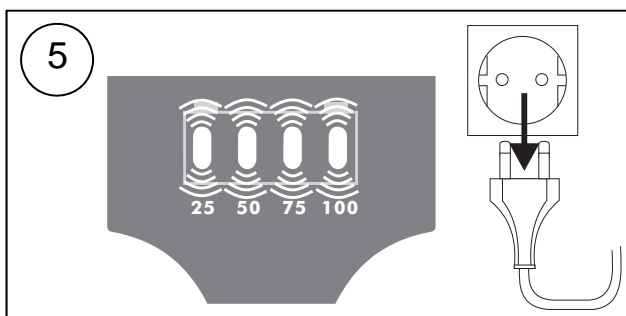
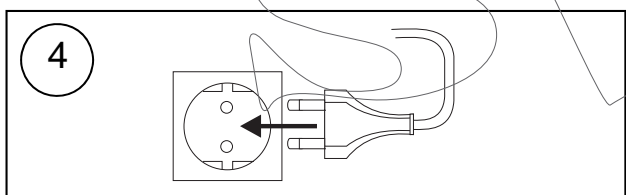
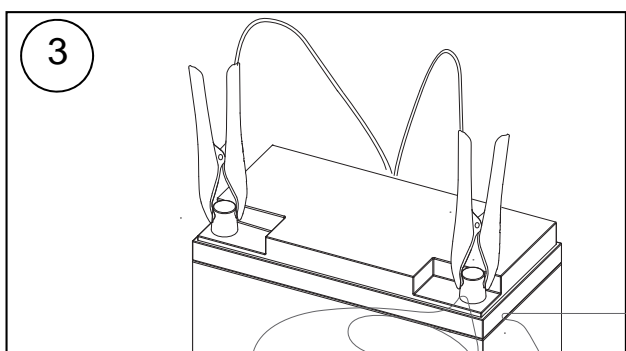
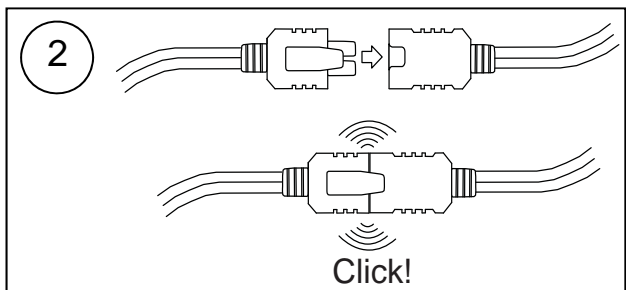
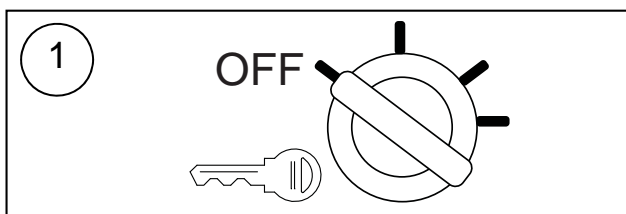


Il caricabatterie ricorderà l'ultima impostazione della modalità di ricarica anche dopo che verrà scollegato da qualsiasi sorgente di alimentazione.

LED	Significato
1	Alimentazione AC presente
2	Problema, consultare la sezione relativa alla risoluzione dei problemi
3	Stato di ricarica (25%, 50%, 75%, 100%)
4-7	Consultare la tabella "Selezione della modalità di ricarica"

TABELLA "SELEZIONE DELLA MODALITÀ DI RICARICA"

Tensione della batteria	Temperatura	Tipo di batteria	LED di modalità di ricarica
12 V	Superiore a 10°C	Piombo/acido a celle umide ("WET")	LED 4
		Gel/AGM	LED 6
	Inferiore a 10°C	Piombo/acido, gel o AGM	LED 4+6
6 V	Superiore a 10°C	Piombo/acido a celle umide ("WET")	LED 5
		Gel/AGM	LED 7
	Inferiore a 10°C	Piombo/acido, gel o AGM	LED 5+7



CARICA DELLA BATTERIA

È possibile interrompere la carica in qualsiasi momento scollegando la spina di alimentazione dalla presa a muro.

RICARICA ALL'ESTERNO DI UN VEICOLO

- 1 Scollegare tutti i carichi dalla batteria.
- 2 Collegare il cavo richiesto (con terminali ad anello o clip a coccodrillo) al connettore DC. Verificare che la connessione sia protetta.
- 3 Collegare il cavo POSITIVO (ROSSO) al polo POSITIVO (+) della batteria. Collegare quindi il cavo NEGATIVO (NERO) al polo NEGATIVO (-) della batteria.
- 4 Inserire la spina di alimentazione nella presa a muro. Dopo cinque secondi il caricabatterie inizia a caricare. I LED dello stato di carica indicheranno il livello di carica della batteria.
- 5 Quando il LED del 100% si illumina, la carica è completa. Il caricabatterie può restare connesso alla presa a muro e alla batteria per il mantenimento di carica. Se si desidera interrompere la ricarica, scollegare innanzitutto la spina di alimentazione dalla presa a muro.
- 6 Rimuovere il cavo NEGATIVO (NERO) dal polo della batteria e quindi rimuovere il cavo POSITIVO (ROSSO).

RICARICA ALL'INTERNO DI UN VEICOLO

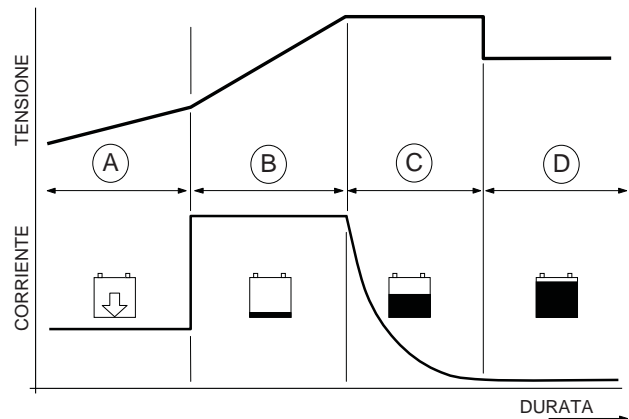
- 1 Disinserire l'accensione e spegnere tutti i carichi.
- 2 Collegare il cavo richiesto (con terminali ad anello o clip a coccodrillo) al connettore DC. Verificare che la connessione sia protetta.
- 3 Stabilire quale polo della batteria è collegato a massa al telaio del veicolo. Nella maggior parte dei casi il polo negativo è collegato a massa al telaio
 - a. Messa a terra negativa: collegare il cavo POSITIVO (ROSSO) al polo POSITIVO (+) della batteria. Collegare quindi il cavo NEGATIVO (NERO) al telaio del veicolo, lontano dalla batteria e dai condotti del carburante.
 - b. Messa a terra positiva: collegare il cavo NEGATIVO (NERO) al polo NEGATIVO (-) della batteria. Collegare quindi il cavo POSITIVO (ROSSO) al telaio del veicolo, lontano dalla batteria e dai condotti del carburante.
- 4 Inserire la spina di alimentazione nella presa a muro. Dopo cinque secondi il caricabatterie inizia a caricare. I LED dello stato di carica indicheranno il livello di carica della batteria.
- 5 Quando il LED del 100% si illumina, la carica è completa. Scollegare innanzitutto la spina dell'alimentazione dalla presa a muro.
- 6 Rimuovere la connessione dal telaio del veicolo e quindi la connessione dal polo della batteria.

MANUTENZIONE

Controllare regolarmente l'impianto elettrico, almeno una volta all'anno. Correggere immediatamente eventuali difetti, come collegamenti allentati, cavi bruciati, ecc.

Se necessario, utilizzare un panno morbido pulito per pulire il contenitore del caricabatterie. Non utilizzare liquidi o sostanze corrosive quali solventi, alcol, benzina o componenti abrasivi.

MODO DI FUNZIONAMENTO



La carica della batteria avviene nelle seguenti fasi automatiche:

- A. REGENERATION (LED del 25% lampeggiante): se una batteria molto scarica viene collegata al caricabatterie, la modalità di rigenerazione costituisce il punto di inizio. Le tensioni di ricarica a bassa intensità vengono impiegate per consentire alla batteria di raggiungere nuovamente una tensione di batteria normale senza danneggiarla. Quando il caricabatterie raggiunge una tensione normale (o dopo un massimo di 6 ore), il caricabatterie passerà alle fasi successive.
- B. BULK (LED 25% fino a 50% acceso): in questa fase il caricabatterie eroga il massimo di corrente per consentire una ricarica veloce da 0 all'75%.
- C. ABSORPTION (LED 75% acceso): la batteria ha raggiunto la massima tensione di carica e la corrente di carica diminuisce lentamente fino a che la batteria non ha raggiunto il livello di ricarica del 100%.
- D. FLOAT (LED 100% acceso): a questo punto la batteria è completamente carica.

RISOLUZIONE DEI PROBLEMI

Se non si riuscisse a risolvere il problema consultando il presente capitolo si prega di contattare il centro di assistenza tecnica Mastervolt della propria zona. Consultare il sito www.mastervolt.com/technical-support. Se è necessario contattare il centro assistenza Mastervolt per risolvere un problema, assicurarsi di disporre del codice articolo e del numero di lotto; consultare l'etichetta ID del prodotto sul lato inferiore del prodotto.

Problema	Possibile causa	Azione
Nessun LED illuminato	Nessuna alimentazione elettrica AC	Verificare l'alimentazione elettrica AC
Impossibile modificare la modalità di carica	La modalità di carica può essere modificata solo dopo la disconnessione da tutte le sorgenti di alimentazione	Reimpostare il caricabatterie scollegando la spina AC, scollegare quindi quella DC. Attendere fino allo spegnimento di tutti i LED e quindi passare alla sezione PRIMA CONFIGURAZIONE.
Il LED di errore è acceso	Nessuna batteria collegata	Si tratta di una condizione normale durante la scelta del programma di ricarica (sezione PRIMA CONFIGURAZIONE).
	Inversione di polarità	Verificare se il cavo positivo del caricabatterie (colore rosso) è collegato al polo positivo della batteria.
	Contatto difettoso	Verificare la connessione alla batteria. Verificare se il gruppo del cavo (terminali ad anello o clip a coccodrillo) è collegato correttamente al connettore DC.
	Fusibile difettoso	Verificare il fusibile e sostituirlo se necessario (cfr. la sezione SPECIFICHE per definire il corretto amperaggio).
Il LED 25% lampeggia	Batteria difettosa	Verificare la batteria e sostituirla se necessario.
	Il caricabatterie si trova in modalità di rigenerazione	Si tratta di una condizione normale per batterie fortemente scariche (cfr. la sezione MODO DI FUNZIONAMENTO) oppure dopo la modifica dell'impostazione della modalità di carica.
Il caricabatterie non carica dopo la modifica della modalità ricarica.	Il caricabatterie è in fase di inizializzazione	Attendere 5 secondi prima che la ricarica venga avviata.
Viene visualizzato uno stato di carica errato.	Impossibile stabilire lo stato corretto di carica	Lasciare il caricabatterie collegato per 30 minuti prima che il caricabatterie indichi lo stato corretto della batteria.
Corrente di carica troppo bassa	Batterie quasi completamente cariche	Si tratta di una condizione normale quando la batteria è quasi completamente carica.
	Modalità di carica selezionata sbagliata	Consultare la sezione PRIMA CONFIGURAZIONE per selezionare la modalità di carica corretta.
Batteria non completamente carica	Modalità di carica selezionata sbagliata	Consultare la sezione PRIMA CONFIGURAZIONE per selezionare la modalità di carica corretta.
La batteria si scalda troppo	Modalità di carica selezionata sbagliata	Consultare la sezione PRIMA CONFIGURAZIONE per selezionare la modalità di carica corretta.