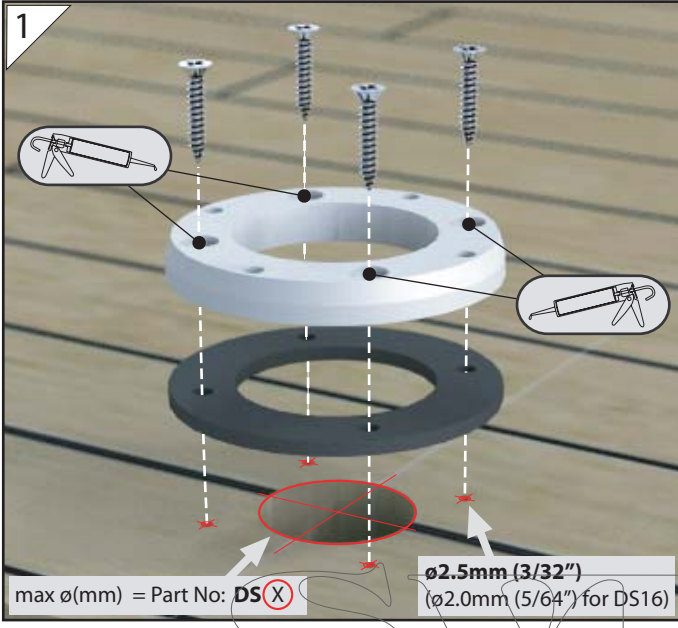


Part No.	DS-16-P	DS-21A-P	DS-30-P	DS-40-P
	DS-16-S	DS-21A-S	DS-30-S	DS-40-S
		DS-21B-P		
		DS-21B-S		

Installation Instructions

DECK SEAL



Choose a rubber seal with a central hole \varnothing that is the closest fit to the \varnothing of your cable.

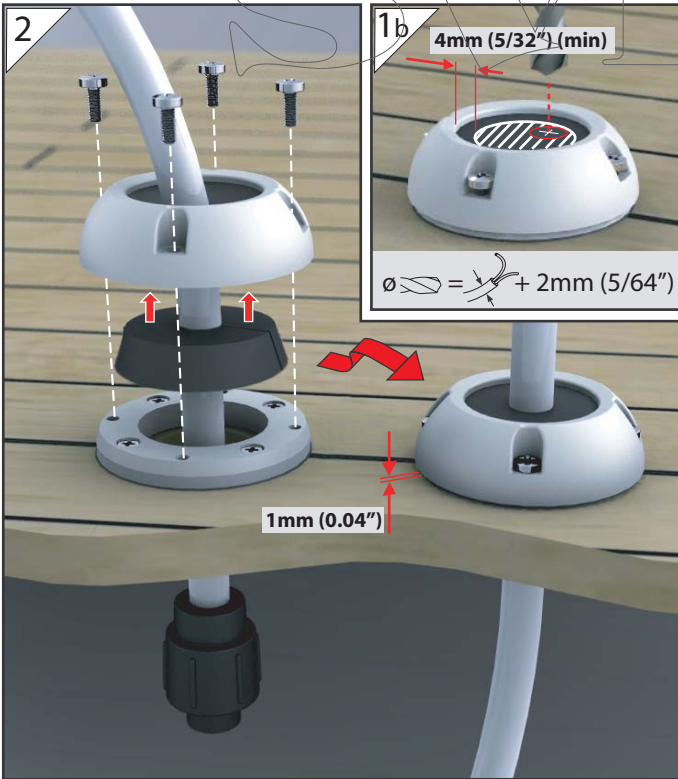
If you are using the Deck Seal for multiple cables, use the unperforated rubber seal supplied and drill as per '1b'.

Choisissez une pastille de caoutchouc avec un perçage le plus proche du diamètre de votre câble.

Si vous utiliser le passe pont pour faire passer plusieurs câbles, utiliser la pastille non percée fournie et percez-la comme indiqué en '1b'.

Wählen Sie eine Dichtung mit zentralem Loch, dass das Kabel möglichst eng umschließt.

Brauchen Sie eine Decksdichtung für mehrere Kabel, benutzen Sie das ungebohrte Gummi und bohren wie in '1b'.



Utilice una junta estanca con abertura central cuyo diámetro sea adecuado para el diámetro de su cable.

Si utiliza Deck Seal para varios cables, use la junta estanca no perforada suministrada y taládrela como en la imagen '1b'.

Scegliere una guarnizione di gomma con un foro centrale di \varnothing che si avvicini il piu' possibile al diametro \varnothing del cavo utilizzato.

Se si sta utilizzando del Sigillante Marino per I cavi, utilizzate il passacavo in gomma fornito, e foratelo per '1b'.

DECK SEAL

