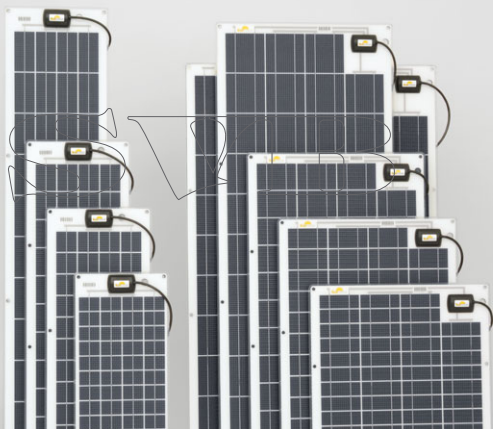


SunWare

Solarmodule

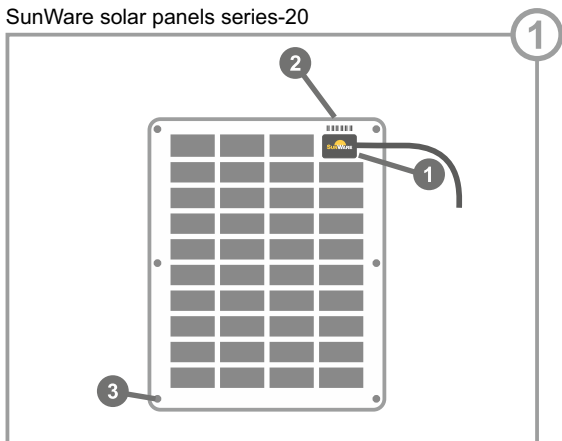
Solar panels



Bedienungsanleitung

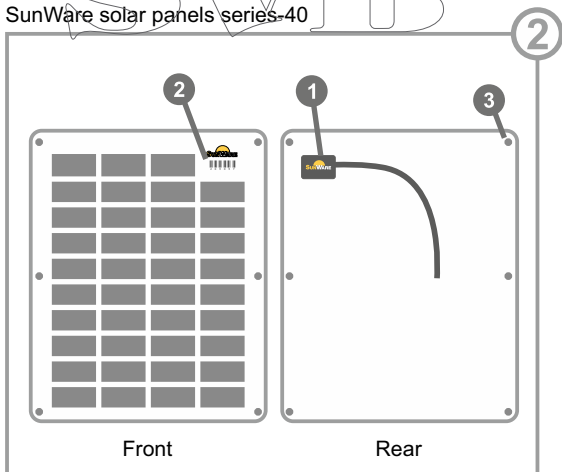
Installation Manual

SunWare solar panels series-20

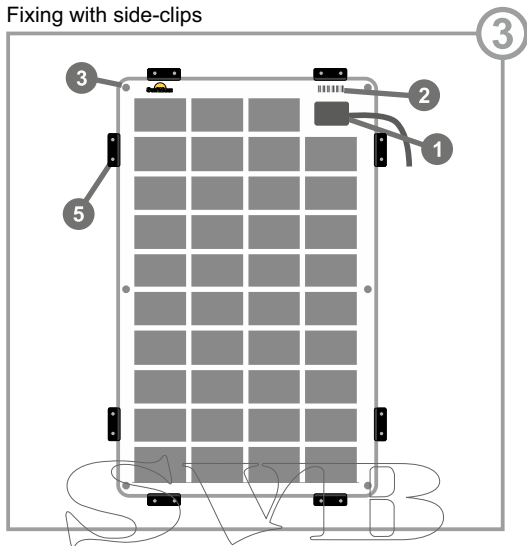


SWB

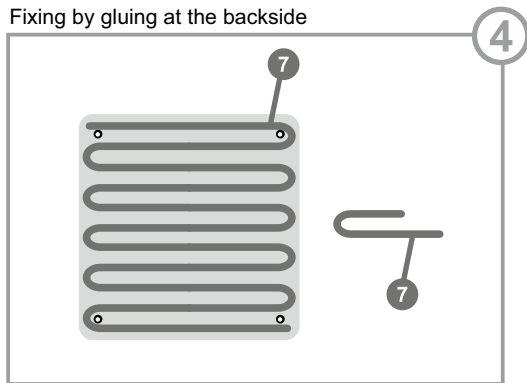
SunWare solar panels series-40



Fixing with side-clips

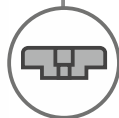


Fixing by gluing at the backside



Fixing with Sunware fixing clips

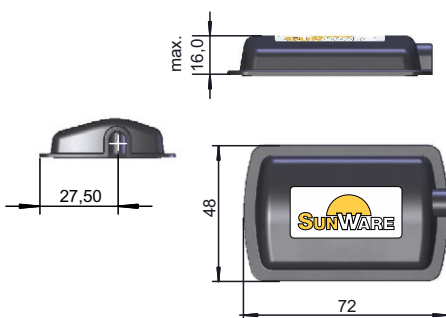
5



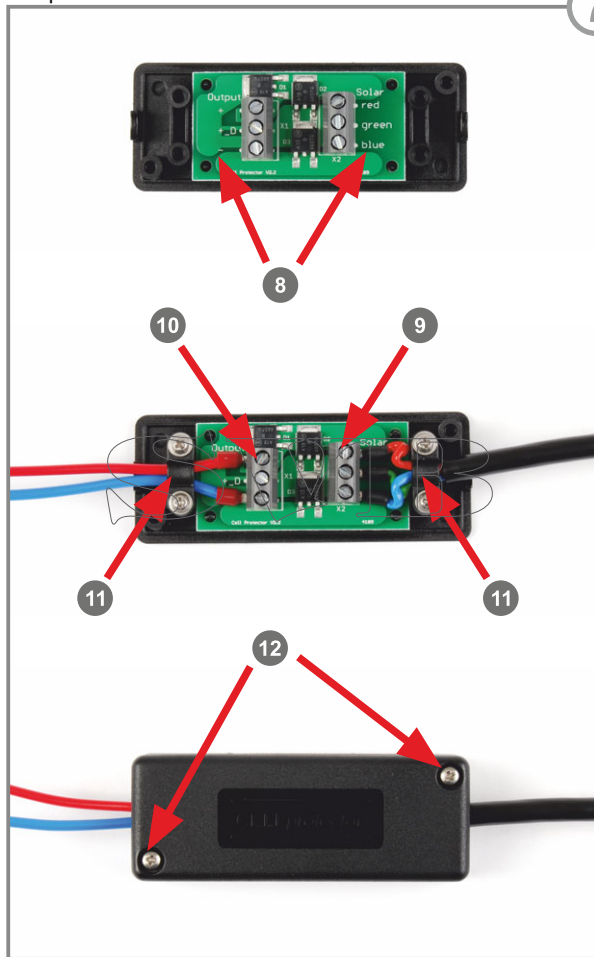
SVWB

Dimensions of cable outlet box

6

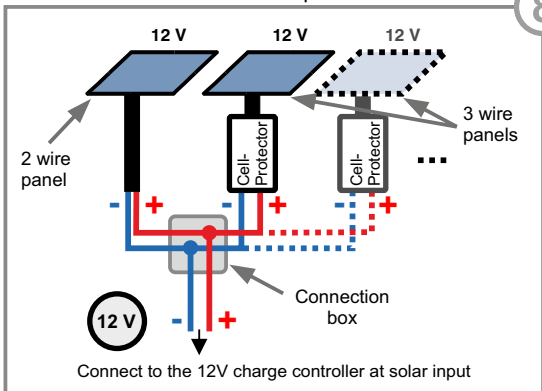


Dimensions in mm
1 inch = 25,4mm



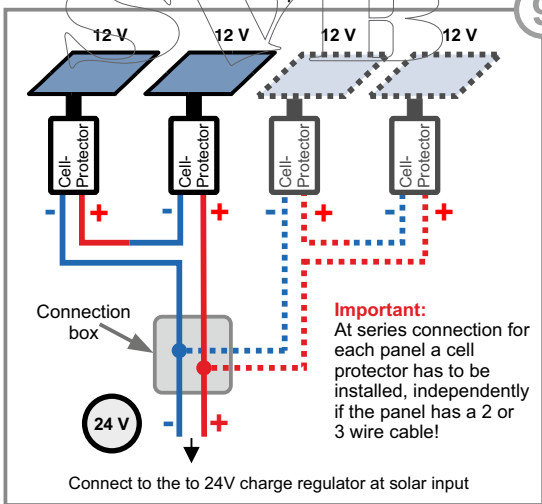
Parallel connection of the solar panels

8



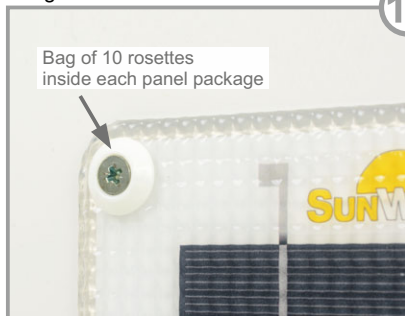
Serial connection of the solar panels

9



Usage of screw rosettes

10



Using cable passage of panels

11



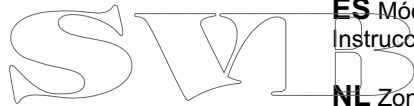
Typical decks passage

12



Inhalt

DE Solarmodule Bedienungsanleitung	1
EN Solar panels Installation instructions	12
FR Panneau solaires Instructions d'installation.	24
IT Panelli solari Istruzioni per l'installazione	36
ES Módulos solares Instrucciones de instalación	48
NL Zonnepaneel Installatiehandleiding	60
SE Solar moduler Installationsanvisning	72
GR ηλιακή μονάδα Οδηγίες εγκατάστασης	84



1 Vorwort

Herzlichen Glückwunsch!

Sie haben ein hochwertiges Solarmodul der SunWare Solartechnik erworben und sich damit für höchste Qualität "Made in Germany" entschieden.

Damit Sie lange Freude an Ihrem neuen Solarmodul haben, lesen Sie bitte die nachfolgenden Hinweise sorgfältig durch.

Sollten Ihre Fragen hier nicht ausreichend beantwortet werden, wenden Sie sich bitte zunächst an Ihren Fachhändler. Selbstverständlich geben auch wir Ihnen jederzeit die gewünschten Auskünfte.

Direkte Informationen erhalten Sie unter: www.sunware.de

Verpackungsinhalt:

1 x Solarmodul
1 x Bedienungsanleitung
10 x Schraubrossetten weiss

Nur bei Modulen mit 3-adrigem Anschlusskabel:

1 x Zellprotektor
(bestehend aus:)

- 1 x Gehäuse
- 1 x Platine
- 2 x Zugentlastungsklemmen
- 4 x Schrauben 3,0 x 14 mm
(mit angepresster Scheibe),
für Zugentlastung
- 2 x Schrauben 3,0 x 16 mm,
für Gehäuse

Achtung!

Der Zellprotektor liegt seitlich neben dem Modul im Karton und ist an der Kartonzwischenlage angeklebt.

2 Wichtige Hinweise

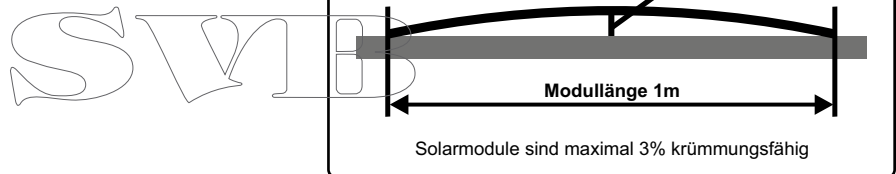
In dieser Bedienungsanleitung finden Sie wichtige Sicherheitshinweise die Sie genau lesen und beachten sollten.

Bitte bewahren Sie für den Zeitraum des Garantieanspruchs unbedingt Ihre Originalrechnung und die Originalverpackung auf.

Öffnen Sie in keinem Fall die wasserdichte Kabelanschlussdose und nehmen Sie keine zusätzlichen Bohrungen (z. B. für eine spezielle Befestigung) an Ihrem Solarmodul vor.

SunWare Solarmodule sind **nicht biegsam!**

Die Module können unter leichter Krümmung montiert werden, **maximal 3 cm je 1 Meter Modullänge!**



Es ist besonders darauf zu achten, dass das Modul nicht schwingen kann! **Schwingungen und zu starke Krümmungen können das Modul beschädigen oder zerstören!**

Verwenden Sie grundsätzlich alle am Modul vorhandenen Befestigungspunkte!

Das Kabel am Kabelausgang nicht auf Zug belasten und nicht knicken!

D

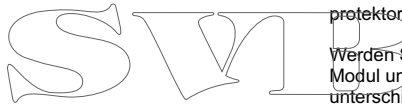
3 Produktbeschreibung

BILD ① Solarmodule SERIE-20

- 1 **Kabelausgang Frontseite**
Anschlussdose salzwasserdicht vergossen und mit Trägerplatte verschraubt
- 2 **Aufkleber**
Barcode mit 6 Ziffern
- 3 **Befestigungslöcher** in Trägerplatte

BILD ② Solarmodule SERIE-40

- 1 **Kabelausgang Rückseite**
Anschlussdose salzwasserdicht vergossen
- 2 **Aufkleber**
Barcode mit 6 Ziffern
- 3 **Befestigungslöcher** in Trägerplatte



4 Montage

Installationsort:

Bei senkrechtem Winkel zur Sonne liefert das Solarmodul die optimale Leistung. Da eine Montage dieser Art selten realisierbar und Nachführsysteme sehr aufwendig sind, bietet sich die Montage auf waagerechten Flächen als sinnvolle Alternative an.

Den Montageort so auswählen, das Teilabschattungen des Moduls möglichst vermieden werden.

Beachten Sie, dass Teilabschattungen eines Module die Leistungsabgabe sehr stark verringert. Alle Zellen innerhalb eines Moduls sind in Reihe (wie eine Kette) verschaltet. Wird eine Zelle abgeschattet, können auch die anderen Solarzellen nur soviel Strom abgeben wie die abgeschattete Zelle produzieren kann. Dieser Effekt ist bei allen kristallinen Solarmodulen vorhanden und ist vollkommen unabhängig von Bypassdioden oder dem Zellprotector.

Werden Solarmodule parallel miteinander verschaltet, arbeitet jedes Modul unabhängig von den anderen. Es können auch Module unterschiedlicher Größe miteinander kombiniert werden.

Montieren Sie Ihr Solarmodul immer auf einer steifen und ausreichend tragfähigen Fläche!

Bei Solarmodulen mit rückseitigem Kabelausgang muss, für eine flächige Montage, das Dach/Deck an dieser Stelle eine Aussparung aufweisen. Beachten Sie die Abmessungen des auf der Modulrückseite angebrachten Kabelausgangs: BILD ⑥.

Schwingungen und zu starke Krümmungen können das Modul beschädigen oder zerstören!

Wird das Modul ohne Abstand zum Untergrund auf einer steifen und tragfähigen Fläche montiert, ist das Modul mit Bootsschuhen begehbar.

D

4 Montage

a) Befestigung an den Bohrungslöchern: BILD 10

Alle SunWare Solarmodule sind mit Löchern 3 für die Befestigungsschrauben ausgestattet.

Maximaler Schraubendurchmesser 4,5mm.

Die Schrauben zentrisch einsetzen, so dass die Schrauben keinen Kontakt zur Trägerplatte bekommen. Unter den Schraubenkopf die beiliegenden Schraubrosetten legen.

Benutzen Sie für die Montage immer **alle** Bohrungslöcher des Solarmoduls.

Achtung: An anderen als an den vorgesehenen Stellen darf das Modul nicht durchgebohrt werden - Garantieverlust!

b) Befestigung durch Verkleben: BILD 4

Möchten Sie Ihr Solarmodul auf dem Untergrund verkleben, empfehlen wir für diese Art der Montage einen 1-Komponenten-PUKleber z. B. Helmipur SH100 oder Sikaflex 252. Je nach Modulgröße benötigen Sie etwa 300 g Kleber. Tragen Sie den Kleber 7 auf die Modulrückseite wie im Bild 4 dargestellt auf.

c) Befestigung mit SunWare Befestigungsclips: BILD 3 + 5

Die Befestigungsclips sind für alle SunWare Solarmodule der Serie-20 und Serie-40 verwendbar. Die Clips werden mit dem Untergrund verschraubt. Passende Schrauben liegen den Befestigungssets bei.

SunWare Befestigungsclips erhalten Sie bei Ihrem Fachhändler oder im SunWare Online shop. Weitere Informationen zu den Clips finden Sie auf unserer Homepage: www.sunware.de

Bild 5

5 **Befestigungsset: Side-Clip** Zur Befestigung am Rand

6 **Befestigungsset: Mid-Clip** Zur Befestigung von 2 nebeneinander liegenden Modulen

5 Zellprotektor

Betrifft nur SunWare Solarmodule mit dreiadrigem Anschlusskabel!

Der Zellprotektor hat die Aufgabe die Zellen im Modul bei teilweiser Abschattung des Solarmoduls vor Überhitzung (Hotspot) zu schützen, hierzu sind auf der Platine 2 Bypassdioden aufgelötet.

Achtung:

- **Bevor** Sie Ihr Solarmodul in Betrieb nehmen können, muss zunächst der mitgelieferte Zellprotektor angeschlossen werden!
- Der Zellprotektor darf auf keinen Fall feucht oder nass werden.
- **Jedes einzelne** SunWare Solarmodul muss am Kabelende mit dem zugehörigen Zellprotektor verbunden werden. Erst **nachdem** der Zellprotektor angeschlossen wurde, dürfen die Solarmodule in Reihe oder parallel geschaltet werden.

BILD 7

1) Schrauben Sie die 3 Adern vom Modulkabel in die 3-fach Schraubklemmenleiste 9

Bitte beachten Sie die richtige Farbkodierung, entsprechend dem Aufdruck auf der Platine 8

Achten Sie auch auf sicheren Sitz der Adern-Endhülsen in den Schraubklemmen.

2) Nachdem Sie das Modul mit der Platine verbunden haben, verbinden Sie mit einem 2x 1,5mm² oder 2x 2,5mm² Kabel den Zellprotektor mit dem Laderegler 10

Beachten Sie unbedingt die Polarität der Leitungen (siehe Aufdruck der Platine) 8

3) Mit den beiliegenden 2 Kabelklemmen fixieren Sie die Kabel an der Grundplatte des Gehäuses 11

4) Jetzt schrauben Sie den Deckel auf die Grundplatte 12

6 Elektrischer Anschluss

Nachdem Sie den Zellprotektor installiert haben, können Sie das Solarmodul über einen Laderegler an die Batterie anschließen.

Reihenfolge des Anschlusses:

- 1.) eventuell Zellprotektor montieren (siehe Seite 6)
- 2.) Solarmodul mit Karton abdecken
- 3.) Masseband von Batterie entfernen
- 4.) Solar-Laderegler an Batterie(n) anklammern
(siehe Anleitung des Ladereglers)
- 5.) Solarmodul an Laderegler anklammern
- 6.) Polaritäten nochmals prüfen!
- 7.) Masseband an Batterie anklammern
- 8.) Abdeckung vom Modul entfernen

**Bei 24V Systemen jeweils zwei 12V Module in Serie verschalten.
Bei allen Modulen muss dann ein Zellprotektor eingesetzt werden!**

Paralleler Anschluss der Solarmodule BILD 8

Serieller Anschluss der Solarmodule BILD 9

Kombination mit anderen Solarmodulen:

SunWare Solarmodule können problemlos untereinander und mit Solarmodulen von anderen Herstellern kombiniert werden, wenn die Solarmodule 33 oder mehr Solarzellen beinhalten. Der Einbau von zusätzlichen Rückstromdioden ist nicht empfehlenswert, da diese permanent einen Spannungsverlust von 0,55V erzeugen.

Kombination mit Ladereglern:

Ergänzen Sie Ihr SunWare Solarmodul mit einem SunWare FOX-Solar Laderegler zu einem kompletten Solarenergiesystem. SunWare Solarmodule können auch an jeden anderen Ladereglertyp angeschlossen werden.

7 Technischer Aufbau der Module

Komponente	Beschreibung
Trägerplatte	3 mm starkes Alu-Sandwich, pulverlackiert
Solarzellen	kristalline Solarzellen, innerhalb eines EVA - Laminats auf die Trägerplatte laminiert
Kabelausgang	Frontseitige Anschlussdose salzwasserdicht vergossen und mit der Trägerplatte verschraubt Rückseitige Anschlussdose salzwasserdicht vergossen und mit Trägerplatte verblebt Maße: siehe Bild 6
Bohrungslöcher	für max. 4,5mm Schrauben
Kabeldurchführung	max. 9mm Lochdurchmesser, siehe Bild 11

Nur bei Modulen mit 3-adrigem Anschlusskabel:

Zellprotektor 1 x Kunststoffgehäuse mit Platine,
2 x Kabelklemmen,
4 x Schrauben 3,0 x 14 mm (mit angepresster Scheibe) für Zugentlastung,
2 x Schrauben 3,0 x 16 mm für Gehäuse

Hinweis: Der Zellprotektor muss unbedingt wassergeschützt und unter Deck montiert werden!

Die technischen Detaildaten Ihres Solarmodultyps finden sie unter www.sunware.de

8 Wartung und Pflege

Die SunWare Solarmodule sind wartungsfrei!

Um eine optimale Leistungsausbeute zu erzielen, sollte die Moduloberfläche frei von jeglichen Verunreinigungen und Abschattungen sein (insbesondere Blättern und Mäwendreck).

Benutzen Sie bei einer evtl. Reinigung der Moduloberfläche keine aggressiven Reinigungsmittel und spitzen Gegenstände!

Verwenden Sie höchstens Wasser mit ein wenig Geschirrspülmittel.

9 Service

Bitte wenden Sie sich bei technischen Problemen zunächst an Ihren Fachhändler. In den allermeisten Fällen können Probleme auch telefonisch gelöst oder geklärt werden.

Um die Abwicklung bei einer Reklamation zu erleichtern, halten Sie bitte die Seriennummer Ihres Produktes und Ihre Originalrechnung bereit.

Bevor Sie ein Modul oder Laderegler an SunWare oder Ihren Händler zurückschicken, nehmen Sie bitte vorher Kontakt auf! Bitte haben Sie dafür Verständnis, dass Reklamationen ohne Originalrechnung nicht angenommen werden können.

10 Gewährleistungsbedingungen

Die Gewährleistungszeit für die Leistungsabgabe aller SunWare Solarmodule beträgt 3 Jahre ab dem Zeitpunkt des Verkaufs an den ursprünglichen Verbraucher und Käufer.

SunWare wird bei Verschlechterung der Leistungsabgabe bei Solarmodulen um mehr als 10% der Nennleistung unter Standardtestbedingungen (1.000W/qm, 25 °C, 1,5 AM) diesen Leistungsverlust ersetzen, sofern diese Verschlechterung auf Material- oder Fertigungsfehler zurückzuführen ist.

Bei den rahmenlosen Solarmodulen beträgt die maximal zulässige Verformung 3 cm pro 1 Meter Modullänge. Die Module müssen so montiert werden, dass diese nicht schwingen können.

Ausgeschlossen von der Gewährleistung sind Schäden, die auf unsachgemäße Modifikationen zurückzuführen sind.

Die Gewährleistungszeit für alle Produkte der SunWare GmbH & Co KG, insbesondere Laderegler und Digitalanzeigen, beträgt 2 Jahre ab dem Zeitpunkt des Verkaufs an den ursprünglichen Verbraucher und Käufer.

Die Gewährleistung beinhaltet Material und Arbeitslohn.

Fehlerhafte Produkte die laut Gewährleistungsbedingungen repariert, ergänzt oder ausgetauscht werden, müssen frachtfrei an die Verkaufsstelle zurückgebracht werden, unter Beilegung der Rechnungskopie. Die Seriennummer muss eindeutig aus der Rechnung hervorgehen.

Anderweitige oder weitergehende Gewährleistungen aufgrund eventueller Leistungsreduzierungen oder Folgeschäden, insbesondere Nachbesserungen oder Schadensersatz, sind ausgeschlossen.

D

SVB

Solar Panels Installation Manual

1 Foreword

Congratulations!

You have purchased a high-quality solar module from SunWare Solartechnik and thus have opted for the highest quality "made in Germany".

To enable you to enjoy your new solar module for as long as possible, please read the following information carefully. If this does not answer any queries you may have sufficiently, please contact your specialist dealer in the first instance. Of course, we are also very happy to help as much as we can.

Direct information is available at www.sunware.de

Content:

1 x Solar module
1 x Installation manual
10 x white screw collars

Only by modules with 3 wired connection cable:

1 x Cell protector (including:)

- 1 x Housing
- 1 x PCB-Board
- 2 x pcs. of strain relief clamp
- 4 x pcs. of screws with pressed washer (for the strain relief), 3,0 x 14 mm
- 2 x pcs. of screws (for the box), 3,0 x 16 mm for the housing

Please note!

The cell protector is attached to the box liner next to the module.

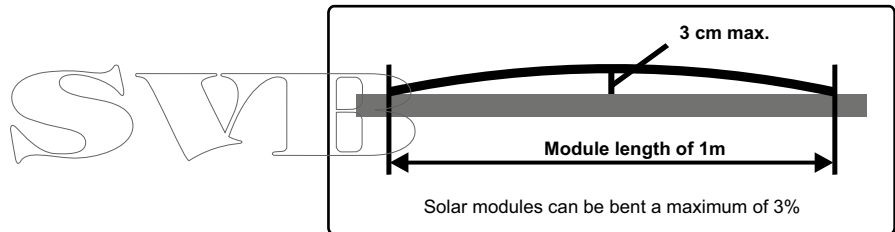
2 Important information

This user manual provides important safety instructions that you should read carefully and follow.

Please retain your original invoice and the original packaging at least for the period of the warranty.

Do not, under any circumstances, open the watertight cable connection box and do not drill any additional holes (e.g. for a special type of fixing) into your solar module.

SunWare solar modules **are not flexible!**
The modules can be slightly bent for mounting - **a maximum of 3 cm per 1 m of module length!**



In particular, please make sure that the module cannot swing!
Swinging and overbending can damage or destroy the module!

Always use all the fixing points of the module!

It has to be taken care of a strain relief of the cable and that the cable is not bent too much!

E

3 Product description

IMAGE ① Solar modules 20 SERIES

- 1 **Cable outlet front**
Connection box sealing impermeable to salt water and screwed to the base plate
- 2 **Label**
6 digit barcode
- 3 **Fixing holes** in mounting plate

IMAGE ② Solar modules 40 SERIES

- 1 **Cable outlet rear**
Connection box sealing impermeable to salt water
- 2 **Label**
6 digit barcode
- 3 **Fixing holes** in mounting plate

SWIP

4 Mounting

Place of installation:

For maximum efficiency, the solar module should be positioned at a vertical angle to the sun. As this is often not possible and tracking systems are costly, a suitable alternative is to mount the module to a horizontal surface.

Select a site with little or no shading.

Keep in mind that partial shading of the module will significantly reduce its power output. The cells in a module are connected in series, like links in a chain. This means that if one cell is shaded, the whole chain is restricted and output is reduced to the level of the shaded cell. This happens with all crystalline solar modules and despite bypass diodes or cell protector.

If solar modules are connected in parallel, each module works independently. The modules may be combined in any size.

Always mount your solar module on a firm and stable surface!

Solar modules with rear cable outlet require a recess/cut-out in the roof/deck to accommodate flush-mounting. See the back of the module for cable outlet dimensions: IMAGE ⑥

Vibrations and excessive bending may damage or destroy the module!

If flush mounted on a solid, rigid surface, the modules are safe to walk on with boat shoes.

E

4 Mounting

a) Using the holes to secure the module: IMAGE 10

All SunWare solar modules come with pre-drilled holes 3 for the fixing screws.

Maximum screw diameter: 4;5mm.

Centre each screw in the hole so there is no contact with the mounting plate. Use the screw collars supplied to prevent damage caused by the screw heads.

Always secure the solar module using **all the holes**.

Attention: Do not drill holes anywhere other than where intended, as this will void the warranty!

b) Securing with adhesive: IMAGE 4

If you prefer to use adhesive to secure your solar module, we recommend using a single-component PUR adhesive such as Helmipur SH100 or Sikaflex 252. Depending on the size of your module, you will need around 300g of adhesive. Apply the adhesive 7 to the back of the module as shown in Image 4.

c) Securing with SunWare mounting clips: IMAGE 3 + 5

The mounting clips may be used with all SunWare solar modules in the 20 and 40 series. The clips are screwed to the surface using the screws supplied in the mounting kit.

SunWare mounting clips are available from your dealer or in the SunWare online shop. For further information on the clips, go to our website at www.sunware.de

IMAGE 5

5 **Fixing clips set: Side-Clip** for mounting on the edge

6 **Fixing clips set: Midi-Clip** for mounting 2 modules side

5 Cell protector

Only by modules with 3 wired connection cable!

The purpose of the cell protector is to prevent overheating of the solar cells when the solar module is partially shaded (Hotspot). This is achieved by the diodes on the circuit board.

Important:

- **Before** using your solar module, you have to connect the enclosed cell protector!
- The cell protector has to be mounted/operated in a dry place, it must not become wet or moist with dew.
- The cable of **each single** SunWare solar module has to be connected to one single cell protector.
The series or parallel connection of SunWare solar modules has to be done **BEHIND** the cell protector.

IMAGE 7

1) Screw the 3 wires of the modules cable in the terminal block 9

Please note the colour marking of the wires and the corresponding print on the circuit board 8

The wire ends have to be screwed fix and correct in the screw terminals.

2) When the solar panel is connected to the circuit board you can connect the charge regulator to the circuit board via a standard cable 2x 1,5 mm² or 2x 2,5 mm² 10

Please pay attention to the polarity of the cables (see print on the circuit board) 8

3) Fix the cable to the base plate of the box by the 2 attached strain relief clamps 11

4) Now you can screw the cap of the box onto the base plate 12

6 Electrical connection

After you have installed the cell protector, you can connect the solar module via a charge controller to the battery.

Sequence of connection:

- 1.) Possibly install cell protector (see page 18)
- 2.) Cover up solar module by means of a carton
- 3.) Remove grounding strip from battery
- 4.) Connect solar charge regulator to battery/batteries
(See charge regulator manual)
- 5.) Connect solar module to charge regulator
- 6.) Check polarities once more!
- 7.) Connect grounding strip to battery
- 8.) Remove cover from module

When using a 24V system on board you either have to connect two modules of 12V in series or you install 24V modules.

Parallel connection of the solar modules IMAGE 8

Serial connection of the solar modules IMAGE 9

Combination with other solar modules:

SunWare solar modules can easily be combined with each other and with solar modules from other manufacturers, if the solar modules have at least 33 solar cells.

It is not recommended to fit additional reverse current diodes since they can constantly cause a loss of voltage of 0.55V.

Combination with charge controllers:

Complement your SunWare solar module with a SunWare FOX-solar charge controller for a complete solar energy system.

SunWare solar modules can also be connected to any other type of charge controller.

7 Technical structure of the modules

Component	Description
Base plate	3 mm aluminium sandwich, powder-coated
Solar cells	crystalline solar cells, EVA-encapsulated, laminated to the mounting plate
Cable outlet	Front connection box sealing impermeable to salt water and screwed to the base plate Rear cable socket, sealed sea water-tight and glued to the mounting plate Dimensions: see IMAGE 6
Drill holes	for screws up to 4.5mm
Cable grommet	hole diameter up to 9mm, see IMAGE 11

Only by modules with 3 wired connection cable:

Cell protector	1 x Housing 1 x PCB-Board 2 x pcs. of strain relief clamp, 4 x pcs. of screws with pressed washer (for the strain relief), 3,0 x 14 mm 2 x pcs. of screws (for the box), 3,0 x 16 mm
----------------	---

Attention: The cell protector has to be fitted under deck and safe from water!

Detailed technical data of your type of solar module are available at www.sunware.de

8 Maintenance and Care

The SunWare solar modules do not require maintenance!

In order to achieve an optimal power output, the surface of the modules should be free from dirt and shadow-causing objects (leaves and gull dirt in particular).

If the module surface needs to be cleaned, do not use any harsh cleaning agents or sharp objects!

Only use water and some washing-up liquid.

9 Service

In the event of technical problems, please contact your specialist dealer in the first instance. In most cases, problems can also be solved or clarified over the telephone.

To facilitate the handling of complaints, please keep the serial number of your product and your original invoice handy.

Before returning a module or a charge controller, please get in contact first!

Please understand that complaints can only be dealt with if you still have your original invoice.

10 General Terms and Conditions

The warranty period for the power delivery of all SunWare solar modules is 3 years from the time of sale to the original user and buyer.

SunWare will replace any deterioration in the power delivery of the solar modules exceeding 10% of the rated capacity under standard test conditions (1,000 W/sqm, 25°C, 1.5 AM), provided such deterioration is the result of material or production faults.

The frameless solar modules may be bent a maximum of 3 cm per 1 m of module length.
The modules must be fixed such that they cannot swing.

Damage resulting from improper modifications is excluded from the warranty.

The warranty period for any products from SunWare GmbH & Co KG, in particular charge controllers and digital displays, is 2 years from the time of sale to the original user and buyer. The warranty shall cover material and labour.

Faulty products that are to be repaired, supplemented, or exchanged under warranty must be returned to the sales outlet freight paid, together with a copy of the original invoice.
The serial number must clearly ensue from the the invoice.

Any other or more extensive warranties due to a reduction in power or consequential damage, in particular subsequent improvements or compensation, are excluded.

E

Modules solaires

SVIB Instructions d'installation

1 Préface

Toutes nos félicitations!

Avec l'achat du module solaire de SunWare Solartechnik vous venez d'acquérir un produit de qualité supérieure et d'opter en l'occurrence pour une qualité extrême « Made in Germany ».

Afin de pouvoir profiter longtemps de votre nouveau module solaire, veuillez lire attentivement les informations fournies ci-dessous. Si ces dernières s'avéraient insuffisantes pour répondre à toutes vos questions, veuillez tout d'abord contacter votre revendeur. Il va de soi que nous nous tenons aussi à votre disposition, à tout moment, pour vous fournir les renseignements voulus. Vous obtiendrez des informations directes à l'adresse suivante: www.sunware.de

Contenu de l'emballage:

- 1 x module solaire
- 1 x guide de l'utilisateur
- 10 x rosettes pour vis, coloris blanc

Uniquement pour les modules avec câble de raccordement à 3 fils:

- 1 x protecteur de cellule formé de:
 - 1 x boîtier (plaque de montage/couvercle)
 - 1 x carte
 - 2 x décharges de traction
 - 4 x vis pour décharge de traction (3.0 x 14 mm)
 - 2 x vis pour boîtier (3.0 x 16 mm)

Attention !

Le protecteur de cellule est placé latéralement à côté du module dans le carton et collé sur l'intercalaire en carton.

2 Informations importantes

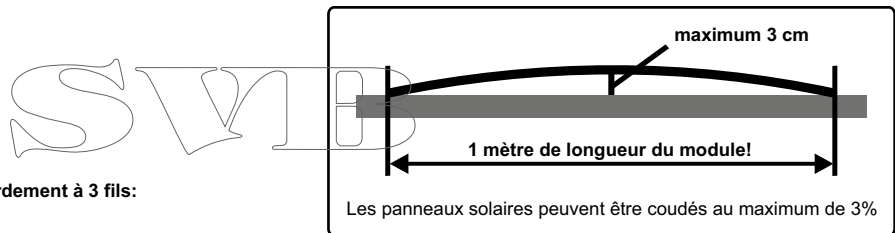
Le présent guide d'utilisateur contient des consignes de sécurité importantes que vous devez strictement lire et respecter.

Veuillez absolument conserver la facture d'origine, tout comme l'emballage d'origine, pendant toute la durée de garantie.

Quel que soit le cas, ne jamais ouvrir la prise étanche du raccordement de câble et ne percer aucun trou supplémentaire (p. ex. pour une fixation spéciale) sur votre module solaire.

Les modules solaires SunWare **ne sont pas flexibles!**

Il est possible de monter les panneaux avec une légère courbure - au **maximum 3 cm pour respectivement 1 mètre** de longueur du module !



Veiller impérativement à ce que toute vibration du module soit impossible! **Des vibrations et des courbures trop fortes risquent d'endommager le module voire de le détériorer!**

Utiliser toujours tous les points de fixation existant sur le module!

A sa sortie, veuillez absolument à ce que le câble ne soit ni soumis à une charge par traction, ni plié!

FR

3 Descriptif du produit

IMAGE ① Modules solaires SERIE-20

- 1 **Sortie du câble sur le devant**
La prise de raccordement est scellée de manière étanche contre l'eau salée et vissée avec la plaque-support
- 2 **Autocollant**
Code-barres à 6 chiffres
- 3 **Trous de fixation** dans la plaque-support

IMAGE ② Modules solaires SERIE-40

- 1 **Sortie du câble à l'arrière**
Prise de raccordement scellée étanche à l'eau salée et boulonnée sur la plaque-support.
- 2 **Autocollant**
Code-barres à 6 chiffres
- 3 **Trous de fixation** dans la plaque-support

4 Montage

Lieu d'installation :

Lorsqu'il est placé de manière perpendiculaire par rapport au soleil, le module solaire fournit une performance optimale. Étant donné qu'un montage de ce type est rarement réalisable et que les systèmes de suiveurs sont très complexes, le montage sur des surfaces horizontales constitue alors une alternative efficace.

Choisir le lieu de montage de manière à éviter le plus possible que le module se trouve partiellement à l'ombre.

Tenez compte du fait que même une ombre partielle réduit considérablement la performance du module. Toutes les cellules d'un module sont branchées en série (comme une chaîne). Si une cellule est à l'ombre, chacune des autres cellules solaires ne peut respectivement pas produire plus de courant que la cellule plongée dans l'ombre. C'est le cas pour tous les modules solaires cristallins et cela n'a aucun rapport avec les diodes by-pass ou le protecteur de cellule.

Si les modules solaires sont branchés en parallèle, alors chaque module produit du courant indépendamment des autres. Des modules de différentes tailles peuvent aussi être combinés entre eux.

Montez toujours votre module solaire sur une surface rigide et à capacité portante suffisante !

Pour les modules solaires avec une sortie de câble à l'arrière, le toit/le pont doit présenter une ouverture pour un montage de surface.

Veillez à respecter les dimensions de la sortie de câble montée au dos du module : IMAGE ⑥

Des vibrations et des courbures trop fortes peuvent abîmer voire détruire le module !

Si le module est monté sans écart avec le support sur une surface rigide et à capacité portante suffisante, il est possible de le parcourir en chaussures de bateau.

FR

4 Montage

a) Fixation par les trous percés : IMAGE 10

Tous les modules solaires SunWare sont équipés de trous 3 pour les vis de fixation.

Diamètre maximal de vis 4,5 mm.

Placer les vis de manière centrée de sorte que les vis n'aient aucun contact avec la plaque-support. Poser sous la tête des vis les rosettes de vis fournies.

Pour le montage, veuillez utiliser **tous** les trous percés du module solaire.

Attention : En perçant le module en d'autres endroits que ceux prévus, celui-ci n'est plus sous garantie - Perte de garantie !

b) Fixation par collage : IMAGE 4

Si vous souhaitez coller votre module solaire sur un support, nous vous recommandons pour ce type de montage de prendre une colle PUR à 1 composant, p. ex. Helmipur SH100 ou Sikaflex 252. Selon la taille du module, vous avez besoin d'environ 300 g de colle.

Appliquez la colle 7 au dos du module comme sur l'illustration 4.

c) Fixation avec des clips de fixation SunWare : IMAGE 3 + 5

Les clips de fixation peuvent être utilisés pour tous les modules solaires SunWare des séries Serie-20 et Serie-40. Les clips sont vissés sur le support. Les vis correspondantes se trouvent dans le kit de fixation.

Vous pouvez vous procurer les clips de fixation SunWare chez votre revendeur ou dans la boutique en ligne SunWare. Pour plus d'informations sur les clips, veuillez consulter notre site Internet : www.sunware.de

IMAGE 5

5 **Kit de fixation: Side-Clip** pour le montage sur le bord

6 **Kit de fixation: Mid-Clip** pour la fixation de 2 modules contigus

5 Protecteur de cellule

Concerner uniquement les modules solaires SunWare doté d'un câble de raccordement à 3 fils!

Le dispositif de protection des cellules sert à protéger d'une surchauffe les cellules dans le module, lorsque le module solaire se trouve partiellement à l'ombre, deux diodes by-pass sont soudées à cet effet sur la platine.

Attention:

- **Avant** de pouvoir procéder à la mise en service de votre module solaire, absolument raccorder d'abord le protecteur de cellule fourni!
- Le protecteur de cellule ne doit en aucun cas être humide ou mouillé.
- **Chacun** des modules solaires SunWare doit, à l'extrémité du câble, être relié au protecteur de cellule s'y rapportant. Les modules solaires ne peuvent être branchés en série ou en parallèle qu'en **aval** du protecteur de cellule.

IMAGE 7

- 1) Visser les 3 brins du câble du panneau dans le bornier de bornes à cage à vis triple 9.

Prière de respecter le codage-couleur correct, conformément à l'impression sur la carte de circuits imprimés 8.

Veiller aussi à un serrage fiable des embouts dans les bornes à vis.

- 2) Après l'achèvement de la liaison du panneau avec la carte de circuits imprimés, il est possible d'établir la connexion avec le régulateur de charge au moyen d'un câble standard 10.

Respecter absolument la polarité des lignes (voir l'impression sur la carte de circuits imprimés) 8.

- 3) A l'aide des 2 serre-câble fournis, fixer le câble sur la plaque de montage du boîtier 11.

- 4) Visser maintenant le couvercle sur la plaque de montage 12.


6 Raccordement électrique

Après avoir installé le protecteur de cellule, il est possible de raccorder le module solaire à l'accumulateur par le biais du régulateur de charge.

Ordre du raccordement:

- 1.) Monter éventuellement le protecteur de cellule (voir page 30)
- 2.) Recouvrir le panneau solaire d'un carton
- 3.) Enlever la tresse de masse de l'accumulateur
- 4.) Raccorder le régulateur de charge solaire aux bornes de l'(des)accumulateur(s)
(voir les instructions du régulateur de charge)
- 5.) Raccorder le panneau solaire aux bornes du régulateur de charge
- 6.) Contrôler encore une fois les polarités !
- 7.) Raccorder le panneau solaire aux bornes du régulateur de charge
- 8.) Enlever le couvercle du panneau

Pour les systèmes 24V, monter respectivement deux panneaux de 12V en série ou utiliser des panneaux de 24V.

Branchement en parallèle des modules solaires IMAGE  8

Branchement en série des modules solaires IMAGE  9

Combinaison avec d'autres modules solaires

Les modules solaires SunWare se laissent combiner entre eux et avec des modules solaires d'autres fabricants, sans aucun problème lorsque les modules solaires comportent 33 cellules solaires ou plus. Il est déconseillé de monter des diodes anti-retour, celles-ci générant en permanence une perte de tension de 0,55V.

Combinaisons avec des régulateurs de charge:

Pour disposer d'un système d'énergie solaire complet, ajouter le régulateur de charge FOX de SunWare à votre module solaire SunWare. Toutefois, les modules solaires SunWare se laissent aussi brancher sur tout autre type de régulateur de charge.

7 Structure technique des modules

Composants	Description
Plaque-support	Acier inox VA de 1 mm d'épaisseur, peint par poudrage
Cellules solaires	Cellules solaires cristallines, soudées à l'intérieur d'un stratifié EVA sur la plaque-support
Sortie de câble	sur le devant: Prise scellée étanche à l'eau salée et assemblée à la plaque-support par vissage La prise de raccordement au dos est scellée de manière étanche contre l'eau salée et collée avec la plaque-support Dimensions: voir l'image 6
Trous percés	pour vis de max. 4,5 mm
Passage du câble	max. 9 mm de diamètre pour le trou, voir l'image 11

Uniquement pour les modules avec câble de raccordement à 3 fils:

Protecteur de cellule	1 x boîtier (plaque de montage/ couvercle)
	1 x carte
	2 x décharges de traction
	4 x vis pour décharge de traction (3.0 x 14 mm)
	2 x vis pour boîtier (3.0 x 16 mm)

Info: Monter absolument le protecteur de cellule de sorte à ce qu'il soit étanche à l'eau et sous le pont!

Pour de plus amples détails sur les caractéristiques techniques de votre type de module solaire, consulter www.sunware.de

FR

8 Entretien de premier échelon

Les modules solaires SunWare sont exempts d'entretien!

Pour obtenir un taux de rendement optimal, nous préconisons une surface de module exempte de salissures et d'objets générant des ombres (tout particulièrement les feuilles et les chiures de mouettes).

Pour le nettoyage éventuel de la surface du module, n'utiliser ni produits de nettoyage agressifs, ni objets acérés!

Utiliser uniquement de l'eau additionnée d'un peu de produit lave-vaisselle.

9 Service

En cas de problèmes techniques, veuillez vous adresser tout d'abord à votre revendeur. Dans la plupart des cas, les problèmes se laissent aussi régler et expliquer par téléphone.

Pour faciliter la procédure de réclamation, veuillez tenir le numéro de série de votre produit et votre facture d'origine à disposition.

Avant de retourner un module ou un régulateur de charge à SunWare ou à votre revendeur, veuillez tout d'abord nous contacter! Ne pouvant accepter les réclamations sans la facture d'origine à l'appui, nous vous remercions de votre compréhension.

10 Conditions générales de garantie

La durée de garantie de la puissance utile de tous les modules solaires de SunWare est de 3 ans à compter de la date de vente au consommateur et acquéreur d'origine.

En cas de dégradation de la puissance utile des modules solaires supérieures de plus de 10% à la puissance nominale dans des conditions de test standard (1.000W/m², 25 °C, 1,5 AM) SunWare s'engage à remplacer cette perte de puissance dans la mesure où cette dégradation découle de défauts de matériau ou de fabrication.

La déformation maximale admissible des modules solaires sans cadre est de 3 cm pour 1 mètre de longueur de module. Monter absolument les modules de sorte à ce que toutes vibrations soient impossibles.

Nous déclinons toute responsabilité pour les dommages découlant de modifications incompétentes. Ces dommages ne sont pas couverts par la garantie.

La durée de garantie de tous les produits de la société SunWare GmbH & Co KG, tout particulièrement les régulateurs de charge et les afficheurs numériques, est de 2 ans à compter de la date de vente au consommateur et acquéreur d'origine. Le matériau et les frais de main d'œuvre sont couverts par cette garantie de qualité.

Tout produit défectueux qui, conformément aux conditions de garantie, devra être réparé, complété ou remplacé, doit être retourné au point de vente sans frais de transport. Une copie de la facture et la carte de garantie devront absolument y être jointes. Le numéro de série doit absolument être bien lisible sur la facture.

Cette garantie est exclusive de toute autre indemnité telle qu'indemnité pour réductions éventuelles de la puissance ou pour dommages directs ou indirects, et notamment de retouches ou de dommages-intérêts.

FR

Panelli solari

SVIB Istruzioni per l'installazione

1 Prefazione

Congratulazioni!

Con l'acquisto del modulo solare della SunWare Solartechnik avete scelto il massimo della qualità del "Made in Germany".

Per poter godere a lungo dei vantaggi del nuovo modulo solare leggere le seguenti indicazioni con attenzione.

Nel caso in cui vi siano delle domande che non trovano esaurienti risposte in questo materiale, rivolgetevi al vostro rivenditore specializzato. Naturalmente anche noi siamo sempre disponibili a dare le informazioni desiderate.

Per maggiori informazioni visitate il sito www.sunware.de

Contenuto della confezione:

- 1 x Modulo solare
- 1 x Istruzioni per l'uso
- 10 rosette per viti bianche

Solo nei moduli con cavo di collegamento tripolare:

- 1 x protezione della cella (costituita da:)
 - 1 x corpo (piastra di base/coperchio)
 - 1 x circuito stampato
 - 2 x morsetti di scarico della trazione
 - 4 x viti con disco pressato per lo scarico della trazione (3,0 x 14 mm)
 - 2 x viti per l'alloggiamento (3,0 x 16 mm)

Attenzione!

Il protettore delle cellule si trova lateralmente vicino al modulo del cartone ed è incollato nella parte intermedia del cartone.

2 Indicazioni importanti

In queste istruzioni per l'uso si trovano importanti informazioni di sicurezza che vanno lette e osservate attentamente.

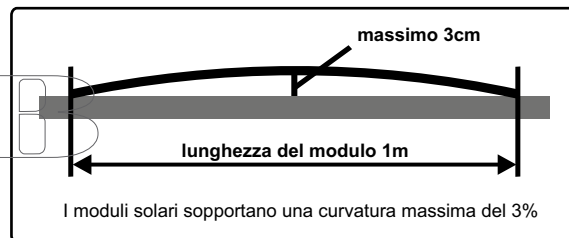
Conservare per tutta la durata della garanzia la fattura e la confezione originali.

Non aprire in nessun caso il box impermeabile del cavo di collegamento e non applicarvi alcun foro (ad es. per fissarlo) sul modulo solare.

I moduli solari SunWare non possono essere piegati!

I moduli possono essere montati con una leggera curvatura: **al massimo 3 cm per ogni metro di lunghezza del modulo!**

SUNWARE



Fare una particolare attenzione a montare il modulo in modo che non possa vibrare! **Le vibrazioni e le eccessive curvature possono danneggiare o rompere il modulo!**

Si raccomanda di utilizzare tutti i punti di fissaggio del modulo!

Non tendere il cavo nel suo punto di uscita e non piegare il cavo!

IT

3 Descrizione del prodotto

FIGURA ① Moduli solari SERIE-20

- 1 Uscita cavi lato frontale**
Presca di collegamento colata ermeticamente all'acqua salata e avvitata per mezzo della piastra portante
- 2 Adesivo**
Codice a barre con 6 cifre
- 3 Fori di fissaggio** nella piastra portante

FIGURA ② Moduli solari SERIE-40

- 1 Uscita cavi parte posteriore**
Presca di collegamento colata ermeticamente all'acqua salata e avvitata per mezzo della piastra portante
- 2 Adesivo**
Codice a barre con 6 cifre
- 3 Fori di fissaggio** nella piastra portante

4 Montaggio

Luogo di installazione:

Con l'angolo perpendicolare rivolto al sole, il modulo solare fornisce un resa ottimale. Poiché un montaggio di questo tipo è raramente realizzabile e per il fatto che i sistemi di allineamento sono molto dispendiosi, si offre il montaggio su superfici orizzontali, come sensata alternativa.

Scegliere un luogo di montaggio tale da evitare possibilmente di esporre il modulo ad ombre parziali.

È da osservare il fatto che le ombre parziali sui moduli riducono fortemente la resa. Tutte le celle all'interno di un modulo sono collegate in serie (come una catena). Se una cella si trova all'ombra, anche le altre celle solari saranno in grado di erogare soltanto tanta corrente quanto quella prodotta dalla cella all'ombra. Questo effetto si verifica in tutti i moduli solari cristallini ed è completamente indipendente dai diodi bypass o dal protettore delle celle.

Collegando più moduli solari fra di loro in parallelo, ogni modulo funzionerà indipendentemente dall'altro. Si possono combinare fra di loro anche moduli di diverse dimensioni.

Montare il modulo solare sempre sopra una superficie rigida, che presenti una sufficiente portata!

Nei moduli solari con uscita dei cavi nella parte posteriore è necessario che il tetto/coperta in questo punto presenti una determinata incassatura, per realizzare un montaggio in piano. Osservare le dimensioni dell'uscita dei cavi applicata alla parte posteriore del modulo: FIGURA ⑥

Le vibrazioni dovute a curvature eccessive possono danneggiare il modulo o distruggerlo del tutto!

Se il modulo viene montato senza rispettare una determinata distanza dal fondo su una superficie rigida e con una sufficiente portata, si potrà camminare sul modulo con scarpe per imbarcazioni.

4 Montaggio

a) Fissaggio ai fori praticati: FIGURA 10

Tutti i moduli solari SunWare sono dotati di fori 3 per le viti di fissaggio.

Diametro massimo delle viti 4,5 mm.

Inserire le viti al centro, in modo che non abbiano alcun contatto con la piastra portante. Introdurre sotto la testa di ogni vite le presenti rosette appositamente previste.

Per il montaggio sono da utilizzare **tutti** i fori praticati nel modulo solare.

Attenzione: Non è consentito perforare il modulo in altre parti non appositamente previste - perdita della garanzia!

b) Fissaggio con la colla: FIGURA 4

Per incollare il modulo solare sul fondo, in questo tipo di montaggio consigliamo di utilizzare un collante poliuretano monocomponente, ad esempio Helmipur SH100 o Sikaflex 252. A seconda della grandezza del modulo, sono richiesti circa 300 g di collante. Applicare il collante sulla parte posteriore del modulo, come mostrato nella figura 4.

c) Fissaggio con le clip SunWare: FIGURA 3 + 5

Le clip di fissaggio sono utilizzabili per tutti i moduli solari SunWare della serie Serie 20 e Serie 40. Le clip vengono avvitate al fondo. La dotazione dei kit di fissaggio comprende anche le apposite viti.

Le clip di fissaggio SunWare sono disponibili dai rivenditori specializzati o nel negozio online SunWare. Maggiori informazioni sulle clip si trovano sulla nostra homepage: www.sunware.de

FIGURA 5

- 5 Set di fissaggio: Side-Clip per montaggio sul bordo
- 6 Set di fissaggio: Mid-Clip per il fissaggio di 2 moduli adiacenti

5 Protezione della cella

Riguarda solo i moduli solari SunWare con cavo di allacciamento tripolare!

Attenzione:

- Prima di attivare il modulo solare si deve collegare la protezione della cella in dotazione!
- La protezione della cella non deve essere esposta a umidità o bagnata.
- Ogni singolo modulo solare SunWare deve essere collegato all'estremità del cavo con la relativa protezione della cella. I moduli solari possono essere collegati **solo dopo** la protezione della cella, in serie o in parallelo.

FIGURA 7

- 1) Avvitare i 3 fili del cavo del modulo nella morsettiere tripla 9

Si raccomanda di osservare che i codici a colori devono corrispondere a quanto impresso sul circuito stampato 8

Controllare che i bussolotti terminali dei fili siano ben collocati nelle morsettiere a vite

- 2) Dopo aver collegato il modulo con il circuito stampato si può realizzare il collegamento con il regolatore di carica con un cavo standard 2x 1,5 mm² o 2x 2,5 mm² 10

Si raccomanda di osservare la polarità dei cavi (vedere quanto impresso sul circuito stampato) 8

- 3) Con i 2 morsetti per cavi in dotazione, fissare i cavi alla piastra di fondo dell'alloggiamento 11
- 4) Avvitare ora il coperchio sulla piastra di fondo 12

6 Allacciamento elettrico

Dopo aver installato la protezione della cella, si può collegare il modulo solare alla batteria con un regolatore di carica.

Ordine di connessione:

- 1.) Se del caso, montare il protettore per celle (vedi pagina 42)
- 2.) Coprire il modulo solare con del cartone
- 3.) Rimuovere la cinghia di terra dalla batteria
- 4.) Collegare il regolatore di carica solare alla/e batteria/e (vedi le istruzioni per il regolatore di carica)
- 5.) Collegare il modulo solare al regolatore di carica
- 6.) Controllare nuovamente le polarità!
- 7.) Collegare la cinghia di massa alla batteria
- 8.) Rimuovere la copertura dal modulo

Nei sistemi a 24V si devono attivare due moduli da 12V in serie o utilizzare moduli da 24V.

Allacciamento in parallelo dei moduli solari FIGURA 8

Allacciamento in serie dei moduli solari FIGURA 9

Combinazione con altri moduli solari:

I moduli solari SunWare possono essere combinati senza problemi tra loro e con moduli solari di altre marche se questi moduli contengono almeno 33 celle solari.

Il montaggio di altri diodi a corrente inversa non è consigliato, in quanto questi generano un calo di tensione permanente di 0,55V.

Combinazione con regolatori di carica:

Completare il modulo solare SunWare con un regolatore di carica SunWare FOX-Solar per ottenere un sistema ad energia solare completo. I moduli solari SunWare possono essere collegati anche a qualsiasi altro tipo di regolatore di carica.

7 Struttura tecnica dei moduli

Componenti	Descrizione
Piastra di supporto	Lamiera di acciaio inossidabile (VA) da 1 mm, verniciata a polvere
Celle solari	celle solari cristalline, saldate su una piastra di supporto in uno strato in EVA
Cavo in uscita	Box di allacciamento lato frontale impermeabile all'acqua salata e avvitato alla piastra di supporto Preso di collegamento colata ermeticamente all'acqua salata e Preso di collegamento colata ermeticamente con la piastra portante nella parte posteriore Misure: vedi figura 6
Fori di montaggio	per un max. di viti 4,5mm
Passacavo	con diametro del foro max. 9mm, vedi figura 11

Solo per i moduli con cavo di collegamento tripolare:

Protezione delle celle	1 x corpo (piastra di base/coperchio) con circuito stampato 2 x morsetti di scarico della trazione 4 x viti con disco pressato per lo scarico della trazione (3,0 x 14 mm) 2 x viti per l'alloggiamento (3,0 x 16 mm)
------------------------	--

Avviso:

La protezione delle celle deve essere assolutamente protetta dall'acqua e montata sottocoperta!
I dettagli tecnici di ciascun tipo di modulo solare sono disponibili a www.sunware.de

8 Manutenzione e cura

I moduli solari SunWare non richiedono manutenzione!

Per ottenere un rendimento ottimale si deve mantenere le superfici del modulo pulite e non all'ombra (in particolare pulire le foglie e gli escrementi dei volatili).

Per la pulizia delle superfici del modulo non utilizzare detergenti aggressivi e oggetti appuntiti!

Utilizzare solo acqua con un po' di detergente per stoviglie.

9 Assistenza

In caso di problemi tecnici rivolgersi al vostro rivenditore di fiducia. Nella gran parte dei casi i problemi possono essere risolti o chiariti per telefono.

Per facilitare la soluzione in caso di reclami, conservare il numero di serie del prodotto e l'originale della fattura.

Si raccomanda di contattare la SunWare o al vostro rivenditore prima di inviargli un modulo o un regolatore di carica!
Si prega di comprendere che le reclamazioni senza fattura originale non possono essere accettate.

10 Condizioni generali di garanzia

Il periodo di garanzia per le prestazioni di tutti i moduli solari SunWare è di 3 anni a decorrere dal momento della vendita al primo acquirente e consumatore.

In caso di calo della potenza di un modulo solare di più del 10% della sua potenza nominale in condizioni standard dei test, (1.000W/qm, 25 °C, 1,5 AM) la SunWare riparerà alla perdita di potenza se questa è riconducibile a difetti di materiale o di produzione.

Per i moduli solari senza telaio la deformazione massima ammessa è di 3 cm per ogni metro di lunghezza del modulo.

I moduli vanno montati in modo da non essere soggetti a vibrazioni.

Sono esclusi dalla garanzia i danni riconducibili alle modifiche del prodotto.

Il periodo di garanzia per tutti gli altri prodotti della SunWare GmbH & Co KG, in particolare per i regolatori di carica e per gli indicatori digitali, è di 2 anni a decorrere dal momento della vendita al primo acquirente e consumatore.

La garanzia comprende il materiale e il lavoro per la riparazione.

I prodotti difettosi riparati, completati o sostituiti in forza delle condizioni di garanzia vanno portati al punto vendita presentando una copia della fattura.

I numeri di serie devono essere chiaramente deducibili dalla fattura.

Si escludono ulteriori o altre prestazioni di garanzia per riduzioni della potenza o per danni conseguenti, in particolare la riparazione o il risarcimento dei danni.

IT

Módulos solares

The logo for SVIB consists of the letters 'S', 'V', 'I', and 'B' in a stylized, outlined font. The 'S' is on the left, followed by 'V', 'I', and 'B' to its right. The letters are interconnected and have a decorative, slightly calligraphic feel.

Instrucciones de instalación

1 Prólogo

Felicitaciones!

Usted ha adquirido un módulo solar de alta calidad de la empresa SunWare Solartechnik y con ello se ha decidido por la más alta calidad "Made in Germany".

Para que usted pueda disfrutar por largo tiempo de su nuevo módulo solar, lea por favor cuidadosamente las siguientes instrucciones.

Si en éstas, sus preguntas no son aclaradas suficientemente, le rogamos se ponga en contacto con su vendedor especializado. Evidentemente que nosotros también le entregaremos las informaciones deseadas en cualquier momento. Puede obtener informaciones directas en la página www.sunware.de

Contenido del paquete:

- 1 x Módulo solar
- 1 x Instrucciones de manejo
- 10 x rosetones con rosca, blancos

Solamente para módulos con cable de conexión de 3 conductores:

- 1 x protector de celdas compuesto de:

- 1 x carcasa (placa base/ tapa)
- 1 x platina
- 2 x pinzas de descarga de tracción
- 4 x tornillos con arandela presionada para la descarga de tracción, 3,0 x 14 mm
- 2 x tornillos para la carcasa, 3,0 x 16 mm

¡Atención!

El protector de célula se encuentra en posición lateral junto al panel en el cartón y está pegado al cartón separador.

2 Indicaciones importantes

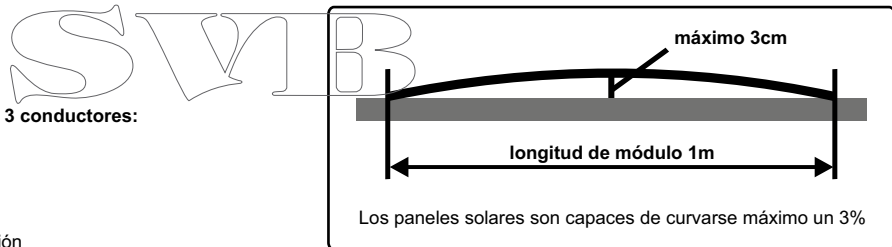
En estas instrucciones de manejo encontrará importantes indicaciones para la seguridad, las que usted deberá leer detenidamente y prestar exacta atención.

Le rogamos que durante el período en que sean válidos los derechos de garantía, guarde sin falta su factura original y el embalaje original.

En ningún caso abra la caja hermética de empalme, ni realice ninguna perforación adicional en su módulo solar (p. ej. para alguna fijación especial).

Los módulos solares SunWare **no son flexibles!**

Los módulos pueden ser montados bajo leves curvaturas - **máximo 3 cm por cada metro de longitud de módulo!**



Habrà que prestar especial atención en que el módulo no puede vibrar! **Vibraciones o curvaturas demasiado pronunciadas pueden deteriorar o destruir el módulo!**

Utilice por principio todos los puntos de fijación existentes en el módulo!

No cargar el cable con tracción en la salida de cables ni tampoco doblarlo!

3 Descripción del producto

FOTO ① Paneles solares SERIE-20

- 1 **Salida de cables parte frontal**
Caja de empalme sellada impermeable al agua salada y atornillada con placa de apoyo
- 2 **Pegatina**
Código de barras con 6 cifras
- 3 **Agujeros de sujeción** en la placa de apoyo

FOTO ② Paneles solares SERIE-40

- 1 **Salida de cables parte trasera**
La caja de empalme sellada impermeable al agua salada y atornillada con placa de apoyo
- 2 **Pegatina**
Código de barras con 6 cifras
- 3 **Agujeros de sujeción** en la placa de apoyo

SWIB

4 Montaje

Lugar de instalación:

El panel solar entrega la potencia óptima cuando el sol cae sobre él en un ángulo vertical. Ya que un montaje de este tipo es rara vez realizable y los sistemas de seguimiento son muy caros, el montaje sobre una superficie horizontal se presenta como una alternativa razonable.

Elegir el lugar de montaje de tal manera, que en lo posible pueda ser evitado el sombreado parcial sobre el panel.

Tenga en cuenta que el sombreado parcial de un panel reduce mucho la potencia suministrada. Todas las células dentro de un panel están conectadas en serie (como una cadena). Si una célula se encuentra sombreada, las otras células solares podrán también emitir tanta corriente eléctrica como lo que pueda producir la célula sombreada. Este efecto está presente en todos los paneles solares cristalinos y es completamente independiente de los diodos de bypass o del protector celular.

Si los paneles solares están conectados en paralelo entre sí, cada panel operará independientemente de los otros. También se pueden combinar entre sí paneles de diferentes tamaños.

¡Monte su panel solar siempre sobre una superficie rígida y suficientemente resistente!

Para los paneles solares con salida de cable en la parte posterior, el tejado o cubierta, tendrá que llevar una cavidad en este sitio, cuando se trate de un montaje plano. Preste atención en las dimensiones de la salida de cables instalada en la parte posterior del panel: FOTO ⑥

¡Vibraciones o curvaturas demasiado pronunciadas pueden deteriorar o destruir el panel!

Si el panel se monta sin distancia de separación con la superficie de fondo, sobre una superficie resistente y rígida, se podrá caminar sobre el panel con zapatos de navegación.

ES

4 Montaje

a) Fijación en los agujeros taladrados: FOTO 10

Todos los paneles solares SunWare están equipados con agujeros para los tornillos de fijación.

Diámetro máximo del tornillo 4,5 mm.

Coloque los tornillos centrados, de modo que los tornillos queden sin contacto con la placa de soporte. Poner los rosetones con rosca adjuntos debajo de la cabeza del tornillo.

Para el montaje, utilice siempre **todos** los agujeros taladrados del panel solar.

Atención: ¡El panel no deberá ser taladrado en ningún otro sitio que no sean los puntos previstos – Pérdida de la garantía!

b) Fijación mediante pegamento: FOTO 4

Si usted desea instalar su módulo solar pegándolo sobre la superficie, para este tipo de montaje recomendamos un pegamento de 1 - componente PURO p. ej. Helmipur SH100 o Sikaflex 251. Según sea el tamaño del módulo usted necesita aprox. 300 g de pegamento.

Aplique el pegamento sobre la cara posterior del módulo como se indica en la imagen 4.

c) Fijación con los clips de sujeción de SunWare: FOTO 3 + 5

Los clips de sujeción se pueden utilizar para todos los módulos solares de SunWare serie S y serie K. Los clips se atornillan con la superficie de fondo. Los tornillos adecuados se encuentran en los juegos de sujeción.

SunWare clips de sujeción los puede obtener donde su vendedor especializado. En nuestra página principal encontrará más informaciones a cerca de los clips: www.sunware.de

FOTO 5

5 Juego de sujeción: Side-Clip Para el montaje en el borde

6 Juego de sujeción: Mid-Clip Para la fijación de 2 módulos contiguos

5 Protector de celdas

Conciérne solamente a módulos solares SunWare con cable de conexión de tres conductores!

Atención:

- **Antes** de que usted pueda poner en funcionamiento su módulo solar, deberá conectarse primeramente el protector de celdas incluido en el suministro!
- El protector de celdas en ningún caso puede humedecerse ni mojarse.
- **Cada uno** de los módulos solares SunWare tiene que ser conectado en el extremo del cable con el protector de celdas correspondiente. **Recién después** de haber conectado el protector de celdas pueden ser empalmados los módulos solares en serie o en paralelo.

FOTO 7

1) Atornille los 3 conductores del cable del panel en la regleta de bornes roscada triple

Preste por favor atención en la correcta codificación de colores, correspondiendo a la impresión de la platina

Preste también atención en la posición segura de las virolas de los conductores en los bornes roscados.

2) Después que usted haya unido el panel con la platina, podrá efectuar la conexión al regulador de carga con un cable estándar 2 x 1,5 mm² o 2 x 2,5 mm²

Preste sin falta atención en la polaridad de los conductores (véase impresión en la platina)

3) Fije los cables a la placa base de la carcasa con los dos sujetacables adjuntos

4) Ahora atornille la tapa sobre la placa base

6 Conexión eléctrica

Después de que usted haya instalado el protector de celdas, podrá conectar el módulo solar mediante un regulador de carga a la batería.

Secuencia para la conexión:

- 1.) en caso necesario montar el protector celular (véase página 54)
- 2.) cubrir el panel solar con cartón
- 3.) retirar la cinta de masa de la batería
- 4.) conectar a la(s) batería(s) el regulador de carga solar (véase las instrucciones del regulador de carga)
- 5.) conectar el panel solar al regulador de carga
- 6.) Volver a comprobar las polaridades!
- 7.) conectar la cinta de masa a la batería
- 8.) retirar la cobertura del panel

Para los sistemas de 24V deberán conectarse cada vez dos paneles de 12V en serie o deberá utilizar paneles de 24V.

Conexión en paralelo de los módulos solares FOTO 8

Conexión en serie de los módulos solares FOTO 9

Combinación con otros módulos solares:

Los módulos solares SunWare pueden ser combinados sin problemas unos con otros y también con módulos solares de otros fabricantes, si los módulos solares poseen 33 o más celdas solares.

No es recomendable la instalación de diodos de corriente inversa, ya que ellos generan permanentemente una pérdida de tensión de 0,55V.

Combinación con reguladores de carga:

Para tener un sistema completo de energía solar, complemente su módulo solar SunWare con un regulador de carga solar SunWare FOX. Los módulos solares SunWare pueden también ser conectados a cualquier otro tipo de regulador de carga.

7 Estructura técnica de los módulos

Componentes	Descripción
Placa de apoyo	Sándwich de aluminio 3 mm de espesor, pintado con esmalte en polvo
Células solares	Células solares cristalinas, dentro de un laminado EVA, laminadas sobre la placa de apoyo.
Salida de cables	Caja de empalme en la parte frontal, sellada impermeable al agua salada y atornillada con la placa de apoyo. Caja de empalme en la parte posterior, sellada impermeable al agua salada y pegada en la placa de apoyo Dimensión: véase foto 6
Agujeros taladrados	para tornillos de máx. 4,5 mm
Pasacables	diámetro de agujero, máx. 9 mm, véase foto 11

Solamente para módulos con cable de conexión de 3 conductores:

Protector de celdas	1 x carcasa (placa base/ tapa) y platina 2 x pinzas de descarga de tracción 4 x tornillos con arandela presionada para la descarga de tracción (3,0 x 14 mm) 2 x tornillos para la carcasa (3,0 x 16 mm)
---------------------	---

Advertencia: El protector de celdas deberá ser montado, sin falta, protegido del agua y bajo cubierta!

Los datos técnicos detallados de su tipo de módulo solar lo encontrará en la página www.sunware.de

8 Mantenimiento y cuidado

Los módulos solares SunWare no requieren mantenimiento!

Para lograr un rendimiento de energía óptimo, la superficie del módulo deberá estar libre de suciedades y objetos que proporcionen sombra (especialmente hojas y excremento de gaviotas).

Para la eventual limpieza de la superficie del módulo no utilice detergentes fuertes ni objetos puntiagudos ni cortantes!

Utilice solamente agua con un poco de líquido lavavajillas.

9 Servicio

En caso de problemas técnicos rogamos se contacte primeramente con su vendedor especializado. En la mayoría de los casos los problemas se pueden solucionar o aclarar también por teléfono.

Para facilitar la tramitación, en caso de una reclamación, tenga por favor a mano el número de serie y la factura original de su producto.

Por favor, antes de enviar de vuelta un módulo o un regulador de carga a SunWare o a su vendedor, tome contacto previamente!

Rogamos su comprensión por el hecho de que no podemos aceptar las reclamaciones sin la factura original.

10 Condiciones generales de garantía

El tiempo de garantía por la potencia suministrada de todos los módulos solares de SunWare es de 3 años a partir del momento de la venta al consumidor y comprador original.

En caso de una disminución de la potencia suministrada para módulos solares, que sea de más del 10% de la potencia nominal bajo condiciones de prueba estándar (1.000W/qm, 25 °C, 1,5 AM), SunWare indemnizará esta pérdida de potencia, siempre y cuando ésta disminución sea atribuida a desperfectos del material o de fabricación.

En caso de módulos solares sin marco, la deformación máxima permitida son 3 cm por 1 metro de longitud de módulo. Los módulos deben ser montados de tal manera que no puedan vibrar.

Están excluidos de la garantía los deterioros que sean atribuidos a modificaciones inadecuadas.

El tiempo de garantía para todos los productos de SunWare GmbH & Co KG, especialmente reguladores de carga e indicadores digitales, es de 2 años a partir del momento de la venta al consumidor y comprador original.

La garantía incluye el material y la retribución laboral.

Productos defectuosos, que de acuerdo a las condiciones de garantía deban ser reparados, sustituidos o cambiados, tendrán que ser enviados de vuelta, a porte pagado, al lugar de venta, adjuntando una copia de la factura y de la tarjeta de garantía. El número de serie deberá distinguirse claramente en la factura.

Quedan excluidas otras o demás garantías por motivo de eventuales reducciones de potencia o daños resultantes, especialmente correcciones o indemnización por daños y perjuicios.

ES

Zonnepanelen

SVIB Installatiehandleiding

1 Voorwoord

Van harte proficiat!

U hebt een hoogwaardig zonnepaneel van SunWare Solartechnik gekocht en daarmee gekozen voor topkwaliteit "Made in Germany".

Lees a.u.b. de volgende aanwijzingen zorgvuldig door, zodat u nog lang plezier kunt beleven aan uw nieuwe zonnepaneel.

Wanneer uw vragen hier niet voldoende worden beantwoord, kunt u contact opnemen met uw vakhandelaar. Uiteraard geven ook wij u te allen tijde graag de gewenste informatie.

Voor directe informatie verwijzen wij naar www.sunware.de

Verpakkingsinhoud:

1 x zonnepaneel
1 x handleiding
10 x schroefrozet wit

Alléén bij panelen met 3-aderige aansluitkabel:

1 x celprotector
bestaande uit:

- 1 x behuizing (basisplaat/deksel)
- 1 x printplaat
- 2 x snoerontlastingsklem
- 4 x schroef met aangepaste ring voor snoerontlasting (3,0 x 14 mm)
- 2 x schroef voor behuizing (3,0 x 16 mm)

Opgelet!

De celprotector ligt opzij naast het paneel in de doos en is aan het kartonnen tussenschot geplakt.

2 Belangrijke aanwijzingen

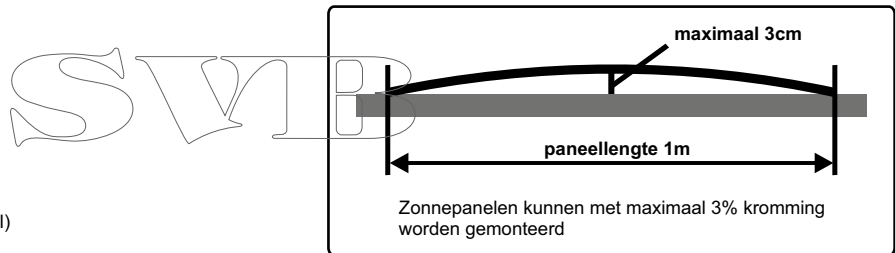
In deze handleiding vindt u belangrijke veiligheidsinstructies die u zorgvuldig dient te lezen en in acht te nemen.

Bewaar uw originele rekening en de originele verpakking gedurende de periode van de garantieverlening.

Open in geen geval de waterdichte kabelansluitdoos en voer geen extra boringen (bijv. voor een speciale bevestiging) uit aan uw zonnepaneel.

SunWare zonnepanelen zijn **niet buigbaar!**

De panelen kunnen met een lichte kromming worden gemonteerd - **maximaal echter 3 cm per meter paneellengte!**



Let vooral op dat het paneel niet kan trillen!
Trillingen en een te sterke kromming kunnen het paneel zelfs onherstelbaar beschadigen!

Gebruik principieel alle aan het paneel voorhanden bevestigingspunten!

De kabel aan de kabeluitgang mag niet onder trekbelasting staan en niet worden geknikt!

NL

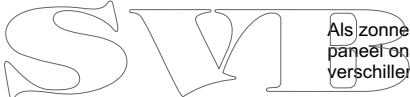
3 Productbeschrijving

Afbeelding ① Zonnepaneel SERIE-20

- 1 **Kabeluitgang voorzijde**
Aansluitdoos zoutwaterdicht gegoten en op de dragerplaat
- 2 **Sticker**
Streepjescode met 6 cijfers
- 3 **Bevestigingsgaten** in de dragerplaat

Afbeelding ② Zonnepaneel SERIE-40

- 1 **Kabeluitgang achterzijde**
Aansluitdoos aan achterzijde zoutwaterdicht gegoten en op de dragerplaat gelijmd
- 2 **Sticker**
Streepjescode met 6 cijfers
- 3 **Bevestigingsgaten** in de dragerplaat



4 Montage

Installatieplaats:

Bij verticale hoek ten opzichte van de zon levert de zonnepaneel het optimale vermogen. Omdat een dergelijke montage zelden realiseerbaar is en volgsystemen zeer complex zijn, wordt de montage op horizontale vlakken als zinvol alternatief beschouwd.

De montageplaats dusdanig kiezen dat beschaduwung van paneelgedeelten zoveel mogelijk wordt vermeden.

U dient te bedenken dat beschaduwung van paneelgedeelten het afgegeven vermogen aanzienlijk vermindert. Alle cellen binnen een paneel zijn in serie (als een keten) geschakeld. Als een cel in de schaduw ligt, kunnen ook de andere zonnecellen slechts zo veel stroom leveren als de beschaduwde cel kan produceren. Dit effect treedt op bij alle kristallijne zonnepanelen en is volkomen onafhankelijk van bypassdioden of van de celprotector.

Als zonnepanelen parallel aan elkaar geschakeld worden, werkt elk paneel onafhankelijk van de andere. Ook kunnen panelen van verschillende grootten met elkaar gecombineerd worden.

Monteer uw zonnepaneel altijd op een stevige ondergrond met voldoende draagvermogen!

Bij zonnepanelen met kabeluitgang aan de achterzijde moet voor een horizontale montage het dak/de afdekking op dit punt een uitsparing hebben. Let op de afmetingen van de aan de achterzijde van het paneel aangebrachte kabeluitgang: **Afbeelding ⑥**

Trillingen en een te sterke kromming kunnen het paneel zelfs onherstelbaar beschadigen!

Als het paneel zonder tussenafstand op een stijve en draagkrachtige ondergrond wordt gemonteerd, is het paneel met bootschoenen beganbaar.

4 Montage

a) Bevestiging in de boorgaten: Afbeelding 10

Alle SunWare-zonnepanelen zijn uitgevoerd met gaten 3 voor de bevestigingsschroeven.

Maximale schroefdiameter 4,5 mm.

De schroeven moeten centrisch geplaatst worden, zodat zij geen contact kunnen maken met de dragerplaat. Onder de schroefkop moet een bijgeleverde schroefrozet worden gelegd.

Maak bij de montage altijd gebruik van **alle** boorgaten van het zonnepaneel.

Opgelet! Het paneel mag niet op andere dan de daarvoor bedoelde plaatsen doorboord worden – verlies van garantieverlening!

b) Bevestigen door middel van vastlijmen: Afbeelding 4

Wanneer u uw zonnepaneel op de ondergrond wilt vastlijmen, adviseren wij hiervoor een 1-componenten-PUR-lijm, bijv. Helmipur SH100 of Sikaflex 252. Al naargelang de paneelgrootte hebt u ongeveer 300 g lijm nodig. Breng de lijm 7 aan op de achterzijde van het paneel zoals getoond op afbeelding 4.

c) Bevestiging met SunWare bevestigingsclips: Afbeelding 3 + 5

De bevestigingsclips zijn geschikt voor alle SunWare-zonnepanelen van de serie 20 en de serie 40. De clips worden op de ondergrond vastgeschroefd. Passende schroeven zijn bij de bevestigingssets gevoegd.

SunWare-bevestigingsclips zijn verkrijgbaar bij uw vakhandelaar of in de SunWare-onlineshop. Voor meer informatie over de clips verwijzen wij naar onze homepage: www.sunware.de

Afbeelding 5

- 5 **Bevestigingsset: Side-Clip** voor bevestiging aan de rand
- 6 **Bevestigingsset: Mid-Clip** voor montage van 2 aangrenzende modules

5 Celprotector

Betreft alleen SunWare zonnepanelen met 3-aderige aansluitkabels!

Opgelet:

- **Voordat** u uw zonnepaneel in gebruik kunt nemen, moet u eerst de bijgeleverde celprotector aansluiten!
- De celprotector mag in géén geval vochtig of nat worden.
- **Ieder afzonderlijk** zonnepaneel moet aan het kabeluiteinde met de bijbehorende celprotector worden verbonden. **Pas na** de aansluiting van de celprotector mogen de zonnepanelen in serie of parallel worden geschakeld.

Afbeelding 7

1) Schroef de 3 aders van de modulekabel in de 3-voudige klemmenlijst 9

Let a.u.b. op de correcte kleurcodering overeenkomstig de opdruk op de printplaat 8

Let ook op een veilige montage van de adereindhulzen in de klenschroeven

2) Nadat u de module met de printplaat hebt verbonden, kunt u met een standaardkabel 2x1,5mm² of 2x 2,5 mm² de verbinding naar de laadregelaar realiseren 10

Let absoluut op de juiste polariteit van de leidingen (zie opdruk op de printplaat) 8

3) Met de bijgeleverde 2 kabelklemmen fixeert u de kabel aan de basisplaat van de behuizing 11

4) Schroef nu het deksel op de basisplaat 12

6 Elektrische aansluiting

Nadat u een celprotector hebt geïnstalleerd, kunt u het zonnepaneel via een laadstroomregelaar op de accu aansluiten.

Volgorde van de aansluiting:

- 1.) Zo nodig celprotector monteren (zie pagina 66)
- 2.) Zonnepaneel afdekken met karton
- 3.) Massastrip van de batterij verwijderen
- 4.) De laadstroomregelaar op de batterij(en) aansluiten
(zie handleiding van de laadstroomregelaar)
- 5.) Zonnepaneel op de laadstroomregelaar aansluiten
- 6.) De polariteit nog een keer controleren!
- 7.) Massastrip aan de batterij bevestigen
- 8.) Afdekking van het paneel verwijderen

Bij 24V-systemen moeten telkens twee 12V-modules in serie worden geschakeld. U kunt hiervoor echter ook 24V-modules gebruiken.

Parallele aansluiting van de zonnepanelen Afbeelding 8

Seriële aansluiting van de zonnepanelen Afbeelding 9

Combinatie met andere zonnemodules:

SunWare zonnepanelen kunnen probleemloos met elkaar en met zonnepanelen van andere fabrikanten worden gecombineerd wanneer de zonnepanelen 33 of meer zonnecellen bevatten.

Wij adviseren, af te zien van de montage van extra terugstroomdiodes omdat deze een permanent spanningsverlies van 0,55V veroorzaken.

Combinatie met laadstroomregelaars:

Breid uw SunWare zonnepaneel met een SunWare FOX laadstroomregelaar voor zonnepanelen uit tot een compleet zonneenergiesysteem.

SunWare zonnepanelen kunnen ook op ieder ander type laadstroomregelaar worden aangesloten.

7 Technische opbouw van de panelen

Componenten	Beschrijving
Dragerplaat	3 mm dikke aluminium-sandwich, met poederlaklaag
Zonnecellen	kristallijne zonnecellen, in een EVA-laminaat op de dragerplaat gelamineerd
Kabeluitgang	aansluitdoos aan voorzijde zoutwaterdicht gegoten en op de dragerplaat geschroefd aansluitdoos aan achterzijde zoutwaterdicht gegoten en op de dragerplaat gelijmd Afmetingen: zie afbeelding 6
Boorgaten	voor max. 4,5 mm-schroeven
Kabeldoorvoer	max. 9 mm gat diameter, zie afbeelding 11

Alléén bij panelen met 3-aderige aansluitkabel:

Celprotector	1 x behuizing (basisplaat/deksel)
	1 x printplaat
	2 x snoerontlastingsklem
	4 x schroef met aangepaste ring voor snoerontlasting (3,0 x 14 mm)
	2 x schroef voor behuizing (3,0 x 16 mm)

Opmerking: de celprotector moet absoluut tegen water beschermd en onder dek worden gemonteerd!

Voor de technische detailgegevens van uw zonnepaneeltype verwijzen wij naar www.sunware.de

8 Onderhoud en verzorging

De SunWare zonnepanelen zijn onderhoudsvrij!

Voor een optimaal rendement dient het paneeloppervlak vrij van verontreinigingen en schaduwwerpemde voorwerpen te zijn (in het bijzonder bladeren en uitwerpselen van meeuwen).

GebuiK voor een eventuele reiniging van het paneeloppervlak geen scherpe reinigingsmiddelen of spitse voorwerpen!

Gebruik alléén water met een beetje afwasmiddel.

9 Service

Neem in geval van technische problemen eerst contact op met uw vakhandelaar. In de meeste gevallen kunnen problemen ook telefonisch worden opgelost.

Houd a.u.b. het serienummer van uw product en uw originele rekening bij de hand om de afhandeling in geval van een reclamatie te vereenvoudigen.

Neem eerst contact met ons op voordat u een paneel of laadstroomregelaar naar SunWare of uw vakhandelaar terugstuurt! Wij vragen uw begrip voor het feit dat reclamaties zonder originele rekening niet kunnen worden geaccepteerd.

10 Algemene garantievoorwaarden

De garantieperiode voor het uitgangsvermogen van alle SunWare zonnepanelen bedraagt 3 jaar vanaf koopdatum en geldt voor de oorspronkelijke gebruiker en koper.

In geval van verslechtering van het uitgangsvermogen bij zonnepanelen met meer dan 10% van het nominale vermogen onder standaardtestvoorwaarden (1.000 W/m², 25 °C, 1,5 AM) zal SunWare het vermogensverlies vervangen, indien deze verslechtering terug te voeren is op materiaal- of productiefouten.

Bij frame-loze zonnepanelen bedraagt de maximaal geoorloofde vervorming 3 cm per meter paneellengte. De panelen moeten zodanig worden gemonteerd dat ze niet kunnen trillen.

Schade die terug te voeren is op ondeskundige modificaties zijn van de garantieverlening uitgesloten.

De garantieperiode voor alle producten van SunWare GmbH & Co KG, vooral voor laadstroomregelaars en digitale weergaven, bedraagt 2 jaar vanaf koopdatum en geldt voor de oorspronkelijke gebruiker en koper.

De garantie omvat materiaal en arbeidsloon.

Defecte producten die volgens de garantievoorwaarden gerepareerd, uitgebreid of vervangen worden, moeten vrachtvrij en samen met een kopie van de rekening naar het verkooppunt teruggebracht worden.

Het serienummer moet duidelijk blijken aan de hand van de rekening.

Andere of verdergaande garantieverleningen op grond van eventuele vermogensverminderingen of gevolgschade, in het bijzonder reparatie of schadevergoeding, zijn uitgesloten.

Solar moduler

SVIB Installationsanvisning

1 Förord

Gratulerar!

Du har köpt en högvärdig solmodul från SunWare Solarteknik och därvid bestämt dig för högsta kvalitet "Made in Germany".

För att länge ha glädje av den nya solmodulen, läs noggrant igenom de nedanstående anvisningarna.

Kontakta din fackhandlare om dina frågor inte besvaras tillräckligt här. Naturligtvis besvarar även vi dina frågor. Direkt information erhålles under www.sunware.de

Förpackningens innehåll:

- 1 x solmodul
- 1 x bruksanvisning
- 10 x klädselbrickor vita

Endast hos moduler med 3-trådig anslutningskabel:

- 1 x cellprotektor
bestående av:

- 1 x Plaskåpa med kretskort
- 1 x Kretskort
- 2 x Kabelavlastning
- 4 x Skruvar för kabelavlastning
3,0 x 14 mm
- 2 x Skruvar för kopplingsbox
3,0 x 16 mm

OBS!

Cellskyddet ligger på sidan bredvid panelen i kartongen och har klistrats fast på kartongens mellanlägg.

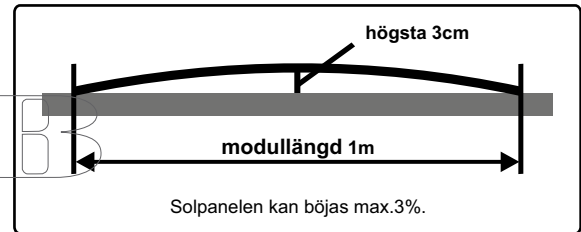
2 Viktig information

I denna bruksanvisning finner du viktiga säkerhetsanvisningar som du bör läsa igenom och följa noggrant.

Förvara originalräkningen och originalförpackningen under garantitiden.

Öppna under inga omständigheter den vattentäta kabelanslutningsdosan och borra inga extra hål (t ex för en speciell infästning) i solmodulen.

SunWare solmoduler är **inte böjbara!** Modulerna kan monteras med en lätt böjning på **max 3 cm per 1 m modullängd!**



Särskilt viktigt är att modulen inte kan svinga! **Svängningar och starka böjningar kan skada eller förstöra modulen!**

Använd principiellt alla fästpunkterna på modulen.

Tillse att kabeln är ordentligt dragavlastad & inte har för tvära böjar!

SE

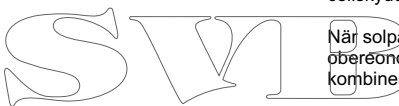
3 Produktbeskrivning

BILD ① Solpaneler SERIE-20

- 1 Kabelutgång framsida**
Uttag med saltvattenbeständig kapsling och skruvat fast på stödplattan
- 2 Etikett**
Streckkod med 6 siffror
- 3 Fästhål** i stödplattan
- 4**

BILD ② Solpaneler SERIE-40

- 1 Kabelutgång baksida**
Den gjutna anslutningsdosan är saltvattentät och
- 2 Etikett**
Streckkod med 6 siffror
- 3 Fästhål** i stödplattan



4 Montering

Installationsplats:

Solpanelen ger optimal effekt i lodrät vinkel mot solen. Eftersom en sådan typ av montering oftast inte kan realiseras och justeringssystem är mycket påkostade är en montering på vågräta ytor ett bra alternativ.

Välj monteringsplatsen så att partiell skuggning av panelen undviks i så stor utsträckning som möjligt.

Tänk på att partiell skuggning av en panel minskar panelens effekt kraftigt. Alla celler inom en panel är kopplade i serie (som en kedja). När en cell utsätts för partiell skuggning, så kan även de andra solcellerna bara avge så mycket ström som den skuggade cellen kan producera. Denna effekt finns på alla kristallina solpaneler och är helt oberoende av bypass-dioder eller cellskyddet.

När solpaneler kopplas parallellt med varandra arbetar varje panel oberoende av de andra. Då kan även solpaneler i olika storlek kombineras med varandra.

Montera din solpanel alltid på en styv yta som har tillräcklig bärförmåga!

På solpaneler med kabelutgång på baksidan måste taket ha en ursparing på detta ställe så att panelen kan monteras korrekt. Observera måtten för den kabelutgång som monteras på panelens baksida: BILD ⑥

Vibrationer och för starka krökningar kan skada eller förstöra panelen!

Om solpanelen monteras utan avstånd till underlaget på en styv och bärkraftig yta kan panelen beträdas med båtskor.

SE

4 Montering

a) Fastsättning på borrhålen: BILD 10

Alla SunWare solpaneler har hål för fästskruvarna 3.

Maximal skruvdiameter: 4,5 mm.

Sätt in skruvarna centriskt så att skruvarna inte får någon kontakt till stödplattan. Placera de medföljande klädselbrickorna under skruvhuvudet.

Använd för monteringen alltid alla borrhål som finns på solpanelen.

OBS! Panelen får inte genomborras på andra ställen än de som är avsedda för det – garantin upphör att gälla!

b) Fastsättning genom fastlimning: BILD 4

Om du vill limma fast solpanelen på underlaget, rekommenderar vi för denna typ av montering ett 1-komponents PUR-lim, t. ex. Helmipur SH100 eller Sikaflex 252. Beroende på panelstorlek behöver du cirka 300 g lim.

Stryk limmet 7 på panelens baksida, som det visas på Bild 4.

c) Fastsättning med SunWare fästclips: BILD 3 + 5

Fästclips kan användas för alla SunWare solpaneler i serie-20 och serie-40. Fästclips skruvas fast på underlaget. Lämpliga skruvar medföljer fästsetet.

SunWare fästclips kan du köpa hos din återförsäljare eller i SunWare webbutiken. Ytterligare information om fästclips hittar du på vår hemsida: www.sunware.de

BILD 5

5 **Monteringsatts: Side-Clip** för fastsättning till kanten

6 **Monteringsatts: Mid-Clip** för montering av 2 intilliggande solmoduler

5 Cellprotector

Gäller endast för SunWare solmoduler med tretrådig anslutningskabel!

Installationen av Cellprotector är för att skydda solcellen för överhettning när solcellen delvis är skuggad. Detta uppnås genom dioderna på kretskortet.

OBS!

- **Innan** solmodulen kan tas i drift, måste först den medlevererade cellprotectorn anslutas!
- Cellprotectorn får under inga omständigheter bli fuktig eller våt.
- **Varje enskild** SunWare solmodul måste vid kabeländan anslutas till tillhörande cellprotector. Först **efter** cellprotectorn får solmodulerna serie- eller parallellkopplas.

BILD 7

1) Skruva fast panelkabelns 3 parter i kopplingsplinten noggrant 9

Notera parternas färgmärkning (Brun/Gulgrön/Blå) överensstämmer med märkningen på kretskortet 8

Se till att trådändhylsorna sitter säkert i skruvklämmorna

2) När panelkabeln är ansluten till kopplingsplinten, ansluts solcellregulatorn via kabel 2x 1,5mm² eller 2x 2,5mm² till kopplingsplinten 10

Notera polariteten, plus(+) & minus (-), så att du kopplar rätt till solcell - regulatorn 8

3) Fäst kablarna med de båda kabelavlastningarna 11

4) Montera locket på kopplingsboxen med skruvarna 12

SE

6 Elanslutning

När cellprotektorn installerats, kan solmodulen anslutas till batteriet via en laddningsregulator.

Anslutning i följande ordning:

- 1.) Montera eventuellt cellskyddet (se sidan 78)
- 2.) Täck över solmodulen med kartong
- 3.) Ta bort jordledningen från batteriet
- 4.) Anslut sol-laddningsregulatorn till batteriet(batterierna)
(se bruksanvisningen till laddningsregulatorn)
- 5.) Anslut solmodulen till laddningsregulatorn
- 6.) Kontrollera en gång till polariteten!
- 7.) Anslut jordledningen till batteriet

När du använder ett 24V system kan du antingen ansluta två seriekopplade 12V paneler eller en 24V panel.

Parallellkoppling av solmodulerna BILD 

Seriekoppling av solmodulerna BILD 

Kombination med andra solmoduler:

SunWare solmoduler kan utan problem kombineras med varandra och med andra tillverkares solmoduler om solmodulerna innehåller 33 eller flera solceller.

Det är inte lämpligt att installera backströmsdioder, eftersom dessa permanent alstrar en spänningsförlust på 0,55V.

Kombination med laddningsregulatorer:

Komplettera SunWare solmodulen med en SunWare FOX-solladdningsregulator till ett komplett solenergisystem.

SunWare solmoduler kan även anslutas till varje annan typ av laddningsregulator.

7 Modulernas uppbyggnad

Komponent	Beskrivning
Monteringsplatta	3 mm tjock aluminium-sandwich, pulverlackerad
Solceller	Kristallina solceller, inom ett EVA-laminat laminerade på stödplattan
Kabelutgång	Saltvattentät anslutningsdosa (framsida) gjuten och fastskruvad på monteringsplattan Uttag på baksidan med saltvattenbeständig kapsling och klistrat fast på stödplattan Mått: se bild 6
Borrhål	för max. 4,5 mm skruvar
Kabelgenomföring	max. 9 mm håldiameter, se bild 11

Endast hos moduler med 3-trådig anslutningskabel:

Cellprotektor	1 x Plaskåpa med kretskort
	2 x Kabelavlastning
	4 x Skruvar för kabelavlastning 3,0 x 14 mm
	2 x Skruvar (för kopplingsbox) 3,0 x 16 mm

OB! Cellprotektor måste monteras vattenskyddat och under däck!

Tekniska data för resp solmodul typ finner du på vår hemsida www.sunware.de

SE

8 Skötsel

SunWare solmodulerna är underhållsfria!

För att erhålla optimal effekt måste modulytan vara fri från smuts och skuggalstrande föremål (särskilt löv och mässexkrement).

Använd inga skarpa rengöringsmedel eller spetsiga föremål vid rengöring av modulytan.

Använd endast vatten med lite diskmedel.

9 Service

Kontakta först fackhandlaren vid tekniska problem. I flesta fall kan problemen lösas per telefon.

För att underlätta proceduren vid en reklamation, ha produktens serienummer och originalräkningen tillhanda.

Kontakta SunWare eller handlaren innan du skickar tillbaka en modul eller laddningsregulator!

Vi ber om förståelse för att vi inte kan acceptera reklamationer utan originalräkningen.

10 Allmänna garantivillkor

Garantitiden för alla SunWare solmodulers utteffekt uppgår till 3 år fr o m försäljningen till den ursprungliga förbrukaren eller köparen.

Vid en försämring av solmodulernas utteffekt med mer än 10% av märkeffekten under standardvillkor (1.000W/m², 25 °C, 1,5 AM) ersätter SunWare denna effektförlust, såvida den kan hänföras till materialförsämring eller tillverkningsfel.

Hos de ramlösa solmodulerna uppgår den max tillåtna formförändringen till 3 cm/m modullängd. Modulerna måste monteras så, att de inte kan svänga.

Garantin upphör att gälla vid skador som uppstått genom felaktiga ändringar.

Garantitiden för alla produkter, särskilt laddningsregulatorer och digitalindikeringar, från SunWare GmbH & Co KG uppgår till 2 år fr o m försäljningen till den ursprungliga förbrukaren eller köparen. Garantin gäller för material och arbetslön.

Defekta produkter, som enligt garantivillkoren ska repareras, kompletteras eller bytas ut, måste sändas kostnadsfritt till försäljningsstället och räkningskopia måste bifogas. Serienumret måste entydigt framgå av räkningen.

Annan eller vidaregående garanti p g a eventuella effektminskningar eller följdskador, särskilt påbättringar eller skaeersättning, utesluts.

SE

ηλιακές μονάδες

Οδηγίες εγκατάστασης

1 Πρόλογος

Συγχαρητήρια!

Αποκτήσατε μια άριστης ποιότητας ηλιακή μονάδα της εταιρείας SunWare Solartechnik και έτσι επιλέξατε την άριστη ποιότητα "Made in Germany".

Για να απολαμβάνετε επί μακρόν την ηλιακή σας μονάδα, διαβάστε προσεκτικά τις κάτωθι υποδείξεις.

Εάν δεν απαντήσαμε εδώ με ικανοποιητικό τρόπο τα ερωτήματά σας τότε απευθυνθείτε εν πρώτοις στην αντιπροσωπεία σας. Φυσικά θα σας δίνουμε ανά πάσα στιγμή τις επιθυμητές πληροφορίες.

Άμεσες πληροφορίες μπορείτε να λάβετε υπό το www.sunware.de

Περιεχόμενο συσκευασίας:

- 1 x ηλιακή μονάδα
- 1 x οδηγίες χρήσεως
- 10 x ροζέτες, άσπρες

μόνο σε μοντұл με τριπλούς κλώνους καλωδίου σύνδεσης:

- 1 x προστάτης κυψελίδων αποτελούμενος από:

- 1 x περίβλημα (βασική πλάκα/κάλυμμα)
- 1 x πλατίνα
- 2 x τεμάχια σφικτήρων καλωδίου
- 4 x τεμάχια βίδες με ροδέλα (για τους σφικτήρες καλωδίου)
3,0 x 14 mm
- 2 x τεμάχια βίδες (για το κουτί)
3,0 x 16 mm

Προσοχή!

Ο προστάτης στοιχείων βρίσκεται πλάγια, δίπλα στο μοντұл του χαρτονιού και είναι κολλημένος στο ενδιάμεσο στρώμα του χαρτονιού.

2 Σημαντικές υποδείξεις

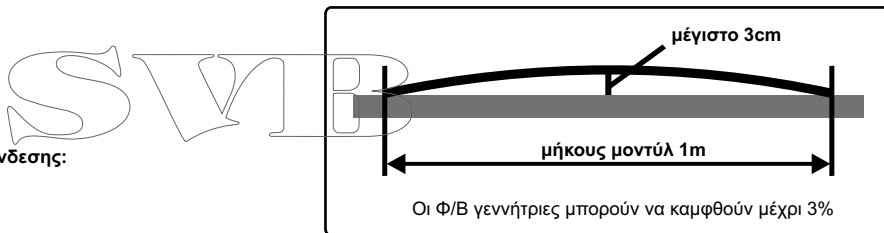
Σε αυτές τις οδηγίες χρήσεως θα βρείτε σημαντικές υποδείξεις ασφαλείας τις οποίες πρέπει να διαβάσετε προσεκτικά και να τις τηρείτε.

Φυλάξτε οπωσδήποτε κατά το χρονικό διάστημα της εγγύησης το γνήσιο τιμολόγιο και την γνήσια συσκευασία.

Σε καμία περίπτωση μην ανοίγετε το στεγανό κιτίο σύνδεσης καλωδίου και μην πραγματοποιείτε επιπρόσθετες διατηρήσεις (π.χ. για μια ειδική στερέωση) στην ηλιακή σας μονάδα.

Οι ηλιακές μονάδες της SunWare **δεν είναι ευλύγιστες!**

Τα μοντұл μπορούν να συναρμολογηθούν με ελαφριά καμπυλότητα - **το μέγιστο 3 cm ανά 1 μέτρο μήκους μοντұл!**



Πρέπει να λάβετε ιδιαίτερα υπόψη ότι το μοντұл δεν μπορεί να ταλαντώνεται!

Ταλαντώσεις και ισχυρές καμπυλότητες μπορούν να φθείρουν το μοντұл ή ακόμα και να το καταστρέψουν!

Χρησιμοποιήστε όλα τα υπάρχοντα στο μοντұл σημεία στερέωσης!

Πρέπει να δοθεί προσοχή στην στήριξη του καλωδίου και ειδική πρόβλεψη ώστε να μην λυγιστεί πάρα πολύ.

GR

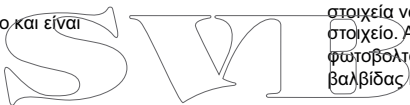
3 Περιγραφή του προϊόντος

εικόνα ① Φωτοβολταϊκά στοιχεία ΣΕΙΡΑ-20

- 1 **Έξοδος καλωδίων πρόσθια πλευρά**
Κτίο σύνδεσης είναι αδιάβροχο και φέρει προστασία έναντι αλάτων, είναι βιδωμένο με την πλακέτα-υπόθεμα
- 2 **Αυτοκόλλητη ετικέτα**
γραμμωτός κώδικας με 6 ψηφία
- 3 **Οπές εδραίωσης** στην πλάκα υποστήριξης

εικόνα ② Φωτοβολταϊκά στοιχεία ΣΕΙΡΑ-40

- 1 **Έξοδος καλωδίων πίσω πλευρά**
Ο ζεύκτης είναι σφραγισμένος με αδιάβροχο τρόπο και είναι προσκολλημένος στην πλάκα υποστήριξης
- 2 **Αυτοκόλλητη ετικέτα**
γραμμωτός κώδικας με 6 ψηφία
- 3 **Οπές εδραίωσης** στην πλάκα υποστήριξη



4 Συναρμολόγηση

Τόπος εγκατάστασης:

Σε κάθετη γωνία προς τον ήλιο παρέχει το φωτοβολταϊκό στοιχείο την ιδανική απόδοση. Επειδή η συναρμολόγηση αυτού της μορφής πραγματοποιείται πολύ σπάνια και τα συστήματα ιχνηλάτησης είναι πολυέξοδα, προσφέρεται ορθολογικά ως εναλλακτική λύση η συναρμολόγηση σε οριζόντιες επιφάνειες.

Επιλέξτε τον τόπο συναρμολόγησης με τέτοιο τρόπο, ώστε να αποφεύγονται εν μέρει επισκιάσεις του φωτοβολταϊκού στοιχείου.

Λάβετε υπόψη ότι μερικές επισκιάσεις ενός φωτοβολταϊκού στοιχείου μειώνουν πάρα πολύ την αποδιδόμενη ισχύ. Όλα τα στοιχεία είναι διασυνδεδεμένα εν σειρά (όπως μια αλυσίδα). Εάν επισκιάζεται ένα στοιχείο, τότε μπορούν και τα άλλα φωτοβολταϊκά στοιχεία να αποδώσουν μόνο τόσο ρεύμα, όσο και το επισκιάζόμενο στοιχείο. Αυτό το φαινόμενο υφίσταται σε όλα τα κρυστάλλινα φωτοβολταϊκά στοιχεία και είναι εντελώς ανεξάρτητο από διόδους βαλβίδας ή τον προστάτη στοιχείων.

Εάν τα φωτοβολταϊκά στοιχεία είναι παράλληλα διασυνδεδεμένα, τότε λειτουργεί κάθε στοιχείο ανεξάρτητα από το άλλο. Επίσης, δύναται να συνδυαστούν μεταξύ τους στοιχεία διαφορετικού μεγέθους.

Συναρμολογείτε το δικό σας φωτοβολταϊκό στοιχείο σε μια σταθερή επιφάνεια με επαρκή ανθεκτικότητα!

Σε φωτοβολταϊκά στοιχεία με έξοδο καλωδίων πίσω πλευράς πρέπει, για μια συναρμολόγηση επιφάνειας, να παρουσιάζει η σκεπή/το κατάστρωμα σε αυτή την θέση ένα κοίλωμα. Λάβετε υπόψη τις διαστάσεις της εξόδου καλωδίων που βρίσκεται στην πίσω πλευρά του στοιχείου: **εικόνα ⑥**

Ταλαντώσεις και ισχυρές κυτώσεις μπορούν να προκαλέσουν βλάβη του στοιχείου ή να το καταστρέψουν!

Εάν συναρμολογήσει το στοιχείο δίχως απόσταση από το υπέδαφος σε μια σταθερή επιφάνεια με επαρκή ανθεκτικότητα, τότε το στοιχείο είναι προσβάσιμο με υποδήματα λέμβου.

GR

4 Συναρμολόγηση

α) Στερέωση στις οπές διάτρησης: εικόνα 10

Όλα τα φωτοβολταϊκά στοιχεία της SunWare είναι εξοπλισμένα με οπές 3 για τις βίδες στερέωσης.

Μέγιστη διάμετρος των κοχλιών 4,5mm.

Τοποθετήστε τους κοχλίες κεντρικά, ούτως ώστε να υφίσταται καμία επαφή των κοχλιών με την πλάκα στήριξης. Τοποθετήστε τις ροζέτες κάτω από την κεφαλή του κοχλία.

Χρησιμοποιείτε πάντα για την συναρμολόγηση **όλες** τις οπές διάτρησης του φωτοβολταϊκού στοιχείου. **Προσοχή: Σε άλλες από τις προβλεπόμενες θέσεις δεν επιτρέπεται να γίνουν διατρήσεις του στοιχείου – απώλεια εγγυοδοσίας!**

β) Στερέωση με συγκόλληση: εικόνα 4

Εάν θέλετε να προσκολλήσετε το δικό σας φωτοβολταϊκό στοιχείο στο υπέδαφος, συνιστούμε για αυτό τον τρόπο συναρμολόγησης την καθαρή συναρμολόγηση μιας συνιστώσας, π.χ. Helmiripr SH100 ή Sikaflex 252. Ανάλογα με το μέγεθος του φωτοβολταϊκού στοιχείου απαιτούνται περίπου 300 g προσκολλητικής ουσίας. Επαλείψτε την προσκολλητική ουσία στην πίσω πλευρά του 7 φωτοβολταϊκού στοιχείου, όπως παριστάνεται στην εικόνα 4.

γ) Στερέωση με κλιπ στερέωσης της SunWare: εικόνα 3 + 5

Τα κλιπ στερέωσης μπορούν να χρησιμοποιηθούν για όλα τα φωτοβολταϊκά στοιχεία SunWare της σειράς 20 και σειράς 40. Τα κλιπ προσδένονται στο υπέδαφος. Ταιριαστοί κοχλίες υπάρχουν στο σετ στερέωσης. Τα κλιπ στερέωσης της SunWare μπορείτε να τα προμηθευτείτε από την αντιπροσωπεία σας ή από την SunWare Online shop. Περαιτέρω πληροφορίες για τα κλιπ θα βρείτε στην ιστοσελίδα μας: www.sunware.de

εικόνα 5

5 **Σετ στερέωσης: Side-Clip** Για να επισυνάψετε στην άκρη

6 **Σετ στερέωσης: Mid-Clip** Για την τοποθέτηση των 2 παρακαίμενα ηλιακές μονάδες

5 Προστάτης κυψελίδων

Αφορά μόνο τις ηλιακές μονάδες της SunWare με τρεις κλώνους καλωδίου σύνδεσης!

Προσοχή:

- **Προτού** θέσετε σε λειτουργία την ηλιακή σας μονάδα, πρέπει να συνδέσετε τον προστάτη κυψελίδων που σας έχουμε παραδώσει!
- Ο προστάτης κυψελίδων δεν πρέπει σε καμία περίπτωση να υγρανθεί να βραχεί.
- **Κάθε ξεχωριστή** ηλιακή μονάδα SunWare πρέπει να συνδεθεί στην άκρη καλωδίου με τον αντίστοιχο προστάτη κυψελίδων. Μόνο **μετά** τον προστάτη κυψελίδων επιτρέπεται να συνδεθούν εν σειρά ή παράλληλα οι ηλιακές μονάδες.

εικόνα 7

1) Βιδώστε τα 3 καλώδια των Φ/Β γεννητριών στην θερματική διάταξη 9

Παρακαλώ προσέξτε το χρώμα των καλωδίων να αντιστοιχεί με αυτό που αναγράφεται πάνω στην πλακέτα 8

Τα καλώδια πρέπει να βιδωθούν σφιχτά και σωστά στις κλέμμες.

2) Όταν το Φ/Β έχει συνδεθεί στην πλακέτα μπορείτε να συνδέσετε τον ρυθμιστή φόρτισης στην πλακέτα με ένα κανονικό καλώδιο 2x 1,5 mm² ή 2x 2,5 mm² 10

Παρακαλώ δώστε προσοχή στην πολικότητα της σύνδεσης (Δείτε την εκτύπωση πάνω στην πλακέτα) 8

3) Σφίξτε τα καλώδια στην βάση του κουτιού με τους δύο παρεχόμενους σφιγκτήρες καλωδίου 11

4) Τώρα μπορείτε να βιδώσετε το καπάκι του κουτιού στην βάση του 12

6 Ηλεκτρική σύνδεση

Αφού εγκαταστήσετε τον προστάτη κυψελίδων, μπορείτε να συνδέσετε στην μπαταρία τον ρυθμιστή φόρτισης.

Σειρά της σύνδεσης:

- 1.) Συναρμολογήστε ενδεχομένως τον προστάτη κυψέλης (βλέπε σελίδα 90)
- 2.) Καλύψτε την ηλιακή μονάδα με χαρτόνι
- 3.) Αφαιρέστε την μετρητική ταινία από την μπαταρία
- 4.) Πακτώστε τον ηλιακό σειριακό ρυθμιστή στην/στις μπαταρία/εις (βλέπε οδηγίες του σειριακού ρυθμιστή)
- 5.) Πακτώστε την ηλιακή μονάδα στον σειριακό ρυθμιστή
- 6.) Ελέγξτε μια ακόμη φορά τις πολικότητες!
- 7.) Πακτώστε την μετρητική ταινία στην μπαταρία
- 8.) Αφαιρέστε το κάλυμμα από την μονάδα

Όταν χρησιμοποιείτε ένα σύστημα 24V θα πρέπει είτε να συνδέσετε δύο Φ/Β γεννήτριες ονομαστικής τάσης 12V σε σειρά είτε να χρησιμοποιήσετε εξ' αρχής Φ/Β γεννήτριες ονομαστικής τάσης 12V.

Παράλληλη σύνδεση των ηλιακών μονάδων 

Σειριακή σύνδεση των ηλιακών μονάδων 

Συνδυασμός με άλλες ηλιακές μονάδες:

Οι ηλιακές μονάδες της SunWare μπορούν άνευ προβλημάτων να συνδυαστούν μεταξύ τους και επιπρόσθετα με ηλιακές μονάδες άλλων κατασκευαστών, εφόσον οι ηλιακές μονάδες εμπεριέχουν 33 ή περισσότερες ηλιακές κυψελίδες. Η τοποθέτηση επιπρόσθετων διόδων αντίστροφου ρεύματος δεν συνιστάται, επειδή αυτές επιφέρουν διαρκών απώλεια τάσης των 0,55V.

Συνδυασμός με ρυθμιστές φόρτισης:

Συμπληρώστε την ηλιακή σας μονάδα SunWare με ένα ρυθμιστή φόρτισης SunWare FOX-Solar σε ένα πλήρες ηλιακό σύστημα ενέργειας. Οι ηλιακές μονάδες της SunWare δύναται να συνδεθούν σε κάθε άλλο τύπο ρυθμιστή φόρτισης.

7 Τεχνική δομή των μοντύλ

Στοιχεία	περιγραφή
Πλάκα-υπόθεμα	Alu-Sandwich πάχους 3 mm, με υλικό επικάλυψης δια ψεκασμού
Ηλιακές κυψελίδες	κρυστάλλινα φωτοβολταϊκά στοιχεία, ελασμένα εντός ενός ελάσματος οξικού αιθυλενίου-βινυλίου πάνω στην πλάκα υποστήριξης
Έξοδος καλωδίου	κτίο σύνδεσης αδιάβροχο και με προστασία έναντι άλατος χυτευμένου και βιδωμένο με την πλάκα-υπόθεμα Ο Ζεύκτης πίσω πλευράς είναι σφραγισμένος με αδιάβροχο τρόπο και είναι προσκολλημένος στην πλάκα υποστήριξης διάσταση: εικόνα 6
Όπες διάτρησης	το μέγιστο για κοχλίες 4,5 mm
Διάβαση καλωδίων	μέγιστη διάμετρος οπών 9 mm, εικόνα 11

Μόνο σε μοντύλ με 3 κλώνους καλωδίου σύνδεσης:

Προστάτης κυψελίδων	1 x περιβλήμα (βασική πλάκα/κάλυμμα) 1 x πλατίνα 2 x τεμάχια σφικτήρων καλωδίου 4 x τεμάχια βίδες με ροδέλα (για τους σφικτήρες καλωδίου) 3,0 x 14 mm 2 x τεμάχια βίδες (για το κουτί) 3,0 x 16 mm
---------------------	--

Υπόδειξη: Ο προστάτης κυψελίδων πρέπει να συναρμολογηθεί οπωσδήποτε αδιάβροχο και κάτω από το κατάστρωμα!

Τα τεχνικά αναλυτικά στοιχεία του τύπου της ηλιακής σας μονάδας μπορείτε να τα βρείτε υπό το www.sunware.de

8 Συντήρηση και περιποίηση

Οι ηλιακές μονάδες της SunWare δεν χρειάζονται συντήρηση!

Για να έχετε την ιδανική εκμετάλλευση της απόδοσης πρέπει η επιφάνεια των μοντλ να είναι ελεύθερη από ακαθαρσίες και αντικείμενα που ρίχνουν σκιές (ιδιαίτερα φύλλα και ακαθαρσίες γλάρων).

Μην χρησιμοποιείτε σε ενδεχόμενο καθαρισμό της επιφάνειας των μοντλ καυστικά μέσα καθαρισμού ή αιχμηρά αντικείμενα!

Χρησιμοποιείτε μόνο νερό με λίγο απορρυπαντικό.

9 Σέρβις

Απευθυνθείτε σε τεχνικά προβλήματα αρχικά στην αντιπροσωπεία σας. Πολύ συχνά μπορεί να επιλυθούν ή να διασαφηνιστούν προβλήματα και δια τηλεφώνου.

Για να διευκολυνείται η διεκπεραίωση σε περίπτωση παραπόνων να έχετε τον αριθμό σειράς του προϊόντος σας και το γνήσιο τιμολόγιο στα χέρια σας.

Προτού αποστείλετε ένα μοντλ ή ρυθμιστή φόρτισης στην SunWare ή στις αντιπροσωπείες της, αν έρθετε προηγουμένως σε επαφή μαζί μας!

Παρακαλούμε δείξτε κατανόηση ότι δεν αποδεχόμαστε παράπονα ή διαμαρτίες χωρίς το γνήσιο τιμολόγιο.

10 Γενικοί όροι εγγύησης

Ο χρόνος εγγύησης για την παροχή απόδοσης όλων των ηλιακών μονάδων της SunWare ανέρχεται σε 3 χρόνια από το χρονικό σημείο της πώλησης στον αρχικό καταναλωτή ή αγοραστή.

Η SunWare θα αντικαταστήσει αυτή την απώλεια ισχύος σε επιδείνωση της παροχής ισχύος σε ηλιακές μονάδες πλέον των 10% της ονομαστικής ισχύος κάτω από στάνταρ όρους τεστ (1.000W/qm, 25 °C, 1,5 AM) , εφόσον ανάγεται αυτή η επιδείνωση σε σφάλματα υλικού η σε κατασκευαστικού λόγους.

Σε ηλιακές μονάδες δίχως πλαίσιο ανέρχεται η μέγιστη επιτρεπτή παραμόρφωση σε 3 cm pro 1 μέτρο μήκους μοντλ. Τα μοντλ πρέπει να συναρμολογηθούν με τέτοιο τρόπο ώστε αυτά να μην μπορούν να ταλαντώνονται.

Από την εγγύηση αποκλείονται βλάβες που ανάγονται σε ανορθόδοξες μετατροπές.

Ο χρόνος εγγύησης για όλα τα προϊόντα της SunWare GmbH & Co KG, ιδιαίτερα για ρυθμιστές φόρτισης και ψηφιακές ενδείξεις, ανέρχεται σε 2 χρόνια από το χρονικό σημείο πώλησης στον αρχικό καταναλωτή ή αγοραστή.

Η παροχή εγγύησης περιλαμβάνει υλικά και εργατική αμοιβή.

Προϊόντα με σφάλματα, τα οποία επισκευάζονται, συμπληρώνονται ή αντικαθίστανται σύμφωνα με τους όρους παροχής εγγύησης πρέπει να επιστραφούν με πληρωμένο το ναύλο στο σημείο πώλησης με την υποβολή της φωτοτυπίας τιμολογίου και της εγγυητικής κάρτας. Ο αριθμός σειράς πρέπει να προκύπτει ξεκάθαρα από το τιμολόγιο.

Αποκλείονται άλλες η περαιτέρω παροχές εγγύησης λόγω ενδεχόμενων μειώσεων ισχύος ή επακόλουθων ζημιών, ιδιαίτερα εκ των υστέρων βελτιώσεων ή αποζημίωσης.

GR

SVMB



SunWare GmbH & Co KG
Düsseldorfer Str. 80
47239 Duisburg
GERMANY

Tel: +49 (0)2151 47958
e-mail: info@sunware.de

www.sunware.de