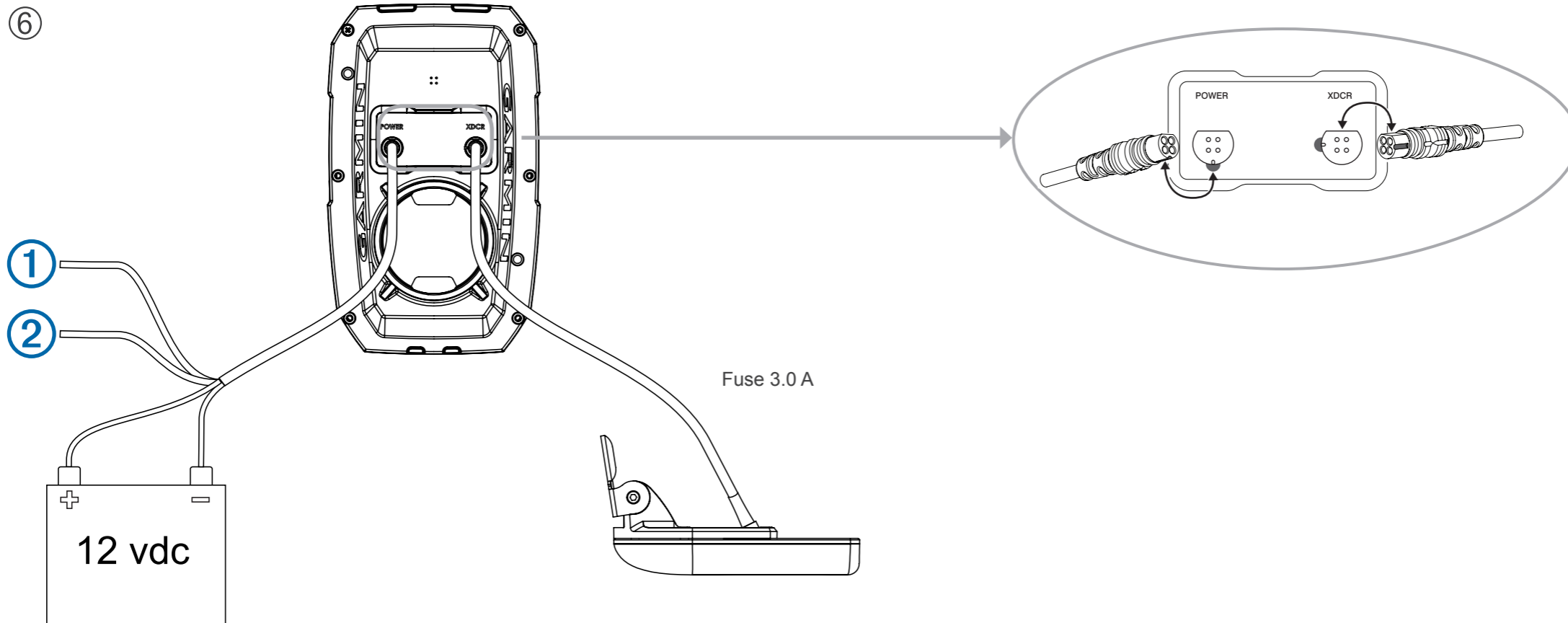


GARMIN®



| | Garmin Data Sharing Cable* | Câble Garmin pour le partage de données* | Cavo di condivisione dati Garmin* | Garmin-Kabel zur Benutzerdatenweitergabe* | Cable para compartir datos de Garmin* | Cabo de compartilhamento de dados Garmin* | Kabel for delning av Garmin-data* | Kabel för delning av Garmin-data* |
|---|----------------------------|--|-----------------------------------|---|---------------------------------------|---|-----------------------------------|-----------------------------------|
| ① | Blue | Bleu | Blu | Blau | Azul | Azul | Blå | Blå |
| ② | Brown | Marron | Marrone | Braun | Marrón | Marrom | Brun | Brun |

*Remove wires if unused. • Retirer les fils non utilisés. • Rimuovere i cavi se inutilizzati. • Nicht verwendete Leitungen entfernen.
 • Retira los cables si no están en uso. • Remova os fios que não estiverem sendo utilizados. • Fjern ubrukte ledninger. • Ta bort kablarna om de inte används.

•Compass Safe Distance •Distance de sécurité du compas •Distanza di sicurezza dalla bussola •Sicherheitsabstand zum Kompass
 •Consumo eléctrico máximo •Distância segura da bússola •Sikkerhedsafstand for kompas •Trygg avstand fra et kompass •Säkerhetsavstånd till kompass
 •STRIKER 4: 25 cm (9.84 in.)

