

B&G

Zeus³

Installationshandbuch

DEUTSCH



Vorwort

Haftungsausschluss

Da Navico seine Produkte fortlaufend verbessert, behalten wir uns das Recht vor, jederzeit Änderungen am Produkt vorzunehmen, die sich ggf. nicht in dieser Version des Handbuchs wiederfinden. Wenden Sie sich an Ihren Vertriebspartner vor Ort, wenn Sie Unterstützung benötigen.

Der Eigentümer ist allein dafür verantwortlich, die Geräte so zu installieren und zu verwenden, dass es nicht zu Unfällen, Verletzungen oder Sachschäden kommt. Der Nutzer dieses Produktes ist allein für die Einhaltung der Sicherheitsvorschriften an Bord verantwortlich.

NAVICO HOLDING AS UND IHRE TOCHTERGESELLSCHAFTEN, NIEDERLASSUNGEN UND PARTNERGESELLSCHAFTEN ÜBERNEHMEN KEINERLEI HAFTUNG FÜR JEDLICHE VERWENDUNG DES PRODUKTES IN EINER WEISE, DIE ZU UNFÄLLEN, SCHÄDEN ODER GESETZESVERSTÖSSEN FÜHREN KÖNNTE.

Leitsprache: Diese Angaben, jegliche Anleitungen, Benutzerhandbücher und andere Informationen zum Produkt (Dokumentation) werden oder wurden ggf. aus einer anderen Sprache übersetzt (Übersetzung). Im Fall von Konflikten mit jeglicher Übersetzung der Dokumentation gilt die englischsprachige Version als offizielle Fassung.

Dieses Handbuch beschreibt das Produkt zum Zeitpunkt des Druckes. Navico Holding AS und ihre Tochtergesellschaften, Niederlassungen und Partnergesellschaften behalten sich das Recht vor, Änderungen an den technischen Daten ohne Ankündigung vorzunehmen.

Copyright

Copyright © 2017 Navico Holding AS.

Garantie

Eine Garantiekarte wird als separates Dokument mitgeliefert.

Bei Fragen rufen Sie die Herstellerwebsite für Ihr Gerät bzw. System auf: www.bandg.com.

Konformitätserklärung

Dieses Gerät erfüllt die folgenden Vorgaben:

- CE-Kennzeichnung im Rahmen der Richtlinie 2014/53/EU
- die Anforderungen für Geräte der Stufe 2 gemäß dem Funkkommunikationsstandard (elektromagnetische Kompatibilität) von 2008
- Teil 15 der FCC-Bestimmungen. Für den Betrieb gelten die folgenden beiden Bedingungen: (1) Dieses Gerät darf keine schädlichen Störungen verursachen, und (2) dieses Gerät muss jede Störung tolerieren, einschließlich Störungen, die unerwünschte Betriebsfolgen haben können.

Die entsprechende Konformitätserklärung ist im Abschnitt auf der folgenden Website verfügbar: www.bandg.com.

Industry Canada

IC RSS-GEN, Abs. 8.4, Warnung

Dieses Gerät erfüllt die von der Lizenz ausgenommenen RSS-Norm(en) von Industry Canada. Für den Betrieb gelten die folgenden beiden Bedingungen: (1) Dieses Gerät darf keine Störungen verursachen, und (2) dieses Gerät muss jede Störung tolerieren, einschließlich Störungen, die unerwünschte Betriebsfolgen haben können.

Le présent appareil est conforme aux CNR d'Industrie

Canada applicables aux appareils radio exempts de licence. L'exploitation est autorisée aux deux conditions suivantes: (1) l'appareil ne doit pas produire de brouillage, et (2) l'utilisateur de l'appareil doit accepter tout brouillage radioélectrique subi, même si le brouillage est susceptible d'en compromettre le fonctionnement.

Warnung

Der Benutzer wird explizit darauf hingewiesen, dass durch jegliche Änderungen oder Modifikationen, die nicht ausdrücklich durch die für die Konformität verantwortliche Partei genehmigt wurden, die Berechtigung des Benutzers zur Nutzung erlöschen kann.

Dieses Gerät erzeugt, verwendet und sendet gegebenenfalls Radiofrequenzenergie und kann, wenn es nicht gemäß den Anweisungen installiert und verwendet wird, schädliche Störungen der Funkkommunikation verursachen. Es gibt jedoch keine Garantie, die das Auftreten von Störungen bei einer bestimmten Installation ausschließt. Wenn dieses Gerät schädliche Störungen des Funk- oder Fernsehempfangs verursacht, was durch Aus- und Einschalten der Ausrüstung ermittelt werden kann, empfehlen wir Ihnen, zu versuchen, die Störung durch eine der folgenden Maßnahmen zu beseitigen:

- Neuausrichten oder -positionieren der Sende-/Empfangsantenne
- Erhöhen des Abstands zwischen Ausrüstung und Empfänger
- Verbinden der Ausrüstung mit einem Auslass an einem anderen Stromkreis als dem Stromkreis des Empfängers
- Kontaktieren des Händlers oder eines erfahrenen Technikers

Internetnutzung

Einige Funktionen sind in diesem Gerät verwenden eine Internetverbindung zur Durchführung der Downloads und Uploads verwendet wird. Internetnutzung über ein verbundenes Mobiltelefon weitergeleitet Internetverbindung oder ein Pay-per-MB type Internetverbindung kann den Datennutzung verringert. Möglicherweise erhebt Ihr Datendienstleister Gebühren für die von Ihnen übermittelten Datenmengen. Wenn Sie sich nicht sicher sind, wenden Sie sich an Ihren Dienstanbieter, um Datenübertragungsraten und Einschränkungen.

Für den Gebrauch in folgenden EU-Ländern konzipiert

AT – Österreich
BE – Belgien
BG – Bulgarien
CY – Zypern
CZ – Tschechische Republik
DK – Dänemark
EE – Estland
FI – Finnland
FR – Frankreich
DE – Deutschland
GR – Griechenland
HU – Ungarn
IS – Island
IE – Irland
IT – Italien
LV – Lettland
LI – Liechtenstein
LT – Litauen
LU – Luxemburg
MT – Malta
NL – Niederlande
NO – Norwegen
PL – Polen
PT – Portugal
RO – Rumänien

SK – Slowakei
SI – Slowenien
ES – Spanien
SE – Schweden
CH – Schweiz
TR – Türkei
UK – Vereinigtes Königreich

Warenzeichen

Navico® ist ein eingetragenes Warenzeichen von Navico.

NMEA® und NMEA 2000® sind eingetragene Warenzeichen der National Marine Electronics Association.

FLIR® ist eine eingetragene Marke von FLIR.

B&G® ist ein eingetragenes Warenzeichen von Navico.

Mercury® ist ein eingetragenes Warenzeichen von Mercury.

SmartCraft VesselView® ist ein eingetragenes Warenzeichen von Mercury.

Suzuki® ist ein eingetragenes Warenzeichen von Suzuki.

SimNet® ist ein eingetragenes Warenzeichen von Navico.

C-MAP® ist eine eingetragene Marke von C-MAP.

SD™ und microSD™ sind in den USA, in anderen Ländern oder beiden Regionen Marken oder eingetragene Marken von SD-3C, LLC.

Die Begriffe HDMI® und HDMI™, das HDMI-Logo sowie das HDMI High-Definition Multimedia Interface sind Warenzeichen bzw. eingetragene Warenzeichen der HDMI Licensing LLC in den USA und anderen Ländern.

Verweise auf Produkte von Navico

In diesem Handbuch wird auf folgende Produkte von Navico verwiesen:

- Broadband Sounder™ (Breitband-Echolot)
- DownScan Overlay™ (Overlay)
- GoFree™ (GoFree)
- INSIGHT GENESIS® (Insight Genesis)
- StructureScan® (StructureScan)

Informationen zu diesem Handbuch

Dieses Dokument ist ein Referenzhandbuch für die Installation von Zeus³-Geräten.

Wichtige Informationen, die besondere Aufmerksamkeit erfordern, werden wie folgt hervorgehoben:

→ **Hinweis:** Soll die Aufmerksamkeit des Lesers auf eine Anmerkung oder wichtige Informationen lenken.

⚠ **Warnung:** Wird verwendet, wenn Benutzer gewarnt werden sollen, vorsichtig vorzugehen, um Verletzungen und Sachschäden zu vermeiden.

Inhaltsverzeichnis

8	Prüfung des Lieferumfangs
9	Übersicht
9	Steuerungen vorne
10	Rückseitige Anschlüsse
10	Kartenleser
12	Installation
12	Einbauposition
13	Bügelmontage
13	Bündiger Einbau
14	Einbauen und Entfernen der Blenden
14	Installation des Schwingers
15	Verkabelung
15	Richtlinien
15	Stromanschluss
16	Anschluss für die Stromversorgung
17	Stromversorgung per Master-/Slave-Bus
18	Externer Alarm
19	Anschließen eines externen Bildschirms
19	NMEA 2000-Backbone
21	NMEA 0183-Geräteverbindung
22	CZone-Verbindung zu NMEA 2000
22	Schwingeranschluss
23	Ethernet-Anschluss
24	Videoeingang
25	Software-Einrichtung
25	Erstmaliges Einschalten
25	Konfigurieren des WheelKey
25	Zeit und Datum
25	Power Control
26	Start-Linie – Schiffskonfiguration
26	Ausgleich von drehendem Mast
26	Auswahl der Datenquelle
28	Geräte-Liste
28	Netzwerkgruppen
29	Diagnose
29	Dämpfung
30	Calibration (Kalibrierung)
30	Einrichten des externen Alarms
30	Echosounder-Einrichtung
32	StructureScan
32	Radar-Einstellung
35	Video In (Video Ein)-Konfiguration
35	Autopilot-Setup
35	Treibstoff-Setup
37	CZone-Setup
38	Wlan-Einrichtung
42	NMEA 0183-Setup
44	NMEA 2000-Setup
44	Ethernet-Setup
45	Mercury®
45	Suzuki Marine®
46	Software-Updates und Datensicherung

49 Zubehör

49 Zeus3-Zubehör

50 Unterstützte Daten

50 Liste NMEA 2000-fähiger PGNs

52 Unterstützte Datenformate NMEA 0183

53 Technische Daten

53 Technische Daten

55 Maßzeichnungen

55 Abmessungen 7-Zoll-Gerät

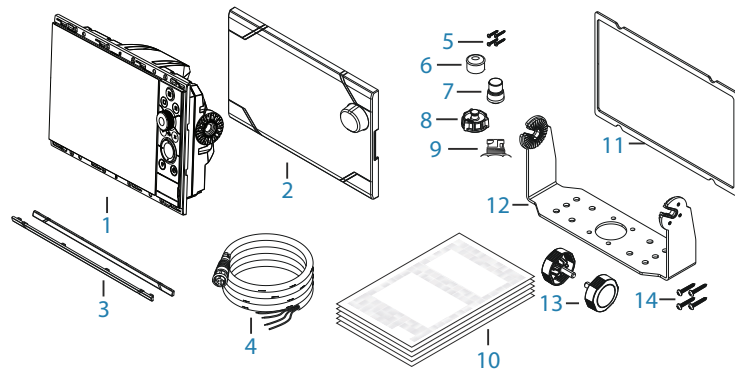
55 Abmessungen 9-Zoll-Gerät

56 Abmessungen 12-Zoll-Gerät

56 Abmessungen 16-Zoll-Gerät

1

Prüfung des Lieferumfangs



- 1** Anzeigeeinheit
- 2** Sonnenschutz
- 3** Blendenverkleidung
- 4** Stromkabel
- 5** Selbstschneidende Pozi-Schrauben, 4Gx1/2 Zoll (x4 für 7-Zoll-, x8 für 9-Zoll-/12-Zoll-, und x12 für 16-Zoll-Geräte)
- 6** Staubschutzkappen, verschiedene Größen für NMEA 2000 (x1), Ethernet (x1 für 7 Zoll/9 Zoll, x2 für 12 Zoll/16 Zoll) und Sonar-Steckverbinder (x2)
- 7** Staubschutzkappe für HDMI-Anschluss (nur 12 Zoll und 16 Zoll)
- 8** Staubschutzkappe für Video-/NMEA 0183-Anschluss
- 9** Staubschutzkappe für USB (nur 16 Zoll)
- 10** Dokumentenpackung
- 11** Schaumstoffdichtung (selbstklebend)
- 12** U-Bügel
- 13** Halterungsknöpfe
- 14** Selbstschneidende Pozi-Schrauben für Halterung, 14 G x 1 Zoll

2

Übersicht

Das Gerät verfügt über ein integriertes CHIRP/Broadband-, StructureScan- und ForwardScan-Echosounder.

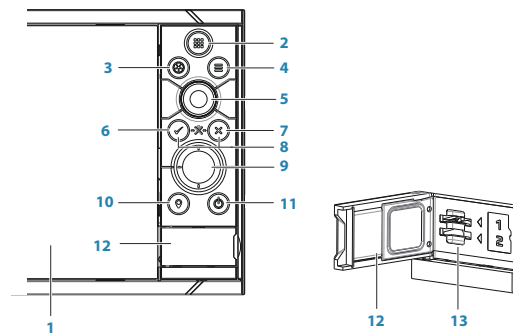
Das Gerät kann Netzwerkverbindungen mittels NMEA 2000 und Ethernet herstellen. Dies ermöglicht den Zugriff auf Daten und Steuerungsoptionen für zahlreiche optische Geräte mit Echosounder-, Radar-, Audio-, Wetter- und digitalen Schaltfunktionen.

Das Gerät verfügt über einen integrierten Hochgeschwindigkeits-GPS-Empfänger (10 Hz) und unterstützt Insight-Karten von Navico, einschließlich Insight Genesis. Das System unterstützt zudem Karten von Navionics und C-MAP sowie Inhalte, die von verschiedenen Drittanbietern im AT5-Format erstellt wurden. Die vollständige Auswahl der verfügbaren Karten finden Sie unter www.gofreemarine.com, www.c-map.com oder www.navionics.com.

Das Gerät kann mithilfe der mitgelieferten Halterung oder als Pultmontage am Schiff montiert werden.

Das Gerät ist für den Betrieb in 12-V- oder 24-V-Systemen geeignet.

Steuerungen vorne



1 Touchscreen

2 Seiten/Start – Drücken Sie hier, um die Startseite für die Seitenauswahl und Einrichtungsoptionen zu öffnen.

3 WheelKey – Vom Benutzer konfigurierbare Taste, siehe *"Konfigurieren des WheelKey"* auf Seite 25.

Standardmäßig ohne Autopilot, der an das System angeschlossen ist:

- Kurzer Tastendruck: Wechselt zwischen Bedienfeldern auf einem geteiltem Bildschirm
- Langer Tastendruck: Vergrößert das aktivierte Bedienfeld auf einem geteilten Bildschirm

Standardmäßig mit Autopilot, der an das System angeschlossen ist:

- Kurzer Tastendruck: Öffnet den Autopilot-Controller und versetzt den Autopiloten in den Standby-Modus
- Langer Tastendruck: Wechselt zwischen Bedienfeldern auf einem geteiltem Bildschirm

4 Taste Menü (Menu) – Drücken Sie diese Taste, um das Menü des aktivierten Bedienfeldes anzuzeigen.

5 Drehknopf – Drehen Sie diesen Knopfschalter, um das Menü zu zoomen oder im Menü zu scrollen, und drücken Sie ihn, um eine Option auszuwählen.

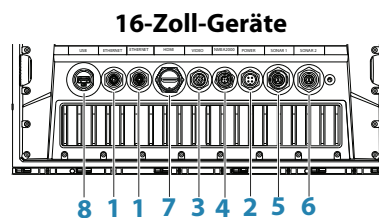
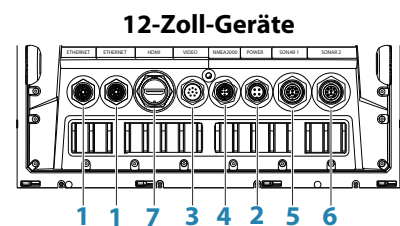
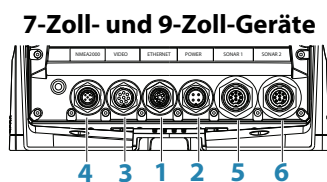
6 Eingabetaste – Drücken Sie diese Taste, um eine Option auszuwählen oder die Einstellungen zu speichern.

7 Taste Beenden (Exit) – Drücken Sie die Taste, um ein Dialogfeld zu schließen, um zur vorherigen Menü-Ebene zurückzukehren und um den Cursor aus dem Bedienfeld zu entfernen.

- 8 MOB** – Drücken Sie gleichzeitig die **Eingabetaste** (Enter) und die Taste **Beenden** (Exit), um einen MOB an der Position des Schiffes zu erstellen.
- 9 Pfeiltasten** – Drücken Sie die Pfeiltasten, um den Cursor zu aktivieren oder zu bewegen.
Menünavigation: Drücken Sie die Tasten, um durch die Menüoptionen zu navigieren und einen Wert einzustellen.
- 10 Taste Markieren** (Mark) – Drücken Sie diese Taste, um einen Wegpunkt an der Schiffsposition oder an der Cursor-Position, wenn der Cursor aktiviert ist, zu positionieren.
- 11 Ein-/Ausschalttaste** – Um das Gerät ein- oder auszuschalten, halten Sie die Taste gedrückt.
Drücken Sie die Taste einmal, um das Dialogfeld Systemsteuerung (System Controls) aufzurufen. Wenn Sie öfter drücken, wechseln Sie zwischen den drei Helligkeitsstufen.
- 12 Kartenleser-Port**
- 13 Zwei Kartensteckplätze**

Rückseitige Anschlüsse

Alle Geräte



- 1 Ethernet** – Anschluss an Netzwerkmodule mit hoher Bandbreite
- 2 Stromversorgung** – 12-V- oder 24-V-Gleichstromanschluss
- 3 Video** – Eingang für Videoquellen wie Kameras und NMEA 0183-Anschluss
- 4 NMEA 2000** – Dynamische Daten
- 5 Sonar 1** – Einfachkanal-CHIRP, 50/200 kHz herkömmlicher oder HDI-Schwinger
- 6 Sonar2** – Einfachkanal-CHIRP, 50/200 kHz herkömmlicher, TotalScan-, StructureScan- oder ForwardScan-Schwinger
- 7 HDMI** – Videoausgang für externen Bildschirm
- 8 USB** – Maus, Tastatur oder Massenspeicher

Kartenleser

Wird für die Nutzung einer microSD-Speicherkarte verwendet. Der Speicher kann für detaillierte Kartendaten, Software-Updates, die Übertragung von Nutzerdaten und die Sicherung des Systems verwendet werden.

→ **Hinweis:** Nicht Herunterladen, Übertragen oder Kopieren von Dateien auf eine Karte.
Andernfalls können Schäden an Karteninformationen auf den Karten.

Die Abdeckung sollte nach dem Entnehmen oder Einlegen einer Karte immer fest geschlossen werden, um das Eindringen von Wasser zu vermeiden.

3

Installation

Einbauposition

Wählen Sie die Einbaupositionen vor dem Bohren oder Schneiden sorgfältig aus.

Allgemeine Angaben zu Breiten- und Höhenbedarf finden Sie im Abschnitt *"Maßzeichnungen"* auf Seite 55.

Montieren Sie Teile auf keinen Fall an einer Stelle, an der sie als Handgriff verwendet, unter Wasser geraten oder den Betrieb, das Zuwasserlassen oder das Einholen des Bootes beeinträchtigen könnten.

Das System sollte so montiert werden, dass der Bediener die Steuerungen einfach verwenden und das Display deutlich erkennen kann.

Das System verfügt über ein Display mit starkem Kontrast, das auch bei direkter Sonneneinstrahlung abgelesen werden kann. Optimal ist jedoch, wenn das Gerät keinem direkten Sonnenlicht ausgesetzt ist. Auf die gewählte Einbauposition sollte möglichst wenig Blendlicht von Fenstern oder leuchtenden Objekten fallen.

Berücksichtigen Sie den optimalen Betrachtungswinkel, wenn Sie den Installationsort festlegen. Siehe hierzu *"Betrachtungswinkel"* auf Seite 13.

Der Montageort kann den internen GPS-Empfänger beeinflussen. Testen Sie das Gerät am gewünschten Montageort, um einen zufriedenstellenden Empfang sicherzustellen. In Bereichen mit schlechtem Empfang kann eine externe GPS-Quelle ergänzend angeschlossen werden.

Stellen Sie sicher, dass es möglich ist, Kabel zum gewünschten Montageort zu verlegen.

Lassen Sie ausreichend Freiraum zum Anschließen aller erforderlichen Kabel.

Bevor Sie ein Loch in ein Paneel schneiden, stellen Sie sicher, dass sich keine elektrischen Leitungen oder andere Teile hinter dem Paneel verbergen.

Stellen Sie sicher, dass jegliche baulichen Änderungen, welche Sie für den Einbau des HDS Gerätes vornehmen, die Sicherheit und Stabilität des Schiffs nicht beeinträchtigen! Wenn Sie sich unsicher sind, fragen Sie einen qualifizierten Schiffbauer oder einen Monteur für Schiffselektronik.

→ **Hinweis:** Wenn das Gerät bündig eingebaut wird, muss das Gehäuse trocken und gut belüftet sein. In kleinen Gehäusen muss möglicherweise eine Fremdkühlung eingebaut werden.

⚠ **Warnung:** Eine unzureichende Belüftung und die daraus resultierende Überhitzung des Gerätes kann zu einem unzuverlässigen Betrieb und einer reduzierten Lebensdauer des Gerätes führen. Wird das Gerät Bedingungen ausgesetzt, die den technischen Bestimmungen nicht entsprechen, werden Ihre Garantieansprüche möglicherweise außer Kraft gesetzt. – siehe *"Technische Daten"* auf Seite 53.

Betrachtungswinkel

Der Betrachtungswinkel beeinflusst die Einsehbarkeit des Monitors. In der Abbildung unten sind die empfohlenen Betrachtungswinkel im Verhältnis zum 90-Grad-Winkel dargestellt.

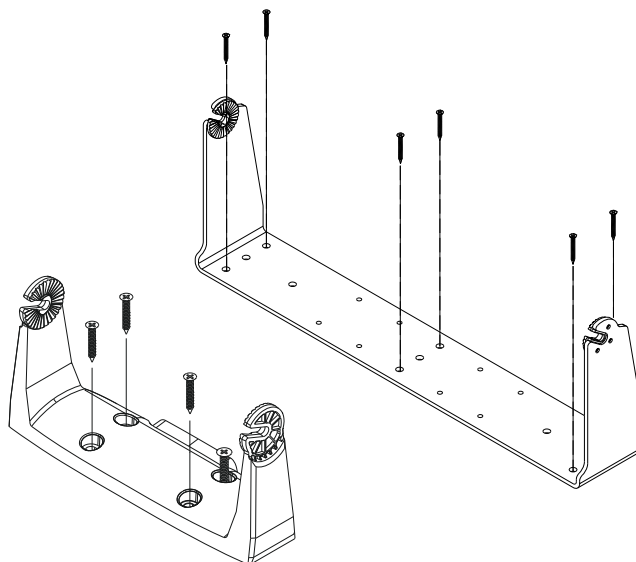


- A** Optimaler Betrachtungswinkel
- B** Schlechter Betrachtungswinkel oder beeinträchtigte Sicht

Bügelmontage

U-Bügel-Halterungsmontage

1. Platzieren Sie den Bügel am gewünschten Montageort. Stellen Sie sicher, dass am gewünschten Montageort genügend Höhe für das Display in der Halterung verfügbar ist und dass das Display gekippt werden kann. Außerdem muss auf beiden Seiten ausreichend Platz vorhanden sein, um die Knöpfe zu lösen und festzuziehen.
2. Markieren Sie die Bohrlöcher, indem Sie den Bügel als Schablone verwenden, und bringen Sie die Vorbohrungen an. Wählen Sie Montageschrauben, die für das jeweilige Oberflächenmaterial geeignet sind. Verstärken Sie zu dünne Materialien für selbstschneidende Schrauben, oder montieren Sie den Bügel mit Maschinenschrauben und großen Unterlegscheiben. Verwenden Sie nur Edelstahlschrauben der Güte 304 oder 316.
3. Schrauben Sie den Bügel fest.



4. Befestigen Sie das Display mithilfe der Knöpfe am Bügel. Ziehen Sie die Schrauben nur handfest an. Die Ratschenzähne am Bügel und am Gerätegehäuse greifen ineinander und verhindern, dass sich der eingestellte Winkel des Gerätes ändert.

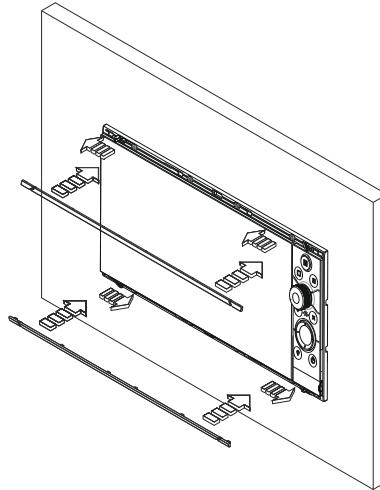
Bündiger Einbau

Mithilfe der separaten Montageschablone können Sie das Gerät bündig einbauen.

→ **Hinweis:** Denken Sie vor der bündigen Montage daran, die Schaumstoffdichtung (selbstklebend) an der Rückseite des Gerätes anzubringen.

Einbauen und Entfernen der Blenden

Stellen Sie beim Aufsetzen der Blenden sicher, dass die Haken in den Blenden in die gegenüberliegenden Aussparungen des Rahmens einrasten. Wenn Sie die Blenden auf die Vorderseite des Bildschirms ausgerichtet haben, schieben Sie die obere Blende nach links und die untere Blende nach rechts, bis sie einrasten.



Die Blende hat ein sehr flaches Profil und verdeckt die Verriegelungen komplett, sodass ein versehentliches Lösen des Geräts vom Montageflansch vermieden wird.

Zum Lösen der Verriegelungen muss die Blende von der Mitte aus vorsichtig vom Montageflansch abgehoben werden. Um die Abdeckung zu entfernen, schieben Sie diese gleichzeitig zur Seite; die obere Hälfte nach rechts, die untere nach links.

Installation des Schwingers

Informationen zur Installation des Schwingers finden Sie in der Installationsanleitung, die im Lieferumfang des Schwingers enthalten ist.

4

Verkabelung

Richtlinien

Was Sie unbedingt beachten sollten:

- Vermeiden Sie ein starkes Abknicken der Kabel.
- Verlegen Sie die Kabel nicht auf eine Weise, die ein Eindringen von Wasser in die Anschlüsse ermöglicht.
- Verlegen Sie keine Datenkabel in der Nähe von Radar, Sendern oder Kabeln, die viel Strom oder hohe Frequenzen übertragen.
- Verlegen Sie Kabel so, dass sie nicht in mechanische Systeme geraten können.
- Verlegen Sie keine Kabel über scharfe Kanten oder Grate.

Was Sie unbedingt tun sollten:

- Denken Sie an Zugentlastungen und Abtropfschlaufen bei der Verkabelung.
- Befestigen Sie alle Kabel zur Sicherung mit Kabelbindern.
- Löten, krumpfen und isolieren Sie alle Kabelverbindungen, wenn Sie Kabel verlängern oder kürzen. Nehmen Sie Verlängerungsarbeiten an Kabeln nur mit geeigneten Crimpsteckverbindern oder Löt- und Schrumpfsteckern vor. Positionieren Sie Verbindungsstellen so hoch wie möglich, um das Risiko eines möglichen Eindringens von Wasser zu minimieren.
- Lassen Sie ausreichend Platz neben den Anschlüssen, um das Anschließen und Entfernen der Kabel zu erleichtern.

⚠ Warnung: Unterbrechen Sie vor Beginn der Installation die Stromversorgung. Wenn die Stromversorgung nicht unterbrochen oder während der Installation hergestellt wird, kann es zu Feuer, einem elektrischen Schock oder schweren Verletzungen kommen. Vergewissern Sie sich, dass die Spannung der Stromversorgung mit dem System kompatibel ist.

⚠ Warnung: Das Pluskabel (rot) sollte immer mit der mitgelieferten Sicherung oder einem Trennschalter (möglichst nahe am Sicherungswert) an (+) DC angeschlossen werden.

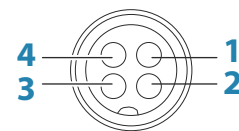
Stromanschluss

Das Gerät ist für den Anschluss an eine 12- oder eine 24-Volt-Gleichspannungsanlage konzipiert. Es ist gegen Verpolung sowie Unter- und Überspannung geschützt (für einen bestimmten Zeitraum).

Das Pluskabel sollte mit einer Sicherung gesichert werden; 3 A für die 7-Zoll- und 9-Zoll-Geräte und 5 A für die 12-Zoll- und 16-Zoll-Geräte.



Gerätestecker



Kabelbuchse

Taste	Aufgabe	Farbe
1	DC negativ	Schwarz
2	Externer Alarm	Blau
3	Stromkontrolle	Gelb

Taste	Aufgabe	Farbe
4	+ 12/24 V DC	Rot

Anschluss für die Stromversorgung

→ **Hinweis:** Wenn die Stromversorgung auf Slave eingestellt ist, kann die Einheit nicht mithilfe der eigenen Ein-/Ausschalttaste heruntergefahren werden. Wird diese Taste gedrückt gehalten, wird die Einheit in den Standby-Modus versetzt. Weitere Informationen finden Sie unter *"Power Control"* auf Seite 25.

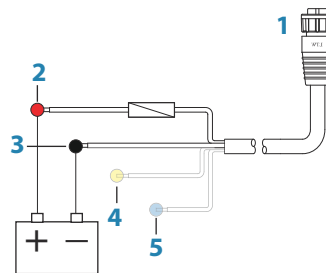
Die gelbe Stromsteuerungsader im Stromkabel kann entweder als Eingang dienen, der die Einheit einschaltet, sobald Strom zugeführt wird, oder als Ausgang fungieren, der andere Geräte einschaltet, wenn die Einheit eingeschaltet wird. Das Kabel kann bei der Installation so konfiguriert werden, dass es den Stromzustand von Displays und kompatiblen Geräten steuert. Bei der Inbetriebnahme des Systems kann das Gerät als Master oder Slave für die Stromsteuerung eingerichtet werden.

Optionen zur Konfiguration der Stromversorgung des Gerätes:

- Einschalten des Gerätes durch Drücken der Ein/Aus-Taste: gelbe Ader nicht angeschlossen.
- Einschalten des Gerätes bei vorhandener Stromversorgung: rote und gelbe Ader zusammen.
- Einschalten des Gerätes und anderer kompatibler Geräte, z. B. Broadband-Radar, durch Drücken der Ein/Aus-Taste: gelbe Adern miteinander verbunden (Stromsteuerungs-Bus). (Richten Sie ein oder mehrere Geräte als Stromsteuerungs-Master ein.)

Stromsteuerung nicht angeschlossen

Das Gerät wird ein- und ausgeschaltet, wenn die Ein-/Ausschalttaste an der Vorderseite des Gerätes gedrückt wird. Schließen Sie das gelbe Stromversorgungskabel nicht an und schützen Sie das Ende mit Isolierband oder Schrumpfschlauch, um Kurzschlüsse zu verhindern.

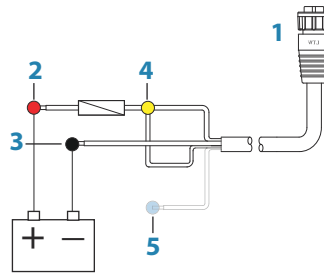


- 1 Netzkabel-Anschluss zum Gerät
- 2 Pluskabel (rot)
- 3 Masseleiter (schwarz)
- 4 Stromsteuerungsader (gelb)
- 5 Alarmader (blau)

Stromsteuerung für Pluskabel (Automatisch)

Das Gerät wird eingeschaltet, sobald es unter Strom steht. Legen Sie die gelbe Ader nach der Sicherung mit der roten Ader zusammen.

→ **Hinweis:** Das Gerät kann über die Ein/Aus-Taste nicht ausgeschaltet werden, aber es wird in den Standby-Modus versetzt. (Dabei wird auch die Hintergrundbeleuchtung ausgeschaltet.)

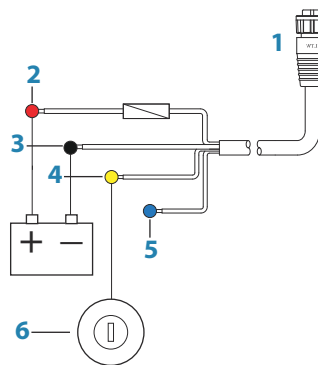


- 1 Netzkabel-Anschluss zum Gerät
- 2 Pluskabel (rot)
- 3 Masseleiter (schwarz)
- 4 Stromsteuerungsader (gelb)
- 5 Alarmader (blau)

Stromsteuerung für Zündung

Das Gerät wird aktiviert, sobald die Zündung eingeschaltet ist, um die Motoren zu starten. Schließen Sie das gelbe Kabel an den Zubehörausgang des Motorschlüsselschalters an.

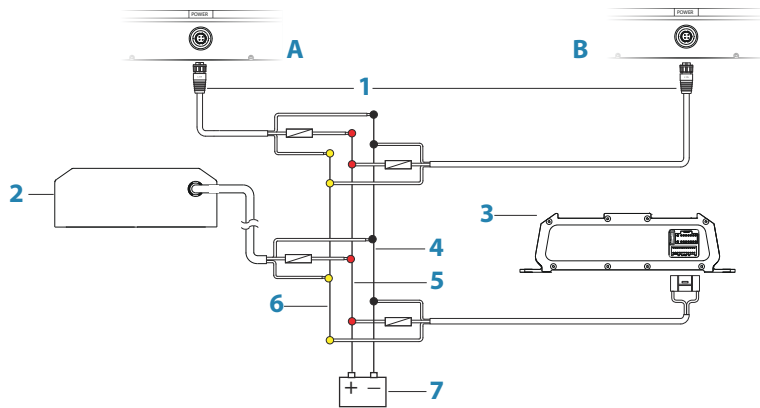
→ **Hinweis:** Starterbatterien und Motorbatterien sollten über einen gemeinsamen Erdungsanschluss verfügen.



- 1 Netzkabel-Anschluss zum Gerät
- 2 Pluskabel (rot)
- 3 Masseleiter (schwarz)
- 4 Stromsteuerungsader (gelb)
- 5 Alarmader (blau)
- 6 Zündschalter

Stromversorgung per Master-/Slave-Bus

Durch Einschalten des Master-Gerätes werden die verbundenen Slave-Geräte ebenfalls eingeschaltet.



- A** Stromanschluss zum Gerät links
- B** Stromanschluss zum Gerät rechts
- 1** Netzkabelanschluss zu den Geräten
- 2** Radarschnittstellenmodul
- 3** Audio-Entertainment-Gerät (z. B. SonicHub2)
- 4** Masseleiter (schwarz)
- 5** Pluskabel (rot)
- 6** Stromsteuerungsader (gelb)
- 7** Gleichstromversorgung

Wenn das Gerät auf der linken Seite (A) per Einschalttaste eingeschaltet wurde und als Stromversorgungs-Master konfiguriert ist, wird Spannung an den Steuerbus der Stromversorgung angelegt, um das andere Gerät auf der rechten Seite (B), das Radarschnittstellenmodul und SonicHub mit Strom zu versorgen.

Wenn das Gerät auf der rechten Seite (B) als Stromversorgungs-Slave konfiguriert ist, kann es nicht mithilfe der eigenen Einschalttaste eingeschaltet werden, sondern wird in den Standby-Zustand versetzt.

Wenn das Gerät auf der linken Seite (A) als Stromsteuerungs-Master konfiguriert ist und ausgeschaltet ist, kann die Einheit auf der rechten Seite (B) mithilfe der eigenen Einschalttaste eingeschaltet werden. Es werden jedoch keine anderen Geräte eingeschaltet.

Wenn Sie alle Netzwerkgeräte, sowohl vom Gerät auf der linken Seite (A) als auch vom Gerät auf der rechten Seite (B), einschalten möchten, können beide Geräte als Stromversorgungs-Master konfiguriert werden.

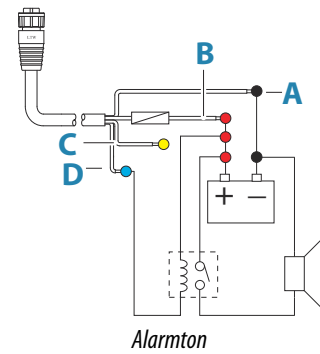
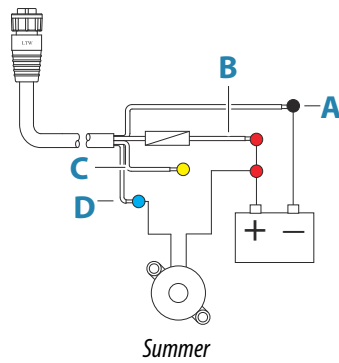
→ **Hinweis:** Wenn die Stromversorgung eines Gerätes von einem anderen Gerät (oder dem Zündschalter) gesteuert wird, kann es nicht vollständig ausgeschaltet werden. Es kann jedoch in einen Standby-Zustand versetzt werden, um Energie zu sparen.

Externer Alarm

Der externe Alarm kann entweder ein kleiner Piezo-Summer sein, der direkt angeschlossen wird, oder eine über ein Relais angeschlossene Alarmsirene.

Alarmer werden global im System konfiguriert. Dies bedeutet, dass sie von einem beliebigen Multifunktionsgerät oder Instrument aus konfiguriert und auf einem beliebigen Gerät gesehen, gehört und quittiert werden können. Einzelne Geräte können auch so eingerichtet werden, dass ihr interner Summer nicht ertönt und sie die Alarminformationen nur anzeigen. Nähere Informationen zum Konfigurieren von Alarmen finden Sie im Abschnitt "Alarmer" der Betriebsanleitung.

Verwenden Sie für Sirenen, die mehr als 1 A benötigen, ein Relais.



- A** Negative Stromversorgungskabel (Schwarz)
- B** Positive Stromversorgungskabel (Rot)
- C** Stromsteuerungsader (gelb)
- D** Alarmader (blau)

Anschließen eines externen Bildschirms

Die 12-Zoll- und 16-Zoll-Geräte sind mit HDMI-Technologie ausgestattet und verfügen über einen HDMI-Ausgang, an dem Sie einen externen Bildschirm anschließen können, um die Bildanzeige an einem beliebigen Ort zu ermöglichen. Das Bild wird auf dem externen Bildschirm der Geräte in nativer Auflösung angezeigt; der externe Bildschirm sollte daher dieselbe Auflösung unterstützen oder skalierbar sein.

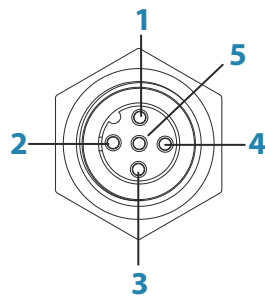
Wenn ein Monitor mit einer anderen Auflösung angeschlossen ist, wird beim Einschalten ein Dialogfeld angezeigt. Über dieses können Sie vom **HDMI-Ausgang erzwingen** (Force HDMI), eine Auflösung auszugeben, die der angestrebten Auflösung so nahe wie möglich kommt. Auf diese Weise erhalten Sie möglicherweise kein optimales Bild auf dem Bildschirm. Das Gerät muss neu gestartet werden, um die Änderung zu übernehmen.

- **Hinweis:** Verwenden Sie für den Anschluss des Gerätes in Außeninstallationen ein HDMI-Kabel mit einem wasserdichten HDMI-Anschluss.
- **Hinweis:** Auch wenn für den HDMI-Standard keine maximale Kabellänge vorgegeben ist, kann das Signal bei zu großem Abstand beeinträchtigt sein. Nutzen Sie nur von Navico freigegebene oder andere qualitativ hochwertige zertifizierte HDMI-Kabel. Kabel von Drittanbietern sollten vor der Verlegung getestet werden. Bei Längen über 10 m ist eventuell ein HDMI-Verstärker oder HDMI-CAT6-Adapter erforderlich.
- **Hinweis:** Einige HDMI-TV-Bildschirme nutzen Overscan, wodurch das Bild letztendlich beschnitten wird, was zum Verlust wichtiger Inhalte führen kann. Im Handbuch für den Bildschirm könnte eine Möglichkeit beschrieben sein, wie Sie Overscan deaktivieren oder die Skalierung anpassen.

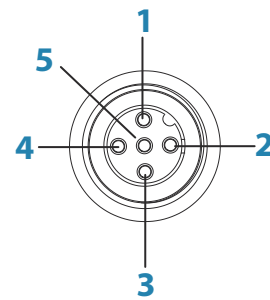
NMEA 2000-Backbone

NMEA 2000-Geräteverbindung

Über den NMEA 2000-Datenanschluss können verschiedene Daten aus unterschiedlichen Quellen empfangen und weitergegeben werden.



Gerätestecker



Kabelbuchse

Taste	Aufgabe	Farbe
1	Abschirmung	Beilaufitze
2	NET-S (+12 V DC)	Rot
3	NET-C (DC negativ)	Schwarz
4	NET-H	Weiß
5	NET-L	Blau

Wichtige Informationen zum Netzwerk

Die standardisierten physischen Kabel/Anschlüsse für NMEA 2000 sind Micro-C und Mini-C, die auf dem Feldbus **DeviceNET** aus der Automatisierungsbranche basieren. **Micro-C** ist die häufiger verwendete Größe.

- Während bei den meisten Produkten von Navico Micro-C-Kabel und -Anschlüsse zum Einsatz kommen, werden bei manchen Produkten noch immer die proprietären SimNet-Anschlüsse verwendet, die durch Adapter mühelos kompatibel gemacht werden können.
- Ein NMEA 2000-Netzwerk besteht aus einer linearen Hauptleitung, dem Backbone, und mehreren Abzweigen, den Verbindungskabeln, über die mit NMEA 2000 kompatible Geräte angeschlossen werden.
- Jedes Verbindungskabel darf maximal 6 m lang sein. Die Gesamtlänge aller Verbindungskabel darf 78 m nicht überschreiten.
- Die Entfernung zwischen zwei Punkten innerhalb eines NMEA 2000-Netzwerks darf bei Micro-C-Verkabelung maximal 100 m betragen.
- In einem NMEA 2000-Netzwerk muss jedes Ende des Backbones mit einem Abschlusswiderstand (Terminator) versehen werden. Als Abschlusswiderstand kann eine der folgenden Möglichkeiten verwendet werden:
 - ein Abschlussblindstopfen
 - ein Windsensor (bei dem das Mastkabel ein Ende des Backbone darstellt)

Planung und Installation des Netzwerk-Backbones

Das Backbone muss – normalerweise vom Bug zum Heck – zwischen den Einbaupositionen aller Geräte verlaufen, die installiert werden sollen, und darf von keinem der Geräte mehr als 6 m entfernt sein.

Folgende Komponenten können in ein Backbone eingebunden werden:

- Micro-C-Kabel: 0,6 m, 1,8 m, 4,5 m, und 7,6 m.
- T-Steckverbinder oder 4-Wege-Steckverbinder. Wird für den Anschluss eines Verbindungskabels an das Backbone verwendet.
- Micro-C-Stromkabel. Verbinden Sie das Backbone mithilfe eines T-Steckverbinders oder eines 4-Wege-Steckverbinder so, dass die Netzwerkbelastung optimiert werden kann.

Stromversorgung des Netzwerks

Ein NMEA 2000-Netzwerk benötigt eine eigene 12-V-DC-Stromversorgung mit einer 5-A-Sicherung oder einem Schutzschalter.

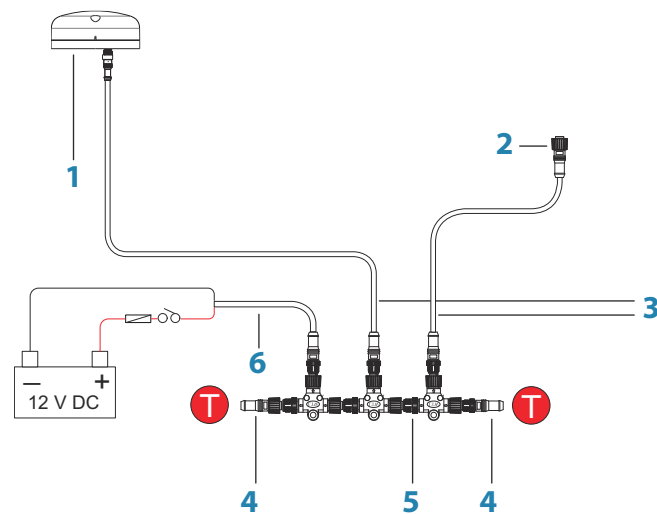
Verwenden Sie für Schiffe mit 24-V-Systemen einen Gleichspannungswandler, um einen Versorgung mit 12 V zu gewährleisten.

In kleineren Systemen können Sie den Stromanschluss an jeder Stelle im Backbone vornehmen.

Bei größeren Systemen muss der Stromanschluss an zentraler Stelle im Backbone vorgenommen werden, um zu gewährleisten, dass der Spannungsabfall im gesamten Netzwerk *gleichmäßig* erfolgt.

- **Hinweis:** Wenn Sie ein vorhandenes NMEA 2000-Netzwerk ergänzen, das schon eine eigene Stromversorgung hat, stellen Sie keinen weiteren Stromanschluss an einer anderen Stelle im Netzwerk her, und stellen Sie sicher, dass das bestehende Netzwerk nicht mit 24 V Wechselstrom betrieben wird.
- **Hinweis:** Das NMEA 2000-Netzkabel darf nicht mit denselben Anschlüssen wie die Starterbatterien, der Autopilot-Computer, das Bugstrahlruder oder anderen Geräten mit hohem Strombedarf verbunden werden.

Die folgende Darstellung zeigt ein typisches kleines Netzwerk. Das Backbone besteht aus direkt miteinander verbundenen T-Steckverbindern.

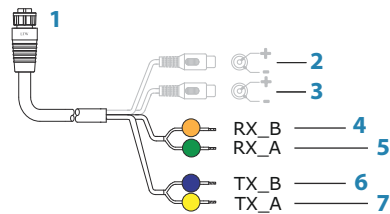


- 1 NMEA 2000-Gerät
- 2 Steckverbinder zum Gerät
- 3 Verbindungskabel, sollte nicht länger als 6 m sein
- 4 Abschlüsse
- 5 Backbone
- 6 Stromkabel

NMEA 0183-Geräteverbindung

Das Gerät verfügt über einen seriellen NMEA 0183-Port mit Ein- und Ausgang. Der Port nutzt den NMEA 0183-Standard (seriell ausgeglichen) und kann in der Software für unterschiedliche Baudraten mit bis zu 38.400 Baud konfiguriert werden.

- **Hinweis:** Der Anschluss für NMEA 0183 auf der Rückseite des Gerätes ist mit VIDEO beschriftet. Das Kabel hat eine Doppelfunktion und dient gleichzeitig der FBAS- und NMEA 0183-Übertragung (auf verschiedenen Adern).



- 1 Steckverbinder zum Gerät
- 2 Kameraeingang 1 – rotes Kabel
- 3 Kameraeingang 2 – grünes Kabel
- 4 NMEA 0183 RX_B (orange)
- 5 NMEA 0183 RX_A (grün)
- 6 NMEA 0183 TX_B (blau)
- 7 NMEA 0183 TX_A (gelb)

Sprecher und Zuhörer

Schließen Sie nicht mehrere Geräte, die Daten ausgeben (Sender), an den seriellen Eingang (Rx) des Gerätes an. Das RS422-Protokoll ist für diesen Verbindungstyp nicht konzipiert, und die Daten werden beschädigt, wenn mehr als ein Gerät gleichzeitig sendet. Der Ausgang (Tx) hingegen kann mehrere Empfänger unterstützen. Die Anzahl der Empfänger ist allerdings begrenzt und von der empfangenden Hardware abhängig. In der Regel können drei Geräte angeschlossen werden.

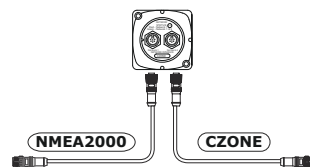
CZone-Verbindung zu NMEA 2000

Wenn eine Schnittstelle zum C-Zone-Netzwerk besteht, wird die Nutzung einer BEP-Netzwerkschnittstellenbrücke empfohlen, um die beiden Netzwerk-Backbones miteinander zu verbinden.

Die Brücke zwischen CZone und NMEA 2000 isoliert die Stromversorgung der beiden Netzwerke, erlaubt jedoch den beiderseitigen freien Datenaustausch.

Die Schnittstellenbrücke kann auch als Erweiterung des NMEA 2000-Netzwerks verwendet werden, wenn die maximale Anzahl der Knoten (Knoten = alle mit dem Netzwerk verbundenen Geräte) im Netzwerk erreicht oder die maximale Kabellänge von 150 m überschritten wurde. Nachdem eine Schnittstellenbrücke eingerichtet wurde, können weitere 40 Knoten und zusätzliche Kabellängen hinzugefügt werden.

Die Schnittstellenbrücke ist von Ihrem BEP-Händler erhältlich. Für nähere Informationen besuchen Sie bitte die BEP-Website unter www.bepmarine.com.



Schwingeranschluss

Das Gerät verfügt über ein integriertes CHIRP-, Broadband-, StructureScan-, TotalScan- und ForwardScan-Sonar.

Es gibt zwei 9-polige Schwingerstecker auf der Rückseite des Geräts. Herkömmliche 50/200 kHz, CHIRP- und HDI-Schwinger können an Sonar1 (blaue Mutter) oder Sonar2 (schwarze Mutter) angeschlossen werden. TotalScan, StructureScan und ForwardScan müssen an Sonar2 angeschlossen werden. Die Position der Anschlüsse finden Sie im Abschnitt *"Rückseitige Anschlüsse"* auf Seite 10. Zudem sind sie auf der Rückseite des Gerätes aufgedruckt.

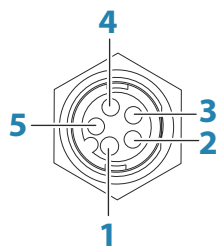
- **Hinweis:** Der Stecker am Schwingerkabel ist verpolungssicher und lässt sich nur in einer Ausrichtung an die Buchse anschließen. Schließen Sie das Kabel an, und drehen Sie den Sicherungsring, um es am Anschluss zu sichern.
- **Hinweis:** Ein 7-poliges Schwingerkabel kann mithilfe eines 7-zu-9-poligen Adapterkabels an einen 9-poligen Port angeschlossen werden. Verfügt der Schwinger jedoch über einen Schaufelrad-Geschwindigkeitssensor, werden Daten zur Geschwindigkeit im Wasser nicht auf dem Gerät angezeigt.
- **Hinweis:** Informationen zur Installation des Schwingers finden Sie in der Installationsanleitung, die im Lieferumfang des Schwingers enthalten ist.

Ethernet-Anschluss

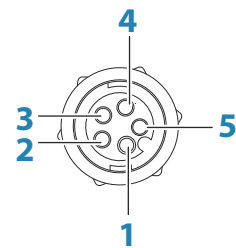
Das Gerät ist mit einem Ethernet-Anschluss ausgestattet, über den Sie es mit dem 5-poligen Ethernet-Stecker mit Ihrem Netzwerk verbinden können.

- **Hinweis:** Die 7-Zoll- und 9-Zoll-Geräte verfügen über einen Ethernet-Port; die 12-Zoll- und 16-Zoll-Geräte über zwei.

Netzwerkgeräte, wie Radar, Sonar und andere Multifunktionsdisplays, können direkt oder über ein Netzwerkerweiterungsgerät an den Ethernet-Port angeschlossen werden.



Gerätebuchse

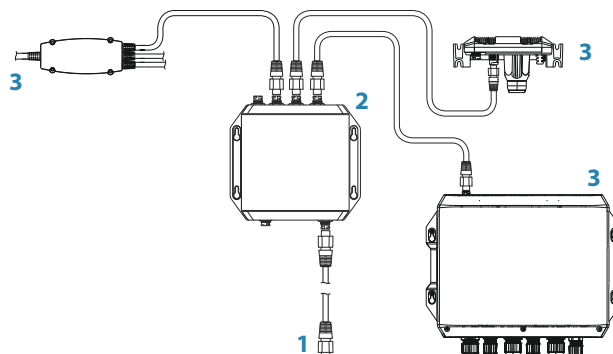


Kabelstecker

Taste	Aufgabe	Farbe
1	Senden TX+ positiv	Blau/Weiß
2	Senden TX- negativ	Blau
3	Empfangen RX+ positiv	Orange/Weiß
4	Empfangen RX- negativ	Orange
5	Abschirmung	Blanker Draht

Ethernet-Erweiterungsgerät

Netzwerkgeräte können über ein Ethernet-Erweiterungsgerät angeschlossen werden. Es können zusätzliche Erweiterungsgeräte hinzugefügt werden, um die erforderliche Anzahl der Ports bereitzustellen.



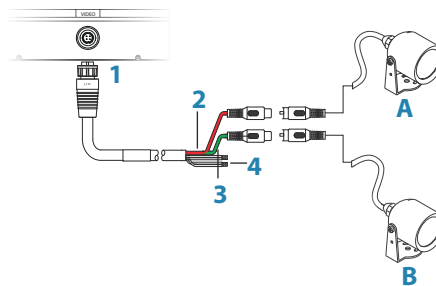
- 1 Ethernet-Anschluss zum Gerät
- 2 Ethernet-Erweiterungsgerät
- 3 Netzwerkgeräte

Videoeingang

Das Gerät kann eine Verbindung zu zwei FBAS-Quellen herstellen und Videobilder auf dem Display anzeigen.

Das Videoeingangskabel ist mit RCA-Buchsen montiert. Die Kabel der Kamera sollten entsprechend mit einem RCA-Stecker abschließen.

- **Hinweis:** Videobilder werden nicht über das Netzwerk an andere Geräte weitergegeben. Videos können nur auf dem Gerät angezeigt werden, das an die Videoquelle angeschlossen ist.
- **Hinweis:** Sowohl das NTSC- als auch das PAL-Format werden unterstützt.



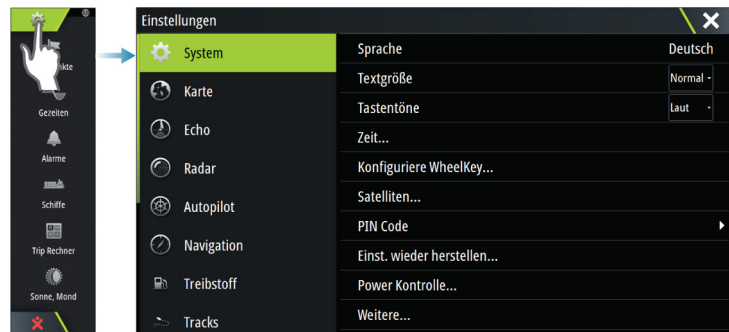
- 1 Steckverbinder des Videoanschlusskabels am Gerät
- 2 Eingang Kamera A (rotes Kabel)
- 3 Eingang Kamera B (grünes Kabel)
- 4 NMEA 0183-Kabel

5

Software-Einrichtung

Dieses Gerät muss vor der Nutzung konfiguriert werden, damit Sie sein volles Potenzial ausschöpfen können. In den folgenden Abschnitten werden Einstellungen beschrieben, die in der Regel nach der erstmaligen Konfiguration nicht mehr geändert werden müssen. Persönliche/r Benutzereinstellung und -betrieb werden im Benutzerhandbuch beschrieben.

Durch Drücken auf die Taste Start (Home) oder durch Tippen auf die Schaltfläche Start (Home) wird die Startseite aufgerufen. Wählen Sie das Symbol Einstellungen (Settings) in der oberen linken Ecke der Startseite, um das Dialogfeld Einstellungen (Settings) zu öffnen und auf die zu konfigurierenden Elemente zugreifen zu können. Sie können auch kurz auf die Einschalttaste drücken, um das Dialogfeld Systemeinstellungen (System Controls) aufzurufen und das Symbol Einstellungen (Settings) hier zu wählen.



Erstmaliges Einschalten

Wenn das System zum ersten Mal eingeschaltet wird oder das Gerät auf die Werkseinstellungen zurückgesetzt wurde, zeigt das Modul einen Setup-Assistenten an. Beachten Sie die Anweisungen auf dem Display, um einige grundlegende Setup-Einstellungen vorzunehmen.

Sie können über die Systemeinstellungsoption weitere Setup-Einstellungen vornehmen und mit dem Setup-Assistenten vorgenommene Setup-Einstellungen zu einem späteren Zeitpunkt ändern.

Konfigurieren des WheelKey

Sie können festlegen, was bei kurzem oder langem Drücken des WheelKey auf der Vorderseite des Gerätes geschieht.

Wählen Sie **WheelKey konfigurieren** (Configure WheelKey) im Dialogfeld Systemeinstellungen (System Setting).

Wählen Sie die Option **Kurz drücken** (Short press) oder **Lang drücken** (Long press) im Dialogfenster WHEELKEY-KONFIGURATION (WHEELKEY CONFIGURATION), und wählen Sie anschließend eine Option aus der angezeigten Liste aus.

Zeit und Datum

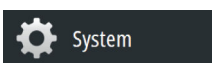
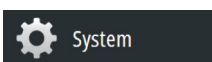
Konfigurieren Sie die Zeiteinstellungen sowie die Uhrzeit und Datumsformate so, dass sie zur Schiffsposition passen.

Power Control

Dadurch wird die Reaktion der Einheit festgelegt, wenn ein Signal an der gelben Ader des Stromkabels anliegt.

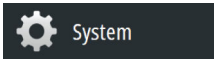
Konfigurieren Sie das Gerät als Slave, wenn die gelbe Ader mit der Zündung oder einem eigenständigen Schalter mit 12 V/24 V verbunden ist. Konfigurieren Sie das Gerät als Master, damit dieses Gerät andere Geräte einschaltet, sobald es mit Strom versorgt wird.

→ **Hinweis:** Im Feld Systemsteuerung (System Controls) wird nicht die Option Ausschalten (Power Off) angezeigt, und Sie können das Gerät nicht mithilfe der Ein-/Ausschalttaste

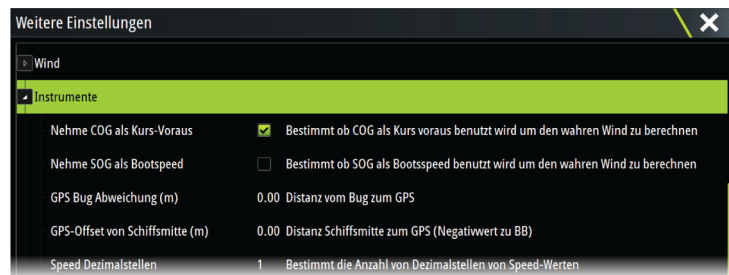
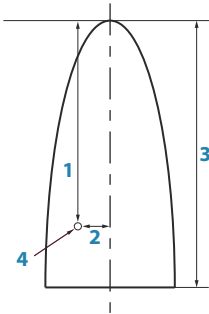


ausschalten, wenn es als Slave konfiguriert ist. Um das Gerät auszuschalten, muss das Master-Gerät ausgeschaltet oder die Stromversorgung des Systems getrennt werden.

Start-Linie – Schiffskonfiguration



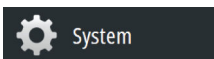
Damit die Start-Linien-Funktion optimal funktioniert, muss die genaue Position des Schiffsbugs bekannt sein. Dies wird durch die Eingabe von Positionsversätzen für den GPS-Sensor erreicht. Diese Versätze in Kombination mit Kursdaten ermöglichen es der Software, den Abstand des Bugs von der Start-Linie genau zu bestimmen. Öffnen Sie zum Einstellen der Versätze die Seite **Erweiterte Einstellungen** (Advanced Settings) und erweitern Sie die Option **Instrumente** (Instruments).



- 1 GPS-Bugversatz** – geben Sie den Abstand vom Bug zum GPS ein (immer ein positiver Wert)
- 2 GPS-Mittellinienversatz** – geben Sie den Abstand von der Schiffsmittellinie zum GPS ein (negativ zu Backbord)
- 3** Schiffs-Lüa (Länge über alles)
- 4** GPS

→ **Hinweis:** Stellen Sie sicher, dass der Bugversatz sämtliche Überstände vor dem Rumpf, wie z. B. einen Bugspriet, umfasst.

Ausgleich von drehendem Mast



Wenn das Schiff mit einem drehenden Mast ausgestattet ist, beeinflusst dieser alle Sensoren oder Radare, die an diesem montiert sind. Sofern der Mast ebenfalls mit einem Sensor zum Messen der Drehung ausgestattet ist, kann der Effekt ausgeglichen werden. Öffnen Sie die **Erweiterten Einstellungen** (Advanced Settings), um auf Folgendes zuzugreifen:

Radar

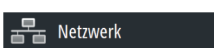
Aktivieren Sie **Mastdrehung verwenden** (Use mast rotation), um sicherzustellen, dass die Radarbildausrichtung im Verhältnis zum Schiff korrekt bleibt.

Wind

Aktivieren Sie **Mastdrehung verwenden** (Use mast rotation), um sicherzustellen, dass der scheinbare und berechnete Windkurs im Verhältnis zum Schiff korrekt bleibt.

→ **Hinweis:** Bei Verwendung von H5000 mit einem drehenden Mast muss **Mastdrehung verwenden** (Use mast rotation) für **Wind** deaktiviert werden, da die H5000-CPU die Windinformationen im Verhältnis zum Schiff automatisch korrigiert.

Auswahl der Datenquelle



→ **Hinweis:** Wenn NMEA 0183 verwendet wird, müssen Sie die Installation des NMEA 0183 vor der Quellenauswahl abschließen. Weitere Informationen finden Sie unter **"NMEA 0183-Setup"** auf Seite 42.

Datenquellen liefern Echtzeitdaten an das System.

Die Daten können aus geräteinternen Modulen wie z. B. einem internen GPS oder externen Modulen stammen, die mit dem NMEA 2000-Netzwerk oder, falls verfügbar, mit dem NMEA 0183-Netzwerk verbunden sind.

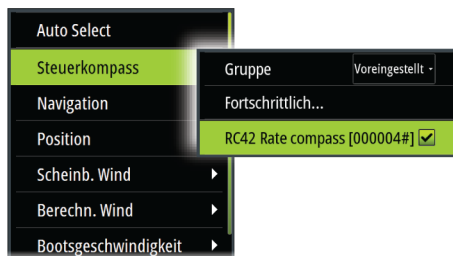
Wird ein Gerät an mehrere Quellen angeschlossen, die die gleichen Daten bereitstellen, kann der Benutzer die gewünschte Quelle wählen. Stellen Sie vor Beginn der Quellenauswahl sicher, dass alle externen Geräte und das NMEA 2000-Backbone angeschlossen und eingeschaltet sind.

Automatische Auswahl

Die Option "Auto Select" (Automatische Auswahl) erfasst alle an das Gerät angeschlossenen Quellen. Wenn für jeden Datentyp mehr als eine Quelle verfügbar ist, erfolgt die Auswahl automatisch anhand einer internen Prioritätenliste. Diese Option eignet sich für die meisten Installationen.

Manuelle Quellenauswahl

Die manuelle Auswahl ist in der Regel nur erforderlich, wenn mehrere Quellen für die gleichen Daten vorhanden sind und die automatisch ausgewählte Quelle nicht die gewünschte ist.



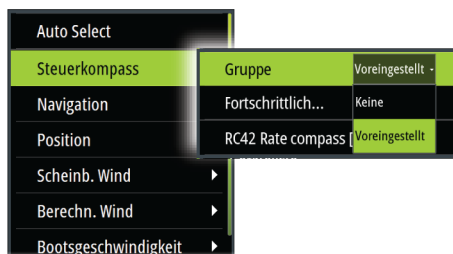
Gruppenquellenauswahl

Multifunktionsdisplays, Autopilot-Steuereinheit und Instrumente bieten folgende Funktionen:

- Nutzen von Datenquellen (beispielsweise Position, Windrichtung usw.), die alle anderen Produkte im Netzwerk nutzen; alternativ kann eine Datenquelle unabhängig von anderen Modulen genutzt werden.
- Wechseln Sie die Quellen aller Anzeigen. (Dies ist nur für Produkte im Gruppenmodus möglich.)

→ **Hinweis:** Um die Gruppenauswahl zu aktivieren, muss für das Display die Gruppe "Simrad" festgelegt werden.

Geräte, bei denen als Gruppe "None" (Keine Auswahl) ausgewählt wurde, können so konfiguriert werden, dass andere Quellen als für die restlichen Netzwerkgeräte verwendet werden.



Erweiterte Quellenauswahl

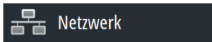
Dadurch wird die flexibelste und genaueste manuelle Kontrolle darüber ermöglicht, welche Geräte Daten bereitstellen. Einige Datenquellen, beispielsweise der Treibstoffstand oder die Drehzahlen des Motors, können nur über das erweiterte Menü geändert werden. Es kann vorkommen, dass die automatische Auswahl nicht die gewünschte Quelle zuweist. Dies kann

über "Advanced Source Selection" (Erweiterte Quellenauswahl) angepasst werden. Ein Beispiel hierfür ist der Fall, wenn Dual-Installationen mit Motoren, die mit NMWA 2000 kompatibel sind, nicht mit eindeutigen Instanznummern programmiert werden. Das bedeutet, dass die Funktion zur automatischen Auswahl nicht bestimmen kann, welcher Motor auf Backbord- und welcher auf der Steuerbord-Seite montiert ist.

→ **Hinweis:** Die Option Advanced (Erweitert) ist an verschiedenen Stellen verfügbar: unten in der Liste Sources (Quellen) und unter jeder Quellenkategorie (z. B. Kompass). Letztere zeigt eine gefilterte Liste, die sich nur auf Geräte bezieht, die für die Kategorie relevante Daten ausgeben.

Geräte-Liste

In der Geräte-Liste werden die Geräte angezeigt, die Daten zur Verfügung stellen. Dazu können Module im System oder auch externe NMEA 2000-Geräte gehören.



Modell-ID	Seriennr.
EP-10: Fuel Flow (Mitte)	3766245955646228644
NAC-2_Autopilot	006662#
NAC-2_Rudder feedback	006662#
NAC-2_Virtual rudder feedback [255]	006662#
OP40	911505#
OP50H	006701#
RC42 Rate compass	000004#
SonicHub	FUSAKL0004343

Aktualisieren Sortieren
Modell-ID

Durch Auswahl eines Gerätes in dieser Liste werden zusätzliche Details und Aktionen aufgerufen:

RC42 Rate compass - Device Information	
Gerät:	RC42 Rate compass
Name:	<input type="text"/>
Hersteller:	Simrad
Softwareversion:	1.3.01.00
Modell:	
Anschrift:	13
Seriennummer:	000004#
Instanz:	0
Status:	OK
Konfigurieren Kalibrierung Daten	

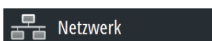
Alle Geräte ermöglichen die Zuweisung einer Instanznummer über die Option **Konfigurieren**. Legen Sie für identische Geräte im Netzwerk eindeutige Instanznummern fest, damit das System zwischen diesen unterscheiden kann. Die Option **Data** (Daten) zeigt alle Daten an, die von dem Gerät ausgegeben werden.

Auf einigen Geräten werden zusätzliche gerätespezifische Optionen angezeigt – der oben gezeigte RC42 verfügt über die Option **Kalibrieren**, um ein leichtes Einrichten des Gerätes zu ermöglichen.

→ **Hinweis:** Das Festsetzen der Instanznummer auf dem Produkt einer Drittpartei ist in der Regel nicht möglich.

Netzwerkgruppen

Die Netzwerk-Gruppenfunktion wird verwendet, um Parametereinstellungen entweder global oder anhand von Einheitengruppen zu kontrollieren. Die Funktion kommt auf



größeren Schiffen zum Einsatz, auf denen mehrere Geräte mit dem Netzwerk verbunden sind. Durch die Zuweisung mehrerer Einheiten in die gleiche Gruppe wird eine Parameteraktualisierung für eine Einheit auch auf den Rest der Gruppenmitglieder angewandt.

Anzeige (Hintergrundbeleuchtung), **Einheiten** (metrisches oder US-amerikanisches System), **Dämpfung** (für dynamische Daten) und **Alarmer** können entweder in der Gruppe **Standard** (Default) oder in den Gruppen **1** bis **6** zusammengefasst werden. Wenn eine der Einstellungen separat gesteuert werden muss, setzen Sie sie auf **Keine** (None).

Diagnose

Auf der Registerkarte NMEA 2000 der Diagnosesseite finden Sie hilfreiche Informationen zur Identifizierung von Netzwerkproblemen.

→ **Hinweis:** Die folgenden Informationen bedeuten nicht zwangsläufig, dass ein Problem einfach durch eine kleine Anpassung im Netzwerk-Layout oder an den angeschlossenen Geräten und ihrer Aktivität im Netzwerk gelöst werden kann. Rx- und Tx-Fehler weisen jedoch mit großer Wahrscheinlichkeit auf Probleme mit dem physischen Netzwerk hin, die durch Terminierung, die Reduzierung von Backbone- oder Drop-Längen oder die Reduktion der Anzahl von Netzwerkknoten (Geräten) behoben werden können.

Bus-Status

Hier können Sie sehen, ob der Bus angeschlossen ist, aber nicht unbedingt, ob er auch mit Datenquellen verbunden ist. Wird der Bus allerdings als **Aus** angezeigt, obwohl er eingeschaltet ist, und liegt eine steigende Fehlerzahl vor, kann es sein, dass die Terminierung oder Kabeltopologie fehlerhaft ist.

Rx Overflows (Empfangs-Überfluss)

Im System sind zu viele Nachrichten eingegangen, bevor die Anwendung diese lesen konnte.

Rx Overflows (Empfangs-Überschreitung)

Im System waren zu viele Nachrichten enthalten, bevor der Treiber diese lesen konnte.

Rx/Tx Errors

Diese beiden Zahlen steigen an, wenn Fehlermeldungen vorliegen, sie verringern sich, wenn Nachrichten erfolgreich empfangen werden. Es handelt sich (anders als bei anderen Werten) nicht um eine kumulative Zählung. Bei normalem Betrieb sollte der Wert bei 0 liegen. Werte ab ca. 96 aufwärts weisen auf ein stark fehleranfälliges Netzwerk hin. Werden die Werte für ein bestimmtes Gerät zu hoch, sinkt die Effizienz des Datenbusses automatisch.

Fast Packet Errors (Fehler bei der Schnelldatenübertragung)

Kumulativer Zähler für Fehler bei der Schnelldatenübertragung. Dabei kann es sich um einen Missed Frame, Frame out of Sequence usw. handeln. NMEA 2000-PGNs bestehen aus bis zu 32 Frames. Bei einem Missed Frame wird die gesamte Nachricht gelöscht.

→ **Hinweis:** Rx- und Tx-Fehler weisen mit großer Wahrscheinlichkeit auf ein Problem mit dem physischen Netzwerk hin, das durch Terminierung, die Reduzierung von Backbone- oder Drop-Längen oder die Reduktion der Anzahl von Netzwerkknoten (Geräten) behoben werden kann.

Dämpfung

Wenn Daten fehlerhaft oder zu empfindlich scheinen, können Informationen ggf. durch Dämpfung stabilisiert werden. Bei ausgeschalteter Dämpfungseinstellung werden Daten in Rohform ohne angewandte Dämpfung dargestellt.

Netzwerk

Netzwerk

Calibration (Kalibrierung)

Über einen Offsetwert (positiv oder negativ) können Sie Abweichungen der Bootsgeschwindigkeit, Meerestemperatur, Lufttemperatur, beim Barometer-Luftdruck und der aus NMEA 2000 übertragenen Tiefendaten korrigieren.

→ **Hinweis:** Jede Kalibrierung, die hier vorgenommen wird, gilt NUR lokal für dieses Gerät. Bei anderen Geräten in diesem Netzwerk werden diese Offsetwerte nicht angewendet.

Einrichten des externen Alarms

Die Option **Sirene aktiviert** (Sirene Enabled) muss eingeschaltet sein, damit das Gerät den Summer auslöst, wenn ein Alarmzustand eintritt. Die Einstellung bestimmt auch den Betrieb des externen Alarmausgangs.

Echosounder-Einrichtung

Nehmen Sie mithilfe des Dialogfelds Echosounder-Einstellungen allgemeine Einstellungen vor. Definieren Sie Echosounder-Quellen im Installationsdialogfeld.

Interner Echosounder

Wählen Sie diese Option, um den internen Echosounder im Echosounder-Menü zur Auswahl zu stellen. Weitere Informationen über die Auswahl von Quellen für Bedienfelder finden Sie in der Betriebsanleitung.

Wenn diese Option deaktiviert ist, wird der interne Echosounder in diesem Gerät deaktiviert. Er wird für kein Gerät im Netzwerk als Echosounder-Quelle angezeigt. Wählen Sie diese Option bei Geräten aus, die nicht an einen Schwinger angeschlossen sind.

Netzwerk-Echosounder

Durch Aktivieren des Netzwerk-Echosounder kann die Anzeige andere kompatible Echosounder-Quellen im Ethernet-Netzwerk verwenden und den eigenen Echosounder für andere Geräte freigeben.

Struktur-Tiefenoffset

Einstellung für Structure-Schwinger

Alle Schwinger messen die Wassertiefe vom Schwinger zum Grund. Dies bedeutet, dass die Messwerte der Wassertiefe weder die Distanz vom Schwinger zum niedrigsten Punkt des Bootes im Wasser noch die Entfernung vom Schwinger zur Wasseroberfläche berücksichtigen.

Um die Tiefe vom niedrigsten Punkt des Bootes auf den Boden anzuzeigen, gehen Sie folgendermaßen vor. Messen Sie vor dem Einstellen des Struktur-Offsets die Distanz vom Strukturschwinger zum niedrigsten Punkt des Bootes im Wasser. Wenn diese Distanz beispielsweise 0,3 m (1 ft) beträgt, wird sie als (minus) -0,3 m (-1 ft) eingegeben.

Um die Tiefe von der Wasseroberfläche bis zum Grund anzuzeigen, gehen Sie folgendermaßen vor. Messen Sie vor dem Einstellen des Struktur-Offsets die Distanz vom Strukturschwinger zur Wasseroberfläche. Wenn diese Distanz beispielsweise 0,3 m beträgt, wird sie als (plus) 0,3 m eingegeben.

Eine Einstellung von 0 (Null) bewirkt, dass die angezeigte Tiefe der Distanz vom Schwinger zum Grund entspricht.

DownScan-Overlay

Wenn eine DownScan-Quelle an Ihr System angeschlossen ist, können Sie DownScan-Bilder in das reguläre Echosounder Bild einblenden.

Wenn die Funktion aktiviert ist, werden im Echosounder Menü grundlegende DownScan-Optionen angezeigt.

Echosounder-Installation

Benutzen Sie dieses Dialogfenster zum Einrichten und Konfigurieren der verfügbaren Echosounder-Quellen.



Quelle

Wählen Sie diese Option, um eine Liste der verfügbaren Echosounder-Quellen für die Einrichtung anzuzeigen. Die Einstellungen, die Sie im restlichen Dialogfeld vornehmen, gelten für die ausgewählte Quelle. Die Quellen, die in diesem Dialogfeld eingerichtet wurden, können im Bild des Echosounder-Feldes angezeigt werden.

Suchtiefe

Elektronische Störungen können dazu führen, dass das Echolot in unrealistischen Tiefen sucht. Wenn Sie die Suchtiefe manuell einstellen, zeigt das System Echos von Objekten im festgelegten Tiefenbereich an.

Tiefenoffset

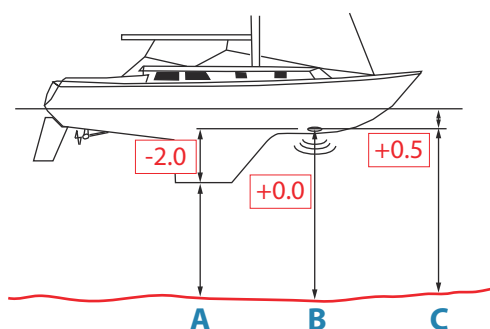
Der Offset-Wert kann auf der Sonar-Installationsseite eingegeben werden, damit Tiefenmessungen sich auf einen beliebigen Punkt zwischen der Wasseroberfläche und dem tiefsten Punkt des Schiffes beziehen. Im Folgenden sind einige alternativen Möglichkeiten den Versatz eingegeben werden:

Vor dem Einstellen der, messen Sie die Distanz vom Schwinger zum niedrigsten Punkt des Schiffes im Wasser oder vom Schwinger zur Wasseroberfläche.

A) Tiefe unterm Kiel: Legen Sie die Distanz vom Schwinger bis zur Kielunterseite fest – dabei sollte es sich um einen negativen Wert handeln. Beispiel: -2,0

B) Tiefe unter dem Schwinger: kein Ausgleich erforderlich (der Offset wird auf 0 gesetzt).

C) Tiefe unter Oberfläche (Wasserlinie): Legen Sie die Distanz vom Schwinger bis zur Wasseroberfläche fest – dabei sollte es sich um einen positiven Wert handeln. Beispiel: +0,5



Echolot-Softwareversion

Für externe Echolotmodule wird die Softwareversion in der Kopfzeile des Installationsdialogfeldes für den Echoloten angezeigt. Informationen zum Aktualisieren der Software finden Sie unter *"Software-Updates und Datensicherung"* auf Seite 46.

Kalibrierung der Geschwindigkeit im Wasser

Mithilfe der Kalibrierung der Geschwindigkeit im Wasser wird der Geschwindigkeitswert vom Schaufelrad an die tatsächliche Geschwindigkeit des Bootes im Wasser angepasst. Die tatsächliche Geschwindigkeit kann aus der GPS-Geschwindigkeit über Grund (SOG) ermittelt werden oder durch die Messung der Zeit, die das Boot für das Zurücklegen einer bekannten

Distanz benötigt. Die Kalibrierung der Geschwindigkeit im Wasser sollte bei ruhigen Bedingungen mit minimalen Wind- und Strömungsbewegungen durchgeführt werden. Erhöhen Sie diesen Wert über 100 %, wenn das Schaufelrad einen zu geringen Wert anzeigt, reduzieren Sie den Wert, wenn es einen zu hohen Wert anzeigt. Beispiel: Wenn die durchschnittliche Geschwindigkeit durch Wasser mit 8,5 Knoten angegeben wird und die Geschwindigkeit über Grund 10 Knoten beträgt, muss der Kalibrierungswert auf 117 % erhöht werden. Zur Berechnung der Anpassung teilen Sie die Geschwindigkeit über Grund durch die Geschwindigkeit des Schaufelrads und multiplizieren das Ergebnis mit 100. Kalibrierungsbereich: 50-200 %. Der Standardwert beträgt 100 %.

Durchschnittsgeschwindigkeit

Ermittelt die Durchschnittsgeschwindigkeit durch Messen Ihrer Geschwindigkeit in ausgewählten Zeitabständen. Die Intervalle der Geschwindigkeit im Wasser reichen von einer bis dreißig Sekunden. Wenn Sie beispielsweise fünf Sekunden auswählen, basiert die angezeigte Wassergeschwindigkeit auf einem Durchschnitt von Beispielmessungen über 5 Sekunden.

Kalibrierungsbereich: 1-30 Sekunden. Der Standardwert beträgt 1 Sekunde.

Kalibrierung der Wassertemperatur

Die Kalibrierung der Temperatur wird verwendet, um den Wert der Wassertemperatur vom Schwinger anzupassen, damit er den Daten eines anderen Temperatursensors entspricht. Dies kann erforderlich sein, um die gemessene Temperatur aufgrund von örtlich begrenzten Einflüssen zu korrigieren.

Kalibrierungsbereich: -9,9 ° - +9,9 °. Der Standardwert beträgt 0 °.

→ **Hinweis:** Die Kalibrierung der Wassertemperatur wird nur angezeigt, wenn der Schwinger Temperaturmessungen unterstützt. Überprüfen Sie die Auswahl des Schwingertyps, wenn diese Option verfügbar sein sollte.

Schwingertyp

Der Schwingertyp wird verwendet, um das Schwingermodell des Gerätes auszuwählen, das mit dem Sonaromodul verbunden ist. Der ausgewählte Schwinger legt fest, welche Frequenzen der Nutzer im Sonarbetrieb auswählen kann. Bei einigen Schwingern mit integrierten Temperatursensoren ist die Temperaturmessung ggf. nicht korrekt oder nicht verfügbar, wenn ein falscher Schwinger ausgewählt ist. Die Temperatursensoren des Schwingers sind eine von zwei Impedanzen: - 5k oder 10k. Werden beide Optionen für das gleiche Schwingermodell angegeben, schauen Sie bitte in den Unterlagen des Gerätes nach, um die richtige Impedanz zu ermitteln.

ForwardScan-Installation

Verfügbar, wenn die ForwardScan-Funktion eingeschaltet ist. Weitere Informationen zur Installation und Einrichtung finden Sie in der separaten ForwardScan-Dokumentation.

StructureScan

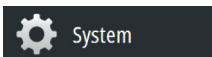
Diese Funktion wird automatisch aktiviert, wenn ein TotalScan- oder ein StructureScan HD-Schwinger verbunden wird, bevor das Gerät eingeschaltet wird.

Es ist möglich, ein **Struktur-Tiefenoffset** für den StrukturScan-Schwinger einzurichten. Diese Einstellungen stehen im Dialogfeld Echosounder-Einstellungen.

Radar-Einstellung

Verwenden Sie zum Einrichten des Radars das Dialogfeld Radarinstallation (Radar Installation).

→ **Hinweis:** Die Installation kann sich je nach Radar unterscheiden. Befolgen Sie die Installations- und Bedienungsanleitung des Radars.



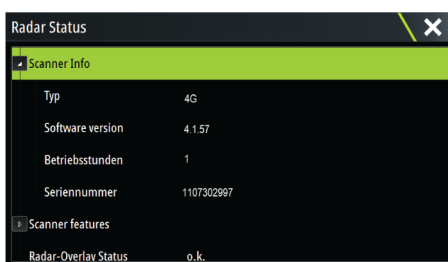


Radarquelle

In einem System mit mehr als einem Radar kann in diesem Menü das richtige Gerät für die Konfiguration ausgewählt werden.

→ **Hinweis:** Radargeräte, die den Dualbereichsmodus unterstützen, sind doppelt in der Liste enthalten, mit dem Suffix A bzw. B.

Radarstatus



Scannerart

Gibt das Modell des Scanners, mit dem Netzwerk verbunden.

Softwareversion

Stellen Sie sicher, dass Sie die neueste Softwareversion verwenden. Überprüfen Sie die neueste Version finden Sie unter: www.bandg.com.

Seriennummer

Diese Nummer sollte aufgezeichnet werden für den Support und die Versicherung.

MARPA-Status

Der MARPA-Status kann identifiziert werden, wenn sich ein Kurssensor im Netzwerk befindet und das Radar für MARPA-Berechnungen erforderliche Kursinformationen erhält.

Zurücksetzen der Geräte-ID

Falls ein Radar mit dem Netzwerk verbunden wird, das zuvor bereits mit einem dualen Radarnetzwerk verbunden war, wird es beim Anschließen möglicherweise nicht vom Display erkannt, da es eventuell eine ungültige Geräte-ID besitzt. Um dieses Problem zu beheben, wählen Sie die Option zum Zurücksetzen der Geräte-ID, während das Radar angeschlossen und eingeschaltet ist.

→ **Hinweis:** Diese Prozedur muss ausgeführt werden, während nur ein Radar im Netzwerk vorhanden ist, und nur dann, wenn in einem Netzwerk ein älteres MFD mit anderen Multifunktionsdisplays kombiniert wird.

Antennenhöhe anpassen

Stellen Sie die Höhe des Radarscanners relativ zur Wasseroberfläche. Das Radar berechnet anhand dieses Wertes die richtigen STC-Einstellungen.

Peilausrichtung anpassen

Diese Option dient dazu, die Kursmarkierung auf dem Bildschirm auf der Mittellinie des Schiffes auszurichten. Dadurch werden mögliche geringfügige Abweichungen des Scanners während der Installation. Derartige Abweichungen fallen bei Verwendung von MARPA oder eines Karten-Overlays auf.

Richten Sie das Schiff im rechten Winkel zum äußeren Ende eines Hafendamms oder einer Halbinsel aus. Passen Sie die Einstellung für die Peil-Ausrichtung an, sodass sich die Kursmarkierung und das Land schneiden.

Nebenkeulenunterdrückung

Mitunter können falsche Zielechos neben starken Zielechos wie großen Schiffen oder in Containerhäfen auftreten. Dies liegt daran, dass nicht die gesamte gesendete Radarenergie von der Radarantenne zu einem einzigen Strahl gebündelt werden kann, sondern eine geringe Energiemenge in andere Richtungen ausgesendet wird. Diese Energie wird als Nebenkeulenenergie bezeichnet. Sie tritt bei allen Radarsystemen auf. Die von Nebenkeulen empfangenen Signale werden häufig als Bogen angezeigt.

→ **Hinweis:** Hinweis: Diese Einstellung sollte nur von erfahrenen Radarbenutzern durchgeführt werden. Eine falsche Anpassung dieser Einstellung kann in Nahbereichen und Hafengebieten zu Zielverlusten führen.

Wenn das Radar in der Nähe von metallischen Objekten montiert wird, erhöht sich die Nebenkeulenenergie aufgrund der beeinträchtigten Strahlenbündelung. Der verstärkte Empfang von Nebenkeulenenergie kann durch die Verwendung der Nebenkeulenunterdrückung vermieden werden.

Standardmäßig ist diese Einstellung auf Automatikbetrieb gesetzt und muss in der Regel nicht angepasst werden. Falls um das Radar jedoch erhebliche metallbedingte Störungen auftreten, muss die Nebenkeulenunterdrückung möglicherweise verstärkt werden. Die Einstellung kann wie folgt angepasst werden:

1. Stellen Sie den Radarbereich auf 0,5 bis 1 sm und die Nebenkeulenunterdrückung auf "Automatik" ein.
2. Bringen Sie das Boot an eine Stelle, an der der Empfang von Nebenkeulen sichtbar sein sollte. In der Regel ist dies in der Nähe eines großen Schiffes, in einem Containerhafen oder unter einer Metallbrücke der Fall.
3. Durchfahren Sie den Bereich, bis der stärkste Nebenkeulenempfang sichtbar ist.
4. Ändern Sie die Nebenkeulenunterdrückung von "Auto" in "Aus", wählen Sie die Nebenkeulenunterdrückung, und passen Sie sie an, bis der Nebenkeulenempfang knapp vermieden wird. Möglicherweise müssen 5 bis 10 Radarumdrehungen beobachtet werden, um sicherzustellen, dass der Empfang vermieden wurde.
5. Durchfahren Sie den Bereich ein weiteres Mal, um die Einstellung erneut anzupassen, falls weiterhin Nebenkeulen empfangen werden.
6. Das Dialogfeld zu schließen.

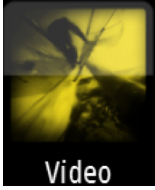
Justierung der lokalen Störungsunterdrückung

Das Breitbandradar kann durch andere an Board befindliche Quellen gestört werden. Ein Anzeichen dafür ist ein großes Ziel auf dem Bildschirm, dessen Peilung auch nach einer Richtungsänderung des Bootes relativ zum Boot unverändert bleibt.

Wählen Sie für die lokale Störungsunterdrückung "Low", "Medium" oder "High". Standardeinstellung ist "Low".

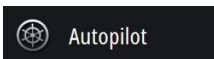
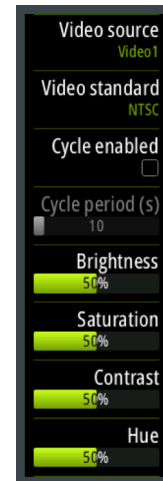
Voreinstellungen des Radars wiederherstellen

Mit dieser Option können alle vom Benutzer vorgenommenen Einstellungen.



Video In (Video Ein)-Konfiguration

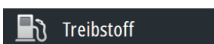
Öffnen Sie das Menü im Videofeld, um das Video einzurichten. Aktivieren Sie abhängig vom Videoausgangsstandard der gewählten Kamera PAL oder NTSC. Sie können die Videoanzeige optimieren, indem Sie die Video-Bildeinstellungen (Helligkeit, Sättigung usw.) anpassen. Die Einstellungen werden auf jede Videoquelle separat angewandt. Ein Spiegelbild kann angewendet werden, wenn die Kamera eine Sicht nach hinten anzeigt und der Nutzer Objekte so anzeigen möchte, wie sie im Rückspiegel eines Fahrzeugs zu sehen sind, also auf der Seite, auf der sie sich auch tatsächlich befinden.



Autopilot-Setup

Informationen über die Aufstellung und Inbetriebnahme der Autopilot-Computer finden Sie in der Dokumentation, die im Lieferumfang des Autopilot-Computers enthalten ist.

→ **Hinweis:** Der WheelKey kann bei der Konfiguration für die Autopilot-Steuerung als STBY-Taste verwendet werden. Informationen zur Konfiguration des WheelKey finden Sie unter "Konfigurieren des WheelKey" auf Seite 25.



Treibstoff-Setup

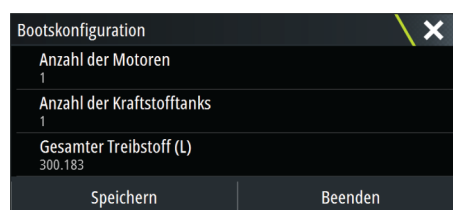
Die Treibstoff-Funktion überwacht den Treibstoffverbrauch eines Schiffes. Diese Daten werden zur Anzeige des Gesamtverbrauchs pro Fahrt oder Saison aufaddiert und verwendet, um den Verbrauch auf den Instrumentenseiten und im Daten-Fenster anzuzeigen.

Zur Nutzung des Programms muss ein Navico Treibstofffluss-Sensor oder ein NMEA 2000-Motoradapterkabel/-gateway mit Navico Treibstoffdatenspeicher im Boot installiert sein. Weder der Navico Treibstofffluss-Sensor, noch die Suzuki-Motorschnittstelle benötigen ein separates Treibstoffspeicher-Gerät. Informationen darüber, ob Ihr Motor eine Datenausgabe bietet und welcher Adapter für die Verbindung mit NMEA 2000 verfügbar ist, erhalten Sie bei Ihrem Motorhersteller oder Händler.

Stellen Sie nach der Herstellung der physischen Verbindung sicher, dass die Quellenauswahl abgeschlossen ist. Installationen mit mehreren Motoren, die Treibstofffluss-Sensoren oder Treibstoffdatenspeicher verwenden, erfordern die Einrichtung einer entsprechenden Motorposition in der Geräte-Liste. Allgemeine Informationen zur Quellenauswahl finden Sie im Abschnitt "Auswahl der Datenquelle" auf Seite 26.

Bootskonfiguration

Der Dialog "Vessel setup" (Schiffsparameter) muss für die Auswahl der Anzahl von Motoren und Tanks sowie der Gesamttreibstoffkapazität aller Tanks des Bootes verwendet werden.



Messen des verbleibenden Treibstoffs

Die verbleibende Treibstoffmenge kann anhand des von dem Motor/den Motoren verbrauchten Treibstoffes oder anhand der Anzeige des Treibstoffstandes der Tanksensoren ermittelt werden. Der nominale Treibstoffverbrauch ist erforderlich, um die Skala an der Treibstoffverbrauchsanzeige richtig einzustellen. Dieser Wert sollte sich aus der Erfahrung über einen längeren Zeitraum ergeben. Alternativ kann der Schiffsbauer oder der Entwurfsingenieur möglicherweise einen ungefähren Nutzungswert angeben.

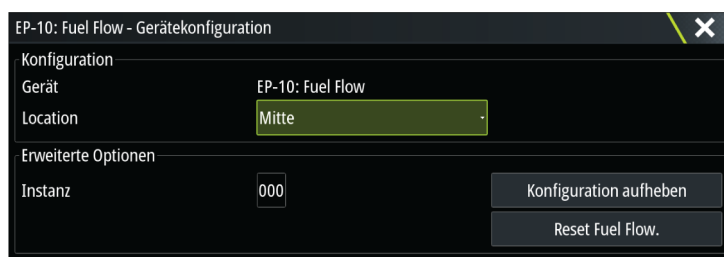
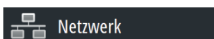
- **Hinweis:** Wenn der verbleibende Treibstoff mithilfe der Sensoren für den Treibstoffstand ermittelt wird, während Sie unterwegs sind, kann dies aufgrund der Bewegung des Schiffes zu ungenauen Messergebnissen führen.
- **Hinweis:** Der nominale Treibstoffverbrauch sollte unter Berücksichtigung der üblichen Schiffsbeladung ermittelt werden. Berücksichtigt werden müssen also: gefüllte Treibstoff- und Wassertanks, verstaute Tender, Vorräte etc.

Treibstofffluss-Konfiguration

Nachdem die Anzahl der Motoren festgelegt wurde, muss festgelegt werden, welcher Treibstoffflusssensor mit welchem Motor verbunden ist. Öffnen Sie in der **Geräteliste** der Netzwerkseite das Dialogfeld "Gerätekongfiguration" für jeden Sensor, und legen Sie den **Standort** auf den Motor fest, mit dem das Gerät verbunden ist.

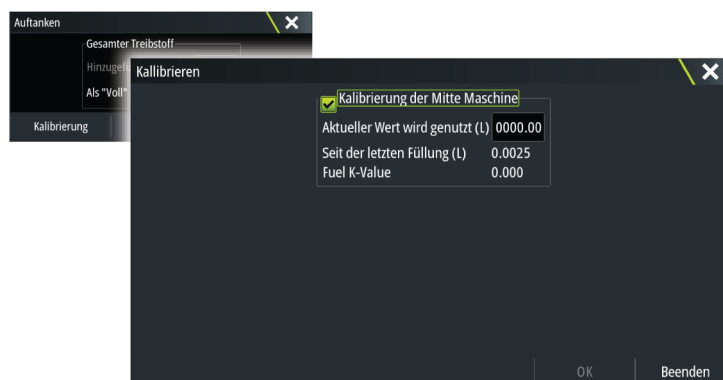
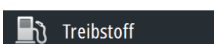
Über die Option **Unconfigure** (Konfiguration aufheben) können Sie das Gerät zurücksetzen, wodurch alle Benutzereinstellungen gelöscht werden.

Über **Treibstofffluss zurücksetzen** wird nur der "Treibstoff-K-Wert" wiederhergestellt, wenn dieser unter "Kalibrieren" festgelegt wurde. Nur Geräte von Navico können zurückgesetzt werden.



Kalibrieren

Eine Kalibrierung ist unter Umständen erforderlich, um den gemessenen Fluss mit dem tatsächlichen Treibstofffluss abzustimmen. Greifen Sie über den Dialog **Auftanken** auf die Kalibrierung zu. Die Kalibrierung ist nur für den Treibstofffluss-Sensor von Navico möglich.



1. Beginnen Sie mit vollem Tank, und lassen Sie den Motor wie im Normalbetrieb laufen.
2. Nachdem mehrere Liter verbraucht wurden, sollte der Tank voll aufgetankt und die Option **Set to full** (Als "Voll" markieren) ausgewählt werden.
3. Wählen Sie die Option **Calibrate** (Kalibrieren).

4. Legen Sie **Actual amount used** (Tatsächlich verbrauchte Menge) abhängig von der getankten Treibstoffmenge fest.
 5. Wählen Sie **OK**, um die Einstellungen zu speichern. Unter **Treibstoff-K-Wert (Fuel K-Value)** sollte jetzt ein neuer Wert angezeigt werden.
- **Hinweis:** Wiederholen Sie die obigen Schritte einzeln für jeden Motor, wenn Sie mehrere Motoren kalibrieren möchten. Alternativ können Sie auch alle Motoren gleichzeitig laufen lassen und *die tatsächlich verbrauchte Menge* durch die Anzahl an Motoren teilen. Dabei wird natürlich von einem identischen Treibstoffverbrauch aller Motoren ausgegangen.
 - **Hinweis:** Die Kalibrierungsoption **Calibrate** ist nur verfügbar, wenn **Set to full** (Als "Voll" markieren) ausgewählt wird und ein Treibstofffluss-Sensor als Quelle verbunden und eingerichtet ist.
 - **Hinweis:** Es werden maximal 8 Motoren mit Treibstofffluss-Sensoren unterstützt.

Treibstoffmenge

Mit Nutzung eines Navico Füllstand-Geräts, das mit einem geeigneten Füllstand-Sensor verbunden ist, können Sie den Stand des im Tank verbleibenden Treibstoffs messen. Die Anzahl der Tanks muss über die Seite "Treibstoffeinstellung" im Dialogfeld "Schiffsparameter" festgelegt werden.

Wählen Sie auf der Netzwerkseite die "Geräteleiste" aus und öffnen Sie das Dialogfeld "Gerätekonfiguration" für jeden Sensor, und stellen Sie Tankposition, Treibstoffart und Tankgröße ein.

Netzwerk

Informationen zur Einrichtung der Instrumentenleiste oder eines Messgerätes mithilfe der Füllstand-Gerätedaten finden Sie in der Betriebsanleitung.

- **Hinweis:** Es werden maximal 5 Tanks mit Füllstand-Geräten unterstützt.
- **Hinweis:** Tankdaten, die von einem kompatiblen Motor-Gateway ausgegeben werden, können ebenfalls angezeigt werden, allerdings ist eine Tankkonfiguration für eine solche Datenquelle über das System nicht möglich.

CZone-Setup

Um mit den CZone-Modulen zu kommunizieren, die mit dem Netzwerk verbunden sind, muss dem Zeus³ eine eindeutige CZone-Display-Schalter-Einstellung zugewiesen werden.

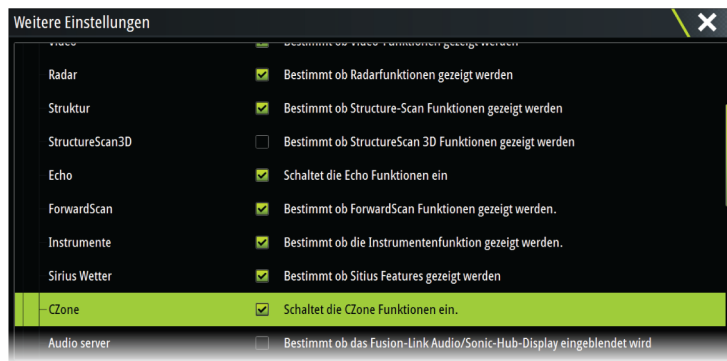
Die Funktionalität des CZone-Systems wird von der CZone-Konfigurationsdatei (ZCF) bestimmt, die in allen CZone-Modulen und dem Zeus³ gespeichert ist. Die Datei wird mithilfe des CZone-Konfigurationstools erstellt, eine spezielle PC-Anwendung von BEP Marine Ltd und verbundenen CZone-Distributoren.

Die Konfigurationsdatei kann über das Zeus³-System geladen werden. Außerdem ist es möglich, Aktualisierungen der Modulfirmware vorzunehmen, sodass es nicht mehr nötig ist, einen Laptop mit auf das Schiff zu nehmen.

Aktivieren der CZone-Funktionen

Werden die CZone-Geräte nicht automatisch erkannt, können Sie die CZone manuell aktivieren.

System



Zuweisen der Schaltereinstellungen

Jedem Produkt, das die Steuerung und Anzeige von CZone-Geräten unterstützt, muss eine virtuelle Schaltereinstellung zugewiesen werden. Diese Einstellung ist für jedes Gerät individuell. In der Regel erfolgt sie, wenn die Konfigurationsdatei im CZone-System bereits vorhanden ist, aber sie kann auch vorab festgelegt werden. Öffnen Sie zum Vornehmen der Einstellung das CZone-Menü auf der Einstellungsseite.

Ist die Konfiguration schon im Netzwerk verfügbar, startet der Upload auf das -Gerät sofort, sobald der Schalter eingestellt ist. Sorgen Sie dafür, dass die Konfiguration nicht unterbrochen wird.

Einstellen der CZone zur Anzeige beim Starten

Ist diese Option ausgewählt, wird die CZone-Steuerungsseite bei jedem Start des Zeus³ zuerst angezeigt.

Steuerung der CZone-Beleuchtung

Ist diese Option aktiviert, synchronisiert das Zeus³ seine Beleuchtung mit allen CZone-Displayschnittstellen, die für die gemeinsame Verwendung der gleichen Beleuchtungseinstellungen eingerichtet sind.

→ **Hinweis:** Die CZone-Konfiguration benötigt außerdem das Zeus³ als Steuergerät.

Importieren und Sichern einer Konfigurationsdatei

Über die Dateienseite können CZone-Konfigurationsdateien importiert oder auf eine Speicherkarte im Kartenleser kopiert werden. Durch den Import wird die vorhandene Datei auf dem Zeus³ und allen verbundenen CZone-Geräten überschrieben.

Weitere Informationen finden Sie unter "*Sichern und Importieren von Nutzerdaten*" auf Seite 47.

Wlan-Einrichtung

Das System umfasst eine integrierte Wireless-Funktion, mit der Sie:

- die Nutzung eines drahtlosen Gerätes zur Fernüberwachung (per Smartphone und Tablet) und Fernsteuerung (nur per Tablet) des Systems. Wlan-Geräte der GoFree-App App-Store heruntergeladen wurden.
- Zugriff auf den GoFree Shop.
- das Hochladen von Sonar-Daten zur Erstellung von benutzerdefinierten Karten in Insight Genesis.
- Laden Sie Software-Aktualisierungen herunter
- die Vernetzung mit Anwendungen von Drittanbietern.

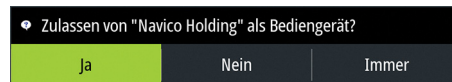
Anschließen eines Tablet

Installieren Sie die GoFree-App auf dem Tablet, bevor Sie dieses Verfahren durchführen.

1. Stellen Sie die interne Wireless-Funktion auf den Modus **Access Point** ein. Wählen Sie dazu die Seite **Wireless-Geräte** im Dialog für Wireless-Einstellungen und dann die interne Wireless-Funktion aus. Wählen Sie als Nächstes die Option **Modus** und dann **Interner Access-Point** aus.



2. Wählen Sie ein Gerät auf der Seite **Wireless-Geräte** aus, um seinen Netzwerkschlüssel anzuzeigen.
3. Navigieren Sie zu den kabellosen Netzwerkverbindungen auf dem Tablet und suchen Sie nach dem Gerät oder nach dem GoFree WLAN-**xxxx-Netzwerk**. Befindet sich mehr als ein Netzwerk in Reichweite, prüfen Sie auf der Seite **Wireless-Geräte** des Gerätes, welches kabellose Gerät mit der Einheit verbunden ist.
4. Geben Sie den Netzwerkschlüssel in das Tablet ein, um die Verbindung mit dem Netzwerk herzustellen.
5. Öffnen Sie die GoFree-Anwendung – das Gerät sollte automatisch erkannt werden. Beim angezeigten Namen handelt es sich entweder um den voreingestellten oder um den in der Einstellung "Geräte-Name" zugewiesenen Namen. Wird das Gerät nicht angezeigt, folgen Sie den Anweisungen auf dem Bildschirm, um manuell nach ihm zu suchen.
6. Wählen Sie das Grafiksymbol des Geräts aus. Das System zeigt eine Eingabeaufforderung an, die etwa wie folgt aussieht:



7. Wählen Sie **Ja** für eine einmalige Verbindung oder **Immer**, wenn die Verbindung für die regelmäßige Nutzung gespeichert werden soll. Diese Einstellung kann bei Bedarf später geändert werden.
- **Hinweis:** Das interne WLAN-Modul unterstützt nur die GoFree-Verbindung mit seinem eigenen Display. Andere Module, die mit diesem Netzwerk verbunden sind, werden nicht angezeigt.

Anschließen eines Smartphones

Installieren Sie die Gofree-App auf dem Smartphone aktiviert haben, bevor Sie diesen Vorgang.

1. Stellen Sie die internen WLAN zu **Access Point** . Dazu wählen Sie die **drahtlosen Geräte** in die WLAN-Einstellungen und wählen Sie die internen WLAN. Wählen Sie als Nächstes den **Modus** und wählen dann **Internen Zugangspunkt**.
2. Wählen Sie ein Gerät im **drahtlosen Geräten**, um seinen Netzwerkschlüssel ein.
3. Navigieren Sie zu der drahtlosen Netzwerkverbindung auf dem Smartphone und suchen Sie nach dem System oder nach dem GoFree WLAN- **xxxx** . Wenn mehr als ein Netzwerk in Reichweite, prüfen Sie die **WLAN-Geräte** über die WLAN-Einstellungen Dialogfenster, welches kabellose Gerät mit dem Display verbunden.
4. Geben Sie den Netzwerkschlüssel in das Smartphone für die Verbindung mit dem Netzwerk.
5. Öffnen Sie die GoFree-Anwendung auf dem Smartphone, das Gerät sollte automatisch erkannt werden. Beim angezeigten Namen handelt es sich entweder um den voreingestellten oder um den in der Einstellung "Geräte-Name" zugewiesenen Namen. Wird das Gerät nicht angezeigt, folgen Sie den Anweisungen auf dem Bildschirm, um manuell nach ihm zu suchen.

Die MFDS dargestellt wird auf dem Smartphone. Zum Ändern des MFD auf dem Smartphone verwenden Sie das MFD, ändern Sie die Anzeigeeinstellungen auf dem MFD einstellen. Die Anzeige auf dem MFD wird für dessen Smartphone übernommen.

Wireless-Einstellungen

Hier finden Sie Optionen für die Konfiguration und Systemeinrichtung der Wireless-Funktion.



Fernbedienungen

Wenn ein drahtloses Gerät verbunden ist, sollte es in der Liste **Fernbedienungen** angezeigt werden.

Durch die Auswahl von **Immer zulassen** können Sie festlegen, dass das Gerät automatisch eine Verbindung herstellt, ohne dass jedes Mal ein Passwort benötigt wird. Außerdem können Sie über dieses Menü Geräte trennen, auf die nicht mehr zugegriffen werden muss.

Wireless-Geräte

Auf dieser Seite werden das interne Wireless-Modul und alle verbundenen WIFI-1-Geräte sowie ihre IP und Kanalnummer angezeigt. Auswahl des internen WLAN oder ein WIFI-1-Gerätes werden weitere Details angezeigt.

Zum Anzeigen und Ändern der internen wlan detail Werte (Netzwerkname (SSID), der Netzwerkschlüssel oder Kanal) des internen WLAN muss sich im **Access Point** (Interne WLAN-Modus). Wählen Sie einen Netzwerkcomputer (Hotspot) herstellen möchten, des internen WLAN muss sich im **Client-modus**. Verwenden Sie die Option Modus zu wechseln.

Modus

Wird angezeigt, wenn die interne kabellose so eingestellt ist, **Access Point** (Internes Wifi) Modus bzw. **Client-modus**. Wählen Sie den kabellosen zwischen **Access Point** und **Client-Modus**.

Wenn der WLAN ist **Access Point** (interne WLAN-) Modus, Smartphones und Tablets die Einheit zugreifen können zur Anzeige und Steuerung (Tablet). Auch bei der Einstellung **Access Point** (Interne WLAN) können zum Anzeigen und Ändern des internen WLAN-Details. **Client-Modus** kann das System auch Zugang zum Internet über ein WLAN-Hotspot.

Wenn veiwing dieses Menü für ein WIFI-1 auf **Access Point** Druckmodus ist es auch möglich, zwischen **primärer** und **sekundärer** Access Point, sodass zwei WIFI-1-Geräte können auf dem Netzwerk zur selben Zeit.

Nur ein WIFI-1-Gerät arbeiten als **primäre**, die bestimmt, dass das Gerät als DHCP-Server. Nur einen DHCP-Server im Netzwerk vorhanden sein.

Der Einsatz von zwei Wi-Fi-1s als Access Points muss das Gerät zunächst nur eine Einheit. Nach Ablauf dieses Zeitraumes Aggregat wird auf sekundär, kann ein zweites Modul aktiviert/angeschlossen, und ist automatisch auf Primär.

→ **Hinweis:** In einem Netzwerk mit nur einem WIFI-1 und ein oder mehrere interne Drahtlose Module des WIFI-1 sollte nach links in den **Primären**. Den internen Modulen nicht fungiert als DHCP-Server.

Hardware

Bietet Firmware Version Info- und MAC-Adresse an.

Netzwerke

Nur sichtbar, wenn der WLAN im **Client-modus**, wenn das Gerät ausgewählt ist. Zeigt eine Liste aller Netzwerke (Hotspots) zum Anschluss. Wählen Sie den Namen des gewünschten Netzwerk, um seinen Netzwerkschlüssel und eine Verbindung herzustellen.

Netzwerkname (SSID)

Zeigt den Namen des WLAN-Netzwerks.

Nur sichtbar, wenn der WLAN auf **Access Point** (Internes Wifi) verwenden, wenn das Gerät ausgewählt ist. So können Sie dies, und ändern Sie den WLAN-Netzwerk an einen beliebigen Namen für leichte Identifikation.

Netzwerkschlüssel

Erforderlich für das Smartphone oder Tablet eine Verbindung zum WLAN-Netzwerk.

Nur sichtbar, wenn der WLAN auf **Access Point** (Internes Wifi) verwenden, wenn das Gerät ausgewählt ist. So können Sie dies und ändern Sie den Erhöhung der Netzwerksicherheit. Der Schlüssel muss mindestens 8 Zeichen lang sein.

Kanal

Nur sichtbar, wenn der WLAN auf **Access Point** (Internes Wifi) verwenden, wenn das Gerät ausgewählt ist. Klicken Sie darauf, ändern Sie die Kanaleinstellung, um mögliche Störungen des internen WLAN durch ein anderes RF-Gerät beeinträchtigt wird, das im gleichen Frequenzband sendet.

Voreinstellungen wieder herstellen

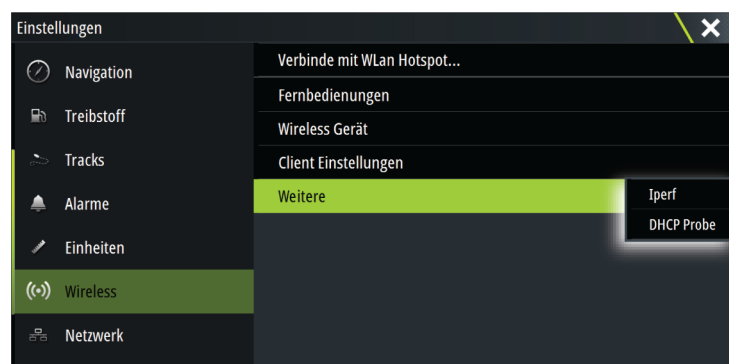
Löscht alle Benutzerdaten Änderungen vorgenommen haben, und stellt die WLAN-Einstellungen auf Werkseinstellungen zurückgesetzt.

Nutzer-Einstellungen

Öffnet das Dialogfeld Wireless Client-Einstellungen (Wireless Client Settings). Hier werden Netzwerke angezeigt, zu denen in der Vergangenheit eine Verbindung hergestellt wurde, unabhängig davon, ob Sie derzeit sichtbar sind oder nicht. Ermöglicht das Löschen eines Netzwerks aus der Liste und das Umschalten der Einstellung Automatische Verbindung (Automatic connection).

Weitere

In der Software stehen Tools zur Fehlersuche und Einrichtung des WLAN-Netzwerks zur Verfügung.



Iperf

Iperf ist ein häufig verwendetes Tool für die Netzwerkleistung. Es dient dazu, die Leistung des kabellosen Netzwerks auf dem Boot zu testen, um Schwachpunkte oder Problembereiche zu identifizieren. Die Anwendung muss auf einem Tablet-Gerät installiert und auf diesem ausgeführt werden.

Das ELITE Ti Zeus³ muss Iperf Server ausführen, bevor ein Test vom Tablet gestartet wird. Bei Verlassen der Seite wird Iperf automatisch beendet.

DHCP Probe

Das WLAN-Modul enthält einen DHCP-Server, der allen MFDs und Sonaren im Netzwerk eine IP-Adresse zuweist. Bei der Integration mit anderen Geräten wie einem 3G-Modem oder Satellitentelefon können auch andere Geräte im Netzwerk als DHCP-Server fungieren. Um die

Suche nach allen DHCP-Servern in einem Netzwerk zu erleichtern, kann dhcp_probe über das ELITE Ti ausgeführt werden. Es kann immer nur ein DHCP-Gerät in einem Netzwerk betrieben werden. Wird ein zweites Gerät gefunden, schalten Sie nach Möglichkeit seine DHCP-Funktion ab. Weitere Informationen finden Sie in den Anweisungen des jeweiligen Geräts.

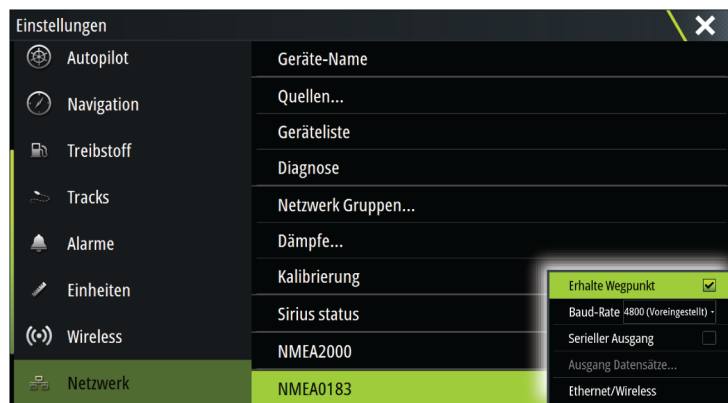
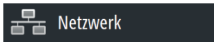
→ **Hinweis:** Bei Iperf und DHCP Probe handelt es sich um Diagnosetools für Nutzer, die mit der Netzwerkterminologie und -konfiguration vertraut sind. Navico ist nicht der Entwickler dieser Tools und kann keinen Support in Verbindung mit deren Nutzung anbieten.

Gleichzeitiger Betrieb von Client und Zugriffspunkt

Falls Sie möchten, dass das MFD auf ein Tablet und zusätzlich auf das Internet (für den GoFree Store und Insight Genesis) zugreifen kann, müssen Sie zwei kabellose Geräte einsetzen – eins im Client-Modus und das andere im Zugriffspunkt-Modus. Dies kann durch die Kombination aus einer internen kabellosen Verbindung und einem externen WIFI-1-Gerät oder durch zwei externe WIFI-1-Geräte erfolgen. Zwei externe WIFI-1-Geräte bieten den Vorteil, beide Funktionen für alle MFDs im Netzwerk bereitzustellen (sofern zutreffend).

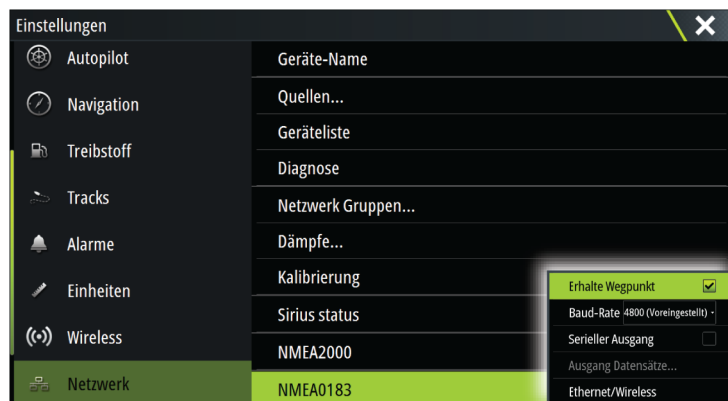
NMEA 0183-Setup

Der NMEA 0183-Port muss so eingerichtet werden, dass er die Geschwindigkeit der angeschlossenen Geräte unterstützt. Er kann so konfiguriert werden, dass er nur die Datensätze ausgibt, die von den Empfangsgeräten benötigt werden.



Erhalten von Wegpunkten

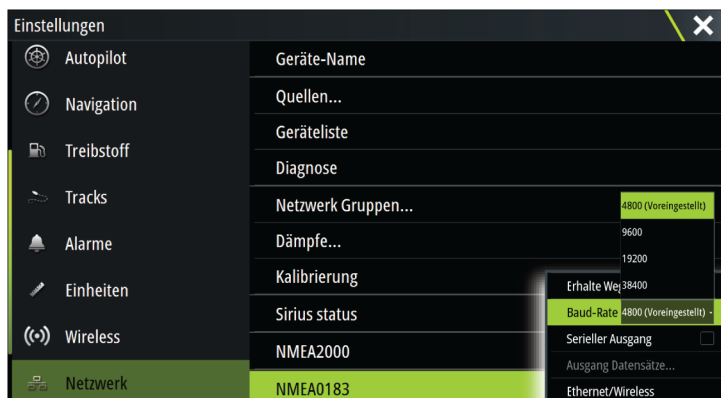
Wählen Sie diese Option, um es einem Gerät mit der Funktion zum Erstellen und Exportieren von Wegpunkten über NMEA 0183 zu ermöglichen, sie direkt an dieses Gerät zu übertragen.



Baudrate

Die Einstellung der Baudrate sollte mit den an den Ein- und Ausgang des NMEA 0183 angeschlossenen Geräten übereinstimmen. Ein- und Ausgang (Tx, Rx) verwenden die gleiche Baudraten-Einstellung.

→ **Hinweis:** AIS-Transponder arbeiten in der Regel mit NMEA 0183-HS (Highspeed) und benötigen eine Baudraten-Einstellung von 38.400.



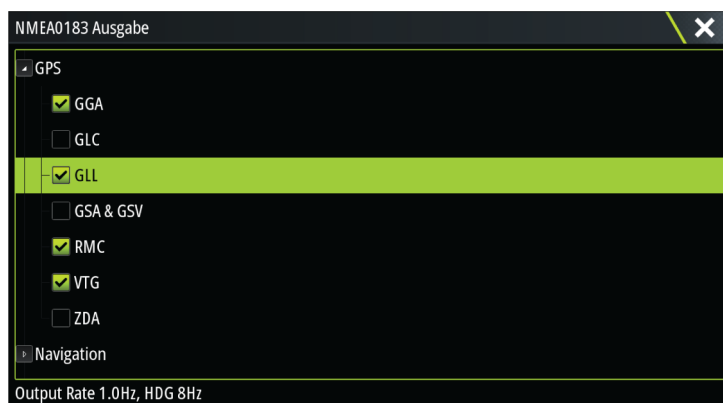
Serieller Ausgang

Die Auswahl legt fest, ob die Daten über Tx-Verbindungen ausgegeben werden und aktiviert die Bearbeitung der Liste der Ausgangsdatsätze.

Serieller Ausgang Datensätze

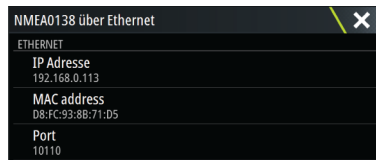
Über diese Liste können Sie kontrollieren, welche Datensätze über den NMEA 0183-Port übertragen werden müssen. Aufgrund der eingeschränkten Bandbreite des NMEA 0183 ist es empfehlenswert, nur Daten zu aktivieren, die erforderlich sind. Je weniger Datensätze ausgewählt werden, desto höher ist die Ausgangsgeschwindigkeit der aktivierten Datensätze.

Häufig verwendete Datensätze sind standardmäßig aktiviert.



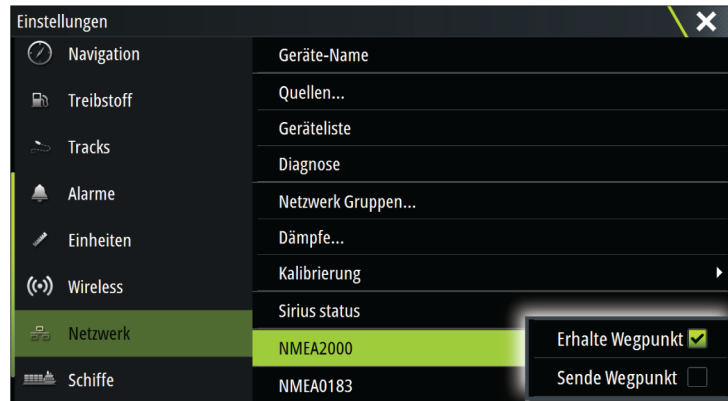
NMEA 0183 über Ethernet

Der NMEA 0183-Datenstrom wird ebenfalls über Ethernet ausgegeben, das auf Tablet-Geräten und PCs über das interne WLAN zur Verfügung gestellt wird. Der Ethernet-Dialog stellt IP- und Portdaten zur Verfügung, die in der Regel zur Konfiguration der Anwendung auf dem Gerät einer Drittpartei benötigt werden.



→ **Hinweis:** Andere MFDs können diese Informationen nicht zurück zum NMEA 0183 decodieren und die Daten als Quelle verwenden. Um Daten gemeinsam zu verwenden, ist zusätzlich eine physische NMEA 2000- oder NMEA 0183-Verbindung erforderlich.

NMEA 2000-Setup



Erhalte Wegpunkt

Wählen Sie diese Option, um es einem weiteren Gerät mit der Funktion zum Erstellen und Exportieren von Wegpunkten über NMEA 2000 zu ermöglichen, sie direkt an dieses Gerät zu übertragen.

Send waypoint (Wegpunkt senden)

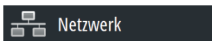
Wählen Sie diese Option, um es diesem Gerät zu ermöglichen, Wegpunkte über das NMEA 2000 an ein anderes Gerät zu senden.

Ethernet-Setup

Für die Einrichtung eines Ethernet-Netzwerks sind keine besonderen Einstellungen erforderlich, es handelt sich um *Plug-and-Play-Geräte*. Ein mit dem Gerät und einem weiteren Netzwerkmodul (z. B. 4G-Radar) verbundenes optionales Ethernet-Erweiterungsgerät nimmt seine Arbeit automatisch auf und gibt Daten zwischen den beiden Geräten weiter.

Diagnose

In der Registerkarte UDB (Benutzerdatenbank) auf der Diagnosesseite finden Sie Informationen zur Ethernet-Aktivität wie unten dargestellt.



Über die Option **Display-Liste zurücksetzen** (Reset Display List) können Sie die Liste verbundener Displays und ihrer UDB-Version zurücksetzen.

Datenbanken

In der oberen Tabelle sind die automatisch synchronisierten Datenbanken aufgeführt, die sicherstellen, dass alle Geräte die gleichen Benutzereinstellungen und -daten verwenden. Jedes Gerät speichert die Datenbank lokal, sodass alle Informationen auch dann zur Verfügung stehen, wenn das Gerät im Einzelbetrieb betrieben wird.

Die Synchronisierung der Datenbanken kann verloren gehen, wenn in einem Netzwerk mit mehreren Displays ein oder mehrere Geräte nicht eingeschaltet sind, während andere betrieben werden. Die Erstellung von Wegpunkten, Routen, Tracks sowie die Änderung globaler Einstellungen nehmen Einfluss auf Datenbanken.

Wird das Kontrollkästchen **Unsauber** (Dirty) angezeigt, hat das Gerät erkannt, dass seine Datenbank älter ist als die eines anderen Gerätes im Netzwerk. Die Anzeige sollte innerhalb einiger Sekunden nach dem Einschalten beider Geräte und der Synchronisierung der Datenbanken erlöschen. Ist dies nicht der Fall, sollten alle Geräte aus- und eingeschaltet werden.

IP-Adresse

Die untere Tabelle zeigt die IP-Adresse des angezeigten Displays (erste Zeile der Liste), des Master-Displays (mit **diesem Display** daneben) sowie aller weiteren Displays in einer Umgebung mit mehreren Displays.

Die Funktion des Master-Displays ist für den Endnutzer nicht sichtbar – es verwaltet die Datenbanksynchronisierung. Allerdings wird diese Aufgabe automatisch auf ein anderes Display verschoben, wenn der aktuelle Master ausgeschaltet wird.

Die IP-Adressliste wird erst aktualisiert, wenn alle Geräte im Netzwerk ausgeschaltet wurden. Durch Ausschalten eines einzelnen Gerätes im Netzwerk führt nicht dazu, dass es aus der angezeigten Liste in anderen Geräten entfernt wird. Beim Einschalten eines Systems, das vollständig ausgeschaltet wurde, kann ein Fehler in der Netzwerkverbindung dadurch erkannt werden, dass ein Display keine anderen außer der eigenen IP-Adresse anzeigt.

Die **UDB-Version** ist abhängig von der auf dem Display installierten Software-Version. Anders als die **Version** der Datenbanken in der oberen Tabelle ändert sie sich nie von alleine. Vorzugsweise sollten alle UDB-Versionen gleich sein. Dies können Sie in der Regel durch das Laden der aktuellen Software auf Ihren Display sicherstellen – Informationen dazu finden Sie unter *"Software-Upgrades"* auf Seite 46.

Modulnetzwerkbeleuchtung

Die Netzwerk-LED auf den Netzwerkerweiterungsgeräten können dabei helfen festzustellen, ob das Netzwerk grundsätzlich betriebsbereit ist. Kein Licht bedeutet keine Kommunikation. Eine schnell blinkende grüne LED bedeutet, dass das Netzwerkmodul mit einem anderen Gerät kommuniziert.

Einrichten der FLIR-Kamera

Die FLIR-Kameras der Serie M sind Plug-and-Play-fähig, wenn sie in Verbindung mit WiFi-1 als DHCP-Host verwendet werden. Informationen zum Einrichten in Netzwerken, die keinen DHCP-Host verwenden, entnehmen Sie der Website www.bandg.com, oder wenden Sie sich an den technischen Support.

Mercury®

Wird das Gerät im gleichen NMEA 2000-Netzwerk verwendet wie ein Mercury VesselView® 4, 7, 403, 502, 702, 703 oder eine Verknüpfung, werden verschiedene spezifische Funktionen des Mercury® automatisch auf dem Gerät freigeschaltet. Bei Aktivierung der Funktionen fragt der Display den Nutzer ggf. nach einigen grundlegenden Informationen zur Konfiguration. Weitere Informationen finden Sie im VesselView®-Handbuch oder beim Motorhändler.

Suzuki Marine®

Wenn sich das Gerät im selben NMEA 2000-Netzwerk wie eine Suzuki C10-Farbanzeige befindet, wird eine spezielle Suzuki-Instrumententafel entsperrt und automatisch aktiviert.

Die Auswahl der Datenquelle geschieht auf die gleiche Weise wie bei allen gängigen NMEA 2000-Quellen.

Software-Updates und Datensicherung

Wir geben von Zeit zu Zeit Software-Updates für unsere Produkte heraus. Updates werden aus unterschiedlichen Gründen erstellt, zum Beispiel, um Funktionen hinzuzufügen oder zu verbessern, Support für neue externe Geräte hinzuzufügen oder Software-Fehler zu beheben.

Updates finden Sie auf der folgenden Website: www.bandg.com.

Wenn das Gerät mit dem Internet verbunden ist, wird ein Popup-Fenster angezeigt werden kann darüber informiert, dass ein Update verfügbar ist und empfiehlt Ihnen, um das Update herunterzuladen.

Das Gerät kann zur Installation von Software-Updates auf dem Gerät selbst und auf unterstützten Netzwerkgeräten verwendet werden. Die Dateien werden dabei von einer Speicherkarte im Kartenleser gelesen.

Denken Sie vor dem Start eines Updates auf dem Gerät selbst daran, möglicherweise wertvolle Nutzerdaten zu sichern.

Netzwerkanalysator und Service-Assistent

Das System verfügt zur Unterstützung bei technischen Supportanfragen über einen eingebauten Service-Assistenten, der einen Bericht über die Geräte erstellt, die im NMEA 2000- und Ethernet-Netzwerk installiert sind. Dieser enthält die Softwareversionen, Seriennummern und Informationen aus der Einstellungsdatei.

Um die Analysefunktion zu verwenden, öffnen Sie die Seite "Info" (About) über das Dialogfeld "Systemeinstellungen" (System Settings) und wählen Sie "Support". Es werden zwei Optionen angezeigt:

Bericht erstellen (Create report)

Diese Funktion analysiert Ihr Netzwerk und fordert Sie zur Eingabe von erforderlichen Informationen für den Support auf. Das System erstellt daraufhin einen Bericht auf der Grundlage der erfassten Netzwerkdaten. Sie können Bildschirmbilder und Protokolldateien hinzufügen, die an den Bericht angehängt werden. Die Größe der Anhänge ist auf 20 MB begrenzt. Sie können den Bericht auf einer Speicherkarte speichern und ihn dann an den Support mailen oder ihn direkt hochladen, wenn Sie über eine Internetverbindung verfügen. Wenn Sie zuerst den technischen Support anrufen, können Sie eine Vorfalnummer zur Unterstützung bei der Nachverfolgung eingeben.

System auf Updates überprüfen (Check system for updates)

Analysiert Ihr Netzwerk und prüft, ob Updates für kompatible Geräte vorhanden sind.

→ **Hinweis:** Verbinden Sie Ihr Gerät mit dem Internet, um nach der aktuellsten verfügbaren Softwareversion zu suchen. Die Softwareversionen sind auf dem neuesten Stand bezogen auf das jeweilige Datum, an dem Sie Ihr Gerät zum letzten Mal aktualisiert bzw. mit dem Internet verbunden haben.

Software-Upgrades

Die Update-Datei muss in das Stammverzeichnis der Speicherkarte geladen werden.

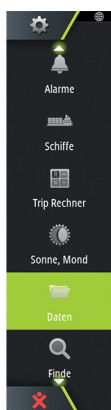
Das Update kann beim Hochfahren gestartet werden: Stecken Sie die Speicherkarte einfach in den Kartenleser, bevor Sie das Modul einschalten, fahren Sie das Modul hoch, und folgen Sie den Aufforderungen auf dem Bildschirm.

Alternativ können Sie die Update-Datei im Dateienmenü auf der eingesteckten Speicherkarte suchen und dann **Upgrade**, gefolgt von **Dieses Display** auswählen. Akzeptieren Sie die Meldung zum Neustart des Geräts, und warten Sie ein paar Minuten, bis der Neustart durchgeführt wurde. Entfernen Sie die Speicherkarte nicht und schalten Sie das System nicht aus und wieder ein, bis der Prozess abgeschlossen ist (dies dauert in der Regel nicht länger als ein paar Minuten).

NMEA 2000-Geräteupgrades

Die Update-Datei muss in das Stammverzeichnis der Speicherkarte im Kartensteckplatz geladen werden.

1. Klicken Sie in der Symbolleiste auf Dateien und wählen Sie unter Speicherkarte die Update-Datei aus.
 2. Wählen Sie die Update-Option aus, die angezeigt wird, wenn die Datei markiert ist. Alle mit der Update-Datei kompatiblen Geräte sollten nun in einer Liste angezeigt werden. In den meisten Fällen handelt es sich hierbei um ein einziges Gerät.
- **Hinweis:** Wird kein Gerät angezeigt, stellen Sie sicher, dass das Gerät, das Sie aktualisieren möchten, an die Stromversorgung angeschlossen ist, und führen Sie ausstehende Updates für das Modul zuerst aus.
3. Wählen Sie das Gerät aus und starten Sie das Upgrade. Unterbrechen Sie den Upgrade-Prozess nicht.



Sichern und Importieren von Nutzerdaten

Zwei Dateien, die sich auf Nutzeränderungen am System beziehen, können gesichert werden:

- Datenbank "Wegpunkte, Routen und Tracks"
- Datenbank "Einstellungen" (mit Nutzereinstellungen wie Maßeinheiten, benutzerdefinierten Seiten und CZone-Konfigurationsdateien)

Stecken Sie eine Speicherkarte in den Kartenleser des Moduls, der als Speicherort für Ihre Sicherungsdateien dient.

Datenbanksicherung "Wegpunkte, Routen und Trails"

Sie können alle Wegpunkte, Routen und Trails exportieren oder nur jene, die für eine bestimmte Region gelten.

Wird "Export Region" gewählt, wird die Kartenseite mit dem Standort des Bootes im Zentrum angezeigt. Passen Sie über den Touchscreen das rot umrandete Feld an, um die Region zu markieren, die Sie exportieren möchten. In der Exportoption stehen verschiedene Dateiformate zum Speichern zur Verfügung:

- **Nutzerdatendatei Version 5:** zur Verwendung mit aktuellen Modulen (NSO evo2/3, NSS evo2/3, NSS, NSO, NSE, Zeus, Zeus Touch, HDS Gen2, HDS Gen2 Touch, HDS Gen3, HDS Carbon, GO XSE-Systeme, Vulcan-Systeme und ELITE Ti-Systeme). Bietet die meisten Details.
- **Nutzerdatendatei Version 4:** zur Verwendung mit aktuellen Modulen (NSO evo2/3, NSS evo2/3, NSS, NSO, NSE, Zeus, Zeus Touch, HDS Gen2, HDS Gen2 Touch, HDS Gen3, HDS Carbon, GO XSE-Systeme, Vulcan-Systeme und ELITE Ti-Systeme).
- **Nutzerdatendatei Version 3 (mit Tiefe):** zur Verwendung mit älteren GPS-Kartenplottern.
- **Nutzerdatendatei Version 2 (ohne Tiefe):** zur Verwendung mit älteren GPS-Kartenplottern.
- **GPX (GPS Exchange, ohne Tiefe):** zur Verwendung mit GPS-Produkten und PC-Anwendungen bestimmter anderer Hersteller.

Wählen Sie nach Auswahl des Dateityps "Export" und die Speicherkarte, auf der die Datei gespeichert werden soll. Das empfangende GPS bzw. der empfangende PC muss in der Regel so eingerichtet sein, dass der Import von Wegpunkten zugelassen wird.

Datenbankexporteinstellungen

Wählen Sie die Option **Datenbankeinstellungen** (Setting database), um die Einstellungsdatenbank oder die CZone-Konfiguration zu exportieren (hängt von der CZone-Installation ab). Wählen Sie die gewünschte Option und das Ziel der Speicherkarte.

Importieren der Datenbank

Nachdem das System auf die Werkseinstellung zurückgesetzt wurde oder wenn Nutzerdaten fälschlicherweise gelöscht wurden, gehen Sie zurück zur Dateiseite, wählen Sie die

Sicherungsdatei aus und klicken Sie auf **Importieren**. Das Erstellungsdatum finden Sie in den Dateidetails

6

Zubehör

Eine Liste mit aktuell verfügbarem Zubehör finden Sie unter: www.bandg.com

Zeus3-Zubehör

Teilenummer	Beschreibung
000-00129-001	NSS EVO3 & ZEUS3 - VIDEO/NMEA 0183-KABEL
000-13748-001	NSS EVO3- UND ZEUS3-KARTENKLAPPE
000-13744-001	ZEUS3 – 7 SONNENSCHUTZ
000-13745-001	ZEUS3 – 9 SONNENSCHUTZ
000-13746-001	ZEUS3 – 12 SONNENSCHUTZ
000-13747-001	ZEUS3 – 16 SONNENSCHUTZ
000-13749-001	NSS7 EVO3 & ZEUS3 – 7 RANDBLENDEN
000-13750-001	NSS9 EVO3 & ZEUS3 – 9 RANDBLENDEN
000-13751-001	NSS12 EVO3 & ZEUS3 – 12 RANDBLENDEN
000-13752-001	NSS16 EVO3 & ZEUS3 – 16 RANDBLENDEN
000-13753-001	NSS7 EVO3 und ZEUS3 - 7 EINBAUSATZ FÜR ARMATURENBRETTMONTAGE
000-13754-001	NSS9 EVO3 und ZEUS3 - 9 EINBAUSATZ FÜR ARMATURENBRETTMONTAGE
000-13755-001	NSS12 EVO3 und ZEUS3 - 12 EINBAUSATZ FÜR ANZEIGENMONTAGE
000-13756-001	NSS16 EVO3 und ZEUS3 - 16 EINBAUSATZ FÜR ARMATURENBRETTMONTAGE
000-13757-001	NSS7 EVO3 & ZEUS3 - 7 HALTERUNG
000-13758-001	NSS9 EVO3 & ZEUS3 - 9 HALTERUNG
000-13759-001	NSS12 EVO3 & ZEUS3-12 HALTERUNG
000-13760-001	NSS16 EVO3 & ZEUS3-16 HALTERUNG

7

Unterstützte Daten

Liste NMEA 2000-fähiger PGNs

NMEA 2000 PGN (Empfang)

59392	ISO-Zulassung
59904	ISO Anforderung
60928	ISO Adressforderung
126208	ISO Befehlsgruppenfunktion
126992	Systemzeit
126996	Produktinformationen
127237	Fahrtrichtungs-/Kurssteuerung
127245	Ruder
127250	Fahrtrichtung des Schiffs
127251	Kurvengeschwindigkeit
127257	Lage
127258	Magnetische Abweichung
127488	Motorparameter, Schnellaktualisierung
127489	Motorparameter, dynamisch
127493	Sendeparameter, dynamisch
127503	AC-Eingangsstatus
127504	AC-Ausgangsstatus
127505	Flüssigkeitsstand
127506	Detaillierter DC-Status
127507	Ladegerätstatus
127508	Akkuladestatus
127509	Wechselrichterstatus
128259	Geschwindigkeit, mit Wasserbezug
128267	Wassertiefe
128275	Distanz-Log
129025	Position, Schnellaktualisierung
129026	COG & SOG, Schnellaktualisierung
129029	GNSS Positionsdaten
129033	Zeit und Datum
129038	AIS Klasse A Positionsbericht
129039	AIS Klasse B Positionsbericht
129040	Erweiterter Positionsbericht der AIS-Klasse B
129041	AIS-Navigationshilfen
129283	Cross-Track-Fehler (Cross Track Error)
129284	Navigationsdaten
129539	GNSS DOPs
129540	Erweiterter Positionsbericht der AIS-Klasse B
129794	AIS-Navigationshilfen
129801	Cross-Track-Fehler (Cross Track Error)
129283	Cross-Track-Fehler (Cross Track Error)

129284	Navigationsdaten
129539	GNSS DOPs
129540	GNSS-Satelliten in Sicht
129794	Statische Daten und Reisedaten der AIS-Klasse A
129801	Sicherheitsrelevante adressierte AIS-Nachricht
129802	Sicherheitsrelevante Broadcast-AIS-Nachricht
129808	DSC-Funkrufinformationen
129809	AIS-Klasse B, "CS", Bericht für statische Daten, Teil A
129810	AIS-Klasse B, "CS", Bericht für statische Daten, Teil B
130074	Routen- und Wegpunkt-Service – Liste, Name und Position von Wegpunkten
130306	Winddaten
130310	Umgebungsparameter
130311	Umgebungsparameter
130312	Temperatur
130313	Feuchtigkeit
130314	Tatsächlicher Druck
130576	Status kleines Boot
130577	Richtungsdaten

NMEA 2000 PGN (Übertragung)

126208	ISO Befehlsgruppenfunktion
126992	Systemzeit
126996	Produktinformationen
127237	Fahrtrichtungs-/Kurssteuerung
127250	Fahrtrichtung des Schiffs
127258	Magnetische Abweichung
128259	Geschwindigkeit, mit Wasserbezug
128267	Wassertiefe
128275	Distanz-Log
129025	Position, Schnellaktualisierung
129026	COG & SOG, Schnellaktualisierung
129029	GNSS Positionsdaten
129283	Cross-Track-Fehler (Cross Track Error)
129284	Navigationsdaten
129285	Routen-/Wegpunktdaten
129539	GNSS DOPs
129540	GNSS-Satelliten in Sicht
130074	Routen- und Wegpunkt-Service – Liste, Name und Position von Wegpunkten
130306	Winddaten
130310	Umgebungsparameter
130311	Umgebungsparameter
130312	Temperatur
130577	Richtungsdaten

Unterstützte Datenformate NMEA 0183

Tx/Rx – GPS

Empfangen	GGA	GLL	GSA	GSV	VTG	ZDA	
Senden	GGA	GLL	GSA	GSV	VTG	ZDA	GLC

Tx/Rx – Navigation

Empfangen	RMC				
Senden	AAM	APB	BOD	BWC	BWR

Empfangen					
Senden	RMC	RMB	XTE	XDR	

Tx/Rx – Sonar

Empfangen	DBT	DPT	MTW	VLW	VHM
Senden	DBT	DPT	MTW	VLW	VHM

Tx/Rx – Kompass

Empfangen	HDG	HDT	HDM
Senden	HDG		

Tx/Rx – Wind

Empfangen	MWV	MWD
Senden	MWV	MWD

Tx/Rx – AIS/DSC

Empfangen	DSC	DSE	VDM
------------------	-----	-----	-----

→ **Hinweis:** AIS-Datensätze werden nicht von oder über NMEA 2000 übertragen.

TX / RX - MARPA

Senden	TLL	TTM
---------------	-----	-----

→ **Hinweis:** Dies sind ausschließlich Ausgangssequenzen.

8

Technische Daten

→ **Hinweis:** Eine Liste mit den aktuellen Spezifikationen finden Sie unter: www.bandg.com

Technische Daten

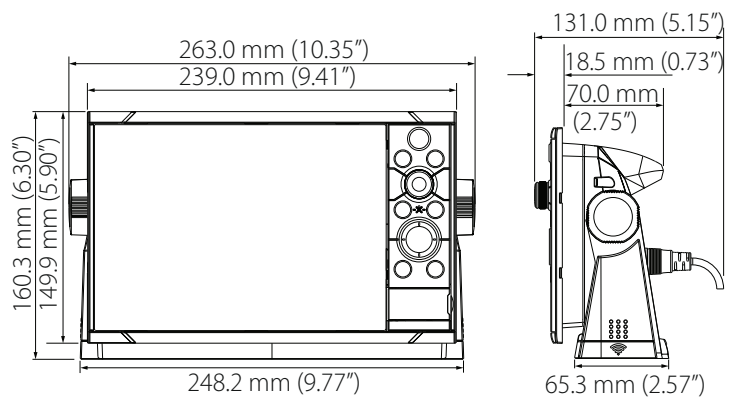
Zulassungen	
Konformität	FCC, Industry Canada, Radio Equipment Directive, ACMA, RSM
Display	
Auflösung	
7-Zoll-Gerät	1024 x 600
9-Zoll-Gerät	1280 x 720
12-Zoll-Gerät	1280 x 800
16-Zoll-Gerät	1920 x 1080
Typ	High Visibility SolarMax HD® IPS optisch verbundenes TFT
Helligkeit	1200 NIT
Touchscreen	Kompletter Touchscreen (Multi-Touch)
Anzeigewinkel in Grad (typischer Wert bei Kontrastverhältnis = 10)	80° oben/unten, 80° links/rechts
Elektrik	
Versorgungsspannung	12/24 V DC (min. 10 – max. 31,2 V DC)
Stromverbrauch – max.	
7-Zoll-Gerät	20 W +- 4 W
9-Zoll-Gerät	23 W +- 4 W
12-Zoll-Gerät	30 W +- 5 W
16-Zoll-Gerät	45 W +- 5 W
Empfohlener Sicherungswert	
7-Zoll-Gerät	3 A
9-Zoll-Gerät	3 A
12-Zoll-Gerät	5 A
16-Zoll-Gerät	5 A
Umwelt	
Betriebstemperaturbereich	-15 °C bis +55 °C
Lagertemperatur	-20 °C bis +60 °C
Wasserfestigkeit	IPX 6 und 7
Feuchtigkeit	IEC 60945 Feuchte Wärme 66 °C bei 95 % relativer (48 h)
Schock und Vibration	100.000 Zyklen von 20 G
GPS	10 Hz Hochgeschwindigkeits-Aktualisierung WASS, MSAS, EGNOS, GLONASS
Schnittstelle/Konnektivität	
Ethernet	
7-Zoll-Gerät	1 Port
9-Zoll-Gerät	1 Port
12-Zoll-Gerät	2 Ports

16-Zoll-Gerät	2 Ports
NMEA 2000	Micro-C (1)
NMEA 0183	1 Eingang/Ausgang 4800, 9600, 19200, 38400 Baud – über optionales Adapterkabel
Video-Eingang	2 x FBAS RCA – über optionales Adapterkabel
Kartensteckplatz	2x microSD
Kabellos	Innen 802.11b/g/n
Bluetooth	Innen
Physikalische Daten	
Abmessungen (B x H x T)	Siehe auch "Maßzeichnungen" auf Seite 55.
Gewicht (nur Display)	
7-Zoll-Gerät	1,1 kg
9-Zoll-Gerät	1,41 kg
12-Zoll-Gerät	3,1 kg
16-Zoll-Gerät	4,65 kg
Sicherheitsabstand zum Kompass – metrisches System, US-amerikanisches System	50 cm
Montagetyp	Halterung (im Lieferumfang) oder Pultmontage
Autopilot	
Manöver / Wendemuster	180°-Wende, Spiral-Drehung, Kreiswende, Zick-Zack, Quadratische Wende, Träge S-Wende, Tiefenkonturverfolgung
Steuermodi	Auto, Nav., kein Drift, Follow-Up, Non-Follow-Up, Wendemuster, Standby, *Wind, *Wind Nav. (*Bootstyp Segeln (Sail) eingestellt)
Sonar	
Echolotfrequenz	40-250 kHz 455-800 kHz
Sonarausgangsleistung	1kW RMS
Garantie-Zeitraum	3 Jahre

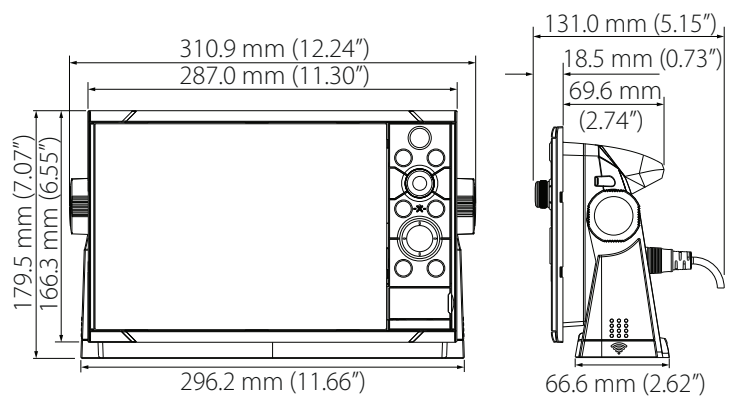
9

Maßzeichnungen

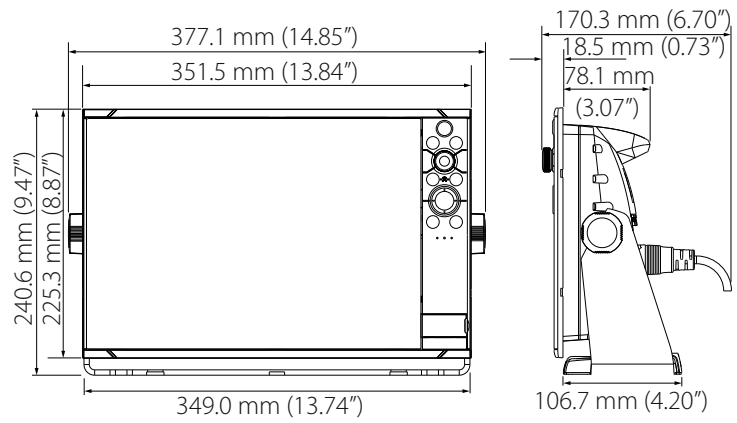
Abmessungen 7-Zoll-Gerät



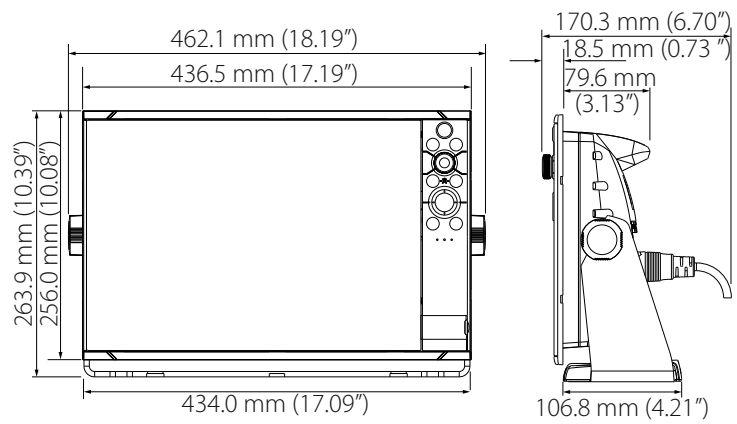
Abmessungen 9-Zoll-Gerät



Abmessungen 12-Zoll-Gerät



Abmessungen 16-Zoll-Gerät





B&G