

Specifiche tecniche

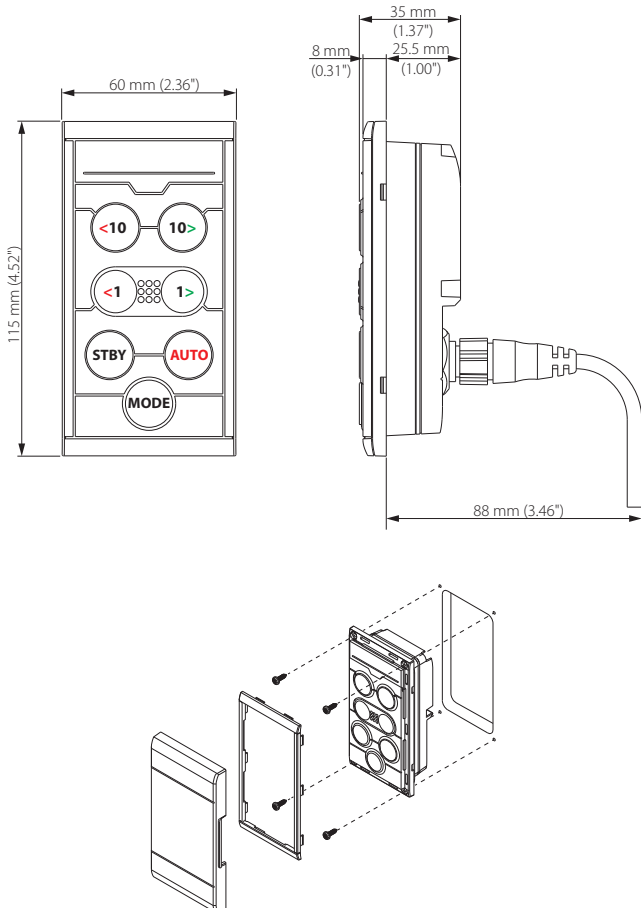
Peso	0.15 kg (0.33 libbre)
Alimentazione	9 - 16V
Consumo di alimentazione	Retroilluminazione tasti disattivata: 0.54W Retroilluminazione tasti massima: 1.35W
Carico di rete	3 LEN
Alloggiamento	PC/ABS
Standard di impermeabilità	IPx7
Temperatura d'esercizio	Da -25°C a +65°C (da -13°F a +149°F)
Temperatura di stoccaggio	Da -40°C a +85°C (da -40°F a +185°F)
Umidità massima	100% RH
Connettori	1 Micro-C maschio



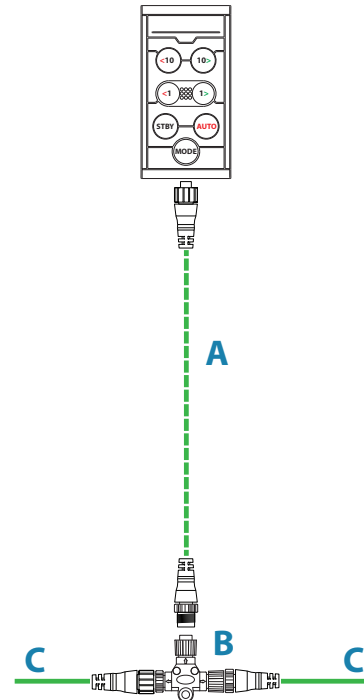
Altra documentazione
disponibile all'indirizzo:
www.bandg.com



Dimensioni e montaggio



Cablaggio



A	Cavo di derivazione Micro-C (da femmina a maschio) con derivazione massima di 6 m/20 piedi
B	Connettore a T Micro-C
C	Dorsale NMEA 2000

B&G

Triton²
Controller Pilota

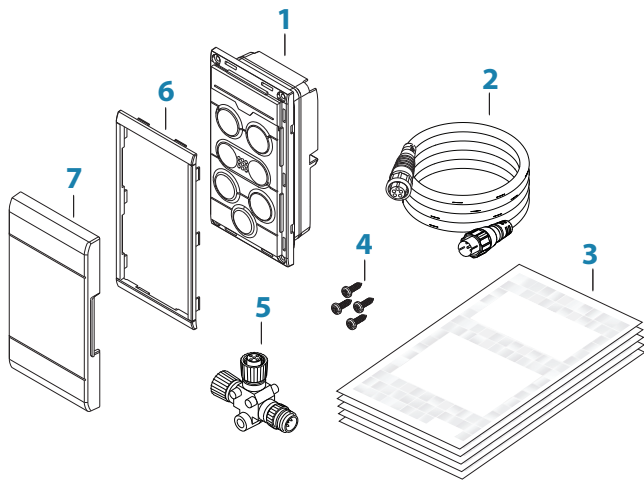
Guida utente

ITALIANO



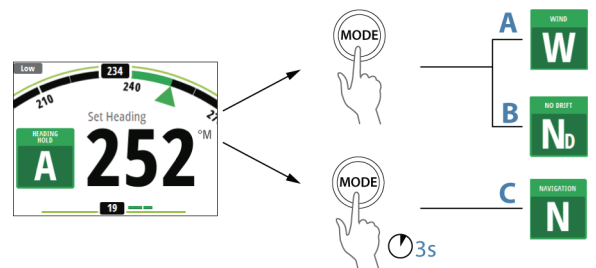
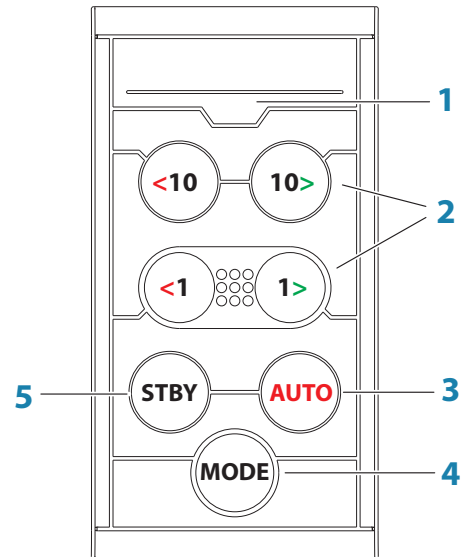
www.bandg.com

Contenuto della confezione



1	Controller pilota Triton ²
2	Cavo di derivazione Micro-C da 0.6 m (2 piedi)
3	Documentazione
4	Viti di montaggio (4 x n.4 x viti da 3/8 PN HD SS)
5	Connettore a T Micro-C
6	Cornice
7	Coperchio parasole

Funzionamento



Funzionamento

1	<p>LED</p> <p>Modalità e indicatore allarme:</p> <ul style="list-style-type: none"> • Modalità AUTO: luce fissa • Modalità Vento: lampeggiante (80% acceso, 20% spento) • Modalità Nav.: lampeggiante (40% acceso, 60% spento) • Allarme sulla rete: lampeggiante veloce <p>Verde in modalità giorno e rosso in modalità notturna.</p> <p>→ Nota: Nessuna indicazione LED per le modalità NoDrift e Non-Follow.</p>
2	<p>Tasti di babordo e tribordo</p> <p>In modalità Standby: premere per attivare la modalità Non Follow Up (NFU)</p> <p>In modalità AUTO:</p> <ul style="list-style-type: none"> • Premere un tasto per cambiare la direzione impostata di 1° o 10° su babordo o tribordo • Per le imbarcazioni impostate su VELA: tenere premuti entrambi i tasti di babordo e tribordo per avviare una virata/strambata <p>In modalità NoDrift:</p> <ul style="list-style-type: none"> • Premere un tasto per cambiare la direzione impostata di 1° o 10° su babordo o tribordo <p>In modalità Vento:</p> <ul style="list-style-type: none"> • Premere per cambiare l'angolo di vento impostato di 1° o 10° su babordo e tribordo • Premere entrambi i tasti 1° per avviare una virata/strambata

3	<p>Tasto AUTO</p> <p>Premere per attivare la modalità AUTO.</p>
4	<p>Tasto MODE</p> <p>→ Nota: Utilizzato solo quando l'autopilota è in modalità AUTO o NoDrift.</p> <p>Premere una volta per selezionare la modalità:</p> <ul style="list-style-type: none"> • Per il tipo di imbarcazione impostato su VELA: attiva la modalità Vento (A) • Per altre impostazioni del tipo di imbarcazione: attiva la modalità NoDrift (B) <p>Tenere premuto per attivare la modalità Nav. (C)</p>
5	<p>Tasto STBY</p> <p>Premere per attivare la modalità Standby.</p>