

SIMRAD

OP50-Controller

Benutzerhandbuch

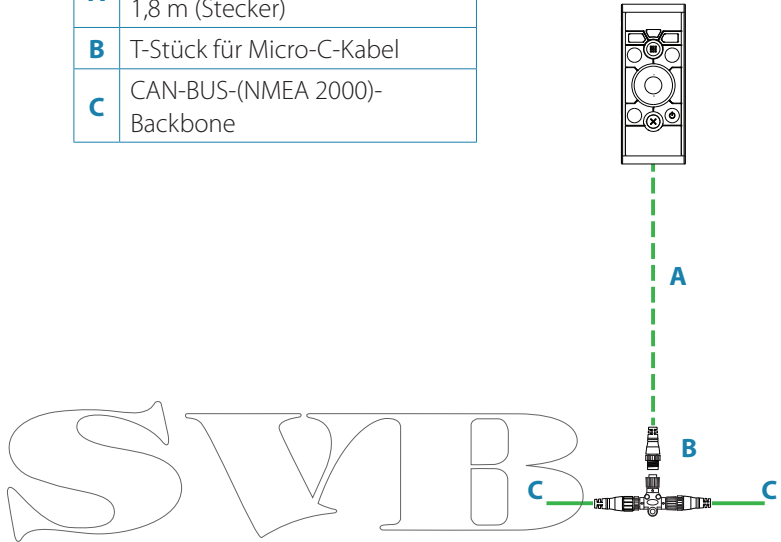
DEUTSCH



Verkabelung

CAN-BUS (NMEA 2000)

A	Micro-C-Verbindungskabel, 1,8 m (Stecker)
B	T-Stück für Micro-C-Kabel
C	CAN-BUS-(NMEA 2000)- Backbone



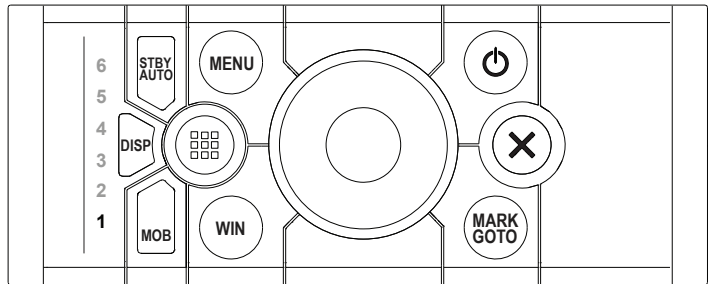
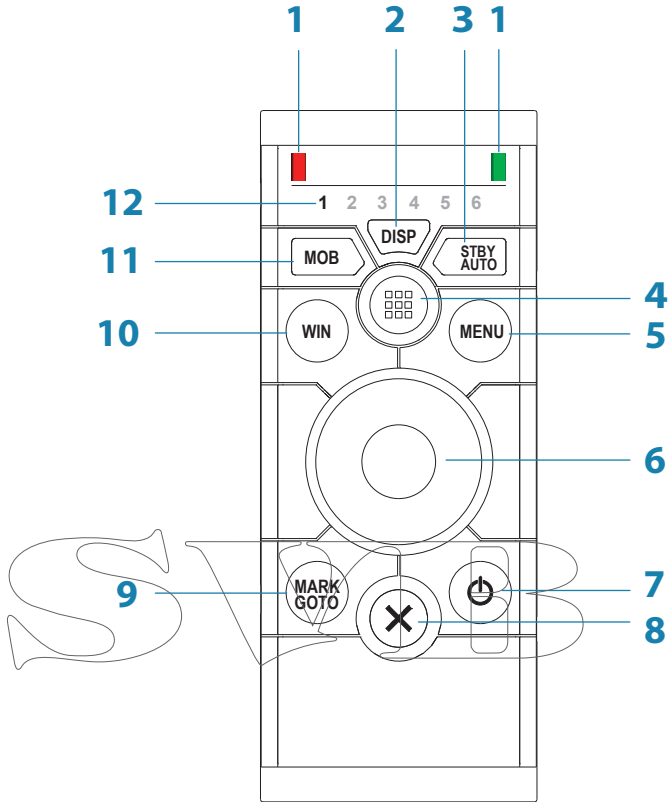
→ **Hinweis:** NMEA 2000® und das NMEA 2000-Logo sind eingetragene Warenzeichen der National Maritime Electronics Association.

Konformitätserklärung

OP50-Controller:

- erfüllt die CE-Kennzeichnung im Rahmen der EMV-Richtlinie 2014/30/EU
- erfüllt die Anforderungen für Geräte der Stufe 2 gemäß dem Funkkommunikationsstandard (elektromagnetische Kompatibilität) von 2008

Vorderseite und Tasten



Nr.	Beschreibung
1	<p>Anzeigen Backbord und Steuerbord. Die Anzeigen leuchten, wenn der Autopilot aktiv ist. Die Anzeigen sind nicht aktiv, wenn sich der Autopilot im Standby-Modus befindet oder nicht eingeschaltet ist.</p> <p>Für den Querformat-Controller OP50 sind die Backbord- und Steuerbordanzeigen immer aus.</p>
2	<p>Taste „DISP“. Drücken Sie diese Taste einmal, um durch die Anzeigen zu schalten, die für die Steuerung des OP50 konfiguriert sind. Um den OP50 in den Konfigurationsmodus zu schalten, halten Sie die Taste gedrückt.</p>
3	<p>Taste "STBY/AUTO". Aktiviert den Standby-Modus des Gerätes, wenn der Autopilot aktiv ist. Zeigt das Autopilot-Dialogfeld an, wenn der Autopilot nicht aktiv ist.</p>
4	<p>Taste „HOME“ (Start). Drücken Sie die Taste zum Aktivieren der Startseite.</p> <p>Halten Sie die Taste gedrückt, um das Bedienfeld „Favorite“ (Favorit) als ein Overlay der aktiven Seite anzuzeigen. Drücken Sie mehrmals kurz, um die Favoriten-Schaltflächen durchzugehen.</p>
5	<p>Taste "MENU". Bei einmaliger Betätigung wird das Menü für den aktiven Bereich bzw. die Einblendung angezeigt. Bei einer zweiten Betätigung wird das Einstellungs Menü aktiviert.</p>
6	<p>Taste „DREHKNOPE/JOYSTICK“. Rotieren Sie diese Taste, um durch Menüelemente zu blättern oder den Zoom auf ein vergrößertes Bedienfeld anzuwenden. Drücken Sie diese Taste, um Ihre Auswahl zu bestätigen.</p> <p>Bewegen Sie den Joystick, um die Kartenansicht zu schwenken oder durch Menüs zu navigieren.</p>
7	<p>Taste „EINSCHALTEN/HELLIGKEIT“. Durch einmaliges Drücken wird das Dialogfeld zum Anpassen der Helligkeit, zum Ändern der Tag- und Nachtbeleuchtung und zum Aktivieren des Standby-Modus des Gerätes aktiviert.</p> <p>Halten Sie die Taste gedrückt, um das Multifunktionsdisplay zu schließen, das gerade über den OP50 gesteuert wird.</p>
8	<p>Taste „X“ (Exit, Schließen). Mit dieser Taste verwerfen Sie Änderungen und kehren zurück zur vorherigen Menüebene.</p>
9	<p>Taste „MARK/GOTO“ (Markieren/Wechseln). Drücken Sie diese Taste einmal, wird ein Wegpunkt an der Schiffsposition markiert. Halten Sie die Taste gedrückt, um das Menü „GOTO“ (WECHSELN) zu aktivieren.</p>
10	<p>Taste „WIN“. Diese Taste wird in verschiedenen Bereichen/Seiten verwendet. Bei kurzer Betätigung wird zwischen den Bereichen gewechselt. Bei längerer Betätigung wird der aktive Bereich zu einem Vollbildbereich maximiert und wieder minimiert.</p>
11	<p>Taste „MOB“ (Mann über Bord). Wenn Sie diese Taste drücken, wird ein Wegpunkt an der Schiffsposition gesetzt.</p>
12	<p>DISPLAYZUTEILUNGS-LEDS. Geben an, welches Display gerade vom OP50 gesteuert wird.</p>

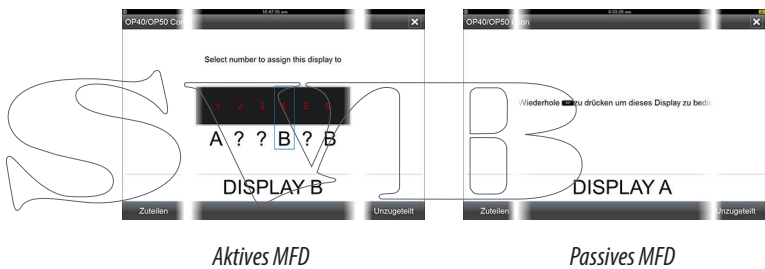
Konfigurieren des OP50

Der OP50 kann bis zu 6 kompatible MFDs (Multifunktionsdisplays) kontrollieren. Weitere Informationen finden Sie auf der Website Ihres MFDs.

→ **Hinweis:** Nicht mehr aktuelle Software auf MFDs begrenzt die Fernsteuerung auf vier MFDs.

Werkseitig ist das OP50 nicht zur Kontrolle eines MFDs konfiguriert. Es muss erst einem MFD im Netzwerk zugewiesen werden, bevor es dieses kontrollieren kann.

1. Schalten Sie alle MFDs ein, die für die OP50-Kontrolle konfiguriert sind.
2. Halten Sie 5 Sekunden lang die Taste **DISP** auf dem OP50 gedrückt, um den OP50-Konfigurationsmodus aufzurufen.
 - Alle LEDs am OP50 leuchten rot, um anzuzeigen, dass sich der OP50 im Konfigurationsmodus befindet.
 - Das Konfigurationsdialogfeld wird auf allen MFDs angezeigt.



3. Drücken Sie die Taste **DISP**, bis auf dem zuzuteilenden MFD das Dialogfeld für die aktive Zuteilung gezeigt wird.
- **Hinweis:** Die MFDs werden zum Zweck der Zuweisung mit Buchstaben identifiziert. Diese Buchstaben werden zufällig und in beliebiger Reihenfolge ausgewählt.
4. Bewegen Sie den Joystick wenn nötig nach links oder rechts, um zu einer anderen LED-Position zu wechseln.
 - Es bietet sich an, den LEDs 1 bis 6 (von links nach rechts) die Geräte von links nach rechts zuzuweisen.
 5. Wählen Sie die Taste **Zuteilen** aus, oder drücken Sie die Taste **MENU**, und wählen Sie die Option Zuteilen aus, um aktive MFDs einer LED-Position auf dem OP50-Controller zuzuteilen.
 6. Drücken Sie die Taste **DISP**, oder bewegen Sie den Joystick nach oben oder unten, um verschiedene Anzeigen für diese LED-Position auszuwählen.
 - Auf bereits zugeteilten MFDs wird jetzt das Dialogfeld für die passive Zuteilung gezeigt.

Zuteilen

7. Wiederholen Sie die Schritte 3 und 4, bis alle MFDs einer LED zugewiesen sind.
8. Drücken Sie die Taste **X** (Schließen), um die Einstellungen zu speichern und zum Normalbetrieb zurückzukehren.

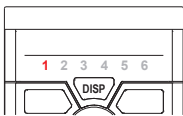
Aufheben der Zuteilung eines MFDs zu einem OP50

1. Halten Sie 5 Sekunden lang die Taste **DISP** auf dem OP50 gedrückt, um den OP50-Konfigurationsmodus aufzurufen.
 - Alle LEDs am OP50 leuchten rot, um anzuzeigen, dass sich der OP50 im Konfigurationsmodus befindet.
 - Das Konfigurationsdialogfeld wird auf allen MFDs angezeigt.
2. Wählen Sie mithilfe des Drehknopfes aus, für welches MFD die Zuteilung aufgehoben werden soll.
 - Das ausgewählte MFD wird durch eine Umrandung gekennzeichnet.
3. Wählen Sie die Taste **Unzugeteilt** (Zuteilung aufheben), oder drücken Sie die Taste **MENU** und wählen Sie die Option Unzugeteilt aus.
4. Drücken Sie die Taste **X** (Schließen), um die Einstellungen zu speichern und zum Normalbetrieb zurückzukehren.

Unzugeteilt

Konfigurieren des nächsten OP50

Halten Sie 1 Sekunde lang die Taste **DISP** gedrückt, um das Kommando eines weiteren OP50 im Konfigurationsmodus zu übernehmen.



Auswählen des zu kontrollierenden MFDs

Drücken Sie die Taste **DISP**, um zwischen den LEDs zu wechseln.

Wenn eine LED konstant rot leuchtet, kontrolliert der OP50 das MFD, das dieser LED zugewiesen ist.

Auf dem vom OP50 kontrollierten MFD wird auf dem Bildschirm ein kleines Symbol angezeigt.



LEDs des OP50

Status	Beschreibung
Aus	Der OP50 ist nicht eingeschaltet, oder der LED-Position wurde kein MFD zugeteilt.
Blinkend	Das der LED-Position zugeteilte MFD ist nicht aktiv (ist nicht eingeschaltet oder schaltet sich gerade ein).
Dauerlicht	Das MFD, das der LED-Position zugewiesen ist, ist eingeschaltet und kann vom OP50 kontrolliert werden.
Alle LEDs leuchten konstant	Der OP50 befindet sich im Konfigurationsmodus.

Technische Daten

→ **Hinweis:** Die aktuellen Versionen der technischen Daten, Konformitätserklärungen und Zertifikate finden Sie auf unserer Website.

Gewicht und Abmessungen	
Maße	150 x 60 mm (H x B) 5,9 x 2,3 Zoll (H x B)
Gewicht	0,36 kg (mit Kabel)
Power	
Stromversorgung	12 V DC (Micro-C)
Stromverbrauch	< 90 mA: LEN 2
Data (Daten)	
Micro-C	Integriertes Micro-C-Kabel, 1,8 m (Stecker)
Netzwerk	NMEA 2000
Technisch	
Tastenfeldtöne	< 80 dBA bei 0,5 m
Beleuchtung	Weiß
Umweltschutz	IPX6 (nur Armaturenbrettmontage)

SIMRAD



Für Informationen und Erklärungen
hinsichtlich der Erfüllung gesetzlicher
Auflagen besuchen Sie die
Produktwebsite unter:



www.simrad-yachting.com/de-DE/



* 9 8 8 - 1 1 0 6 6 - 0 0 1 *