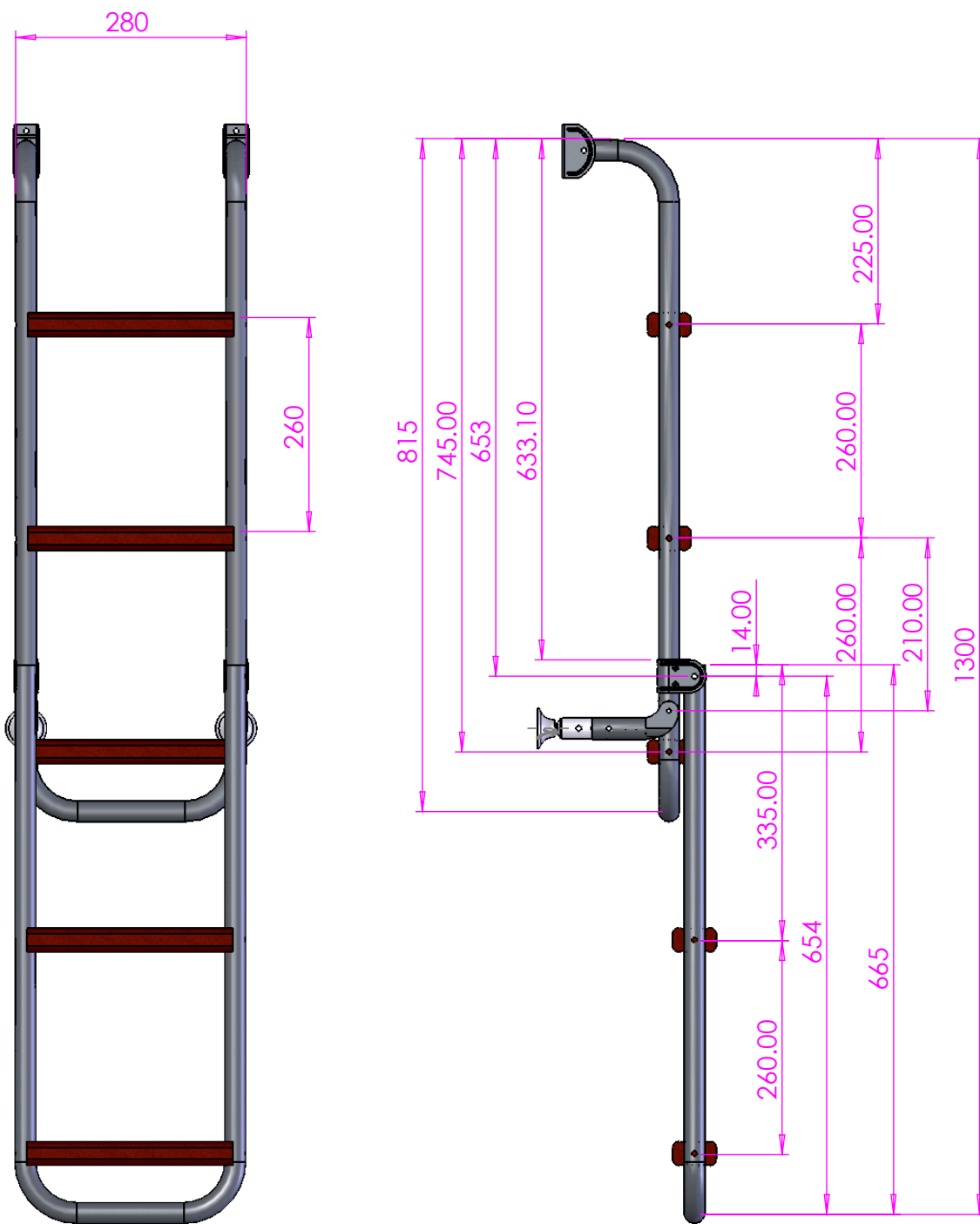




N. rev	Nota di revisione	Data	Firma	Controllo
0	emissione		Ivo Biocca	



S0928005

Rif.file S0928005		Tolleranze Applicate: UNI ISO 22768-m		Articolo	
Progettato da:	Controllato da:	Approvato da:	Nome disegno:	Data di progetto:	Scala:
		Cliente/Proprietario			
A4		Questo documento è di proprietà esclusiva della T.R.E.M. srl, qualsiasi riproduzione anche parziale sarà perseguita a norma di legge.		Materiale	Foglio: 1:1