

A

B

C

D

E

1

1

2

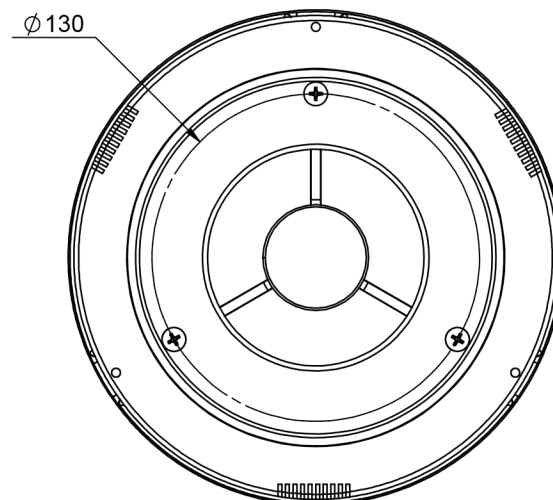
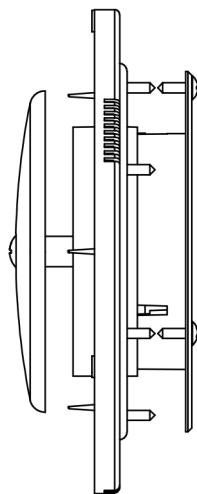
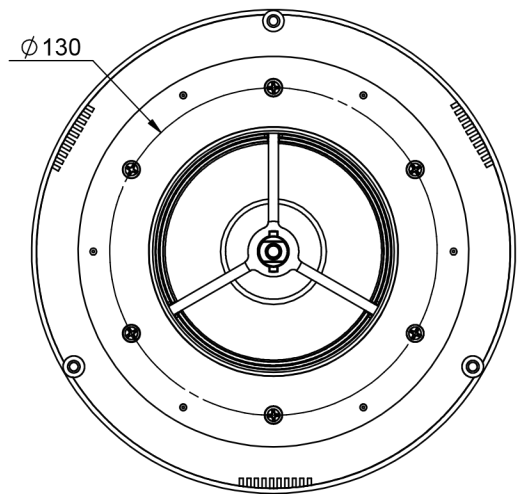
2

3

3

4

4



備註：

72002

設 變 記 錄	△		△		材 質	批 示	審 核	圖 號	圖 名	單 位	mm	比 例	1:3	圖 名	通 風 罩
	△		△												
	記 號	檔 案	記 號	檔 案	1. 2.清除毛邊、符合RoHS規範	朱培鈞 2019/2/13	朱培鈞 2019/2/13								

Q7.3-04B

A

B

E

F