

Raymarine®



AXIOM™ AXIOM PRO LIGHTHOUSE v3.3xx

Istruzioni di installazione e funzionamento

Marchi registrati e diritti di brevetto industriale

Raymarine, Tacktick, Clear Pulse, Truzoom, HSB, SeaTalk, SeaTalk^{hs}, SeaTalk^{ng}, Micronet, Raytech, Gear Up, Marine Shield, Seahawk, Autohelm, Automagic e Visionality sono marchi registrati o rivendicati di Raymarine Belgio.

FLIR, LightHouse, DownVision, SideVision, RealVision, Dragonfly, Quantum, Instalert, Infrared Everywhere, The World's Sixth Sense e ClearCruise sono marchi registrati o rivendicati di FLIR Systems, Inc.

Tutti gli altri marchi registrati, logo o nomi di aziende sono citati a solo scopo identificativo e appartengono ai rispettivi proprietari.

Questo prodotto è protetto da diritti di brevetto industriale, brevetti di modelli e domande di brevetto industriale, domande di brevetto di modello.

Dichiarazione Fair Use (uso lecito)

L'utente è autorizzato a stampare tre copie di questo manuale per uso personale. Non è consentito stampare ulteriori copie o distribuire o usare il manuale per scopi diversi, compreso ma non limitato a, l'uso commerciale o la distribuzione o vendita di copie a terze parti.

Aggiornamenti software



Per gli ultimi aggiornamenti software del prodotto controllare il sito internet Raymarine.
www.raymarine.com/software

Documentazione del prodotto



Le ultime versioni di tutti i manuali in inglese e relative traduzioni sono disponibili in formato PDF dal sito internet www.raymarine.com/manuals.
Controllare sul sito di disporre della documentazione più aggiornata.

Copyright ©2015 Raymarine UK Ltd. Tutti i diritti riservati.

Indice

Capitolo 1 Informazioni importanti	11
Limitazione di responsabilità	11
Esposizione RF	11
Compatibilità (Parte 15.19)	11
Normativa FCC relativa alle interferenze (parte 15.105 (b))	12
Innovation, Science and Economic Development Canada	12
Innovation, Sciences et Développement économique Canada (Français)	12
Approvazioni giapponesi	12
Dichiarazione di conformità	13
Dichiarazione di conformità	13
Smaltimento del prodotto	13
Registrazione garanzia	13
Accuratezza tecnica	13
Capitolo 2 Informazioni e documenti del prodotto	15
2.1 Prodotti ai quali si riferisce il manuale	16
Display multifunzione™ Axiom	16
Display multifunzione™ Axiom	17
2.2 Trasduttori compatibili per MFD Axiom™ Pro	18
2.3 Trasduttori compatibili — MFD Axiom™ Pro	19
Trasduttori RealVision	19
Trasduttori DownVision™	19
Trasduttori CHIRP a fascio conico che utilizzano il connettore a 9 pin DownVision™	20
2.4 Contenuto della confezione - Axiom 7	23
2.5 Contenuto della confezione - Axiom 7 (DISP)	24
2.6 Contenuto della confezione - Axiom 9 e 12	25
2.7 Contenuto della confezione - Axiom 9 and 12 (DISP)	26
2.8 Contenuto della confezione - Axiom 9 e 12	27
2.9 Contenuto della confezione - Axiom Pro 16	28
Capitolo 3 Installazione	29
3.1 Scegliere la posizione	30
Requisiti generali posizione di montaggio	30
Linee guida di installazione EMC	30
Interferenze RF	31
Distanza di sicurezza dalla bussola	31
Requisiti posizione di montaggio GPS	31
Requisiti posizione touchscreen	33
Requisiti posizione Wireless	33
Dimensioni prodotto	34
3.2 Opzioni di montaggio	39
Opzioni di montaggio	39

Montaggio su staffa	39
3.3 Montaggio a superficie e a incasso Axiom 7	41
Togliere l'adattatore per il montaggio su staffa Axiom™ 7.....	41
Montaggio a superficie e a incasso solo Axiom™ 7	41
3.4 Montaggio a superficie o a incasso usando il kit per il montaggio posteriore.....	43
3.5 Opzioni di montaggio — Axiom Pro	45
Opzioni di montaggio	45
Montaggio a incasso.....	45
Montaggio su staffa	48
Capitolo 4 Collegamenti.....	49
4.1 Panoramica collegamenti.....	50
4.2 Panoramica collegamenti.....	52
4.3 Collegamento dei cavi.....	55
4.4 Collegamento alimentazione	56
Collegamento alimentazione (Axiom Pro).....	56
Valori fusibile Axiom	57
Valori fusibile Axiom Pro.....	57
Distribuzione alimentazione	57
Messa a terra — Cavo schermato dedicato	61
4.5 Collegamento NMEA0183 (Axiom Pro).....	62
4.6 Collegamento NMEA 2000 (SeaTalkng®)	63
4.7 Collegamento NMEA 2000 (SeaTalkng®) — Axiom Pro	64
4.8 Collegamento trasduttore	65
4.9 Collegamento trasduttore (Axiom Pro).....	66
Prolunga cavo trasduttore RealVision™ 3D	66
Prolunga cavo trasduttore DownVision™	66
Cavi adattatori trasduttore Axiom.....	66
4.10 Collegamento di rete.....	68
4.11 Collegamento GA150 (Axiom Pro)	69
4.12 Collegamento accessori	70
4.13 Collegamento video analogico (Axiom Pro)	71
Capitolo 5 Configurazione	73
5.1 Per iniziare	74
MFD compatibili.....	74
Comandi — Versioni Axiom	74
Comandi RMK-9/RMK-10	75
Selezione Data master alla prima accensione.....	76
Configurazione guidata	76
Messaggio Limitazioni di utilizzo alla prima accensione.....	77
Menu fonti dati.....	77
Calibrazione AHRS RealVision™ 3D	78

Configurazione delle impostazioni trasduttore.....	78
Identificare i motori.....	79
Assegnare una funzione al Tasto Programmabile dall'Utente.....	79
Esegue un Reset delle impostazioni o un Factory reset.....	80
5.2 Shortcut.....	81
Fotografare la schermata (screenshot).....	81
Attivare il Touchlock (Blocco touch).....	81
Standby radar.....	81
Shortcut autopilota.....	82
Regolazione luminosità.....	82
5.3 Compatibilità memory card.....	83
Rimuovere la MicroSD dall'adattatore.....	83
Inserire una MicroSD card — Modelli Axiom.....	83
Inserire una MicroSD card — Modelli Axiom Pro.....	84
5.4 Aggiornamenti software.....	85
Aggiornamento software usando una memory card.....	85
Aggiornamenti software via internet.....	85
Capitolo 6 Homescreen.....	87
6.1 Accettare le Limitazioni d'uso.....	88
6.2 Panoramica della schermata Home.....	89
6.3 Creare/Personalizzare una pagina App.....	90
6.4 Profili utente.....	91
6.5 Miei dati.....	92
6.6 Impostazioni.....	93
6.7 Uomo a mare (MOB).....	94
6.8 Allarmi.....	95
6.9 Navigazione/posizione satelliti.....	96
Stato GNSS.....	96
Impostazioni GNSS.....	96
6.10 Area di stato.....	98
6.11 Barra laterale.....	99
6.12 Overlay dati.....	100
6.13 Modificare il rapporto di suddivisione della pagina app divisa.....	101
6.14 Collegamento a un display wireless.....	102
Capitolo 7 Controllo autopilota.....	103
7.1 Controllo autopilota.....	104
Attivare l'autopilota — Prua memorizzata.....	104
Attivare l'autopilota — Navigazione.....	104
Disattivare l'autopilota.....	105
Capitolo 8 App Carta.....	107
8.1 Panoramica applicazione Carta.....	108

Comandi app Carta.....	109
Scala e scorrimento della carta	109
Selezionare una carta elettronica	110
Modi cartografici.....	110
Dettagli imbarcazione.....	111
Livelli.....	112
Vista e Moto.....	112
Posizionare un waypoint.....	113
Navigare verso un waypoint o un punto di interesse	113
Creazione di una Rotta	114
Autorouting.....	115
Seguire una rotta.	115
Creare una traccia	116
Capitolo 9 Modo Meteo	117
9.1 Modo Meteo	118
9.2 Animazione meteo.....	119
Capitolo 10 app Sonar.....	121
10.1 Panoramica app Sonar.....	122
Comandi applicazione Sonar.....	122
Comandi RealVision 3D	123
Aprire l'app Sonar.....	124
Selezionare il canale fishfinder.....	126
Canali fishfinder	126
Posizionare un Waypoint (Sonar, DownVision e SideVision).....	127
Posizionare un waypoint RealVision 3D	127
Scorrimento all'indietro del Sonar.....	128
Capitolo 11 App Radar	131
11.1 Panoramica app Radar.....	132
Comandi applicazione Radar.....	132
Aprire l'app Radar	133
Selezionare un'antenna radar.....	135
Modi Radar	135
Impostazioni bersagli.....	136
Allarme Bersagli pericolosi	138
Allarme Zona di Guardia.....	139
Capitolo 12 app Dashboard	141
12.1 Panoramica app Dashboard.....	142
Comandi app Dashboard	142
Scorrere le pagine dati	143
Selezionare le pagine Dati da visualizzare	143

Personalizzare le pagine dati esistenti	143
Capitolo 13 App Camera	145
13.1 Panoramica app Telecamera	146
Comandi app Camera	146
Aprire la app Camera.....	147
Selezionare un feed video.....	148
Capitolo 14 App Audio	149
14.1 Panoramica applicazione Audio.....	150
Sistemi di intrattenimento compatibili.....	150
Comandi app Audio	151
Aprire l'app Audio	152
Selezionare una fonte audio.....	154
Capitolo 15 Supporto app mobile.....	155
15.1 Applicazioni mobile Raymarine.....	156
Collegare un dispositivo mobile all'MFD	156
Controllare l'MFD usando il RayControl.....	157
Controllare l'MFD usando RayRemote.....	158
Visualizzare lo schermo MFD usando RayView.....	158

Capitolo 1: Informazioni importanti



Avvertenza: Installazione e uso del prodotto

- Questo strumento deve essere installato e messo in funzione seguendo le istruzioni Raymarine contenute nel presente manuale. Un'errata installazione potrebbe provocare lesioni alle persone, danni all'imbarcazione e/o scarse prestazioni del prodotto.
- Raymarine raccomanda un'installazione certificata da parte di un installatore approvato Raymarine. Un'installazione certificata assicura migliori benefici relativi alla garanzia del prodotto. Per ulteriori informazioni siete pregati di contattare il vostro rivenditore Raymarine e fare riferimento alla garanzia del prodotto.



Avvertenza: Sicurezza in navigazione

Questo prodotto costituisce un aiuto alla navigazione e non deve mai sostituire la pratica e la prudenza. Solo le carte ufficiali e le note ai naviganti contengono tutte le informazioni necessarie per una navigazione in totale sicurezza e il capitano è responsabile del loro corretto utilizzo. È responsabilità dell'utente utilizzare carte governative autorizzate, note ai naviganti, avvertenze e una buona pratica di navigazione durante l'utilizzo di questo o altri prodotti Raymarine.

Limitazione di responsabilità

Raymarine non può garantire la totale precisione del prodotto o la sua compatibilità con prodotti di altre persone o entità che non siano Raymarine.

Questo prodotto utilizza dati di carteggio in formato digitale e informazioni elettroniche trasmesse dal sistema GNSS (Global Navigation Satellite Systems) che potrebbe contenere degli errori. Raymarine non garantisce la precisione di tali informazioni e l'utente deve tenere in considerazione che questi errori nelle informazioni potrebbero causare malfunzionamento del prodotto o letture errate. Raymarine non è responsabile per danni o lesioni causati da un errato uso del prodotto, dall'interazione con prodotti di altre aziende o da errori nei dati cartografici o nelle informazioni utilizzate dal prodotto forniti da terzi.

Questo prodotto supporta carte elettroniche fornite da terzi che possono essere incorporate o memorizzate su memory card. L'uso di queste carte è soggetto al contratto di licenza per l'utente finale.

Esposizione RF

Questo prodotto è conforme alle normative di sicurezza FCC/IC per l'esposizione dell'uomo ai campi elettromagnetici di radio frequenza. L'antenna wireless LAN/Bluetooth è montata dietro la fascia anteriore del display. Questo strumento deve essere installato e utilizzato con una distanza minima di 1cm (0,39in) tra il dispositivo e il corpo. Questo trasmettitore non deve essere posizionato o utilizzato con altre antenne o trasmettitori, se non nel rispetto delle procedure FCC relative ai multi-trasmettitori.

Compatibilità (Parte 15.19)

Questo dispositivo è conforme alla parte 15 della normativa FCC. Il funzionamento del dispositivo è soggetto alle seguenti condizioni:

1. Questo dispositivo non deve provocare interferenze dannose e
2. Questo dispositivo deve accettare eventuali interferenze provenienti da altri dispositivi, incluse quelle che potrebbero provocare anomalie nel funzionamento.

Normativa FCC relativa alle interferenze (parte 15.105 (b))

Questo dispositivo è stato sottoposto a test che hanno provato la conformità alle limitazioni previste per i dispositivi digitali di Classe B, previsti dalla parte 15 della normativa FCC.

Queste limitazioni prevedono protezioni adeguate contro le interferenze dannose. Questo strumento genera, utilizza e irradia energia a radiofrequenza e, se non installato e usato in conformità delle istruzioni, può causare interferenze dannose alle comunicazioni radio. Tuttavia, non ci sono garanzie che, in particolari installazioni, non si verifichino interferenze. Se questo strumento causa interferenze dannose alla ricezione radio o televisiva (interferenze che possono essere verificate accendendo e spegnendo lo strumento), l'utente deve correggere l'interferenza seguendo una o più delle seguenti misure:

1. Riorientare o riposizionare l'antenna ricevente.
2. Aumentare la distanza tra lo strumento e il ricevitore.
3. Collegare lo strumento a una presa su un circuito diverso da quello a cui è collegato il ricevitore.
4. Per ulteriori dettagli consultare il proprio dealer o un tecnico TV/radio.

Innovation, Science and Economic Development Canada

Questo dispositivo è conforme agli standard previsti dalla License-exempt RSS standard(s).

Il funzionamento del dispositivo è soggetto alle seguenti condizioni:

1. Questo dispositivo non deve provocare interferenze e
2. Questo dispositivo deve accettare eventuali interferenze provenienti da altri dispositivi, incluse quelle che potrebbero provocare anomalie nel funzionamento.

Questo dispositivo di Classe B AIS è conforme alla normativa canadese ICES-003.

Innovation, Sciences et Développement économique Canada (Français)

Cet appareil est conforme aux normes d'exemption de licence RSS.

Son fonctionnement est soumis aux deux conditions suivantes:

1. cet appareil ne doit pas causer d'interférence, et
2. cet appareil doit accepter toute interférence, notamment les interférences qui peuvent affecter son fonctionnement.

Cet appareil numérique de la classe B est conforme à la norme NMB-003 du Canada.

Approvazioni giapponesi

Nella banda di frequenza usata per questo dispositivo, operano anche stazioni radio universitarie (stazioni radio che richiedono una licenza) e stazioni radio specifiche a bassa potenza (stazioni radio che non richiedono una licenza) per identificazioni mobile e stazioni radio amatoriali (stazioni radio che richiedono una licenza) usate nell'industria come forni a microonde, strumenti scientifici, medici e linee di prodotti di altre aziende.

1. Prima di usare questo dispositivo verificare che nelle vicinanze non operino stazioni radio universitarie, stazioni radio specifiche a bassa potenza per identificazioni mobile e stazioni radio e amatoriali.
2. In caso si verifichino interferenze dannose alle stazioni radio universitarie per identificazione mobile causate da questo dispositivo, cambiare immediatamente la frequenza usata oppure interrompere la trasmissione di onde radio e informarsi su come evitare interferenze (per esempio l'installazione di partizioni) tramite i contatti di seguito.
3. Inoltre, in caso di problemi, come per esempio interferenze pericolose causate da questo dispositivo a specifiche stazioni radio a bassa potenze per identificazioni mobile o radio amatoriali, consultare i contatti seguenti.

Contatti: Contattare un Dealer Autorizzato Raymarine.

Dichiarazione di conformità

FLIR Belgium BVBA dichiara che gli equipaggiamenti radio dei display multifunzione Axiom, codice articolo E70363, E70363-DISP, E70364, E70364-01, E70364-02, E70364-DISP, E70365, E70365-03, E70365-DISP, E70366, E70366-DISP, E70367, E70367-02, E70367-03, E70367-DISP, E70368, E70368-DISP, E70369, E70369-03, E70369-DISP, sono conformi alla Direttiva sui radio equipaggiamenti 2014/53/EU.

La dichiarazione di conformità originale può essere visualizzata alla pagina del prodotto all'indirizzo www.raymarine.com/manuals.

Dichiarazione di conformità

FLIR Belgium BVBA dichiara che l'equipaggiamento radio dei display multifunzione Axiom Pro codice articolo E70371, E70481, E70372, E70482, E70373, E70483, è conforme alla Direttiva sui radio equipaggiamenti 2014/53/EU.

La dichiarazione di conformità originale può essere visualizzata alla pagina del prodotto all'indirizzo www.raymarine.com/manuals.

Smaltimento del prodotto

Smaltimento del prodotto in conformità della Direttiva WEEE.



■ La direttiva WEEE (Waste Electrical and Electronic Equipment) prevede il riciclo delle apparecchiature elettriche ed elettroniche di scarto.

Registrazione garanzia

Per registrare il prodotto Raymarine visitare il sito www.raymarine.com ed effettuare la registrazione online.

Per ricevere i benefici completi della garanzia è importante registrare il prodotto. La confezione comprende un codice a barre che indica il numero di serie del prodotto. Per la registrazione online è necessario disporre del numero di serie. Conservare il codice a barre per riferimento futuro.

Accuratezza tecnica

Allo stato attuale le informazioni contenute nel presente manuale sono corrispondenti a quelle previste al momento della sua stampa. Nessun tipo di responsabilità potrà essere attribuita a Raymarine per eventuali inesattezze od omissioni. Raymarine, in accordo con la propria politica di continuo miglioramento e aggiornamento, si riserva il diritto di effettuare cambiamenti senza l'obbligo di avvertenza. Di conseguenza, potrebbero verificarsi inevitabili differenze tra il prodotto e le informazioni del manuale. Per le versioni aggiornate della documentazione di questo prodotto visitare il sito Raymarine (www.raymarine.com).

Capitolo 2: Informazioni e documenti del prodotto

Indice capitolo

- 2.1 Prodotti ai quali si riferisce il manuale a pagina 16
- 2.2 Trasduttori compatibili per MFD Axiom™ Pro a pagina 18
- 2.3 Trasduttori compatibili — MFD Axiom™ Pro a pagina 19
- 2.4 Contenuto della confezione - Axiom 7 a pagina 23
- 2.5 Contenuto della confezione - Axiom 7 (DISP) a pagina 24
- 2.6 Contenuto della confezione - Axiom 9 e 12 a pagina 25
- 2.7 Contenuto della confezione - Axiom 9 and 12 (DISP) a pagina 26
- 2.8 Contenuto della confezione - Axiom 9 e 12 a pagina 27
- 2.9 Contenuto della confezione - Axiom Pro 16 a pagina 28

2.1 Prodotti ai quali si riferisce il manuale

Questo documento è applicabile seguenti prodotti:

Display multifunzione™ Axiom

Codice articolo	Nome	Descrizione
E70363	Axiom™ 7	MFD Chartplotter 7"
E70363-DISP	Axiom™ 7	MFD Chartplotter 7" (solo con Kit di montaggio posteriore)
E70364	Axiom™ 7 DV	MFD 7" con modulo ecoscandaglio DownVision™ integrato
E70364-01	Axiom™ 7 DV (compreso trasduttore da poppa CPT-S)	MFD 7" con modulo ecoscandaglio DownVision™ integrato
E70364-02	Axiom™ 7 DV (compreso trasduttore da poppa CPT-100DVS)	MFD 7" con modulo ecoscandaglio DownVision™ integrato
E70364-DISP	Axiom™ 7 DV	MFD 7" con modulo ecoscandaglio DownVision™ (solo con Kit di montaggio posteriore)
E70365	Axiom™ 7 RV 3D	MFD 7" con modulo ecoscandaglio RealVision™ 3D integrato
E70365-03	Axiom™ 7 RV 3D (compreso trasduttore da poppa RV-100)	MFD 7" con modulo ecoscandaglio RealVision™ 3D integrato
E70365-DISP	Axiom™ 7 RV 3D	MFD 7" con modulo ecoscandaglio RealVision™ 3D (solo con Kit di montaggio posteriore)
E70366	Axiom™ 9	MFD Chartplotter 9"
E70366-DISP	Axiom™ 9	MFD Chartplotter 9" (solo con Kit di montaggio posteriore)
E70367	Axiom™ 9 RV 3D	MFD 9" con modulo ecoscandaglio RealVision™ 3D integrato
E70367-02	Axiom™ 9 RV 3D (compreso trasduttore da poppa CPT-100DVS)	MFD 9" con modulo ecoscandaglio RealVision™ 3D integrato
E70367-03	Axiom™ 9 RV 3D (compreso trasduttore da poppa RV-100)	MFD 9" con modulo ecoscandaglio RealVision™ 3D integrato
E70367-DISP	Axiom™ 9 RV 3D	MFD 9" con modulo ecoscandaglio RealVision™ 3D (solo con Kit di montaggio posteriore)
E70368	Axiom™ 12	MFD Chartplotter 12"
E70368-DISP	Axiom™ 12	MFD Chartplotter 12" (solo con Kit di montaggio posteriore)
E70369	Axiom™ 12 RV 3D	MFD 12" con modulo ecoscandaglio RealVision™ 3D integrato
E70369-03	Axiom™ 12 RV 3D (compreso trasduttore da poppa RV-100)	MFD 12" con modulo ecoscandaglio RealVision™ 3D integrato
E70369-DISP	Axiom™ 12 RV 3D	MFD 12" con modulo ecoscandaglio RealVision™ 3D (solo con Kit di montaggio posteriore)

Display multifunzione™ Axiom

Codice articolo	Nome	Descrizione
E70371	Axiom™ Pro 9 RVX	MFD 9" con modulo ecoscandaglio RealVision™ 3D 1 kW integrato
E70481	Axiom™ Pro 9 S	MFD 9" con modulo ecoscandaglio 600W integrato.
E70372	Axiom™ Pro 12 RVX	MFD 12" con modulo ecoscandaglio RealVision™ 3D 1 kW integrato
E70482	Axiom™ Pro 12 S	MFD 12" con modulo ecoscandaglio 600W integrato.
E70373	Axiom™ Pro 16 RVX	MFD 16" con modulo ecoscandaglio RealVision™ 3D 1 kW integrato
E70483	Axiom™ Pro 16 S	MFD 16" con modulo ecoscandaglio 600W integrato.

2.2 Trasduttori compatibili per MFD Axiom™ Pro

In base al modello di MFD si possono collegare i seguenti tipi di trasduttore direttamente all'MFD:

Axiom DV (usando collegamento 9 pin)

- Trasduttori DownVision™
- Trasduttori CHIRP a fascio conico che utilizzano il connettore a 9 pin DownVision™.
- Altri trasduttori si possono collegare usando cavi adattatori disponibili. Per i cavi adattatori disponibili fare riferimento al . Per i trasduttori compatibili fare riferimento al sito Raymarine®: www.raymarine.com/transducers.

Axiom RV (usando collegamento 25 pin)

- Trasduttori RealVision™ 3D
- Trasduttori DownVision™ usando i cavi adattatori disponibili. Per i cavi adattatori disponibili fare riferimento al .
- Trasduttori CHIR P a fascio conico usando i cavi adattatori disponibili. Per i cavi adattatori disponibili fare riferimento al .
- I trasduttori Non-CHIRP si possono collegare usando cavi adattatori disponibili. Per i cavi adattatori disponibili fare riferimento al . Per i trasduttori compatibili fare riferimento al sito Raymarine®: www.raymarine.com/transducers.

Chartplotter Axiom

I modelli solo Chartplotter Axiom richiedono un ecoscandaglio collegato in rete per abilitare la funzione Sonar.

2.3 Trasduttori compatibili – MFD Axiom™ Pro

In base al modello di MFD si possono collegare i seguenti tipi di trasduttore direttamente all'MFD:

Axiom Pro S:

- Trasduttori CPT-S CHIRP a fascio conico che utilizzano il connettore a 9 pin DownVision™.

Axiom Pro RVX – Collegamento RV:

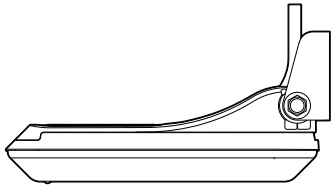
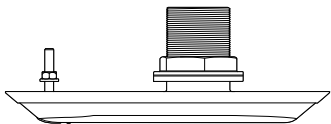
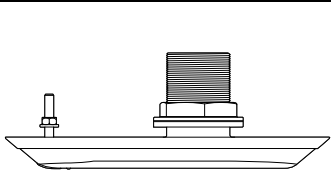
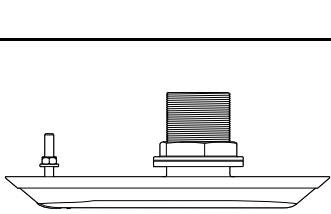
- Trasduttori RealVision™ 3D.
- Trasduttori DownVision™.
- I trasduttori Non-CHIRP si possono collegare usando cavi adattatori disponibili. Per i trasduttori compatibili fare riferimento al sito Raymarine®: www.raymarine.com/transducers.

Axiom Pro RVX – Collegamento X:

- Trasduttori 1kW. Per i trasduttori compatibili fare riferimento al sito Raymarine®: www.raymarine.com/transducers.
- Altri trasduttori usando i cavi adattatori disponibili

Trasduttori RealVision

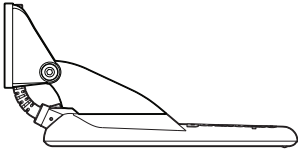
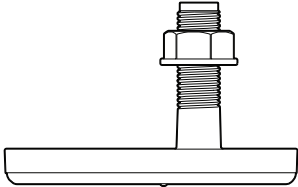
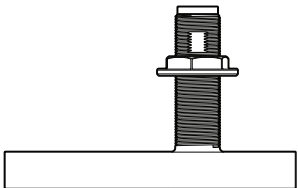
I trasduttori elencati di seguito possono collegarsi direttamente agli MFD versione RealVision™ 3D.

Codice articolo	Trasduttore	Montaggio	Descrizione
A80464		Da poppa	Trasduttore RV-100 RealVision™ 3D Plastica
A80465		Passante	Trasduttore singolo RV-200 RealVision™ 3D Bronzo 0°
A80466		Passante	Trasduttore RV-212P RealVision™ 3D Bronzo 12° Babordo
A80467		Passante	Trasduttore RV-212S RealVision™ 3D Bronzo 12° tribordo
A80468		Passante	Trasduttore RV-220P RealVision™ 3D Bronzo 20° Babordo
A80469		Passante	Trasduttore RV-220S RealVision™ 3D Bronzo 20° Tribordo

Trasduttori DownVision™

I trasduttori elencati di seguito possono collegarsi direttamente agli MFD DownVision™ (DV). Per il collegamento agli MFD RealVision™ (RV) è necessario un adattatore.

Trasduttori

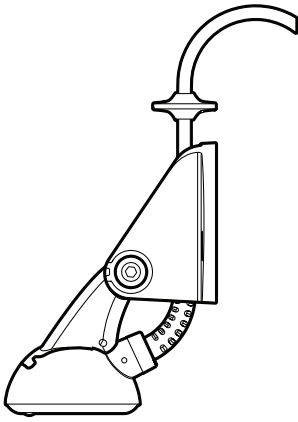
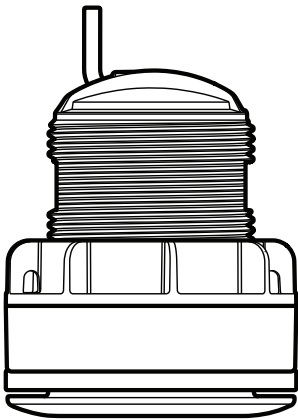
Codice articolo	Trasduttore	Montaggio	Descrizione
A80351		Da poppa	CPT-100DVS plastica (sostituisce A80270 CPT-100)
A80277		Passante	CPT-110 plastica
A80271		Passante	CPT-120 bronzo

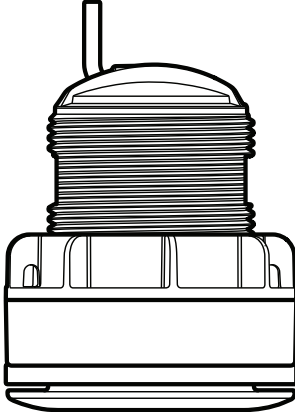
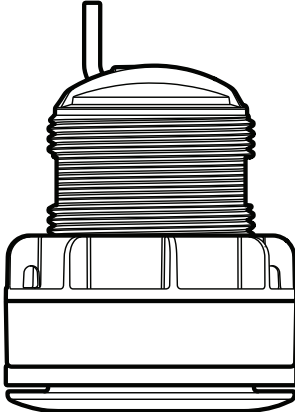
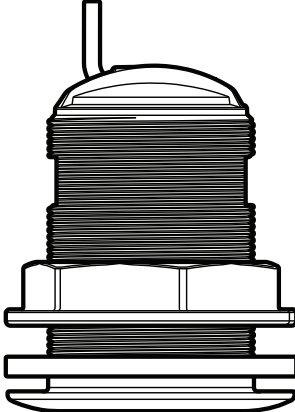
Trasduttori CHIRP a fascio conico che utilizzano il connettore a 9 pin DownVision™.

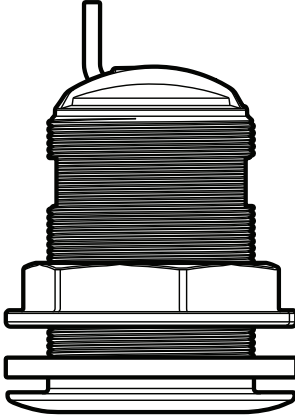
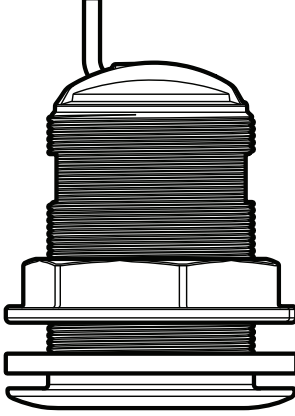
I trasduttori elencati di seguito si possono collegare direttamente a modelli MFD DownVision™ (DV) oppure tramite un cavo adattatore a modelli MFD RealVision™ (RV), RealVision™ + 1kW (RVX) e Sonar (S).

I trasduttori CPT-S usano la tecnologia sonar CHIRP per produrre un fascio conico.

Nota: I trasduttori CPT-S NON offrono capacità DownVision™.

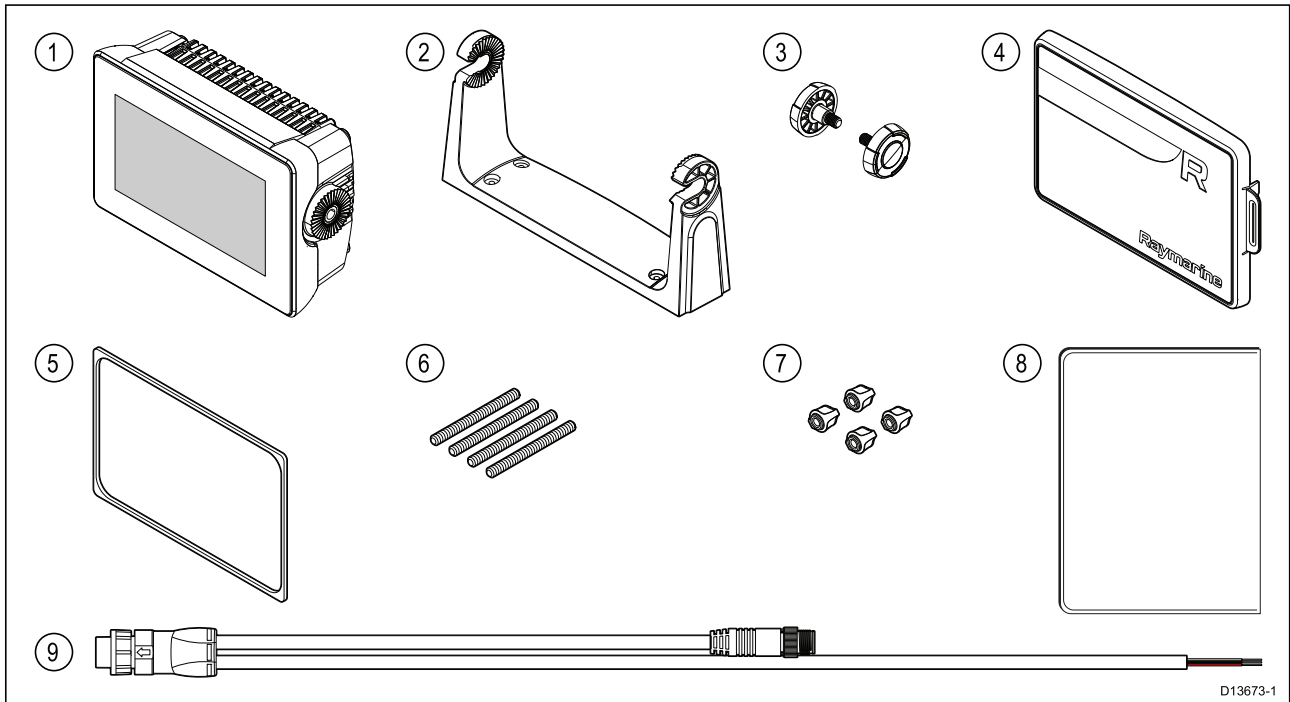
Codice articolo	Trasduttore	Montaggio	Descrizione
E70342		Da poppa	CPT-S plastica
E70339		Passante	CPT-S Elemento inclinato 0°plastica

Codice articolo	Trasduttore	Montaggio	Descrizione
A80448		Passante	CPT-S Elemento inclinato 12° plastica
A80447		Passante	CPT-S Elemento inclinato 20° plastica
A80446		Passante	CPT-S Elemento inclinato 0° bronzo

Codice articolo	Trasduttore	Montaggio	Descrizione
E70340		Passante	CPT-S Elemento inclinato 12° bronzo
E70341		Passante	CPT-S Elemento inclinato 20° bronzo

2.4 Contenuto della confezione - Axiom 7

Le parti elencate sono fornite con i seguenti codici articolo: E70363, E70364 e E70365.



1. MFD (fornito con adattatore per staffa)
2. Staffa
3. Pomelli x 2
4. Coperchio protettivo — Montaggio su staffa
5. Guarnizione per montaggio a superficie/a incasso
6. 4 Viti filettate M5x58
7. 4 Dadi M5
8. Documentazione
9. Cavo alimentazione/NMEA 2000 (con cavo di alimentazione 1,5 m (4,92 ft) e cavo NMEA 2000 0,5 m (1,64 ft).

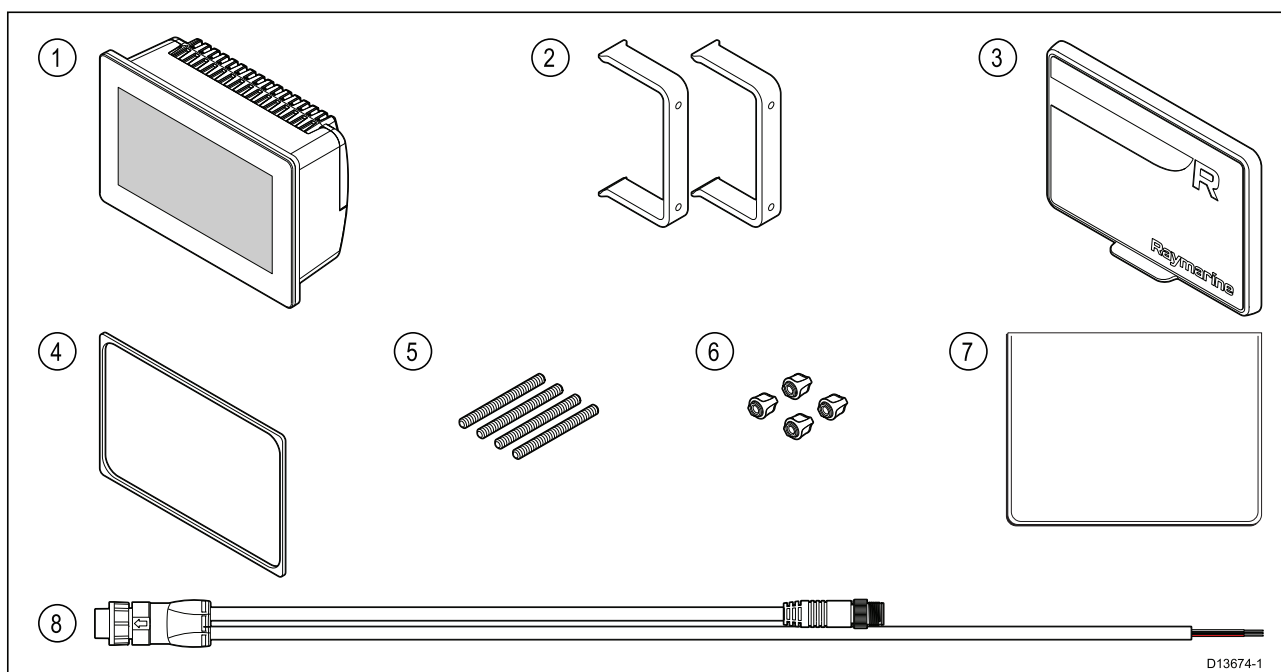
E70364–01 viene anche fornito con un trasduttore da poppa CPT-S e relativi raccordi.

E70364–02 viene anche fornito con un trasduttore DownVision™ CPT-100DVS e relativi raccordi.

E70365–03 viene anche fornito con un trasduttore RealVision™ 3D RV-100 e relativi raccordi.

2.5 Contenuto della confezione - Axiom 7 (DISP)

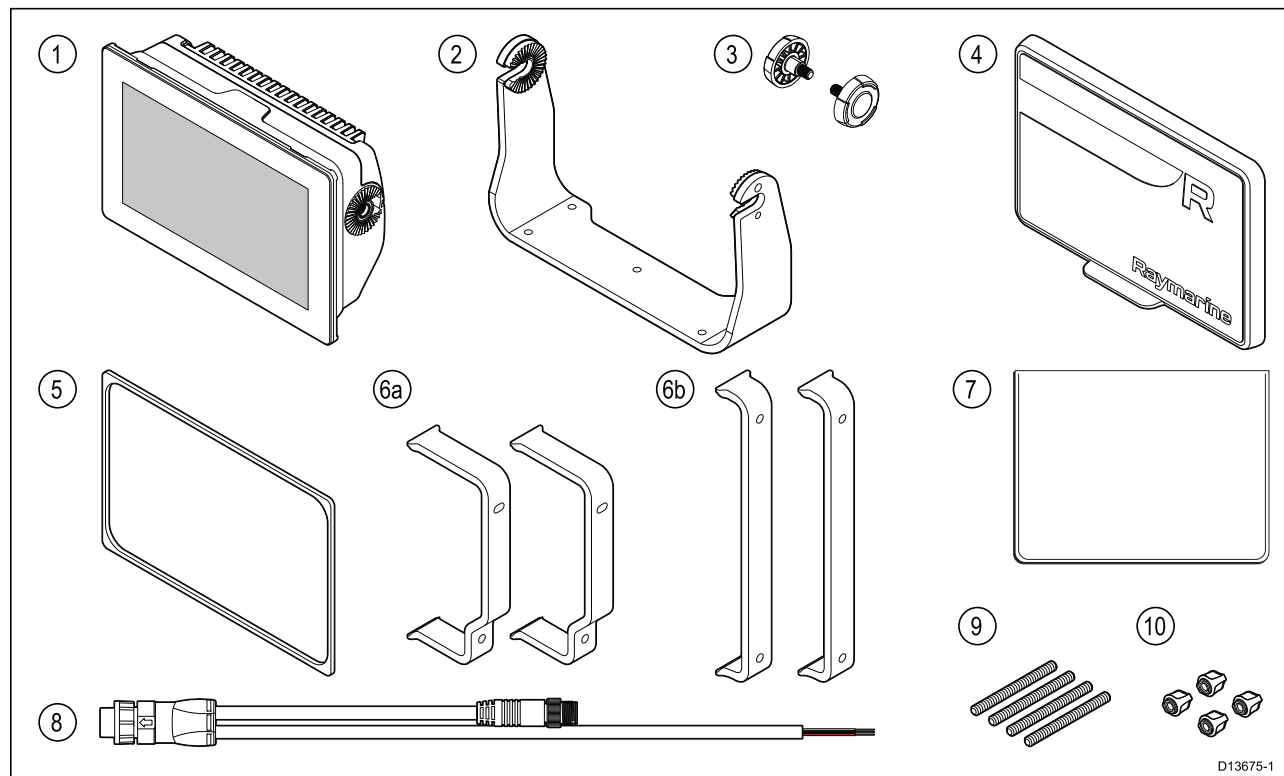
Le parti elencate sono fornite con i seguenti codici articolo: E70363-DISP, E70364-DISP e E70365-DISP.



1. MFD
2. Staffe montaggio posteriore x 2
3. Coperchio protettivo — Montaggio a superficie
4. Guarnizione per montaggio a superficie/a incasso
5. 4 Viti filettate M5x58
6. 4 Dadi M5
7. Documentazione
8. Cavo alimentazione ad angolo retto/NMEA 2000 (con cavo di alimentazione 1,5 m (4,92 ft) e cavo NMEA 2000 0,5 m (1,64 ft)).

2.6 Contenuto della confezione - Axiom 9 e 12

Le parti elencate sono fornite con i seguenti codici articolo: E70366, E70367, E70368 e E70369.



1. MFD
2. Staffa
3. Pomelli x 2
4. Coperchio protettivo
5. Guarnizione per montaggio a superficie/a incasso
6. Staffe montaggio posteriore
 - a. Fornite con MFD 9"
 - b. Fornite con MFD 12"
7. Documentazione
8. Cavo alimentazione/NMEA 2000 (con cavo di alimentazione 1,5 m (4,92 ft) e cavo NMEA 2000 0,5 m (1,64 ft)).
9. 4 Viti filettate M5x58
10. 4 Dadi M5

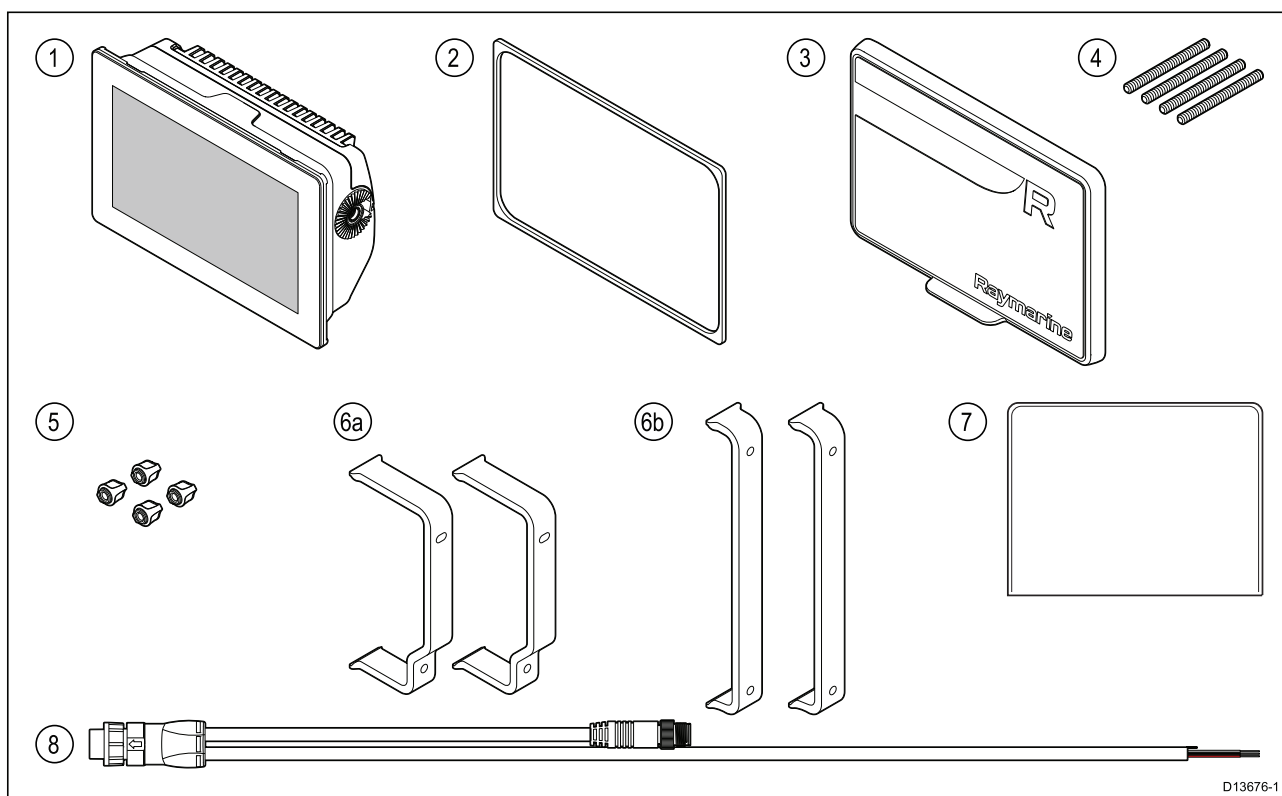
E70367-02 viene anche fornito con un trasduttore DownVision™ CPT-100DVS e relativi raccordi.

E70367-03 viene anche fornito con un trasduttore RealVision™ 3D RV-100 e relativi raccordi.

E70369-03 is also supplied with a RealVision™ 3D RV-100 transducer and associated fittings.

2.7 Contenuto della confezione - Axiom 9 and 12 (DISP)

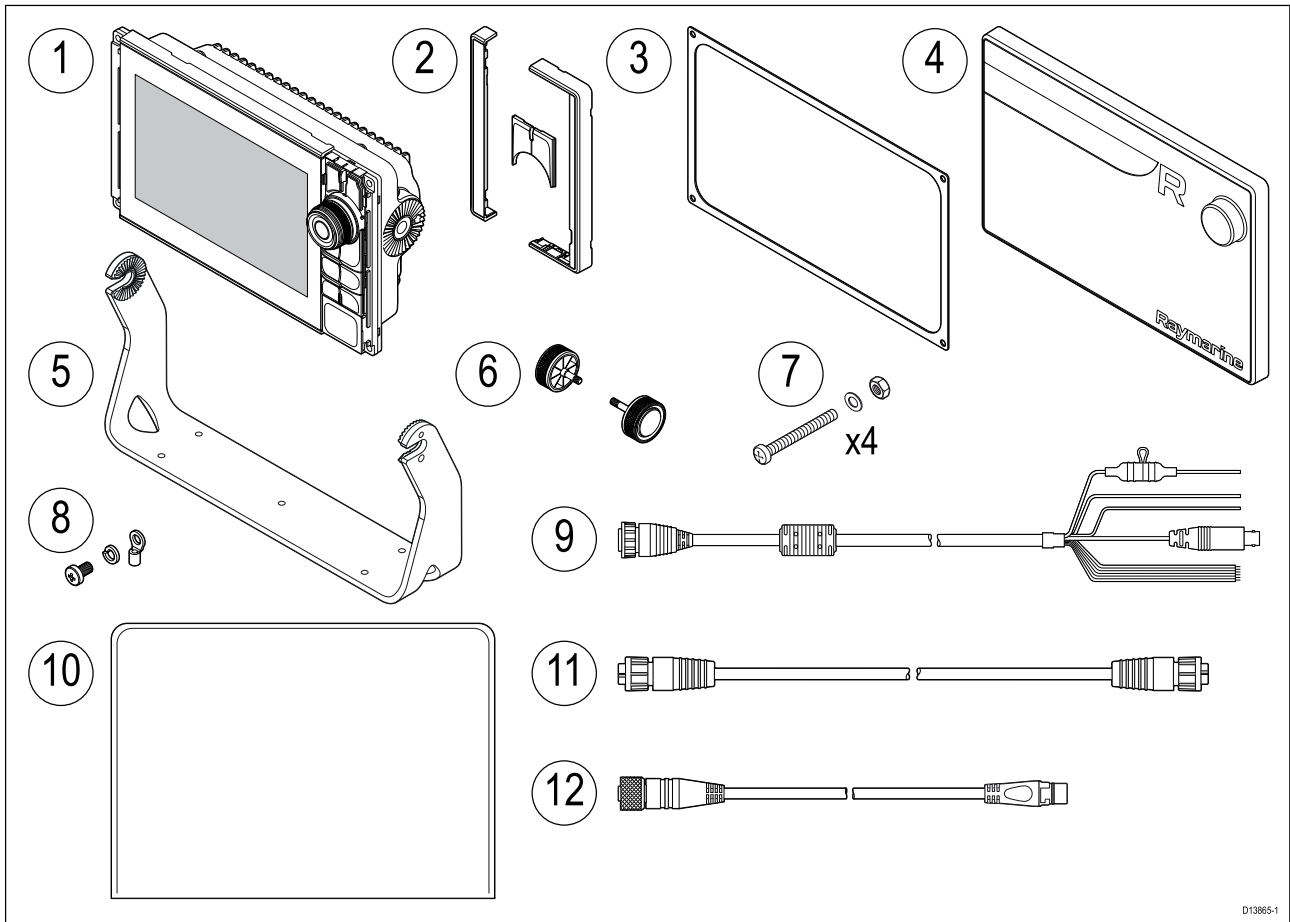
Le parti elencate sono fornite con i seguenti codici articolo: E70366-DISP, E70367-DISP, E70368-DISP e E70369-DISP.



1. MFD
2. Guarnizione per montaggio a superficie/a incasso
3. Coperchio protettivo
4. 4 Viti filettate M5x58
5. 4 Dadi M5
6. Staffe montaggio posteriore:
 - a. Fornite con MFD 9"
 - b. Fornite con MFD 12"
7. Documentazione
8. Cavo alimentazione ad angolo retto/NMEA 2000 (con cavo di alimentazione 1,5 m (4,92 ft) e cavo NMEA 2000 0,5 m (1,64 ft)).

2.8 Contenuto della confezione - Axiom 9 e 12

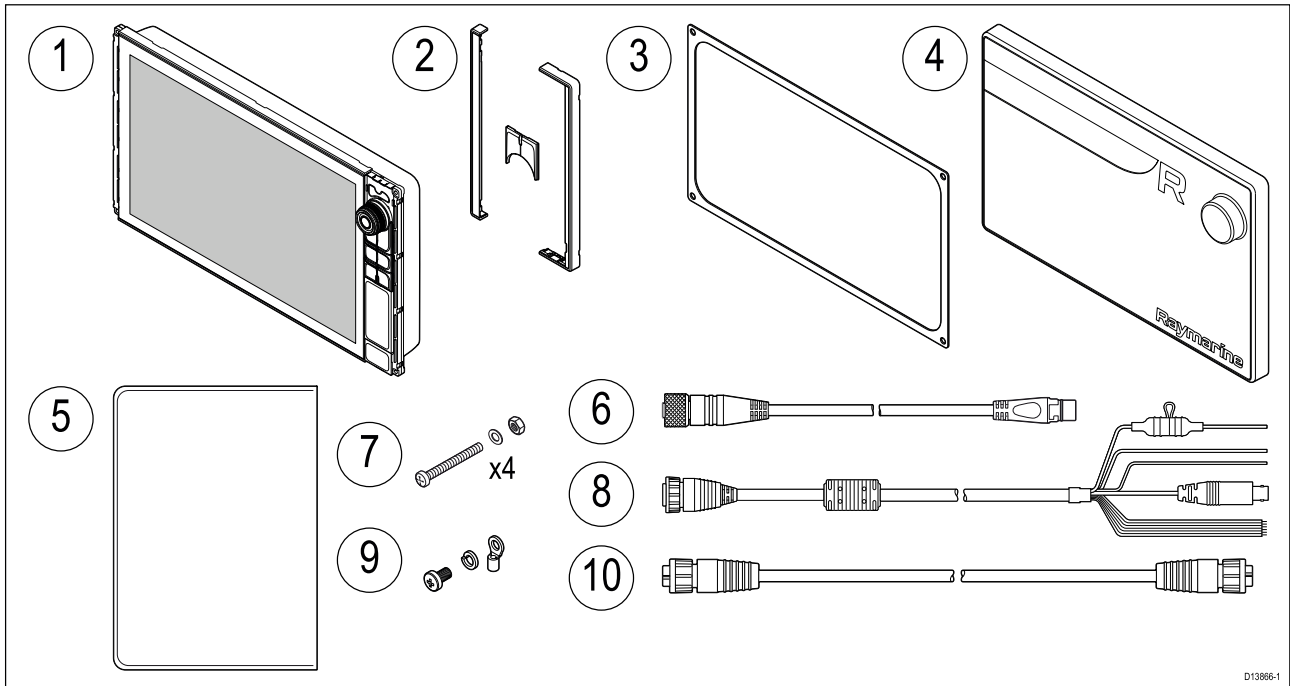
Le parti elencate sono fornite con i seguenti codici articolo: E70371, E70481, E70372 e E70482.



1. MFD Axiom Pro
2. Parti cornice anteriore e tasto superiore
3. Guarnizione montaggio a incasso
4. Coperchio protettivo
5. Staffa
6. Pomelli x 2
7. Minuteria di fissaggio (Viti M4 x 40 x 4, Dadi M4 x 4 e rondelle M4 x 4)
8. Viti M3x5, Rondelle elastiche M3 e M3 terminali a crimpare (per collegamento a massa opzionale)
9. Cavo Alimentazione/Video/NMEA 0183 1,5 m (4.92 ft) dritto
10. Documentazione
11. Cavo di rete RayNet 2 m (6,6 ft)
12. Cavo adattatore da SeaTalkng™ a DeviceNet

2.9 Contenuto della confezione - Axiom Pro 16

Le parti elencate sono fornite con i seguenti codici articolo: E70373 e E70483.



1. MFD Axiom Pro
2. Parti cornice anteriore e tasto superiore
3. Guarnizione montaggio a incasso
4. Coperchio protettivo
5. Documentazione
6. Cavo adattatore da SeaTalkng™ a DeviceNet
7. Minuteria di fissaggio (Viti M4 x 40 x 4, Dadi M4 x 4 e rondelle M4 x 4)
8. Cavo Alimentazione/Video/NMEA 0183 1,5 m (4,92 ft) dritto
9. Viti M3x5, Rondelle elastiche M3 e M3 terminali a crimapare (per collegamento a massa opzionale)
10. Cavo di rete RayNet 2 m (6,6 ft)

Capitolo 3: Installazione

Indice capitolo

- 3.1 Scegliere la posizione a pagina 30
- 3.2 Opzioni di montaggio a pagina 39
- 3.3 Montaggio a superficie e a incasso Axiom 7 a pagina 41
- 3.4 Montaggio a superficie o a incasso usando il kit per il montaggio posteriore a pagina 43
- 3.5 Opzioni di montaggio — Axiom Pro a pagina 45

3.1 Scegliere la posizione

Attenzione: Requisiti superficie di montaggio

Questo prodotto è pesante. Per impedire potenziali danni al prodotto e/o all'imbarcazione, osservare le seguenti indicazioni PRIMA dell'installazione del prodotto:

- Fare riferimento alle informazioni sul peso fornite nelle caratteristiche tecniche del prodotto e assicurarsi che la superficie di montaggio sia in grado di sostenere il peso del prodotto.
- Se la superficie di montaggio non è adatta per il peso del prodotto, potrebbe essere necessario rinforzare la superficie.
- In caso di dubbi, consultare un installatore specializzato.



Avvertenza: Staccare la corrente

Prima di iniziare l'installazione staccare la corrente dell'imbarcazione. NON collegare o scollegare gli strumenti quando alimentati se non esplicitamente indicato dalle istruzioni contenute in questo documento.



Avvertenza: Potenziali fonti di incendio

Questo prodotto NON è stato approvato in luoghi con atmosfera pericolosa/infiammabile. NON deve essere installato in luoghi con atmosfera pericolosa/infiammabile (per esempio la sala motori o vicino a taniche di carburante).

Requisiti generali posizione di montaggio

La scelta della posizione richiede la massima considerazione dei seguenti punti.

I fattori principali che influiscono sulle prestazioni del prodotto sono:

- **Ventilazione** — Per assicurare adeguata ventilazione:
 - Lo strumento deve essere montato in una posizione con spazio adeguato.
 - I fori di ventilazione non devono essere ostruiti. Assicurarsi che tra uno strumento e l'altro ci sia una distanza adeguata.

I requisiti specifici di ogni componente del sistema sono forniti in questo stesso capitolo.

- **Superficie di montaggio** — La superficie di montaggio deve essere solida e sicura. Non montare strumenti o praticare fori che possano danneggiare la struttura dell'imbarcazione.
- **Cablaggio** — Montare lo strumento in una posizione che consenta il corretto passaggio e collegamento dei cavi:
 - Il raggio minimo di curvatura è di 100 mm se non diversamente specificato.
 - Utilizzare fermacavi per evitare di danneggiare i connettori.
 - Quando per un'installazione bisogna inserire sul cavo diversi nuclei in ferrite, è necessario utilizzare fermacavi aggiuntivi per impedire un'eccessiva sollecitazione sui connettori a causa del maggiore peso del cavo.
- **Infiltrazioni d'acqua** — Lo strumento può essere installato sopra o sotto coperta. Anche se lo strumento è impermeabile è buona regola installarlo in un luogo in cui sia protetto dalla prolungata esposizione alla pioggia e all'atmosfera salina.
- **Interferenze elettriche** — La posizione deve essere libera da strumenti che possono causare interferenze, come motori, generatori e trasmettitori/ricevitori radio.
- **Alimentazione** — La posizione di montaggio deve essere il più vicino possibile alla fonte di alimentazione c.c. dell'imbarcazione. In questo modo si riduce al minimo il percorso del cavo.

Linee guida di installazione EMC

Tutti gli apparati ed accessori Raymarine sono conformi alle norme previste per la Compatibilità Elettromagnetica per minimizzare le interferenze elettromagnetiche tra strumenti e ridurre gli effetti che tali interferenze possono avere sulle prestazioni del sistema.

Una corretta installazione è fondamentale per assicurare che la compatibilità EMC non venga compromessa.

Nota: Nelle aree con forte interferenze EMC, si potrebbero notare lievi interferenze nel prodotto. In questo caso il prodotto e la fonte di interferenza devono essere distanziati.

Per una conformità EMC **ottimale** si raccomanda, ogniqualvolta sia possibile:

- Tutta la strumentazione Raymarine e i cavi di collegamento devono essere:
 - Ad almeno 1 metro da trasmettenti o da cavi di trasmissione radio, come per esempio VHF e antenne. Nel caso di SSB, la distanza deve essere di 2 metri (7 ft).
 - Ad oltre 2 metri dalla traiettoria del fascio radar. Il fascio normalmente trasmette con un angolo di 20° soprastanti e sottostanti l'elemento di trasmissione.
- La strumentazione dovrebbe essere alimentata da una batteria diversa da quella utilizzata per l'avviamento dei motori. Cadute di tensione sotto nell'alimentazione possono causare la reimpostazione degli apparati. Gli strumenti non verranno danneggiati ma si verificherà una perdita parziale di dati con modifiche nei modi operativi.
- Utilizzare sempre cavi originali Raymarine.
- Tagliare e ricollegare questi cavi può compromettere la conformità EMC e deve quindi essere evitato o comunque effettuato seguendo in dettaglio le istruzioni del presente manuale di istruzioni.

Nota: Quando a causa dell'installazione non si riescono a rispettare tutte le raccomandazioni di cui sopra, assicurarsi di mantenere la massima distanza possibile tra gli strumenti elettronici allo scopo di fornire le migliori condizioni per le prestazioni EMC.

Interferenze RF

Alcuni apparecchi elettrici di terze parti possono causare Interferenze di Radio Frequenza (RF) con dispositivi GNSS (GPS), AIS o VHF se l'apparecchio esterno non è adeguatamente isolato ed emette livelli eccessivi di interferenze elettromagnetiche (EMI).

Alcuni esempi comuni di questi apparecchi esterni comprendono luci/strisce LED e sintonizzatori TV digitali terrestri.

Per minimizzare le da questi dispositivi:

- Tenerli il più lontano possibile da dispositivi GNSS (GPS), AIS o VHF.
- Controllare che i cavi di alimentazione dei dispositivi esterni non siano ingarbugliati con i cavi di alimentazione o con i cavi dati di questi dispositivi.
- Eventualmente installare un nucleo in ferrite sul dispositivo causa di interferenze elettromagnetiche. Per risultati efficace il nucleo in ferrite deve essere compreso tra 100 MHz e 2,5 GHz, e deve essere inserito sul cavo di alimentazione e su qualunque altro cavo del dispositivo causa di interferenze (EMI); inserirlo il più vicino possibile al dispositivo.

Distanza di sicurezza dalla bussola

Per impedire potenziali interferenze con le bussole magnetiche dell'imbarcazione, bisogna mantenere una distanza adeguata dal prodotto.

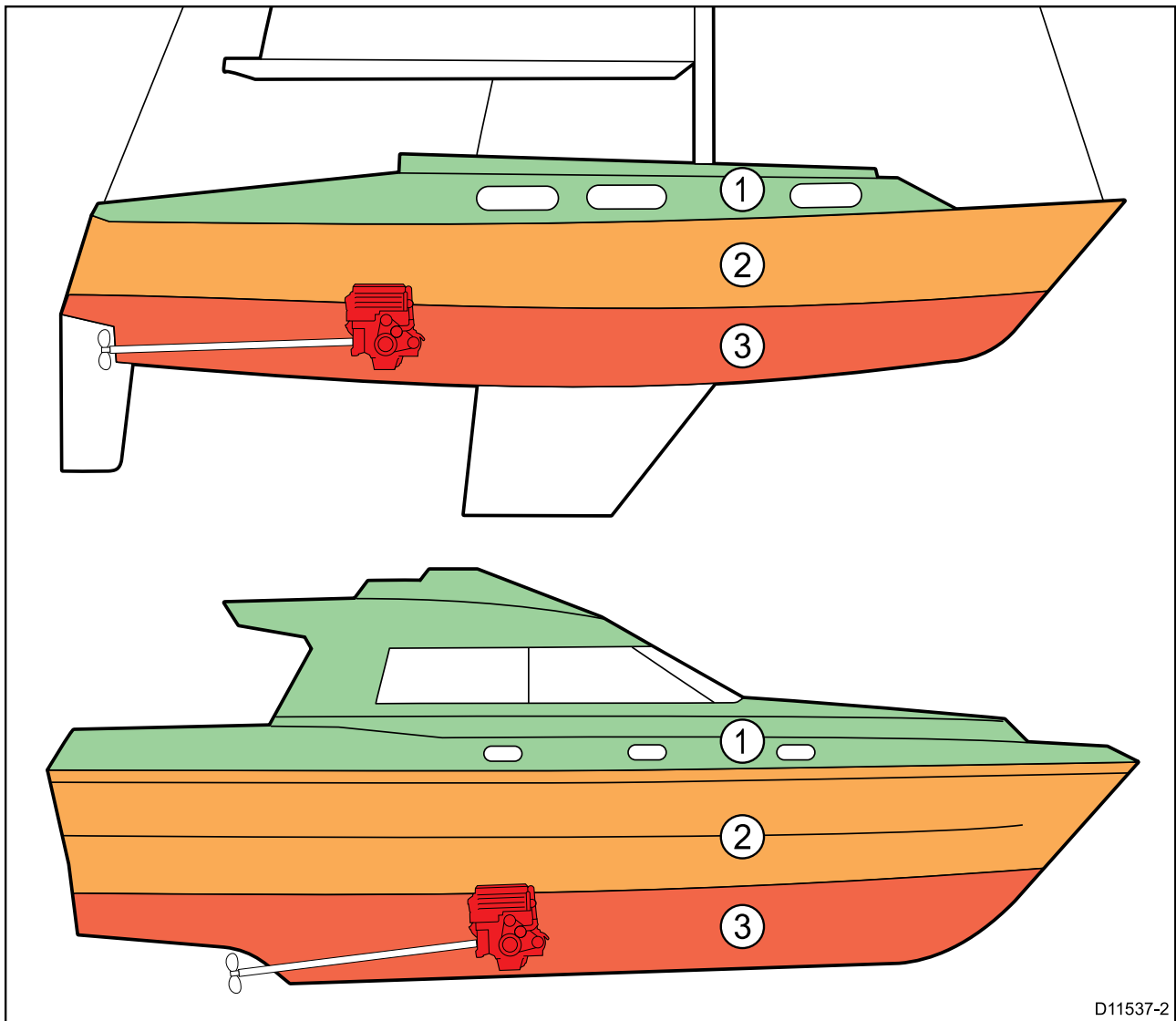
Nella scelta della posizione di montaggio è necessario mantenere la massima distanza possibile tra lo strumento e la bussola. La distanza deve essere almeno di 1 metro (3 ft) in tutte le direzioni. Tuttavia, in alcune imbarcazioni più piccole, non è possibile mantenere questa distanza. In questo caso, nella scelta della posizione, verificare che la bussola non subisca interferenze dal prodotto quando è acceso.

Requisiti posizione di montaggio GPS

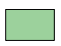


Oltre alle linee guida generali relative alla strumentazione elettronica marina, quando si installa uno strumento con un'antenna GPS interna bisogna tenere in considerazione alcuni fattori ambientali.

Posizione di montaggio

- **Montaggio sopra coperta (es. aria aperta):**Fornisce prestazioni GPS ottimali. (Per gli strumenti con impermeabilità adeguata).
- **Montaggio sotto coperta (es. spazi chiusi):**Le prestazioni GPS potrebbero rivelarsi meno efficaci e si potrebbe rendere necessario il montaggio di un ricevitore GPS esterno, montato sopra coperta.



D11537-2

1.		Questa posizione fornisce le prestazioni GPS ottimali (sopra coperta).
2.		In questa posizione le prestazioni GPS potrebbero rivelarsi meno efficaci.
3.		Questa posizione NON è raccomandata per il montaggio di un'antenna GPS.

Struttura dell'imbarcazione

La struttura dell'imbarcazione può influire sulle prestazioni GPS. Per esempio, la vicinanza di strutture pesanti come una paratia strutturale o gli interni di grandi imbarcazioni possono ridurre il segnale GPS. Anche il materiale di costruzione ha la sua importanza. In particolare, le superfici di acciaio, alluminio o carbonio possono influire sulle prestazioni del GPS. Prima di scegliere la posizione di montaggio sotto coperta di uno strumento con antenna GPS interna o su imbarcazioni o superfici in acciaio, alluminio o carbonio, consultare un tecnico specializzato.

Condizioni prevalenti

Le condizioni meteo e la posizione dell'imbarcazione possono influire sulle prestazioni dell'antenna GPS. In genere, condizioni calme e serene forniscono fix più precisi. Le imbarcazioni a latitudine estreme settentrionali o meridionali possono ricevere un segnale GPS debole. Le prestazioni dell'antenna GPS montata sotto coperta sono più legate alle condizioni prevalenti.

Requisiti posizione touchscreen

Il touchscreen fornisce un'alternativa all'uso dei tasti tradizionali per controllare il display multifunzione. Usando il Touchscreen si può ottenere la completa funzionalità del prodotto.

Nota:

Le prestazioni Touchscreen possono essere influenzate dall'ambiente di installazione; nello specifico i display touchscreen installati sopra coperta e quindi esposti agli elementi potrebbe presentare quanto segue:

- Alta Temperatura Touchscreen - Se il display viene montato in una posizione esposta per periodi prolungati alla luce diretta del sole il touchscreen può diventare molto caldo.
- Prestazioni errate Touchscreen — L'esposizione prolungata a pioggia e/o spruzzi d'acqua può comportare che il display risponda a 'tocchi falsi', a causa della pioggia/acqua che colpiscono lo schermo.

Se, a causa della posizione di installazione, il display è soggetto all'esposizione a questi elementi si raccomanda di:

- Bloccare il Touchscreen e usare i tasti fisici — display HybridTouch
- Inserire una protezione di terze parti al display per ridurre l'esposizione alla luce diretta del sole e all'acqua.
- Installare una tastiera remota come l'RMK-9 e controllare il display da remoto — Display solo Touch
- Passare a un display HybridTouch e usare i tasti fisici — Display solo Touch

Requisiti posizione Wireless

Le prestazioni Wireless dipendono da molti fattori; prima di installare i prodotti è importante verificare le prestazioni Wireless alla posizione selezionata.

Distanza e intensità del segnale

La distanza tra i prodotti wireless deve essere minima. Non superare la distanza massima prevista per il prodotto wireless (la distanza massima varia in base al prodotto).

Le prestazioni wireless diminuiscono in base alla distanza: i prodotti più lontani ricevono minore segnale dalla rete. I prodotti installati alla distanza wireless massima subiranno minima velocità di connessione, perdita di segnale o addirittura impossibilità a connettersi.

Visuale e ostacoli

Per i migliori risultati il prodotto wireless deve avere una visuale libera e diretta del prodotto a cui è collegato. Qualunque ostacolo diminuisce o addirittura blocca il segnale wireless.

La struttura dell'imbarcazione può influire sulle prestazioni wireless. Per esempio la struttura metallica di paratie o ponti riduce e in alcune situazioni blocca il segnale wireless.

Anche se il segnale wireless passa attraverso una paratia contenente dei cavi di alimentazione le prestazioni Wi-Fi possono risultare diminuite.

Le superfici riflettenti come metallo, alcuni tipi di vetro e gli specchi possono ridurre drasticamente le prestazioni o addirittura bloccare il segnale wireless.

Interferenze e altri strumenti

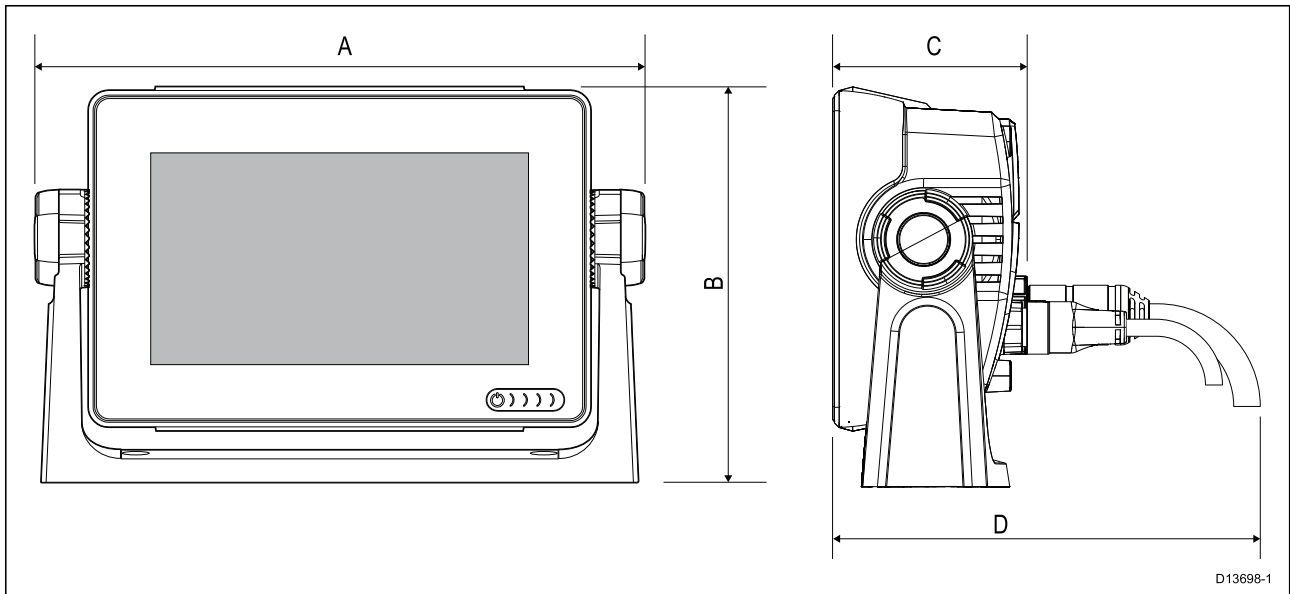
I prodotti wireless devono essere installati ad almeno un 1m (3 ft) da:

- Altri prodotti Wi-Fi
- Prodotti che trasmettono segnali wireless nella stessa gamma di frequenza
- Altri prodotti elettrici, elettronici o elettromagnetici che possono generare interferenze

Anche le interferenze dei prodotti wireless di altre persone possono causare interferenze. È possibile utilizzare uno strumento apposito per verificare il migliore canale wireless (canale non in uso o usato dal minor numero di dispositivi).

Dimensioni prodotto

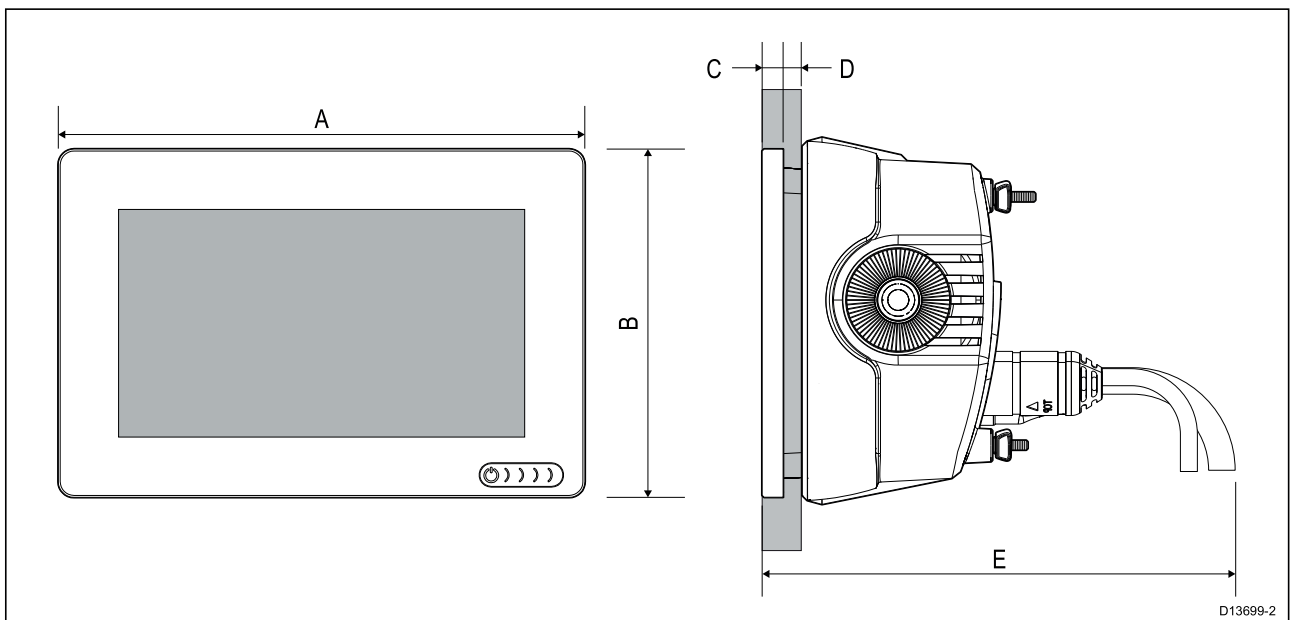
Dimensioni Axiom 7 montaggio su staffa



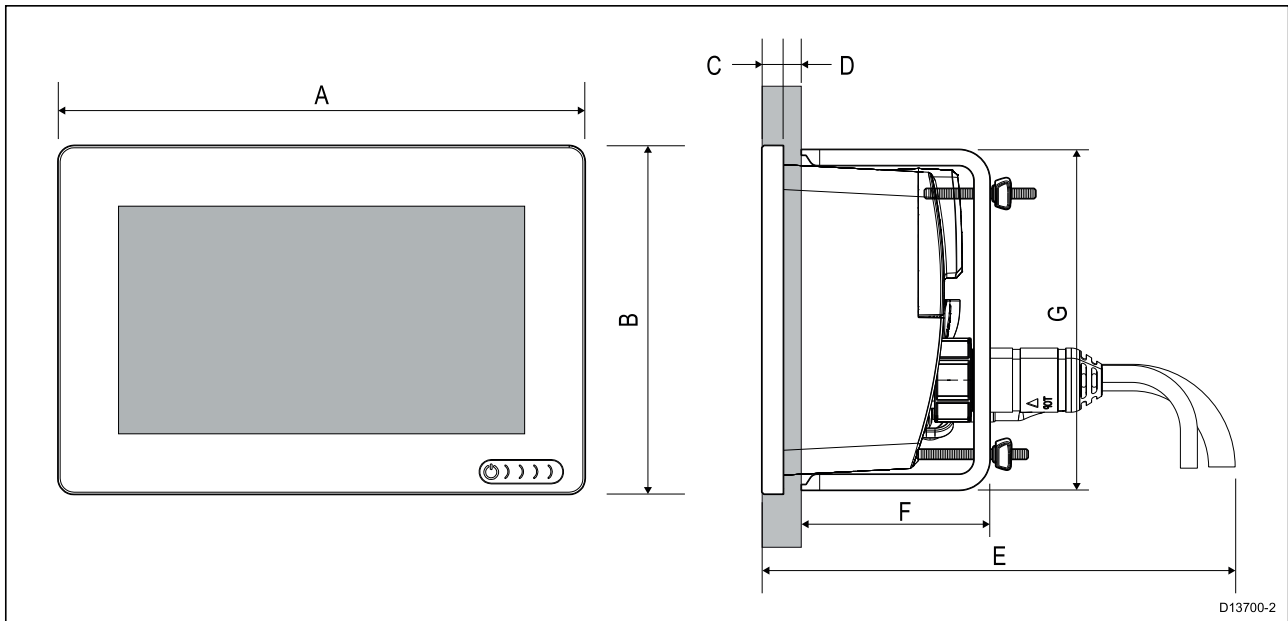
A	250,4 mm (9.86 in)
B	162,5 mm (6.4 in)
C	76,4 mm (3 in)
D	<ul style="list-style-type: none"> • Connettori dritti = 218 mm (8.58 in) • Connettori ad angolo retto = 198 mm (7.79 in)

Dimensioni Axiom 7 montaggio a superficie e a incasso

Usando un adattatore per staffa

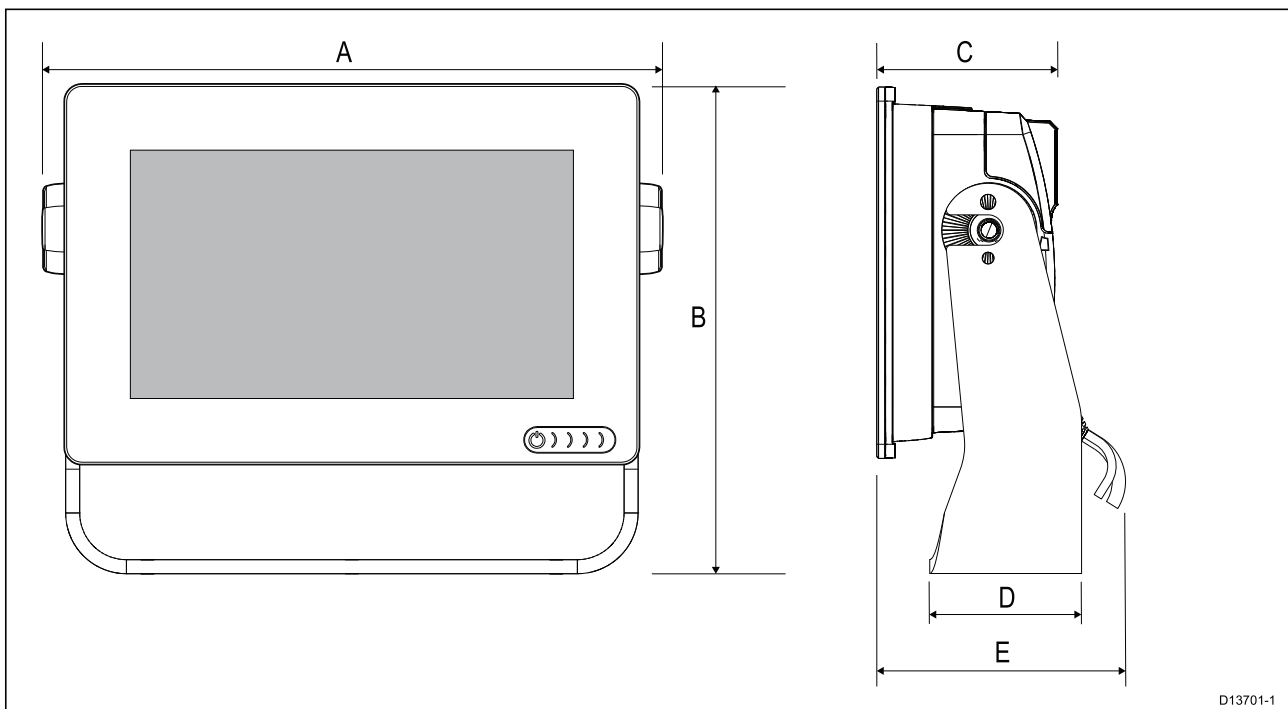


Usando il kit per montaggio posteriore



A	201,1 mm (7.92 in)
B	133 mm (5.24 in)
C	8 mm (0.32 in)
D	<ul style="list-style-type: none"> • Montaggio a superficie = 19,05 mm (0.75 in) massimo • Montaggio a incasso = 27,05 mm (1.06 in) massimo
E	<ul style="list-style-type: none"> • Connettori dritti = 218 mm (8.58 in) • Connettori ad angolo retto = 198 mm (7.79 in)
F	73 mm (2.87 in)
G	132 mm (5.2 in)

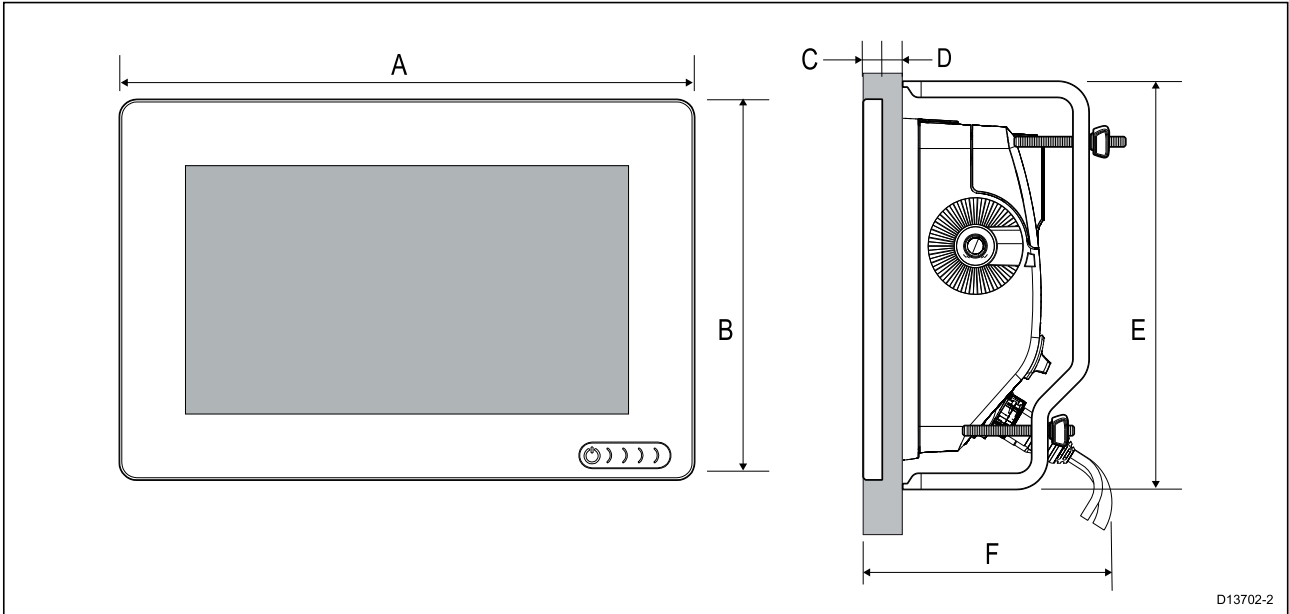
Dimensioni Axiom 9 e 12 montaggio su staffa



	Axiom™ 9	Axiom™ 12
A	265,03 mm (10.43 in)	314 mm (12.36 in)
B	187,81 (7.39 in)	226,72 mm (8.93 in)

	Axiom™ 9	Axiom™ 12
C	76,71 mm (3.02 in)	76,2 mm (3 in)
D	65 mm (2.56 in)	65 mm (2.56 in)
E	<ul style="list-style-type: none"> • Connettori dritti = 178 mm (7.01 in) • Connettori ad angolo retto = 158 mm (6.22 in) 	<ul style="list-style-type: none"> • Connettori dritti = 178 mm (7.01 in) • Connettori ad angolo retto = 158 mm (6.22 in)

Dimensioni Axiom 7 e 12 montaggio a superficie e a incasso



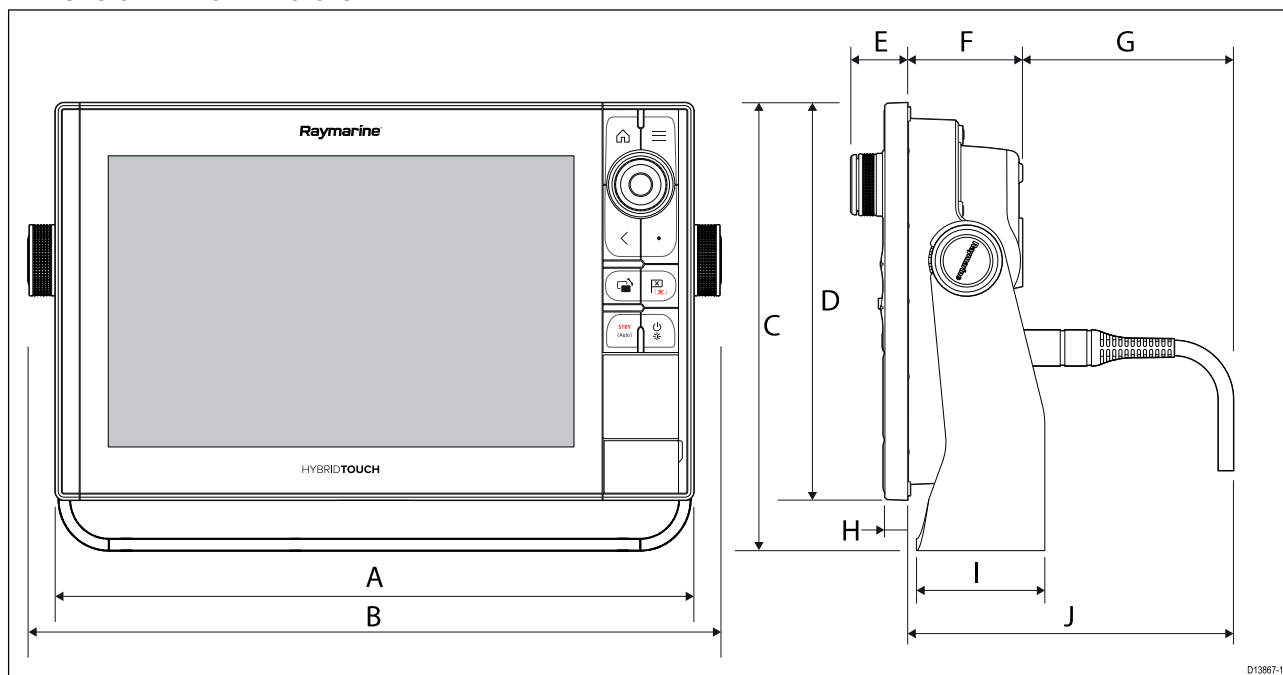
D13702-2

	Axiom™ 9	Axiom™ 12
A	244,08 mm (9.64 in)	314 mm (12.36 in)
B	157,78 mm (6.21 in)	217 mm (8.54 in)
C	8 mm (0.31 in)	
D	<ul style="list-style-type: none"> • Montaggio a superficie = 19,05 mm (0.75 in) massimo • Montaggio a incasso = 27,05 mm (1.06 in) massimo 	
E	157 mm 6.18 in)	222 mm (8.74 in)
F	<ul style="list-style-type: none"> • Connettori dritti = 178 mm (7.01 in) • Connettori ad angolo retto = 158 mm (6.22 in) 	<ul style="list-style-type: none"> • Connettori dritti = 178 mm (7.01 in) • Connettori ad angolo retto = 158 mm (6.22 in)

Nota:

Le staffe per il montaggio posteriore mostrate nella figura sono per l'Axiom™ 9; le staffe per l'Axiom™ 12 sono diverse.

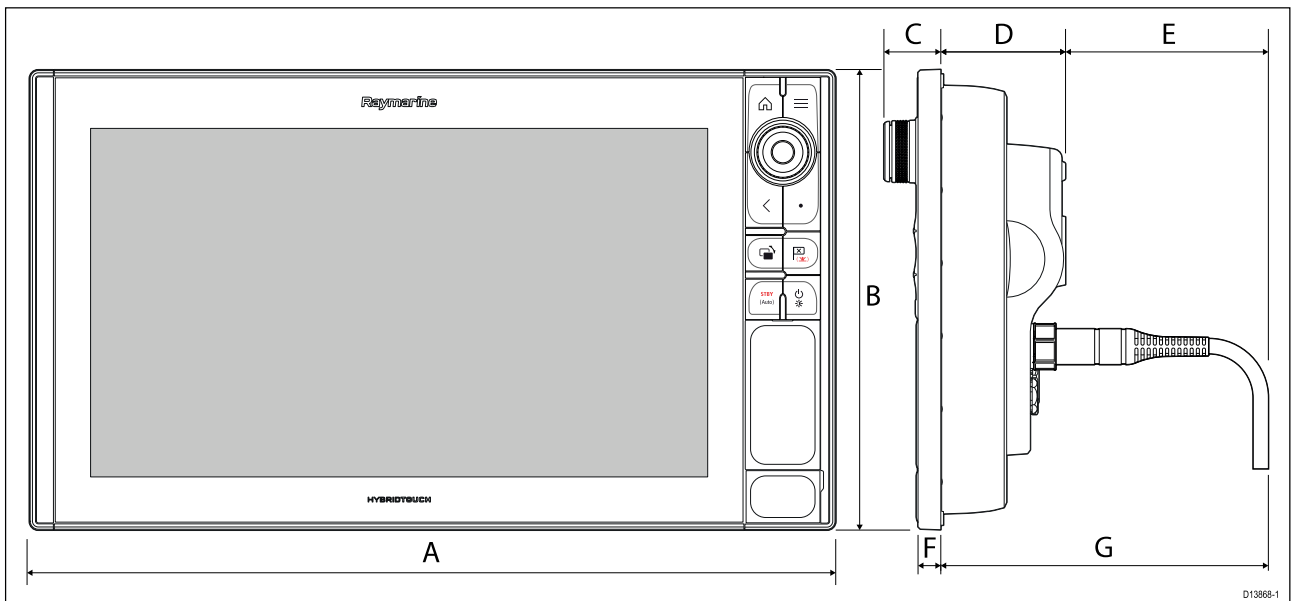
Dimensioni Axiom Pro 9 e 12



D13867-1

	Axiom Pro 9 S	Axiom Pro 12 S
A	299,32 mm (11,78 in)	358,03 mm (14,1 in)
B	329,5 mm (12,97 in)	388,5 mm (15,3 in)
C	186,2 mm (7,33 in)	246,13 mm (9,69 in)
D	173,79 mm (6,84 in)	222,8 mm (8,77 in)
E	33,4 mm (1,31 in)	31,9 mm (1,26 in)
F	64,5 mm (2,54 in)	64,5 mm (2,54 in)
G	137,05 mm (5,4 in) connettore dritto 117,05 mm (4,61 in) Connettore ad angolo retto	137,05 mm (5,4 in) connettore dritto 117,05 mm (4,61 in) Connettore ad angolo retto
H	12,86 mm (0,51 in)	12,86 mm (0,51 in)
I	84 mm (3,31 in)	89 mm (3,50 in)
J	201,5 mm (7,93 in) Connettore dritto 181,5 mm (7,15 in) Connettore ad angolo retto	201,5 mm (7,93 in) Connettore dritto 181,5 mm (7,15 in) Connettore ad angolo retto

Dimensioni Axiom Pro 9 e 12

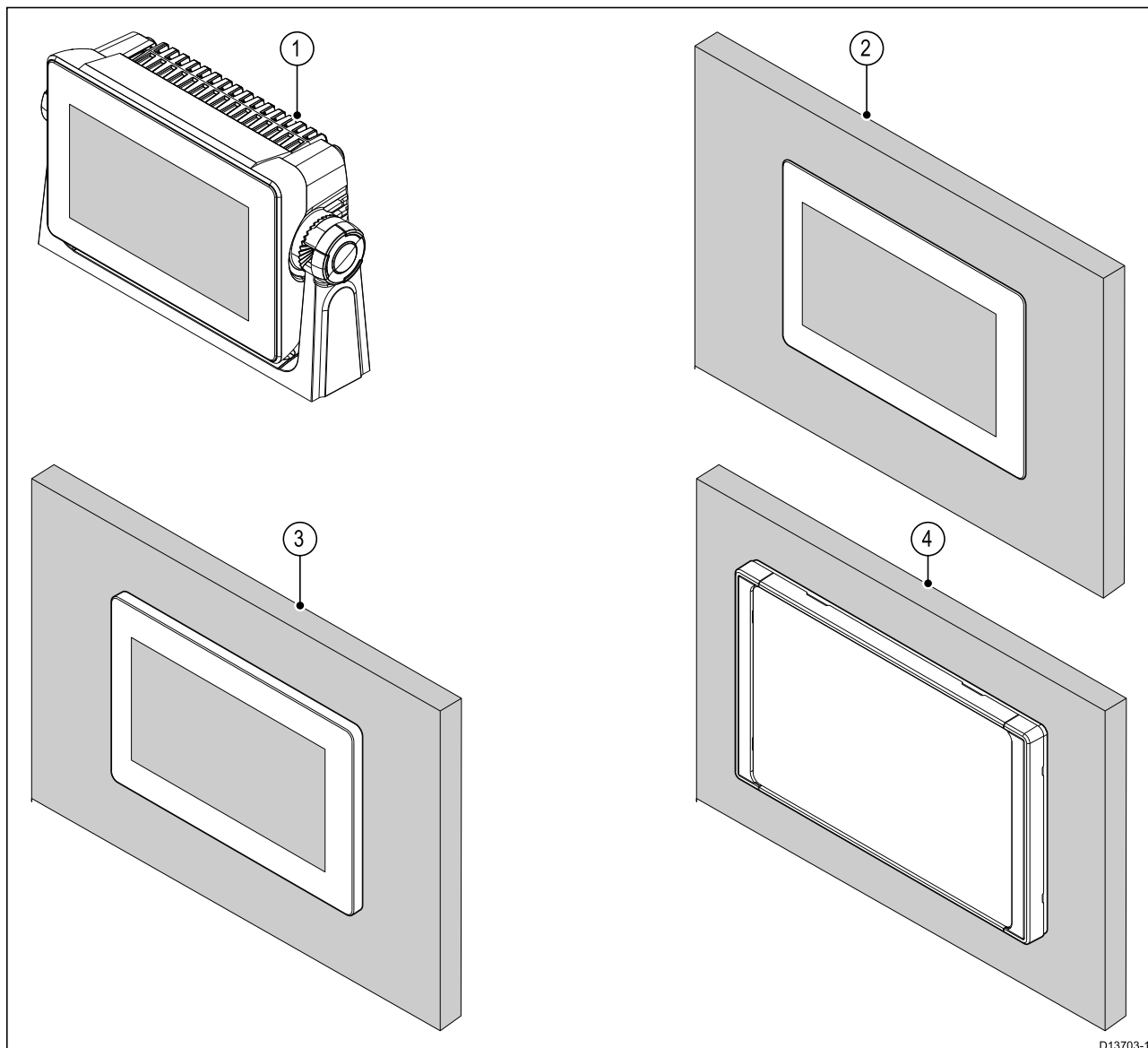


A	452,02 mm (17,8 in)
B	258 mm (10,16 in)
C	33,4 mm (1,31 in)
D	68,4 mm (2,69 in)
E	138,6 mm (5,44 in) connettore dritto 118,6 mm (4,67 in) Connettore ad angolo retto
F	15,2 mm (0,6 in)
G	207 mm (8,15 in) Connettore dritto 187 mm (7,36 in) Connettore ad angolo retto

3.2 Opzioni di montaggio

Opzioni di montaggio

IL prodotto può essere montato in diversi modi per adattarsi alle vostre esigenze.



D13703-1

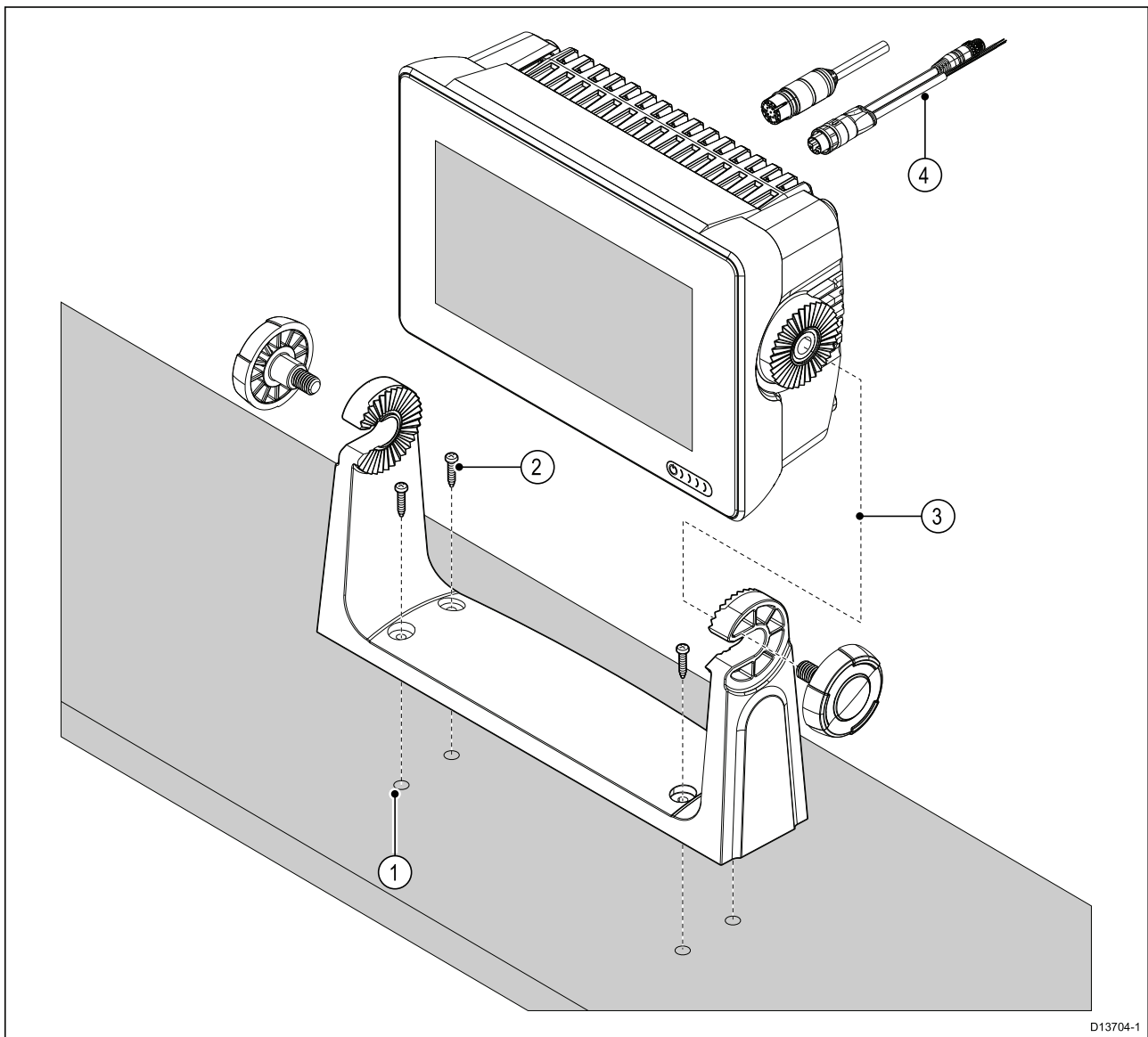
1. Montaggio su staffa
2. Montaggio a incasso (superficie di montaggio e schermo dell'MFD sono allo stesso livello)
3. Montaggio a superficie (lo schermo MFD sporge leggermente dalla superficie di montaggio)
4. Montaggio frontale (usando il Kit opzionale per il montaggio frontale: 7": A80498, 9": A80500, 12": A80502)

Sono disponibili adattatori per sostituire i vecchi MFD con i nuovi MFD Axiom Pro, per un elenco degli adattatori disponibili fare riferimento al .

Montaggio su staffa

La staffa può essere utilizzata per montare l'MFD su una superficie orizzontale oppure a soffitto.

Scegliere una posizione di montaggio con spazio sufficiente per regolare l'angolo dell'MFD o, se necessario, per togliere lo strumento. Per l'installazione a soffitto controllare con attenzione che i pomelli siano stretti a sufficienza così da impedire che si allentino o si sgancino a causa delle vibrazioni durante la navigazione.



D13704-1

Nota: La figura mostra un Axiom™ 7 montato su una staffa di plastica. La staffa fornita con l'Axiom™ 9 e l'Axiom™ 12 + di metallo è diversa da quella mostrata. La staffa in metallo è disponibile anche per l'Axiom™ 7 come dotazione opzionale; Codice articolo: R70524.

1. Usando la staffa come dima, segnare la posizione delle viti e praticare i 4 fori pilota.
2. Utilizzare le viti autofilettanti per fissare la staffa nella posizione stabilita.

Se la superficie di montaggio non è abbastanza spessa per le viti in dotazione, usare viti in acciaio inossidabile, rondelle e dadi oppure rinforzare la parte posteriore della superficie di montaggio.

3. Usando i pomelli, fissare l'MFD alla staffa, controllando che i dentini siano posizionati correttamente.

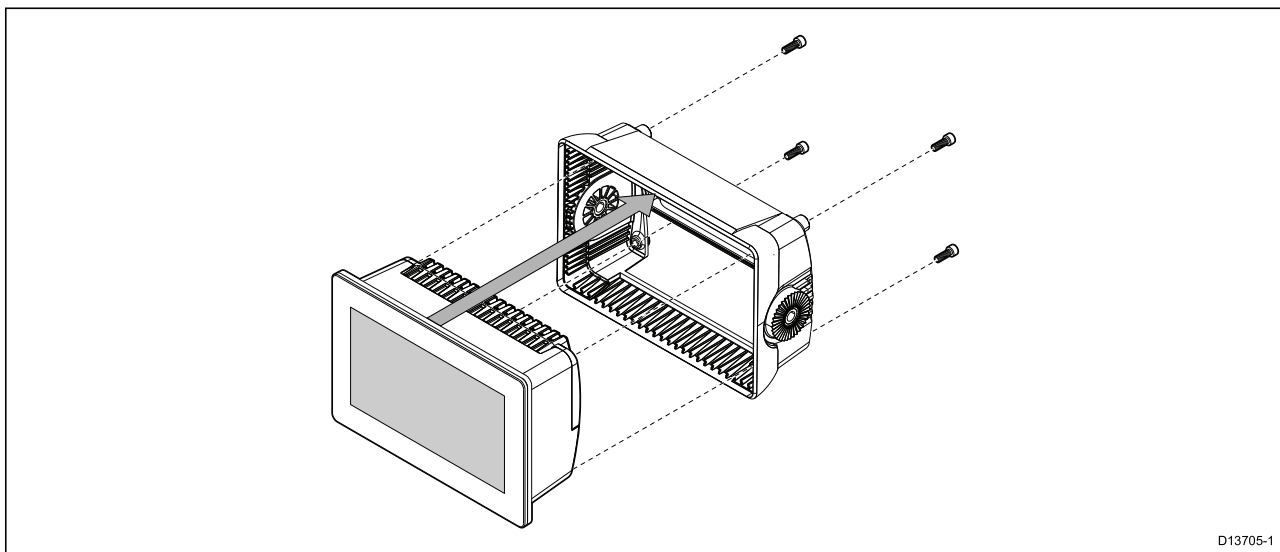
I pomelli devono essere stretti a mano, in modo che l'MFD non si muova durante la navigazione.

4. Ruotare e collegare i cavi necessari.

3.3 Montaggio a superficie e a incasso Axiom 7

Togliere l'adattatore per il montaggio su staffa Axiom™ 7

L'adattatore per il montaggio su staffa Axiom™ 7 si può togliere in modo da essere utilizzato come morsetto per il montaggio a superficie e a incasso, bisogna togliere l'adattatore anche prima di usare il kit per l'installazione posteriore o frontale.

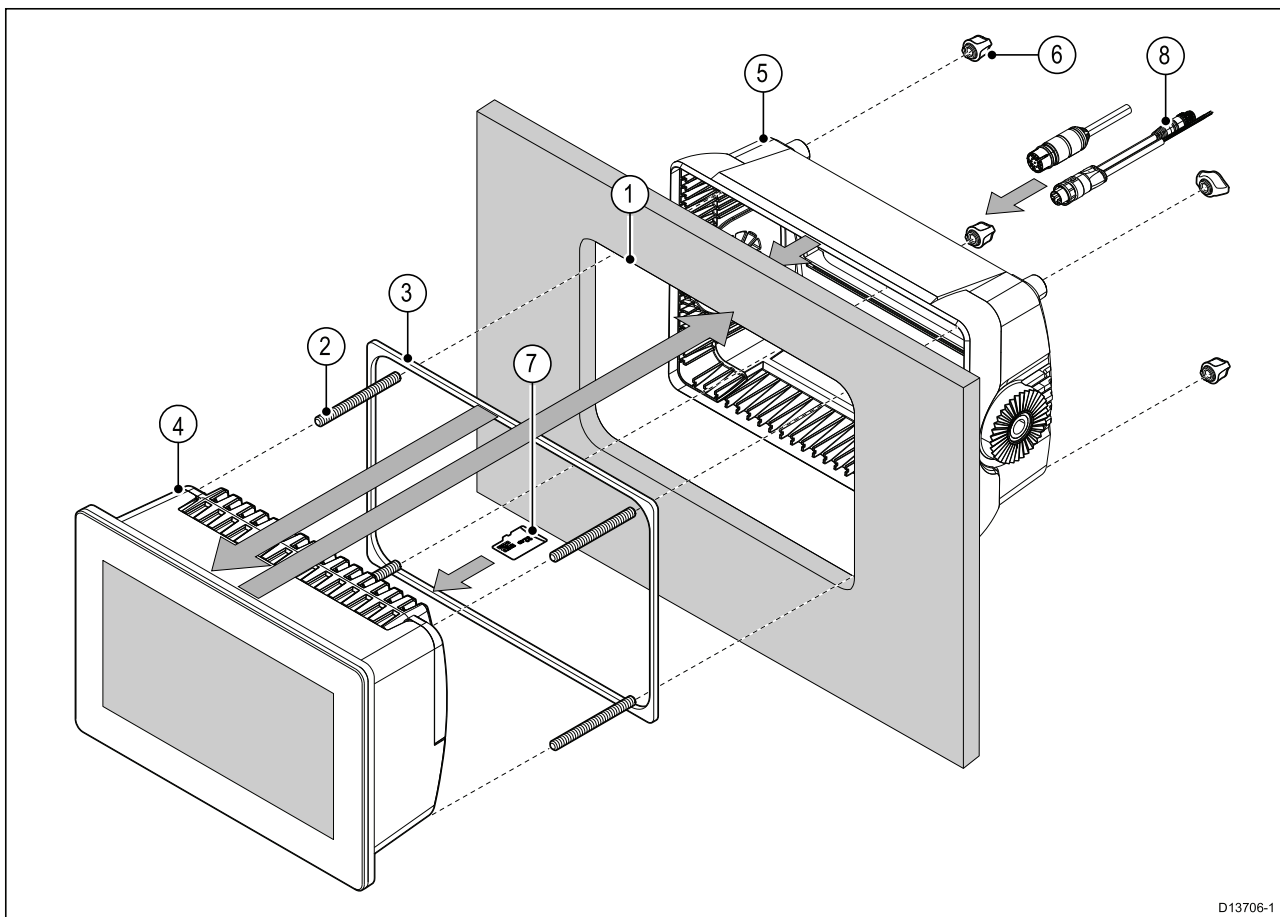


1. Svitare le 4 viti M5x16 usando una chiave inglese 4 mm.
2. Togliere l'adattatore per il montaggio su staffa dall'MFD.

Montaggio a superficie e a incasso solo Axiom™ 7

Quando si può accedere dietro la parte posteriore della superficie di montaggio l'MFD può essere montato a superficie o a incasso.

Innanzitutto, controllare di avere tolto l'adattatore per il montaggio su staffa dall'MFD.



1. Usando la dima in dotazione praticare il foro centrale. Per il montaggio a incasso seguire le informazioni per la battuta.
2. Stringere le 4 viti nella parte posteriore dell'MFD.
3. Togliere la protezione dalla guarnizione e posizionarla, con la parte morbida e nera, sulla parte posteriore dell'MFD.
4. Inserire lo strumento nel foro.

Importante: Nelle installazioni a incasso sopra coperta bisogna usare sigillante a uso marino per sigillare lo spazio tra il bordo della superficie di montaggio e il bordo dell'MFD.

5. Inserire l'adattatore per il montaggio su staffa nella parte posteriore dell'MFD.
6. Fissare l'MFD stringendo manualmente i dadi sulle viti.

Importante: Per evitare di danneggiare lo strumento NON stringere troppo i dadi. Stringere solo a mano.

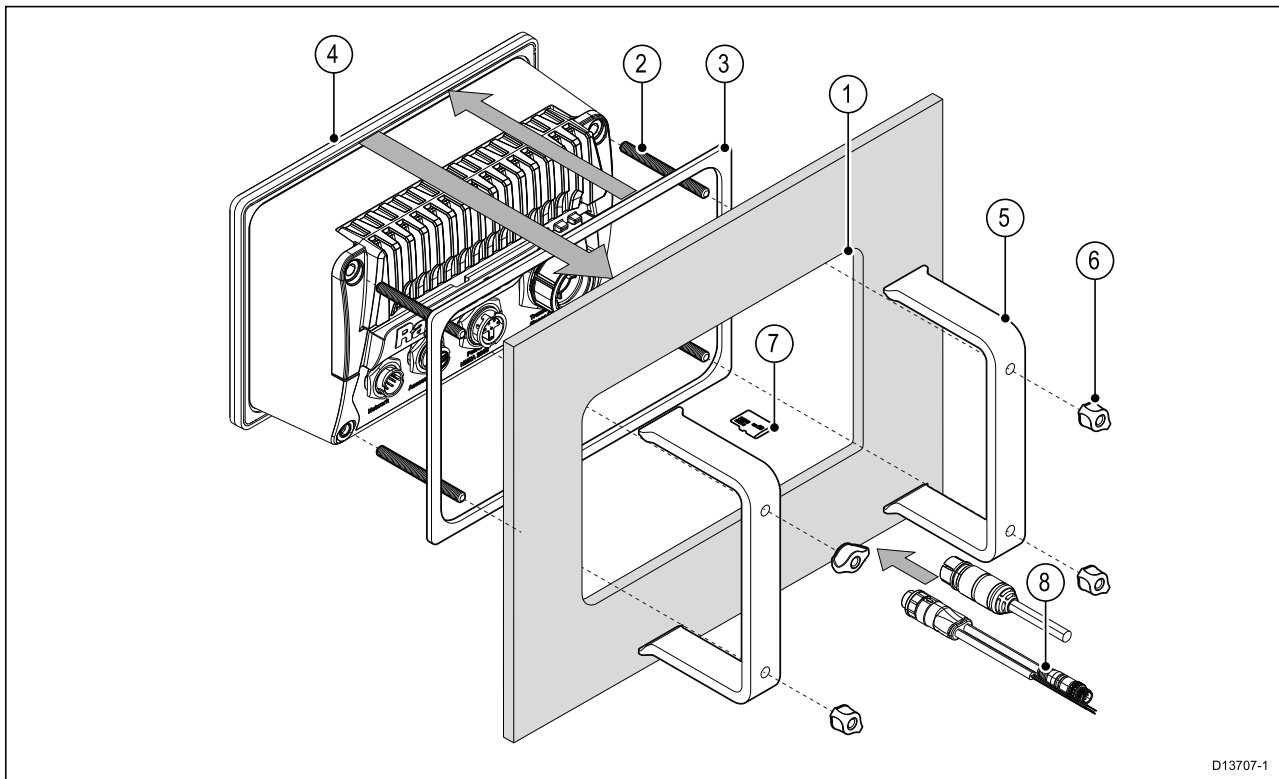
7. Se necessario inserire la MicroSD nel lettore dell'MFD posizionato dietro il tappo di gomma nella parte posteriore dell'MFD.
8. Collegare i cavi necessari.

Nota: Il coperchio protettivo in dotazione è da usarsi per il montaggio su staffa; se lo strumento viene montato a superficie è necessario l'articolo opzionale R70527. Per il montaggio a incasso non è disponibile alcun coperchio protettivo.

3.4 Montaggio a superficie o a incasso usando il kit per il montaggio posteriore

Quando si può accedere dietro la parte posteriore della superficie di montaggio l'MFD può essere montato a superficie o a incasso usando il kit per il montaggio posteriore.

Per l'MFD Axiom™ 7 fornito con l'adattatore per il montaggio su staffa, prima di tutto togliere l'adattatore per staffa posto sulla parte posteriore dell'MFD.



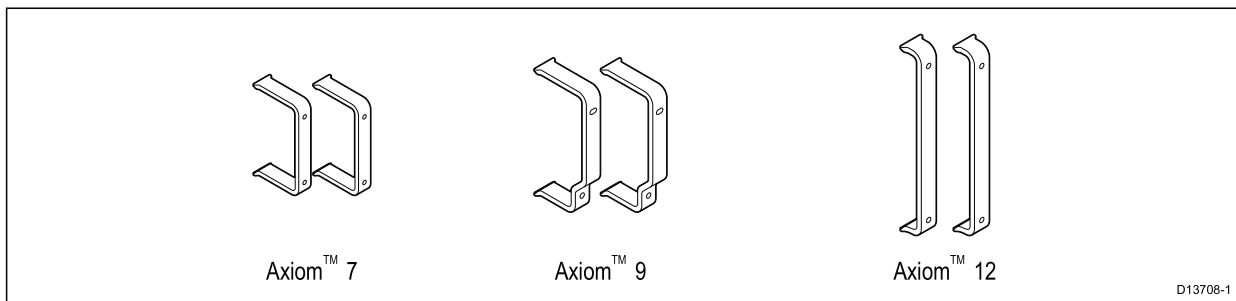
D13707-1

1. Usando la dima in dotazione praticare il foro centrale. Per il montaggio a incasso seguire le informazioni per la battuta.
2. Stringere le 4 viti nella parte posteriore dell'MFD.
3. Togliere la protezione dalla guarnizione e posizionarla, con la parte morbida e nera, sulla parte posteriore dell'MFD.
4. Inserire lo strumento nel foro.

Importante: Nelle installazioni a incasso sopra coperta bisogna usare sigillante a uso marino per sigillare lo spazio tra il bordo della superficie di montaggio e il bordo dell'MFD.

5. Posizionare le staffe per il montaggio posteriore sulle viti.

Le staffe variano in base alla dimensione dell'MFD, ma la procedura di installazione è la stessa.



D13708-1

6. Fissare l'MFD stringendo manualmente i dadi sulle viti.

Importante: Per evitare di danneggiare lo strumento NON stringere troppo i dadi. Stringere solo a mano.

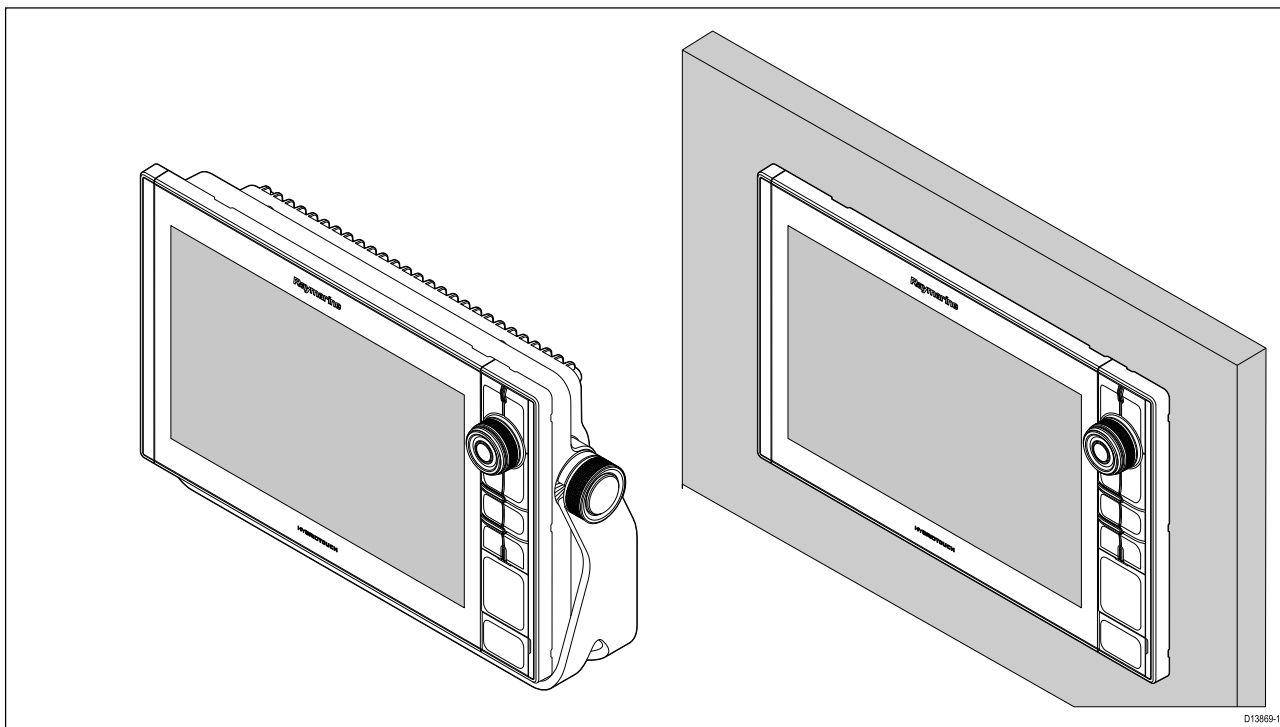
7. Se necessario inserire la MicroSD nel lettore dell'MFD posizionato dietro il tappo di gomma nella parte posteriore dell'MFD.

8. Collegare i cavi necessari.

3.5 Opzioni di montaggio — Axiom Pro

Opzioni di montaggio

L'Axiom Pro 9, 12, e 16 si possono montare a superficie. L'Axiom Pro 9 e 12 si possono anche montare su staffa.



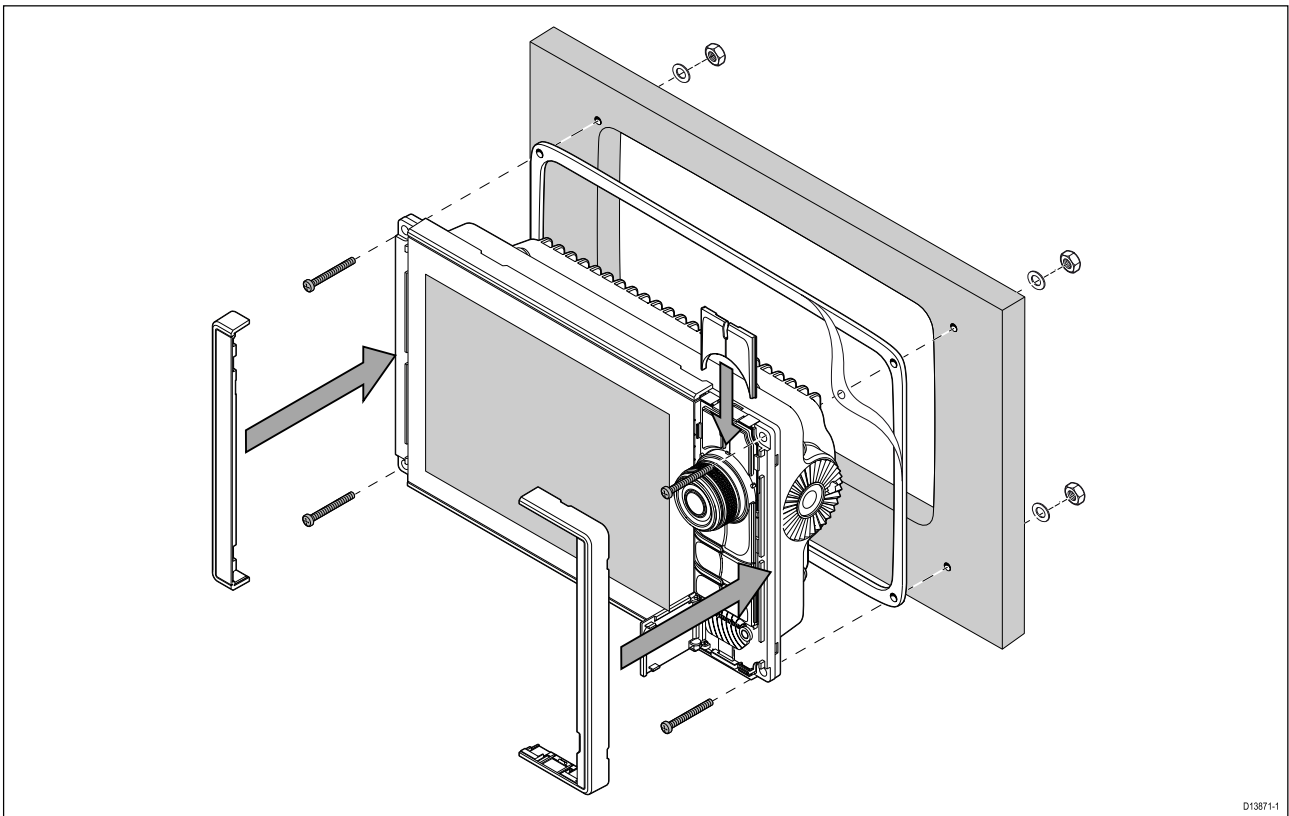
Sono disponibili adattatori per sostituire i vecchi MFD con i nuovi MFD Axiom Pro, per un elenco degli adattatori disponibili fare riferimento al .

Montaggio a incasso

L'MFD può essere montato a incasso.

Prima del montaggio:

- Scegliere la posizione adatta.
- Identificare i collegamenti e il percorso dei cavi.
- Togliere il tasto della tastiera Menu/Home.
- Togliere i coprivite anteriori.



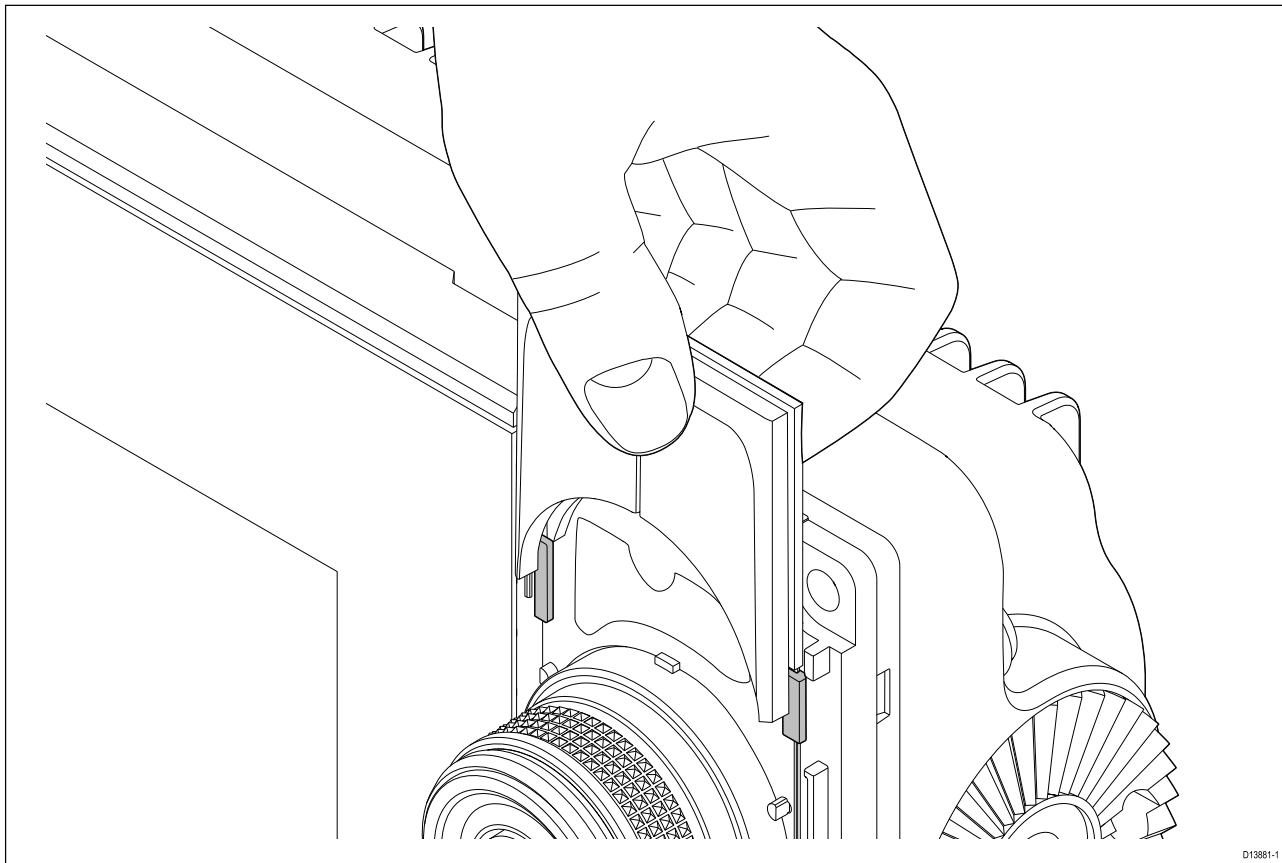
D13871-1

1. Scegliere la posizione di montaggio. Un'area piana e libera con spazio a sufficienza dietro la superficie di montaggio.
2. Fissare la dima in dotazione alla superficie di montaggio usando del nastro adesivo.
3. Usando un seghetto appropriato (le dimensioni sono indicate sulla dima) effettuare i fori pilota.
4. Usando un seghetto appropriato praticare il foro centrale.
5. Assicurarsi che lo strumento entri in sede e quindi smussare il bordo del foro.
6. Praticare i quattro fori per le viti.
7. Posizionare la guarnizione sul parte posteriore del display e premere con decisione.
8. Collegare il cavo di alimentazione, dati e altri cavi all'MFD.
9. Inserire lo strumento nel foro e fissare con le quattro viti in dotazione.
10. Inserire il tasto Menu/Home facendolo scorrere verso il basso dalla parte superiore del display.
11. Inserire le parti di cornice ai lati dell'MFD.

Nota: La guarnizione in dotazione funge da sigillante tra la superficie di montaggio (piatta e liscia) e lo strumento. La guarnizione deve essere utilizzata in tutte le installazioni. Se la superficie di montaggio non è completamente piana o liscia è necessario utilizzare un sigillante per uso marino.

Inserire il tasto Menu-Home

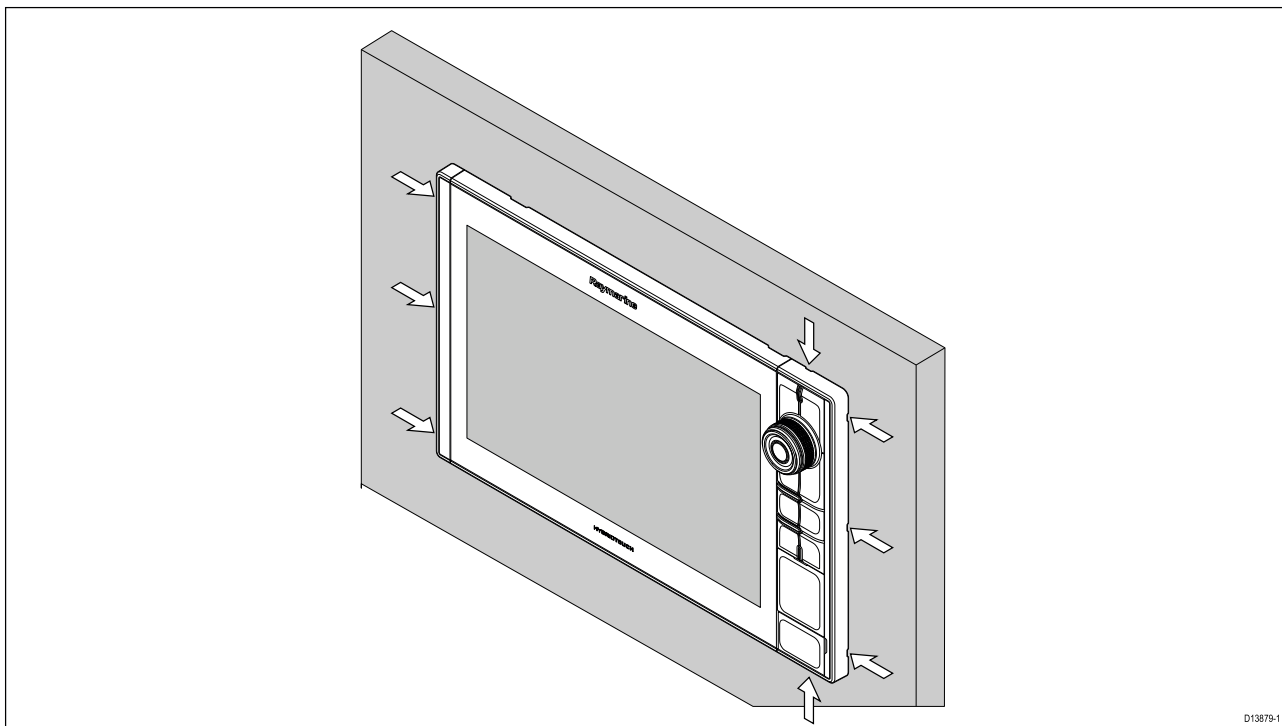
Per inserire il tasto Menu-Home sul display procedere come descritto di seguito:



1. Inserire il tasto nelle linguette come mostrato di seguito.

Togliere la cornice

Se è necessario rimuovere l'MFD una volta installato le parti della cornice dovranno essere tolte per raggiungere le viti.



1. Inserire la punta di un piccolo cacciavite a testa piatta nella rientranza attorno al bordo della cornice.
 2. Sollevare delicatamente il cacciavite per sollevare la cornice.
- La cornice dovrebbe togliersi con facilità.

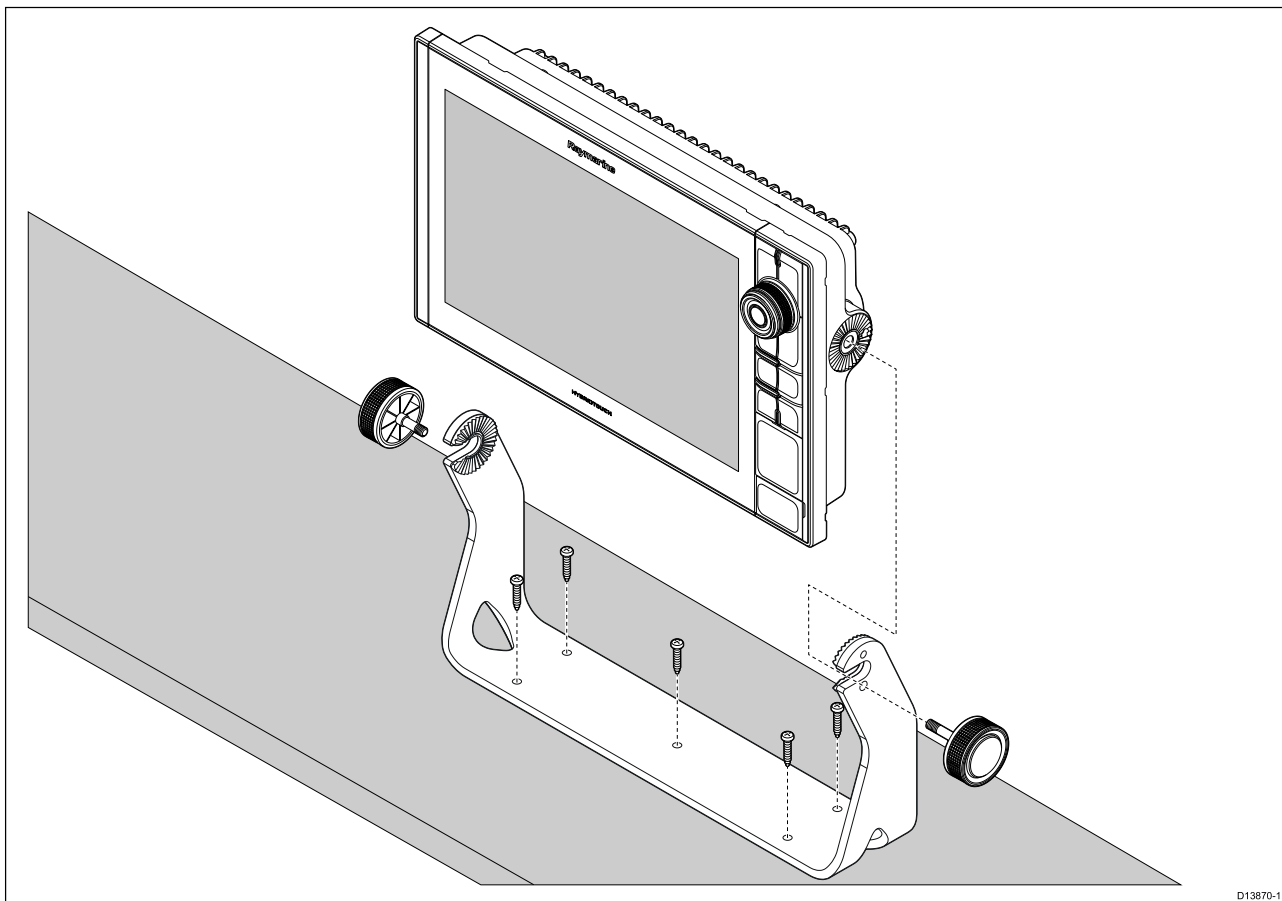
Montaggio su staffa

Gli MFD Axiom Pro 9 e 12 MFD si possono montare sulla staffa in dotazione. La staffa si può usare per montare l'MFD su una superficie orizzontale.

Scegliere una posizione di montaggio con spazio sufficiente per regolare l'angolo dell'MFD o, se necessario, per togliere lo strumento. Per l'installazione a soffitto controllare con attenzione che i pomelli siano stretti a sufficienza così da impedire che si allentino o si sgancino a causa delle vibrazioni durante la navigazione.

Prima del montaggio:

- Procurarsi viti adatte per fissare la staffa alla superficie di montaggio.
- Inserire il tasto menu/home e le parti della cornice.



1. Usando la staffa come dima, segnare la posizione delle viti e praticare i 5 fori pilota.
2. Utilizzare le viti autofilettanti per fissare la staffa nella posizione stabilita.

Se la superficie di montaggio non è abbastanza spessa per le viti in dotazione, usare viti in acciaio inossidabile, rondelle e dadi oppure rinforzare la parte posteriore della superficie di montaggio.

3. Usando i pomelli, fissare l'MFD alla staffa, controllando che i dentini siano posizionati correttamente.

I pomelli devono essere stretti a mano, in modo che l'MFD non si muova durante la navigazione.

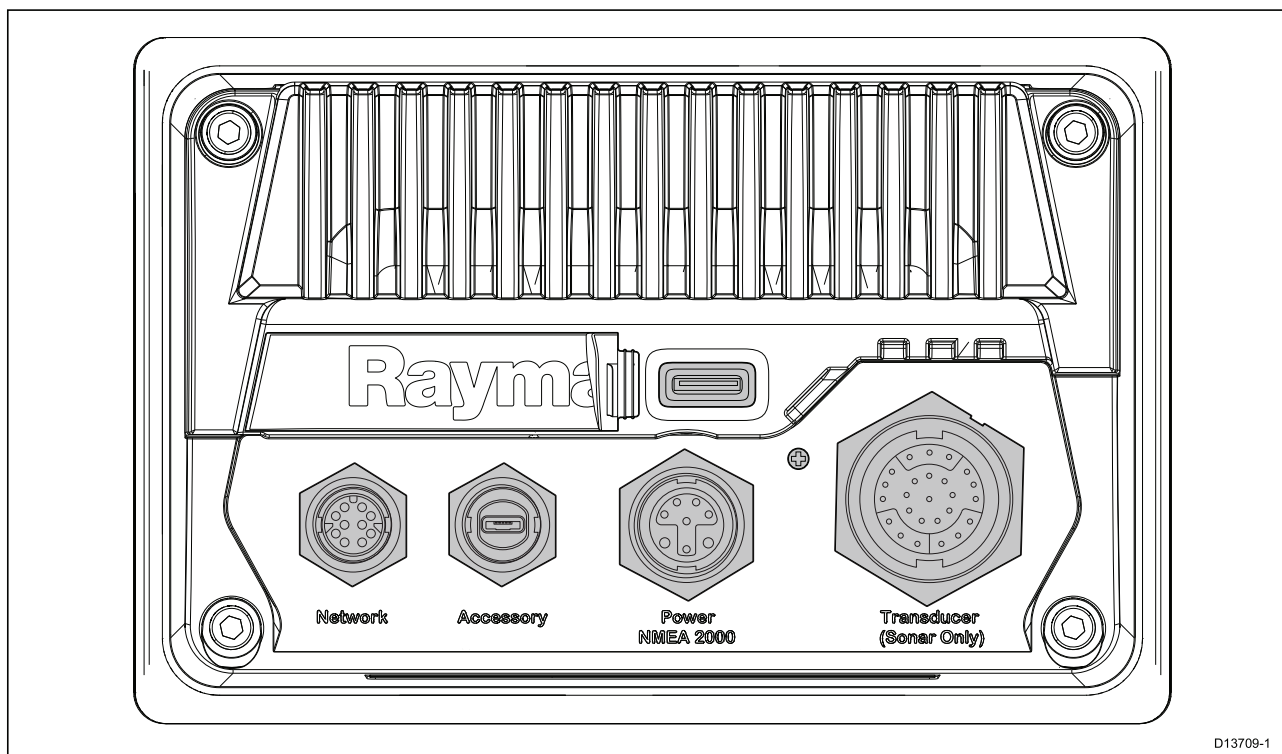
4. Collegare i cavi necessari.

Capitolo 4: Collegamenti

Indice capitolo

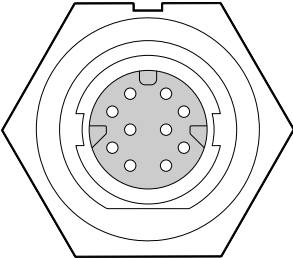
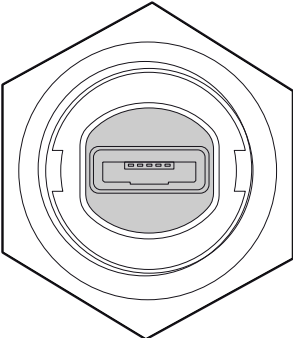
- 4.1 Panoramica collegamenti a pagina 50
- 4.2 Panoramica collegamenti a pagina 52
- 4.3 Collegamento dei cavi a pagina 55
- 4.4 Collegamento alimentazione a pagina 56
- 4.5 Collegamento NMEA0183 (Axiom Pro) a pagina 62
- 4.6 Collegamento NMEA 2000 (SeaTalkng[®]) a pagina 63
- 4.7 Collegamento NMEA 2000 (SeaTalkng[®]) — Axiom Pro a pagina 64
- 4.8 Collegamento trasduttore a pagina 65
- 4.9 Collegamento trasduttore (Axiom Pro) a pagina 66
- 4.10 Collegamento di rete a pagina 68
- 4.11 Collegamento GA150 (Axiom Pro) a pagina 69
- 4.12 Collegamento accessori a pagina 70
- 4.13 Collegamento video analogico (Axiom Pro) a pagina 71

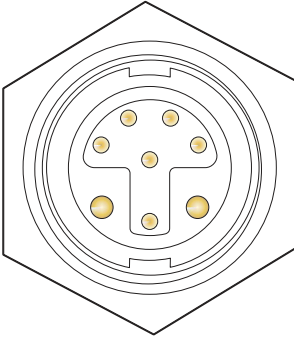

4.1 Panoramica collegamenti



D13709-1

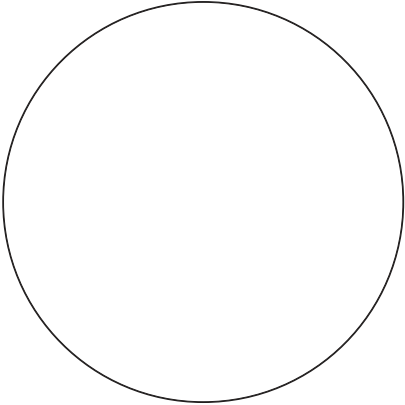
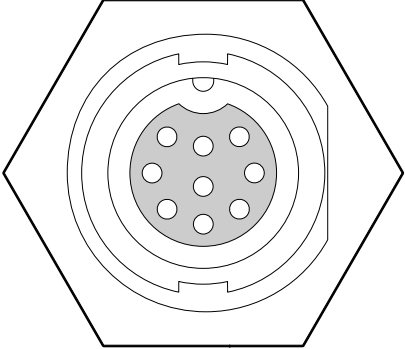
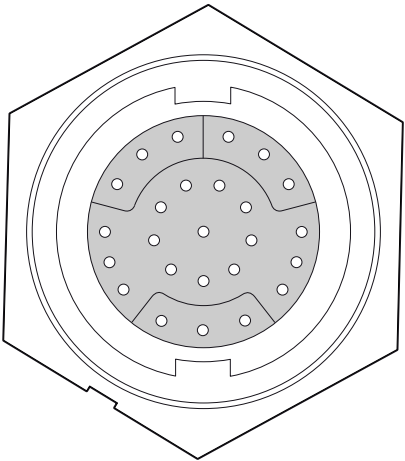
Connettori MFD

Connettore	Connettore	Si collega a:	Cavi adatti
	Collegamento di rete	Rete o dispositivo RayNet	Per i cavi disponibili fare riferimento a Ricambi e Accessori .
	Collegamento accessori	<ul style="list-style-type: none"> • Lettore di cartucce remoto RCR-SDUSB • Lettore di cartucce remoto RCR-2 	Cavo del RCR-SDUSB/RCR-2

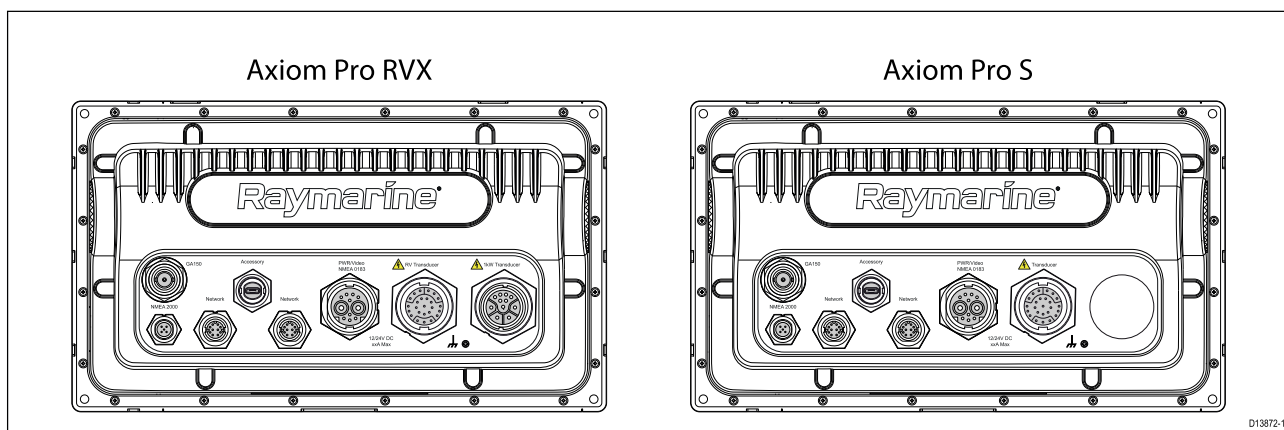
Connettore	Connettore	Si collega a:	Cavi adatti
	Collegamento alimentazione/NMEA 2000	Alimentazione 12 V c.c./NMEA 2000 o backbone SeaTalkng®	In dotazione con il prodotto.
	Punto di terra addizionale	Terra RF imbarcazione o terminale negativo batteria	Per i dettagli fare riferimento alla sezione Messa a terra – Cavo schermato dedicato.

In base al modello dell'MFD sono disponibili diversi trasduttori

Collegamenti trasduttore

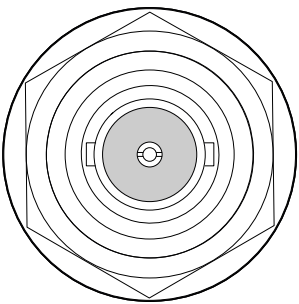
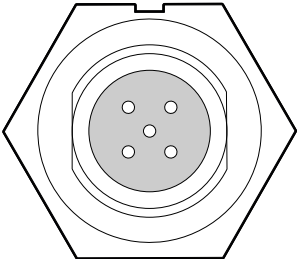
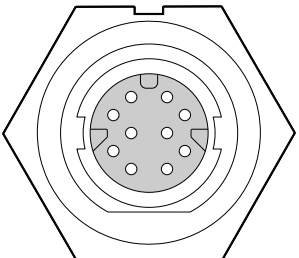
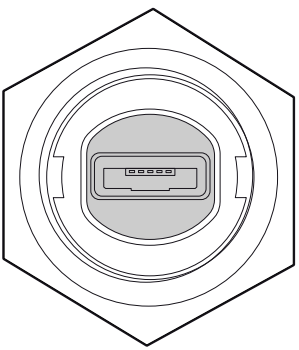
Connettore	Si collega a:	Cavi adatti
	Per i collegamenti del trasduttore è necessario un modulo ecoscandaglio esterno.	Non applicabile.
	Trasduttori DownVision™.	Cavo trasduttore o prolunga trasduttore
	Trasduttori RealVision™ 3D	Cavo trasduttore o prolunga trasduttore

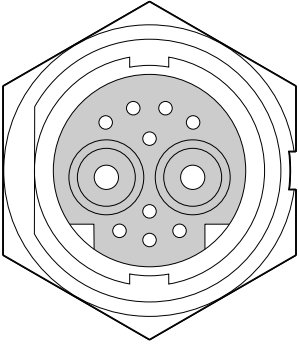
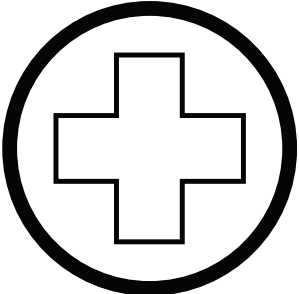
4.2 Panoramica collegamenti



D13872-1

Opzioni di collegamento Axiom Pro

Connettore	Connettore	Si collega a:	Cavi adatti
	Collegamento GA150	Antenna GA150	Cavo della GA150
	Collegamento NMEA 2000	<ul style="list-style-type: none"> • Backbone® SeaTalkng • Backbone NMEA 2000 	<ul style="list-style-type: none"> • Cavo adattatore da SeaTalkng® a DeviceNet • Cavi DeviceNet
	Collegamento di rete (x2)	Rete o dispositivo RayNet	Cavo RayNet con connettore femmina
	Collegamento accessori	<ul style="list-style-type: none"> • Lettore di cartucce remoto RCR-SDUSB • Lettore di cartucce remoto RCR-2 	Cavo del RCR-SDUSB/RCR-2

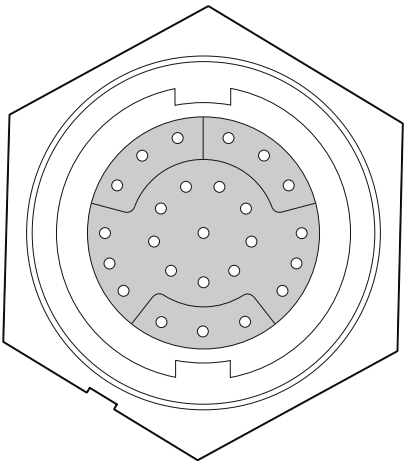
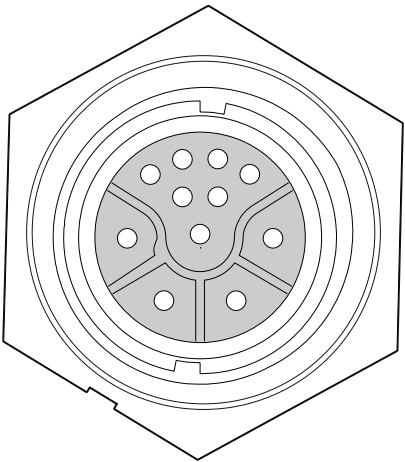
Connettore	Connettore	Si collega a:	Cavi adatti
	Collegamento Alimentazione/Video in/NMEA 0183	Alimentazione 12/24 V c.c /Input video/ NMEA 0183	Cavo alimentazione/Video/0183
	Punto di terra addizionale	Terra RF imbarcazione o terminale negativo batteria	Per i dettagli fare riferimento alla sezione .

Nota:

Per i cavi disponibili fare riferimento a [Ricambi e Accessori](#).

In base al modello dell'MFD sono disponibili diversi trasduttori

Axiom Pro RVX – Collegamenti trasduttore

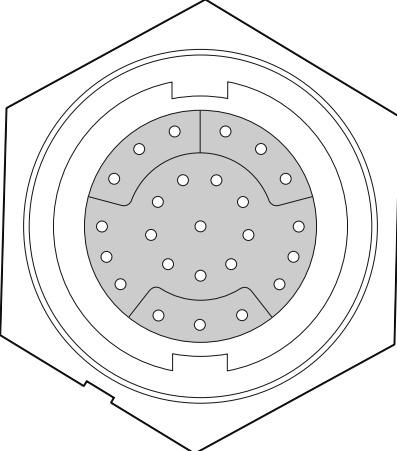
Connettore	Si collega a:	Cavi adatti
	Trasduttori RealVision™ 3D	<ul style="list-style-type: none"> • Cavo del trasduttore • Prolunga • Cavo adattatore
	Trasduttori 1kW	<ul style="list-style-type: none"> • Cavo del trasduttore • Prolunga • Cavo adattatore

Nota:

Per l'elenco dei trasduttori compatibili fare riferimento a [2.3 Trasduttori compatibili](#).

Per i cavi trasduttore disponibili fare riferimento a [Ricambi e Accessori](#).

Axiom Pro S – Collegamenti trasduttore

Connettore	Si collega a:	Cavi adatti
	CPT-S trasduttori via cavi adattatori.	<ul style="list-style-type: none">• Cavi adattatori

Nota:

Per i cavi disponibili fare riferimento a [Ricambi e Accessori](#).

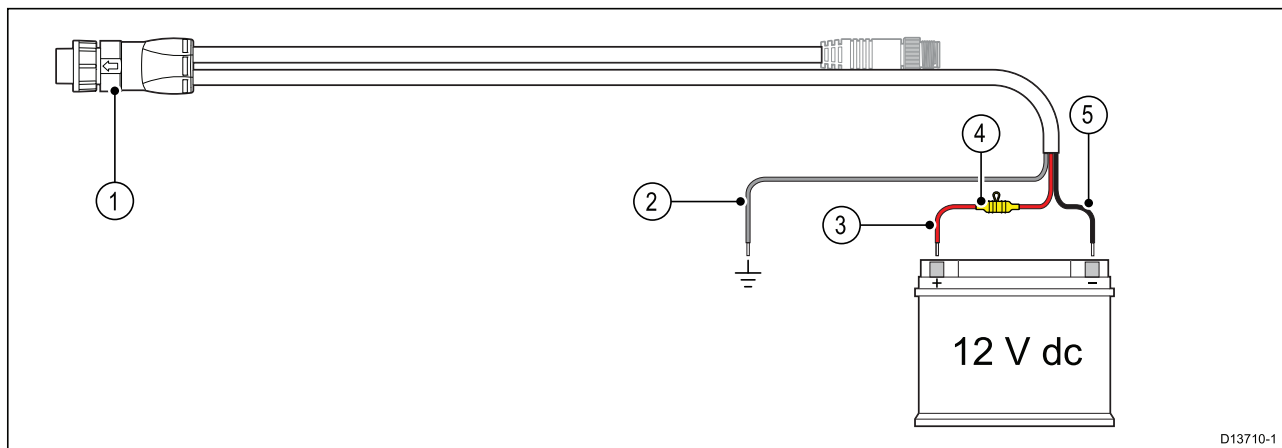
4.3 Collegamento dei cavi

Per il collegamento del/dei cavo/cavi procedere come segue.

1. Controllare che l'alimentazione dell'imbarcazione sia staccata.
2. Controllare che il dispositivo che deve essere collegato sia stato installato seguendo le istruzioni fornite.
3. Controllando il corretto orientamento, inserire i connettori del cavo nei connettori corrispondenti.
4. Se applicabile, utilizzare i meccanismi di blocco per fissare il collegamento.
5. Ogni filo libero deve essere isolato alle estremità in modo adeguato per prevenire la corrosione dovuta a infiltrazioni di acqua.

4.4 Collegamento alimentazione

Il cavo di alimentazione deve essere collegato a una fonte di alimentazione 12 V c.c., collegandolo direttamente a una batteria o tramite il pannello di distribuzione. Su imbarcazioni con sistemi a 24 V c.c. bisogna utilizzare un convertitore. Il prodotto è protetto da contro l'inversione di polarità.

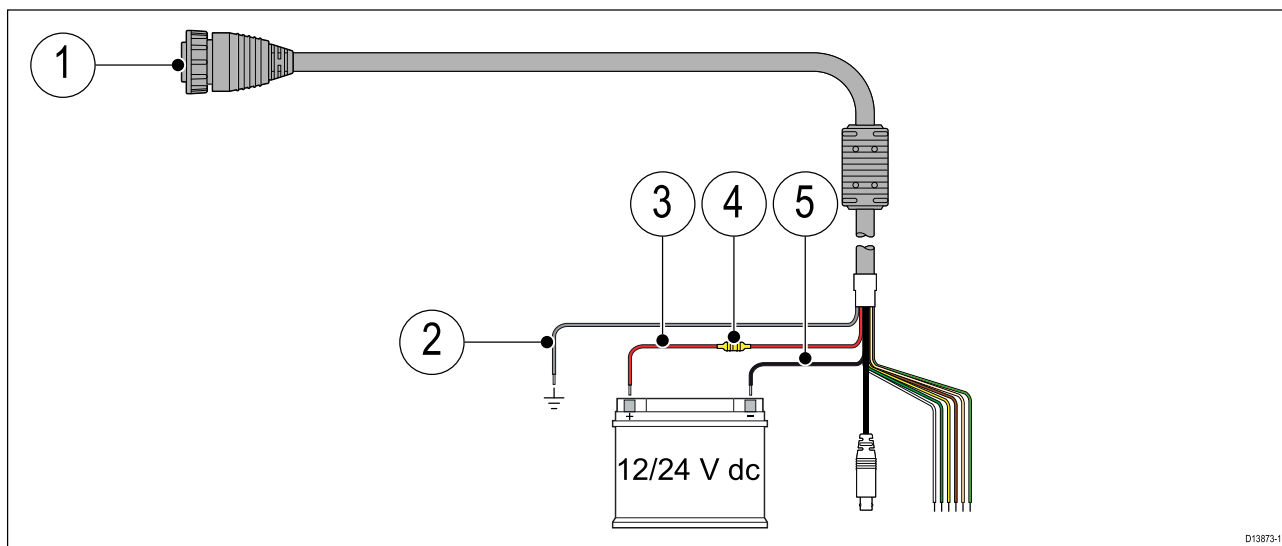


D13710-1

1. Il cavo Alimentazione/NMEA 2000 si collega alla parte posteriore dell'MFD.
2. Il filo di terra si collega al punto di terra RF; se il punto di terra non è disponibile collegare il filo al terminale negativo della batteria (-).
3. Il filo positivo (Rosso) si collega la terminale positivo della batteria (+).
4. Bisogna inserire un portafusibile impermeabile con un fusibile 7 A (non fornito)
5. Il filo negativo si collega al terminale negativo della batteria (-).

Collegamento alimentazione (Axiom Pro)

Il cavo di alimentazione deve essere collegato a una fonte di alimentazione 12 V c.c., collegandolo direttamente a una batteria o tramite il pannello di distribuzione. Il prodotto è protetto da contro l'inversione di polarità.



D13873-1

1. Il cavo Alimentazione/Video/NMEA 0183 si collega alla parte posteriore dell'MFD.
2. Il filo di terra si collega al punto di terra RF; se il punto di terra non è disponibile collegare il filo al terminale negativo della batteria (-).
3. Il filo positivo (Rosso) si collega la terminale positivo della batteria (+).
4. Fusibile.
5. Il filo negativo si collega al terminale negativo della batteria (-).

Valori fusibile Axiom

Valore fusibili e interruttori

Al prodotto si applicano i seguenti valori di fusibili in-line e interruttori termostatici:

Valore fusibile in-line	Valore interruttore termico
7 A	7 A

Nota:

- Gli ampere del fusibile per l'interruttore termostatico dipendono dal numero di dispositivi collegati. Per chiarimenti contattare un rivenditore autorizzato Raymarine.
- Il cavo di alimentazione del prodotto può avere già un fusibile in-line; in caso contrario dovrete aggiungere un interruttore/fusibile in-line al filo positivo del cavo di alimentazione del prodotto.

Valori fusibile Axiom Pro

Valore fusibili e interruttori

Al prodotto si applicano i seguenti valori di fusibili in-line e interruttori termostatici:

Fusibile in-line	Portata interruttore termostatico
15 A	15 A (se si collega un solo dispositivo).

Nota:

- Gli ampere del fusibile per l'interruttore termostatico dipendono dal numero di dispositivi collegati. Per chiarimenti contattare un rivenditore autorizzato Raymarine.
- Il cavo di alimentazione del prodotto può avere già un fusibile in-line; in caso contrario dovrete aggiungere un fusibile in-line al filo positivo del cavo di alimentazione.

Attenzione: Protezione alimentazione

Durante l'installazione del prodotto assicurarsi che la fonte di alimentazione sia protetta tramite un fusibile adeguato o da un interruttore di circuito automatico.

Distribuzione alimentazione

Raccomandazioni e migliori pratiche.

- Questo prodotto è fornito con un cavo di alimentazione o come articolo separato o collegato in modo permanente al prodotto. Usare solo il cavo di alimentazione fornito con il prodotto. NON usare un cavo di alimentazione progettato per, o fornito con, un altro prodotto.
- Per ulteriori informazioni su come identificare i fili del cavo di alimentazione e i relativi collegamenti fare riferimento a *Collegamento alimentazione*.
- Per ulteriori informazioni su come fare in alcune situazioni comuni sulla distribuzione dell'alimentazione si veda di seguito.

Importante:

Durante la pianificazione e il cablaggio tenere in considerazione altri prodotti del sistema, alcuni dei quali (es. i moduli ecoscandaglio) potrebbero richiedere alti picchi di energia al sistema elettrico dell'imbarcazione.

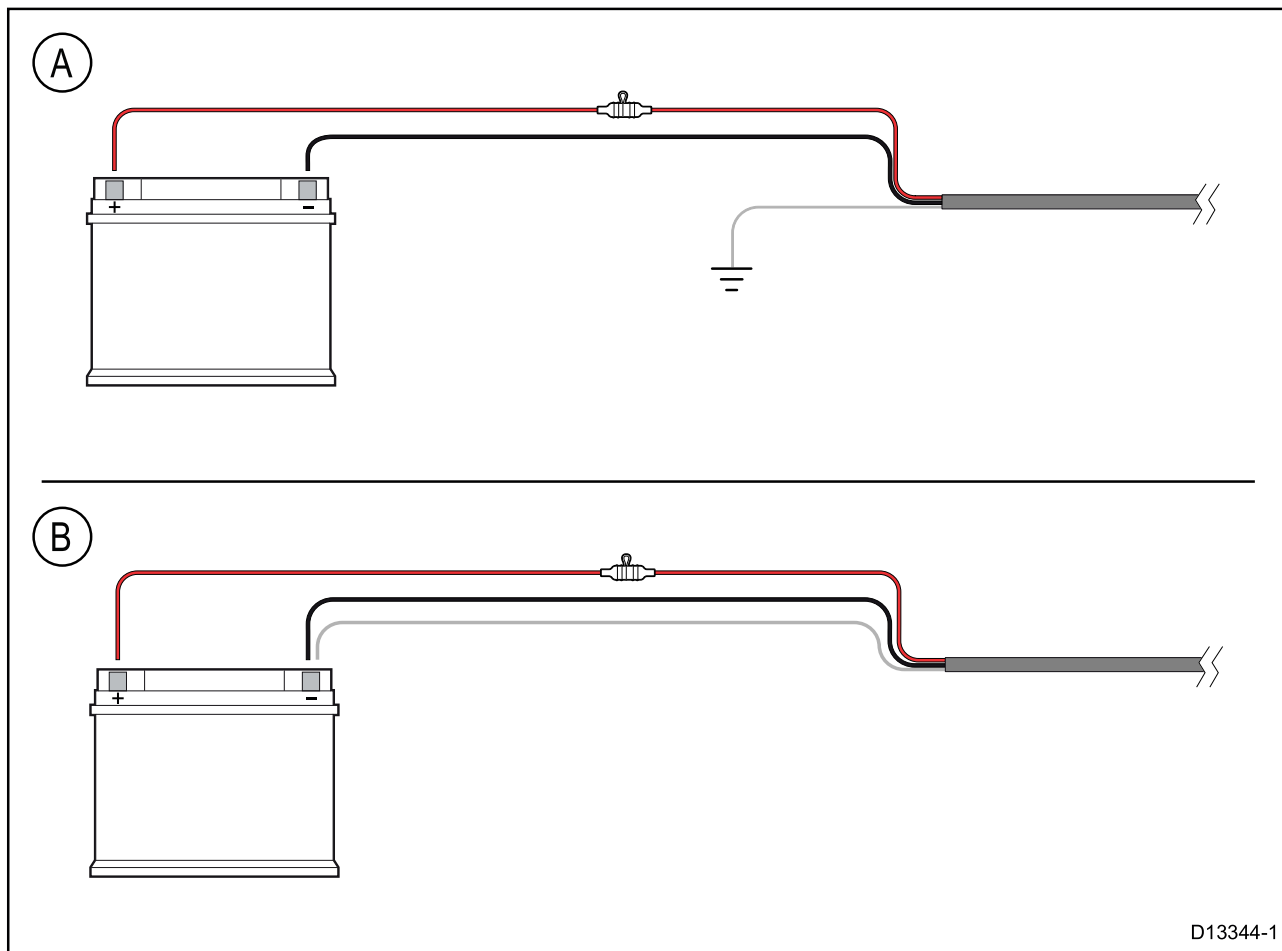
Nota:

Le informazioni seguenti sono fornite come guida per la protezione del prodotto. Coprono le situazioni più comuni ma non TUTTE. Per essere certi di applicare il corretto livello di protezione consultare l'assistenza Raymarine o un professionista qualificato.

Come fare — collegamento diretto alla batteria

- Il cavo di alimentazione fornito con il prodotto può essere collegato direttamente alla batteria dell'imbarcazione tramite un interruttore termostatico o un fusibile adeguato.

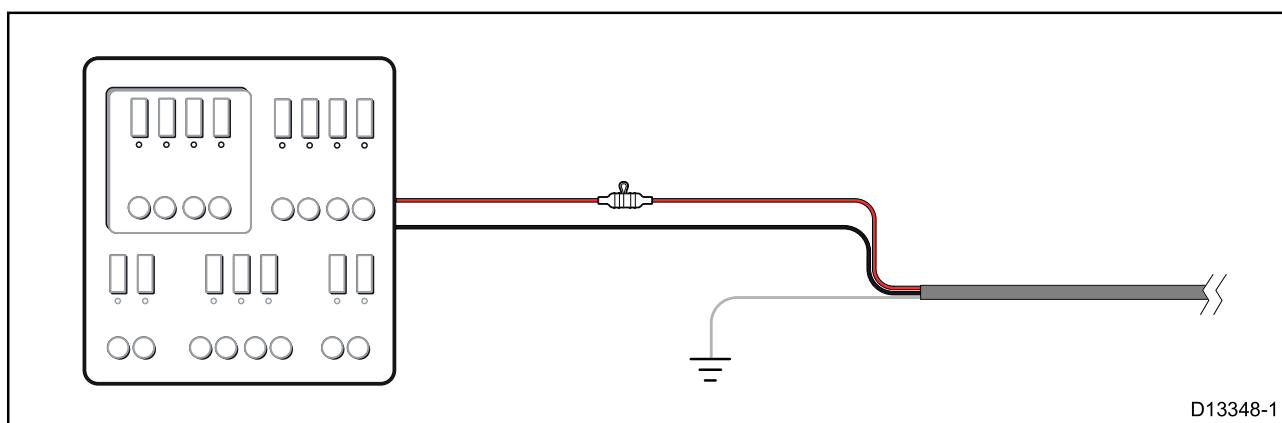
- Il cavo di alimentazione fornito con il prodotto può NON comprendere un filo schermato separato. In questo caso solo i fili rosso e nero del cavo di alimentazione devono essere collegati.
- Se il cavo di alimentazione NON ha un fusibile inline è NECESSARIO inserire un fusibile adeguato tra il filo rosso e il terminale positivo della batteria.
- Fare riferimento ai valori dei fusibili forniti nella documentazione del prodotto.
- Se è necessario allungare il cavo di alimentazione fornito con il prodotto rispettare quando specificato in *Allungare il cavo di alimentazione* nella documentazione del prodotto.



D13344-1

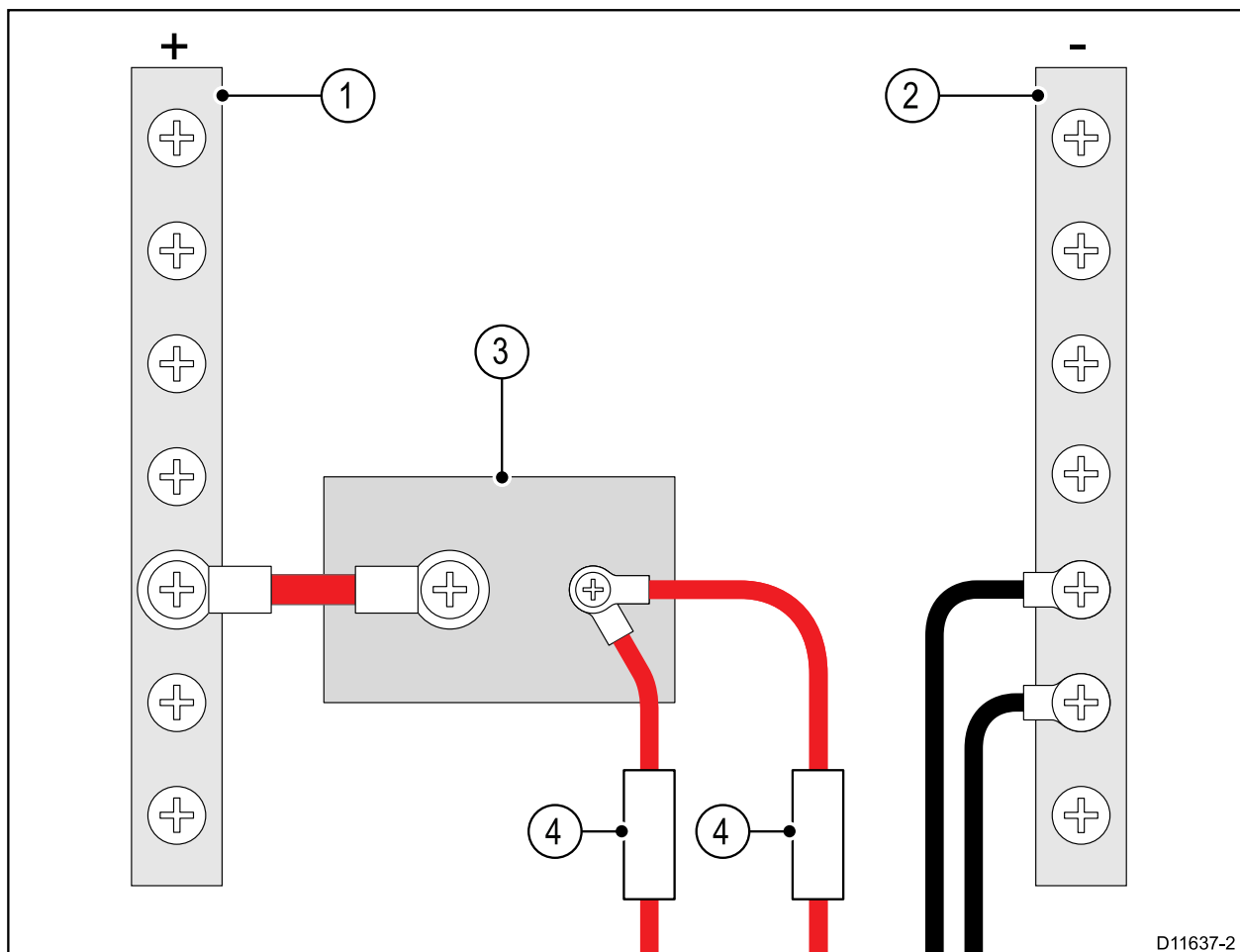
A	Collegamento batteria esempio A: Adatto per un'imbarcazione con un punto di terra RF comune. In questa situazione se il cavo di alimentazione del prodotto è dotato di un cavo schermato separato deve essere collegato direttamente al punto di terra comune.
B	Collegamento batteria esempio B: Adatto per un'imbarcazione senza un punto di terra RF comune. In questa situazione se il cavo di alimentazione del prodotto è dotato di un cavo schermato separato deve essere collegato direttamente al terminale negativo della batteria.

Come fare — Collegamento al pannello di distribuzione



D13348-1

- In alternativa, il cavo di alimentazione in dotazione può essere collegato a un interruttore o a uno switch sul pannello di distribuzione dell'imbarcazione o a un punto di distribuzione dell'alimentazione montato in fabbrica.
- Il punto di distribuzione deve essere alimentato dalla sorgente di alimentazione primaria dell'imbarcazione tramite cavo da 8 AWG (8.36 mm²).
- Idealmente, tutta la strumentazione deve essere collegata a fusibili o termointerruttori individuali di valore adeguato, con protezione del circuito appropriata. Qualora non fosse possibile e più di uno strumento condivide un interruttore, bisogna usare fusibili in-line individuali per ogni circuito di alimentazione per fornire la protezione necessaria.



D11637-2

1	Positivo (+)
2	Negativo (-)
3	Interruttore circuito
4	Fusibile

- In tutti i casi, osservare i valori indicati per i fusibili/interruttori forniti nella documentazione del prodotto.

Importante:

Gli ampere del fusibile per l'interruttore termostatico dipendono dal numero di dispositivi collegati.

Prolunga cavo di alimentazione

Se è necessario allungare il cavo di alimentazione fornito con il prodotto rispettare quando segue:

- Il cavo di alimentazione di ogni strumento del sistema deve essere portato, come singolo cavo a due fili, dallo strumento al pannello di distribuzione/batteria dell'imbarcazione.
- Per prolunghere del cavo di alimentazione si raccomanda un diametro **minimo** del cavo di 16 AWG (1,31 mm²). Per percorsi del cavo lunghi più di 15 metri, considerare un cavo con diametro maggiore (es. 14 AWG (2,08 mm²) o 12 AWG (3,31 mm²).

- Un requisito importante per tutte le lunghezze del cavo di alimentazione (comprese le prolunghe) è quello di assicurarsi che vi sia una tensione **minima** continua in corrispondenza del relativo connettore di alimentazione di 10,8 V con una batteria completamente scarica a 11 V.

Importante: Fare attenzione che alcuni prodotti del sistema (come i moduli ecoscandaglio) possono creare picchi di potenza che potrebbero influire sul voltaggio disponibile per gli altri prodotti.

Messa a terra

Rispettare i consigli forniti per la messa a terra separata forniti nella documentazione del prodotto

Ulteriori informazioni

Si raccomanda di rispettare la pratica migliore in tutte le installazioni elettriche dell'imbarcazione come descritto in dettaglio nelle seguenti normative:

- BMEA Code of Practice for Electrical and Electronic Installations in Boats (Codice di buone pratiche per le installazioni elettroniche ed elettriche sulle imbarcazioni)
- NMEA 0400 Installation Standard (Standard di installazione NMEA 0400)
- ABYC E-11 AC & DC Electrical Systems on Boats (Sistemi elettrici CA e CC sulle barche)
- ABYC A-31 Battery chargers and Inverters (Caricabatteria ed Inverter)
- ABYC TE-4 Lightning Protection (Protezione da fulmini)



Avvertenza: Messa a terra

Prima di alimentare lo strumento verificare che la messa a terra sia stata effettuata in modo corretto in base alle istruzioni fornite.



Avvertenza: Sistemi con messa a terra "positiva"

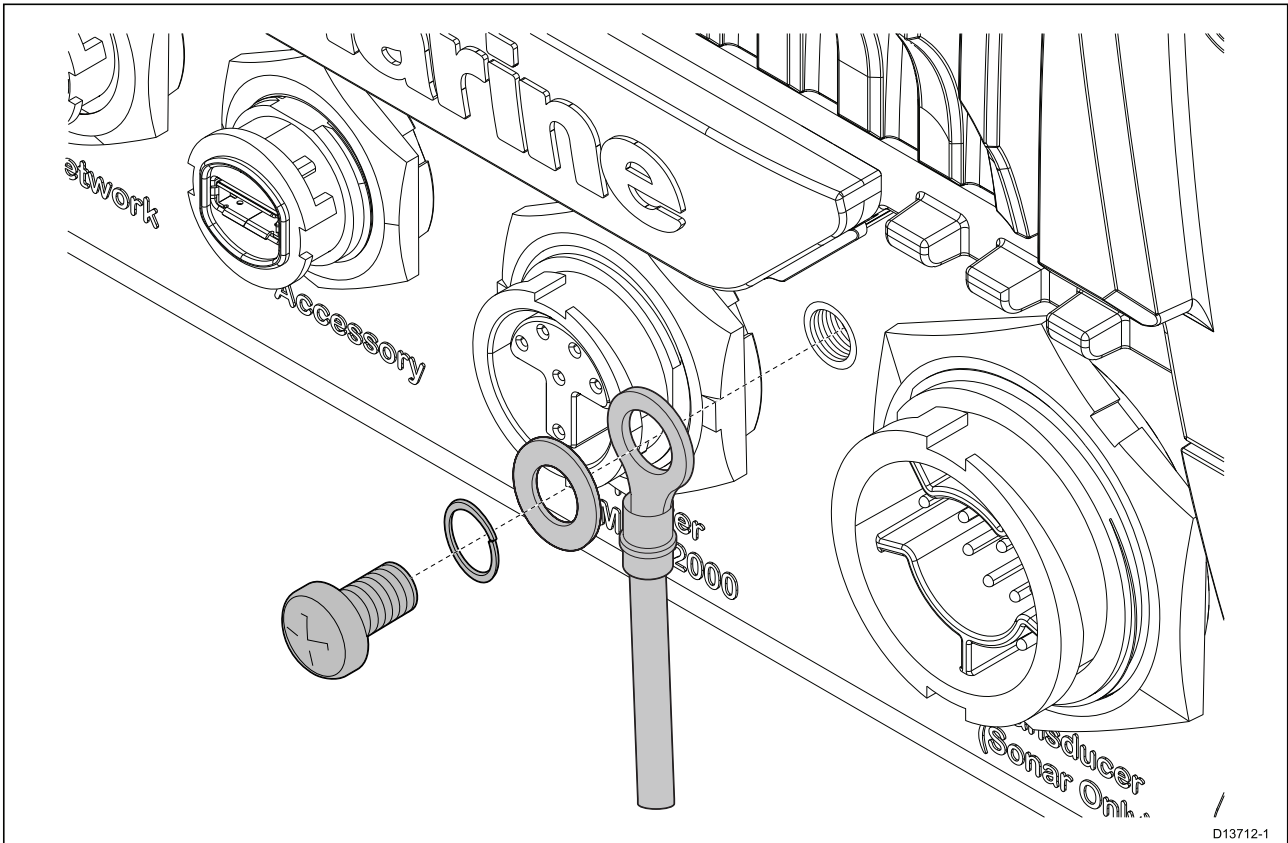
Questo display NON è stato progettato per una messa a terra "positiva" dell'imbarcazione.

Messa a terra — Cavo schermato dedicato

Frequenze emesse da strumenti come trasmettitori MF/HF ecc. possono causare interferenze con il touchscreen dell'MFD. In caso di problemi con le prestazioni del touchscreen, un cavo schermato addizionale può risolvere la situazione.

Nota:

Il cavo addizionale è un supplemento al cavo schermato (calza) che fa parte del cavo di alimentazione del prodotto e deve essere usato SOLO in caso di interferenze con il touchscreen.



Collegare un'estremità del cavo schermato addizionale (non fornito) al prodotto.

Collegare l'altra estremità del cavo schermato addizionale allo stesso punto del cavo schermato (calza). Questo sarà il punto di terra RF dell'imbarcazione oppure, su imbarcazioni senza sistemi di terra RF, il terminale negativo della batteria.

Il sistema di alimentazione c.c. deve essere:

- collegato alla terra dell'imbarcazione con i terminali negativi della batteria oppure
- senza nessun terminale della batteria collegato alla messa a terra dell'imbarcazione.

Se è necessario collegare a terra diversi strumenti, si possono collegare prima a un singolo punto comune (per esempio un interruttore) e quindi collegare questo punto alla terra dell'imbarcazione tramite un singolo conduttore del diametro appropriato.

Approfondimenti

Usare preferibilmente una treccia piatta di rame stagnato da 30 (1/4) o superiore. È possibile in alternativa utilizzare un filo del seguente diametro:

- per percorsi <1 (3 ft), usare un filo di 6 mm² (10 AWG) o superiore.
- per percorsi >1 (3 ft), usare un filo di 8 mm² (#8 AWG) o superiore.

Mantenere al minimo la lunghezza delle trecce di messa terra laddove possibile.

Riferimenti

- ISO10133/13297
- BMEA code of practice
- NMEA 0400

4.5 Collegamento NMEA0183 (Axiom Pro)

I dispositivi NMEA 0183 si possono collegare all'MFD usando i fili NMEA 0183 del cavo in dotazione alimentazione/Video/NMEA 0183.

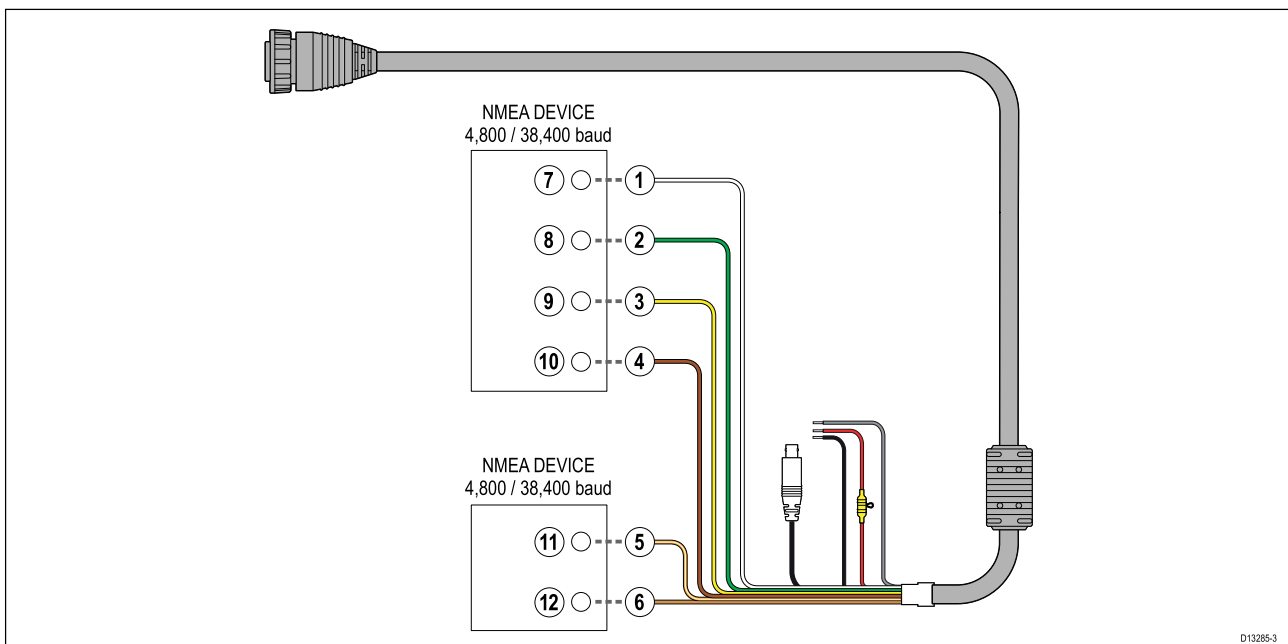
Sono disponibili 2 porte NMEA 0183

- **Porta 1:** Input e output, 4800 o 38400 baud.
- **Porta 2:** Solo input, 4800 o 38400 baud.

Nota:

- Il Baud rate per ogni porta deve essere selezionato tramite le impostazioni dell'MFD; fare riferimento al manuale di funzionamento dell'MFD.
- Per la porta 1, sia l'input che l'output comunicano allo stesso baud rate. Per esempio, se un dispositivo NMEA 0183 è collegato alla porta 1 INPUT del display e un altro dispositivo NMEA 0183 è collegato alla porta 1 OUTPUT del display, entrambi i dispositivi NMEA devono utilizzare lo stesso baud rate.

Si possono collegare fino a 4 dispositivi alla porta output del display e 2 dispositivi alle porte input.



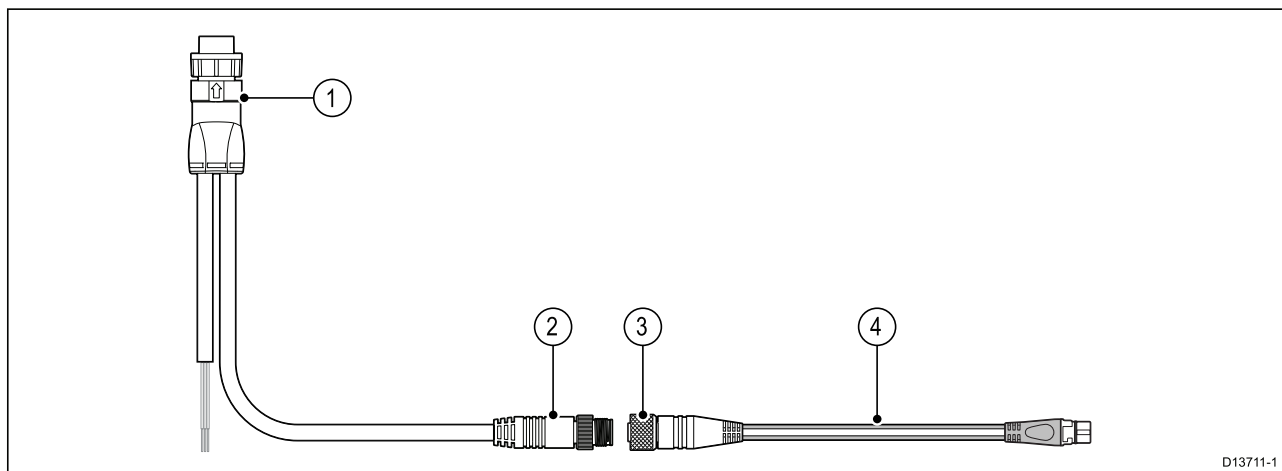
Riferimento	Dispositivo	Colore cavo	Porta	Input/output	Positivo (+)/negativo (-)
1	MFD	Bianco	1	Input	Positivo
2		Verde	1	Input	Negativo
3		Giallo	1	Output	Positivo
4		Marrone	1	Output	Negativo
5		Arancione/bianco	2	Input	Positivo
6		Arancione/verde	2	Input	Negativo
7	Dispositivo NMEA	*	*	Output	Positivo
8		*	*	Output	Negativo
9		*	*	Input	Positivo
10		*	*	Input	Negativo
11	Dispositivo NMEA	*	*	Output	Positivo
12		*	*	Output	Negativo

Nota:

*Fare riferimento alle istruzioni fornite con il dispositivo NMEA 0183.

4.6 Collegamento NMEA 2000 (SeaTalkng®)

L'MFD può trasmettere e ricevere i dati da dispositivi collegati su una rete CAN bus conforme al quale è collegato l'MFD. L'MFD è collegato al backbone usando il connettore DeviceNet sul cavo Alimentazione/NMEA 2000.



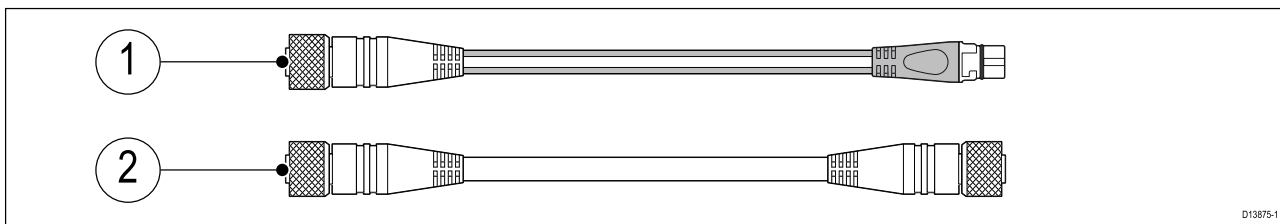
1. Il cavo Alimentazione/NMEA 2000 si collega alla parte posteriore dell'MFD.
2. Il connettore DeviceNet (Micro-C 5 pin maschio) si collega alla rete NMEA 2000 o SeaTalkng® via cavo adattatore.
3. Connettore DeviceNet (5 pin femmina).
4. Cavo adattatore si collega al backbone SeaTalkng® o il cavo spur DeviceNet si collega alla rete NMEA 2000. Cavi disponibili
 - A06045 — DeviceNet femmina a cavo SeaTalkng® (mostrato).
 - E05026 — DeviceNet femmina a fili con estremità scoperte.

Nota:

1. I dispositivi SeaTalkng® e NMEA 2000 devono essere collegati a un backbone correttamente terminato al quale è collegato l'MFD. I dispositivi non possono essere collegati direttamente all'MFD.
2. Per i dettagli su come creare un backbone fare riferimento alle istruzioni fornite con il dispositivo SeaTalkng®/NMEA 2000.

4.7 Collegamento NMEA 2000 (SeaTalkng®) — Axiom Pro

L'MFD può trasmettere e ricevere i dati da dispositivi collegati su una rete CAN bus conforme al quale è collegato l'MFD. L'MFD è collegato al backbone usando il connettore DeviceNet sul cavo Alimentazione/NMEA 2000.



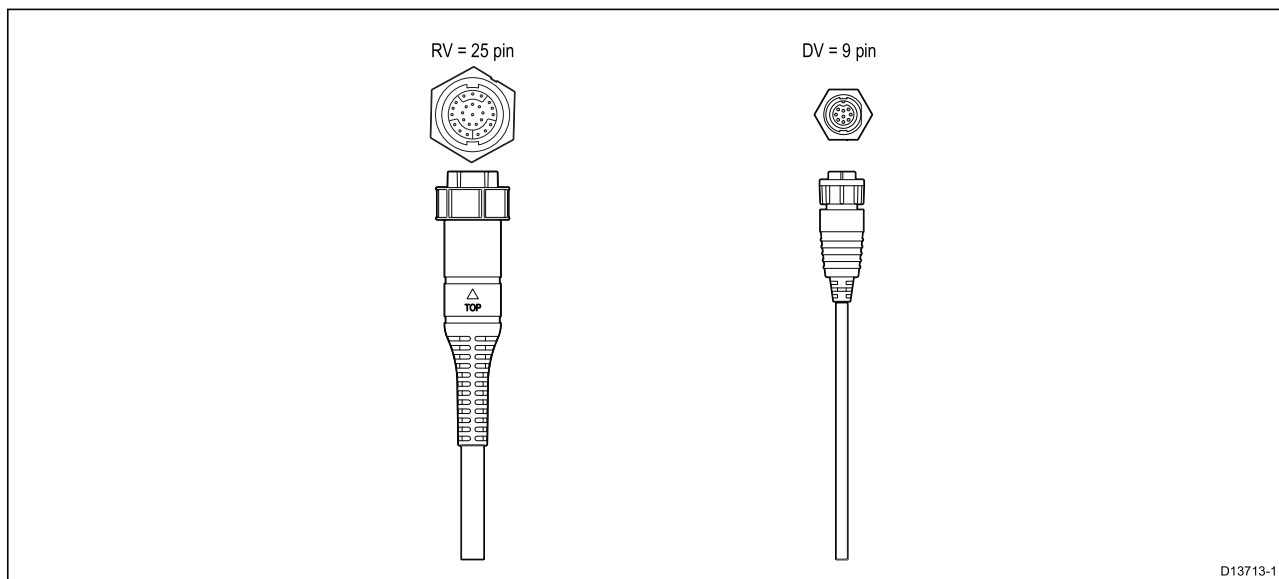
1. Utilizzare il cavo adattatore in dotazione da DeviceNet a SeaTalkng® per collegare l'MFD a un backbone®SeaTalkng.
2. In alternativa si può collegare l'MFD a un backbone NMEA 2000 usando un cavo DeviceNet standard (non fornito).

Nota:

1. I dispositivi SeaTalkng® e NMEA 2000 devono essere collegati a un backbone correttamente terminato al quale è collegato l'MFD. I dispositivi non possono essere collegati direttamente all'MFD.
2. Per i dettagli su come creare un backbone fare riferimento alle istruzioni fornite con il dispositivo SeaTalkng®/NMEA 2000.

4.8 Collegamento trasduttore

Se l'MFD comprende un modulo ecoscandaglio integrato si può collegare un trasduttore all'MFD.

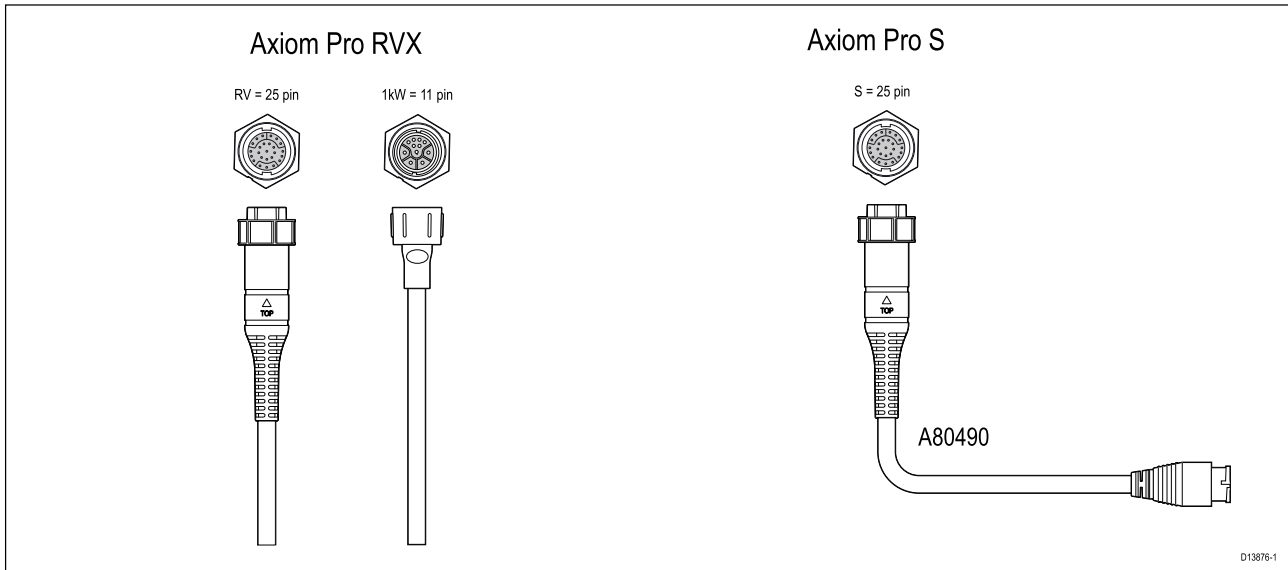


Nota:

1. Per ulteriori informazioni sui trasduttori compatibili per il vostro modello di MFD fare riferimento a [2.2 Trasduttori compatibili per MFD Axiom™ Pro](#).
2. Sono disponibili prolunghe per il cavo del trasduttore.
3. Gli MFD che non hanno un modulo ecoscandaglio integrato si possono collegare a un trasduttore tramite un modulo ecoscandaglio esterno CPxxx.

4.9 Collegamento trasduttore (Axiom Pro)

Se l'MFD comprende un modulo ecoscandaglio integrato si può collegare un trasduttore all'MFD.



- Axiom Pro 9 RVX
 - 1 connettore 25 pin — collegamento a trasduttori RealVision™ 3D
 - 1 connettore 11 pin — collegamento a trasduttori 1kW.
- Axiom Pro S
 - 1 connettore 25 pin — collegamento al cavo adattatore trasduttore A80490, il cavo adattatore poi si collega al trasduttore serie CPT-S

Nota:

1. Solo i trasduttori serie CPT-S si possono collegare agli MFD modello Axiom Pro S.
2. Sono disponibili prolunghe per il cavo del trasduttore.
3. Sono anche disponibili cavi adattatori che consentono il collegamento a trasduttori diversi. Per i cavi adattatori adatti fare riferimento al .

Prolunga cavo trasduttore RealVision™ 3D

Per le migliori prestazioni, la lunghezza dei cavi deve essere la minore possibile. Per alcune installazioni potrebbe essere necessario allungare il cavo del trasduttore.

- Sono disponibili prolunghe per il cavo del trasduttore 3 m (9,8 ft), 5 m (16,4 ft), and 8 m (26,2 ft) (codici articolo: 3 m - A80475, 5 m - A80476, 8 m - A80477).
- Si raccomanda di usare massimo due prolunghe con una lunghezza totale non superiore a 18 m (59 ft).

Prolunga cavo trasduttore DownVision™

Per le migliori prestazioni, la lunghezza dei cavi deve essere la minore possibile. Per alcune installazioni potrebbe essere necessario allungare il cavo del trasduttore.

- È disponibile una prolunga per il trasduttore di 4 m (13.1 ft.) (A80273).
- Si raccomanda di usare una sola prolunga.

Cavi adattatori trasduttore Axiom

Sono disponibili cavi adattatori per consentire il collegamento di diversi tipi di trasduttori.

Cavi adattatori DV Axiom

A80484	Cavo adattatore per collegare trasduttore esistente a 7-pin ad AXIOM DV
A80485	Cavo adattatore per collegare trasduttore esistente (connettore 7 pin tipo CP370) ad AXIOM DV

A80486	Cavo ad Y per collegare trasduttori esistenti DownVision 9-pin & 7-pin a display AXIOM DV
A80487	Cavo ad Y per collegare trasduttori esistenti 9-pin e 7-pin (connettore tipo CP370) ad AXIOM DV

Cavi adattatori RV Axiom

A80488	Cavo adattatore per collegare trasduttore esistente a 7-pin ad AXIOM RV
A80489	Cavo adattatore per collegare trasduttore esistente (connettore tipo CP370) ad AXIOM RV
A80490	Cavo adattatore per collegare trasduttore esistente a 9-pin ad AXIOM RV
A80491	Cavo ad Y per collegare trasduttori esistenti RV 25-pin & 7-pin ad AXIOM RV
A80492	Cavo ad Y per collegare trasduttori esistenti RV 25-pin & 7-pin (CP370) ad AXIOM RV
A80493	Cavo ad Y (da 9-pin a 9 & 7-pin) per collegare trasduttori esistenti DownVision 9-pin & 7-pin a display AXIOM RV
A80494	Cavo ad Y per collegare trasduttore DownVision 9-pin & 7-pin (connettore tipo CP370) ad AXIOM RV

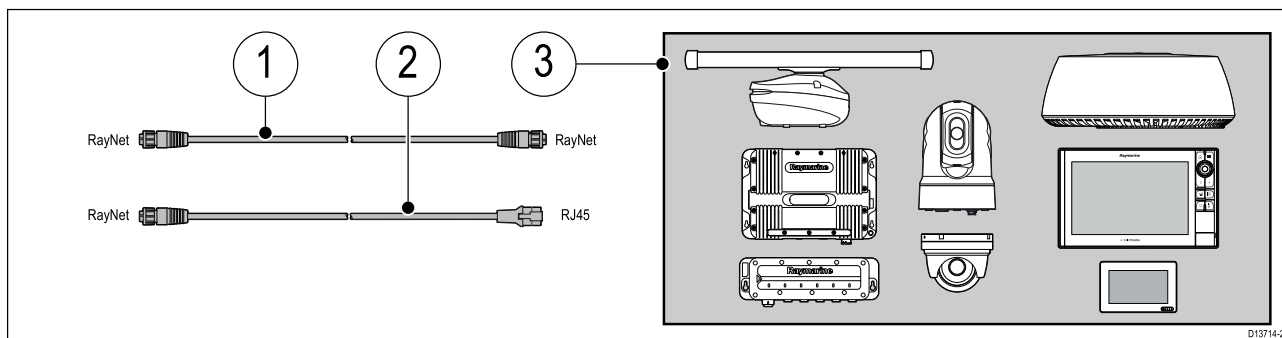
Attenzione: Cavo trasduttore

- NON usare il cavo del trasduttore per sollevare o lasciare sospeso il trasduttore; durante l'installazione sostenere sempre il corpo del trasduttore.
- NON tagliare, accorciare o ricongiungere il cavo del trasduttore.
- NON togliere il connettore.

Se il cavo viene tagliato, non può essere riparato. Tagliando il cavo si annulla la garanzia.

4.10 Collegamento di rete

L'MFD si può collegare direttamente a un prodotto compatibile usando il collegamento della rete RayNet. L'MFD può anche essere collegato a una rete di prodotti quando si usa uno switch di rete adatto.



1. Cavo da RayNet a RayNet — Collegare un'estremità del cavo RayNet all'MFD e quella opposta a un dispositivo RayNet o a uno switch di rete RayNet.
2. Cavo da RayNet RJ45 — Collegare l'estremità del cavo RayNet all'MFD e quella opposta a un dispositivo RJ45 o a uno switch di rete o accoppiatore RJ45.
3. Dispositivi di rete compatibili come uno switch di rete, antenna radar, modulo ecoscandaglio, termocamera ecc.

Nota:

- Per informazioni dettagliate sui collegamenti fare riferimento al manuale fornito con il prodotto.
- Per i cavi di rete disponibili fare riferimento al .

4.11 Collegamento GA150 (Axiom Pro)

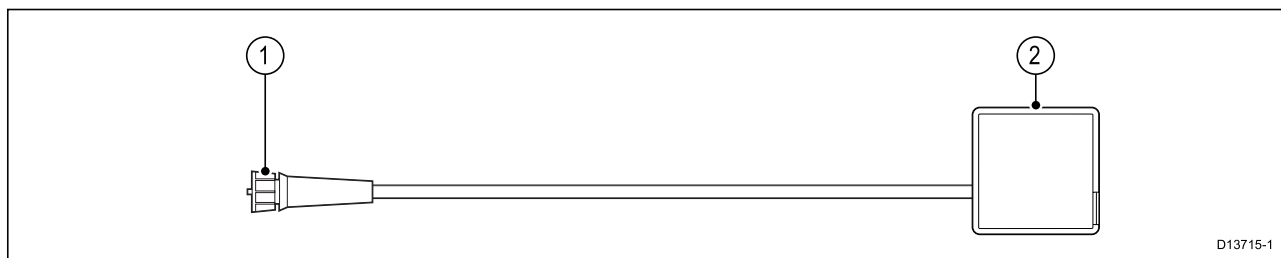
La GA150 (A80288) si può usare per migliorare la ricezione del ricevitore GNSS dell'MFD.



Per dettagli sull'installazione fare riferimento alla documentazione fornita con la GA150.

4.12 Collegamento accessori

Il RCR-SDUSB o RCR-2 si può collegare all'MFD usando il collegamento opzionale.



Il lettore opzionale RCR-SDUSB fornisce all'MFD ulteriore memoria collegando dispositivi esterni cioè:

- SD card (o MicroSD usando l'adattatore per schede SD)
- hard disk esterno (HDD) o chiavetta

Lo slot HDD/flash fornisce anche alimentazione 0,5A per i dispositivi mobili.

Il RCR-2 opzionale fornisce all'MFD 2 slot MicroSDHC extra.

Per informazioni di installazione più dettagliate fare riferimento alle istruzioni fornite con il prodotto accessorio.

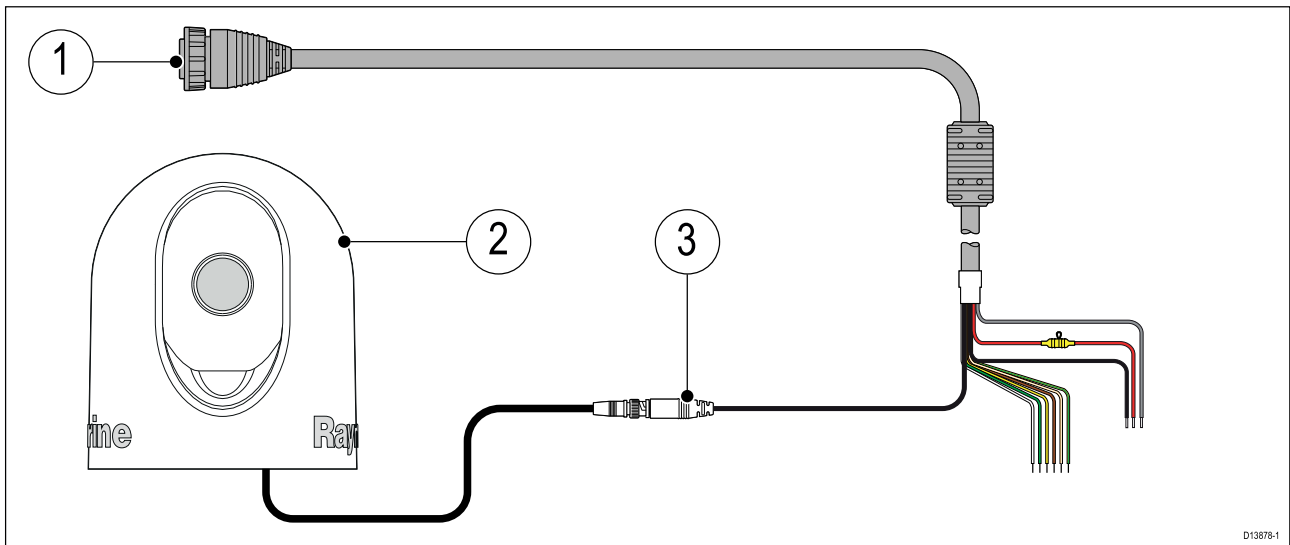


Avvertenza: Alimentazione dispositivo USB

NON collegare dispositivi che richiedono una fonte di alimentazione esterna alla presa USB dell'MFD.

4.13 Collegamento video analogico (Axiom Pro)

Le fonti video analogico come una termocamera o telecamera di sicurezza si possono collegare all'MFD usando il connettore BNC sul cavo in dotazione Alimentazione/Video/NMEA 0183.



1. Cavo Alimentazione/Video/NMEA 0183 fornito con l'MFD.
2. Dispositivo video analogico.
3. Connettore BNC video analogico.

Per dettagli sull'installazione fare riferimento alla documentazione fornita con il dispositivo video analogico.

Capitolo 5: Configurazione

Indice capitolo

- 5.1 Per iniziare a pagina 74
- 5.2 Shortcut a pagina 81
- 5.3 Compatibilità memory card a pagina 83
- 5.4 Aggiornamenti software a pagina 85

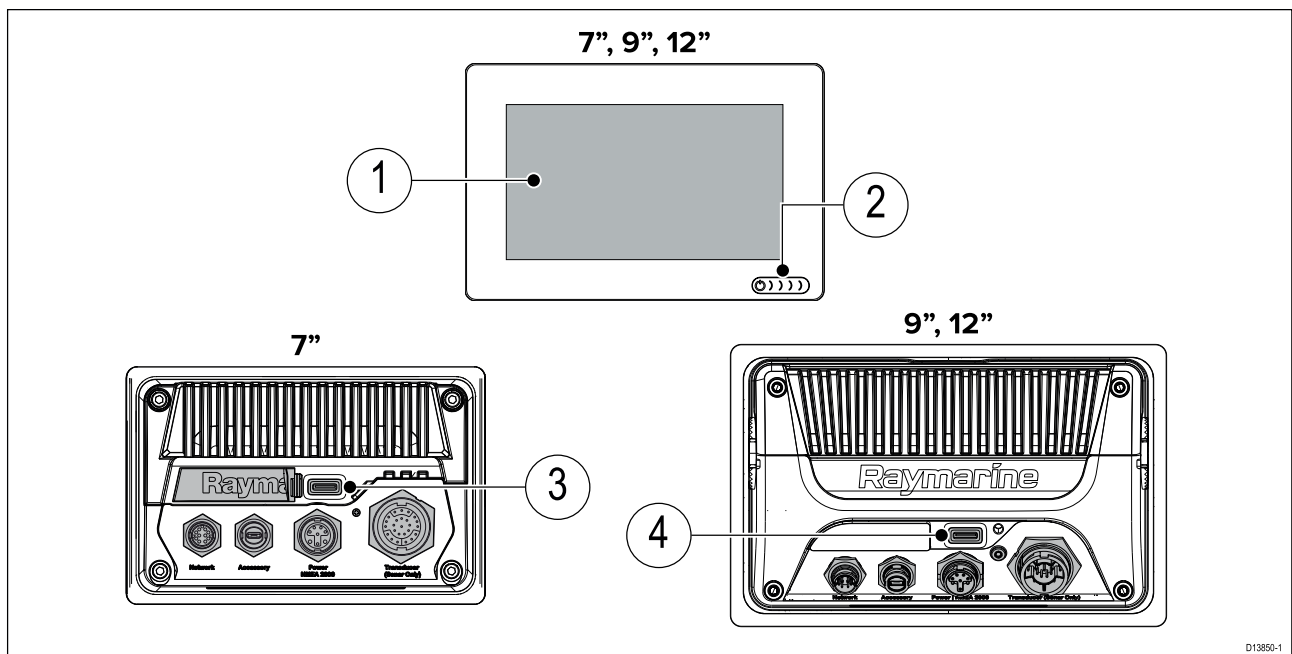
5.1 Per iniziare

MFD compatibili

Il sistema operativo LightHouse™ 3 è compatibile con gli MFD elencati di seguito.

Versione software	MFD compatibili
LH3.3	<ul style="list-style-type: none"> • Axiom 7, 9 e 12 • Axiom Pro 9, 12 e 16 • eS Series • gS Series
LH3.2	<ul style="list-style-type: none"> • Axiom 7, 9 e 12 • Axiom Pro 9, 12 e 16
LH3.1	<ul style="list-style-type: none"> • Axiom 7, 9 e 12
LH3.0	<ul style="list-style-type: none"> • Axiom 7, 9 e 12

Comandi – Versioni Axiom

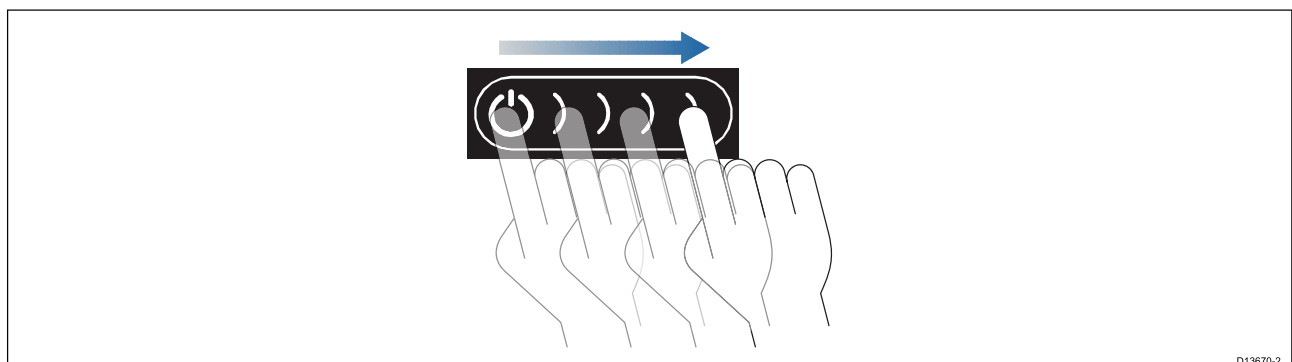


1	Touchscreen	2	Tasto Power
3	Letture MicroSD (solo display 7")	4	Letture MicroSD (solo display 9" e 12")

Accensione del display

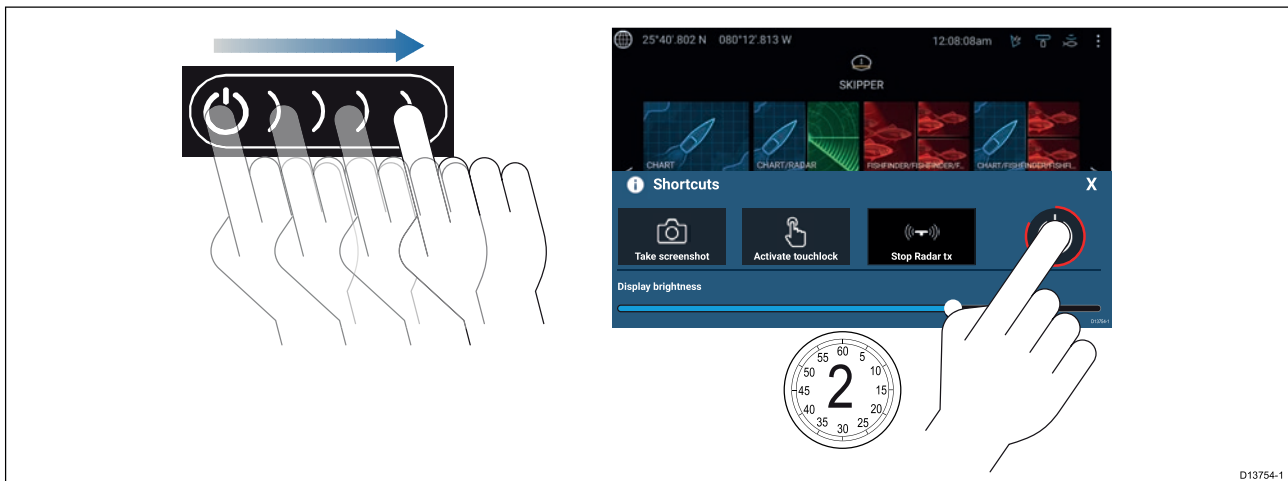
Quando l'MFD è alimentato ma spento, il simbolo Power è illuminato.

Per accendere il display:



1. Far scorrere il dito da sinistra a destra sul tasto **Power** .
L'MFD si accende

Spegnimento del display



1. Far scorrere il dito da sinistra a destra sul tasto **Power** .
Viene visualizzato il menu Shortcut.
2. Tenere premuto il **simbolo Power** fino allo spegnimento del display.

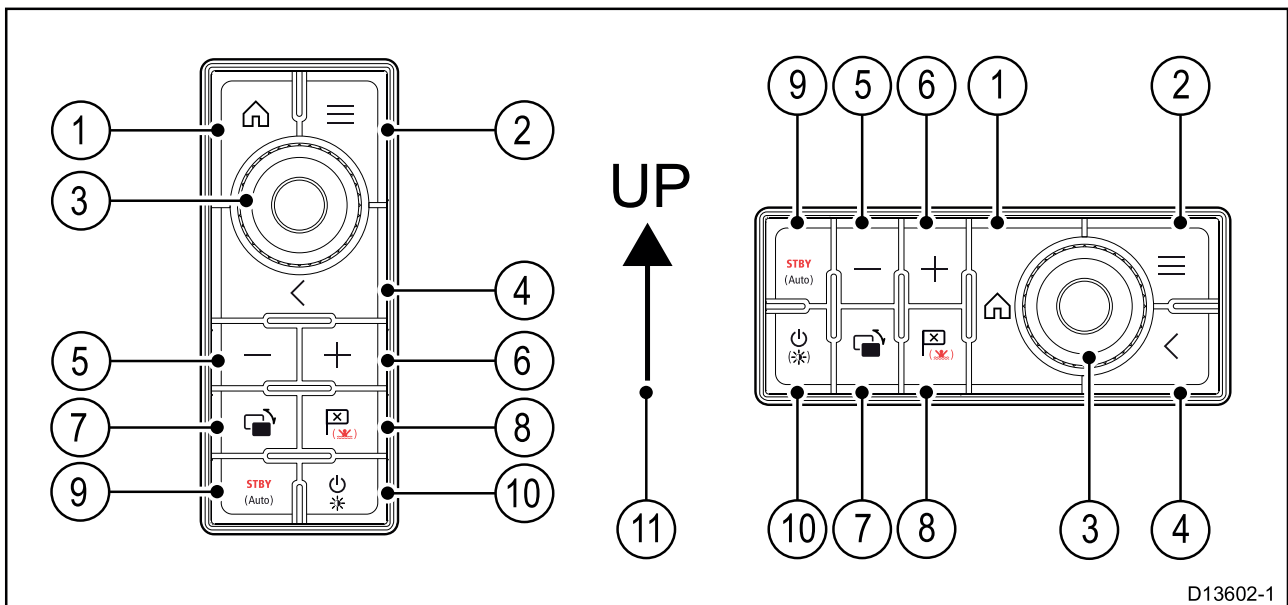
Nota: Quando spento lo strumento assorbirà una minima parte di energia dalla batteria; per evitarlo, potete scollegare l'alimentazione o spegnere all'interruttore.

Spegnimento e accensione con l'interruttore

Se desiderate che l'MFD non consumi energia deve essere spento tramite l'interruttore oppure bisogna scollegare il cavo.

Quando l'interruttore viene riacceso o il cavo ricollegato l'MFD ritornerà nello stesso stato di alimentazione che aveva allo spegnimento.

Comandi RMK-9/RMK-10



1. **Home** — Premere per visualizzare la schermata Home.
2. **Menu** — Premere per aprire o chiudere i menu.
3. **UniController** — Fornisce una manopola e un joystick che include un tasto OK per l'uso di menu e applicazioni.
4. **Indietro** — Premere per ritornare al menu o alla finestra di dialogo precedente.
5. - (Simbolo meno/Negativo) — Premere per visualizzare una porzione di schermo maggiore.
6. + (Più/Simbolo positivo) — Premere per zoomare.

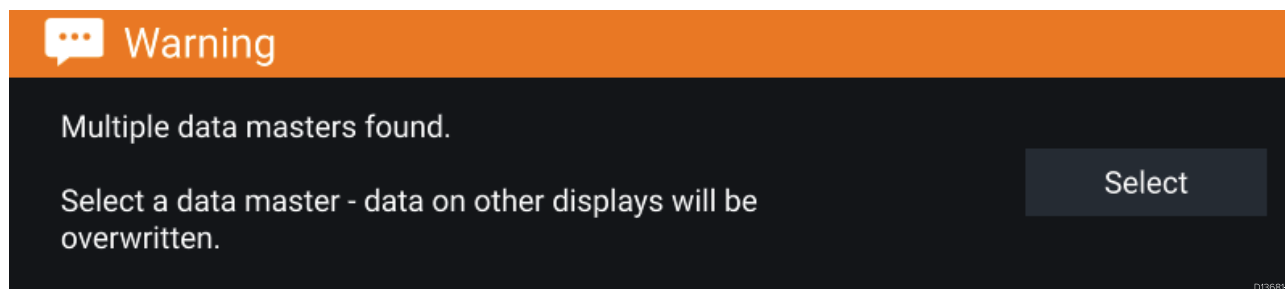
7. **Switch** — Premere momentaneamente per portare il pannello attivo in una pagina divisa. Una pressione lunga espande il pannello selezionato.
8. **Waypoint/MOB** — Premere momentaneamente per posizionare un waypoint alla posizione dell'imbarcazione. Una pressione lunga attiva l'allarme Uomo a Mare.
9. **Pilot** — Premere momentaneamente per visualizzare o nascondere la barra laterale Pilota. Una pressione lunga attiva l'autopilota in modo prua memorizzata oppure disattiva un autopilota attivato.
10. **Power** — Premere momentaneamente per aprire la pagina Shortcut sul display attivo. Una pressione lunga spegne tutti gli MFD accoppiati.
11. Direzione Joystick Su.

Selezione Data master alla prima accensione

Le reti con più di un MFD devono avere un MFD Data master. Il Data master è l'MFD primario della rete e deve essere collegato al CAN bus SeaTalkng[®]/NMEA 2000 e a qualunque altro dispositivo e fonte dati del sistema. Il Data master smista i dati sulla rete SeaTalkhs[™] a tutti gli MFD "ripetitori" compatibili.

Per impostazione predefinita l'MFD sarà impostato come Data master. Se il collegamento avviene a una rete che ha già degli MFD alla prima accensione bisognerà confermare il Data master.

L'avvertenza "Data Master multipli" verrà visualizzata ogni qualvolta alla rete viene aggiunto un nuovo MFD.



Il Data master si può modificare in qualsiasi momento selezionando **Assegna come Data master** dall'elenco degli MFD nel tab Rete del menu Impostazioni: **Homescreen > Impostazioni > Rete**.

Configurazione guidata

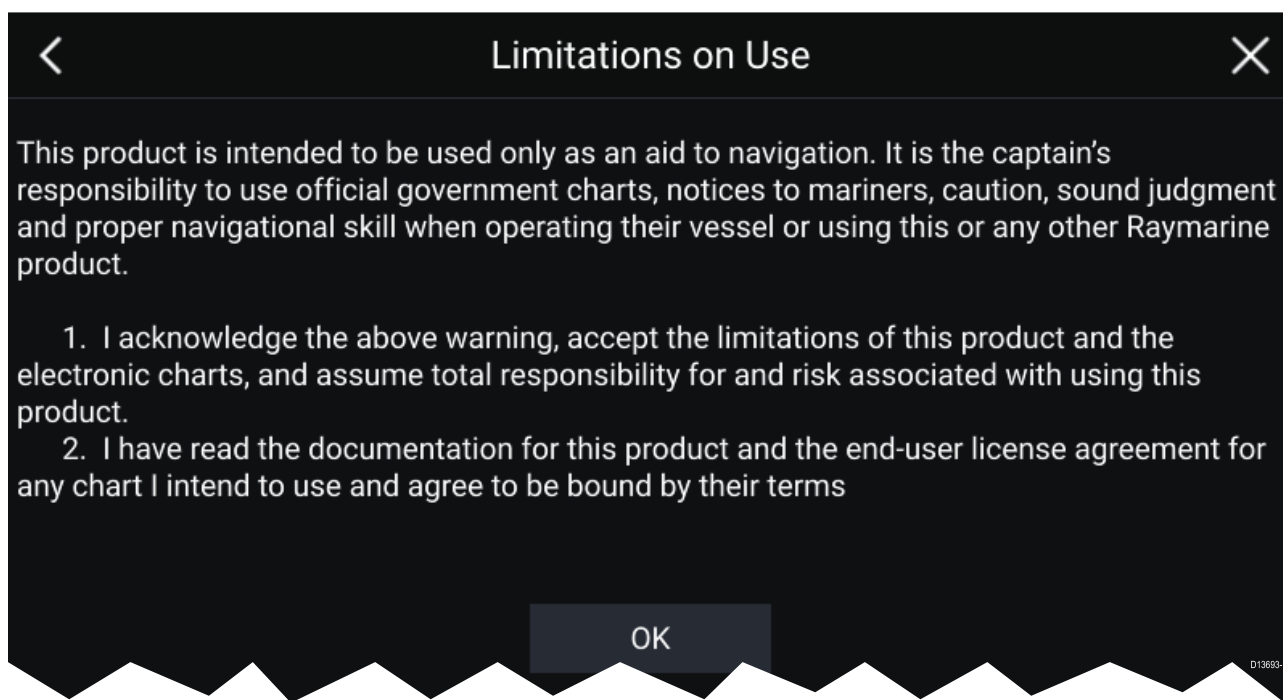
Se l'MFD viene installato come strumento singolo o come parte di un sistema, alla prima accensione verrà visualizzata la Startup wizard (Configurazione guidata) La configurazione guidata vi aiuterà a configurare importanti impostazioni dell'MFD.

Seguire le istruzioni visualizzate e configurare le relative impostazioni.

La Startup wizard verrà visualizzata anche dopo un **Factory reset**.

Messaggio Limitazioni di utilizzo alla prima accensione

Dopo avere completato la Startup wizard viene visualizzato il messaggio relativo alle Limitazioni di Utilizzo (LoU).



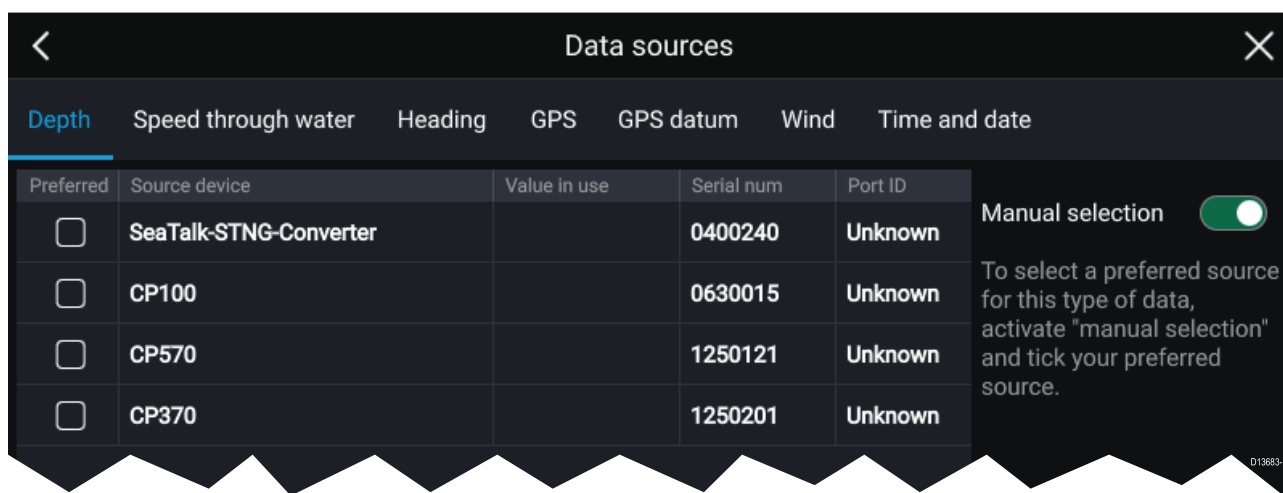
Per usare l'MFD dovete accettare le condizioni d'uso.

Selezionando **OK** accettate i termini di utilizzo.

Menu fonti dati

Quando un sistema comprende fonti multiple di un dato, per esempio i dati di profondità, il sistema sceglierà quella più appropriata. Si può anche selezionare manualmente la fonte dati.

Si può accedere al menu **Fonti dati** dall'MFD Data master dal menu **Impostazioni: Homescreen > Impostazioni > Rete > Fonti dati**.



Ogni tab consente di visualizzare e selezionare la fonte dati preferita. La fonte dati al momento attiva visualizzerà il valore correntemente in uso. La selezione della fonte dati può essere manuale o automatica:

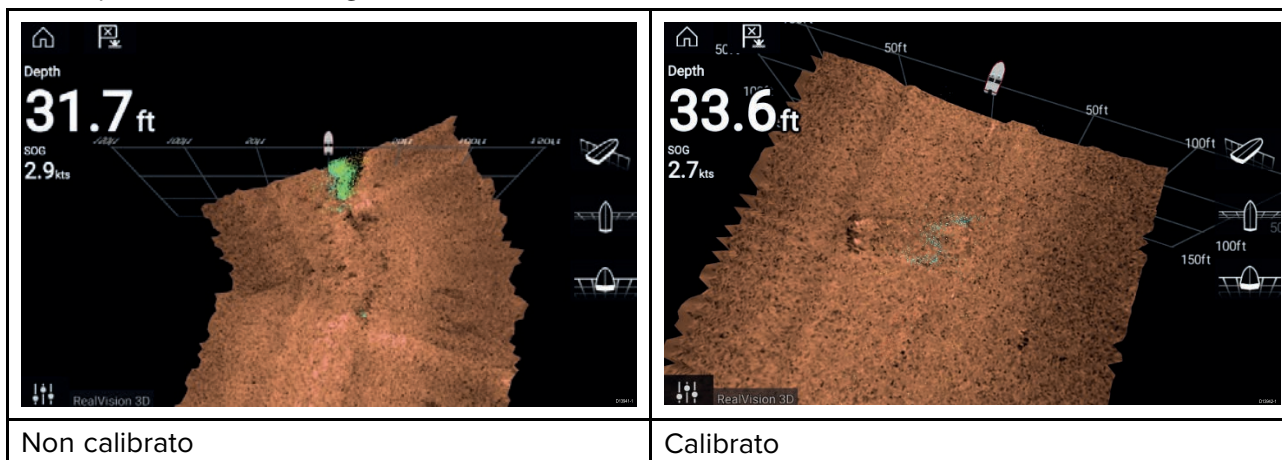
- **Auto** — l'MFD selezionerà automaticamente un dispositivo.
- **Manuale** — si può selezionare manualmente il dispositivo desiderato.

Gli MFD collegati in rete saranno aggiornati automaticamente per usare la fonte dati selezionata sull'MFD Data master.

Calibrazione AHRS RealVision™ 3D

I trasduttori RealVision™ 3D comprendono un AHRS (Attitude and Heading Reference Sensor) integrato che misura il movimento dell'imbarcazione per una migliore resa dell'immagine sonar. Dopo l'installazione tutti i trasduttori RealVision™ 3D devono essere calibrati.

Un trasduttore non calibrato può produrre uno scostamento del bordo del fondale con un effetto come quello mostrato in figura.



La procedura di calibrazione inizierà automaticamente dopo che l'imbarcazione ha eseguito un giro di circa 100° a una velocità compresa tra 3 –15 nodi. La calibrazione non richiede input da parte dell'utente tuttavia è necessario eseguire un giro di almeno 27° prima che la procedura di calibrazione possa determinare la deviazione locale e applicare un offset.

Il tempo necessario per la procedura varia in base alle caratteristiche dell'imbarcazione, dell'ambiente di installazione del trasduttore e dai livelli di interferenze magnetiche al momento della procedura. Fonti significative di interferenze magnetiche possono aumentare il tempo necessario alla procedura di calibrazione. Alcune aree con una deviazione magnetica importante possono richiedere giri extra o manovre a 8. Esempi di tali fonti di interferenza magnetica possono essere:

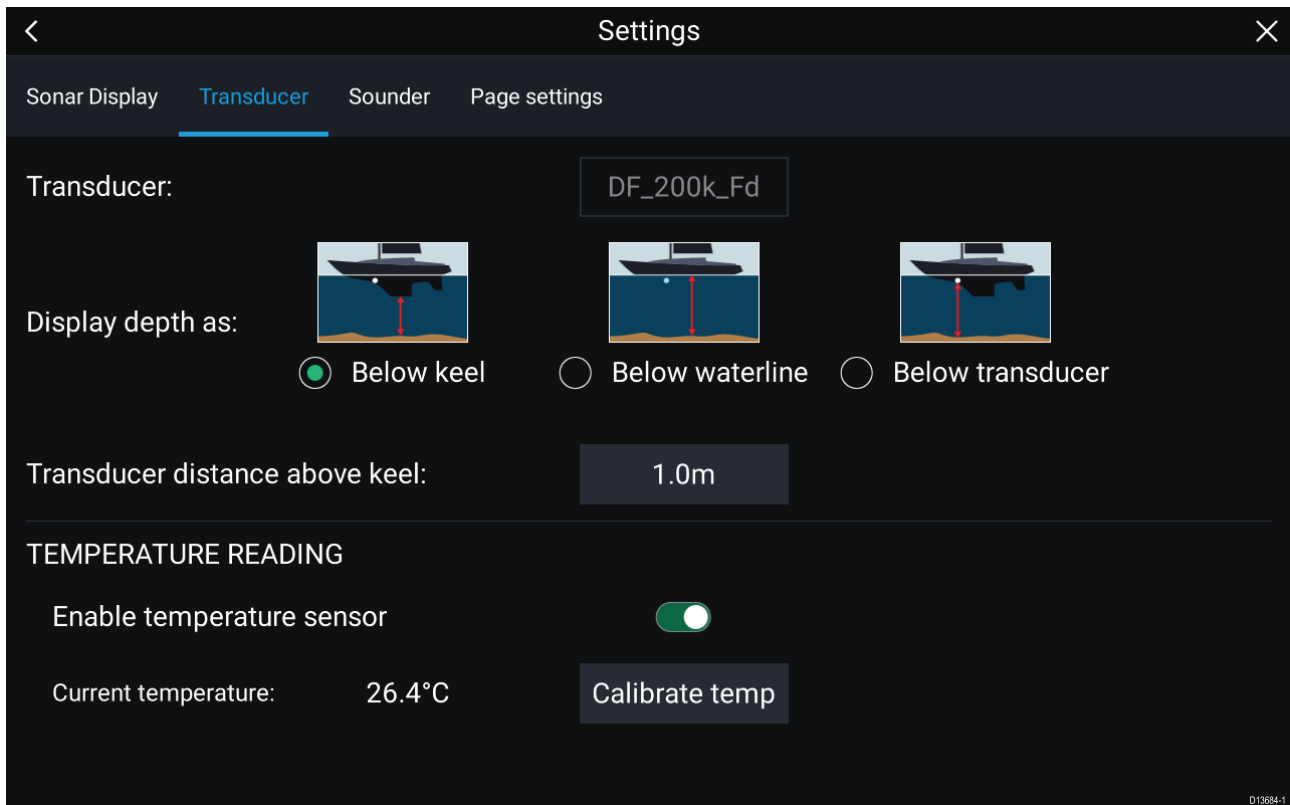
- Pontoni marini.
- Imbarcazioni con scafo in metallo.
- Cavi sommersi.

Nota:

La procedura di calibrazione dovrà essere ripetuta dopo un **Reset Sonar** o un **Factory reset** dell'MFD.

Configurazione delle impostazioni trasduttore

Per la configurazione dei sistemi con Sonar bisogna configurare le impostazioni del trasduttore.



1. Selezionare **Trasduttore** dal menu **Impostazioni** delle app Sonar: **Menu > Impostazioni > Trasduttore**
2. Selezionare come visualizzare la profondità:
 - i. Sotto il trasduttore (predefinito) — Nessun offset
 - ii. Sotto la chiglia — Inserire la distanza tra la faccia del trasduttore e il fondo della chiglia.
 - iii. Sotto la linea di galleggiamento — Inserire la distanza tra il fondo della chiglia e la linea di galleggiamento.
3. Se il trasduttore comprende un sensore di temperatura si possono configurare le impostazioni di temperatura come segue:
 - i. Abilitare o disabilitare le letture di temperatura come desiderato.
 - ii. Se abilitato, confrontare la lettura di temperatura con quella effettiva dell'acqua.
 - iii. Se la lettura corrente necessita di regolazioni selezionare **Calibra temp** e inserire la differenza tra le 2 letture.

Identificare i motori

I dati motore si possono visualizzare sull'MFD se i motori stanno trasmettendo i relativi dati supportati sulla rete MFD. Se il sistema ha classificato in modo errato i motori è possibile correggere l'errore tramite l'identificazione guidata dei motori (Engine identification wizard).

Si può accedere all'Identificazione guidata dei motori dal tab Dettagli nave: **Homescreen > Impostazioni > Dettagli nave > Identifica motori**.

1. Controllare nel riquadro **Num di motori**: sia selezionato il numero corretto di motori.
2. Selezionare **Identifica motori**.
3. Seguire i messaggi visualizzati per completare l'identificazione guidata dei motori.

Assegnare una funzione al Tasto Programmabile dall'Utente

Si può assegnare una funzione al tasto programmabile dall'utente su un MFD Axiom™ Pro.

1. Tenere premuto il **Tasto programmabile dall'utente**.
2. Selezionare l'opzione desiderata dall'elenco.

Si può anche assegnare una funzione al **Tasto programmabile dall'utente** dal menu Impostazioni: **Homescreen > Impostazioni > Questo Display > Tasto programmabile utente**

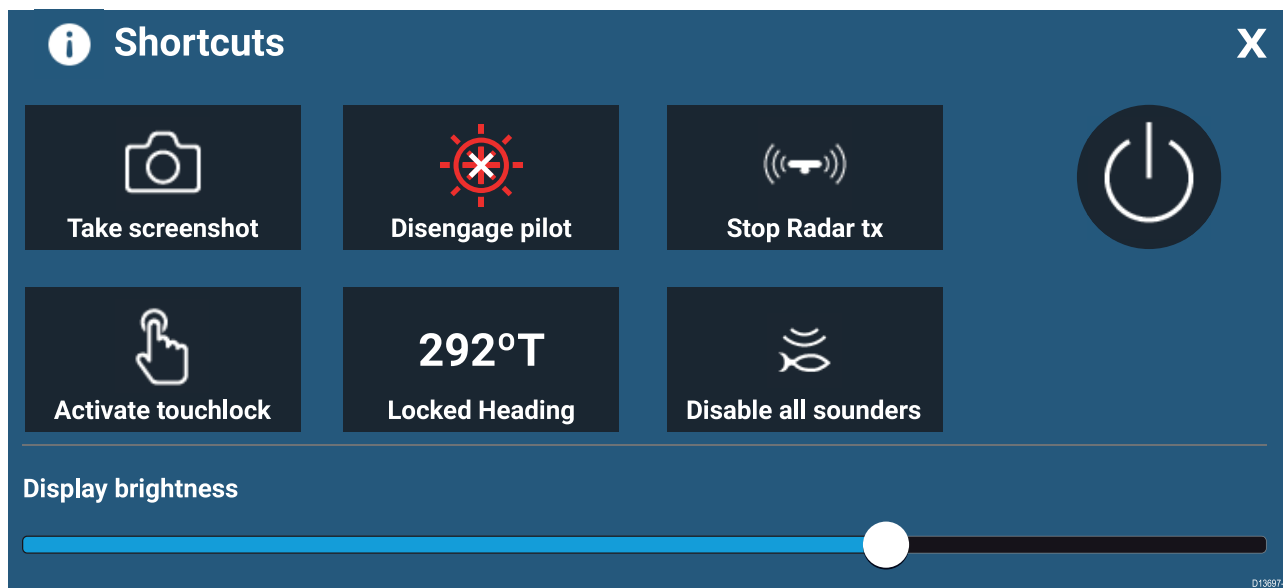
Esegue un Reset delle impostazioni o un Factory reset.

Un **Factory reset** cancellerà TUTTI i dati utente e riporta le impostazioni dell'MFD ai valori predefiniti in fabbrica. Un **Reset impostazioni** riporterà le impostazioni dell'MFD ai valori predefiniti in fabbrica, mantenendo i dati utenti.

1. Selezionare **Reset impostazioni**, dal tab **Questo display: Homescreen > Impostazioni > Questo display > Reset impostazioni** per eseguire un Reset impostazioni.
2. Selezionare **Factory reset**, dal tab **Questo display: Homescreen > Impostazioni > Questo display > Factory reset** per eseguire un Factory reset.

5.2 Shortcut

Si può accedere al menu Shortcut strisciando da sinistra a destra sull'area relativa del tasto **Power** su un MFD Axiom™ oppure premendo il tasto **Power** su un MFD Axiom™ Pro, eS Series o gS Series.



Sono disponibili i seguenti shortcut:

- Fotografare la schermata (screenshot)
- Attivare il Touchlock (Blocco touch)
- Interrompere la trasmissione Radar
- Spegnimento
- Attivare/Disattivare l'autopilota
- Regolare la prua memorizzata.
- Regolazione luminosità
- Disabilitare tutti gli ecoscandagli

Fotografare la schermata (screenshot)

Si può fotografare la schermata e salvare l'immagine su una memoria esterna.

1. Far scorrere il dito da sinistra a destra sul tasto **Power** .
Viene visualizzato il menu Shortcut.
2. Selezionare **Fai screenshot**.

La screenshot sarà salvata in formato .png nella posizione **File Screenshot**. La posizione File Screenshot si può selezionare dal tab **Questo Display** nel meni **Impostazioni** menu: **Homescreen > Impostazioni > Questo Display > File Screenshot**.

Attivare il Touchlock (Blocco touch)

In condizioni meteo difficili le precipitazioni potrebbero provocare involontarie attivazioni del touchscreen. In queste condizioni si può utilizzare il touchlock.

1. Selezionare **Attiva touchlock** dal menu **Shortcut**.

*Quando il touchlock è attivato il touchscreen è disabilitato. Per riabilitare il touchscreen, Far scorrere il dito da sinistra a destra sull'area del tasto **Power**.*

Standby radar

Si può mettere in standby un radar che sta trasmettendo dal menu Shortcut.

1. Selezionare **Interrompi trasmissione radar** dal menu **Shortcut**.

Shortcut autopilota

Quando è abilitato il controllo Autopilota la pagina Shortcut fornisce un'icona Autopilota che può essere usata per attivare e disattivare l'autopilota. Quando l'autopilota è in modo prua memorizzata si può regolare la prua memorizzata anche dalla pagina Shortcut.

Regolazione luminosità

La luminosità dell'LCD si può regolare dal menu Shortcut.

1. Far scorrere il dito da sinistra a destra sul tasto **Power**.
Viene visualizzato il menu Shortcut.
2. Muovere il controllo **Luminosità Display** lungo lo slider per regolare la luminosità.

*Quando è visualizzato il menu Shortcut si può anche scorrere in modo ripetuto il dito da sinistra a destra nell'area del tasto **Power** per aumentare il livello di luminosità in incrementi.*

5.3 Compatibilità memory card

Le memory card MicroSD si possono usare per effettuare il backup/archiviare i dati (es. Waypoint, Rotte e Tracce). Una volta effettuato il backup dei dati su una memory i vecchi dati si possono cancellare dal sistema. I dati archiviati possono essere richiamati in qualunque momento. Raymarine raccomanda di effettuare il backup dei dati su una memory card su basi regolari.

Cartucce compatibili

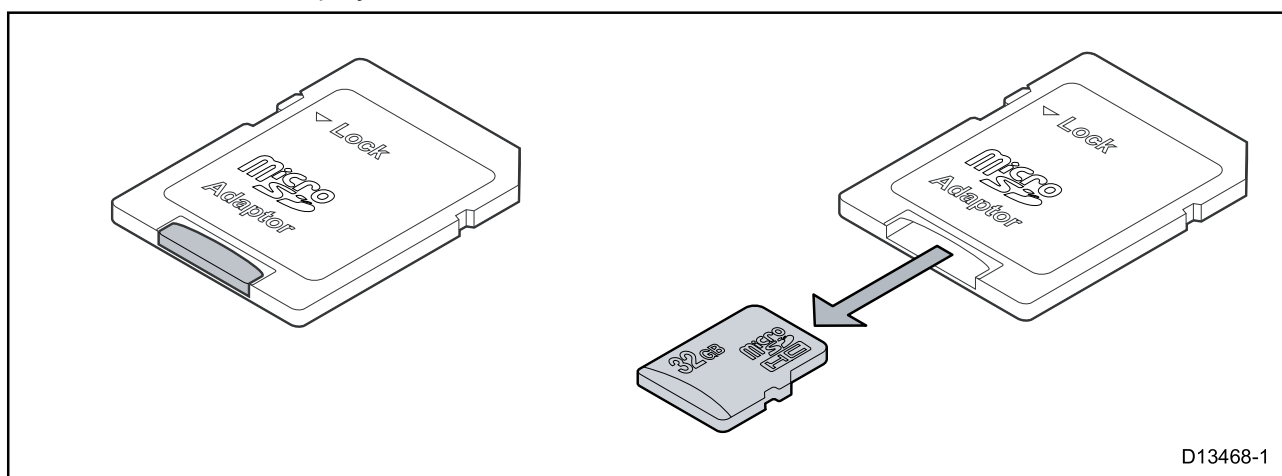
Le seguenti MicroSD sono compatibili con il vostro MFD:

Tipo	Dimensione	Formato nativo	Formato supportato MFD
Micro Secure Digital Standard-Capacity (MicroSDSC)	Fino a 4GB	FAT12, FAT16 o FAT16B	NTFS, FAT32
Micro Secure Digital High-Capacity (MicroSDHC)	Da 4GB a 32GB	FAT32	NTFS, FAT32
MicroSDXC (Micro Secure Digital eXtended Capacity)	Da 32GB a 2TB	exFAT	NTFS, FAT32

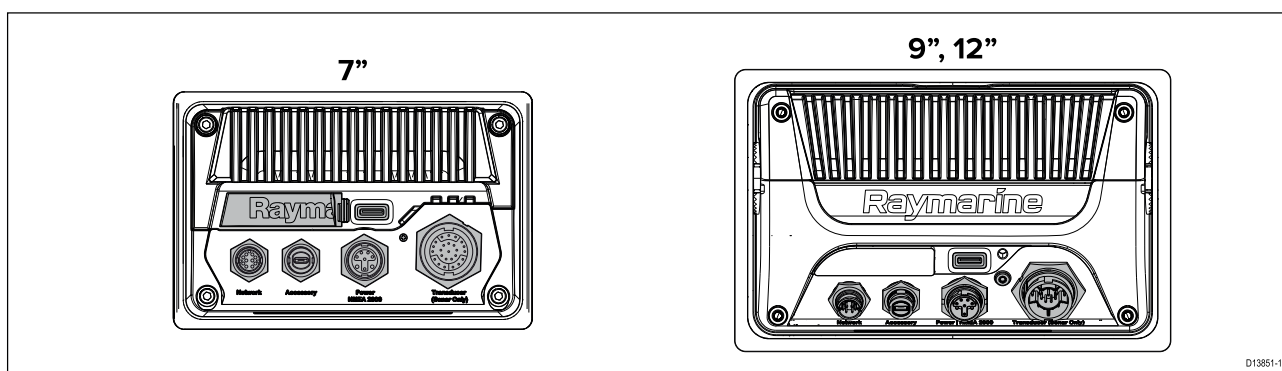
- **Velocità di trasferimento** — Per le migliori prestazioni si raccomanda di usare memory card con velocità di trasferimento Classe 10 o UHS (Ultra High Speed).
- **Usare memory card di buona qualità** — Per l'archiviazione dei dati si raccomanda di usare memory card di buona qualità.

Rimuovere la MicroSD dall'adattatore

La MicroSD e le cartucce cartografiche sono in genere fornite in un adattatore per schede SD. Prima di essere inserita nel display la scheda deve essere tolta dall'adattatore.



Inserire una MicroSD card — Modelli Axiom

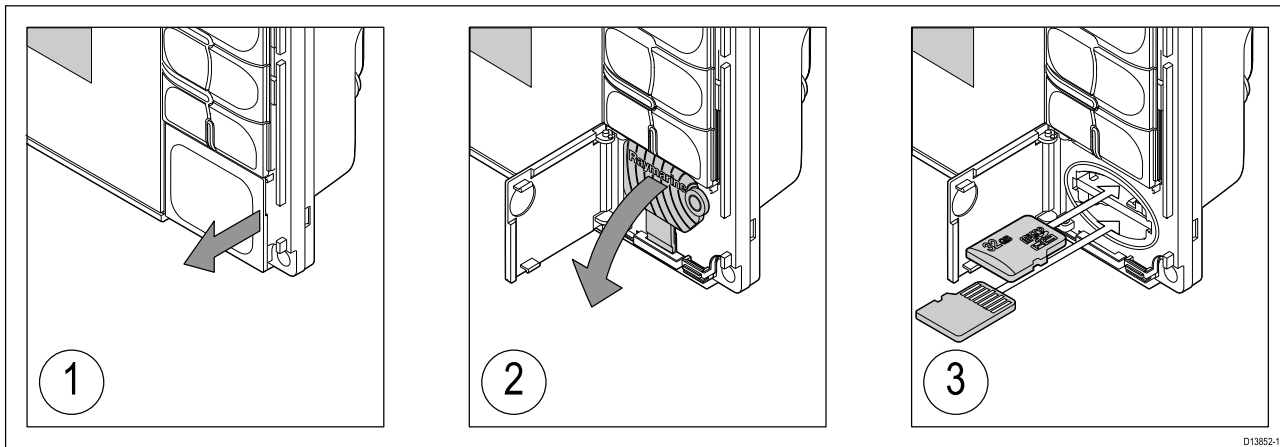


1. Rimuovere il coperchio del lettore microSD come mostrato di seguito.
2. Inserire la microSD con i contatti rivolti verso il basso.
3. Chiudere il coperchio e controllare che sia posizionato correttamente.

Estrarre una scheda MicroSD

1. Selezionare **Estrai scheda SD** dalla pagina **Importa/esporta: Homescreen > Miei dati > Importa/esporta > Estrai scheda SD**.
2. Togliere la MicroSD dall'alloggiamento nella parte posteriore dell'MFD.
3. Accertarsi di avere chiuso il coperchio del lettore.

Inserire una MicroSD card – Modelli Axiom Pro



1. Aprire l'alloggiamento della scheda.
2. Spingere verso il basso il coperchio del lettore.
3. Inserire la scheda in una slot e spingere fino a sentire un click.

Nota: Quando si inserisce una scheda nella slot inferiore i contatti devono essere diretti verso l'alto.

Estrarre una scheda MicroSD - Axiom Pro

Quando è aperto l'alloggiamento e il coperchio del lettore è aperto verso il basso:

1. Spingere la scheda fino a sentire un clic.
2. Estrarre la carta dalla slot.

Attenzione: Controllare che il coperchio dell'alloggiamento sia ben chiuso.

Per impedire l'ingresso di acqua e conseguenti danni allo strumento, verificare che l'alloggiamento delle schede sia ben chiuso.

Attenzione: Uso corretto di cartucce cartografiche e memory card

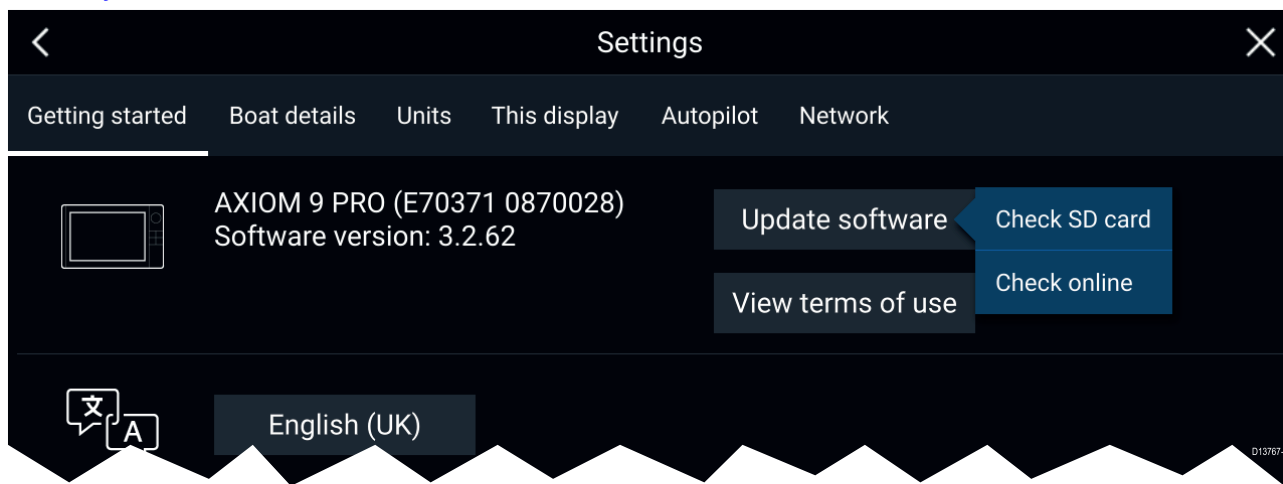
Per evitare danni irreparabili e/o la perdita di dati:

- Inserire le cartucce per il verso corretto. NON forzare l'inserimento della cartuccia.
- NON utilizzare strumenti metallici, come cacciavite o pinze per estrarre la cartuccia.

5.4 Aggiornamenti software

Raymarine® aggiorna con regolarità il software dei propri prodotti per fornire nuove funzioni e migliorare le prestazioni e la usabilità. Assicuratevi di avere il software aggiornato per i prodotti controllando con regolarità il sito Raymarine®.

www.raymarine.com/software



Nota:

- Si raccomanda di effettuare sempre il backup dei dati utente prima di effettuare un aggiornamento software.
- Per aggiornare i prodotti SeaTalkng® bisogna usare l'MFD Data master connesso fisicamente al backbone SeaTalkng®.
- Allo scopo di eseguire un aggiornamento software tutti gli autopiloti o i radar collegati devono essere in modo Standby.
- La funzione “Controlla online” dell'MFD è disponibile solo quando l'MFD ha una connessione Internet.
- Per controllare i prodotti compatibili con la procedura di aggiornamento del software dell'MFD fare riferimento al nostro sito: www.raymarine.com/software.

Aggiornamento software usando una memory card

I prodotti compatibili SeaTalkhs® e SeaTalkng® si possono aggiornare come segue.

1. Controllare la versione software del prodotto.

Fare riferimento alla documentazione fornita con il prodotto per informazioni su come controllare la versione software.

2. Controllare l'ultimo software disponibile sul sito Raymarine: (www.raymarine.com > **Assistenza** > **Aggiornamenti Software**).
3. scaricare il pacchetto software.
4. Copiare i file sulla MicroSD.
5. Con l'MFD acceso, Inserire la MicroSD nel lettore.
L'MFD identifica automaticamente i file software.
6. Seguire le istruzioni visualizzate per aggiornare il software del prodotto.
7. In alternativa si può selezionare **Controlla scheda SD** dalle opzioni popover **Aggiorna software** dal tab Per iniziare: (**Homescreen** > **Impostazioni** > **Per iniziare** > **Aggiornamento Software**).

Aggiornamenti software via internet

I prodotti compatibili SeaTalkhs® e SeaTalkng® si possono aggiornare come segue.

1. Selezionare **Aggiorna software** dal tab Per iniziare: (**Homescreen** > **Impostazioni** > **Per iniziare**).
2. Selezionare **Controlla online** dal menu popover.
3. Per configurare una connessione Wi-Fi selezionare **Impostazioni Wi-Fi** e connettersi con l'access point/hotspot Wi-Fi desiderato

4. Selezionare **Inizia** e quindi segui le istruzioni visualizzate.

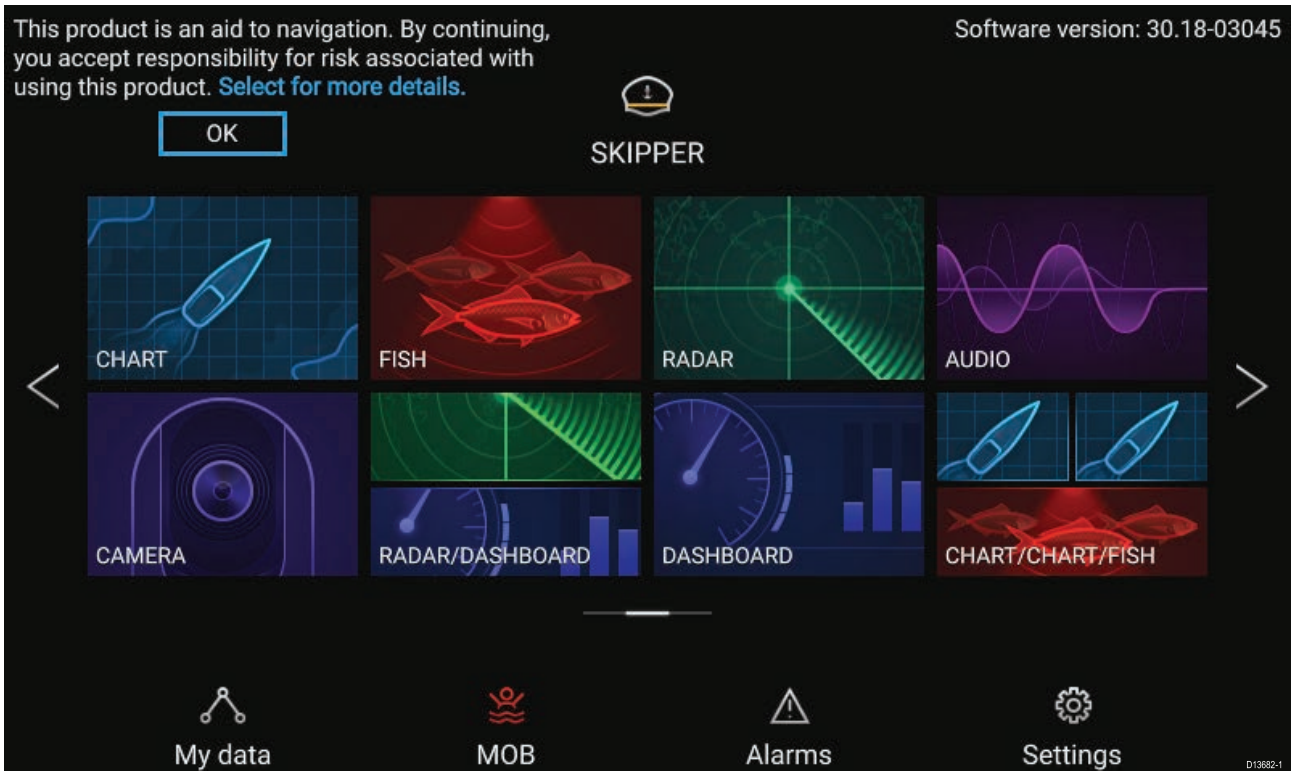
Capitolo 6: Homescreen

Indice capitolo

- 6.1 Accettare le Limitazioni d'uso a pagina 88
- 6.2 Panoramica della schermata Home a pagina 89
- 6.3 Creare/Personalizzare una pagina App a pagina 90
- 6.4 Profili utente a pagina 91
- 6.5 Miei dati a pagina 92
- 6.6 Impostazioni a pagina 93
- 6.7 Uomo a mare (MOB) a pagina 94
- 6.8 Allarmi a pagina 95
- 6.9 Navigazione/posizione satelliti a pagina 96
- 6.10 Area di stato a pagina 98
- 6.11 Barra laterale a pagina 99
- 6.12 Overlay dati a pagina 100
- 6.13 Modificare il rapporto di suddivisione della pagina app divisa a pagina 101
- 6.14 Collegamento a un display wireless a pagina 102

6.1 Accettare le Limitazioni d'uso

Dopo l'accensione l'MFD visualizza la schermata Home.

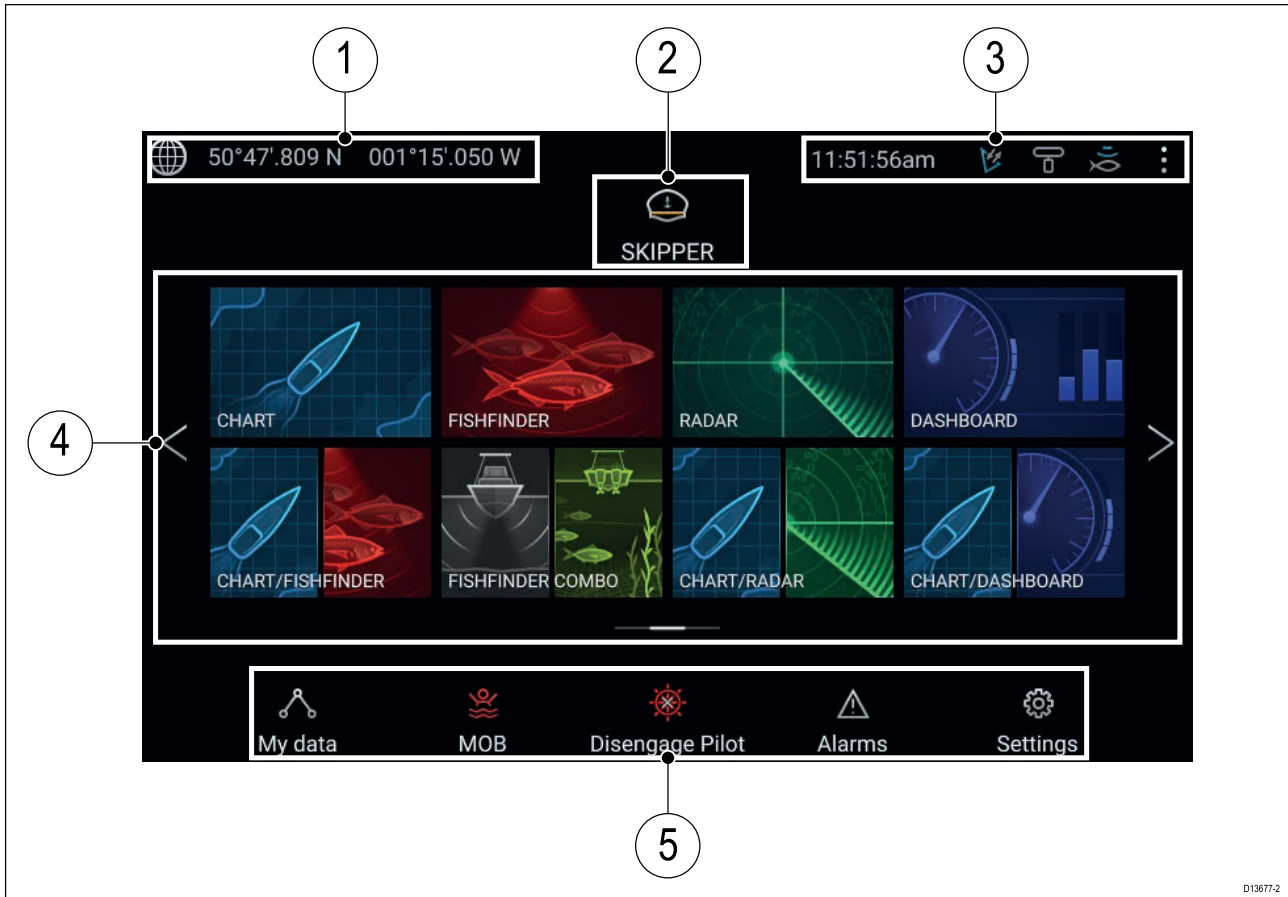


1. Prima di usare l'MFD dovrete accettare il messaggio relativo alle Limitazioni di uso (LoU) . Per visualizzare il testo completo delle Limitazioni d'Uso selezionare 'più dettagli'.

*Il messaggio LoU viene visualizzato ogni volta che il display è acceso e per ogni nuovo profilo utente. Si può accedere al testo LoU completo in qualunque momento dal tab **Per iniziare: Homescreen > Impostazioni > Per iniziare > Vedi termini di uso.***

6.2 Panoramica della schermata Home

Si può accedere a tutte le impostazioni e app dalla Schermata Home.



1. **Dettagli posizione/fix GNSS** — Selezionare l'area per visualizzare la precisione del fix e accedere alle impostazioni GNSS.
2. **Profilo** — Selezionare l'area per modificare il profilo in uso o per creare, modificare o cancellare i profili.
3. **Ora dispositivi esterni e sistema** — Selezionare quest'area per regolare l'offset dell'ora UTC.
4. **Icone pagina App** — Selezionare un'icona per aprire la relativa pagina di applicazione. Usare le frecce **Sinistra** e **Destra** o far scorrere il dito da sinistra a destra sull'area per scorrere le pagine disponibili sulla pagina Home.
5. **Impostazioni e dati** — Quest'area fornisce l'accesso ai menu **Impostazioni**, **Allarmi** e **Miei dati**. Si può anche attivare l'allarme di **Uomo a mare (MOB)** e disattivare l'autopilota.

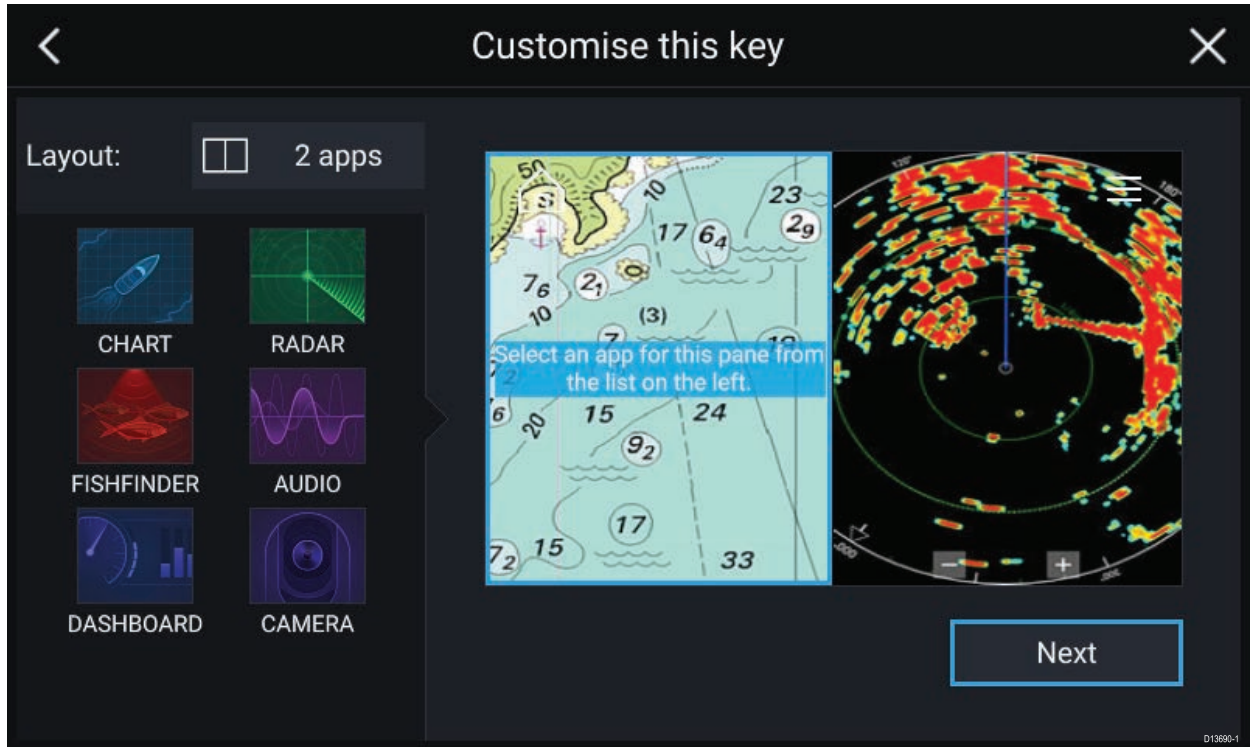
Nota: Quando alla stessa rete è collegato più di 1 display, la pagina Home dell'MFD designato come Data Master sarà riportata su tutti gli MFD.

6.3 Creare/Personalizzare una pagina App

1. Tenere premuta l'icona di una pagina app esistente per visualizzare le opzioni Popover.

Dalle opzioni Popover si può Personalizzare, Rinominare o Cancellare le pagine App.

2. Selezionare **Personalizza** dalle opzioni Popover per cambiare il layout della pagina e le app usate. Per creare una nova pagina tenere premuto uno spazio vuota sulla schermata Home.



3. Selezionare l'opzione **Layout:** per cambiare il layout della pagina.
4. Selezionare le icone per le App che si desiderano visualizzare sulla pagina.
5. Selezionare **Successivo** e dare alla pagina un nome che possa essere ricordato con facilità.
6. Selezionare **Salva**.

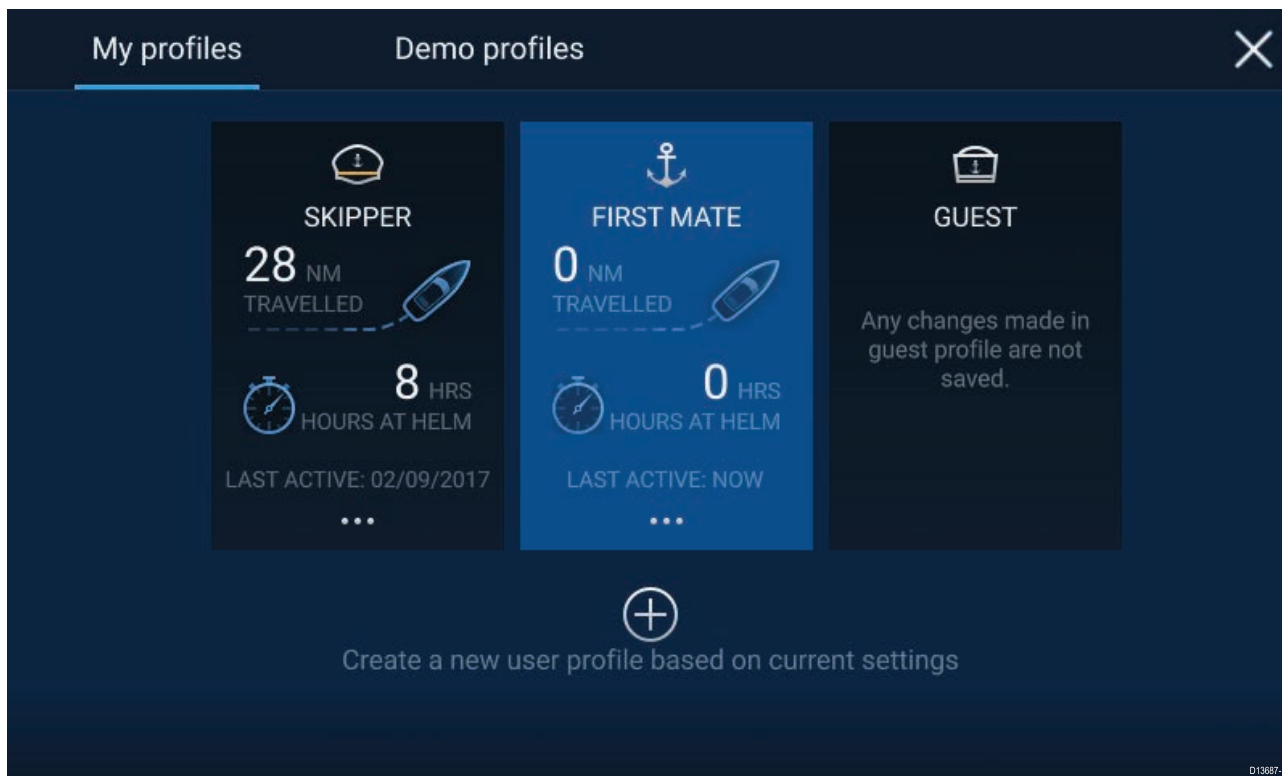
La pagina viene salvata e sulla schermata Home verrà visualizzata l'icona della nuova pagina App.

6.4 Profili utente

Si può condividere l'MFD con altri utenti creando profili utenti sull'MFD. I profili vi consentono di mantenere le vostre impostazioni personali e lasciano agli altri utenti la possibilità di personalizzare le impostazioni dell'MFD in base alle loro preferenze.

Nota: I dati utente come Waypoint, Rotte, Tracce, Immagini e registrazioni Video ecc. saranno disponibili per tutti gli utenti.

Si può accedere alla pagina Profili selezionando l'icona Profilo sulla schermata Home.



Selezionando l'icona **Plus (+)** si creerà un nuovo profilo basato sul profilo correntemente in uso.

Le modifiche alle impostazioni dell'MFD sono uniche al profilo in uso e vengono mantenute per il successivo utilizzo.

Per ogni profilo sono visualizzati la distanza e il tempo da quando il profilo è attivo.

I nomi e le icone dei profili possono essere personalizzati. Si può anche azzerare la distanza e il tempo di ogni profilo.

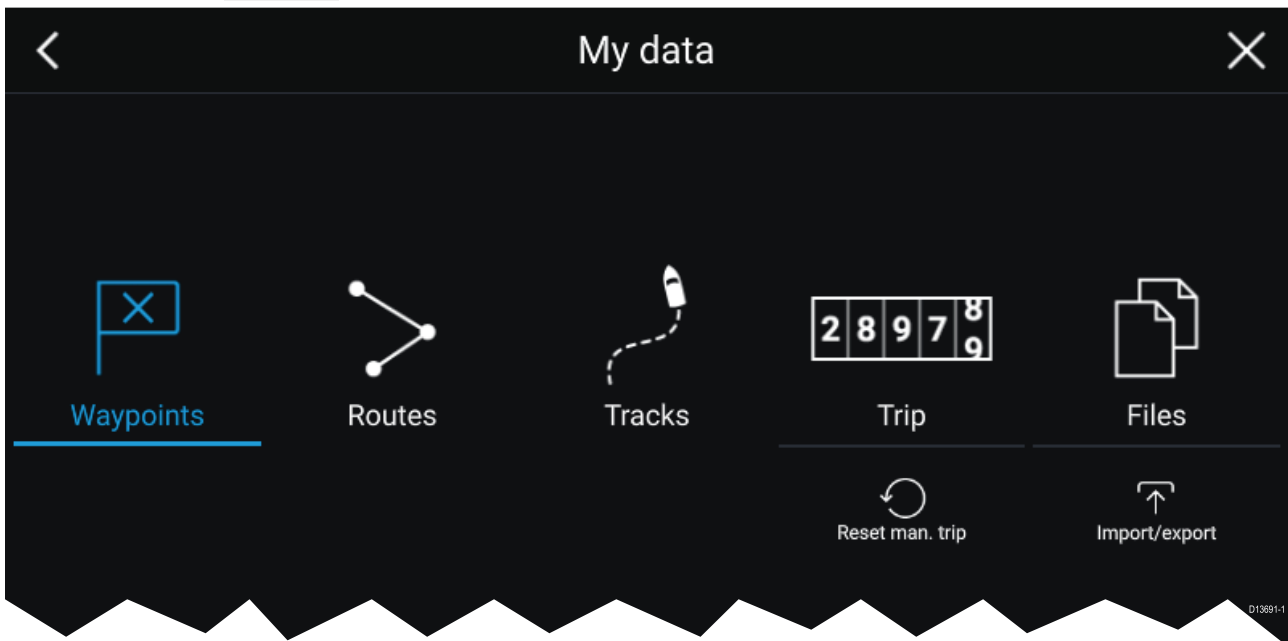
Per gli utenti temporanei è disponibili un profilo Ospite. Le impostazioni al profilo Ospite non sono mantenute in memoria. Ogni volta che viene attivato il profilo Ospite le impostazioni sono basate sull'ultimo profilo utilizzato.

Quando l'MFD viene riavviato sarà attivo l'ultimo profilo utilizzato.

Sono disponibili anche profili Demo per familiarizzare con l'MFD con dati simulati.

6.5 Miei dati

Selezionando l'icona **Miei dati** dalla schermata Home si accede ai dati utente come **Waypoint**, **Rotte**, **Tracce**, **dati Contamiglia parziale** e **File** media. Si possono anche **Importare/esportare** dati utente dal menu **Miei dati**.



Selezionando **Waypoint**, **Rotte** o **Tracce** si aprirà il relativo elenco dove sarà possibile gestire e personalizzare i dati.

Selezionando **Trip** verrà visualizzato il contamiglia parziale.

Selezionando **Reset contamiglia man.** il contamiglia si azzera.

Selezionando **File** si apre un file browser.

Selezionando **Importa/esporta** consente di effettuare il backup o di ripristinare i dati utente usando la memoria esterna.

6.6 Impostazioni



Il menu Impostazioni contiene importanti informazioni e impostazioni per l'MFD.

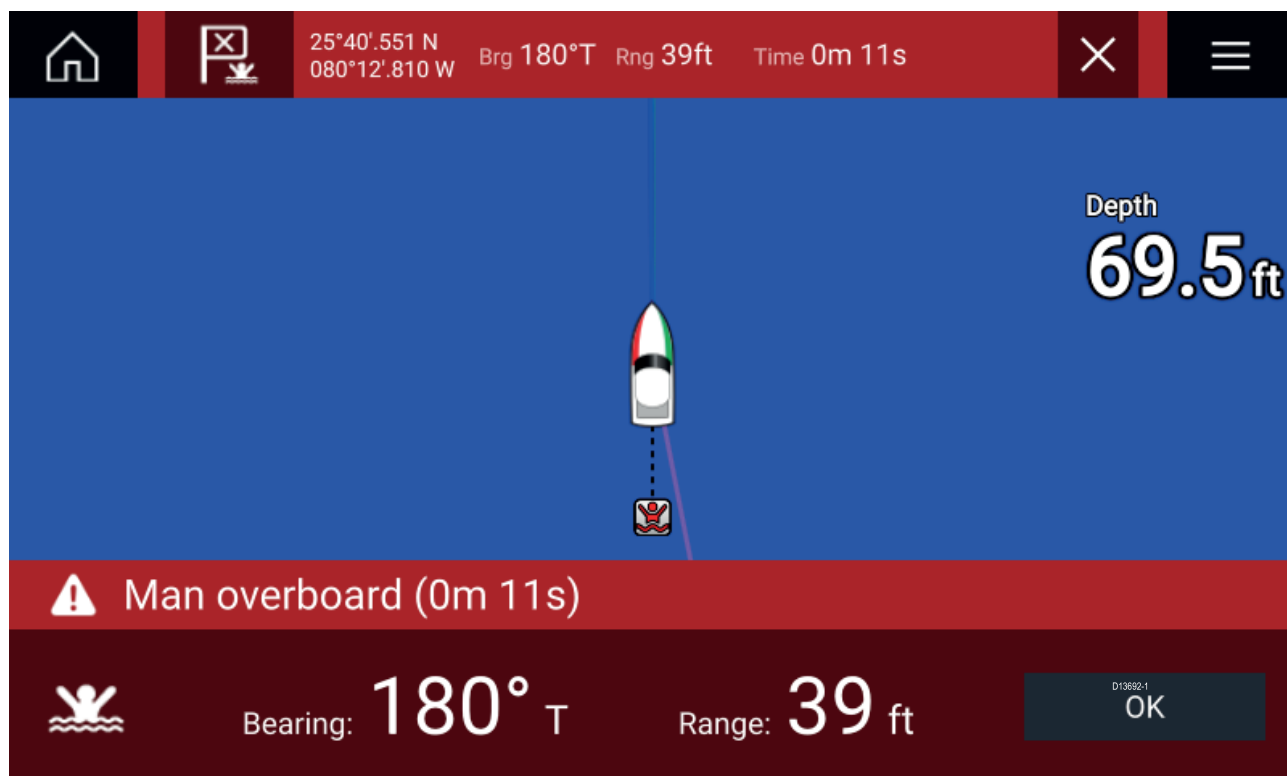
Il menu **Impostazioni** è suddiviso in diversi tab; le impostazioni disponibili sono:

Tab	Opzioni
Per iniziare	<ul style="list-style-type: none">• Visualizza informazioni hardware e software sull'MFD.• Visualizza dettagli cartografici per le cartucce cartografiche inserite.• Aggiornamento software MFD• Visualizza la dichiarazione LoU (tab Per iniziare).• Cambia la lingua di interfaccia utente
Dettagli dell'imbarcazione	<ul style="list-style-type: none">• Imposta nome e icona nave.• Configurazione larghezza, profondità e altezza minime di sicurezza.• Configurazione motori.• Configurazione batterie.• Configurazione serbatoi carburante.
Unità di misura	<ul style="list-style-type: none">• Configurazione Unità di misura.• Configurazione modo Rilevamento.• Configurazione variazione.• Configurazione datum sistema GNSS.
Questo Display	<ul style="list-style-type: none">• Assegna una pagina Homescreen o app con cui iniziare all'accensione.• Seleziona la posizione di salvataggio per gli screenshot.• Configura il tasto programmabile dall'utente dell'Axiom Pro.• Accoppia/Disaccoppia con una tastiera esterna RMK.• Si collega a un display wireless.• Condivisione wireless, si accoppia con un'antenna radar Quantum wireless, configura le impostazioni wireless e imposta l'accesso delle app mobile.• Esegue un Reset delle impostazioni o un Factory reset.
Autopilota	<ul style="list-style-type: none">• Abilita la funzione di controllo autopilota• Imposta la risposta autopilota.• Accede alle impostazioni avanzate autopilota.
Rete	<ul style="list-style-type: none">• Visualizza l'elenco degli MFD collegati in rete.• Assegna un MFD Data master.• Visualizza dettagli software e di rete per l'MFD in uso.• Salva o cancella log di diagnostica da una memoria esterna.• Visualizza e salva informazioni diagnostiche sui prodotti collegati all'MFD.• Imposta le opzioni NMEA 0183 su Axiom Pro.• Assegna le fonti date preferite (solo Data Master).

6.7 Uomo a mare (MOB)

Se in una situazione di emergenza è necessario ritornare in un punto preciso si può usare la funzione Uomo a Mare (MOB) per memorizzare la posizione della nave al momento dell'attivazione MOB.

La funzione MOB può essere attivata tenendo premuta l'icona MOB:  sulla Homescreen o l'icona waypoint/MOB:  che si trova in cima a tutte le app.



Per la funzione MOB l'imbarcazione deve avere un fix di posizione valido da un ricevitore GNSS. Anche il modo Navigazione stimata richiede dati di Prua e Velocità.

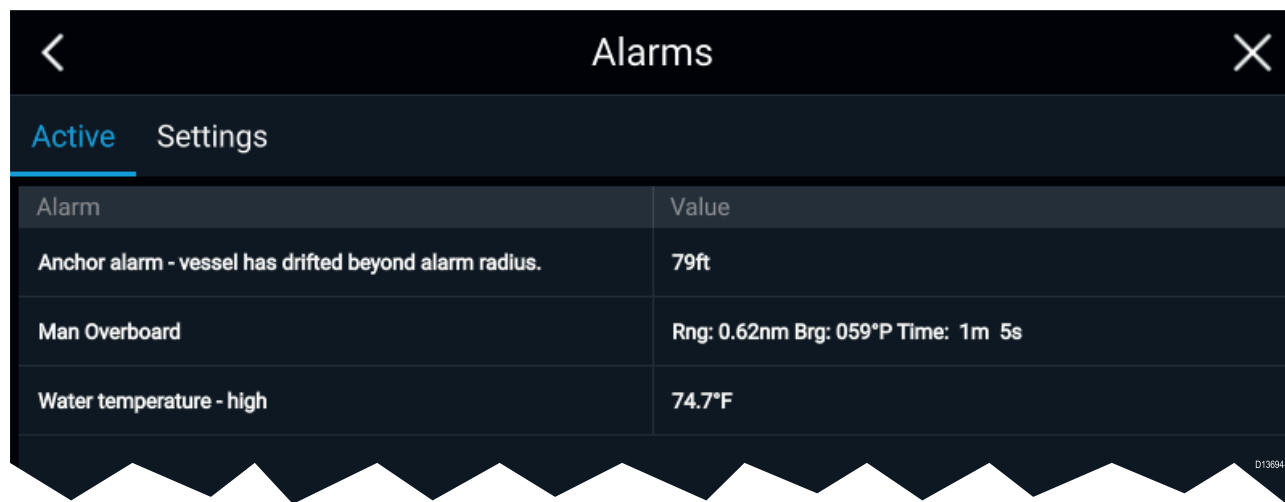
Quando si attiva l'allarme MOB:

- Un allarme acustico MOB si attiva ogni 30 secondi finché il MOB non viene cancellato.
- Lungo la parte superiore dello schermo viene visualizzata una barra dati MOB che fornisce il rilevamento dal MOB e il tempo trascorso dall'attivazione del MOB. La barra dati è mantenuta in tutte le app e sulla Homescreen e rimane finché l'allarme MOB viene cancellato.
- In fondo allo schermo viene visualizzato un avviso MOB che deve essere accettato.
- la app Carta entra in modo MOB per aiutare la navigazione verso il punto in cui si trovava l'imbarcazione all'attivazione del MOB.

6.8 Allarmi

Si può accedere alla Gestione degli allarmi (Alarm Manager) dalla schermata Home.

Esempio: Elenco allarmi attivi



The screenshot shows a mobile application interface titled "Alarms". At the top, there is a back arrow on the left and a close "X" icon on the right. Below the title, there are two tabs: "Active" (highlighted in blue) and "Settings". The main content is a table with two columns: "Alarm" and "Value".

Alarm	Value
Anchor alarm - vessel has drifted beyond alarm radius.	79ft
Man Overboard	Rng: 0.62nm Brg: 059°P Time: 1m 5s
Water temperature - high	74.7°F

I messaggi di allarme vengono generati dal sistema e dagli strumenti esterni collegati al display.

Quando un allarme si attiva tutti gli MFD della rete visualizzano allarmi acustici e i messaggi di allarme. L'avvertenza visualizzata fornisce i dettagli del motivo dell'attivazione dell'allarme.

Esempio: Allarme arrivo waypoint



L'Alarm Manager può essere usato per:

- elencare gli allarmi attivi correnti
- abilitare e disabilitare gli allarmi
- regolare la soglia di allarme

Si può accedere all'elenco degli allarmi attivi dal tab allarmi **Attivi**: (Homescreen > Allarmi > Attivi)

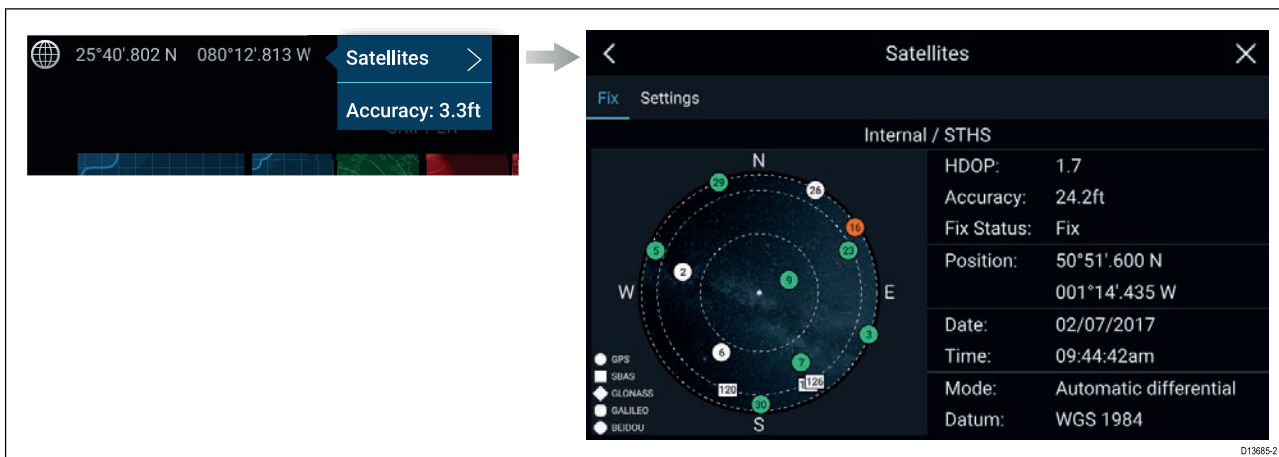
Si può accedere alle impostazioni degli allarmi dal tab **Impostazioni**: (Homescreen > Allarmi > Impostazioni)

6.9 Navigazione/posizione satelliti

Stato GNSS

La posizione GNSS è fornita nell'angolo superiore sinistro della schermata Home. Si può accedere alle impostazioni e alla precisione del fix selezionando l'area.

Se sulla schermata Home è visualizzata latitudine e longitudine significa che è disponibile un fix di posizione valido. Se il testo diventa rosso la precisione del fix è scarsa.

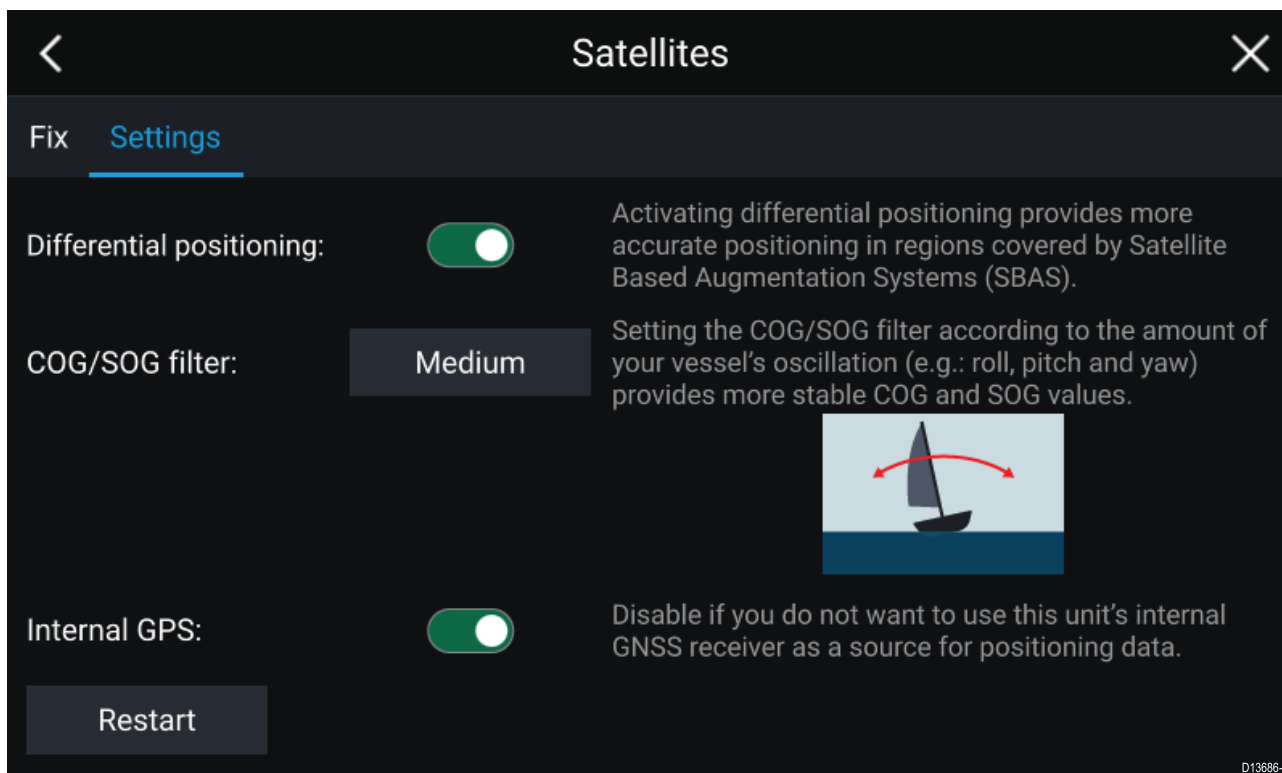


La visuale del cielo sulla parte sinistra della pagina mostra la posizione dei satelliti di navigazione e la costellazione a cui appartengono. Il colore del satellite identifica il suo stato:

- Grigio = ricerca del satellite.
- Verde = satellite in uso.
- Arancione = satellite inseguito.

Impostazioni GNSS

Si può accedere alle impostazioni del ricevitore GNSS (interno o esterno) dal menu **Satelliti: Homescreen > popover GNSS > Satelliti > Impostazioni.**



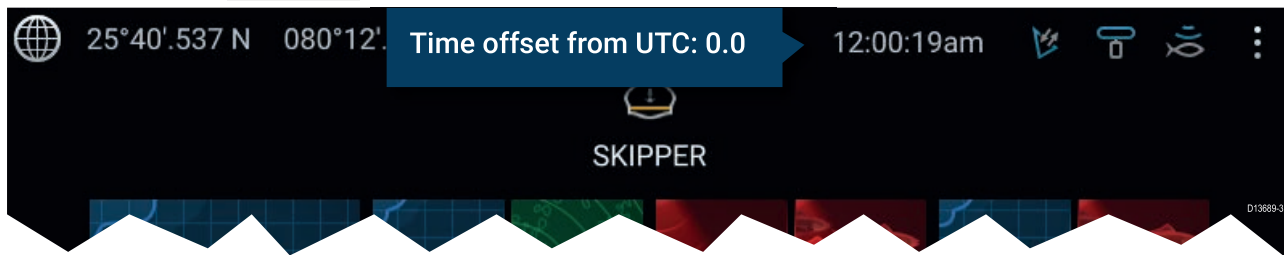
Dal tab Impostazioni GNSS si può:

- attivare e disattivare l'uso del Posizionamento differenziale (SBAS)

- impostare il filtro COG/SOG in base al movimento dell'imbarcazione, per avere letture COG e SOG più stabili
- abilitare e disabilitare il ricevitore GNSS interno dell'MFD. Disabilitare se non volete usare il ricevitore GNSS interno come fonte di dati di posizione.
- riavviare il ricevitore GNSS usato come fonte per i dati di posizione.

6.10 Area di stato

Si può vedere lo stato di dispositivi periferici collegati all'MFD usando l'area Stato, posizionata nella parte destra superiore della schermata Home. L'area di stato fornisce anche l'**Ora** e identifica se l'MFD è in modo **Touchlock**.



Icone area di stato

Lo stato di dispositivi AIS, Radar, Ecoscandagli/Trasduttori collegati viene riportato nell'area di stato:

Opzioni menu Popover

Dalle **Opzioni** popover si può regolare l'offset dell'ora da UTC.

6.11 Barra laterale

La barra laterale è disponibile in tutte le app e fornisce l'accesso rapido a tutti i dati del sistema. Per impostazione predefinita la Barra laterale è impostata per mostrare i dati di navigazione.

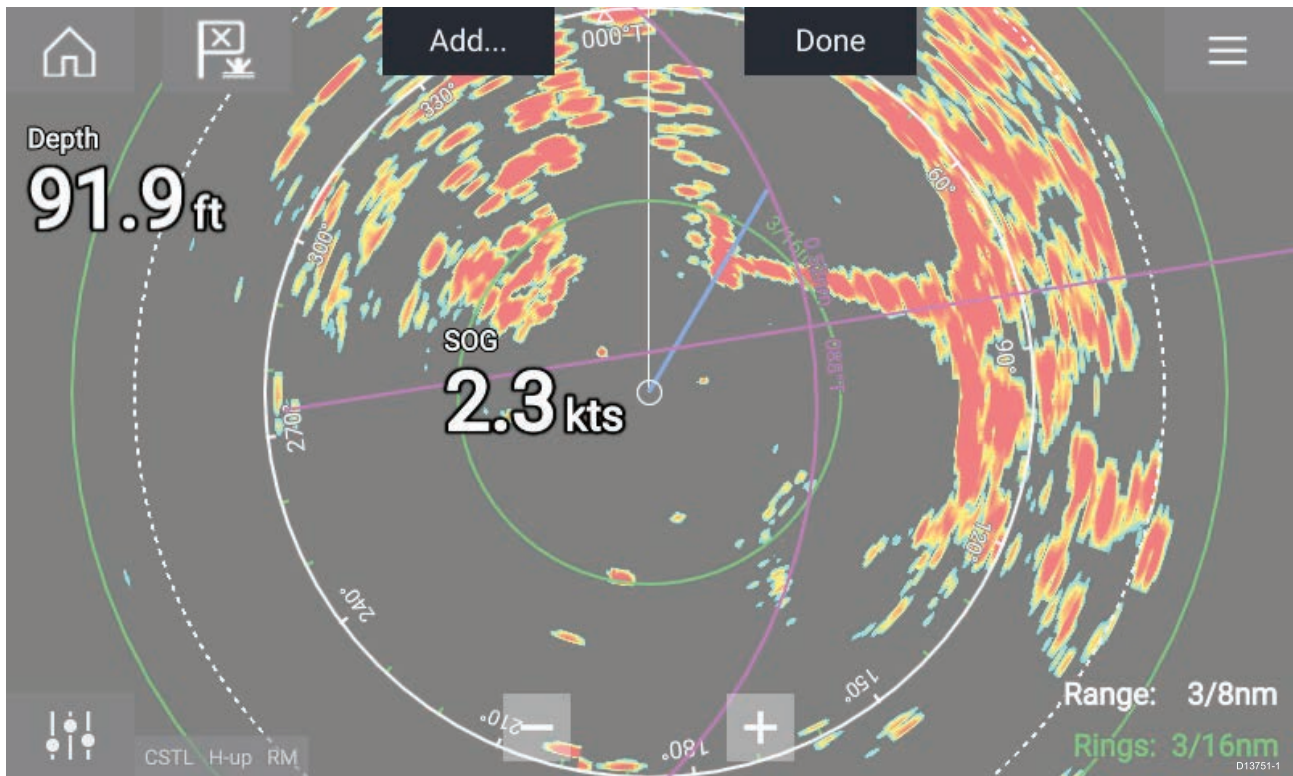


La Barra laterale viene visualizzata automaticamente nell'app cartografica quando si inizia una navigazione Goto. Può essere visualizzata in qualunque momento facendo scorrere il dito da sinistra a destra dal bordo sinistro dello schermo. Facendo scorrere il dito da destra a sinistra si nasconde la Barra laterale.

Per personalizzare i dati visualizzati tenere premuto sui dati che si vogliono modificare e selezionare **Modifica** dalle opzioni popover.

6.12 Overlay dati

I dati del sistema si possono sovrapporre nelle app Carta, Radar, Sonar e Camera. Alcune app hanno abilitato l'overlay dati per impostazione predefinita.



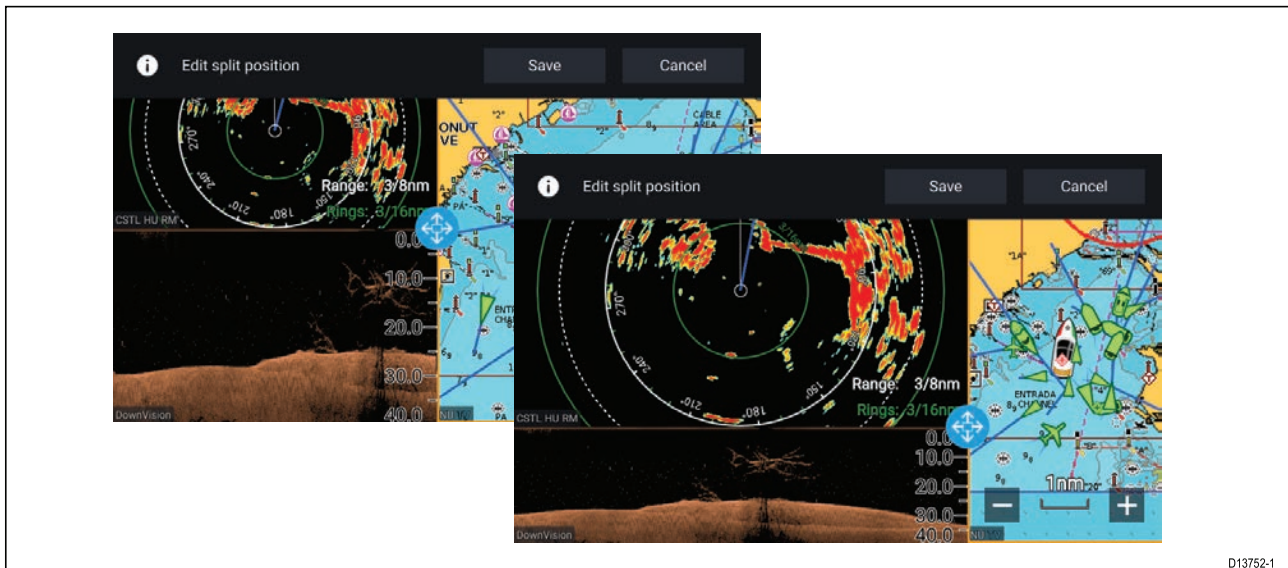
L'overlay dati si può posizionare in qualunque punto della pagina app e si può posizionare sopra qualunque app in una pagina app a schermo diviso.

L'overlay dati si può personalizzare da: **Menu > Impostazioni > Impostazioni pagina > Modifica overlay dati.**

In modo Modifica, trascinare l'overlay dati nella posizione desiderata quindi tenere premuto sull'overlay dati per visualizzare il menu Popover per **Modificare**, **Muovere**, **Ridimensionare** o **Cancellare** l'overlay dati.

Selezionare **Aggiungi** per aggiungere un altro overlay o **Fatto** per uscire dal modo Modifica.

6.13 Modificare il rapporto di suddivisione della pagina app divisa



Quando è visualizzata una pagina app divisa.

1. Selezionare **Modifica rapporto di divisione** dal tab **Impostazioni pagina: Menu > Impostazioni > Impostazioni pagina > Modifica rapporto di divisione.**
2. Trascinare l'icona Ridimensiona per creare il rapporto di divisione desiderato.
3. Selezionare **Salva.**

6.14 Collegamento a un display wireless

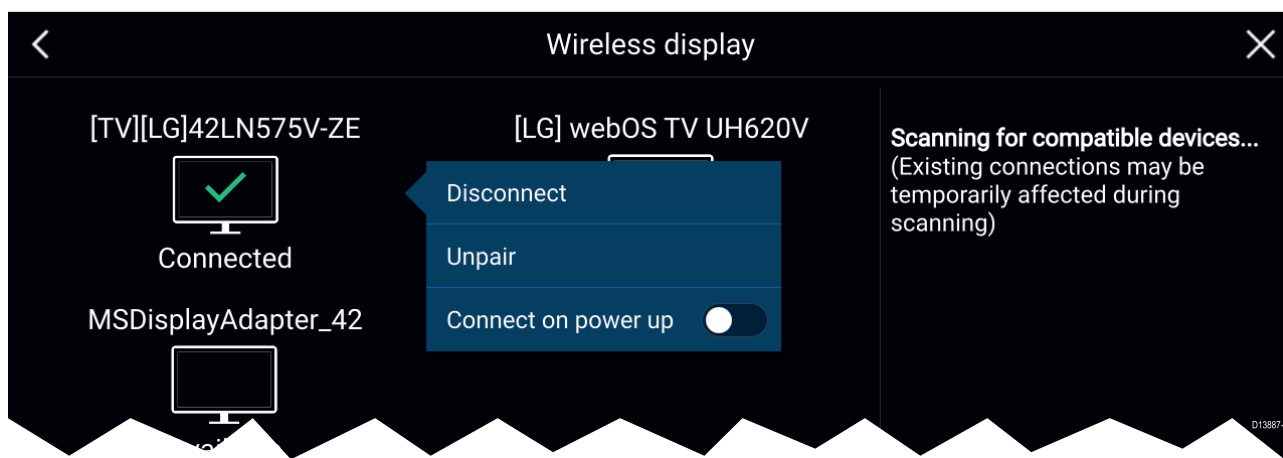
Gli MFD Axiom™ e Axiom™ Pro si possono collegare a un display wireless usando un dongle esterno o un display che abbia il supporto integrato. Quando collegato, le schermate MFD sono replicate sul display wireless.

1. Per configurare il dispositivo seguire le istruzioni fornite con il display/dongle wireless.
2. Selezionare l'icona del display che si trova sotto **Display wireless:** sulla tab **Questo Display** del menu **Impostazioni: (Schermata Home > Questo Display > Display Wireless):**.

L'MFD cercherà i display disponibili.



3. Selezionare il display che si desidera visualizzare.
4. Se l'MFD ha abilitato Wi-Fi Sharing sul display wireless viene visualizzato un codice pin, che deve essere inserito quando richiesto dall'MFD.
5. Potrebbe venire anche richiesto di consentire all'MFD di collegarsi automaticamente in futuro; selezionare **Sì** o **No** come appropriato sul display wireless.
Lo schermo MFD verrà visualizzato sul dispositivo selezionato.
6. Per consentire al display wireless display di connettersi ogni volta che l'MFD è acceso, bisogna abilitare **Connetti all'accensione** dalle opzioni Popover.



Nota:

1. Non dimenticate di controllare il display wireless per ogni conferma/accettazione richiesta.
2. Alcuni dispositivi non certificati Miracast possono non essere in grado di collegarsi quando è abilitata l'opzione Wi-Fi Sharing; in questo caso disabilitare l'opzione Wi-Fi Sharing e riprovare.
3. In caso di problemi di connessione provate a disabilitare e abilitare la funzione display wireless sul display e MFD oppure riavviare entrambi i dispositivi.
4. Una volta connesso/acoppiato a un display wireless non cambiare la password dell'MFD perché su alcuni dispositivi per ristabilire la connessione è necessario eseguire un factory reset.

Capitolo 7: Controllo autopilota

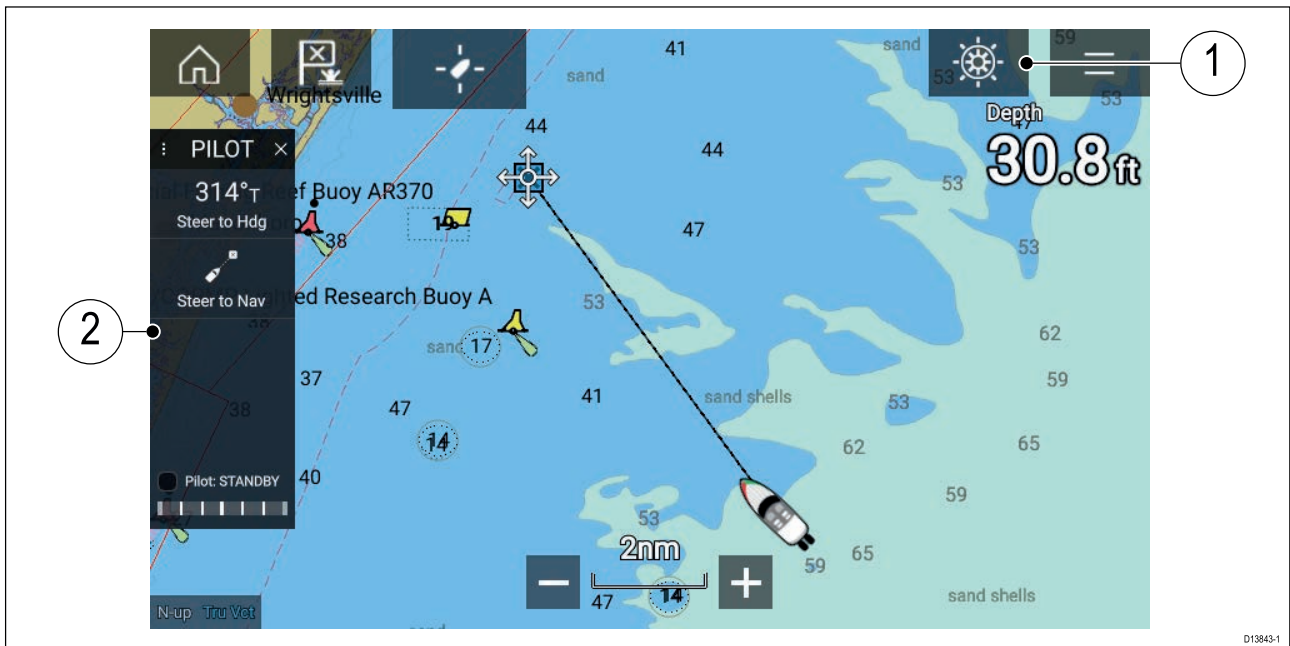
Indice capitolo

- [7.1 Controllo autopilota a pagina 104](#)

7.1 Controllo autopilota

L'MFD può essere integrato con un sistema autopilota Evolution e agire come unità di controllo autopilota. Per i dettagli su come installare e collegare l'autopilota all'MFD fare riferimento alla documentazione fornita con l'autopilota.

Il controllo autopilota dall'MFD si può abilitare o disabilitare dal tab **Autopilota** del menu **Impostazioni: Homescreen > Impostazioni > Autopilota > Controllo Autopilota**.



1. **Icona pilota** — Quando è abilitato **Controllo Autopilota** sullo schermo viene visualizzata l'icona Pilota; selezionando l'icona viene visualizzata la barra laterale pilota. Quando l'autopilota viene attivato l'icona Pilota viene sostituita dall'icona Disattiva Pilota.
2. — La barra laterale pilota fornisce comandi e informazioni relative al sistema autopilota. Con l'Autopilota attivo la i contenuti della barra laterale pilota si espandono per fornire ulteriori comandi e informazioni. La barra laterale pilota si può nascondere trascinandola la barra sulla sinistra. La barra laterale pilota si può nuovamente visualizzare strisciando dalla sinistra dello schermo verso il centro.

Attivare l'autopilota — Prua memorizzata

Con il controllo Autopilota abilitato:

1. Per autopiloti a barra e a ruota, attivare l'attuatore meccanico inserendo la clutch dell'attuatore a ruota o inserendo la barra sul perno.
2. Selezionare **l'icona autopilota**.
Viene visualizzata la barra laterale pilota.
3. Selezionare **Segui prua**.
4. Selezionare **Attiva pilota**.

Attivare l'autopilota — Navigazione

Con il controllo Autopilota abilitato:

1. Per autopiloti a barra e a ruota, attivare l'attuatore meccanico inserendo la clutch dell'attuatore a ruota o inserendo la barra sul perno.
2. Iniziare una Goto o Segui dall'applicazione chartplotter.
3. Selezionare **l'icona autopilota**.
Viene visualizzata la barra laterale pilota.
4. Selezionare **Segui Navigazione**.
5. Selezionare **Attiva pilota** o, in caso di errore di fuori rotta selezionare **PERCORRI tratto** o **DIRETTO da qui**.

*Selezionando **PERCORRI tratto** si ritorna sulla rotta originale.*

Selezionando **DIRETTO da qui** verrà pianificata una nuova traccia dalla posizione corrente a destinazione.

Disattivare l'autopilota



Si può disattivare l'autopilota in qualunque momento selezionando l'icona **Disattiva pilota**.

L'icona **Disattiva pilota** è disponibile in tutte le app. E' inoltre disponibile nella barra laterale pilota, nei messaggi pop up Pilota, sulla Homescreen e sulla pagina Shortcut.

Capitolo 8: App Carta

Indice capitolo

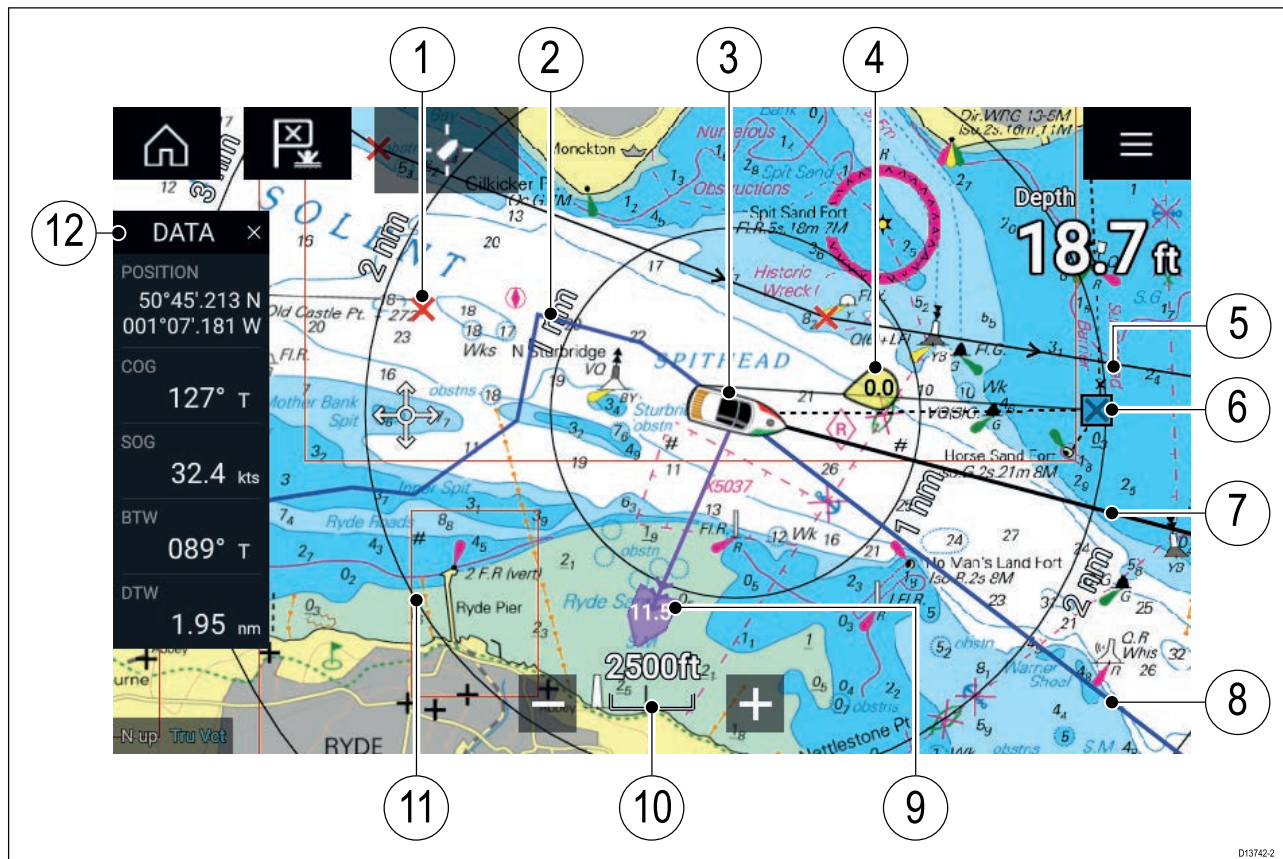
- [8.1 Panoramica applicazione Carta a pagina 108](#)

8.1 Panoramica applicazione Carta

L'app Carta visualizza una rappresentazione dell'imbarcazione in relazione alle masse terrestri e ad altri oggetti cartografici, per pianificare e navigare verso la destinazione desiderata. L'app Carta richiede un fix di posizione GNSS per visualizzare l'imbarcazione alla posizione corretta sulla mappa.

Per ogni istanza dell'app Carta si può selezionare la cartografia elettronica da utilizzare; la selezione viene mantenuta anche alla riaccensione dello strumento.

L'app Carta può essere visualizzata a pieno schermo o a schermo diviso. Le pagine app possono contenere fino a 4 istanze della app Carta.










D13742-2

1	Waypoint Usare i waypoint per segnare posizioni o punti d'interesse.	2	Traccia Si può registrare il percorso dell'imbarcazione usando le tracce.
3	Simbolo imbarcazione Rappresenta l'imbarcazione, visualizzato solo quando + disponibile un fix GNSS (se la prua non è disponibile l'icona sarà un punto nero).	4	Indicatore vento Fornisce indicazioni relative alla direzione e alla velocità del vento (è necessario un trasduttore vento).
5	Rotta Si può pianificare la rotta in anticipo usando i waypoint per creare ogni tratto di rotta.	6	Waypoint di destinazione Durante una rotta goto, è il waypoint di destinazione.
7	Linea di prua Se sono disponibili i dati di prua può essere visualizzato un vettore di prua per l'imbarcazione.	8	Linea COG Se sono disponibili i dati COG può essere visualizzato un vettore COG per l'imbarcazione.

9	Indicatore marea Fornisce indicazioni su marea e corrente. Sono necessari i seguenti dati; COG, Prua, SOG e STW (Velocità sull'acqua).	10	Scala carta Identifica la scala per la visualizzazione della carta.
11	Cerchi distanziometrici Fornisce indicazioni sulla distanza dall'imbarcazione a intervalli predefiniti.	12	Barra laterale La Barra laterale contiene dati del sistema che si possono visualizzare in tutte le app.

Comandi app Carta

Icona	Descrizione	Soluzione
	Icona Home	Porta alla schermata Home
	Waypoint/MOB	Posiziona il waypoint/tenere premuto per attivare l'allarme Uomo a Mare (MOB)
	Icona Pilot	Apri e chiude la barra laterale pilota
	Icona Menu	Apri il menu app
	Trova barca	Centra l'imbarcazione sullo schermo.
	Range In	Diminuisce la scala/distanza visualizzata sullo schermo.
	Range Out	Aumenta la scala/distanza visualizzata sullo schermo.

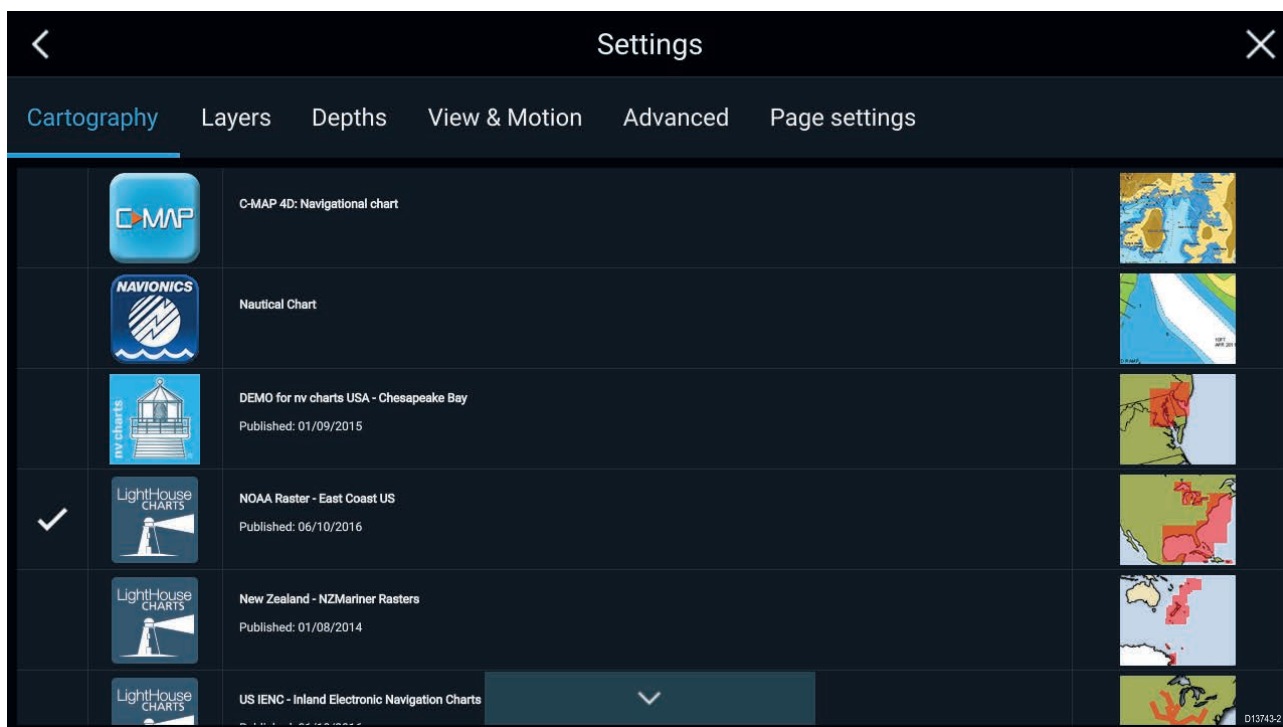
Scala e scorrimento della carta

Si può modificare la scala della carta usando i controlli visualizzati oppure usando il metodo pinch-to-zoom multi-touch.

Si può scorrere l'area della carta facendo scorrere il dito sulla carta.

Selezionare una carta elettronica

Si possono usare le carte LightHouse™ e carte elettroniche compatibili Navionics C-MAP. Le carte elettroniche devono essere inserite nel lettore MicroSD dell'MFD (o nel lettore di un MFD sulla stessa rete).



Dal menu dell'app Carta:

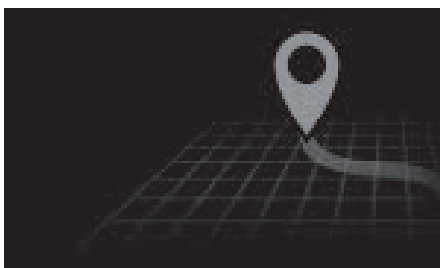
1. Selezionare l'icona **Impostazioni**.
2. Selezionare il tipo di cartografia che si vuole usare dal tab Cartografia.

Si può scegliere una carta differente per ogni istanza dell'app Carta, a cui si accede dalla schermata Home. La selezione della Cartografia viene mantenuta fino alla successiva selezione.

Modi cartografici

L'app Carta fornisce dei modi prestabiliti che possono essere usati per configurare velocemente l'app Carta per l'uso desiderato.

Per cambiare il modo Carta selezionare il modo desiderato dal menu App.



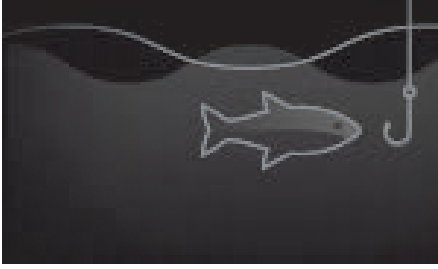
SEMPLICE

In modo Semplice i dettagli della carta non sono visualizzati così da fornire una visuale più semplice e chiara per la navigazione e sono disponibili solo le opzioni di menu relative alla navigazione. Le modifiche alle impostazioni non sono salvate.



DETTAGLIATA

Questa è l'impostazione predefinita. Sono disponibili i dettagli cartografici completi e tutte le opzioni di menu. Le modifiche alle impostazioni sono salvate nel profilo utente in uso.



CARTA PESCA

Il modo Pesca ottimizza la app Carta per la pesca e visualizza linee di contorno più dettagliate, se supportato dalla cartografia selezionata. Sono disponibili tutte le opzioni di menu. Le modifiche alle impostazioni sono salvate nel profilo utente in uso.



METEO

Il modo Meteo è disponibile quando l'MFD è collegato a un ricevitore meteo compatibile (SR150).

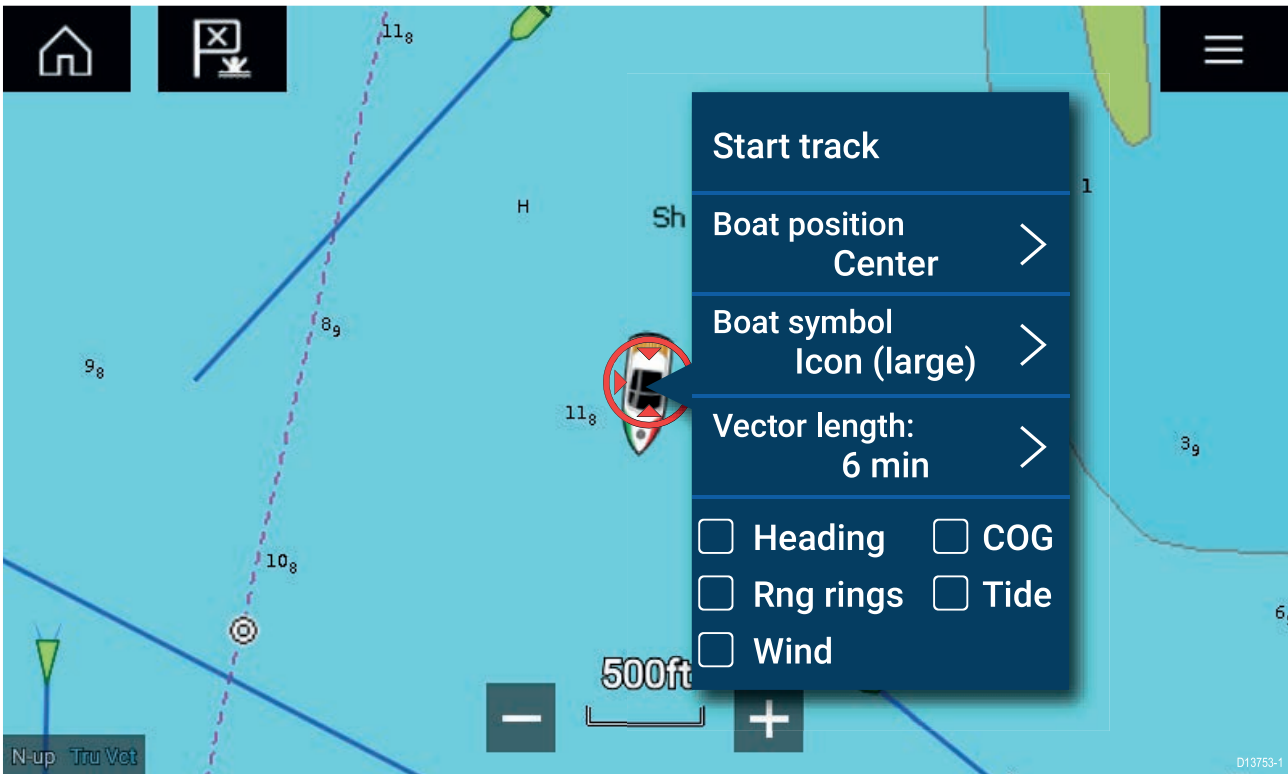
Il modo Meteo consente di sovrapporre dati meteo direttamente sulla carta e visualizzare grafici meteo animati o leggere i rapporti meteo. Sono disponibili solo le opzioni di menu relative al Meteo. Le modifiche alle impostazioni sono salvate nel profilo utente in uso.

Gli ulteriori dettagli sull'applicazione Meteo si riferiscono a:

[Capitolo 9 Modo Meteo](#)

Dettagli imbarcazione

Il popover Dettagli nave fornisce l'accesso alle impostazioni relative all'imbarcazione.

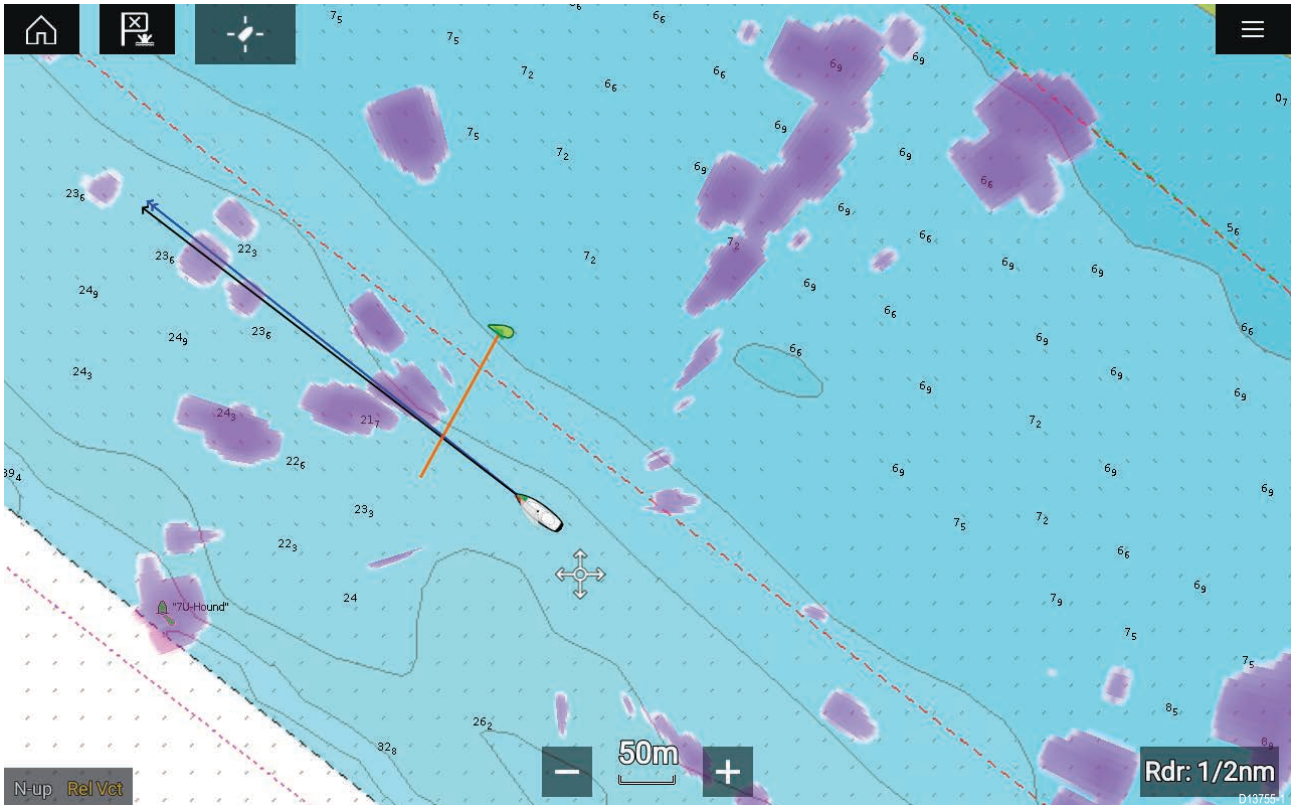


Dal popover Dettagli Nave si può:

- iniziare/interrompere una traccia.
- applicare un offset alla posizione del simbolo imbarcazione.
- modificare il simbolo usato per l'imbarcazione.
- impostare la lunghezza dei vettori dell'imbarcazione.
- mostrare/nascondere i vettori di Prua/COG.
- mostrare/nascondere i Cerchi Distanziometrici.
- mostrare/nascondere i grafici di maree e vento

Livelli

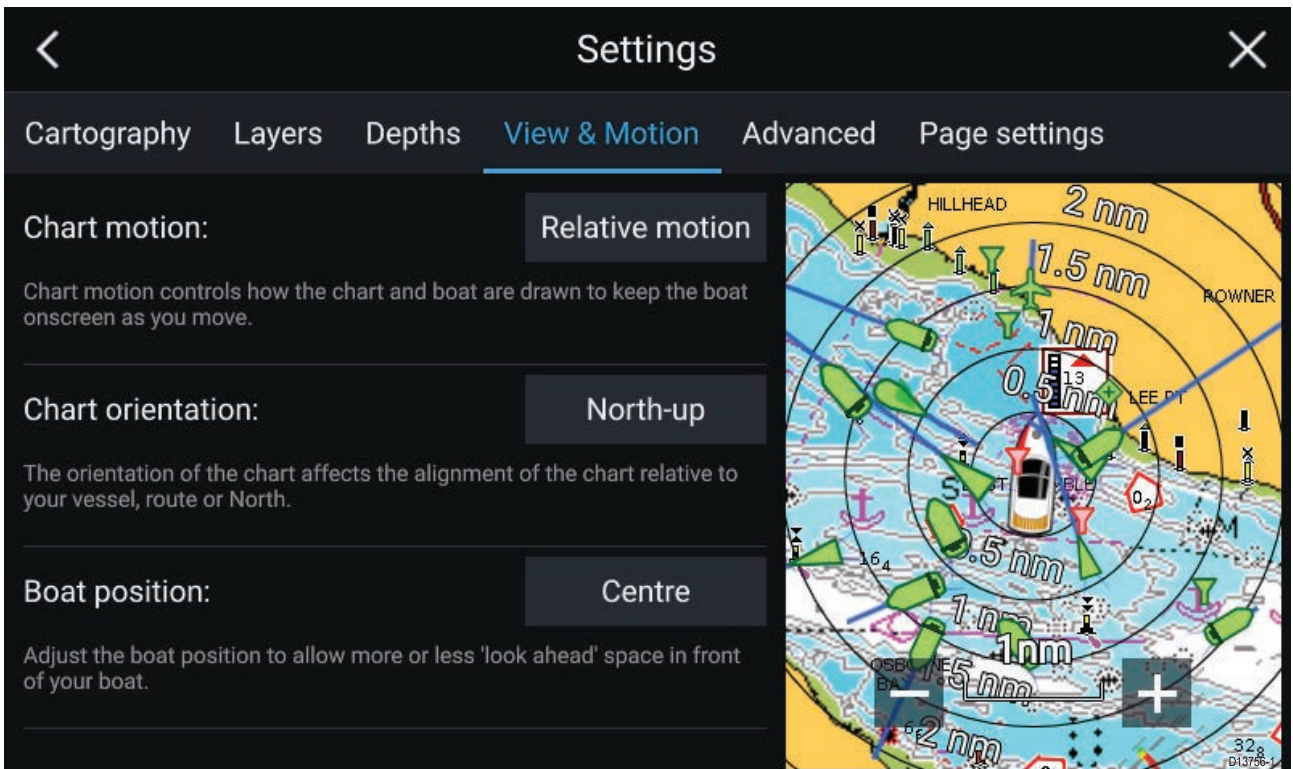
Sono disponibili dei livelli che si possono sovrapporre alla app Carta. Gli overlay comprendono Foto da satellite, Bersagli AIS, Immagine Radar, Cerchi distanziometrici, Grafici maree, e Contenuti Crowdsourcing.



Il tab Livelli dal menu Impostazioni dell'app Carta: **Menu > Impostazioni > Livelli** fornisce i comandi per i livelli Carta.

Vista e Moto

Il tab Vista e Moto consente di controllare come viene visualizzata l'imbarcazione in relazione all'imbarcazione.



Moto carta

Il Moto Carta controlla come vengono visualizzate carta e imbarcazione in modo da mantenere visualizzata l'imbarcazione durante la navigazione.

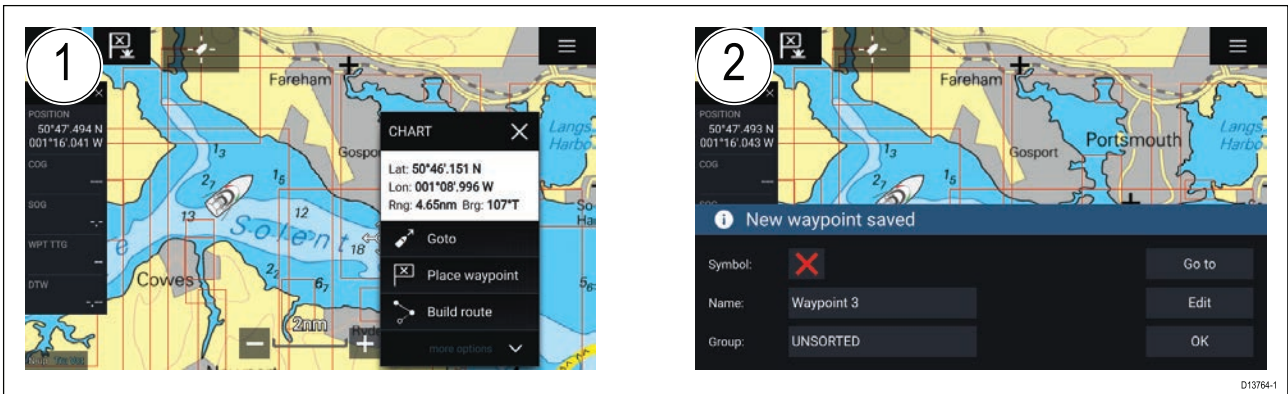
Orientamento carta

L'orientamento della carta influisce sull'allineamento della carta in relazione all'imbarcazione, alla rotta o al Nord.

Posizione imbarcazione

Regolare la posizione dell'imbarcazione per visualizzare più o meno spazio davanti all'imbarcazione.

Posizionare un waypoint



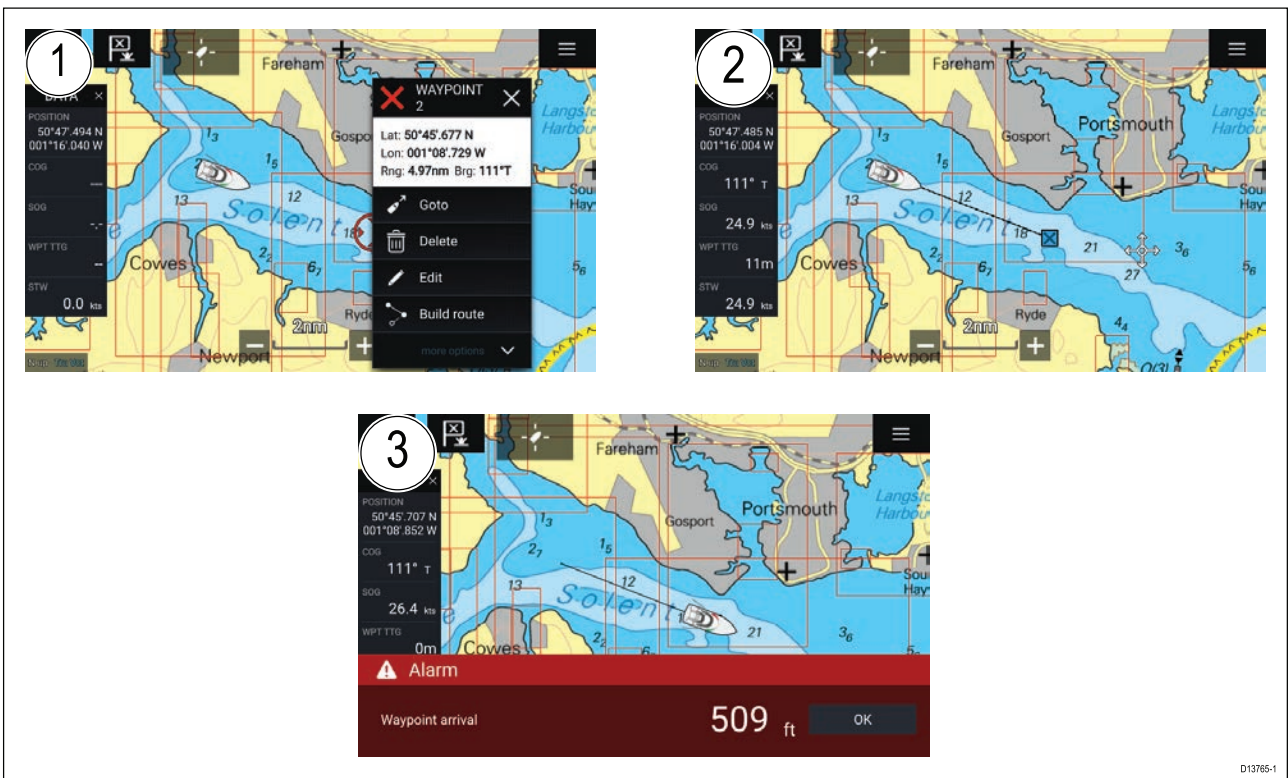
1. Tenere premuto sulla posizione desiderata e selezionare **Posiziona waypoint** dal menu contestuale.
2. Selezionare **Modifica** per modificare i dettagli waypoint, **Goto** per navigare al Waypoint oppure **OK** per ritornare al normale funzionamento.



Per posizionare un waypoint alla posizione corrente dell'imbarcazione premere l'icona o il tasto Waypoint/MOB.

Navigare verso un waypoint o un punto di interesse

Si può seguire una rotta "Goto" verso un Waypoint o una posizione specifica.



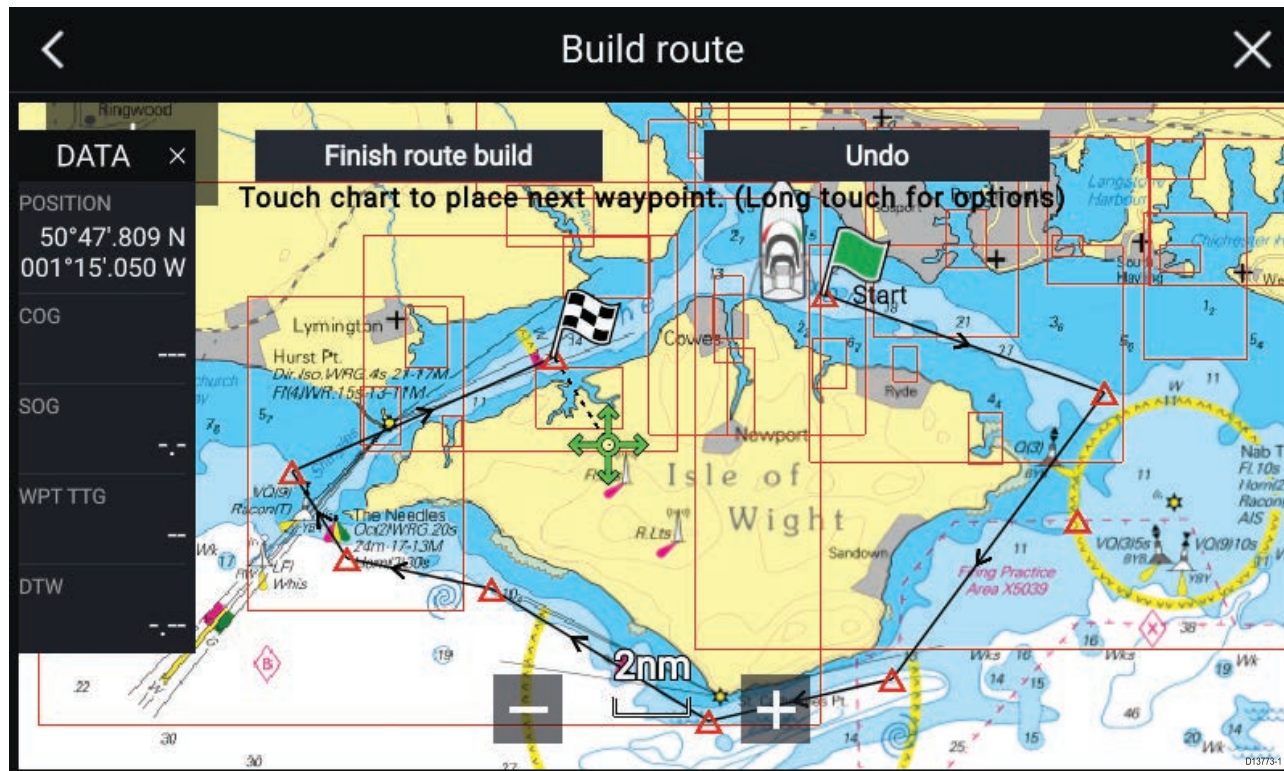
1. Tenere premuto sul waypoint o punto di interesse e selezionare **Goto** dal menu contestuale.

Si può interrompere la rotta **Goto** in qualunque momento tenendo premuto in un punto qualsiasi della app Carta e scegliendo **Interrompi** o selezionando un'altra **Goto**.

2. La app Carta inizierà la navigazione; se necessario, attivare l'autopilota.
3. Quando i raggiunge il waypoint suonerà un allarme.

Si può seguire una rotta Goto dal menu **Vai: Menu > Vai > Waypoint** o **Menu > Vai > Lat/long**.

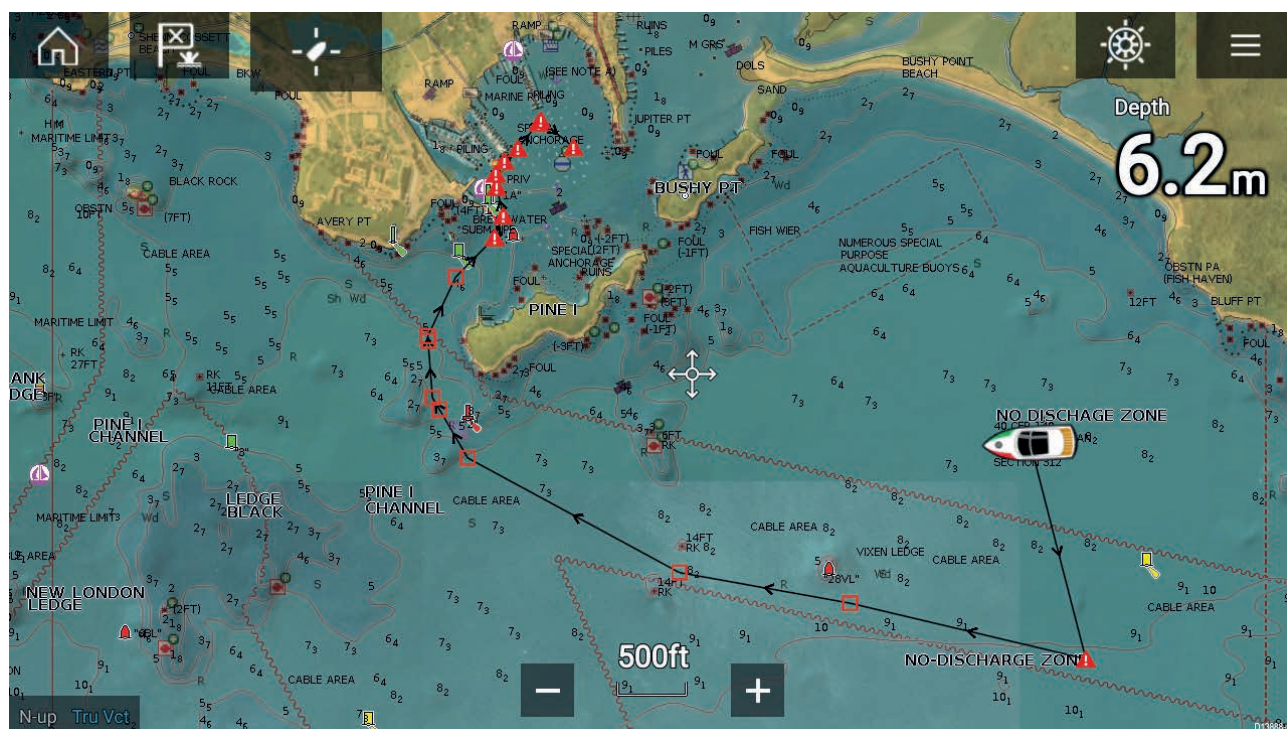
Creazione di una Rotta



1. Tenere premuto sulla posizione del primo waypoint.
2. Selezionare **Crea rotta** dal menu contestuale.
3. Selezionare la posizione del secondo waypoint.
I 2 waypoint verranno uniti da una linea, creando così il primo tratto della rotta.
4. Selezionare la posizione dei successivi waypoint.
5. Controllare che la navigazione sulla Rotta sia sicura; i waypoint della rotta si possono spostare trascinandoli su una nuova posizione.
6. Quando la rotta è completa selezionare **Termina creazione rotta**.

Autorouting

La funzione Autorouting è disponibile quando si usa cartografia compatibile. L'Autorouting consente di creare una a rotta automaticamente tra un punto della carte e l'imbarcazione.



Si può selezionare qualunque punto sulla Carta e dal menu contestuale Carta selezionare **Autoroute fino a qui** oppure selezionare **Autoroute fino a** dal menu contestuale di un waypoint esistente per creare automaticamente una rotta tra l'imbarcazione e il punto scelto.

La rotta creata viene generata comparando i dati disponibili sulla cartografia e la distanza minima di sicurezza specificata nel menu **Dettagli Nave: (Homescreen > Impostazioni > Dettagli nave)**.

I waypoint che non rientrano nei dettagli specificati nella distanza minima di sicurezza non saranno posizionati. I waypoint vicino ad oggetti o aree limitate vengono segnalati da simboli di attenzione.

Seguire una rotta solo dopo avere controllato che ogni tratto è sicuro per l'imbarcazione.

Rivedere la rotta creata automaticamente

Prima di seguire una rotta bisogna controllare che sia sicura.

Al completamento della rotta:

1. Ingrandire l'area di ogni tratto e waypoint che costituiscono la rotta.
2. Controllare con attenzione entrambi i lati del tratto e attorno al waypoint per verificare l'eventuale presenza di ostruzioni.

Le ostruzioni possono essere oggetti cartografici o aree limitate. Le rotte create automaticamente indicano con simboli di attenzione le aree in cui sono presenti possibili ostruzioni.

3. In caso sia presente un'ostruzione spostare i waypoint interessati in modo che il waypoint e il tratto di rotta siano sicuri.

Seguire una rotta.

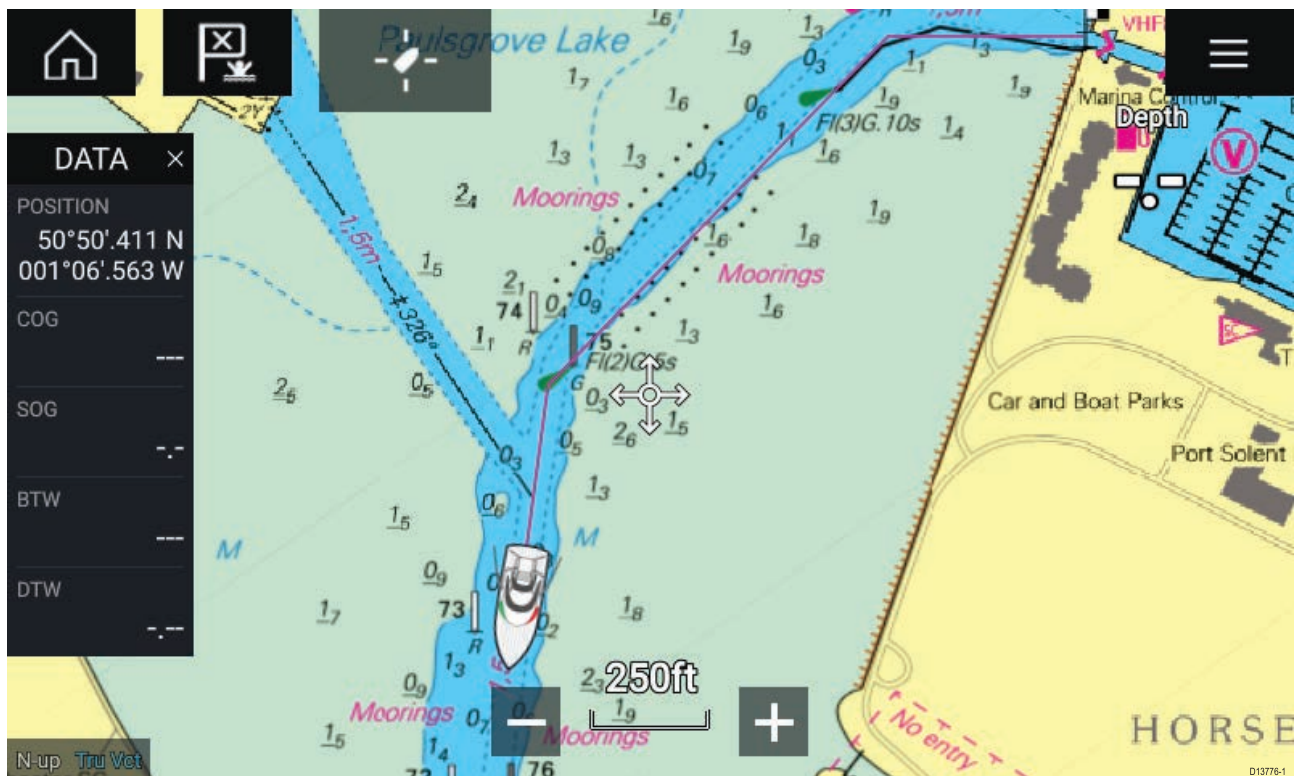
Si può navigare su una rotta memorizzata.

Con la rotta visualizzata nell'app Carta:

1. Tenere premuto su un tratto di rotta che si desidera seguire.
2. Selezionare **Segui rotta** dal menu contestuale.

Creare una traccia

Si può registrare il percorso della navigazione usando le Tracce.



1. Tenere premuto sull'icona dell'imbarcazione per visualizzare le opzioni Popover.
2. Selezionare **Inizia traccia**.
Il percorso dell'imbarcazione verrà registrato.
3. Selezionare **Interrompi traccia** dalle opzioni Popover quando la traccia è completa.
4. Selezionare **Salva** per salvare la traccia o **Cancella** per eliminare la traccia.

Si può anche iniziare la registrazione di una nuova traccia in qualunque momento dal menu Carta: **Menu > Nuova > Inizia nuova traccia**. Quando si usa il menu Carta per avviare una nuova traccia, se una traccia è già in registrazione sarà salvata prima che inizi la nuova traccia. Una volta che la Traccia è stata salvata può essere convertita in una rotta in modo che lo stesso percorso possa essere usato in futuro.

Capitolo 9: Modo Meteo

Indice capitolo

- [9.1 Modo Meteo a pagina 118](#)
- [9.2 Animazione meteo a pagina 119](#)

9.1 Modo Meteo

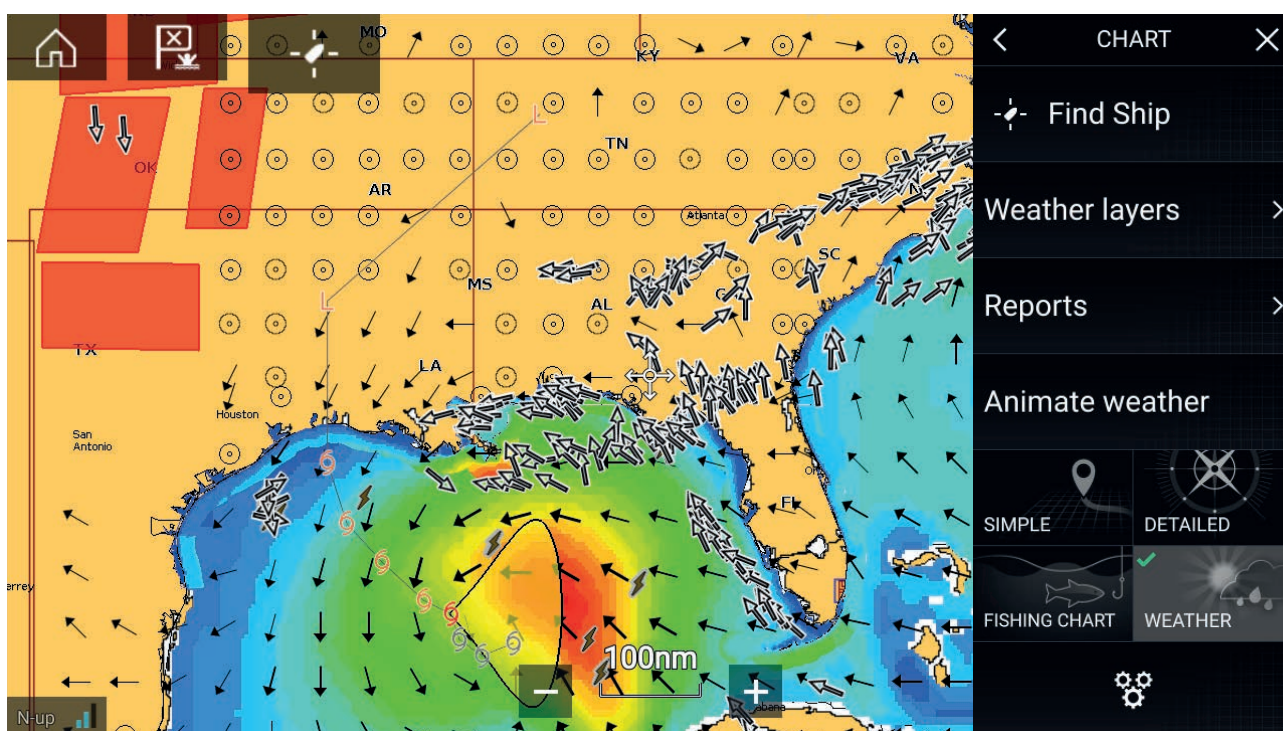
Il Modo è disponibile nella app Carta se si dispone di un ricevitore meteo e di un abbonamento valido. Selezionando la app Carta in modo Meteo si possono sovrapporre i dati meteo e le informazioni del ricevitore meteo.

Per entrare in modo Meteo, aprire il menu della app Carta e selezionare **METEO**.

Il modo Meteo consente di inseguire i sistemi meteo in relazione all'imbarcazione sovrapponendo dati meteo in tempo reale, storici e previsioni direttamente sulla carta. In modo Meteo si possono anche vedere grafici meteo animati e rapporti meteo. Il modo Meteo imposta i **Dettagli carta** su Basso e nasconde altri dati per aumentare la visibilità dei dati meteo.

Importante:

- Per abilitare il modo meteo sono necessari un hardware compatibile e un abbonamento valido.
- Abilitando il modo Meteo si accettano i termini di utilizzo.
- Non usare il modo Meteo per la navigazione.
- I dati meteo sono disponibili solo in Nord America e nelle sue acque costiere.



I simboli meteo sono organizzati in livelli, accessibili dal menu Carta: **Menu > Livelli meteo**. Ogni livello può essere abilitato e disabilitato in modo indipendente.

Sono disponibili i seguenti livelli:

Meteo radar	Pressione di superficie
Città	Stazioni di osservazione di superficie
Cloud top	Vento
Fulmine	Rapporti di guardia
Temperatura superficie del mare	Altezza delle onde
Tempeste	Durata dell'onda
Tracce tempeste	Direzione delle onde (provenienza)

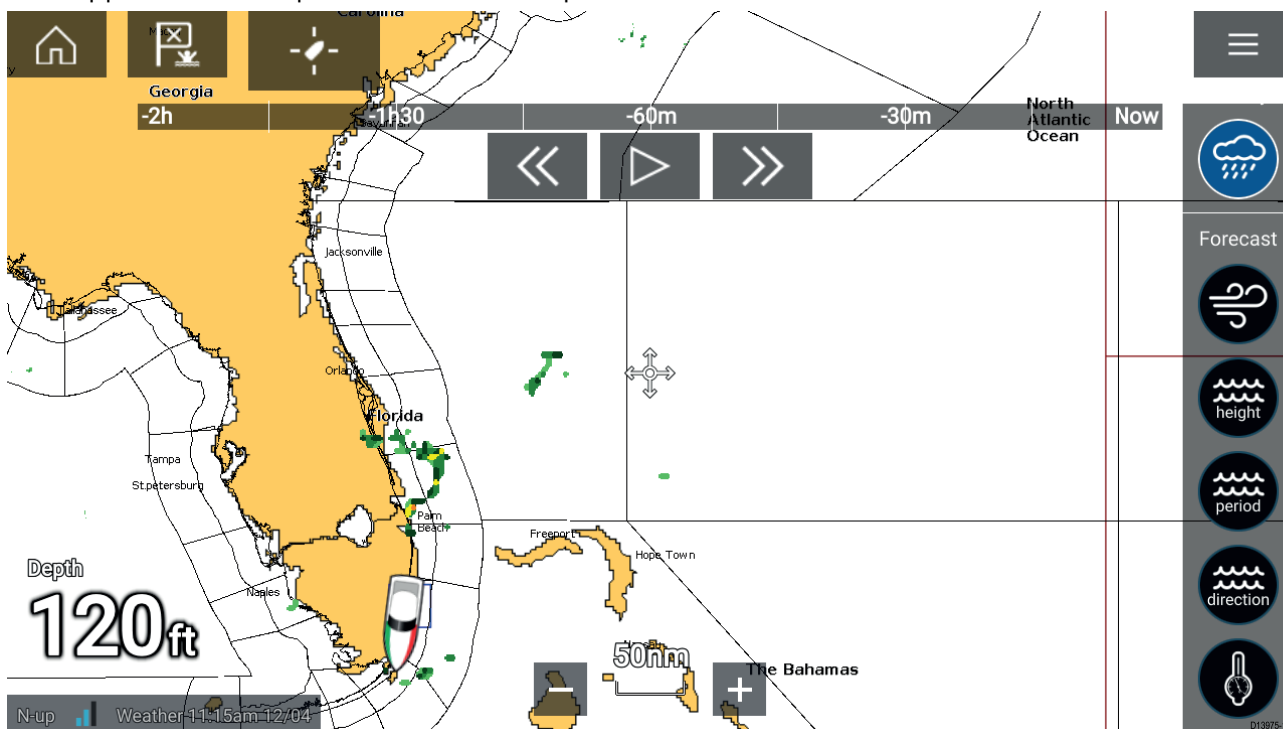
In Modo Meteo l'**Orientamento della carta** è fissato in modo **North-Up**.

9.2 Animazione meteo

In modo Meteo si possono riprodurre animazioni meteo di dati **Meteo Radar** storici e dati previsionali relativi a vento, onde e pressione di superficie.

Si può accedere all'animazione meteo in modo meteo selezionando **Animazione meteo** dal menu.

Quando è selezionata l'animazione meteo sullo schermo sono visualizzati i comandi Player e i simboli che rappresentano il tipo di dati animati disponibili.









Comandi Player.

I comandi Player comprendono una barra di avanzamento, Play/Pause, Fast forward e rewind.

Dati animazione meteo

La durata delle previsioni dipende dal tipo di abbonamento.

	<p>Meteo Radar Si può riprodurre la cronologia dei dati sulle precipitazioni per le precedenti 2 ore</p>
	<p>Vento Previsioni del vento Offshore fino a 48 ore. Previsioni del vento costiero e interno ad alta risoluzione fino a 24 ore.</p>
	<p>Altezza delle onde Previsioni dell'altezza delle onde fino a 48 ore. Previsioni altezza delle onde sulla costa ad alta risoluzione fino a 24 ore. Previsioni altezza delle onde sui Grandi Laghi ad alta risoluzione fino a 24 ore.</p>
	<p>Periodo onda Previsioni periodo delle onde offshore fino a 48 ore. Previsioni periodo delle onde sui Grandi Laghi fino a 24 ore.</p>

	<p>Direzione delle onde Previsioni direzione delle onde offshore fino a 48 ore. Previsioni direzione delle onde sui Grandi Laghi fino a 24 ore.</p>
	<p>Pressione di superficie Previsione Pressione di superficie fino a 48 ore.</p>

Per uscire dall'animazione Meteo aprire il **Menu** principale.

Capitolo 10: app Sonar

Indice capitolo

- [10.1 Panoramica app Sonar a pagina 122](#)

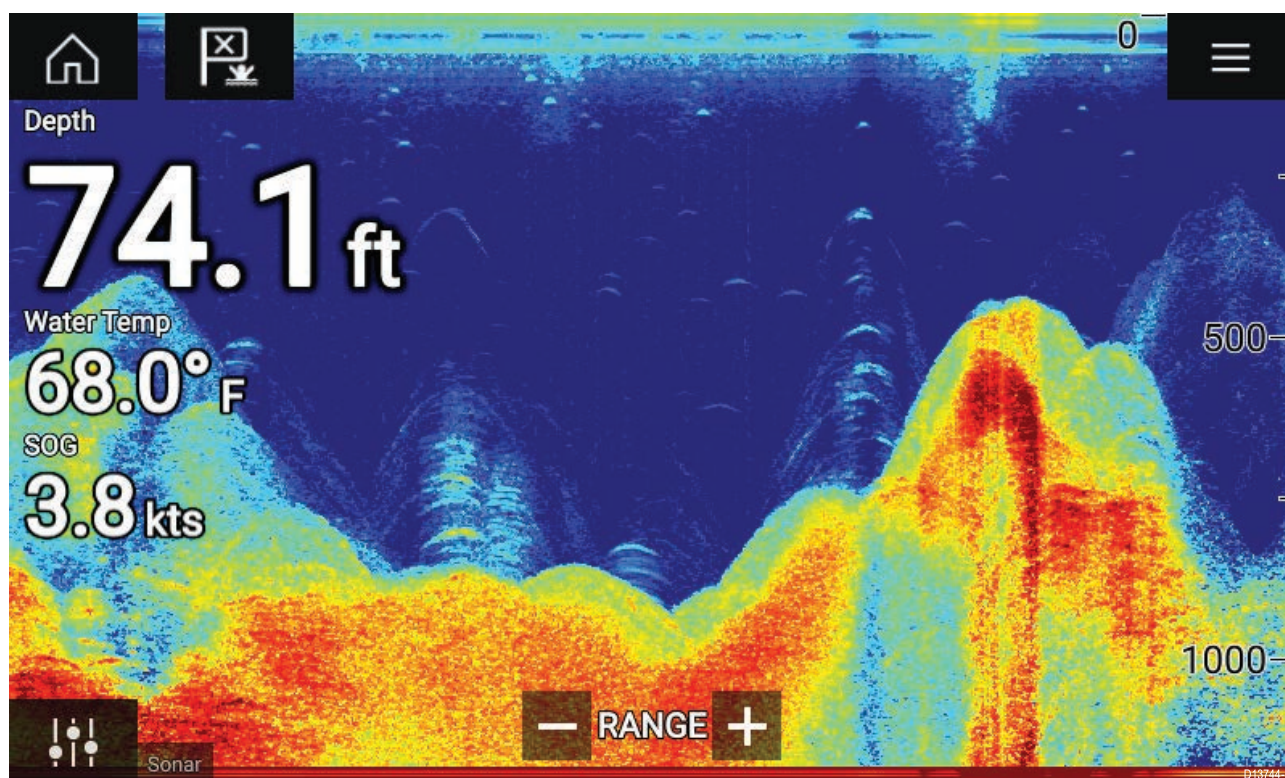
10.1 Panoramica app Sonar

La app Sonar visualizza le eco ricevute da un modulo ecoscandaglio e dal trasduttore. La app Sonar è compatibile con moduli ecoscandaglio e trasduttori Tradizionali, CHIRP, DownVision™, SideVision™ e RealVision™ 3D. La app Sonar visualizza la struttura del fondale e i bersagli nella colonna d'acqua.



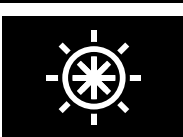

Fishfinder multipli si possono collegare contemporaneamente. I moduli ecoscandaglio possono essere interni (integrati all'MFD) o esterni (uno strumento separato sulla rete).

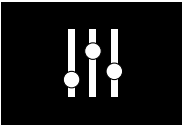
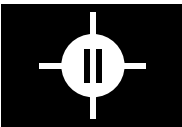



Per ogni istanza dell'app Sonar si può selezionare il modulo ecoscandaglio e il canale da utilizzare; la selezione viene mantenuta anche alla riaccensione dello strumento.

L'app Sonar può essere visualizzata a pieno schermo o a schermo diviso. Le pagine app possono contenere fino a 4 istanze della app Sonar.



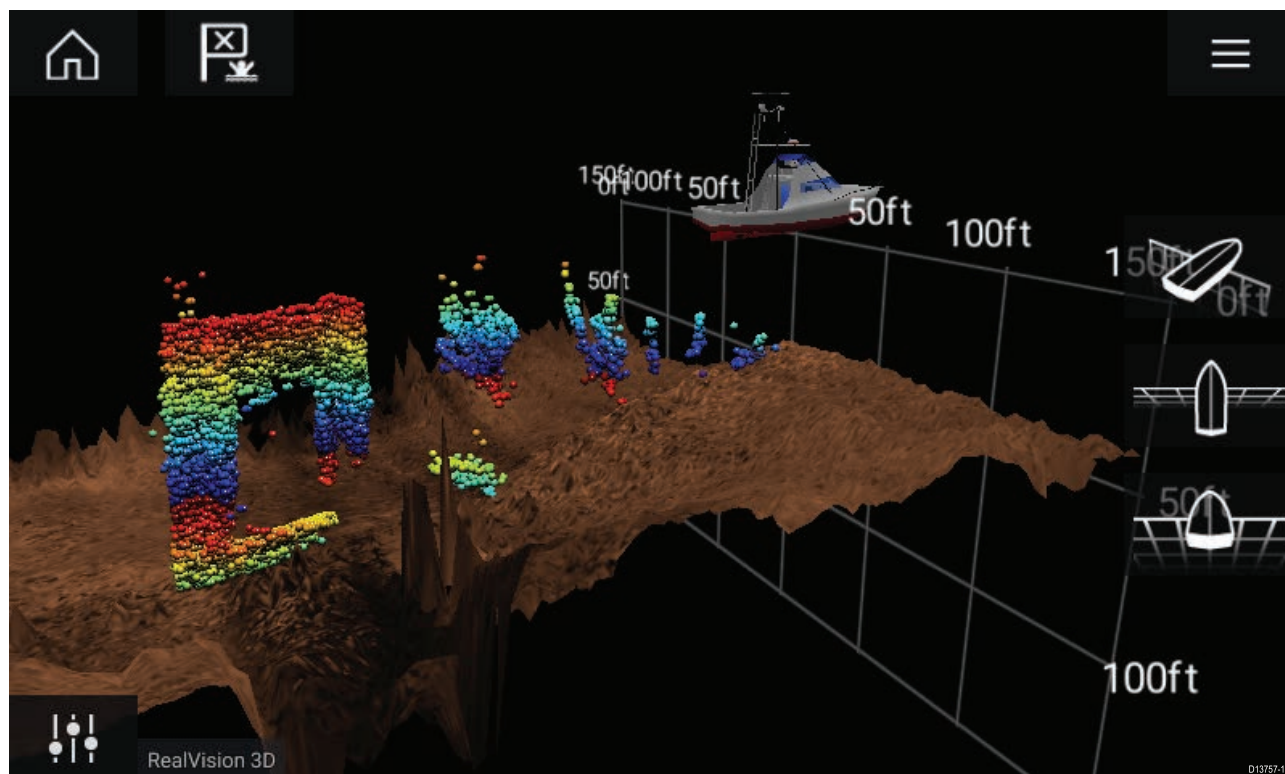
Comandi applicazione Sonar

Icona	Descrizione	Soluzione
	Icona Home	Porta alla schermata Home
	Waypoint/MOB	Posiziona il waypoint/attiva l'allarme Uomo a Mare (MOB)
	Icona Pilota	Apri e chiude la barra laterale pilota
	Icona Menu	Apri il menu app

Icona	Descrizione	Soluzione
	Regolazione immagine	Visualizza i comandi per la regolazione immagine/sensibilità
	Pausa	Pausa RealVision™ 3D Immagine ecoscandaglio.
	Riprendi	Quando l'app Sonar è in pausa si può riprendere lo scorrimento selezionando l'icona Riprendi.
	Range/Zoom In	Quando è abilitata la Scala auto premendo l'icona Più si attiva il modo Zoom, pressioni successive aumenteranno il fattore di zoom. Quando la scala è impostata su Manuale premendo l'icona Più si diminuisce la distanza visualizzata sullo schermo. La scala auto si può abilitare e disabilitare dal Menu: Menu > Scala Auto.
	Range/Zoom Out	Quando in modo Zoom, premendo l'icona Meno si diminuirà il fattore di zoom per arrivare fino al modo normale. Quando la scala è impostata su Manuale premendo l'icona Meno si aumenta la distanza visualizzata sullo schermo.

Comandi RealVision 3D

Quando si usa il sonar RealVision 3D si può modificare la visuale usando il Touch.



Comandi Touchscreen

- Scorrendo con un dito si ruota l'immagine.

- Scorrendo con due dita si scorre l'immagine sullo schermo.
- Il Pinch-to-zoom cambia l'ingrandimento dell'immagine.
- Il comando Scala determina la profondità del fishfinder.
- Tenere premuto sullo schermo per visualizzare il menu contestuale

Tasti tradizionali

- Tasto **Ok** interrompre lo scorrimento fishfinder.
- Tasto **Indietro** riprende lo scorrimento fishfinder.
- Tasto **Ok** quando in pausa apre il menu contestuale.
- Usare i comandi **Direzionali** (Su, Giù, Sinistra, Destra) dell'Uni-controller per ruotare l'immagine.
- Usare la **manopola** dell'Uni-controller o i tasti **Range In** e **Range Out** di un RMK per regolare lo zoom.

Aprire l'app Sonar

L'app Sonar si apre selezionando un'icona pagina dalla schermata Home che include un'app Sonar.

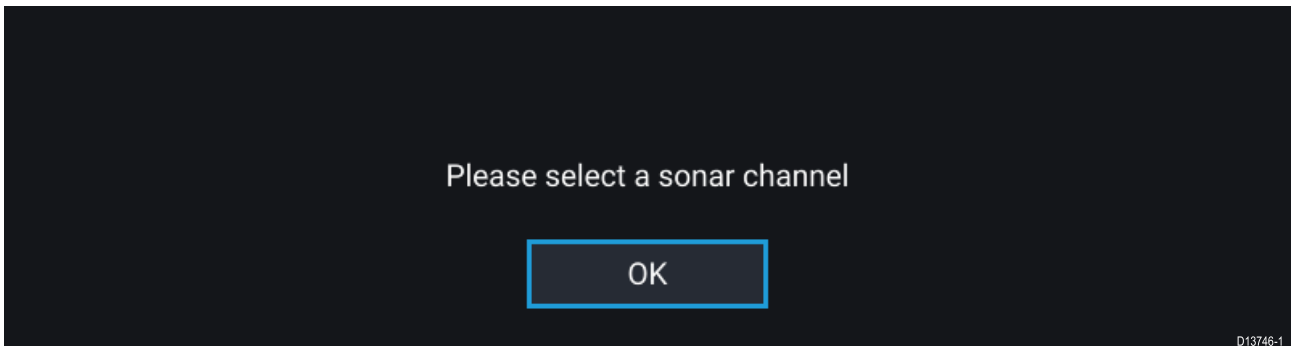
Prerequisiti:

1. Controllare che il modulo ecoscandaglio sia compatibile (controllare i dettagli aggiornati sul sito Raymarine). Per chiarimenti contattare un rivenditore autorizzato Raymarine.
2. Controllare di avere installato il modulo ecoscandaglio seguendo la documentazione fornita con lo strumento.

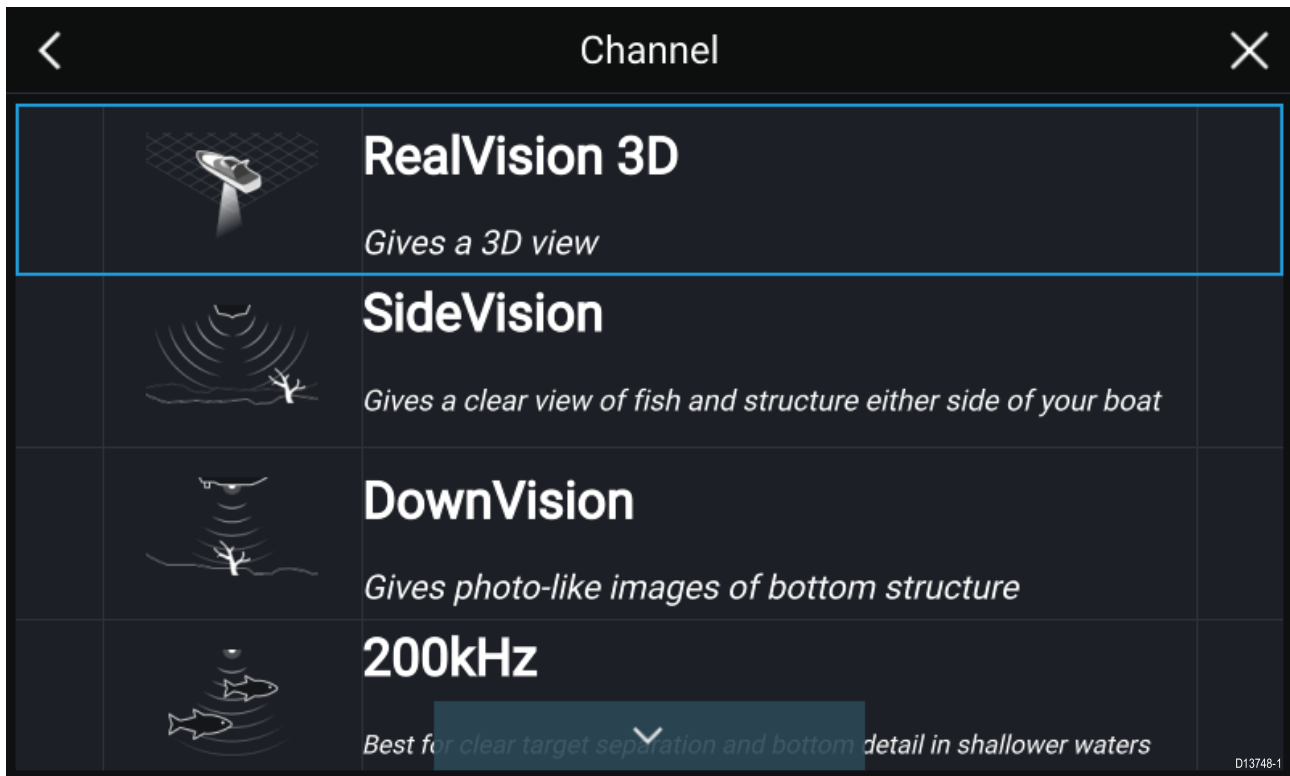
L'app Sonar si aprirà in uno dei 4 stati:

Selezionare un canale sonar

La prima volta che si apre una nuova pagina app che comprende una app Sonar bisogna selezionare un canale Fishfinder.

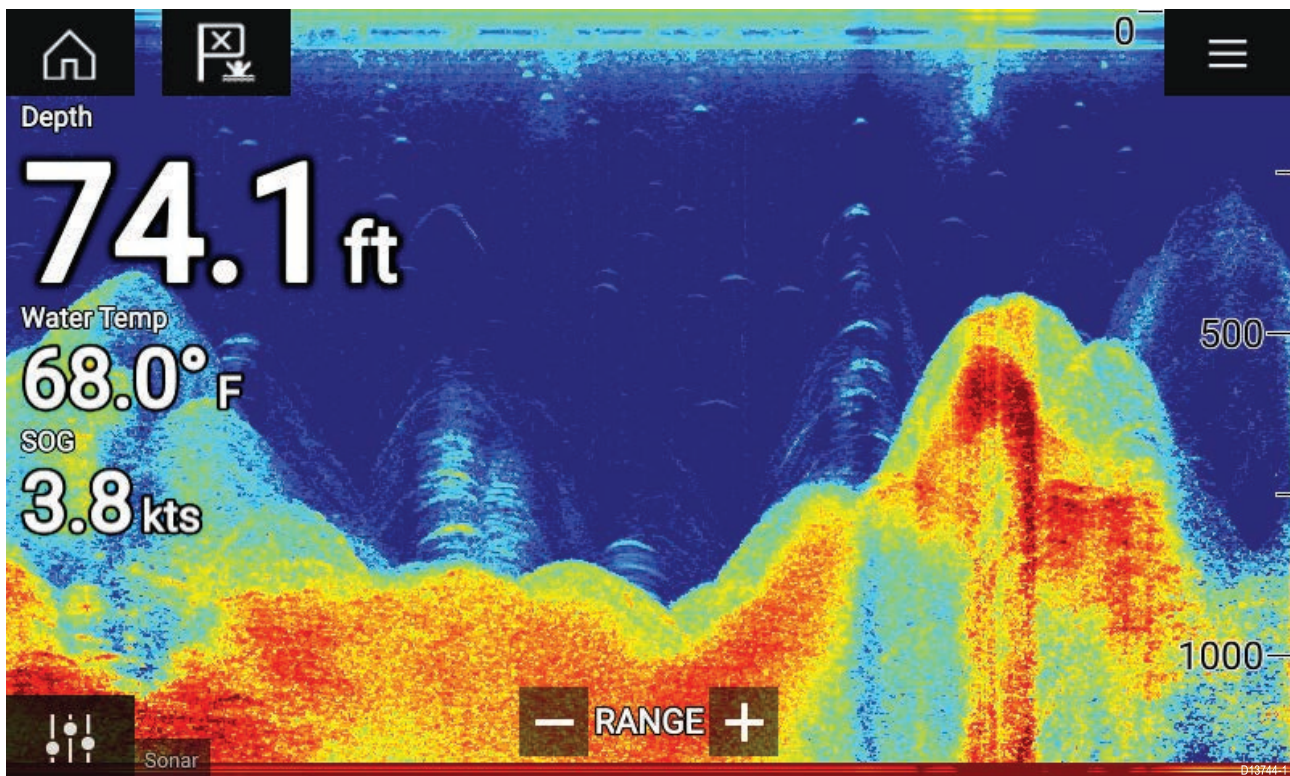


Selezionare **OK** e scegliere il canale Fishfinder che si vuole usare dall'elenco:



Fishfinder acceso e in trasmissione

Se la app Sonar è già stata configurata quando la app Sonar viene aperta l'immagine Sonar verrà visualizzata e inizia a scorrere sullo schermo.



Nessuna fonte sonar disponibile

Se viene visualizzato il messaggio 'Nessuna fonte sonar disponibile':

- Il modulo ecoscandaglio è ancora in fase di accensione.
- L'MFD non può stabilire una connessione con il modulo ecoscandaglio esterno
- Il modulo ecoscandaglio interno non ha collegato un trasduttore.

No sonar source available

D13745-1

Controllare il collegamento dell'alimentazione e della rete del modulo ecoscandaglio esterno, controllare il collegamento del trasduttore e della rete verificando che i collegamenti e il cablaggio siano corretti e integri, quindi riavviare il sistema. Se il modulo ecoscandaglio continua a non essere rilevato fare riferimento alla documentazione di installazione dello strumento per ulteriori dettagli relativi alla soluzione di problemi.

Nessun trasduttore collegato

Se viene visualizzato il messaggio '**Nessun trasduttore collegato**' il modulo ecoscandaglio non riesce a connettersi al trasduttore.

No transducer connected

Connect a transducer and restart the unit.

D13747-1

Controllare che i collegamenti siano integri e corretti e quindi riavviare il sistema. Se il trasduttore continua a non essere rilevato fare riferimento alla documentazione di installazione dello strumento per ulteriori dettagli relativi alla soluzione di problemi.

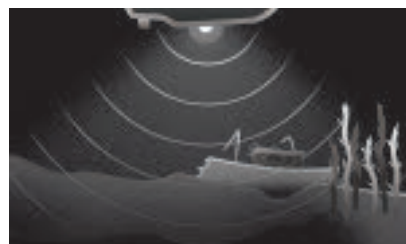
Selezionare il canale fishfinder

La prima volta che si apre una pagina app Sonar dovreste selezionare un canale; in seguito potrà essere modificato selezionando un'icona canale dal menu app Sonar.

1. Selezionare un'icona dal Menu.
2. In alternativa selezionare **Tutti i canali** dal Menu e quindi scegliere il modulo ecoscandaglio e il canale desiderati.

Canali fishfinder

I canali disponibili dipendono dall'ecoscandaglio collegato e il relativo trasduttore.



RealVision™ 3D



High CHIRP/Frequenza alta

SideVision™



Medium CHIRP/Frequenza media

DownVision™



Low CHIRP/Frequenza bassa

Posizionare un Waypoint (Sonar, DownVision e SideVision)

Quando si osserva un punto di interesse nella app Sonar si può posizionare un waypoint per trovare quel punto in futuro.

1. Selezionare e tenere premuto su una posizione sullo schermo.
Viene visualizzato il menu contestuale e lo scorrimento viene messo in pausa temporaneamente.
2. Selezionare **Aggiungi Waypoint** dal menu contestuale.

L'immagine sonar rimane in pausa per circa 10 secondi dopo il posizionamento del Waypoint.

Posizionare un waypoint RealVision 3D

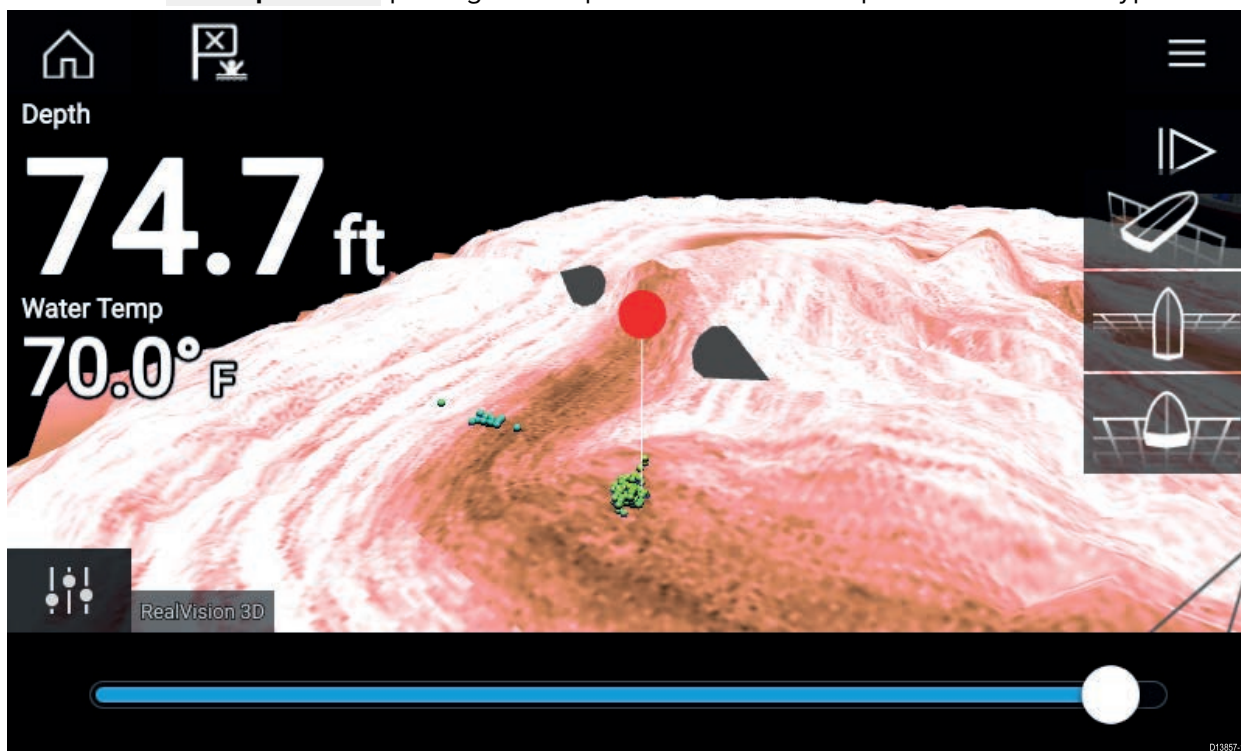
Per posizionare un waypoint mentre si visualizza un canale RealVision 3D procedere come segue.

1. Selezionare e premere una posizione sullo schermo.
Viene visualizzato il menu contestuale waypoint e il marker waypoint rosso.



2. Selezionare **Posiziona waypoint** per creare un waypoint alla posizione del marker oppure

3. Selezionare **Muovi posizione** per regolare la posizione del marker prima di creare il waypoint.



Si può spostare il waypoint lungo il suo asse corrente strisciando il dito attraverso lo schermo. Si può anche regolare la visuale onscreen usando il solito gesto touch a 2 dita.

4. Quando il marker è posizionato sul punto desiderato selezionare **Posiziona waypoint** per salvare il waypoint alla posizione del marker.

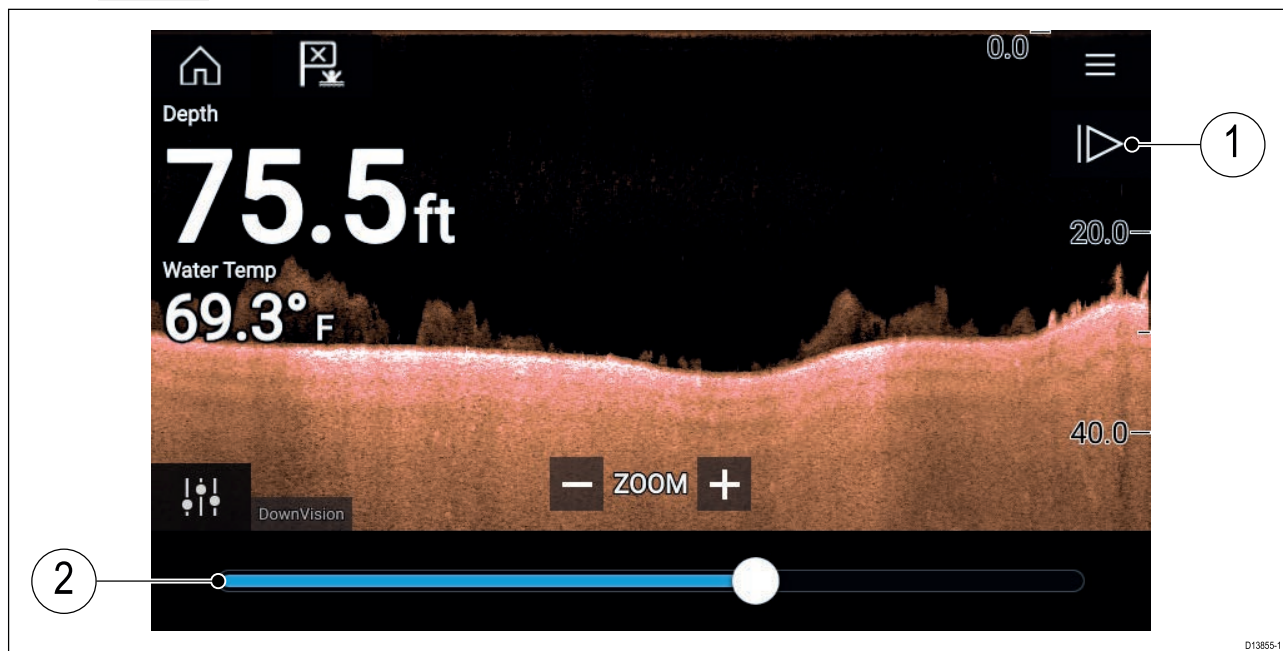
Scorrimento all'indietro del Sonar

Si può scorrere all'indietro nell'app Sonar per visualizzare la cronologia Sonar.

Per attivare lo "scorrimento all'indietro" procedere come segue:

- **Sonar e DownVision** — Strisciare il dito da sinistra a destra sulla schermata sonar.
- **SideVision** — Strisciare il dito dal basso verso l'alto sulla schermata sonar.
- **RealVision 3D** — Selezionare l'icona **Pausa**.

Quando è attivo lo scorrimento all'indietro vengono visualizzate la barra **Scorrimento all'indietro** e l'icona **Riprendi**.



1. **Riprendi** — Selezionando questa opzione si riprende lo scorrimento sonar in tempo reale.

2. **Barra Scorrimento all'indietro** — Usare la barra per spostarsi indietro e avanti nella cronologia sonar disponibile. Si può anche trascinare l'indicatore di posizione a destra o sinistra o selezionare una posizione specifica sulla barra per passare immediatamente a quella posizione.

Nei canali Sonar, DownVision e SideVision, strisciare successive manderanno indietro la cronologia sonar e strisciando nella direzione opposta manderanno avanti la cronologia sonar.

Capitolo 11: App Radar

Indice capitolo

- [11.1 Panoramica app Radar a pagina 132](#)

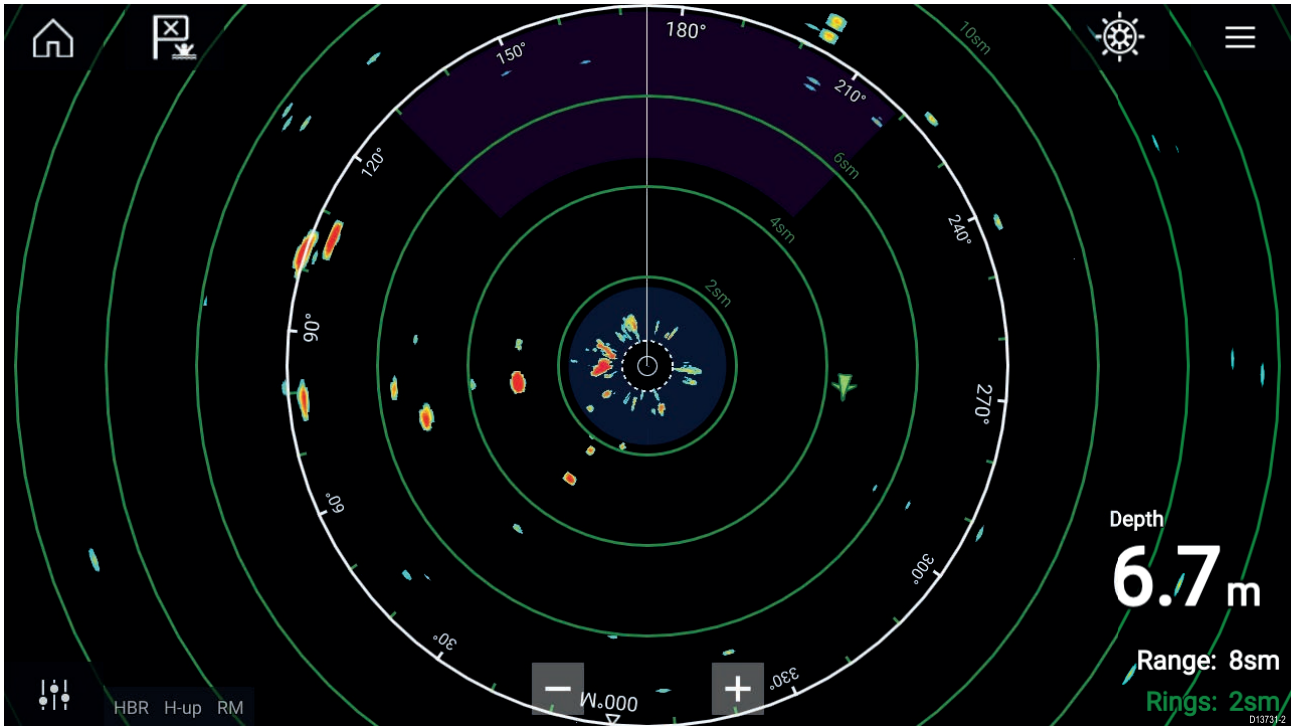
11.1 Panoramica app Radar

La app Radar visualizza le eco ricevute da un'antenna radar collegata. La app Radar è un aiuto alla navigazione usato per evitare le collisioni tracciando la distanza e la velocità dei bersagli in relazione all'imbarcazione.

Si possono collegare fino a 2 antenne radar contemporaneamente. Tuttavia in un sistema ci può essere 1 sola antenna radar Quantum™.

Per ogni istanza dell'app Radar si può selezionare l'antenna radar da utilizzare; la selezione viene mantenuta anche alla riaccensione dello strumento.

L'app Radar può essere visualizzata a pieno schermo o a schermo diviso. Le pagine app possono contenere fino a 2 istanze della app Radar.




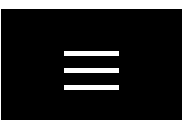


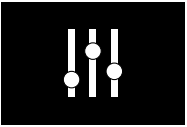
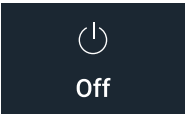
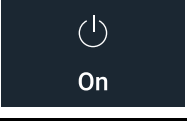
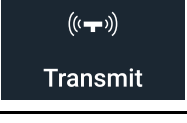


I bersagli radar e AIS sono visualizzati usando i simboli dei bersagli.

La app Radar app consente di configurare gli allarmi che sono attivati quando un bersaglio o un oggetto entra in conflitto con le impostazioni di allarme **Bersagli pericolosi** o **Zona di Guardia**.

I Cerchi distanziometrici, il cerchio di rilevamento e i VRM/EBL si possono usare per identificare la distanza e la direzione dei bersagli in relazione all'imbarcazione.

Comandi applicazione Radar

Icona	Descrizione	Soluzione
	Icona Home	Porta alla schermata Home
	Waypoint/MOB	Posiziona il waypoint/attiva l'allarme Uomo a Mare (MOB)
	Icona Pilota	Apri e chiude la barra laterale pilota
	Icona Menu	Apri il menu App

Icona	Descrizione	Soluzione
	Regolazione immagine	Visualizza i comandi per la regolazione immagine/sensibilità
	Spegni	Spegne l'antenna radar corrente
	Accensione	Accende l'antenna radar selezionata
	Trasmette	Inizia la trasmissione Radar
	Range In	Diminuisce la distanza visualizzata sullo schermo (scala minima: 1/16nm).
	Range Out	Aumenta la distanza visualizzata sullo schermo (la scala massima dipende dall'antenna radar).

Aprire l'app Radar

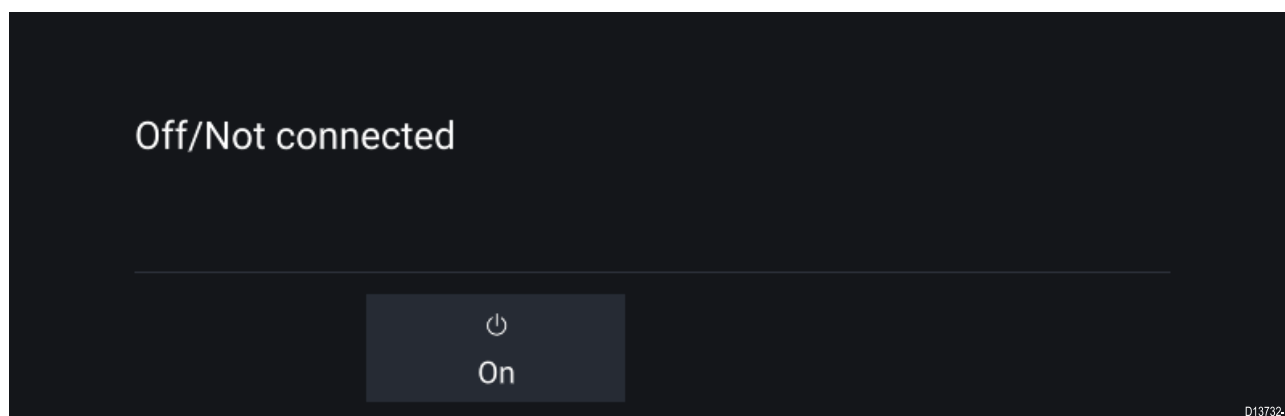
L'app Radar si apre selezionando un'icona pagina dalla schermata Home che include un'app Radar.

Prerequisiti:

1. Controllare che l'antenna Radar sia compatibile, controllare i dettagli aggiornati disponibili sul sito Raymarine, per informazioni dettagliate e assistenza consultare un dealer Raymarine.
2. Controllare di avere installato l'antenna radar seguendo la documentazione fornita con lo strumento.

L'app Sonar si aprirà in uno dei 3 stati:

Off/Non collegato

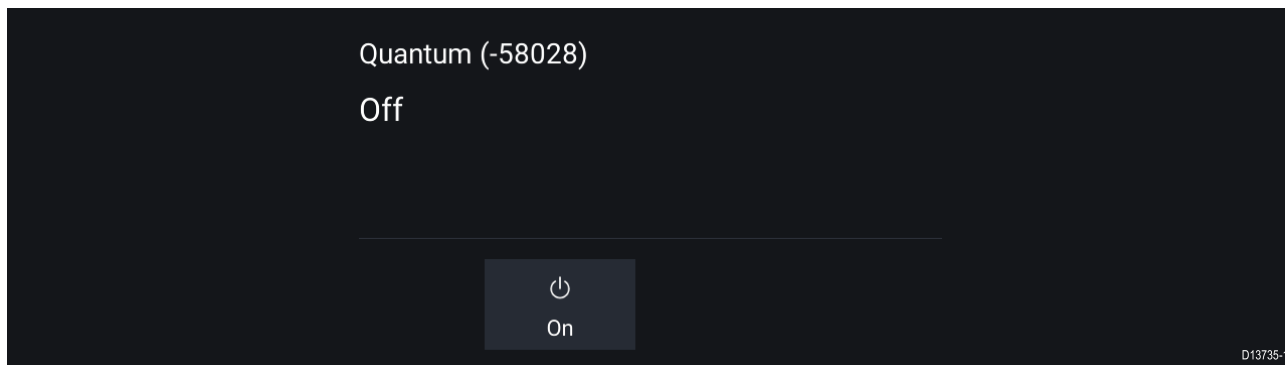


Se viene visualizzato il messaggio '**Off/Non collegato**':

- L'antenna Radar potrebbe essere spenta oppure
- L'MFD non può stabilire una connessione con l'antenna radar

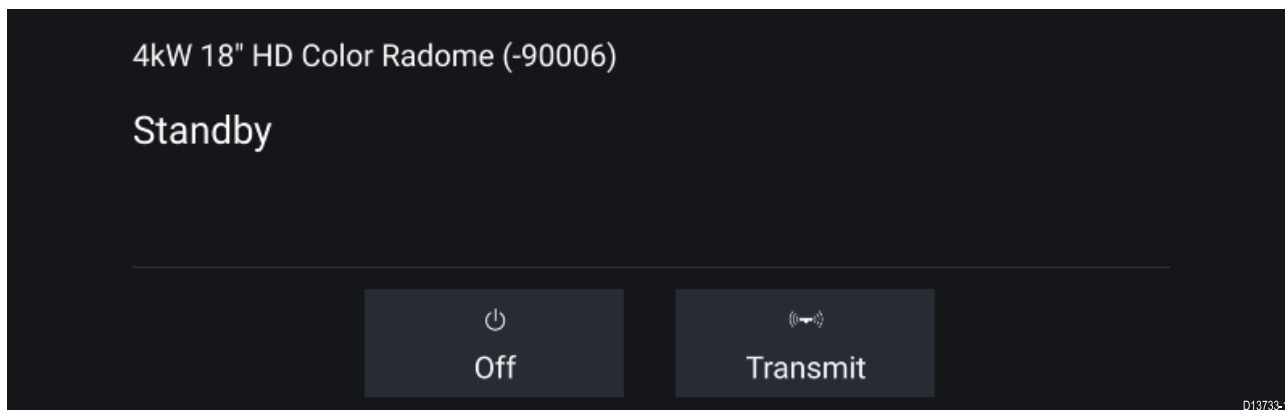
Selezionare **On** per accendere il Radar. Se viene visualizzato il messaggio '**Radar non trovato**' non è possibile stabilire una connessione; controllare che i collegamenti dell'alimentazione e di rete tra il Radar e l'MFD siano corretti e integri e riavviare il sistema. Se il radar continua a non essere rilevato fare riferimento alla documentazione di installazione dello strumento per ulteriori dettagli relativi alla soluzione di problemi.

Off



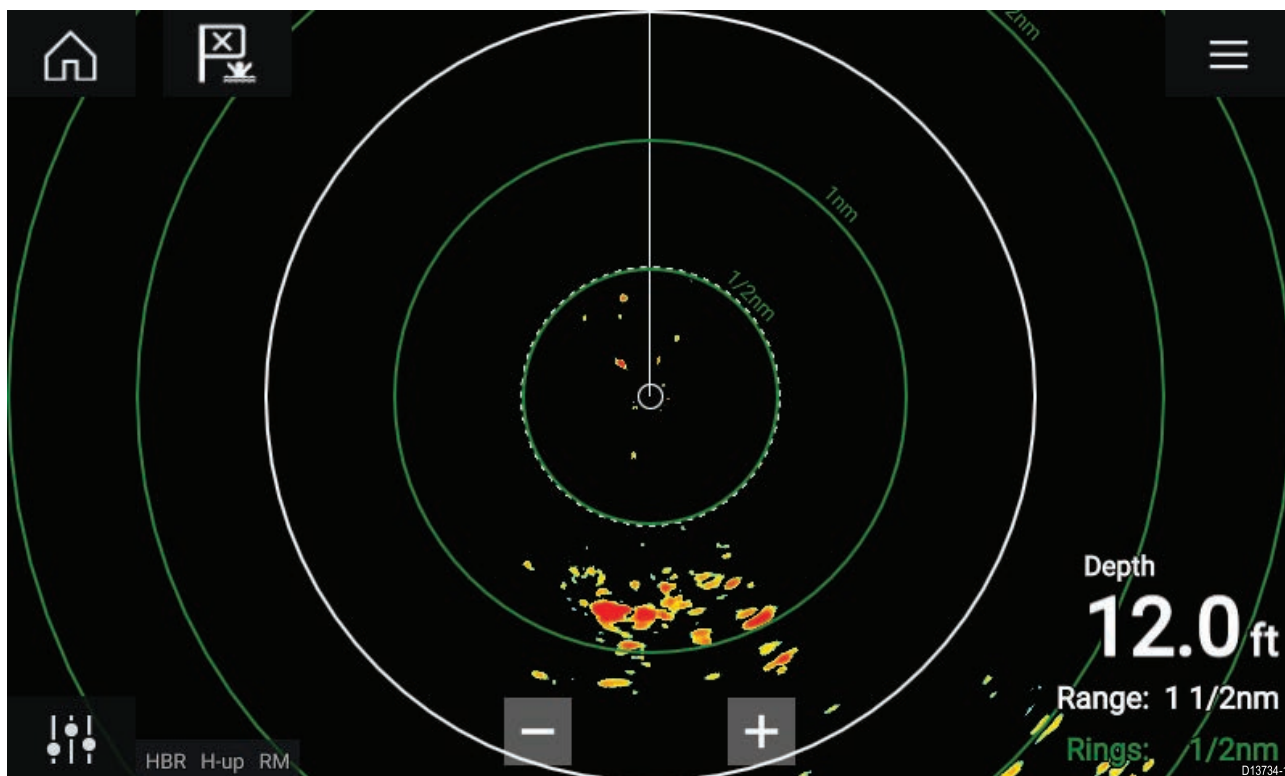
Se viene visualizzato il messaggio '**Off**' l'antenna radar Wi-Fi è accoppiata ma spenta; selezionare **On** per accendere l'antenna radar

Standby (Non sta trasmettendo)



Se viene visualizzato il messaggio '**Standby**' selezionare **Trasmetti** per iniziare la trasmissione.

Trasmissione

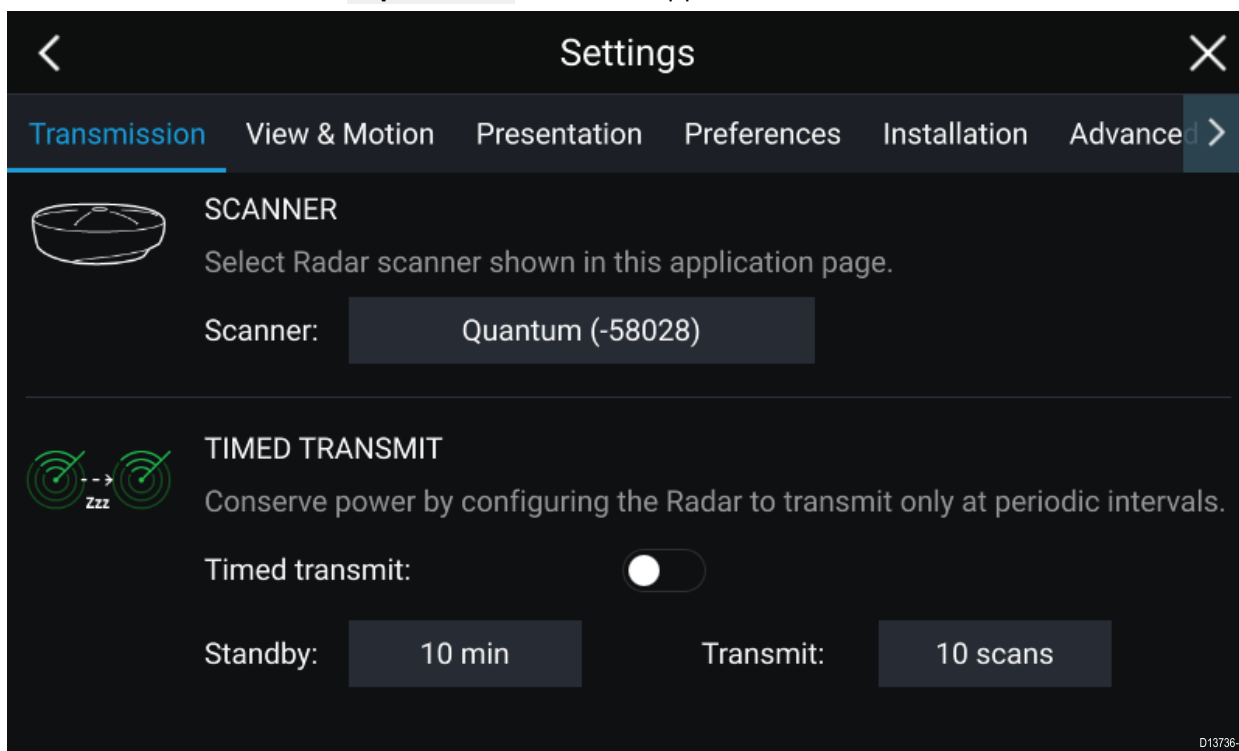


Se l'antenna radar è collegata, accesa e in trasmissione, l'immagine radar viene visualizzata e sul display appaiono gli echi/i bersagli.

Selezionare un'antenna radar

Sui sistemi con due antenne radar, si può selezionare quale antenna radar è visualizzata in ogni istanza dell'app Radar.

1. Selezionare l'icona  **Impostazioni** dal menu app Radar.



2. Selezionare il riquadro **antenna:** sul tab **Trasmissione**.
Viene visualizzato un elenco di antenne radar.
3. Selezionare l'antenna Radar che si desidera associare con l'istanza corrente dell'app Radar.
4. Chiudere la pagina **Impostazioni**.

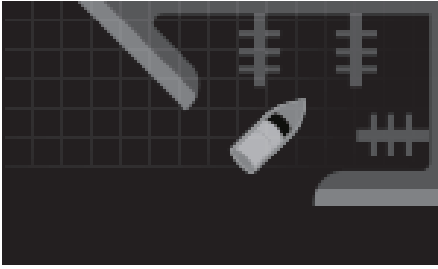
L'istanza corrente dell'app Radar cambierà così da visualizzare l'antenna radar selezionata. La selezione dell'antenna Radar rimane memorizzata al riavvio dello strumento. In alternativa, con il radar spento o in standby, si può selezionare l'antenna Radar selezionando **Cambia antenna**.



Modi Radar

La app Radar app dispone di modi preconfigurati che possono essere usati al fine di ottenere l'immagine migliore in base alle situazioni. Sono mostrati solo i modi Radar supportati dall'antenna.

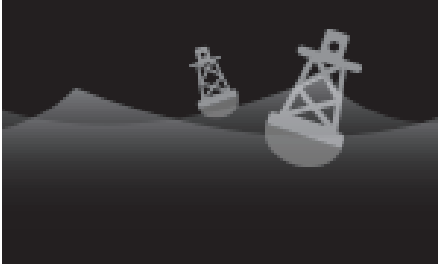
Per cambiare il modo Radar selezionare il modo desiderato dal menu App Radar.



HARBOR

Il modo Harbor tiene conto delle masse terrestri che si incontrano in genere nei porti, per rendere visibili anche i bersagli più piccoli. Questo modo è utile quando si naviga in un porto.

Antenne Radar: Tutte.



BUOY

Il modo Buoy aumenta l'individuazione dei bersagli più piccoli come boe di ormeggio ed è utile per scale fino a 3/4nm.

Antenne Radar: Antenna aperta SuperHD™, Antenna aperta HD Radome e HD.



COASTAL

Il modo Coastal tiene in considerazione i bassi livelli di disturbo del mare che si incontrano fuori dalle aree portuali. Questo modo è utile in acque aperte ma in zone costiere.

Antenne Radar: Tutte.



OFFSHORE

Il modo Offshore tiene in considerazione gli alti livelli di disturbo del mare in modo che i bersagli restino comunque visibili ed è utile in acque aperte lontano dalle zone costiere.

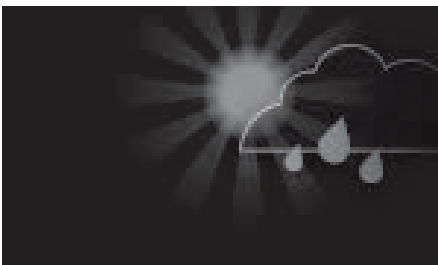
Antenne Radar: Tutte.



BIRD

Il modo Bird ottimizza automaticamente il ricevitore per individuare gli uccelli di mare in modo da trovare banchi di pesci.

Antenne Radar: Antenna aperta SuperHD™, Antenna aperta HD Radome e HD.



METEO

Il modo Meteo ottimizza il display per identificare le precipitazioni così da determinare i fronti meteo.

Antenne Radar: Quantum™.

Impostazioni bersagli

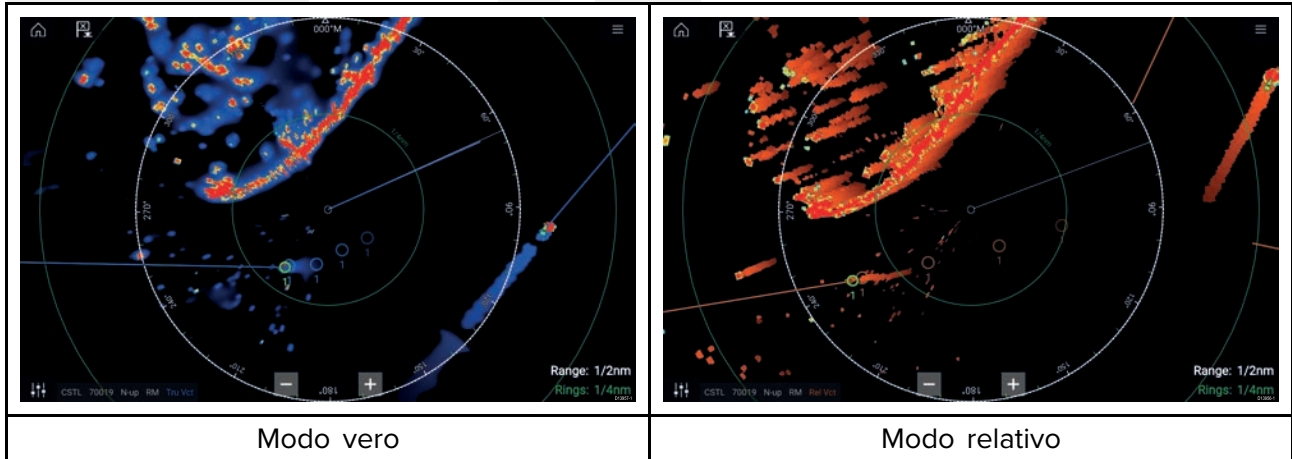
I vettori del bersaglio, la scia del bersaglio e la sua cronologia si possono visualizzare sullo schermo per avere la massima consapevolezza delle situazioni e maggiore sicurezza.

Si può accedere alle impostazioni del bersaglio dal tab **Impostazioni bersaglio: Menu > Bersagli > Impostazioni bersaglio.**

Modo Riferimento

Le impostazioni del bersaglio si possono impostare in modo **Vero** o **Relativo**. In Modo Vero le scie, i vettori e lo storico sono colorati in blu e vengono indicati con riferimento COG (cioè l'effettiva rotta rispetto al fondo dell'oggetto o del bersaglio). In modo Relativo le scie, i vettori e lo storico sono colorati in arancione e vengono indicati con riferimento al movimento dell'imbarcazione.

Per cambiare il modo di riferimento del bersaglio selezionare l'impostazione **MODO RIFERIMENTO**. In alternativa, per cambiare il modo di riferimento del bersaglio si può selezionare l'icona onscreen **Regolazione immagine** e selezionare **Vero** o **Relativo**.



Il modo di riferimento delle **Impostazioni bersaglio** è indipendente dal modo moto dell'imbarcazione.



Vettori del bersaglio

I Vettori del bersaglio mostrano la rotta futura prevista per il bersaglio.

I vettori del bersaglio per i bersagli radar acquisiti vengono sempre mostrati. Per impostazione predefinita i vettori del bersaglio sono mostrati anche per i bersagli AIS. Si può selezionare **Mostra vettori AIS** su Manuale, in modo da poter attivare (On) e disattivare (Off) i vettori dei bersagli AIS per ogni bersaglio in modo individuale tramite il menu contestuale del bersaglio.

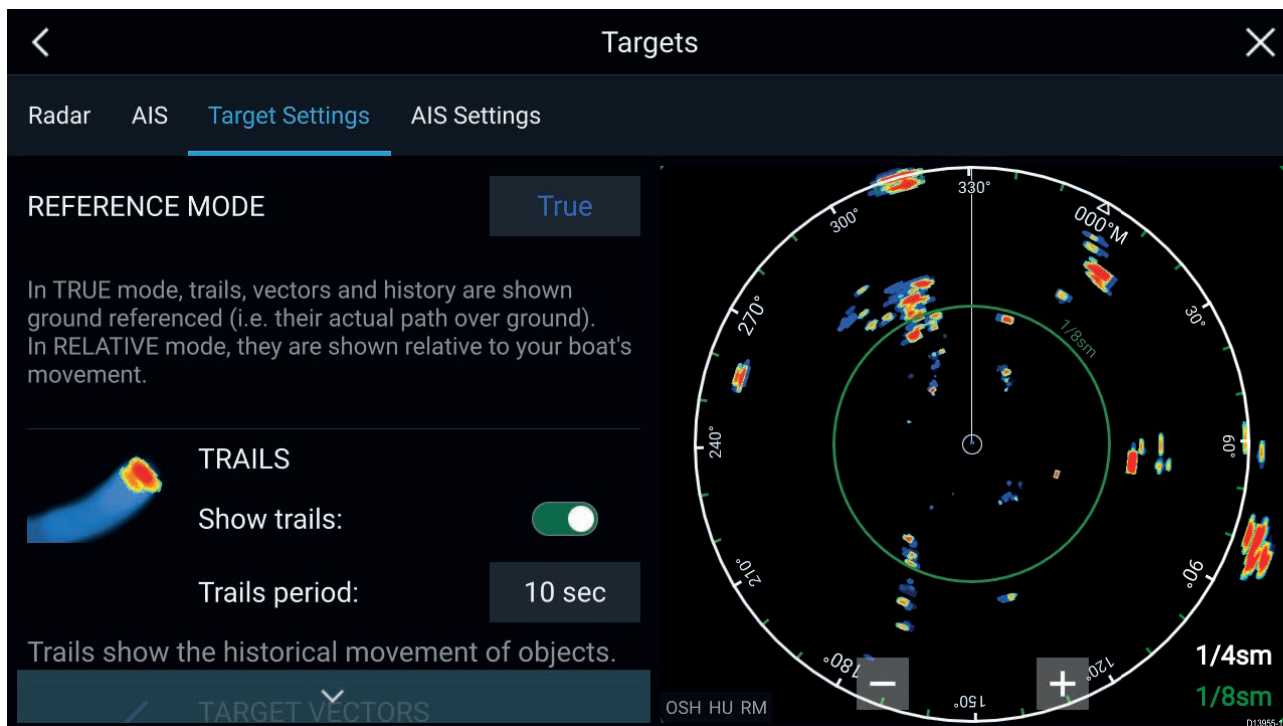
La lunghezza della linea del vettore indica dove sarà il bersaglio dopo un tempo specificato **Periodo del vettore**. Il periodo del vettore si può regolare selezionando il valore corrente del **Periodo del vettore** e scegliendo quello desiderato dalle opzioni Pop-over.

Cronologia Rotta Bersaglio

La Cronologia della rotta del bersaglio mostra le posizioni precedenti del bersaglio.

La Cronologia della rotta del bersaglio si può abilitare e disabilitare usando **Mostra cronologia**.

La Cronologia viene tracciata visualizzando un simbolo del bersaglio alla posizione dell'imbarcazione ogni volta che trascorre il valore specificato nell'impostazione **Intervallo**. L'**Intervallo** è calcolato automaticamente basandosi sul **Periodo del vettore** del vettore del bersaglio diviso per 4.



Scie

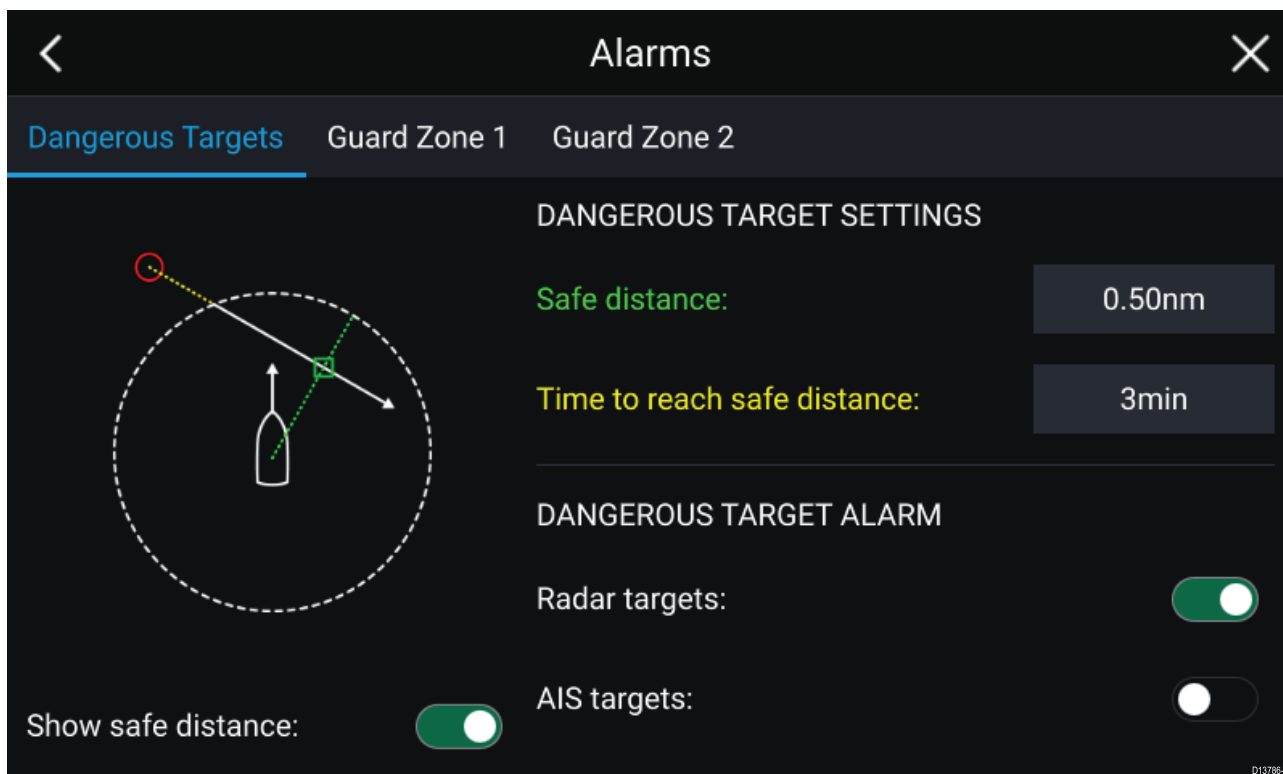
Le scie indicano i movimenti degli oggetti (echi radar) per il tempo specificato nell'impostazione **Periodo percorso**.

Le scie si possono abilitare e disabilitare usando **Mostra scie**.

La scia dell'oggetto viene mostrata come un percorso colorato dietro l'oggetto.

Allarme Bersagli pericolosi

L' Allarme Bersagli pericolosi allerta quando un bersaglio Radar o AIS raggiunge una determinata distanza dall'imbarcazione entro un termine di tempo specifico.



Per impostare l'allarme di bersaglio pericoloso, bisogna innanzitutto impostare la **Distanza di sicurezza** al valore desiderato e quindi selezionare un **Tempo per raggiungere la distanza di sicurezza**. L'allarme verrà azionato se un bersaglio inseguito raggiunge la distanza di sicurezza specificata nel periodo di tempo selezionato.

Si può scegliere se l'allarme di bersaglio pericoloso si aziona per i bersagli radar e/o AIS.

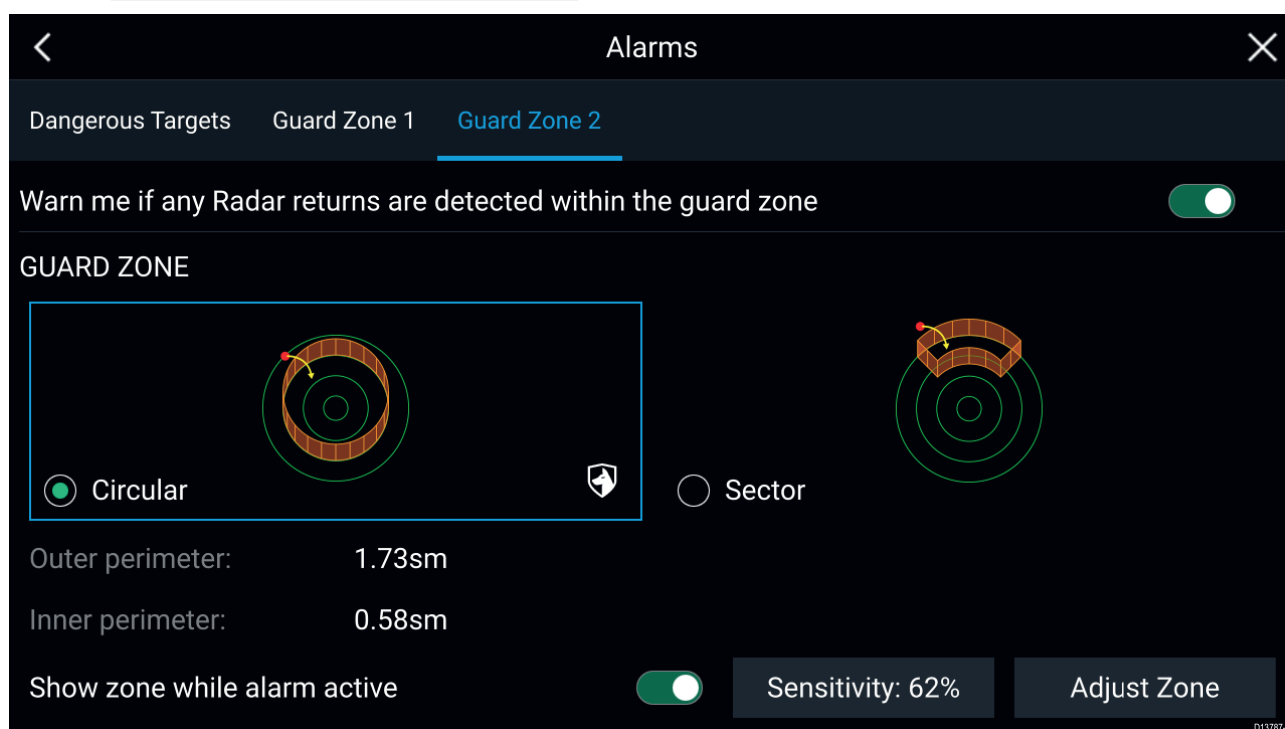
Si può visualizzare un cerchio della distanza di sicurezza attorno all'imbarcazione nella app Radar usando il comando **Mostra distanza di sicurezza**.

Allarme Zona di Guardia

Le Zone di guardia allertano se un eco Radar viene individuato nell'area della zona di guardia.

2 Le zone di guardia si possono configurare per ogni antenna Radar collegata.

Le Zone di guardia si possono configurare dal menu **Allarmi: Menu > Allarmi > Zona di guardia 1** oppure **Menu > Allarmi > Zona di guardia 2**



Una Zona di guardia si può configurare come un settore o un cerchio attorno all'imbarcazione.

Selezionando **Regola Zona** si può configurare la dimensione della Zona di guardia



Per regolare la dimensione della zona di guardia trascinare le estremità (cerchi) alle posizioni desiderate.

Una volta terminato selezionare **Indietro**.

Se necessario, si può anche configurare la sensibilità della Zona di guardia. La sensibilità determina la dimensione alla quale gli oggetti attivano l'allarme.

Capitolo 12: app Dashboard

Indice capitolo

- [12.1 Panoramica app Dashboard a pagina 142](#)

12.1 Panoramica app Dashboard

La app Dashboard consente di visualizzare i dati del sistema. I dati del sistema possono essere generati dall'MFD o da dispositivi collegati all'MFD via SeaTalkng[®]/NMEA 2000 e SeaTalkhs[™]. La app Dashboard può anche essere configurata per fornire il controllo dei dispositivi compatibili Digital Switching.

Nota: Perché i dati siano disponibili nella app Dashboard devono essere trasmessi all'MFD da hardware compatibile usando protocolli e messaggi supportati.

La app Dashboard può essere visualizzata a pieno schermo o a meta schermo portrait.





Per ogni istanza dell'app Dashboard si possono selezionare le pagine dati da utilizzare; la selezione viene mantenuta anche alla riaccensione dello strumento.

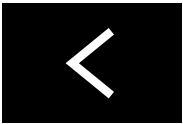
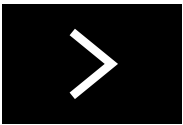


D13758-1

La app Dashboard è preconfigurata con un numero di pagine dati personalizzabili.

Comandi app Dashboard

Icona	Descrizione	Funzione
	Icona Home	Porta alla schermata Home
	Waypoint/MOB	Posiziona il waypoint/attiva l'allarme Uomo a Mare (MOB).
	Icona Pilota	Apri e chiude la barra laterale pilota
	Icona Menu	Apri il menu App

Icona	Descrizione	Funzione
	Freccia sinistra	Visualizza la pagina dati precedente.
	Freccia destra	Visualizza la pagina dati successiva.

Scorrere le pagine dati

1. Usare i tasti **Freccia sinistra** e **Freccia destra** posizionati in fondo allo schermo, per scorrere le pagine dati disponibili.
2. In alternativa si può selezionare una pagina dati specifica dal menu app Dashboard.

Selezionare le pagine Dati da visualizzare

Per ogni istanza della app Dashboard si può selezionare quale pagine Dati si possono visualizzare.

1. Selezionare il tab **Pagine: Menu > Impostazioni > Pagine**.
2. Selezionare la pagina desiderata dall'elenco.
3. Selezionare **Nascondi pagina** dalle opzioni Popover.

La pagina selezionata non sarà più disponibile nell'istanza corrente dell'app Dashboard.

*Selezionando **Mostra pagina** una pagina nascosta ritornerà nuovamente a essere visualizzata nell'istanza dell'app.*

Personalizzare le pagine dati esistenti

I dati visualizzati in ogni pagina si possono modificare.

1. Selezionare e tenere premuto il dato desiderato.
2. Selezionare **Modifica** dal menu popover del Dato.
3. Selezionare il nuovo dato che si desidera visualizzare.

In alternativa selezionare **Personalizza pagina** dal menu app: **Menu > Personalizza pagina**.

Capitolo 13: App Camera

Indice capitolo

- [13.1 Panoramica app Telecamera a pagina 146](#)

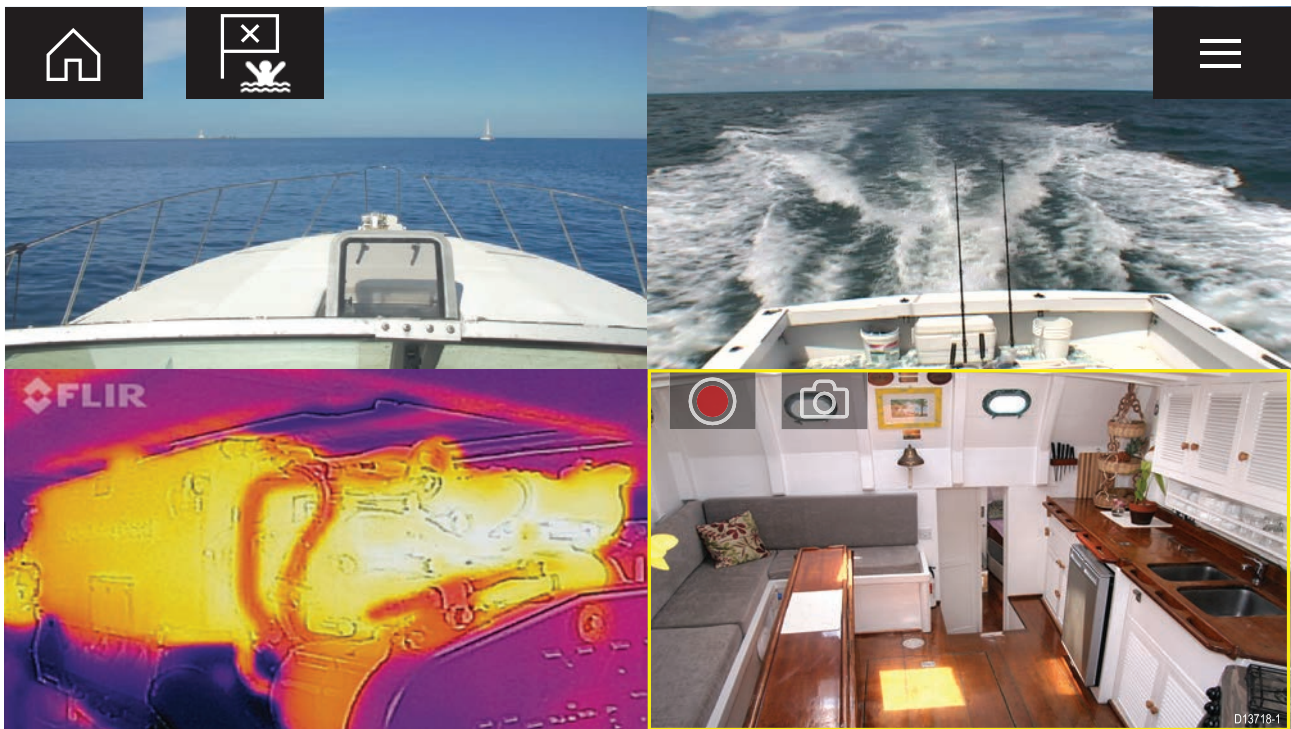
13.1 Panoramica app Telecamera

I feed video IP (Internet protocol) e telecamera analogica disponibili tramite un MFD Axiom™ Pro si possono vedere, registrare e riprodurre usando la app Camera. Esempi di feed video comprendono: telecamera CCTV e termocamere. Si possono vedere feed analogici da altre fonti usando un convertitore video analogico/IP.

Si possono visualizzare contemporaneamente fino a 4 feed video quando si usa una pagina app a schermo diviso.

Per ogni istanza dell'app Camera si può selezionare il feed video da utilizzare; la selezione viene mantenuta anche alla riaccensione dello strumento.

Gli MFD Axiom™ Pro trasmetteranno un feed video analogico via ethernet per abilitare la visione del feed sugli MFD della rete.



Comandi app Camera

Icona	Descrizione	Funzione
	Icona Home	Porta alla schermata Home
	Waypoint/MOB	Posiziona il waypoint/attiva l'allarme Uomo a Mare (MOB)
	Icona Pilota	Apri e chiude la barra laterale pilota
	Icona Menu	Apri il menu app
	Registra	Inizia la registrazione (Sostituita dall'icona Interrompi durante la registrazione).

Icona	Descrizione	Funzione
	Interrompi	Interrompi registrazione (Sostituita dall'icona Registra quando non è in registrazione).
	Fai foto	Scatta una foto di ciò che è al momento visualizzato nel feed attivo.

Aprire la app Camera

L'app Camera si apre selezionando un'icona pagina dalla schermata Home che include un'app Camera.

Prerequisiti:

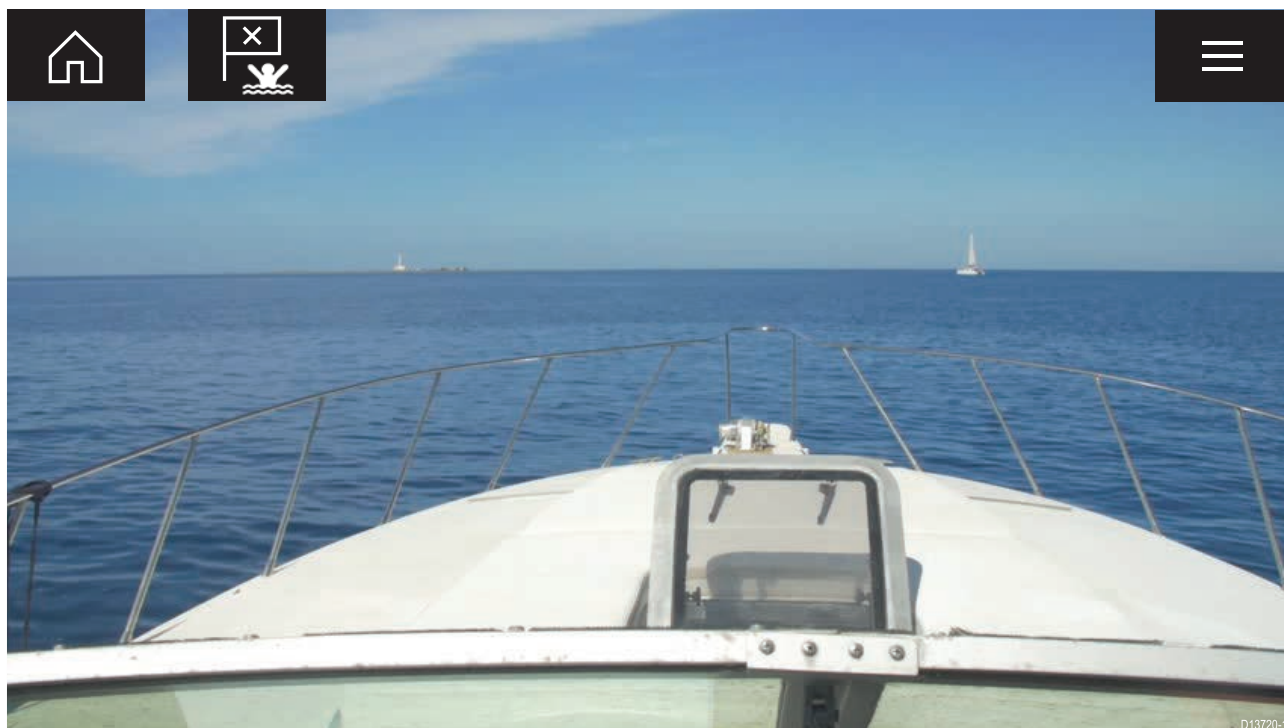
1. Controllate che la telecamera sia compatibile controllando gli ultimi dettagli disponibili sul sito Raymarine in base alle specifiche della vostra telecamera IP. Per chiarimenti contattare un rivenditore autorizzato Raymarine.
2. Controllare di avere installato la telecamera seguendo la documentazione fornita con lo strumento.

L'app Camera si aprirà in uno dei 3 stati:

Nota: Se la app Camera viene aperta subito dopo avere acceso il sistema, dovrete aspettare che la telecamera si avvii prima di visualizzare il feed video.

Feed telecamera visualizzato

Se la telecamera è accesa e operativa il feed video verrà visualizzato.



Telecamera non ancora disponibile

Il messaggio la telecamera 'xxx non è ancora disponibile.....' viene visualizzato se:

- una pagina app Camera è aperta prima che la telecamera abbia terminato con la procedura di avvio.
- la telecamera ha problemi di connessione.



CAM200 not yet available. Camera may be booting, or may have connection issues.

D13721-1

Se il messaggio telecamera '**xxx non è ancora disponibile.....**' viene visualizzato per oltre 2 minuti, significa che l'MFD non riesce a collegarsi alla telecamera. Controllare che i collegamenti di rete e dell'alimentazione tra la telecamera e l'MFD siano corretti e integri quindi riavviare il sistema. Se la telecamera continua a non essere rilevata fare riferimento alla documentazione di installazione dello strumento per ulteriori dettagli relativi alla soluzione di problemi.

Nessuna telecamera individuata

Il messaggio '**Nessuna camera individuata**' viene visualizzato se:

- Una pagina app Camera viene aperta per la prima volta e nessuna telecamera compatibile è collegata.
- Una pagina app Camera viene aperta prima che la telecamera abbia terminato con la procedura di avvio.



No camera detected

D13719-1

Se il messaggio '**Nessuna camera individuata**' viene visualizzato per oltre 2 minuti, significa che l'MFD non riesce a collegarsi alla telecamera. Controllare che i collegamenti di rete e dell'alimentazione tra la telecamera e l'MFD siano corretti e integri quindi riavviare il sistema. Se la telecamera continua a non essere rilevata fare riferimento alla documentazione di installazione dello strumento per ulteriori dettagli relativi alla soluzione di problemi.

Selezionare un feed video

Si può modificare il feed video che viene visualizzato nella app Camera.

Dall'app menu Camera selezionare l'icona telecamera per la telecamera che si vuole visualizzare.

In alternativa, si può selezionare **Modo Ciclico** per scorrere automaticamente i feed disponibili.

Capitolo 14: App Audio

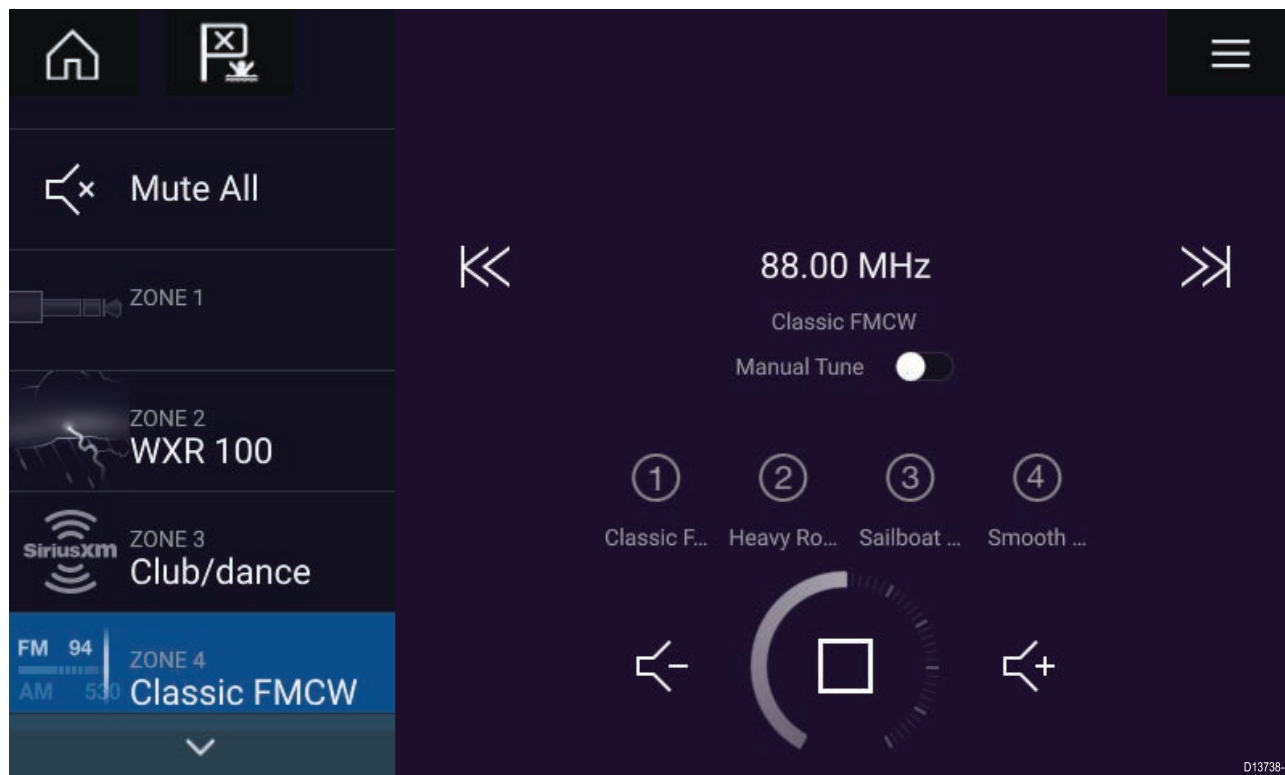
Indice capitolo

- [14.1 Panoramica applicazione Audio a pagina 150](#)

14.1 Panoramica applicazione Audio

L'app Audio può essere usata per controllare Sistemi di intrattenimento compatibili NMEA 2000 collegati alla stessa rete SeaTalkng®.

La app Audio può essere visualizzata a pieno schermo o a meta schermo portrait.



Se sulla rete è presente più di un sistema di intrattenimento compatibile, il primo sistema a ottenere una connessione di rete sarà controllato dall'app Audio. Solo il sistema di intrattenimento che volete controllare deve essere collegato alla rete.




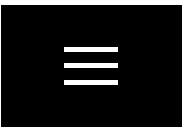


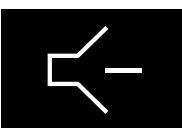
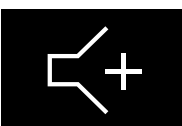




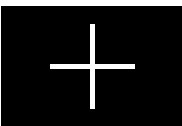
Sistemi di intrattenimento compatibili





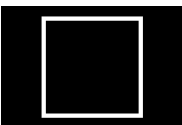


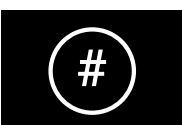
La tabella seguente mostra sistemi di intrattenimento compatibili NMEA 2000 che sono stati approvati per l'uso con la app Audio.

Produttore	Numero modello Raymarine	Codice articolo Raymarine
Rockford Fosgate	RMX8DH	E70394
Rockford Fosgate	RMX8BB	E70395
Rockford Fosgate	RMX5	E70396
Rockford Fosgate	RMX2	E70397
Rockford Fosgate	RMX1R	A80383
Rockford Fosgate	RMX0	E70398
Fusion	650/600	N/A
Fusion	750/700*	N/A
Fusion	BB100/BB300	N/A
Fusion	RA70/RA205	N/A

Nota: * Solo collegamento CAN, collegamento ethernet non supportato.

Comandi app Audio

Icona	Descrizione	Funzione
	Icona Home	Porta alla schermata Home
	Waypoint/MOB	Posiziona il waypoint/attiva l'allarme Uomo a Mare (MOB).
	Icona Pilota	Apri e chiude la barra laterale pilota
	Icona Menu	Apri il menu App
	Spegni	Spegnimento del sistema di intrattenimento
	Muto	Tacita tutte le zone audio.
	Volume giù	Diminuisce il volume per la zona corrente.
	Volume Su.	Aumenta il volume per la zona corrente.
	Avanti	<ul style="list-style-type: none"> • Salta la traccia successiva (USB e Bluetooth) • Cerca/Cerca avanti (Radio)
	Indietro	<ul style="list-style-type: none"> • Ritorna all'inizio della traccia corrente (USB Bluetooth) • Cerca/Cerca indietro (Radio)
	Sintonia manuale	<ul style="list-style-type: none"> • On (scambia le icone Avanti e Indietro con le icone Sintonia manuale) • Off
	Sintonizza avanti	Cerca manualmente in avanti stazioni/canali radio
	Sintonizza indietro	Cerca manualmente indietro stazioni/canali radio

Icona	Descrizione	Funzione
	Ripeti	<ul style="list-style-type: none"> • Off • Ripeti traccia • Ripeti tutto
	Casuale	<ul style="list-style-type: none"> • On • Off
	Play	Selezionare per iniziare la riproduzione.
	Pausa	Selezionare per mettere in pausa la riproduzione.
	Interrompi	Selezionare per interrompere (Muto) i dispositivi Radio.
	Like	Mette Mi piace a una traccia (solo Pandora).
	Dislike	Mette Non mi piace a una traccia (solo Pandora).
	Preset Radio	Salva le stazioni/canali radio preferiti su 4 tasti preconfigurati. Tenere premuto per salvare, premere una volta per passare alla stazione/canale salvato.

Aprire l'app Audio

L'app Audio si apre selezionando un'icona pagina dalla schermata Home che include un'app Audio.

Prerequisiti:

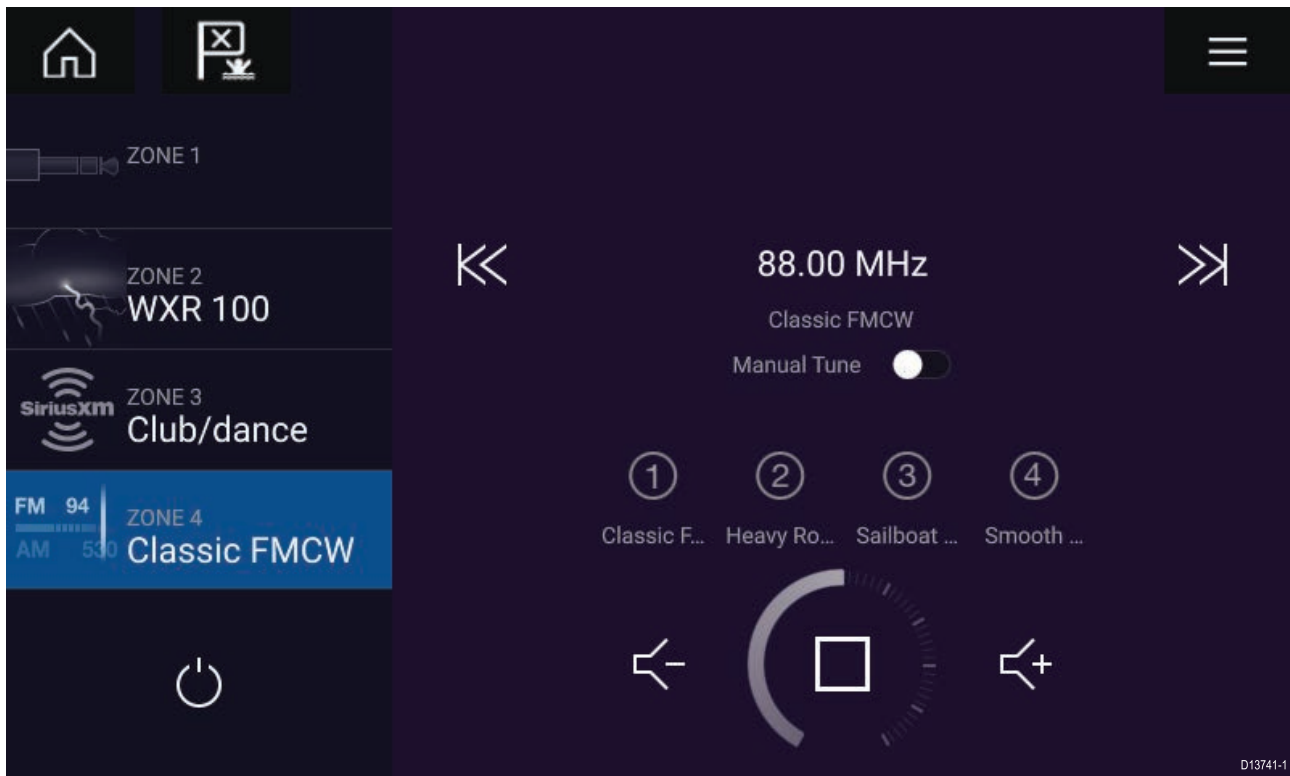
1. Controllate che il sistema di intrattenimento sia compatibile controllando gli ultimi dettagli disponibili sul sito Raymarine. Per chiarimenti contattare un rivenditore autorizzato Raymarine.
2. Controllare di avere installato il sistema di intrattenimento seguendo la documentazione fornita con il sistema.

L'app Audio si aprirà in uno dei 3 stati:

Nota: Se la app Audio viene aperta subito dopo avere acceso l'MFD, il messaggio '**Nessun dispositivo audio trovato**' indica che la rete si sta ancora avviando.

Audio app visualizzata

Se il sistema di intrattenimento è acceso e operativo viene visualizzata l'app Audio e può essere usata per controllare il sistema.



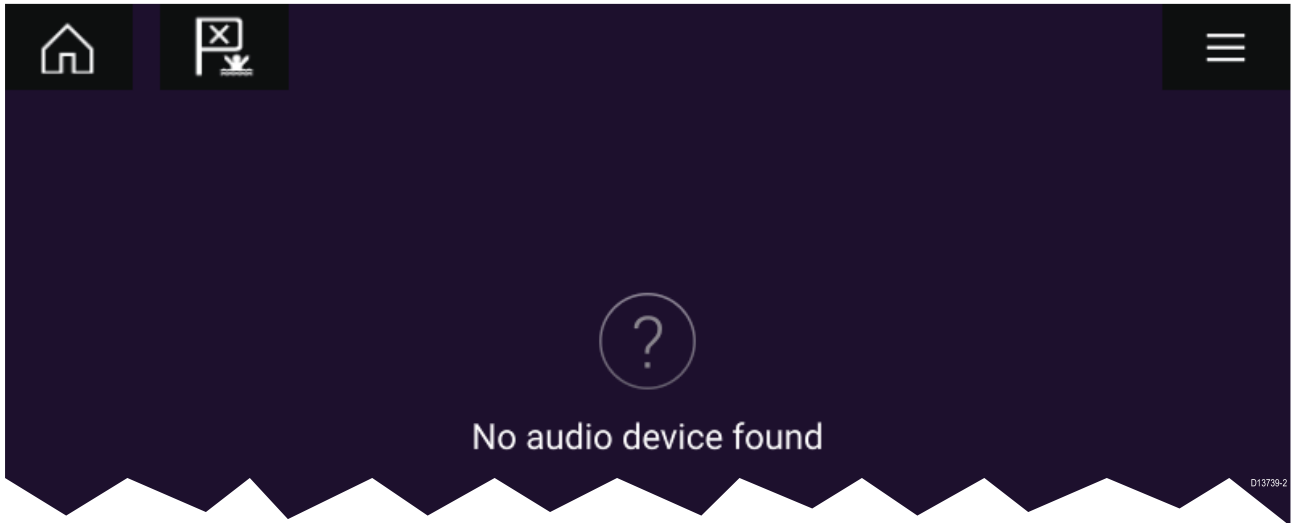
Sistema di intrattenimento spento

Se il sistema di intrattenimento è spento viene visualizzata l'icona Power. Selezionando l'**icona Power** il sistema di intrattenimento si accende.



Nessun dispositivo audio trovato

Se viene visualizzato il messaggio '**Nessun dispositivo audio trovato**' per oltre 10 secondi l'MFD non riesce collegarsi al sistema di intrattenimento. Controllare che i collegamenti di rete e dell'alimentazione tra il sistema di intrattenimento e l'MFD siano corretti e integri quindi riavviare il sistema. Se il sistema di intrattenimento continua a non essere rilevato fare riferimento alla documentazione di installazione dello strumento per ulteriori dettagli relativi alla soluzione di problemi.



Selezionare una fonte audio

1. Selezionare la fonte audio desiderata per ascoltare dal app **Menu**.

Prima di poter selezionare una fonte audio dall'MFD, la fonte deve già essere disponibile sull'unità di controllo principale del sistema di intrattenimento.

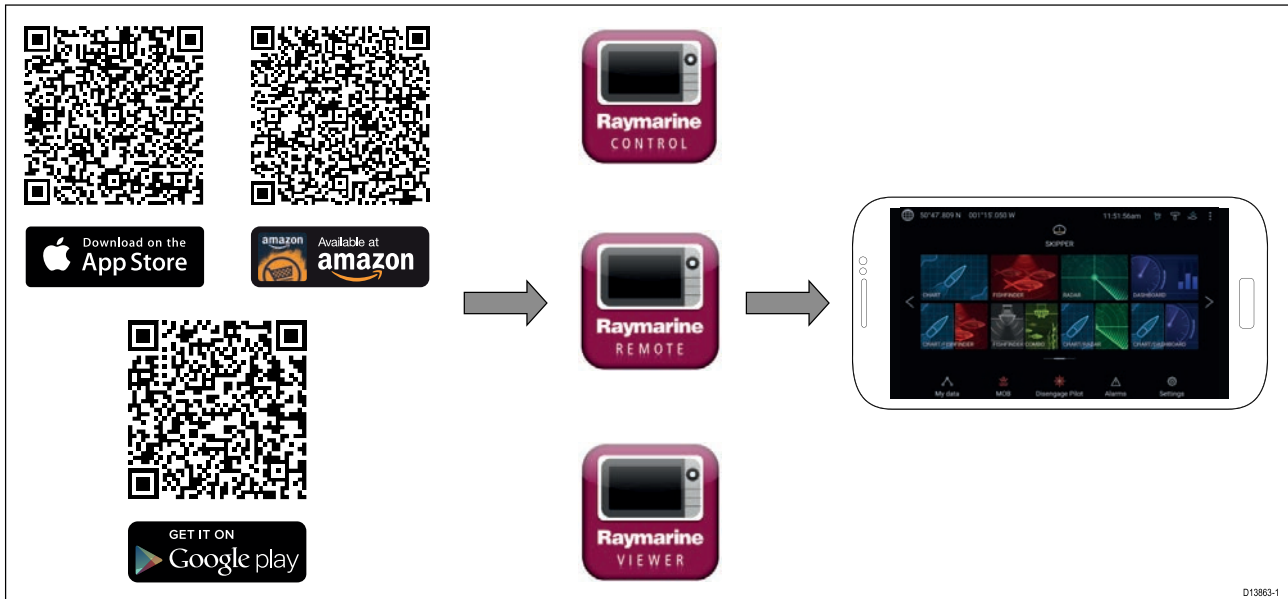
Capitolo 15: Supporto app mobile

Indice capitolo

- [15.1 Applicazioni mobile Raymarine a pagina 156](#)

15.1 Applicazioni mobile Raymarine

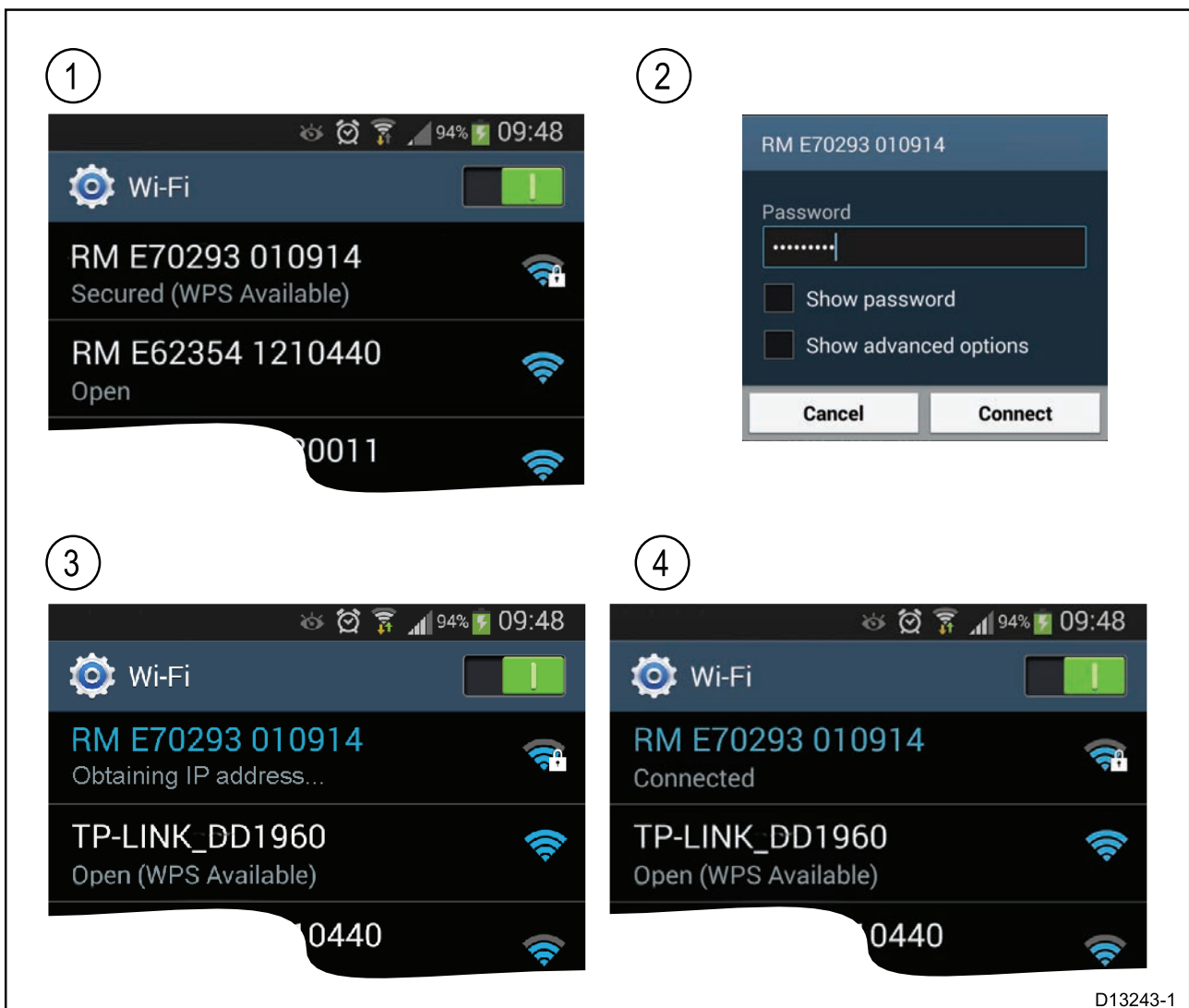
Controllare l'app store relativo per le app mobile di Raymarine.



D13863-1

Nota: Quando si aggiorna il software MFD controllare gli aggiornamenti delle app mobile.

Collegare un dispositivo mobile all'MFD



D13243-1

1. Aprire le impostazioni Wi-Fi sul dispositivo mobile e selezionare il nome Wi-Fi/ SSID del prodotto da un elenco di reti disponibili.

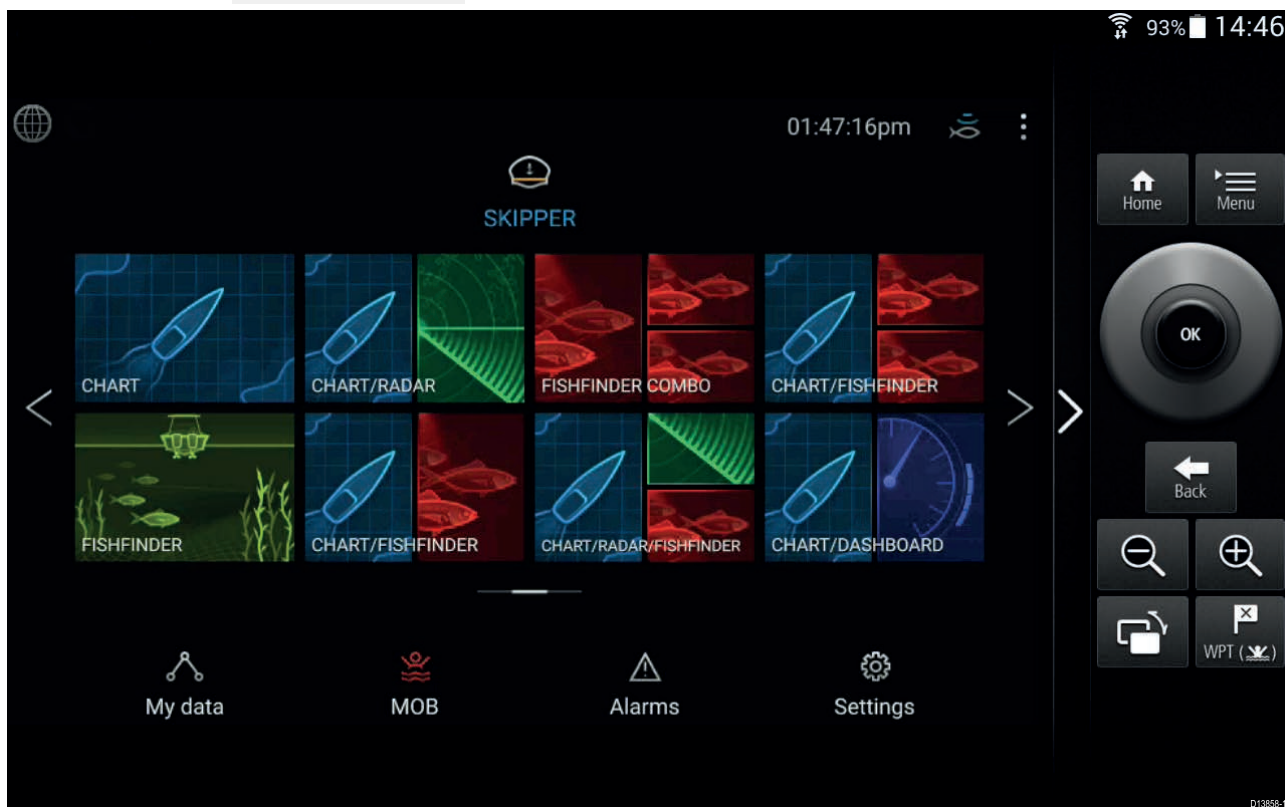
*Si possono impostare SSID e Password dell'MFD selezionando **Configura** dal tab **Questo display** dal menu **Impostazioni: Homescreen > Impostazioni > Questo display > Configura**.*

2. Inserire la password Wi-Fi del prodotto e selezionare **Connetti**.
3. Il dispositivo mobile si collegherà all'MFD.
4. Lo stato della rete cambierà su **Connesso**.

Controllare l'MFD usando il RayControl

La app RayControl permette di controllare e vedere a distanza l'MFD da un dispositivo mobile.

1. Scaricare e installare il RayControl dall'app store.
2. Controllare che il dispositivo mobile sia collegato al Wi-Fi dell'MFD.
3. Aprire l'app RayControl.
4. Controllate l'MFD usando il touchscreen del dispositivo mobile nello stesso modo in cui usereste il touchscreen dell'MFD.
5. Si può anche usare una rappresentazione dei tasti fisici di un Axiom Pro o della tastiera RMK strisciando verso la destra la barra dei comandi fuori dello schermo o su dispositivi più piccoli selezionando **Controllo Remoto**.



Controllare l'MFD usando RayRemote

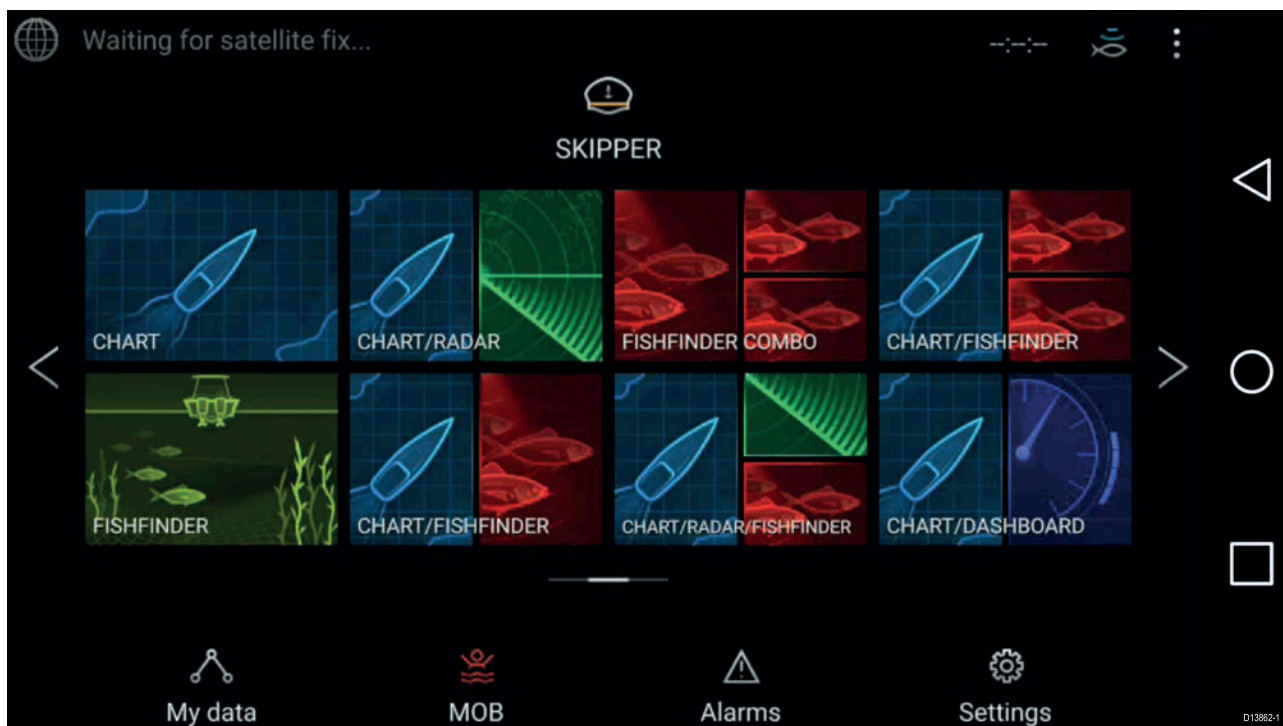
La app RayRemote permette di controllare a distanza l'MFD da un dispositivo mobile.



1. Scaricare e installare il RayRemote dall'app store.
2. Controllare che il dispositivo mobile sia collegato al Wi-Fi dell'MFD.
3. Aprire l'app RayRemote.
4. Controllare l'MFD sul dispositivo mobile usando i tasti on-screen equivalenti a quelli fisici dell'Axiom Pro MFD o della tastiera remota RMK.

Visualizzare lo schermo MFD usando RayView

La app RayView permette di vedere a distanza l'MFD da un dispositivo mobile.



1. Scaricare e installare il RayView dall'app store.
2. Controllare che il dispositivo mobile sia collegato al Wi-Fi dell'MFD.
3. Aprire l'app RayView.

4. Lo schermo del dispositivo mobile emulerà quello dell'MFD.

Indice analitico

A

Accensione.....	74
Accensione (interruttore).....	74
Adattatore	
MicroSD	83
Aggiornamenti software	85
Alimentazione.....	56
Condividere un interruttore	59
Messa a terra	60
Pannello di distribuzione	59
Allarmi.....	95
Allarmi Zona di guardia	139
Allungare il cavo di alimentazione.....	59
Altezza delle onde	
Animazione	119
Animazione Meteo	119
App Mobile	156
Attivare il Touchlock (Blocco touch)	81
Attivare/Disattivare l'autopilota.....	81
Audio	
Comandi	151
Autopilota	
Attivazione	104
Disattivare.....	105
Shortcut	82
Standby.....	105
Axiom™ Pro	17

B

Barra laterale	99
Barra laterale pilota	104

C

Calibrazione	
RealVision™ 3D.....	78
Camera	
Comandi	146
Carta,	
Modi.....	110
Cavo di alimentazione	
Collegamento batteria	57
Chartplotter	
Comandi	109
Collegamenti	50, 52–53
Accessori	52
Alimentazione	52
GA150	52
NMEA 0183	52
NMEA 2000	52
RayNet	52
RayRemote	158
Terra	52
Video	52
Collegamenti trasduttore.....	51, 53
Collegamento	
Alimentazione	56
Batteria	57
Dispositivo mobile	156
Ethernet	68

GA150	69
Memoria esterna.....	70
NMEA 0183	62
NMEA 2000	63–64
Opzionale	70
Pannello di distribuzione	59
RayControl	157
RayNet	68
RayView	158
Rete	68
SeaTalkhs	68
SeaTalkng	63–64
Telecamera analogica	71
Trasduttore	65–66
Video analogico.....	71
Collegamento dei cavi.....	55
Comandi	75
Audio	151
Axiom.....	74
Camera	146
Chartplotter.....	109
Dashboard	142
Ecoscandaglio	122
Radar	132
RealVision 3D	123
RMK-10.....	75
RMK-9	75
Compatibilità Elettromagnetica (EMC),.....	30
Connettori.....	50, 52
Contamiglia parziale.....	92
Contenuto della confezione	
Axiom 12	25
Axiom 12 (DISP).....	26
Axiom 7	23
Axiom 7 (DISP)	24
Axiom 9.....	25
Axiom 9 (DISP)	26
Axiom Pro 16.....	28
Axiom Pro 9	27
Controllo	
autopilota.....	104
Cronologia Rotta Bersaglio	137

D

Dashboard	
Comandi	142
Data master	
multipli	76
Selezione	76
Dichiarazione di conformità.....	13
Dimensioni	
Axiom 12 montaggio a incasso	36
Axiom 12 montaggio a superficie.....	36
Axiom 12 montaggio su staffa	35
Axiom 7 montaggio a incasso.....	34
Axiom 7 montaggio a superficie	34
Axiom 7 Montaggio su staffa	34
Axiom 9 montaggio a incasso.....	36
Axiom 9 montaggio a superficie	36
Axiom 9 montaggio su staffa	35
Axiom Pro 12	37
Axiom Pro 16	38
Axiom Pro 9	37

Direzione del vento	
Animazione	119
Direzione delle onde	
Animazione	120
Disabilitare tutti gli ecoscandagli	81
Display wireless	102
Distanza di sicurezza dalla bussola	31
Distribuzione	
alimentazione	57
DownVision™	19

E

Ecoscandaglio	
Comandi	122
Estrarre una	
MicroSD	84

F

Fascio conico	20
File Media	92
Filtro COG/SOG	96
Fonti dati	
Selezione	77
Fotografare la schermata (screenshot)	81

G

Gestione allarmi (Alarm Manager)	95
GNSS	96
GNSS (GPS) interno	96
Goto waypoint	113
GPS	96

I

Icona pilota	104
Identificazione guidata dei motori	79
Importa/esporta	92
Impostazioni	93
Impostazioni bersaglio	136
Impostazioni GNSS (GPS)	96
Impostazioni vettori	136
Installazione	
A incasso	43
A superficie	43
Montaggio a incasso — solo Axiom 7	41
Montaggio a superficie	46
Montaggio a superficie — solo Axiom 7	41
Montaggio su staffa	39, 48
Opzioni di montaggio	39
Posteriore	43
Installazione,	
Migliore pratica	60
Interferenza	31
<i>See also</i> Distanza di sicurezza dalla bussola	
Interferenze	
RF	31
Interferenze di Radio Frequenza (RF)	31
Interrompere la trasmissione Radar	81

L

LightHouse 3	
MFD compatibili	74
Limitazioni di uso	88
Livelli meteo	118
Luminosità	82

M

Menu Shortcut	81
Messa a terra dedicata	61
Meteo Radar	
Animazione	119
Meteo SiriusXM	118
MFD Axiom™	16
MicroSD	
Estrarre	84
Inserire	83–84
Miei dati	92
Miracast	102
Mirroring schermo	102
Modo Bird	136
Modo Buoy	136
Modo Coastal	136
Modo Dettagliato	110
Modo Harbor	136
Modo Meteo	111, 118, 136
Modo navigazione	104
Modo Offshore	136
Modo Pesca	111
Modo Relativo	137
Modo Semplice	110
Modo Vero	137

N

NMEA 0183	
Baud rate	62

O

Offset profondità	79
Opzioni di Installazione	
Montaggio	45
Opzioni di montaggio	39

P

Pagine App	
Creare	90
Personalizzare	90
Periodo onda	
Animazione	119
Portata fusibile	57
Posizione	96
Pressione di superficie	
Animazione	120
Prolunga	66
Prua memorizzata	104

R

Radar	
Comandi	132

Radar,	
Modi.....	135
RayControl.....	156–157
RayRemote	156, 158
RayView.....	156, 158
RealVision 3D	
Waypoint.....	127
Regolare la prua memorizzata.....	81
Regolazione luminosità	81
Requisiti della posizione.....	30
Wireless	33
Requisiti posizione di montaggio	
GPS.....	31
Requisiti posizione touchscreen	
Touchscreen	33
Requisiti superficie di montaggio	30
Reset	
Contamiglia parziale	92
Rotta	
Creazione	114
seguì	115
Rotte	
Elenco.....	92

S

SBAS	96
Schermata Home.....	89
Scie.....	138
Screenshot	81
Segui	115
Software	
MFD compatibili.....	74
Sonar	
Canali.....	126
Cronologia	128
Modo Zoom	123
Scala	123
Scala auto.....	123
Scorrimento all'indietro.....	128
Waypoint.....	127
Spegnimento	75, 81
Startup wizard	76
Stato	98

T

Tasto programmabile dall'utente.....	79
Togliere l'adattatore per il montaggio su staffa.....	41
Touchlock	81
Tracce	
Creazione	116
Elenco.....	92
Trasduttore	
Calibrazione temperatura	79
Configurazione	79
Selezione.....	79
Trasduttori	53
Trasduttori CHIRP.....	20
Trasduttori DownVision™	19

U

Uomo a mare (MOB).....	94
------------------------	----

V

Valore fusibile.....	57
Valore interruttore termico	57
Ventilazione.....	30
Versioni del prodotto.....	16
Versioni del prodotto MFD	17
Vettori	137
Vettori del bersaglio.....	137

W

Waypoint	
Elenco.....	92
Goto	113
Posizionamento	127



Raymarine

Marine House, Cartwright Drive, Fareham, Hampshire.
PO15 5RJ. United Kingdom.

Tel: +44 (0)1329 246 700

www.raymarine.com

Raymarine®

a brand by  **FLIR®**