



BETRIEBSANLEITUNG

MasterBus – Inverter Interface

Schnittstelle zwischen Wechselrichter und MasterBus-Netzwerk



MASTERVOLT
Snijdersbergweg 93,
1105 AN Amsterdam
Niederlande
Tel.: +31-20-3422100
Fax.: +31-20-6971006
www.Mastervolt.com

ENGLISH:	PAGE 1
NEDERLANDS:	PAGINA 5
DEUTSCH:	SEITE 9
FRANÇAIS:	PAGINA 13
CASTÉLLANO:	PÁGINA 17
ITALIANO:	PÁGINA 21

v 1.1 Juni 2008

1 ALLGEMEINE INFORMATIONEN

1.1 ANWENDUNG DER BETRIEBSANLEITUNG

Diese Betriebsanleitung dient als Richtlinie für einen sicheren und wirkungsvollen Betrieb, die Wartung und mögliche Behebung von kleineren Störungen des *MasterView Read-out*.

Bewahren Sie diese Anleitung an einem sicheren Ort auf! Diese Betriebsanleitung umfasst 4 Seiten.

1.2 GARANTIESPEZIFIKATIONEN

Mastervolt garantiert, dass dieses Gerät in Übereinstimmung mit den gesetzlich gültigen Normen und Spezifikationen gebaut wurde. Bei Arbeiten, die nicht in Übereinstimmung mit den Richtlinien, Anweisungen und Spezifikationen erfolgen, die in dieser Betriebsanleitung zu finden sind, können Schäden auftreten und/oder das

Gerät kann nicht seine Spezifikationen erfüllen. Diese Fälle können dazu führen, dass die Garantie nicht mehr gilt.

1.3 HAFTUNG

Mastervolt übernimmt keine Haftung für:

- durch den Gebrauch des *MasterView Easy* entstandene Folgeschäden;
- eventuelle Fehler in der Betriebsanleitung und sich daraus ergebende Folgeschäden;
- Gebrauch inkonsistent mit dem Zweck dieses Produktes.



VORSICHT!

Niemals das Typenschild entfernen.

2 BETRIEB

Der Betrieb der Wechselrichterschnittstelle basiert ausschließlich auf dem MasterBus. Informationen über den MasterBus und die Ereignisstruktur des MasterBus erhalten Sie unter www.mastervolt.com.

In der folgenden Tabelle sind die Funktionen der Wechselrichterschnittstelle des MasterBus aufgeführt:

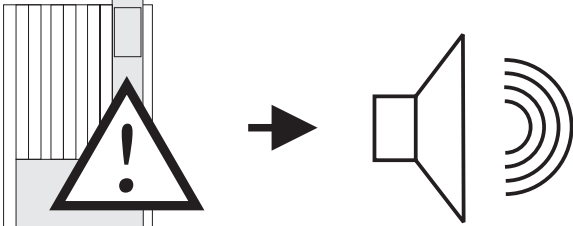
Überwachung	Beschreibung	Einstell. ab Werk	Spektrum
Status	Schnittstelle kann auf Ein oder Standby geschaltet werden.	-	Standby/ Ein/ Alarm*
Wechselrichter	Änderung des Status der Schnittstelle.	Standby	Standby/ Ein
Konfiguration	Beschreibung	Einstell. ab Werk	Spektrum
Sprache	Einstellung der Menü-Sprache des Inverter Interface.	English	Siehe Spezifikationen
Gerätename	Jeder gewünschte Name mit maximal 12 Zeichen.	INT inverter	Max. 12 Zeichen
Ereignisse			
Ereignis 1 Quelle	Wählen Sie Ereignis 1.	Deaktiviert	Deaktiviert, Status, Fehler Modus
Ereignis 1 Ziel	Auswahl des an den MasterBus angeschlossenen Gerätes, das aufgrund von Ereignis 1 eine Maßnahme ergreifen soll.	Systemabhängig	Systemabhängig
Ereignis 1 Befehl	<i>Ereignisbasierender Befehl</i> Maßnahme, die durch das Ziel von Ereignis 1 zu ergreifen ist.	Zielabhängig	Zielabhängig
Ereignis 1 Daten	Die Daten von Ereignis 1 kontrollieren den Befehl von Ereignis 1.	Sehen Sie MasterBusinfo	Sehen Sie MasterBusinfo

* Der Alarmstatus kann nicht ausgewählt werden. Wenn sich der Wechselrichter im Alarmstatus befindet, sendet er an die Schnittstelle einen Alarm aus.

Weiter oben werden die Ereignisse mit der Schnittstelle als Quelle beschrieben. Die Wechselrichterschnittstelle kann auch als Ziel dienen. Sie kann im Konfigurationsmenü eines anderen MasterBus-Gerätes auf Ein und Standby (Status) geschaltet werden:

Konfiguration	Beschreibung	Einstellungen ab Werk	Spektrum
Ereignisbefehl des Gerätes	Wählen Sie einen Befehl in der Befehlsliste der Wechselrichterschnittstelle aus.	Deaktiviert	Deaktiviert, Status

3 BEISPIEL

			
Quelle	Ziel	Befehl	Befehlsdaten
Wechselrichteralarm	Mehrzweck-Kontakt	Aktivieren	Kopie

Ort der Konfiguration: Wechselrichterschnittstelle

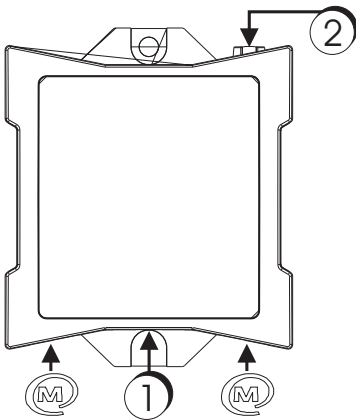
Auslösung des Schnittstellenalarms: Buzzer

4 INSTALLATION


Sie benötigen Folgendes:

- MasterBus-Wechselrichterschnittstelle (enthalten)
- MasterBus-Anschlusskabel (enthalten)
- RJ12-Kabel (enthalten)

Setzen Sie die MasterBus-Kabel ein, schließen Sie dann den Wechselrichter an Eingang 1 gemäß der Abbildung weiter unten an.



1. Eingang vom Wechselrichter
2. LED-Kommunikation, leuchtet auf, wenn der Wechselrichter UND die Wechselrichterschnittstelle auf EIN geschaltet sind.

 MasterBus-Anschluss

Funktionen:

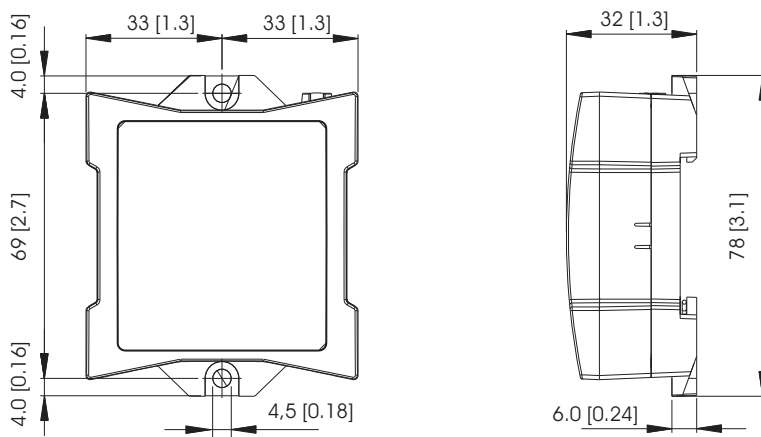
Einschaltung des Wechselrichters auf Ein und Standby.

Weiterleitung des Wechselrichterstatus und der Alarmangaben an den MasterBus.

Überblick und Funktionsschema der Wechselrichterschnittstelle

5 SPEZIFIKATIONEN

Modell:	MasterBus – Inverter Interface
Artikelnummer:	77030700
Mitteliefert:	MasterBus-Kabel, RS232-Kreuzkabel, MasterBus-Abschlussvorrichtung, Betriebsanleitung
Funktion des Gerätes:	Durch den MasterBus kontrollierte Wechselrichterschnittstelle
Kompatibel mit:	Mass Sine 12/500,800,1200,2000, Mass Sine 24/800,1500,2500,5000,10kVA,15kVA
Verfügbare Sprachen:	English,Nederlands,Deutsch,Français,Castellano,Italiano,Norsk,Svenska,Suomi,Dansk
Stromverbrauch:	144 mW
MasterBus Powering:	Nein
Din-Schienen-Montage:	Ja, Din-Schiene 30 mm [1,2 inch]
Schutzgrad:	IP 21
Abmessungen:	66 x 78 x 32 mm [2,6 x 3,1 x 1,3 Inch]; siehe Zeichnung weiter unten
Gewicht	Ungefähr 80 g [0,18 lb]



Abmessungen in mm [inch]

6 EG-KONFORMITÄTSERKLÄRUNG

Dieses Produkt stimmt überein mit der Bestimmung der EMC-Richtlinie 89/336/EEC der EG und den Ergänzungen 92/31/EEC, 93/68/EEC.

Es wurden die folgenden harmonisierten Normen zugrunde gelegt:

Generische Emissionsnorm:	EN 50081-1:1992
Generische Immunitätsnorm:	EN 50082-1:1997
Niederspannungs-Richtlinie:	2006/95/EC



Snijdersbergweg 93, 1105 AN Amsterdam, Niederlande

Tel : + 31-20-3422100

Fax : + 31-20-6971006

Email : info@mastervolt.com