



MANUEL D'UTILISATION

MasterBus – Inverter Interface

Interface entre le convertisseur et le réseau MasterBus



MASTERVOLT
Snijdersbergweg 93,
1105 AN Amsterdam
Pays-Bas
Tel.: +31-20-3422100
Fax.: +31-20-6971006
www.Mastervolt.com

ENGLISH:	PAGE 1
NEDERLANDS:	PAGINA 5
DEUTSCH:	SEITE 9
FRANÇAIS:	PAGINA 13
CASTELLANO:	PÁGINA 17
ITALIANO:	PÁGINA 21

v 1.1 Juin 2008

1 INFORMATIONS GENERALES

1.1 UTILISATION DE CE MANUEL

Ce manuel a été conçu pour servir de directives à l'utilisation sécurisée et au bon fonctionnement du MasterBus-Inverter Interface.
Conserver ce manuel en lieu sûr !

1.2 SPÉCIFICATIONS DE GARANTIE

Mastervolt garantit que cet appareil a été fabriqué conformément aux normes et spécifications légales en vigueur. Toute intervention qui serait effectuée sur cet appareil, et qui ne serait pas conforme aux directives, instructions et spécifications contenues dans ce manuel utilisateurs, pourrait occasionner des dommages et/ou l'appareil pourrait ne pas se conformer à ses spécifications, ce qui pourrait entraîner une annulation de la garantie.

1.3 RESPONSABILITÉ

Mastervolt ne peut être tenu pour responsable :

- de dommages indirects résultants de l'utilisation du MaterView Easy;
- d'éventuelles erreurs contenues dans les différents manuels et des conséquences pouvant en résulter.
- usage que n'est pas consistante avec le but du product.



ATTENTION !

Ne jamais retirer la plaque d'identification de l'appareil.

2 FONCTIONNEMENT

Le fonctionnement de l'interface convertisseur est entièrement basé sur le MasterBus. Pour plus d'informations sur le MasterBus et la structure d'évènements du MasterBus, consulter www.mastervolt.com.

Le tableau ci-dessous montre les fonctions de l'interface MasterBus – convertisseur:

Monitoring	Description	Réglages usine	Gamme
Etat	Interface peut être allumée ou en stand by	-	Stand by/ Marche/ Alarme*
Convertisseur	Change l'état de l'interface	Stand by	Stand by/ Marche
Configuration			
Langue	Régler la langue du menu	Anglais	Voir spécifications
Nom d'appareil	Tous les noms avec 12 caractères max	INT Inverter	12 caractères max
Source de l'évènement 1	Choisir un évènement pour servir d'évènement 1	Désactivé	Désactivé, Statut, Mode défaut
Cible de l'évènement 1	Sélection de l'appareil connecté au MasterBus qui devrait agir dû à l'évènement 1	Depende du système	Depende du système
Commande de l'évènement 1	<i>Commande basée sur l'évènement</i> Action à prendre par la cible de l'évènement 1.	Depende de la cible	Depende de la cible
Données de l'évènement 1	Les données de l'évènement 1 contrôlent la commande de l'évènement 1.	Voir information MasterBus	Voir information MasterBus
Évènement 2-9	Apparaît lorsque l'évènement 1 est désactivé. Voir évènement 1 pour plus d'explications.		

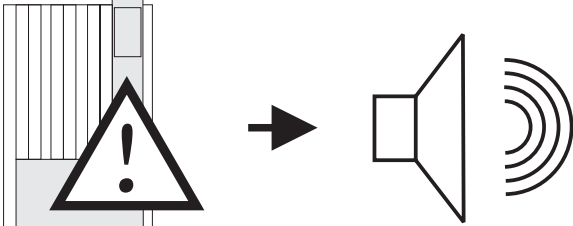
* L'état de l'alarme ne peut pas être sélectionné. Lorsque le convertisseur est sur alarme, il envoie un signal à l'interface.

Ci-dessous sont décrits les évènements avec comme source l'interface. L'interface convertisseur peut également servir de cible.

Elle peut être allumée ou en standby (Etat) dans le menu de configuration d'un autre appareil MasterBus:

Configuration	Description	Réglages usine	Gamme
Commande évènement appareil	Sélectionner une commande dans la liste de commande interface convertisseur	Désactivé	Désactivé, Statut

3 EXEMPLE

			
Source Alarme convertisseur	Cible Multipurpose Contact	Commande Activée	Command Data Copy

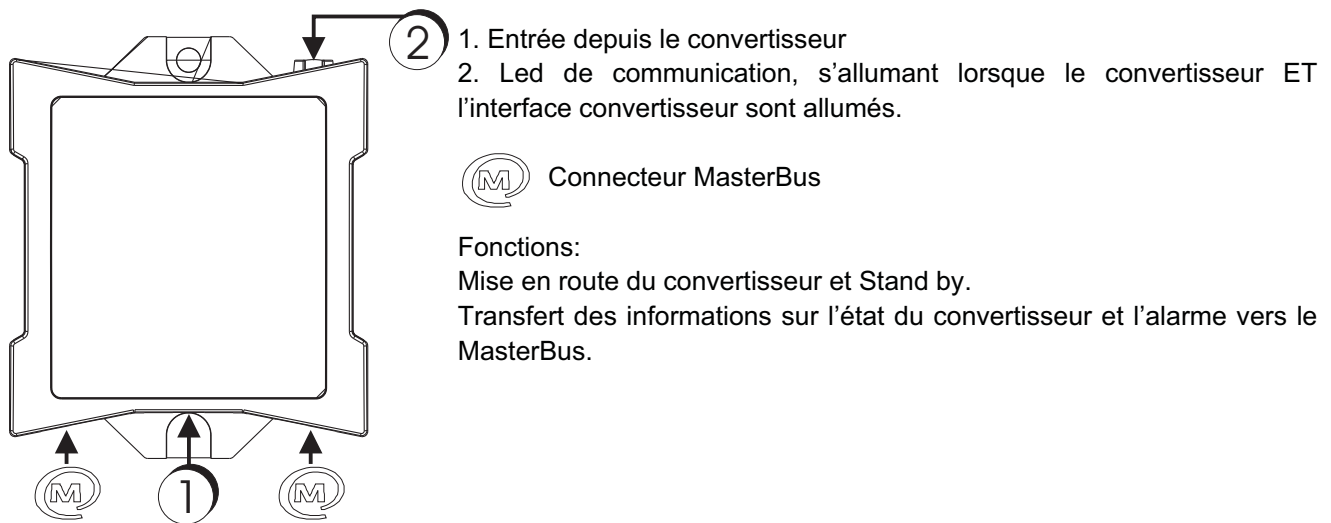
Où configurer: interface convertisseur
Déclenchement alarme interface: Buzzer

4 INSTALLATION

Ce dont vous avez besoin:

- ☑ Interface MasterBus-convertisseur (incluse)
- ☑ Câble connexion MasterBus (inclus)
- ☑ Câble croisé RJ12 (inclus)

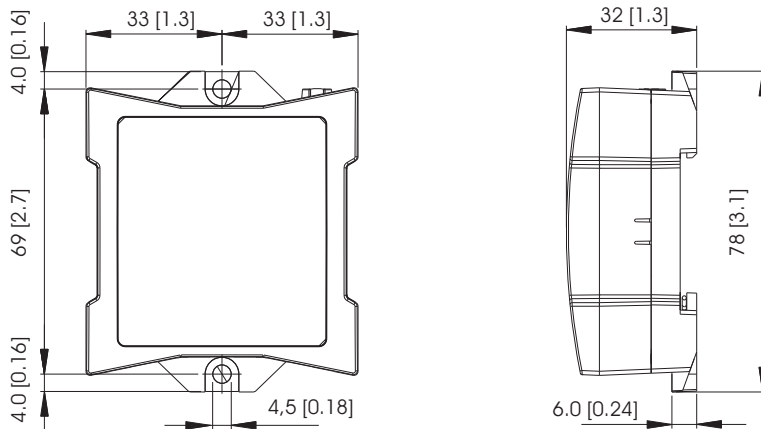
Insérer les câbles MasterBus, puis connecter le convertisseur à l'entrée 1, figure ci-dessous.



Aperçu et fonctionnement de l'interface convertisseur

5 SPECIFICATIONS

Modèle:	MasterBus-Inverter Interface
Référence:	77030700
Livraison comprend aussi:	Câble MasterBus, câble croisé RS232, connecteur MasterBus, manuel d'utilisation
Fonction de l'instrument:	Interface convertisseur pilotée par MasterBus
Compatible:	Mass Sine 12/500,800,1200,2000, Mass Sine 24/800,1500,2500,5000,10kVA,15kVA
Langues disponibles:	Anglais, hollandais, allemand, français, espagnol, italien, danois, suédois, finnois, norvégien
Alimentation MasterBus :	Non
Consommation puissance:	144 mW
Montage rail Din:	Oui, rail Din 30 mm [1.2 pouce]
Degré de protection:	IP 21
Dimensions:	Voir ci-dessous
Poids	70 g (0.15 lb)



Dimensions en mm (pouce)

6 DECLARATION DE CONFORMITE CE

Ce produit est en conformité avec la provision de la directive EC EMC 89/336/EEC et les amendements 92/31/EEC, 93/68/EEC.

Les normes harmonisées suivantes ont été appliquées :

Norme d'émission générique : En 50081-1 : 1992

Norme générique d'immunité : En 50082-1 : 1997

Directive de basse tension : 2006/95/EC



Snijdersbergweg 93, 1105 AN Amsterdam, Pays Bas

Tel : + 31-20-3422100

Fax : + 31-20-6971006

Email : info@mastervolt.com