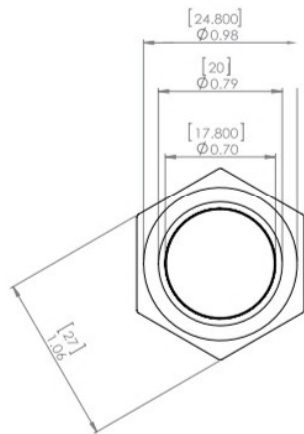
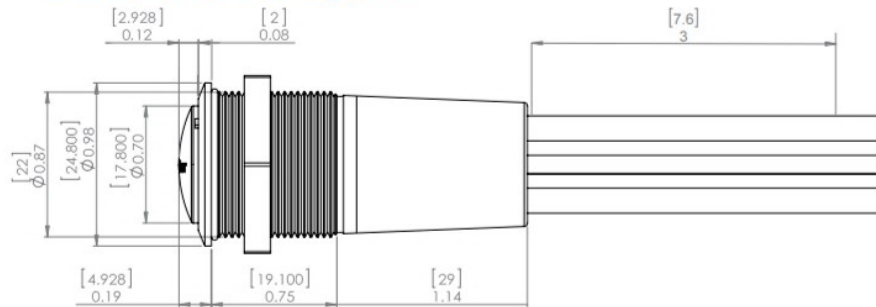


Dimension Diagram



- A = Ground for blue and red LED / MINUS für blaue und rote LED, black / schwarz, 18 AWG / ca. 0,8 mm²
- B = + 12 V input for blue LED / + 12 V für blaue LED, blue / blau 18 AWG / ca. 0,8 mm²
- C = + 12 V input for load and red LED / + 12 V für Verbraucher und roter LED orange 16 AWG / ca. 1,3 mm²
- D = switched + 12 V output for load / geschaltete + 12 V für Verbraucher red / rot 16 AWG / ca. 1,3 mm²

