

SIMRAD

GO XSE

Manuale d'installazione

ITALIANO



Introduzione

Clausola di esonero da responsabilità

Navico migliora costantemente il prodotto e pertanto ci riserviamo il diritto di apportarvi modifiche in qualunque momento. Questa versione del manuale può quindi non tenerne conto. Per ulteriore assistenza contattare il distributore più vicino.

È esclusiva responsabilità del proprietario installare e utilizzare l'apparecchio in maniera tale da non causare incidenti, lesioni alle persone o danni alle cose. L'utente del prodotto è unico responsabile del rispetto di pratiche di navigazione sicure.

NAVICO HOLDING AS E LE SUE CONSOCIATE, FILIALI E AFFILIATE NON SI ASSUMONO ALCUNA RESPONSABILITÀ PER QUALUNQUE UTILIZZO DI QUESTO PRODOTTO CHE POSSA CAUSARE INCIDENTI, DANNI O VIOLARE LA LEGGE.

Lingua di riferimento: questa dichiarazione, tutti i manuali di istruzioni, guide per l'utente e altre informazioni relative al prodotto (Documentazione) possono essere tradotti in o essere stati tradotti da altre lingue (Traduzione). Nel caso di differenze tra qualunque Traduzione della Documentazione, la versione in lingua inglese della Documentazione sarà considerata la versione ufficiale della Documentazione.

Il presente manuale rappresenta il prodotto al momento della stampa. Navico Holding AS e le sue consociate, filiali e affiliate si riservano il diritto di apportare modifiche alle specifiche senza preavviso.

Copyright

Copyright © 2016 Navico Holding AS.

Garanzia

La scheda di garanzia è fornita come documento separato.

Per qualsiasi richiesta, fare riferimento al sito Web del marchio dell'unità o del sistema: simrad-yachting.com.

Dichiarazioni sulle normative

Questo apparecchio è concepito per l'uso in acque internazionali e in aree costiere marittime amministrare dagli Stati Uniti e dai Paesi dell'UE e SEE.

Questo apparecchio è conforme a:

- CE ai sensi della direttiva 2014/53/UE.
- Requisiti dei dispositivi di livello 2 fissati dallo standard per le comunicazioni radio (Compatibilità elettromagnetica) del 2008
- Sezione 15 delle Norme FCC. L'utilizzo è soggetto alle seguenti due condizioni: (1) il dispositivo non deve causare interferenze nocive e (2) deve essere in grado di accettare qualsiasi interferenza, comprese quelle che possono causare anomalie nel funzionamento.

La dichiarazione di conformità pertinente è disponibile nel seguente sito Web: simrad-yachting.com.

Industry Canada

Avviso sulla conformità IC RSS-GEN, sez. 7.1.3 (Richiesto per i dispositivi esenti da licenza)

Questo dispositivo è conforme agli standard RSS esenti da licenza di Industry Canada. L'utilizzo è soggetto alle seguenti due condizioni: (1) il dispositivo non deve causare interferenze e (2) deve essere in grado di accettare qualsiasi interferenza, comprese quelle che possono causare anomalie nel funzionamento del dispositivo stesso.

Questo dispositivo è conforme allo standard CNR dell'Industria del Canada applicabile agli apparati radio esenti da licenza. L'utilizzo è autorizzato alle seguenti due condizioni: (1) il dispositivo non può causare interferenze dannose e (2) l'uso del dispositivo deve poter accettare qualsiasi interferenza dannosa, anche se l'interferenza potrebbe compromettere il funzionamento.

Avviso

Si avverte l'utente che qualsiasi cambiamento o modifica non esplicitamente approvato dalla parte responsabile per la conformità potrebbe annullare l'autorizzazione dell'utente ad utilizzare l'apparecchio.

Questo apparecchio genera, utilizza e può emettere energia in radio frequenza e, se non installato e utilizzato nel rispetto delle istruzioni, può causare interferenze dannose alle comunicazioni radio. Tuttavia, non vi è garanzia che le interferenze non si verifichino in particolari installazioni. Se questo apparecchio causa interferenze dannose alla ricezione radio o televisiva, effetto che può essere

determinato accendendo e spegnendo l'apparecchio, si consiglia all'utente di tentare di correggere il problema effettuando una o più delle seguenti operazioni:

- Cambiare l'orientamento o la posizione dell'antenna ricevente
- Aumentare la distanza tra l'apparecchio e il ricevitore
- Collegare l'apparecchio a una presa di corrente appartenente a un circuito diverso da quello del ricevitore
- Consultare il rivenditore o un tecnico esperto

Paesi EU in cui è previsto l'utilizzo

AT - Austria

BE - Belgio

BG - Bulgaria

CY - Cipro

CZ - Repubblica Ceca

DK - Danimarca

EE - Estonia

FI - Finlandia

FR - Francia

DE - Germania

GR - Grecia

HU - Ungheria

IS - Islanda

IE - Irlanda

IT - Italia

LV - Lettonia

LI - Liechtenstein

LT - Lituania

LU - Lussemburgo

MT - Malta

NL - Paesi Bassi

NO - Norvegia

PL - Polonia

PT - Portogallo

RO - Romania

SK - Repubblica slovacca
SL - Slovenia
ES - Spagna
SE - Svezia
CH - Svizzera
TR - Turchia
UK - Regno Unito

Marchi

Lowrance® e Navico® sono marchi registrati di Navico.

Simrad® è utilizzato su licenza da Kongsberg.

Navionics® è un marchio registrato di Navionics, Inc.

NMEA® e NMEA 2000® sono marchi registrati dell'Associazione nazionale per l'elettronica nautica (National Marine Electronics Association).

SiriusXM® è un marchio registrato di Sirius XM Radio Inc.

Fishing Hot Spots® è un marchio registrato di Fishing Hot Spots Inc.
Copyright© 2012 Fishing Hot Spots.

FUSION-Link™ Marine Entertainment Standard™ è un marchio registrato di FUSION Electronics Ltd.

C-MAP è un marchio di Jeppesen.

I termini HDMI e HDMI High-Definition Multimedia Interface, nonché il logo HDMI, sono marchi o marchi registrati di HDMI Licensing LLC negli Stati Uniti e in altri paesi.

SD™ e microSD™ sono marchi o marchi registrati di SD-3C, LLC negli Stati Uniti, in altri paesi o entrambi.

Wi-Fi® è un marchio registrato di Wi-Fi Alliance®.

Dati cartografici aggiuntivi: Copyright© 2012 NSI, Inc.: Copyright© 2012 Richardson's Maptech.

Bluetooth® è un marchio registrato di Bluetooth SIG, Inc.

Preferenze dei prodotti Navico

In questo manuale si fa riferimento ai seguenti prodotti Navico:

- Broadband Sounder™ (Broadband Sounder)
- DownScan Imaging™ (DownScan)

- DownScan Overlay™ (Overlay)
- GoFree™ (GoFree)
- INSIGHT GENESIS® (Insight Genesis)
- SonicHub® (SonicHub)

Informazioni su questo manuale

Il presente manuale è inteso come guida di riferimento per l'installazione delle unità GO XSE.

Parti di testo importanti alle quali il lettore deve prestare particolare attenzione vengono evidenziate in questo modo:

→ **Nota:** utilizzato per attirare l'attenzione del lettore su un commento o informazioni importanti.

⚠ Avvertenza: Utilizzato quando è necessario avvertire il personale di procedere con cautela per prevenire il rischio di lesioni e/o danni all'apparecchio/alle persone.

Indice

11 Verifica del contenuto

- 11 Contenuto della confezione di GO5 XSE
- 12 Contenuto della confezione di GO7 XSE

13 Panoramica

- 13 Controlli della parte anteriore
- 14 Connessioni posteriori
- 16 Lettore di schede

17 Installazione

- 17 Ubicazione di montaggio
- 18 Montaggio su staffa
- 21 Montaggio su pannello
- 21 Installazione del trasduttore

22 Cablaggio

- 22 Linee guida
- 24 Connessioni dell'alimentazione
- 26 Collegamento del controllo dell'alimentazione
- 26 Allarme esterno
- 27 Collegamento dei dispositivi di controllo
- 27 Dorsale NMEA 2000
- 29 Collegamento di CZone a NMEA 2000
- 30 Collegamento del trasduttore

31 Configurazione del software

- 31 Primo avvio
- 31 Ora e data
- 31 Selezione della fonte dati
- 33 Impostazione del sonar
- 35 StructureScan
- 35 Impostazione dell'autopilota
- 48 Configurazione del carburante
- 51 Impostazione di CZone
- 53 Impostazione wireless
- 56 Impostazione di NMEA 2000
- 57 Aggiornamenti software e backup dei dati

60 Accessori

61 Dati supportati

61 Elenco PGN conformi a NMEA 2000

66 Specifiche tecniche

66 Specifiche meccaniche/ambientali

66 Elettrica

68 Interfacce

69 Disegni dimensionali

69 Disegni con dimensioni di GO5 XSE

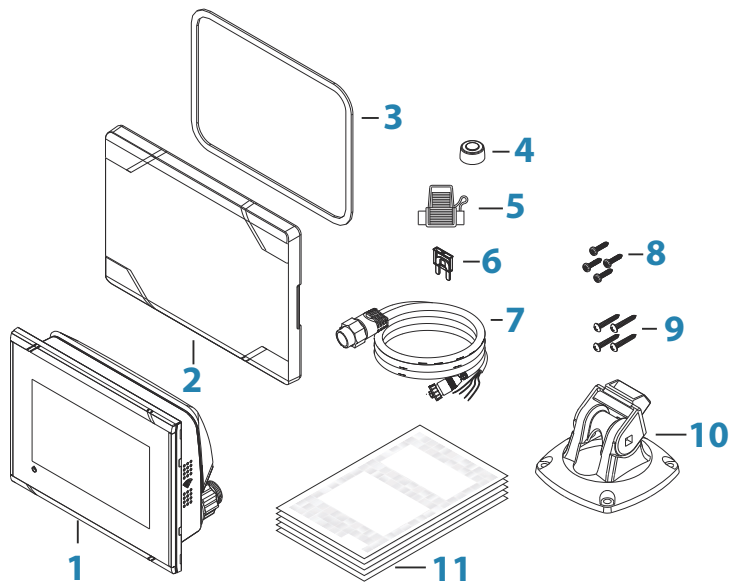
69 Disegni con dimensioni di GO7 XSE

1

Verifica del contenuto

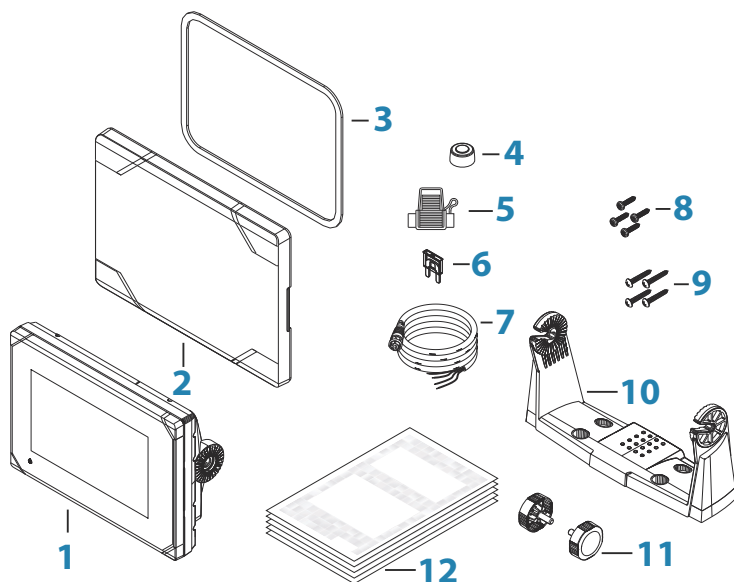
Verificare il contenuto della confezione dell'unità.

Contenuto della confezione di GO5 XSE



- 1 GO5 XSE
- 2 Coperchio parasole
- 3 Guarnizione per il montaggio del pannello
- 4 Cappuccio (x2, su connettori NMEA 2000 e Sonar)
- 5 Portafusibile (lama ATC)
- 6 Fusibile (3 amp)
- 7 Cavo di alimentazione/NMEA 2000
- 8 Viti per il montaggio del pannello (x4 #10 x 1/2" PN HD SS)
- 9 Viti della staffa a sgancio rapido (x4 #10 x 3/4" PN HD SS)
- 10 Staffa a sgancio rapido
- 11 Documentazione

Contenuto della confezione di GO7 XSE



- 1 GO7 XSE
- 2 Coperchio parasole
- 3 Guarnizione per il montaggio del pannello
- 4 Cappucci (x2, su connettori NMEA 2000 e Sonar)
- 5 Portafusibile (lama ATC)
- 6 Fusibile (3 amp)
- 7 Cavo di alimentazione
- 8 Viti per il montaggio del pannello (x4 #10 x 1/2" PN HD SS)
- 9 Viti per montaggio su staffa a U (x4 #10 x 3/4" PN HD SS)
- 10 Staffa a U
- 11 Manopole della staffa (x2)
- 12 Documentazione

2

Panoramica

L'unità è dotata di sonar CHIRP/Broadband e StructureScan integrato.

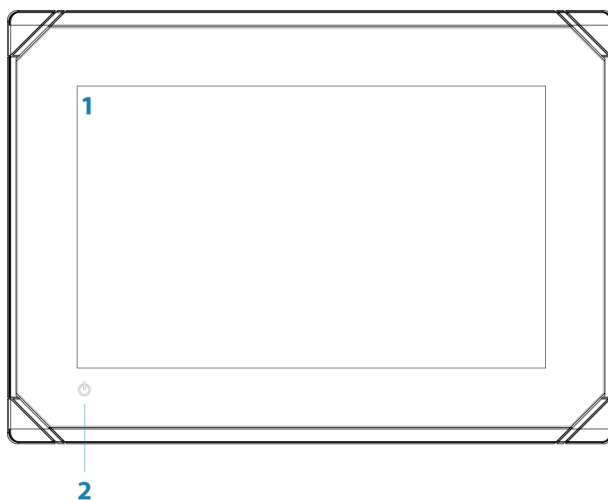
Le unità GO5 XSE e GO7 XSE possono collegarsi alla rete tramite NMEA 2000 ed accedere così ai dati del sensore.

L'unità è dotata di un ricevitore GPS ad alta velocità (10 Hz) e supporta carte Insight di Navico incluso Insight Genesis. Il sistema supporta inoltre la cartografia di Navionics e Jeppesen, nonché contenuti creati da un'ampia gamma di fornitori di mappe di terze parti nel formato AT5. Per un elenco completo delle carte disponibili, visitare i siti Web agli indirizzi gofreeshop.com, c-map.jeppesen.com o navionics.com.

L'unità può essere installata sull'imbarcazione con la staffa per il montaggio fornita in dotazione o montata su pannello nel cruscotto.

L'unità è concepita per il funzionamento a 12 V CC e supporta moderate fluttuazioni comuni nei sistemi CC.

Controlli della parte anteriore



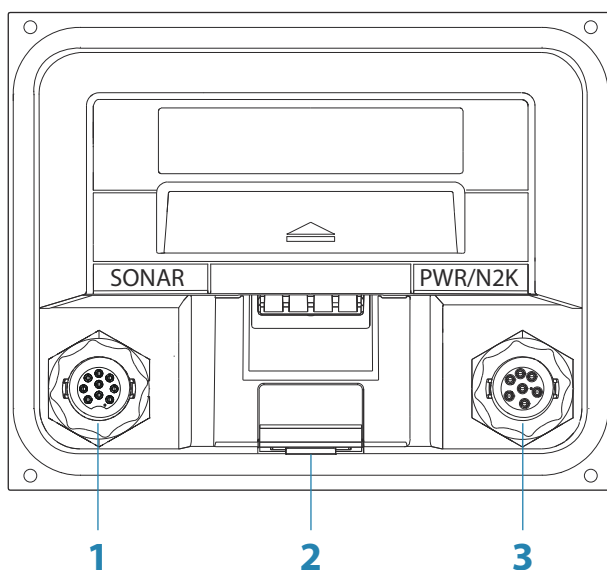
1 Touchscreen

2 Pulsante di alimentazione

Tenere premuto per accendere/spengere l'unità.
Premere una volta per visualizzare la finestra di dialogo System Controls (Controlli sistema).

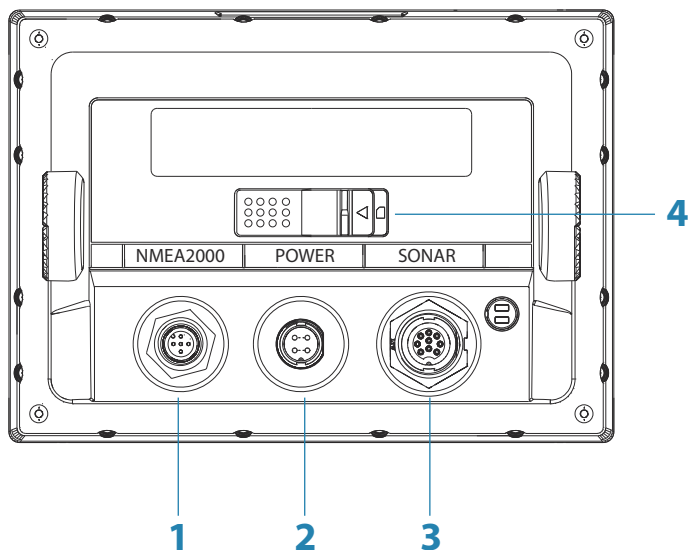
Connessioni posteriori

Collegamenti posteriori di GO5 XSE



- 1 **SONAR** - Imaging CHIRP, Broadband, DownScan e SideScan (in base al trasduttore)
- 2 **Lettoce di schede**
- 3 **POWER** - Ingresso di alimentazione a 12 V CC e **NMEA 2000**

Collegamenti posteriori di GO7-XSE



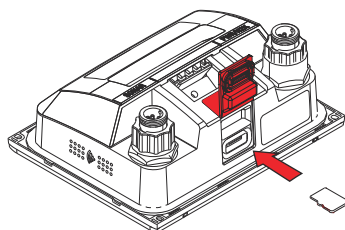
- 1 NMEA 2000** - ingresso/uscita dati
- 2 POWER** - Ingresso di alimentazione a 12 V CC
- 3 SONAR** - Imaging CHIRP, Broadband, DownScan e SideScan (in base al trasduttore)
- 4 Lettore di schede**

Letture di schede

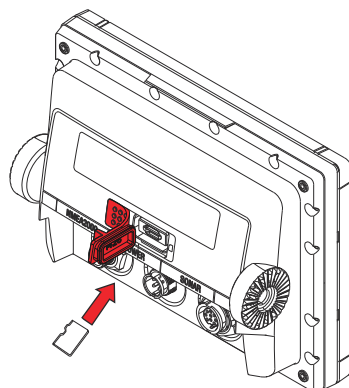
Utilizzato per collegare una scheda di memoria microSD, utilizzabile per dati cartografici dettagliati, aggiornamenti software, trasferimento di dati utente e backup di sistema.

Lo sportello del lettore di schede si apre tirando il coperchio in gomma.

Per evitare possibili infiltrazioni d'acqua, è necessario che venga subito chiuso saldamente una volta inserita o rimossa la scheda.



Letture di schede su GO5 XSE



Letture di schede su GO7 XSE

3

Installazione

Ubicazione di montaggio

Scegliere accuratamente le ubicazioni di montaggio prima di perforare o tagliare. L'unità va montata in modo tale che l'utente possa usare agevolmente i comandi e vedere bene lo schermo. Assicurarsi che il percorso di tutti i cavi sia diretto. L'unità ha uno schermo ad alto contrasto e antiriflesso ed è quindi possibile vedere bene la schermata visualizzata anche in presenza di luce solare diretta. Si consiglia tuttavia di installare l'unità in modo tale che non sia esposta direttamente alla luce solare. Scegliere una posizione in cui il bagliore proveniente da finestre od oggetti luminosi sia minimo.

Assicurarsi che ogni foro praticato sia in una posizione sicura e non indebolisca la struttura dell'imbarcazione. In caso di dubbi, consultare un costruttore di imbarcazioni o un installatore di dispositivi elettronici per la nautica qualificato.

Prima di praticare un foro in un pannello, accertarsi che dietro il pannello non si nascondano cavi o altri componenti elettrici.

Verificare che sia possibile portare i cavi fino alla posizione di montaggio desiderata.

Lasciare spazio libero sufficiente per collegare tutti i cavi necessari.

Non montare alcun componente in una posizione in cui possa essere usato come appiglio per le mani, essere sommerso dall'acqua o interferire con il comando, il varo o il salvataggio dell'imbarcazione.

La posizione di montaggio potrebbe influire sul ricevitore GPS interno. Eseguire il test dell'unità nella posizione in cui si prevede di utilizzarla per assicurarsi che la ricezione sia soddisfacente. È possibile aggiungere una sorgente GPS esterna come supporto nelle aree con scarsa ricezione.

Scegliere una superficie in cui l'unità non sia sottoposta a calore o vibrazioni eccessive.

È richiesta un'adeguata ventilazione

▲ **Avvertenza:** onde evitare il surriscaldamento dell'unità. L'unità è concepita per funzionare a temperature comprese tra -15 °C e +55 °C (tra +5 °F e +131 °F).

Per quanto riguarda i requisiti di larghezza e altezza, fare riferimento a "*Disegni dimensionali*" a pagina 69.

Scegliere una posizione che non esponga l'unità a condizioni che non rispettano i valori nominali di IP; fare riferimento alla sezione "*Specifiche tecniche*" a pagina 66.

▲ **Avvertenza:** Durante l'installazione dei display, assicurarsi di utilizzare i necessari dispositivi di protezione, ad es. cuffie, occhiali protettivi, guanti e maschera antipolvere. Gli strumenti elettrici potrebbero superare i livelli di rumore di sicurezza e frammenti pericolosi potrebbero staccarsi improvvisamente. La polvere che si forma in molti materiali comunemente usati nella costruzione delle imbarcazioni può causare irritazioni e danni ad occhi, pelle e polmoni.

Montaggio su staffa

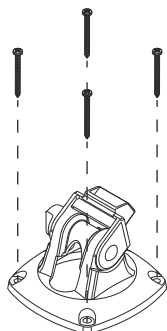
Montaggio tramite staffa a sgancio rapido

L'unità GO5 XSE può essere montata con la staffa a sgancio rapido.

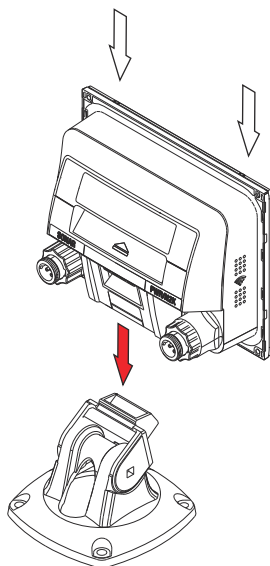
1. Posizionare la staffa nella posizione di montaggio desiderata. Assicurarsi che la posizione scelta sia abbastanza alta da contenere l'unità inserita nella staffa, da consentirne l'inclinazione e il collegamento dei cavi sul retro.
- **Nota:** Assicurarsi che la posizione scelta sia abbastanza alta da contenere l'unità inserita nella staffa, da consentirne l'inclinazione e il collegamento dei cavi sul retro.
2. Contrassegnare le posizioni delle viti utilizzando la staffa come maschera e praticare i fori pilota.
- **Nota:** Utilizzare viti adatte al materiale della superficie di montaggio. Se il materiale è troppo sottile per le viti autofilettanti, rinforzarlo oppure montare la staffa con bulloni e

rondelle grandi. Utilizzare solo viti in acciaio inossidabile 304 o 316.

3. Avvitare la staffa.



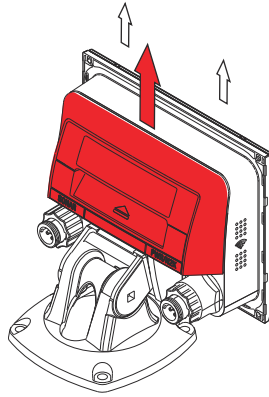
4. Innestare l'unità nella staffa.



5. Inclinare l'unità all'angolazione desiderata.

Rimozione dell'unità dalla staffa a sgancio rapido

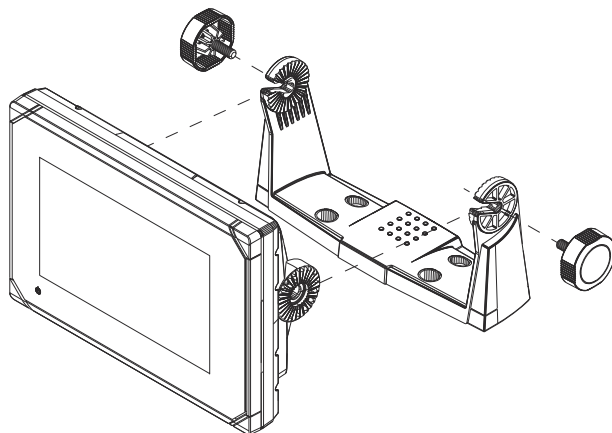
Tirare e tenere premuta la maniglia a sgancio e quindi tirare l'unità dalla staffa.



Montaggio su staffa a U

L'unità GO7 XSE può essere montata con la staffa a U.

- 1.** Posizionare la staffa nella posizione di montaggio desiderata. Assicurarsi che la posizione scelta sia abbastanza alta da contenere l'unità inserita nella staffa e da consentirne l'inclinazione. È inoltre necessario che a entrambi i lati sia presente spazio sufficiente per stringere o allentare le manopole.
- 2.** Contrassegnare le posizioni delle viti utilizzando la staffa come maschera e praticare i fori pilota. Utilizzare viti adatte al materiale della superficie di montaggio. Se il materiale è troppo sottile per le viti autofilettanti, rinforzarlo oppure montare la staffa con bulloni e rondelle grandi. Utilizzare solo viti in acciaio inossidabile 304 o 316.
- 3.** Avvitare la staffa.
- 4.** Montare l'unità sulla staffa utilizzando le manopole. Serrare esclusivamente a mano. I denti di arresto della staffa e la parte esterna dell'unità assicurano una presa positiva ed evitano che l'angolazione dell'unità venga modificata.



Montaggio su pannello

Le viti e la guarnizione per il montaggio su pannello sono incluse nella confezione. Per le istruzioni sul montaggio, fare riferimento al modello per il montaggio su pannello.

Installazione del trasduttore

Per le informazioni sull'installazione del trasduttore, fare riferimento alle istruzioni di installazione separate fornite con il trasduttore.

4

Cablaggio

Linee guida

Da non fare:	Da fare:
Non piegare i cavi in modo stretto.	Fare curve di gocciolamento e circuiti di servizio.
Far scorrere i cavi in modo da evitare che l'acqua confluisca nei connettori.	Applicare fascette a tutti i cavi per fissarli.
Non stendere i cavi dati nelle aree adiacenti al radar, al trasmettitore o a cavi grandi di corrente ad alta tensione o quelli del segnale ad alta frequenza.	Saldare/crimpare e isolare tutti i collegamenti dei cavi, se sono prolunghe o abbreviazioni dei cavi di alimentazione o NMEA 2000.
	Lasciare spazio libero vicino ai connettori per facilitarne la connessione e la disconnessione.

⚠ Avvertenza: Prima di cominciare l'installazione, assicurarsi che l'alimentazione di corrente elettrica sia spenta. Se l'alimentazione elettrica resta accesa o se si reinserisce durante l'installazione, sussiste il rischio che si inneschino incendi nonché di subire scosse elettriche e altri gravi infortuni. Accertarsi che il voltaggio dell'alimentazione elettrica sia compatibile con l'unità.

⚠ Avvertenza: Il voltaggio dell'unità è pari a 12 V CC; i display non sono adatti per l'utilizzo con sistemi da 24 V CC.

▲ **Avvertenza:** Il filo positivo (rosso) deve essere sempre collegato a (+) CC con il fusibile fornito in dotazione o a un interruttore termico (con valore il più vicino possibile a quello del fusibile).

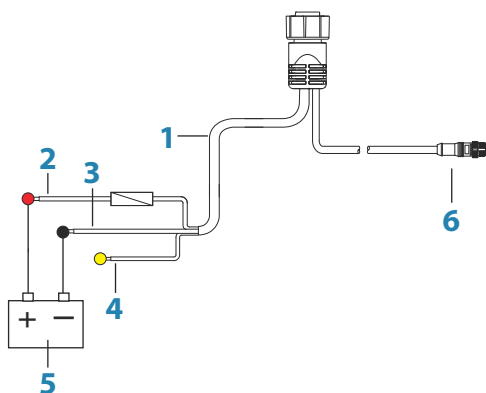
Connessioni dell'alimentazione

Collegamento all'alimentazione di GO5 XSE

Questa unità è alimentata a 12 V CC. È protetta da inversione della polarità, sottotensione e sovratensione (per un periodo di tempo limitato).

Alla presa del cavo di alimentazione fornito sono collegati due cavi separati. Il più spesso dei due cavi fornisce:

- Alimentazione al sistema (filo rosso e nero).
- Controllo dello stato di alimentazione dell'unità (cavo giallo).



- 1 Cavo di alimentazione
- 2 Cavo positivo da 12 V CC (rosso) visualizzato con il portafusibile inserito
- 3 Cavo negativo da 12 V CC (nero)
- 4 Cavo del controllo dell'alimentazione (giallo)
- 5 Alimentazione dell'imbarcazione da 12 V CC
- 6 Connettore e cavo di NMEA 2000

Collegare il filo rosso a (+) CC tramite un fusibile da 3 Amp.
Collegare il filo nero a (-) CC.

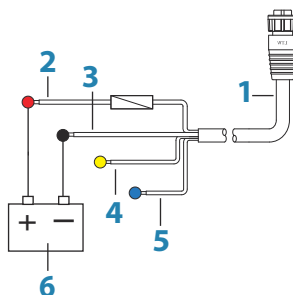
È possibile spegnere e accendere l'unità usando il pulsante di alimentazione sulla parte anteriore dell'alloggiamento.

Collegamento all'alimentazione di GO7 XSE

Questa unità è alimentata a 12 V CC. È protetta da inversione della polarità, sottotensione e sovratensione (per un periodo di tempo limitato).

Il cavo di alimentazione ha quattro elementi usati per:

- Alimentazione al sistema (filì rosso e nero).
- Controllo dello stato di alimentazione dell'unità (cavo giallo).
- Collegamento a un allarme esterno (cavo blu).



- 1 Cavo di alimentazione
- 2 Filo positivo da 12 V (rosso) visualizzato con il portafusibile inserito
- 3 Filo negativo da 12 V (nero)
- 4 Cavo del controllo dell'alimentazione (giallo)
- 5 Cavo dell'allarme (blu)
- 6 Alimentazione dell'imbarcazione da 12 V CC

Collegare il filo rosso a (+) CC tramite un fusibile da 3 Amp.

Collegare il filo nero a (-) CC.

È possibile spegnere e accendere l'unità usando il pulsante di alimentazione sulla parte anteriore dell'alloggiamento.

Collegamento del controllo dell'alimentazione

Il conduttore giallo del controllo dell'alimentazione sul cavo di alimentazione è un ingresso che accende l'unità quando viene applicata l'alimentazione.

Controllo Alimentazione non collegato

Il dispositivo si accende e si spegne premendo il pulsante di alimentazione sulla parte anteriore dell'unità. Lasciare il cavo giallo del Controllo Alimentazione non collegato e fissare con nastro adesivo o fermare per termoretrazione l'estremità per prevenire cortocircuiti.

Da Controllo Alimentazione a polo positivo di alimentazione (auto on)

Il dispositivo si accende automaticamente quando viene applicata l'alimentazione. Unire il cavo giallo con il cavo rosso dopo il fusibile.

→ **Nota:** L'unità non può essere spenta con il pulsante di alimentazione, ma può essere messa in modalità standby (si spegne anche la retroilluminazione dello schermo).

Da Controllo Alimentazione ad accensione

Il dispositivo si accende quando si attiva l'accensione dei motori. Collegare il cavo giallo all'uscita accessori dell'interruttore di accensione del motore.

→ **Nota:** Le batterie di avviamento del motore e quelle dell'alloggiamento devono avere una connessione a terra comune.

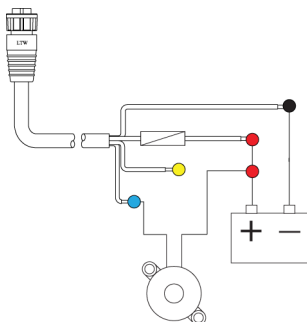
Allarme esterno

→ **Nota:** È possibile collegare un allarme esterno solo a GO7 XSE.

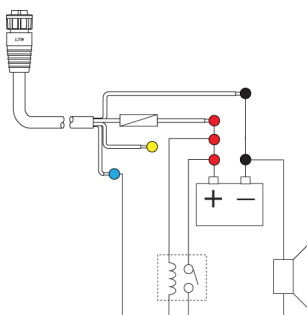
L'allarme esterno può essere un piccolo buzzer piezoelettrico collegato direttamente o una sirena collegata tramite un relè.

Gli allarmi vengono configurati globalmente nel sistema. Possono essere configurati in qualunque dispositivo multifunzione o strumento in rete e possono essere visti, uditi e confermati da tutti i

dispositivi. È anche possibile configurare singoli dispositivi in modo che non attivino il buzzer interno, ma visualizzino le informazioni di allarme. Per informazioni sulla configurazione degli allarmi, fare riferimento alla sezione Allarmi nel Manuale dell'operatore.



Per le sirene che richiedono più di 1 Amp, usare un relè.



Collegamento dei dispositivi di controllo

È possibile controllare l'unità con un controller remoto OP40 o OP50 collegato sulla rete NMEA 2000.

Dorsale NMEA 2000

Collegamento di dispositivi NMEA 2000

L'unità è dotata di una porta dati NMEA 2000, che consente di ricevere e condividere una moltitudine di dati da varie sorgenti.

Progettazione e installazione di una dorsale di rete

La dorsale deve collegare tutte le posizioni in cui i prodotti verranno installati (in genere seguendo un orientamento da prua a poppa) e trovarsi a una distanza non superiore a 6 m dal dispositivo che si desidera connettere.

Per realizzare una dorsale è possibile scegliere tra diversi componenti:

- Cavi Micro-C: cavi da 0,6 m (2 piedi), 1,8 m (6 piedi), 4,5 m (15 piedi) e 7,6 m (25 piedi).
 - Connettore a T o connettore a 4 vie. Consente di collegare un cavo di derivazione alla dorsale.
 - Cavo di alimentazione micro-C. Effettuare il collegamento alla dorsale in una posizione centrale rispetto al carico di rete utilizzando un connettore a T o un connettore a 4 vie.
- **Nota:** Quando si usa un sensore vento, il cavo dell'albero deve essere collegato a un'estremità della dorsale, perché il sensore è dotato di resistenza terminale.
- **Nota:** La maggior parte dei dispositivi NMEA 2000 può essere connessa direttamente a una dorsale SimNet, e i dispositivi SimNet possono essere collegati a una rete NMEA 2000 usando dei cavi adattatori.

Alimentazione della rete

La rete richiede un alimentatore da 12 V c.c. dedicato con interruttore o fusibile di protezione da 3 Ampere.

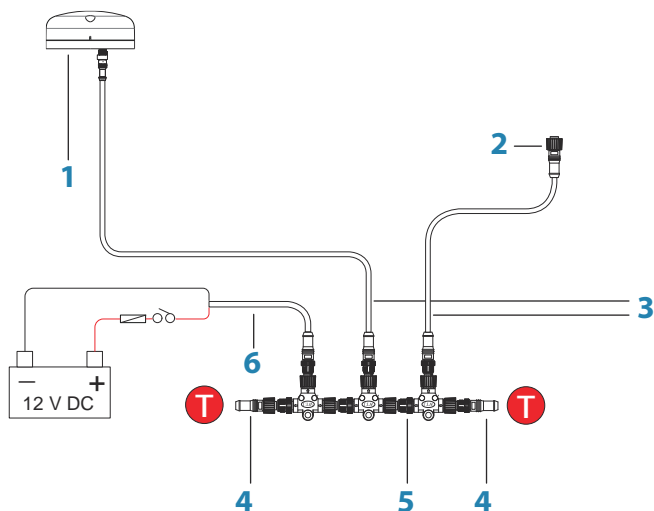
Collegare l'alimentazione in qualsiasi posizione della dorsale per i sistemi più piccoli.

Nei sistemi più grandi è invece consigliabile immettere l'alimentazione in un punto al centro della dorsale, per "compensare" la caduta di tensione della rete.

- **Nota:** Se si esegue il collegamento a una rete NMEA 2000 esistente dotata di alimentazione propria, non eseguire altri collegamenti all'alimentazione nella rete e assicurarsi che la rete esistente non sia alimentata a 24 V CC.
- **Nota:** Non collegare il cavo di alimentazione NMEA 2000 agli stessi terminali delle batterie di avviamento del motore, del

computer autopilota, del thruster di prua o di dispositivi a corrente elevata.

Nel seguente disegno viene mostrata una tipica rete di piccole dimensioni: la dorsale si compone di raccordi a T connessi direttamente e di una prolunga con terminazioni alle due estremità.



- 1 Dispositivo NMEA 2000
- 2 Connettore per l'unità
- 3 Cavo di derivazione, non deve superare i 6 m (20 piedi)
- 4 Resistenze terminali
- 5 Dorsale
- 6 Cavo di alimentazione

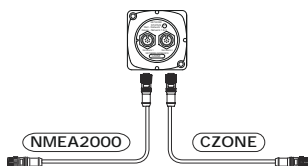
Collegamento di CZone a NMEA 2000

Nell'interfacciamento con la rete CZone si raccomanda di usare un bridge di interfaccia di rete BEP per unire le dorsali delle due reti.

Il bridge di interfaccia di rete CZone/NMEA 2000 isola la potenza delle due reti, ma consente la condivisione libera dei dati tra i due sistemi.

Il bridge di interfaccia può essere usato anche per l'espansione della rete NMEA 2000, quando viene raggiunto il limite del numero massimo di nodi (un nodo è qualsiasi dispositivo collegato alla rete) o quando si supera la lunghezza massima dei cavi di 150 m. Installando un bridge di interfaccia, si possono aggiungere altri 40 nodi e ulteriore lunghezza dei cavi.

L'interfaccia di rete è disponibile presso il rivenditore BEP. Per ulteriori informazioni, consultare il sito Web di BEP all'indirizzo www.bepmarine.com.



Collegamento del trasduttore

L'unità è dotata di un sonar interno CHIRP, Broadband e StructureScan.

I trasduttori dotati di connettore a 9 pin possono essere collegati direttamente alla porta a 9 pin sul retro dell'unità. Per la posizione dei connettori, vedere le etichette impresse sul retro dell'unità.

- **Nota:** Il connettore collegato al cavo del trasduttore può essere inserito in un solo verso. Una volta inserito, ruotare l'anello di bloccaggio per fissarlo.
- **Nota:** Le istruzioni di installazione del trasduttore StructureScan HD, StructureScan 3D e TotalScan sono incluse con i trasduttori.
- **Nota:** È possibile collegare alla porta un cavo del trasduttore a 7 pin utilizzando un cavo adattatore da 7 pin a 9 pin. Tuttavia, se il trasduttore è dotato di un sensore della velocità della ruota a pale, i dati sulla velocità dell'acqua non verranno visualizzati sull'unità.

5

Configurazione del software

L'unità richiede alcune configurazioni iniziali prima dell'uso finalizzate a utilizzare il prodotto in modo ottimale. Le sezioni seguenti descrivono le impostazioni che solitamente non richiedono modifiche una volta configurate. Le preferenze dell'utente relative alle impostazioni e al funzionamento sono descritte nel manuale dell'operatore. Selezionando il pulsante Home si accede alla pagina iniziale, che presenta tre aree distinte. La colonna scorrevole di icone a sinistra è il riquadro Strumenti. Selezionare Impostazioni nel riquadro Strumenti per aprire la finestra di dialogo Impostazioni e accedere agli elementi da configurare.

Primo avvio

Quando l'unità viene avviata per la prima volta oppure dopo un ripristino delle impostazioni predefinite, l'unità visualizza l'installazione guidata. Rispondere ai prompt dell'installazione guidata per selezionare alcune opzioni di installazione fondamentali.

È possibile procedere con l'impostazione utilizzando l'opzione delle impostazioni di sistema e modificare le impostazioni effettuate con la procedura guidata successivamente.

Ora e data

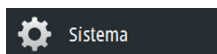
Configurare le impostazioni di tempo in base alla posizione dell'imbarcazione, insieme ai formati di ora e data.

Selezione della fonte dati

Le fonti dati forniscono dati in tempo reale al sistema.

I dati possono provenire da moduli interni al dispositivo (ad esempio il GPS interno o il sonar) o da moduli esterni connessi alla rete NMEA 2000 o tramite NMEA 0183 se disponibile sull'unità.

Quando un dispositivo è collegato a più di una fonte che fornisce gli stessi dati, l'utente ha la possibilità di scegliere la fonte preferita. Prima di iniziare con la selezione delle sorgenti accertarsi che tutti i dispositivi esterni e la dorsale NMEA 2000 siano collegati e accesi.

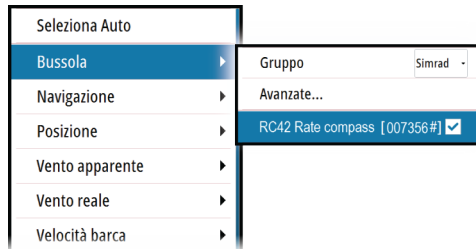


Selezione Automatica

L'opzione Auto Select (Selezione Automatica) cerca tutte le sorgenti connesse al dispositivo. Se è disponibile più di una sorgente per ciascun tipo di dati, la selezione verrà effettuata da una lista di priorità interna. Questa opzione è adatta alla maggior parte delle installazioni.

Selezione manuale delle sorgenti

Generalmente, la selezione manuale è necessaria solo nel caso in cui vi sia più di una sorgente per gli stessi dati e se la sorgente selezionata automaticamente non è quella desiderata.



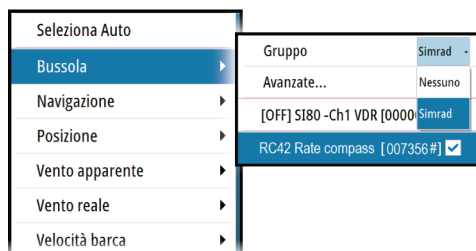
Selezione delle sorgenti di gruppo

Display multifunzione, controller dell'autopilota e strumenti hanno la capacità di:

- Usare sorgenti di dati (ad esempio posizione, direzione del vento e così via) utilizzate da tutti gli altri prodotti in rete, oppure, in alternativa, usare una sorgente dati indipendentemente dalle altre unità.
- Impostare tutti i display su un'altra sorgente da qualunque display (questa opzione include solo i prodotti impostati in modalità Gruppo).

→ **Nota:** Per consentire la selezione di gruppo, il display deve essere impostato a gruppo Simrad.

I dispositivi con Group (Gruppo) impostato a None (Nessuno) possono essere impostati per usare sorgenti diverse dal resto dei dispositivi di rete.



Selezione avanzata delle sorgenti

Questo consente il controllo manuale più flessibile e preciso su quali dispositivi forniscono i dati. Alcune sorgenti di dati, ad esempio quelle per il livello di carburante o i giri del motore, si possono modificare solo dal menu Advanced (Avanzate). A volte, Auto Select (Selezione Automatica) potrebbe non assegnare la sorgente desiderata, cosa correggibile usando la selezione sorgente Advanced (Avanzate). Ad esempio, questa situazione si verifica quando esistono doppie installazioni con motori conformi a NMEA 2000 non programmate con numeri di istanza univoci. Questo significa che la funzione di selezione automatica non è in grado di determinare quale sia il motore installato a babordo e quale a tribordo.

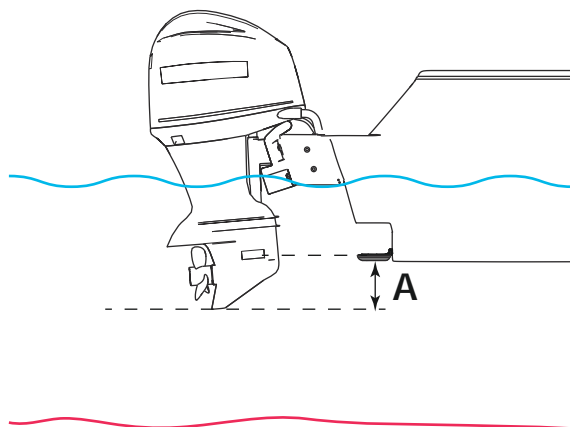
→ **Nota:** L'opzione **Advanced** (Avanzate) è presente in più posizioni: in fondo all'elenco **Sources** (Sorgenti) e sotto ogni categoria di sorgente (ad esempio Compass (Bussola)). Nel secondo caso viene visualizzato un elenco filtrato che si riferisce solo ai dispositivi che forniscono dati relativi alla categoria in questione.

Impostazione del sonar

La pagina **Installazione** consente di configurare il sonar interno.

Offset profondità

Tutti i trasduttori misurano la profondità dell'acqua a partire dal trasduttore fino al fondo. Ne consegue che le misurazioni della profondità dell'acqua non tengono conto della distanza dal trasduttore alla parte inferiore della barca (ad esempio, la parte inferiore della chiglia, il timone o l'elica) nell'acqua o dal trasduttore alla superficie dell'acqua.



A Offset chiglia, ad esempio: - 0,3 m

Prima di impostare il valore offset chiglia, misurare la distanza dal trasduttore alla parte inferiore del motore (vedere l'illustrazione). Se, ad esempio, la distanza è di 0,3 m, il valore immesso sarà (meno) -0,3 m.

Calibrazione della temperatura dell'acqua

La calibrazione della temperatura viene utilizzata per regolare il valore di temperatura dell'acqua rilevato dal trasduttore del sonar in modo che corrisponda ai dati ricevuti da un altro sensore di temperatura. Può essere richiesta per correggere le influenze contingenti alla temperatura misurata.

Intervallo di calibrazione: $-9,9^{\circ}$ - $+9,9^{\circ}$. Il valore predefinito è 0° .

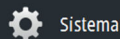
→ **Nota:** La calibrazione della temperatura dell'acqua viene visualizzata solo se il trasduttore è dotato di funzionalità di rilevamento della temperatura. Verificare la selezione del tipo di trasduttore per controllare se questa opzione è disponibile.

Tipo di trasduttore

La selezione trasduttore viene utilizzata per selezionare il modello di trasduttore collegato al modulo del sonar. Il trasduttore selezionato determina le frequenze che l'utente può selezionare durante l'utilizzo del sonar. In alcuni trasduttori con sensore della temperatura incorporato, la lettura della temperatura potrebbe

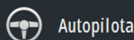
essere imprecisa o non disponibile se si seleziona il trasduttore errato. I sensori della temperatura del trasduttore utilizzano una di due impedenze, 5k o 10k. Nei casi in cui entrambe le opzioni sono disponibili per lo stesso modello di trasduttore, consultare la documentazione fornita con il trasduttore per determinare l'impedenza.

StructureScan



Questa funzione viene attivata automaticamente quando un trasduttore TotalScan viene collegato prima che l'unità venga accesa.

Impostazione dell'autopilota



Verifica del collegamento dell'autopilota

Quando all'unità è collegato un computer autopilota AC12N, AC42N, NAC-1 o SG05, il sistema rileva automaticamente l'autopilota e nel menu **Impostazioni** (Settings) viene inclusa l'icona del menu Autopilota.

Se il menu non presenta l'icona Autopilota, stabilire il collegamento eseguendo la procedura di selezione automatica.

Se il computer autopilota è disattivato indipendentemente dall'unità, l'icona del menu Autopilota rimane disponibile, ma sono presenti solo alcune delle voci di menu.

Messa in funzione dell'autopilota

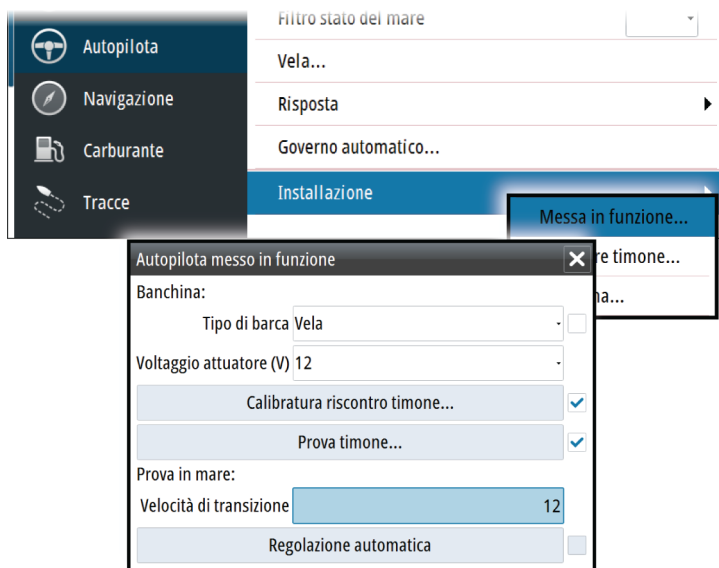
→ **Nota:** Per la messa in funzione è richiesto un tasto STBY fisico dedicato. Può trovarsi sull'unità di controllo dell'autopilota, su un controller remoto dell'autopilota o sull'unità NAC-1.

Una volta completata l'installazione dell'autopilota, è necessario effettuare le procedure di messa in funzione. Se non configurato adeguatamente, l'autopilota potrebbe non funzionare correttamente.

La configurazione dei computer autopilota può essere eseguita interamente dall'unità o da un'unità di controllo dell'autopilota separata.

Le sezioni che seguono descrivono come configurare l'autopilota dall'unità. Se si collega l'unità a un sistema autopilota già messo in

funzione, perché il sistema sia pronto all'uso basta eseguire una selezione delle sorgenti automatica come descritto sopra.



Configurazione banchina

È possibile avviare la configurazione della banchina necessaria nella finestra Messa in funzione. Le procedure completate sono contrassegnate da un segno di spunta. Quando un computer autopilota è stato fornito dalla fabbrica E DOPO OGNI REIMPOSTAZIONE DELL'AUTOPILOTA, occorre rieseguire una configurazione completa.

Tutti i passaggi della procedura di messa in funzione sono chiaramente descritti sullo schermo, e l'utente sarà guidato passo per passo.

1. Premere il tasto **STBY** per assicurarsi che l'autopilota sia in modalità Standby.
2. Selezionare l'opzione **Commissioning** (Messa in funzione) e cancellare la finestra di dialogo visualizzato premendo il tasto **STDBY**.
3. Selezionare il tipo di barca.

- L'impostazione del tipo di barca viene utilizzata dal sistema per selezionare i parametri di governo predefiniti. Determina anche le funzionalità dell'autopilota disponibili.
- **Nota:** questa opzione non è disponibile per i computer NAC-1.
4. Eseguire la calibratura del timone.
- Opzione utilizzata se è installata un'unità di riscontro timone. La calibratura ha lo scopo di garantire che il movimento fisico del timone corrisponda all'angolo visualizzato sulla GO XSE unità.
 - L'opzione VRF consente all'autopilota di governare l'imbarcazione in assenza di un'unità di riscontro timone convenzionale. La funzionalità è progettata solo per imbarcazioni con lunghezza fino a 12 m con propulsione a piedi di poppa o fuoribordo.
 - L'opzione VRF è disponibile solo se al primo avvio dell'autopilota o in seguito alla reimpostazione dello stesso non è presente un'unità di riscontro.
- **Nota:** L'installazione di un'unità di riscontro potenzierà le prestazioni dell'autopilota e fornirà un'indicazione accurata dell'angolo del timone sulla pagina dell'autopilota. A meno che non agevole o impossibile, è opportuno installare un'unità di riscontro timone.
5. Impostare il voltaggio dell'attuatore. Per informazioni, fare riferimento alla documentazione sull'attuatore.
6. Eseguire il test di timone come descritto nelle istruzioni visualizzate sullo schermo.
- **Nota:** Se la barca utilizza governo servoassistito, è importante che il motore che lo alimenta venga avviato prima dell'esecuzione del test.

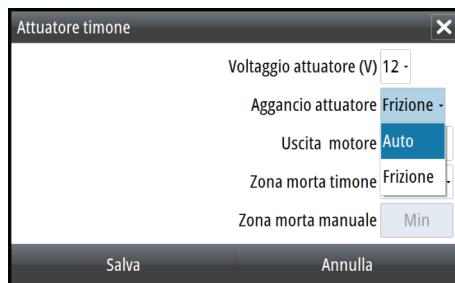
⚠ Avvertenza: Tenersi A DISTANZA dalla ruota e non tentare di controllarla manualmente durante il test!

- **Nota:** All'avvio del test il computer autopilota genera una serie di comandi timone SINISTRA e DESTRA e verifica automaticamente se la direzione del timone è corretta. Rileva la potenza minima per il timone e ne riduce la velocità se supera la velocità massima preferita (8°/sec.) per l'uso dell'autopilota. Il sistema rileva inoltre se l'attuatore è un motore reversibile o è utilizzato un sistema con valvole solenoidi.

Impostazione della trasmissione timone

→ **Nota:** questa impostazione non è disponibile per i computer autopilota NAC-1.

L'impostazione della trasmissione timone determina il modo in cui il computer dell'autopilota controlla il sistema di governo.



Tensione dell'attuatore

Voltaggio specificato per l'attuatore. L'impostazione del voltaggio dell'attuatore non viene applicata se il sistema utilizza solenoidi su una pompa/un sistema di governo a funzionamento continuo. In tal caso, il voltaggio di uscita verso i solenoidi corrisponderà a quello d'ingresso.

Per informazioni, fare riferimento alla documentazione sull'attuatore.

⚠ Avvertenza: La selezione di una tensione errata per l'attuatore potrebbe danneggiare sia l'attuatore stesso sia l'AC12N/AC42N, anche se sono attivati dei circuiti di protezione.

Aggancio attuatore

Frizione

Questa è l'impostazione predefinita e consente di governare la barca con il timone o la ruota in modalità STBY (modalità FU e NFU) e in tutte le modalità di governo automatico.

Auto

Questa opzione viene normalmente utilizzata per passare tra due velocità di timone su una pompa a funzionamento continuo. Utilizzata nei casi in cui sono necessarie diverse velocità di timone per governo automatico e FU/NFU.

Uscita del motore

Mostra la potenza necessaria per ottenere la giusta velocità di timone. La lettura si ottiene dal test timone.

Il valore predefinito può essere incrementato o ridotto.

Banda morta timone

Questo parametro è utilizzato per evitare il pendolamento del timone. La lettura è ottenuta dal test timone, che ottimizza la zona morta in base alla velocità della barca e la pressione sul timone. Se l'impostazione predefinita non offre prestazioni adeguate a causa di elevata inerzia dalla ruota o di un governo lento, può essere regolata manualmente. Individuare il valore minimo che consente di evitare l'ondeggiamento continuo del timone. Se la zona morta è ampia, non è possibile governare in modo preciso l'imbarcazione.

→ **Nota:** L'impostazione della zona morta del timone non è disponibile se l'autopilota è configurato con VRF.

Prove in mare

Le prove in mare possono essere eseguite solo se le impostazioni di banchina sono state completate e confermate. Le prove in mare devono essere effettuate sempre in acque aperte e a distanza di sicurezza da altro traffico.

→ **Nota:** Durante le prove in mare è possibile portare l'autopilota in modalità standby e prendere il controllo manuale della barca in qualunque momento premendo il tasto di standby sul controller remoto dell'autopilota o il pulsante di standby di NAC-1.

Occorre effettuare la seguente calibratura di prova in mare:

- Calibratura della bussola, per compensare automaticamente le interferenze magnetiche a bordo
- Regolazione dello sfasamento della bussola, per compensare uno sfasamento fisso nella lettura finale dell'angolo di rotta.

- La funzione di offset (compensazione) della banderuola segnamento consente di compensare una banderuola segnamento non montata in modo che guardi esattamente nella stessa direzione del prua dell'imbarcazione (avanti dritta)
- Calibratura della velocità della barca
- Impostazione della velocità di transizione HI/LO (la velocità con cui si intende cambiare i parametri di governo). L'impostazione della velocità HI/LO non è disponibile per i computer autopilota NAC-1.
- Messa a punto automatica dei parametri di governo. Questa impostazione non è disponibile per i computer autopilota NAC-1.
- Impostazione del filtro stato del mare. Questa impostazione non è disponibile per i computer autopilota NAC-1.
- Voci di menu Impostazione Barca a vela (Sailboat Setup). Questa impostazione non è disponibile per i computer autopilota NAC-1.

Calibrazione bussola

Prima di calibrare la bussola, assicurarsi che vi sia sufficiente spazio attorno all'imbarcazione per effettuare una virata completa. Per ottenere buoni risultati, eseguire la calibratura in condizioni di mare calmo e con vento minimo. Seguire le istruzioni visualizzate sullo schermo e impiegare circa 60-90 secondi per effettuare un cerchio completo. Durante la calibratura, la bussola misura la magnitudine e la direzione del campo magnetico locale.

- Se il campo magnetico locale è più forte del campo magnetico terrestre (il campo locale ha una lettura superiore al 100%), la calibratura della bussola avrà esito negativo.
 - Se il campo magnetico locale risulta superiore al 30 %, individuare eventuali oggetti magnetici interferenti e rimuoverli. Oppure portare la bussola in un altro luogo. L'angolo del campo (locale) indica l'oggetto magnetico locale interferente.
- **Nota:** La calibratura deve essere eseguita sulla bussola attiva per l'autopilota. Se non è possibile avviare la calibratura della bussola dall'elenco dei dispositivi in GO XSE, fare riferimento alle istruzioni della bussola per la calibratura.
- **Nota:** In alcune zone e a latitudini elevate l'interferenza magnetica locale è maggiore e potrebbe essere necessario accettare gli errori di angolo di rotta superiori a $\pm 3^\circ$.

Sfasatura di montaggio della bussola

Dopo la calibratura della bussola, l'eventuale differenza tra la linea di fede della bussola e la linea centrale dell'imbarcazione deve essere compensata.

1. Individuare la direzione dalla posizione della barca a un oggetto visibile. Utilizzare una carta o un plotter cartografico.
 2. Dirigere l'imbarcazione in modo che il suo centro sia allineato con la linea che punta verso l'oggetto.
 3. Modificare i parametri di sfasatura in modo che la direzione verso l'oggetto e la lettura della bussola siano equivalenti.
- **Nota:** Verificare che l'angolo di rotta della bussola e la direzione verso l'oggetto abbiano la stessa unità (°M or °T).

Impostazione della velocità di transizione (HI/LO)

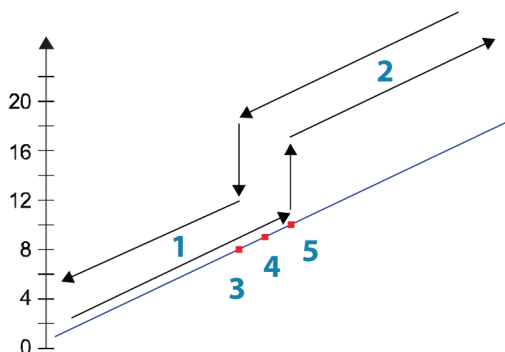
- **Nota:** questa impostazione non è disponibile per i computer autopilota NAC-1. NAC-1 utilizza il parametro Risposta di governo per regolare l'attività del timone. Vedere la descrizione più avanti in questa sezione.

Consiste nella velocità alla quale il sistema passa automaticamente tra i parametri di governo LO e HI.

Nelle barche a vela si consiglia di impostare un valore che rappresenta la velocità alla quale lo scafo inizia a planare o la velocità che corrisponde al passaggio da lenta a crociera.

Nelle barche a vela la velocità di transizione dovrebbe essere impostata su 3-4 nodi circa per una risposta ottimale in bordeggio.

Viene incorporata una banda morta di 2 nodi per prevenire l'oscillazione delle impostazioni alto/basso quando l'imbarcazione viaggia alla velocità di transizione.



- 1 Risposta HI
- 2 Risposta LO
- 3 Transizione ai parametri HI con velocità decrescente: 8 nodi
- 4 Velocità di transizione impostata su 9 nodi
- 5 Transizione ai parametri LO con velocità crescente: 10 nodi

Il parametro di risposta attivo è mostrato nel pop-up dell'autopilota e sono utilizzate le seguenti abbreviazioni:



- HI-A Parametri di risposta elevata impostati automaticamente
- LO-A Parametri di risposta bassa impostati automaticamente
- HI-M Parametri di risposta media impostati automaticamente
- LO-M Parametro di risposta bassa impostato manualmente

Regolazione automatica

→ **Nota:** questa impostazione non è disponibile per i computer autopilota NAC-1.

La funzionalità di regolazione automatica esegue diversi test per la barca, dopodiché imposta i parametri di governo più importanti. La regolazione automatica non è necessaria per il funzionamento dell'autopilota, poiché è preimpostata con parametri di governo in grado di governare la maggior parte delle barche nella scala di 9-15 metri. È possibile regolare manualmente tutti i parametri impostati durante la regolazione automatica.

Filtro stato del mare

→ **Nota:** questa impostazione non è disponibile per i computer autopilota NAC-1.

Il filtro stato del mare è utilizzato per ridurre l'attività del timone e la sensibilità del pilota automatico in condizioni di mare mosso.

OFF (DISATTIVATO)

Il filtro stato del mare è disattivato. Impostazione predefinita.

AUTO

Riduce l'attività del timone e la sensibilità del pilota automatico in condizioni di mare mosso mediante un processo adattivo.

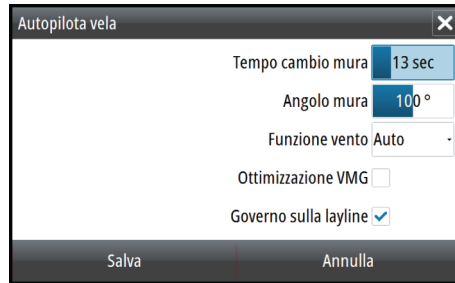
L'impostazione AUTO è consigliata se si intende utilizzare il filtro stato del mare.

MANUAL (MANUALE)

Collegata alle impostazioni di controllo della risposta di governo descritta sopra. Può essere utilizzata per individuare manualmente la combinazione ottimale di tenuta di rotta e ridotta attività del timone in condizioni di stabili di mare mosso.

Impostazione dei parametri di navigazione a vela

→ **Nota:** Le impostazioni di navigazione a vela sono disponibili solo se il tipo di barca è impostato su Vela nella finestra di dialogo Commissioning Autopilota. Queste impostazioni non sono disponibili per i computer autopilota NAC-1.



Tempo cambio mura

Quando si esegue un cambio mura in modalità VENTO, la velocità di virata (tempo di cambio mura) può essere regolata. Ciò fornisce a coloro che navigano da soli il tempo di gestire l'imbarcazione e le vele durante il cambio mura. Anche una virata eseguita senza lo spostamento del lato vento sarà effettuata a una velocità di virata controllata.

Intervallo: 2-50

Cambiamento per passo: 1

Predefinito: 12

Unità: Secondi

Angolo mura

Questo valore serve per preimpostare la modifica di rotta utilizzata durante il cambio mura in modalità AUTO. Premendo il tasto della freccia destra o sinistra nel popup dell'autopilota, la rotta viene modificata in base a questo valore.

Intervallo: 50-150

Cambiamento per passo: 1

Predefinito: 100

Unità: Gradi

Funzione Vento

Con la funzione Wind (Vento) impostata su Auto, l'autopilota effettuerà una selezione automatica tra il governo vento apparente e vento reale. Auto è l'impostazione predefinita ed è raccomandata per la crociera.

Se l'imbarcazione procede al gran lasco, planerà anche sulle onde. Ciò può comportare notevoli variazioni nella velocità e pertanto anche nell'angolo di vento apparente. Di conseguenza, con andature al gran lasco si utilizza il governo a vento reale mentre con andature di bolina o al traverso viene usato il governo a vento apparente.

Il governo a vento apparente è consigliato quando si desidera raggiungere la velocità massima senza dover lasciare le vele.

Ottimizzazione VMG

È possibile ottimizzare la VMG al vento. Se selezionata, la funzione sarà attiva per 5-10 minuti dopo l'impostazione di un nuovo angolo di vento e solo con andature di bolina.

Governo sulla layline

Il governo sulla layline è utile durante la navigazione. L'Errore di fuori rotta (XTE) del navigatore manterrà la barca sulla rotta lossodromica. Se l'XTE del navigatore supera il valore di 0,15 nm, l'autopilota calcolerà la layline e il percorso verso il waypoint.

Regolazione manuale dei parametri di governo

→ **Nota:** queste impostazioni non sono disponibili per i computer autopilota NAC-1.

La funzionalità di regolazione automatica dell'autopilota è così precisa che la maggior parte delle barche non necessita di ulteriori regolazioni dei parametri di governo. Su alcune barche, tuttavia, o in condizioni di mare particolari, una messa a punto dei parametri di governo potrebbe migliorare le prestazioni dell'autopilota.

Velocità di cambio

Fare riferimento a "*Impostazione della velocità di transizione (HI/LO)*" a pagina 41.

Timone

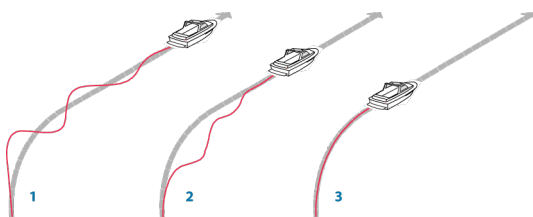
Questo parametro determina il rapporto tra il timone comandato e l'errore di angolo di rotta. Più elevato è il valore, maggiore timone viene applicato. Se il valore è troppo ridotto, sarà necessario molto tempo per compensare un errore di angolo di rotta e l'autopilota non riuscirà a mantenere una rotta stabile. Se il valore è troppo elevato, il pendolamento aumenta e il governo risulterà instabile.

Contro timone

Il contro timone è la quantità di timone utilizzata per cercare di evitare che la barca strarzi attorno al percorso impostato. Più elevato è il valore di contro timone, maggiore sarà il timone applicato.

Il momento migliore per verificare il valore dell'impostazione di contro timone è durante le virate.

Le seguenti immagini illustrano gli effetti di varie impostazioni di Contro timone.



- 1** Controtimone troppo basso; eccessiva reazione di pendolamento.
- 2** Controtimone troppo elevato; risposta lenta e instabile.
- 3** Impostazione Controtimone corretta, risposta ideale.

Auto trim

Questo parametro definisce la rapidità con cui l'autopilota entra in funzione dopo che è stato registrato un errore di angolo di rotta.

Il valore standard è 40 secondi, che dovrebbe funzionare bene per la maggior parte delle imbarcazioni. Regola empirica: impostare lo stesso valore (secondi) della lunghezza della barca in piedi. Sulle

barche che utilizzano VRF il valore dovrebbe essere impostato su 20 secondi.

Limite di velocità

Stabilisce la velocità di virata massima consentita.

Il valore dovrebbe essere tenuto a $6.0^\circ/\text{sec}$. a meno che non sia necessaria una velocità maggiore.

Timone minimo

Questo parametro filtra i comandi di timone minori per evitare un'eccessiva attività del timone.

Alcune imbarcazioni tendono a non rispondere ai comandi che imprimono una lieve modifica della posizione del timone per il mantenimento della rotta. Questo può essere causato dalle ridotte dimensioni del timone, da una zona morta del timone, da mulinelli o altre anomalie nel flusso d'acqua attraversato dal timone o dalla struttura stessa della barca, nel caso delle imbarcazioni a idropulsione con un singolo ugello.

Aumentando il valore del parametro Minimum rudder (Timone minimo) le prestazioni di mantenimento della rotta potrebbero migliorare su alcune barche, ma aumenta l'attività del timone.

Angolo di vento minimo a sinistra e a dritta

Questi parametri dovrebbero essere identici a quello dell'angolo di vento apparente minimo. In questo modo le vele avranno una buona tenuta e una spinta accettabile. I parametri variano a seconda dell'imbarcazione.

Le impostazioni vengono utilizzate per la funzione di prevenzione di virata. Si applicano inoltre quando l'autopilota è in modalità di funzionamento Navigazione Vento.

È possibile selezionare angoli di vento minimi differenti per sinistra e dritta. Durante il calcolo della DTT (Distance To Turn - distanza dalla virata) verrà tenuto conto della differenza tra sinistra e dritta.

Limite di modifica Navigazione

Questo parametro definisce la variazione di percorso massima alla quale l'autopilota è autorizzato a modificare il percorso nel caso GO XSE ne segua uno (governo NAV).

Se il cambio di rotta necessario per il waypoint successivo è superiore al limite di impostato, viene richiesto di confermare il cambio di rotta prima che l'autopilota possa virare.

Risposta di governo

Questo parametro viene utilizzato per aumentare o diminuire la sensibilità del sistema di governo. Un livello di risposta basso riduce l'attività del timone e dà luogo a un governo più sciolto. Un livello di risposta elevato incrementa l'attività del timone e dà luogo a un governo più rigido. Se il livello di risposta è troppo elevato, l'imbarcazione potrebbe seguire una rotta a "serpentina".

Configurazione del carburante



Carburante

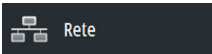
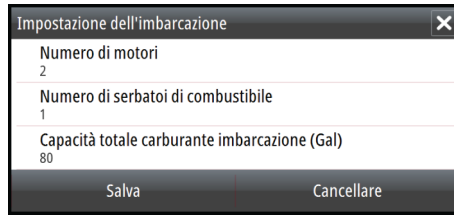
L'utilità Carburante monitora il consumo di carburante di un'imbarcazione. Queste informazioni vengono raccolte per indicare l'utilizzo del carburante in base al viaggio e alla stagione; vengono anche usate per calcolare il risparmio di carburante per la visualizzazione nelle pagine strumento e nella barra dati.

Per utilizzare l'utilità, è necessario dotare l'imbarcazione di un sensore del flusso di carburante Navico o di un cavo/gateway adattatore del motore NMEA 2000 con un dispositivo di archiviazione dati del carburante Navico. Né il sensore del flusso di carburante Navico né l'interfaccia motore Suzuki richiedono l'utilizzo di un dispositivo di archiviazione dati del carburante separato. Consultare il produttore o il rivenditore del motore per informazioni sulla capacità o meno del motore in uso di fornire un'uscita dati e per conoscere l'adattatore disponibile per il collegamento a NMEA 2000.

Una volta effettuato il collegamento fisico, completare la selezione delle sorgenti. Le installazioni di più motori che utilizzano i sensori di flusso del carburante o i dispositivi di archiviazione dei dati del carburante richiedono la configurazione della posizione dei relativi motori nell'elenco dei dispositivi. Per informazioni generali sulla selezione delle sorgenti, fare riferimento a *"Selezione della fonte dati"* a pagina 31.

Impostazione dell'imbarcazione

La finestra di dialogo Impostazione dell'imbarcazione deve essere utilizzata per selezionare il numero di motori, il numero di serbatoi e la capacità di carburante totale dell'imbarcazione in tutti i serbatoi.

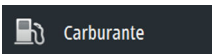
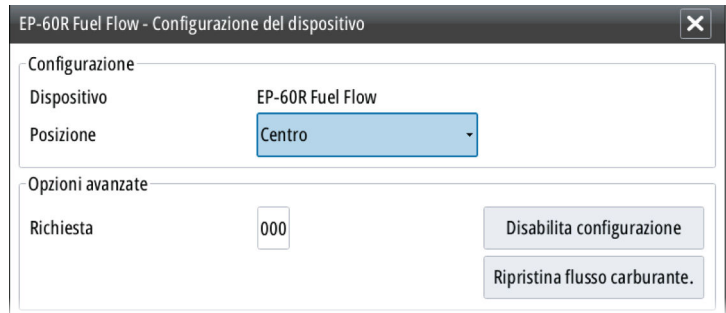


Configurazione del flusso di carburante

Dopo aver impostato il numero di motori, è necessario impostare il sensore di flusso del carburante collegato al motore. In **Elenco dispositivi** sulla pagina Rete, visualizzare la finestra di dialogo Configurazione del dispositivo per ciascun sensore e impostare la **Posizione** per allineare il motore al dispositivo a cui è collegato.

Disabilita configurazione - Consente di ripristinare il dispositivo cancellando tutte le impostazioni utente.

Ripristina flusso carburante - Consente di ripristinare solo l'impostazione Valore K Carb. Solo i dispositivi Navico possono essere ripristinati



Calibra

È possibile che sia necessaria la calibrazione per allineare in modo preciso il flusso misurato con il flusso di carburante effettivo. La calibrazione è accessibile dalla finestra di dialogo **Rifornimento**. La calibrazione può essere effettuata solo sul sensore del flusso carburante di Navico.



1. Iniziare con un serbatoio di carburante e avviare il motore normalmente.
 2. Dopo aver utilizzato diversi litri (galloni), rifornire il serbatoio riempiendolo e selezionare l'opzione **Imposta a pieno**.
 3. Selezionare l'opzione **Calibra**.
 4. Inserire il valore di **Quantità attuale usata** ottenuto considerando la quantità di carburante aggiunta al serbatoio.
 5. Selezionare **OK** per salvare le impostazioni. L'opzione **Valore K Carb** visualizza un nuovo valore.
- **Nota:** Per calibrare più motori ripetere i passaggi precedenti, un motore alla volta. In alternativa, utilizzare tutti i motori simultaneamente e dividere la *Quantità attuale usata* per il numero di motori. Ciò suppone un consumo di carburante uniforme su tutti i motori.
- **Nota:** L'opzione **Calibra** è disponibile solo quando **Imposta a pieno** è selezionata e un sensore di flusso del carburante è collegato e configurato come sorgente.
- **Nota:** L'uso dei sensori di flusso del carburante supporta fino a 8 motori.

Livello di carburante

Con un dispositivo per il livello di fluido Navico collegato a un sensore del livello serbatoio appropriato, è possibile misurare la quantità di carburante rimanente in qualsiasi serbatoio. Il numero di serbatoi deve essere impostato nella finestra Impostazione

Imbarcazione per consentire un'assegnazione dei serbatoi discreta dei dispositivi di misurazione del livello dei fluidi.

Nella pagina Rete, selezionare **Elenco Apparati** e visualizzare la finestra di dialogo Device configuration (Configurazione Apparato) per ciascun sensore, quindi impostare Posizione serbatoio (Tank location), Tipo di fluido (Fluid type) e Capacità serbatoio (Tank size).

EP-65R Fluid Level - Configurazione del dispositivo

Configurazione

Dispositivo EP-65R Fluid Level

Serbatoio Centro

Tipo di Fluido Carburante

Capacità Serbatoio (Gal) 1999.99

Opzioni avanzate

Richiesta 000

Disabilita configurazione

Per impostare la barra degli strumenti o un indicatore sulla pagina Instrument (Strumento) con i dati di un dispositivo di misurazione del libello di fluidi, fare riferimento al Manuale dell'Utente.

- **Nota:** È supportato un massimo di 5 serbatoi per l'uso dei dispositivi di misurazione del livello dei fluidi.
- **Nota:** Possono essere visualizzati anche i dati relativi al serbatoio provenienti da un gateway del motore compatibile, tuttavia la configurazione dei serbatoi per tale sorgente dati non è possibile tramite questa unità.

Impostazione di CZone

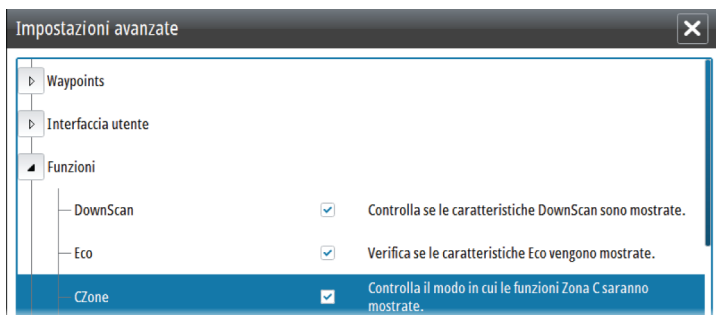
Per poter comunicare con i moduli CZone collegati alla rete, a GO XSE deve essere assegnata un'impostazione del dipswitch del display CZone univoca.

La funzionalità del sistema CZone è determinata dal file di configurazione di CZone (.zcf), memorizzato su tutti i moduli CZone e GO XSE. Il file viene creato utilizzando CZone Configuration Tool, un'applicazione per PC specifica disponibile presso BEP Marine Ltd e associata ai distributori CZone.

Il sistema GO XSE fornisce un metodo per caricare il file di configurazione e per applicare aggiornamenti al firmware del modulo, eliminando la necessità di utilizzare un computer portatile sull'imbarcazione.

Attivazione della funzionalità CZone

Se i dispositivi CZone non vengono automaticamente rilevati, è possibile attivare manualmente CZone.



Assegnazione dell'impostazione dipswitch

A ogni prodotto in grado di controllare e visualizzare dispositivi CZone deve essere assegnata a un'impostazione dipswitch virtuale. Questa impostazione è univoca per ciascun dispositivo. Generalmente l'impostazione avviene dopo la creazione del file sul sistema CZone, ma può essere impostata anche prima. A tal fine, accedere al menu CZone sulla pagina Impostazioni.

Quando il file di configurazione è disponibile sulla rete, viene immediatamente avviato il caricamento su GO XSE una volta impostato il dipswitch. Attendere che il processo sia completato, senza interromperlo.

Impostazione per la visualizzazione di CZone all'avvio

Con questa opzione selezionata, viene visualizzata prima la pagina dei controlli CZone a ogni accensione di GO XSE.

Controllo della retroilluminazione di CZone

Attivando questa funzione GO XSE sincronizza la propria impostazione di retroilluminazione con quella di un'interfaccia del



display CZone configurata per condividere le impostazioni di retroilluminazione.

→ **Nota:** Per la configurazione di CZone, GO XSE deve essere impostato come controller.

Importazione e backup di un file di configurazione

La pagina Files (File) può essere utilizzata per importare file di configurazione CZone o per esportarne una copia su una scheda di memoria nel lettore. L'importazione sovrascrive il file esistente su GO XSE e su tutti i dispositivi CZone collegati.

Per ulteriori informazioni, vedere "*Backup e importazione dei dati utente*" a pagina 57.

Aggiornamento del firmware del modulo

La pagina Files consente anche il caricamento di aggiornamenti firmware dei dispositivi NMEA 2000, ad esempio, degli aggiornamenti firmware di CZone. Per ulteriori informazioni, fare a riferimento a "*Aggiornamento dei dispositivi NMEA 2000*" a pagina 59.

Impostazione wireless

L'unità include una funzionalità wireless integrata che consente di utilizzare un dispositivo wireless per visualizzare in remoto (telefono e tablet) e controllare il sistema (solo tablet). Il sistema viene controllato dalle applicazioni scaricate sul dispositivo wireless dall'App Store. Anche altre applicazioni di terze parti possono utilizzare il flusso dati.

 Wireless

Collegamento del tablet

1. Accedere alla pagina di connessione della rete Wi-Fi sul tablet e individuare l'unità o la rete GoFree Wifi **xxxx**. Se più di un dispositivo si trova nel raggio di copertura, controllare la pagina Apparati Wireless sull'unità per visualizzare il dispositivo wireless collegato all'unità.
2. Selezionare un dispositivo su questa pagina per visualizzare la relativa chiave di rete.
3. Immettere la chiave di rete di 8 caratteri (o più) nel tablet per connetterlo alla rete.
4. Aprire l'applicazione GoFree. L'unità viene automaticamente rilevata. Il nome visualizzato è quello predefinito o quello

assegnato nell'impostazione Nome del dispositivo. Se l'unità non viene visualizzata, seguire le istruzioni visualizzate per trovare manualmente il dispositivo.

5. Selezionare l'icona grafica dell'unità. L'unità visualizza un messaggio di richiesta come il seguente:



6. Selezionare **Si** per effettuare la connessione solo una volta oppure **Sempre** se il dispositivo deve essere memorizzato per le successive connessioni. Questa impostazione può essere modificata in seguito laddove necessario.
- **Nota:** Il modulo wireless interno supporta solo la connessione GoFree a se stesso. Le altre unità connesse alla rete non sono visibili.

Comandi Remoti

Quando un dispositivo wireless è connesso, viene visualizzato nell'elenco **Comandi Remoti**.

Selezionando **Consenti sempre** il dispositivo può connettersi automaticamente ogni volta senza la necessità di immettere una password. Questo menu consente anche di disconnettere i dispositivi che non richiedono più l'accesso.

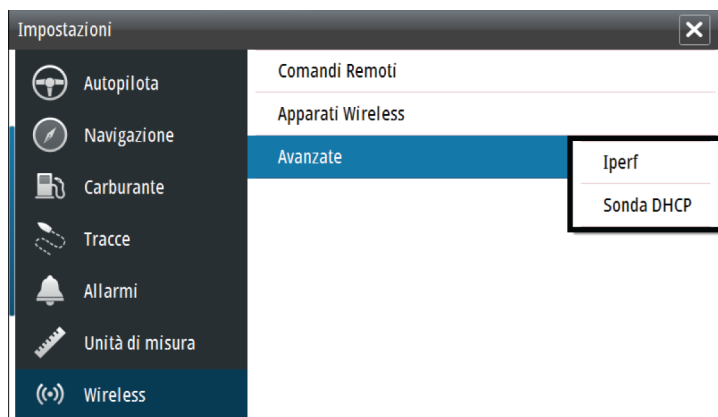
Dispositivo wireless

Nella pagina Apparato Wireless viene visualizzato il modulo wireless interno, con il relativo IP e numero di canale.

Selezionando un dispositivo vengono forniti ulteriori dettagli. Se si desidera, per fini di sicurezza è possibile modificare Nome Rete e Chiave di Rete e cambiare il canale se la connessione all'unità è compromessa da interferenze di un altro dispositivo RF che trasmette nella stessa banda di frequenza. Il ripristino delle impostazioni consente di riportare l'unità alle impostazioni di fabbrica.

Avanzati

Nel software sono disponibili strumenti che consentono di rilevare errori e configurare la rete wireless.



Iperf

Iperf è uno strumento comunemente utilizzato per verificare le prestazioni di rete. Viene fornito per testare le prestazioni della rete wireless nell'imbarcazione e identificare i punti in cui il segnale è debole o le aree interessate da problemi. L'applicazione deve essere installata ed eseguita da un dispositivo tablet.

Il GO XSE deve eseguire il server Iperf prima di avviare il test dal tablet. Se si esce dalla pagina, l'esecuzione dello strumento Iperf viene automaticamente interrotta.

Sonda DHCP

Il modulo wireless contiene un server DHCP che assegna indirizzi IP per tutti gli MFD e il Echosounder in una rete. Se viene integrato con altri dispositivi, ad esempio un modem 3G o un telefono satellitare, anche altri dispositivi nella rete possono fungere da server DHCP. Per individuare tutti i server DHCP su una rete è possibile eseguire il comando `dhcp_probe` da GO XSE. Su una rete può essere utilizzato un solo dispositivo DHCP alla volta. Se viene rilevato un secondo dispositivo, disattivare la relativa funzione DHCP se possibile. Per ulteriori informazioni, consultare le istruzioni del dispositivo.

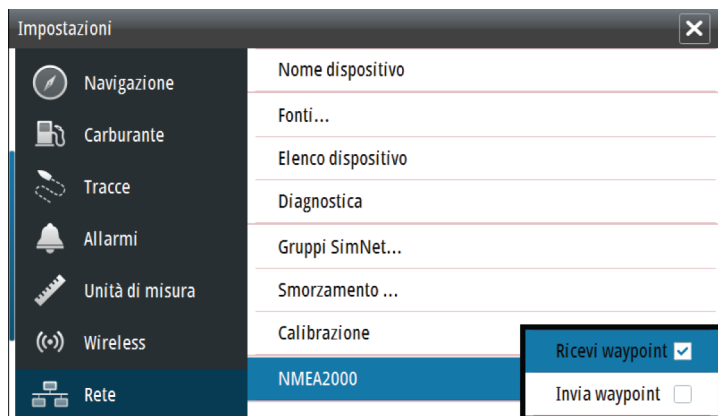
→ **Nota:** Iperf e Sonda DHCP sono strumenti forniti a scopo di diagnostica agli utenti esperti di terminologia e configurazioni di rete. Navico non è lo sviluppatore originale di questi strumenti e non può fornire assistenza in merito al loro utilizzo.

Wireless Interno

Selezionare questa opzione per attivare o disattivare il modulo wireless interno.

La disattivazione del wireless quando non viene utilizzato consente di ridurre il consumo energetico dell'unità.

Impostazione di NMEA 2000



Ricevi waypoint

Questa opzione consente a un dispositivo in grado di creare ed esportare waypoint tramite NMEA 2000 di trasferirli direttamente a quest'unità.

Invia waypoint

Selezionare questa opzione per consentire a quest'unità di inviare waypoint a un altro dispositivo tramite NMEA 2000.

Aggiornamenti software e backup dei dati

Di tanto in tanto rilasciamo aggiornamenti software per i nostri prodotti. Gli aggiornamenti vengono creati per una serie di motivi; per aggiungere o migliorare funzioni, fornire assistenza per i nuovi dispositivi esterni o per correggere errori del software.

Gli aggiornamenti sono reperibili sul sito Web: simrad-yachting.com. L'unità può essere utilizzata per applicare aggiornamenti software a se stessa e ai dispositivi di rete supportati, con file letti da una scheda di memoria inserita nel lettore.

Prima di installare un aggiornamento per l'unità, accertarsi di eseguire il backup di tutti i dati utente importanti.

Backup e importazione dei dati utente

Sono presenti due file di cui è possibile eseguire il backup e che possono includere modifiche dell'utente effettuate al sistema:

- Database di waypoint, rotte e Tracks .
- Impostazioni database (include preferenze quali impostazioni dell'unità, pagine personalizzate e file di configurazione CZone)

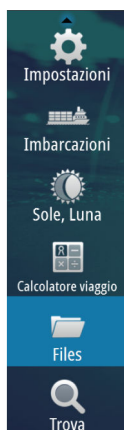
Inserire una scheda di memoria nel lettore dell'unità come posizione di archiviazione dei dati di backup.

Waypoint, rotte e Tracks backup del database

È possibile esportare tutti i waypoint, le rotte e le Tracks, oppure esportare solo gli elementi contenuti all'interno di una specifica regione.

Se l'opzione **Esporta Regione** è selezionata, viene visualizzata la pagina della cartografia, centrata sulla posizione dell'imbarcazione. Utilizzando lo schermo tattile, regolare la finestra di delimitazione bordata di rosso per definire l'area da esportare. L'opzione di esportazione offre diversi formati file per il salvataggio dei dati:

- **File dati utente versione 5:** da utilizzare con le unità correnti (NSO evo2, NSS evo2, NSS, NSO, NSE, Zeus, Zeus Touch, HDS Gen2, HDS Gen2 Touch, HDS Gen3, unità GO XSE, unità Vulcan e unità ELITE Ti). Offre il maggior numero di dettagli.
- **File dati utente versione 4:** da utilizzare con le unità correnti (NSO evo2, NSS evo2, NSS, NSO, NSE, Zeus, Zeus Touch, HDS Gen2, HDS Gen2 Touch, HDS Gen3, unità GO XSE, unità Vulcan e unità ELITE Ti).



- **File dati utente versione 3 (con profondità):** da utilizzare con i chartplotter GPS meno recenti.
- **File dati utente versione 2 (senza profondità):** da utilizzare con i chartplotter GPS meno recenti.
- **GPX (scambio GPS, senza profondità):** da utilizzare con alcuni prodotti GPS di altri produttori e applicazioni per PC.

Dopo aver selezionato il tipo di file, selezionare Esporta e la scheda di memoria di destinazione. Il GPS/PC di destinazione deve essere impostato per consentire l'importazione di waypoint.

Esportazione del database delle impostazioni

Selezionare **Impostazioni database** per esportare il database delle impostazioni, oppure esportare la configurazione CZone (in base all'installazione CZone). Scegliere l'opzione desiderata e selezionare la destinazione della scheda di memoria.

Importazione di un database

Successivamente, se l'unità è stata ripristinata alle impostazioni predefinite o se i dati utente sono stati accidentalmente eliminati, tornare alla pagina File, selezionare il file di backup e selezionare **Importa**. Visualizzare i dettagli del file per verificare la data di creazione.

Aggiornamenti software

Il file di aggiornamento deve essere caricato nella directory principale della scheda di memoria.

L'aggiornamento può essere eseguito all'avvio; inserire la scheda di memoria nel lettore prima di accendere l'unità, avviare l'unità e seguire le istruzioni visualizzate.

In alternativa, nel menu Files, individuare il file di aggiornamento sulla scheda di memoria inserita nel lettore schede e selezionare **Aggiorna**, seguito da **Questo display**. Accettare la richiesta di riavvio dell'unità e attendere alcuni secondi il riavvio di quest'ultima. Non rimuovere la scheda di memoria né riavviare l'unità finché il processo non è completato (l'operazione richiede circa due minuti).

Aggiornamento software del dispositivo remoto

È possibile eseguire un aggiornamento in remoto da una unità e applicarlo a un'altra unità, a condizione che entrambe siano sulla

rete NMEA. Questa operazione può essere eseguita solo con le unità senza alloggiamento per la scheda.

L'aggiornamento remoto è simile all'aggiornamento di un display in locale; selezionare il file sulla scheda microSD e selezionare l'opzione **Upgrade** (Aggiorna), seguita da **Remote Upgrade** (Aggiornamento remoto). Seguire le opzioni visualizzate

Aggiornamento dei dispositivi NMEA 2000

Il file di aggiornamento deve essere caricato nella directory principale di una scheda di memoria inserita nel lettore.

1. Selezionare l'opzione della barra degli strumenti Files e quindi **Aggiorna file** in Scheda Memoria.
 2. Selezionare l'opzione **Aggiorna** visualizzata quando il file viene evidenziato. Dovrebbe venire visualizzato un elenco in cui sono indicati tutti i dispositivi compatibili a cui si applica il file di aggiornamento. Nella maggior parte dei casi verrà visualizzato un unico dispositivo.
- **Nota:** Se non viene visualizzato alcun dispositivo, controllare che il dispositivo da aggiornare sia alimentato ed eseguire prima gli aggiornamenti in sospeso per l'unità.
3. Selezionare il dispositivo e avviare l'aggiornamento. Non interrompere il processo di aggiornamento.

6

Accessori

L'elenco degli accessori più aggiornato è disponibile all'indirizzo:
simrad-yachting.com

Accessori di GO5 XSE

Codice parte	Descrizione
000-13168-001	Coperchio parasole
000-10027-001	Staffa a sgancio rapido
000-13171-001	Cavo di alimentazione e di NMEA 2000
000-13170-001	Cornice
000-13169-001	Kit montaggio ad incasso su pannello
000-12572-001	Cavo dal trasduttore a 7 pin all'adattatore a 9 pin

Accessori di GO7 XSE

Codice parte	Descrizione
000-12366-001	Kit montaggio a incasso
000-12368-001	Coperchio parasole montaggio a incasso
000-12367-001	Coperchio parasole montaggio del pannello e staffa
000-12371-001	Kit montaggio ad incasso su pannello
000-12372-001	Staffa a U
000-00128-001	Cavo di alimentazione
000-12572-001	Cavo dal trasduttore a 7 pin all'adattatore a 9 pin

7

Dati supportati

Elenco PGN conformi a NMEA 2000

PGN NMEA 2000 (ricezione)

59392	Conferma ISO
59904	Richiesta ISO
60928	Richiesta indirizzo ISO
61184	Richiesta parametri/Comando
65285	Temperatura con esempio
65289	Configurazione Trim Tab Insect
65291	Controllo retroilluminazione
65292	Avvisi livello libero fluidi
65293	Configurazione LGC-2000
65323	Richiesta gruppo utenti dati
65325	Riprogrammazione stato
65341	Modalità autopilota
65480	Modalità autopilota
126208	Funzione gruppo comando ISO
126992	Ora sistema
126996	Informazioni prodotto
127237	Angolo di rotta/Controllo corso
127245	Timone
127250	Prua imbarcazione
127251	Velocità di virata
127257	Assetto
127258	Variazione magnetica
127488	Parametri motore, aggiornamento rapido
127489	Parametri motore, dinamici
127493	Parametri trasmissione, dinamici
127503	Stato input CA

127504 Stato output CA
127505 Livello fluidi
127506 Stato dettagliato CC
127507 Stato caricatore
127508 Stato batteria
127509 Stato inverter
128259 Velocità (referenziata risp. acqua)
128267 Profondità acqua
128275 Log distanza
129025 Posizione, aggiornamento rapido
129026 COG e SOG, aggiornamento rapido
129029 Dati di posizione GNSS
129033 Ora & Data
129038 Rapporto posizione AIS Classe A
129039 Rapporto posizione AIS Classe B
129040 Rapporto posizione esteso AIS, Classe B
129041 Rapporto AtoN (Aids to Navigation) AIS
129283 Errore di fuori rotta
129284 Dati di navigazione
129539 DOP GNSS
129540 Rapporto posizione esteso AIS, Classe B
129794 Rapporto AtoN (Aids to Navigation) AIS
129801 Errore di fuori rotta
129283 Errore di fuori rotta
129284 Dati di navigazione
129539 DOP GNSS
129540 Satelliti GNSS rilevati
129794 Dati di viaggio e statici AIS, Classe A
129801 Messaggio indirizzato AIS riguardante la sicurezza
129802 Messaggio collettivo AIS riguardante la sicurezza
129808 Informazioni chiamata DSC
129809 Rapporto dati statici "CS" AIS Classe B, parte A

- 129810 Rapporto dati statici "CS" AIS Classe B, parte B
- 130074 Rotte e servizio WP - Elenco WP - Nome WP e posizione
- 130306 Dati vento
- 130310 Parametri ambientali
- 130311 Parametri ambientali
- 130312 Temperatura
- 130313 Umidità
- 130314 Pressione effettiva
- 130576 Stato piccole imbarcazioni
- 130577 Dati direzione
- 130840 Configurazione gruppo utenti dati
- 130842 Messaggio DSC SimNet
- 130845 Parametro manovra
- 130850 Evento comando
- 130851 Risposta evento
- 130817 Informazioni prodotto
- 130820 Riprogrammazione stato
- 130831 Configurazione motore Suzuki e dispositivo di archiviazione
- 130832 Carburante usato - Alta risoluzione
- 130834 Configurazione motore e serbatoio
- 130835 Impostazione Configurazione motore e serbatoio
- 130838 Avviso livello fluidi
- 130839 Configurazione pressione Insect
- 130840 Configurazione gruppo utenti dati
- 130842 Trasporto messaggi AIS e VHF
- 130843 Stato sonar - frequenza e tensione DSP
- 130845 Previsione meteo e pesca e cronologia pressione barometrica
- 130850 Avvisi motore Evinrude
- 130851 Parametro (Bussola RC42 e Calibrazione e configurazione vento IS12)

PGN NMEA 2000 (trasmissione)

61184	Richiesta parametri/Comando
65287	Configurazione temperatura Insect
65289	Calibrazione Trim Tab Insect
65290	Configurazione velocità ruota a pale
65291	Controllo retroilluminazione
65292	Avvisi livello libero fluidi
65293	Configurazione LGC-2000
65323	Richiesta gruppo utenti dati
126208	Funzione gruppo comando ISO
126992	Ora sistema
126996	Informazioni prodotto
127237	Angolo di rotta/Controllo corso
127250	Prua imbarcazione
127258	Variazione magnetica
128259	Velocità (referenziata risp. acqua)
128267	Profondità acqua
128275	Log distanza
129025	Posizione, aggiornamento rapido
129026	COG e SOG, aggiornamento rapido
129029	Dati di posizione GNSS
129283	Errore di fuori rotta
129284	Dati di navigazione
129285	Dati rotta/waypoint
129539	DOP GNSS
129540	Satelliti GNSS rilevati
130074	Rotta e servizio WP - Elenco WP - Nome WP e posizione
130306	Dati vento
130310	Parametri ambientali
130311	Parametri ambientali

- 130312 Temperatura
- 130577 Dati direzione
- 130840 Configurazione gruppo utenti dati
- 130845 Parametro manovra
- 130850 Evento comando
- 130818 Riprogrammazione dati
- 130819 Richiesta riprogrammazione
- 130828 Impostazione numero di serie
- 130831 Configurazione motore Suzuki e dispositivo di archiviazione
- 130835 Impostazione Configurazione motore e serbatoio
- 130836 Configurazione Insect livello fluidi
- 130837 Configurazione turbina flusso carburante
- 130839 Configurazione pressione Insect
- 130845 Previsione meteo e pesca e cronologia pressione barometrica
- 130850 Avvisi motore Evinrude
- 130851 Parametro (Bussola RC42 e Calibrazione e configurazione vento IS12)

8

Specifiche tecniche

→ **Nota:** L'elenco più aggiornato delle specifiche tecniche è disponibile all'indirizzo: simrad-yachting.com

Specifiche meccaniche/ambientali

Alloggiamento esterno	PC/ABS
Temperatura d'esercizio	da -15°C a +55°C (da +5°F a +131°F)
Ingresso di acqua	IPX6 e 7
Peso (esclusa l'attrezzatura per il montaggio)	0,526 kg - GO5 XSE 0,907 kg - GO7 XSE
Luminosità dello schermo	1200 nit
Risoluzione dello schermo	480 x 800 (altezza x larghezza)
Visualizzazione angolo in gradi (valore tipico con rapporto di contrasto = 10)	D/S: 70, alto: 50, basso: 60
Dimensioni (totali)	Vedere i disegni con le dimensioni

Elettrica

Tensione di funzionamento	10 - 17 VCC
Assorbimento di corrente a 13,6 V (sonar spento, retroilluminazione massima)	1 A
Modalità Standby a bassa alimentazione	sì
Protezione	polarità inversa e sovratensione temporanea a 36 V
Corrente di uscita allarme	Max. 1 A
Processore	iMX61, single core
Conformità	CE, C-TICK

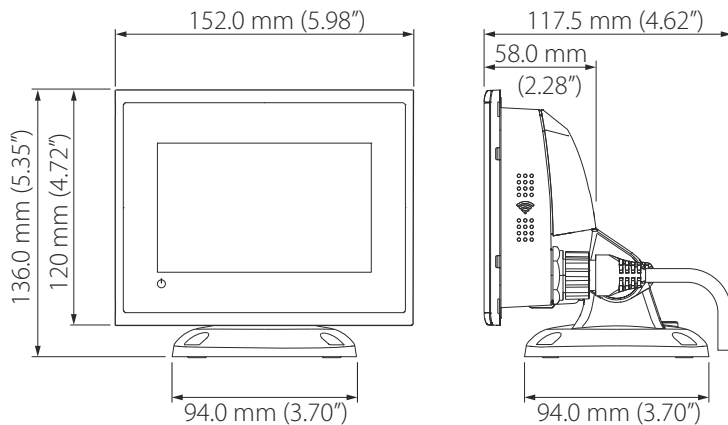
Interfacce

NMEA 2000 (conforme)	1 porta (Micro-C maschio) - Solo GO7 XSE, carico di rete 1 LEN 1 porta combinata di alimentazione e NMEA 2000 (connettore a 7 pin) - Solo GO5 XSE
Sonar	1 porta (connettore a 9 pin)
Letto di schede	1x microSD

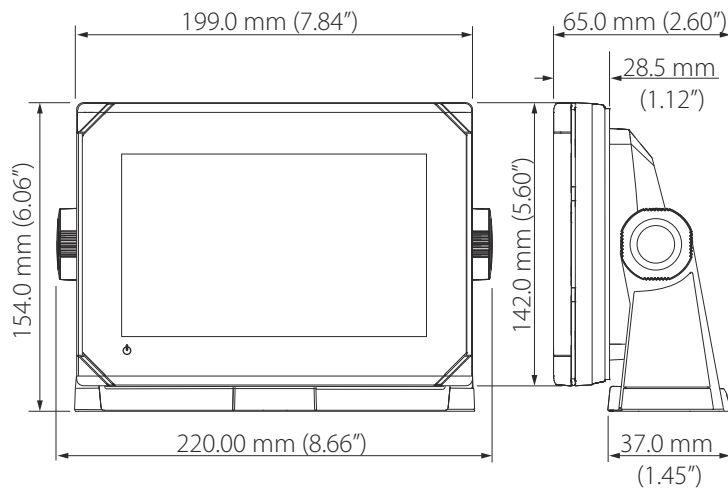
9

Disegni dimensionali

Disegni con dimensioni di GO5 XSE



Disegni con dimensioni di GO7 XSE



Indice analitico

A

Aggancio dell'attuatore automatico

Impostazione dell'autopilota 38

Aggiornamento

Software 58

Aggiornamento

Dispositivi NMEA 2000 59

Firmware del modulo 53

Angolo di vento minimo 47

Attuatore

aggancio

dell'autopilota 38

Impostazione tensione autopilota 36

Tensione, impostazione dell'autopilota 38

Auto trim

Autopilota 46

Autopilota

Aggancio attuatore 38

Angolo di vento minimo 47

Angolo mura 44

Auto trim 46

Calibrazione bussola 40

Configurare 35

Contro timone 46

Filtro stato del mare 43

Governo sulla layline 45

Impostazione 35

Impostazione della tensione dell'attuatore 38

Impostazione della trasmissione timone 38

Impostazione della velocità di transizione 41

Impostazione e test della calibrazione del timone 36

Impostazione tensione attuatore 36

Impostazione tipo di barca 36

Limite di modifica navigazione su una rotta 47

Limite di velocità di virata 47

Messa in funzione 35

Ottimizzazione (al vento) VMG 45

Parametri di navigazione a vela 44

Parametro del timone 46

Parametro di banda morta timone 39

Prove in mare 39

Regolazione automatica 42

Regolazione manuale dei parametri di governo 45

Risposta di governo 48

Tempo cambio mura 44

Timone minimo 47

Uscita del motore per la velocità di timone 39

Verifica del collegamento 35

Avviso

Avvertimento per l'utente 4

B

Backup dei dati 57

Backup

Dati utente 57

- File di configurazione
- CZone 53
- Bussola
 - Calibrazione per l'autopilota 40

C

- Calibra
 - Carburante 49
- Calibrare
 - Bussola per autopilota 40
- Calibrazione della temperatura dell'acqua 34
- Cambio mura
 - Tempo, autopilota 44
- Carburante
 - Calibra 49
 - Configurazione 48
 - Configurazione del sensore di flusso 49
 - Impostazione imbarcazione 48
 - Misura del livello 50
- Collegamento del tablet
 - Wireless GoFree 53
- Comandi Remoti
 - GoFree, wireless 54
- Configurare
 - Autopilota 35
- Configurazione del flusso
 - Sensore di flusso carburante 49
- Contro timone
 - Autopilota 46
- Controlli della parte anteriore 13
- Controllo della retroilluminazione
 - CZone 52
- CZone

- Attivazione 52
- Collegamento di NMEA 2000 29
- Configurazione 51
- Controllo della retroilluminazione 52
- Dipswitch 52
- Esportazione configurazione CZone 58
- Importazione e backup di un file di configurazione 53
- Impostazione 51
- Visualizzazione all'avvio 52

D

- Database
 - Backup 57
 - Esportare le impostazioni 58
 - Importazione 58
- Dati utente
 - backup 57
 - Importazione 57
- DHCP
 - Sonda, strumento wireless 55
- Dipswitch
 - Impostazioni dei dispositivi CZone 52
- Dispositivo remoto
 - Aggiornamento software 58
- Distanza dalla virata 47

E

- Ecoscandaglio
 - Offset profondità 33
- Esporta
 - Regione 57

- Database, esportare le impostazioni 58
- Esportare
 - Backup del database 57
 - Waypoint, rotte e tracce 57
- Esportazione
 - configurazione CZone 58

F

- File di configurazione
 - CZone, importazione e backup 53
- Filtro stato del mare
 - Autopilota 43
- Firmware
 - Aggiornamento 53
- Formato data 31
- Frizione
 - Aggancio attuatore autopilota 38
- Funzione Vento
 - Funzione Vento 45

G

- Garanzia 3
- GoFree
 - Collegamento del tablet 53
 - Comandi Remoti 54
 - Impostazione del dispositivo Wireless (telefono e tablet) 53
 - Sonda DHCP 55
 - Strumento Iperf 55
- Governo sulla layline
 - Impostazione dell'autopilota 45
- Governo
 - Angolo di vento minimo 47

- Angolo mura 44
- Autopilota, limite di velocità di virata 47
- Funzione Vento, autopilota 45
- Governo sulla layline 45
- Impostazione della trasmissione timone 38
- Impostazione della velocità di transizione 41
- Parametro del timone 46
- Parametro di banda morta timone 39
- Regolazione automatica 42
- Regolazione manuale dei parametri di governo 45
- Tempo cambio mura 44
- Timone minimo 47
- Gruppo
 - Selezione della sorgente 32

I

- Imbarcazione
 - Impostazione 48
- Importare
 - Dati utente 57
 - File di configurazione CZone 53
- Importazione
 - Database 58
- Impostazione della trasmissione timone
 - Impostazione trasmissione, Autopilota 38
- Impostazione tipo di barca
 - Autopilota 36
- Impostazione
 - sonar 33
- Installazione guidata

- Primo avvio 31
- Installazione
 - Montaggio 17
 - Trasduttore 21
- Iperf, strumento wireless 55

L

- Letttore di schede 16
- Limite di modifica
- Navigazione
 - Impostazione dell'autopilota per una rotta 47
- Limite di velocità di virata 47
- Limite di velocità
 - Virata 47

M

- Manuale
 - Selezione della sorgente 32
- Messa in funzione
 - Autopilota 35
- Montaggio su pannello 21
- Montaggio su staffa 20
- Montaggio
 - Staffa 20
 - Ubicazione 17
- Motori
 - Impostazione 48
- Mura
 - , angolo, autopilota 44

N

- NMEA 2000
 - aggiornamento dei dispositivi 59
 - Collegamento di CZone 29

O

- Offset profondità 33
- Ora
 - Posizione dell'imbarcazione, formato 31
- Ottimizzazione VMG
 - Autopilota 45

P

- Paesi EU in cui è previsto l'utilizzo 5
- Pannello
 - Montaggio 21
- Parametri di navigazione a vela
 - Autopilota 44
- Primo avvio
 - Installazione guidata 31
- Prove in mare
 - Autopilota 39
- Pulsante di alimentazione 13

R

- Regolazione automatica
 - Autopilota 42
- Risposta di governo
 - Autopilota 48

S

- Selezione Automatica sorgenti 32
- Selezione avanzata delle sorgenti 33
- Selezione della fonte dati 31
- Selezione della sorgente
 - Automatica 32
 - Avanzata 33
 - Gruppo 32
 - Manuale 32

- Software
 - Configurazione 31
- Software
 - Aggiornamenti 57
 - Aggiornamento 58
 - Aggiornamento del dispositivo remoto 58
- Specifiche tecniche 66
- Staffa a sgancio rapido
 - Rimozione dell'unità 19
- StructureScan 35
- Strumenti
 - Individuazione di guasti della rete wireless 55

T

- Timone minimo 47
- Timone
 - Autopilota 46
 - Banda morta, Autopilota 39
 - Calibrazione, autopilota 36
 - Contro timone, per l'autopilota 46
 - Minimo 47
- Tipo di trasduttore 34
- Trasduttore
 - Installazione 21

U

- Uscita del motore
 - Autopilota, velocità di timone 39

V

- Velocità di transizione
 - Impostazione, Autopilota 41

- Velocità di virata (Tempo cambio mura) 44
- Vento
 - funzione, autopilota 45
- Vento
 - Angolo, apparente minimo 47
 - Modalità, Valore di virata (Tempo cambio mura) 44
- Verifica
 - Collegamento dell'autopilota 35

W

- Wireless
 - Attivare o disattivare il wireless interno 56
 - Collegamento del tablet 53
 - Comandi Remoti 54
 - Impostazione 53
 - Impostazione del dispositivo 54
 - Impostazione dispositivo (telefono e tablet) 53
 - Sonda DHCP 55
 - Strumenti per l'individuazione di guasti 55
 - Strumento lperf 55



SIMRAD®