

SIMRAD

RS35 VHF

HS35 Handset

Instructions
d'installation

FRANÇAIS



simrad-yachting.com

Simrad® est une marque déposée de Navico.

Aucune partie du présent manuel ne peut être copiée, reproduite, republiée, transmise ou distribuée, sous aucun prétexte, sans l'autorisation écrite préalable de Simrad Electronics. **Toute distribution commerciale non autorisée du présent manuel est strictement interdite.**

Simrad Electronics peut estimer nécessaire de modifier ses politiques commerciales et tarifaires à tout moment et ce, sans avis préalable. Nous nous réservons le droit de ce faire sans avis préalable. Toutes les fonctions et spécifications peuvent être modifiées sans avis préalable.

Tous les écrans illustrés dans le présent manuel sont des simulations.

Pour consulter librement les Manuels du Propriétaire, les informations les plus récentes concernant ce produit, son fonctionnement et ses accessoires, visitez notre site Web : www.simrad-yachting.com

INFORMATIONS DE SÉCURITÉ IMPORTANTES

Veillez lire attentivement ces informations avant l'installation et l'utilisation.





	Le symbole d'avertissement de sécurité. Ce symbole est utilisé pour vous indiquer des risques de blessures. Respectez toutes les indications de sécurité qui suivent ce symbole afin d'éviter des blessures corporelles ou le décès d'individus.
	AVERTISSEMENT indique une situation potentiellement dangereuse qui, si elle se produisait, pourrait causer de graves blessures ou même la mort.
	PRUDENCE indique une situation potentiellement dangereuse qui, si elle se produisait, pourrait causer des blessures légères à modérément graves.
	PRUDENCE sans le symbole d'avertissement de sécurité indique une situation potentiellement dangereuse qui, si elle se produisait, pourrait causer des dommages matériels.

Table des matières

1 Préparation de l'installation.....	6
1.1 Liste de contrôle	6
1.2 Outils nécessaires à l'installation	6
2 Installation de la radio VHF	7
2.1 Consignes de positionnement	7
2.2 Angle de vue de l'écran LCD.....	7
2.3 Choisir un type d'installation	7
2.3.1 Installation avec étrier	8
2.3.2 Installation encastrée	9
2.4 Dimensions de votre RS35	10
2.5 Support mural pour microphone	11
3 Installation électrique de la radio VHF.....	12
3.1 Connexion de la radio.....	12
3.2 Schéma de câblage - NMEA 2000.....	15
3.3 Diagramme de câblage - Haut-parleur externe et mégaphone.....	16
3.4 Schéma de câblage - NMEA 0183	17
4 Installation du combiné HS35.....	18
4 Configuration de votre radio - Votre identification MM.....	20

Informations de sécurité importantes

CLAUDE DE NON-RESPONSABILITÉ : le propriétaire est le seul responsable de l'installation et de l'utilisation de l'instrument et des transducteurs de manière à ce qu'ils ne provoquent pas de blessures ni de dommages matériels. L'utilisateur de ce produit est l'unique responsable du respect des règles de sécurité de navigation.

NAVICO HOLDING AS. ET SES FILIALES, SUCCURSALES ET ASSOCIÉS, REJETENT TOUTE RESPONSABILITÉ POUR DES UTILISATIONS DE CE PRODUIT POUVANT ENTRAÎNER DES ACCIDENTS OU PROVOQUER DES DOMMAGES OU POUR DES UTILISATIONS ILLÉGALES.

Langue applicable : la présente déclaration, les manuels d'instructions, les modes d'emploi et toute autre information relative au produit (la Documentation) peuvent être traduits vers ou ont été traduits à partir d'une autre langue (Traduction). Dans le cas de conflits entre une traduction quelconque de la Documentation, la version anglaise de la Documentation sera la seule version officielle de la Documentation.

Le présent manuel décrit la version du produit RS35 & HS35 en cours au moment où ce document a été imprimé. Navico Holding AS. et ses filiales, succursales et associés se réservent le droit d'apporter des modifications sans préavis.

IMPORTANT :

1. Les fonctions DSC ne fonctionneront pas sur le RS35 à si vous n'avez pas saisi votre identification MMSI. Reportez-vous à la section Configuration DSC pour plus de détails.
2. Les canaux radio installés dans cette radio VHF Simrad peuvent varier selon le pays, le modèle et les règles nationales ou gouvernementales concernant les communications radiotéléphoniques en vigueur.
3. Navico recommande de vérifier les exigences des autorités de communications radio nationales de votre pays avant d'utiliser cette radio VHF Simrad. L'utilisateur est le seul responsable en ce qui concerne l'installation et l'utilisation correcte de la radio.
4. Une étiquette d'avertissement DSC est livrée avec cette radio VHF Simrad. Pour assurer la conformité avec les directives de la FCC, cette étiquette doit être collée à un endroit clairement visible à partir des commandes de cette radio. Assurez-vous que l'endroit sélectionné est propre et sec avant d'y coller l'étiquette.
5. Cette radio Simrad a été conçue pour générer un appel de détresse maritime, afin de faciliter les opérations de recherche et de sauvetage. Pour qu'elle soit efficace en tant que dispositif de sécurité, cette radio ne doit être utilisée que dans la portée géographique d'un système de surveillance de sécurité et de détresse basé sur la côte, utilisant le canal marin VHF 70. La portée géographique peut varier, mais dans des circonstances normales, elle est d'environ 20 milles nautiques.

Informations concernant l'identification MMSI et la licence :

Vous devez obtenir une identification MMSI (Identification de Service Mobile Marin) et la saisir dans votre RS35 afin de pouvoir utiliser les fonctions DSC. Contactez les autorités compétentes de votre pays. Si vous ne savez pas qui contacter, renseignez-vous auprès de votre revendeur Simrad.

L'identification MMSI est un code unique de neuf chiffres, similaire à un numéro de téléphone. Cette identification est utilisée sur les transmetteurs/récepteurs marins habilités DSC (Digital Selective Calling).

En fonction des réglementations locales, vous pourriez avoir besoin d'une licence de station radio pour utiliser le RS35. Vous pourriez aussi avoir besoin d'une licence d'utilisation individuelle.

Simrad recommande de vérifier les exigences des autorités de communications radio nationales de votre pays avant d'utiliser les fonctions DSC (ASN).

Notice d'émissions de RF :

Cet équipement est conforme aux limites de radiation de la FCC comme indiquées pour un environnement non contrôlé. L'antenne de cet appareil doit être installée selon les instructions fournies. Lorsqu'elle fonctionne, il doit y avoir un espace de 96 cm minimum entre celle-ci et le corps de tout individu (sauf les mains, les poignets et les pieds). En plus, cet émetteur ne doit pas être installé ou utilisé en conjonction avec d'autres antennes ou autres émetteurs.

Déclaration FCC

Remarque : cet équipement a été testé et s'est avéré conforme aux limites imposées aux appareils numériques de la catégorie B, selon la section 15 des directives FCC. Ces limites ont été établies afin de garantir une protection raisonnable contre les interférences nuisibles émises dans le cadre d'une installation standard. Cet appareil génère, utilise et peut émettre de l'énergie en fréquence radio et pourrait, s'il n'était pas installé et utilisé selon les instructions, générer des interférences nuisibles aux communications radio. Cependant, aucune garantie n'est donnée que des interférences ne seront pas générées dans une installation en particulier. Si cet appareil provoque des interférences nuisibles à la réception de radio ou de télévision, ce qui peut être constaté en allumant et en éteignant l'appareil, nous incitons l'utilisateur à tenter d'éliminer ces interférences en prenant une ou plusieurs des mesures suivantes :

- Réorienter ou déplacer l'antenne de réception.
- Augmenter la distance entre l'appareil et le récepteur.
- Connecter l'appareil à la sortie d'un autre circuit que celui auquel le récepteur est branché.
- Consulter le revendeur ou un technicien expérimenté.
- Les périphériques doivent être connectés aux ports série à l'aide d'un câble blindé.

1 Préparation de l'installation

1.1 Liste de contrôle

Vérifiez que vous disposez des éléments suivants **avant** de commencer l'installation. Consultez votre revendeur si des composants sont manquants :

- Station RS35, avec microphone attache.
- Couverture protecteur
- Câble de connexion pour GPS
- Câble de connexion pour haut-parleur
- Cordon d'alimentation avec porte-fusible de 7 A intégré
- Fusible de 7 A supplémentaire
- Étrier de montage, avec :
 - 4 vis auto- taraudeuses
 - 4 vis de montage
 - 4 rondelles plates
 - 4 rondelles frein
 - 4 boulons
 - 2 molettes de fixation sur étrier
- Support mural pour microphone, avec :
 - 2 vis auto- taraudeuses
 - 2 vis de montage
 - 2 rondelles plates
 - 2 rondelles frein
 - 2 boulons
- 2 vis M35 x 32 avec 2 rondelles plates et 2 boulons (pour une installation encastrée)
- Manuel d'utilisation
- Manuel d'installation
- Carte de garantie
- Étiquette d'avertissement DSC
- Gabarit d'encastrement
- Document de déclaration de conformité (le cas échéant)

Remarque : Simrad ne fournit **pas** l'antenne VHF. Consultez votre revendeur Simrad si nécessaire.

1.2 Outils nécessaires à l'installation

Les outils suivants seront nécessaires :

- Perceuse mécanique (ou perceuse à main) et mèches
- Tournevis Phillips
- Clé
- Scie sauteuse (pour une installation encastrée).

2 Installation de la radio VHF

2.1 Consignes de positionnement

Veuillez vérifier les points suivants **avant** de découper ou de percer.

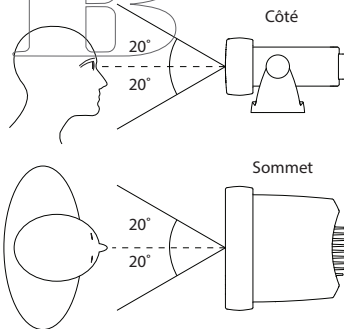
Quelle que soit la méthode d'installation sélectionnée, assurez-vous que l'emplacement choisi :

- Se trouve à au moins 1 m (3 pieds) de l'antenne
- Permet la connexion à une alimentation de 13,6 VCC protégée par un fusible de 10 A (minimum) et à une antenne
- Se trouve à au moins 45 cm (1,5 pied) du compas afin d'éviter des déviations magnétiques lors de l'utilisation de la radio
- Dispose d'un espace approprié à proximité pour le montage du support de microphone
- Permet d'accéder facilement aux commandes sur la face frontale de la radio
- Permet d'accéder raisonnablement au câblage sur la face arrière de la radio
- Dispose d'assez de place pour coller l'étiquette d'avertissement DSC.

2.2 Angle de vue de l'écran LCD

La radio VHF dispose d'un grand écran LCD avec un angle de vue optimal d'environ +/-20 degrés. Assurez-vous que l'emplacement sélectionné permet de bien regarder l'écran. Idéalement, l'utilisateur devrait se trouver en face de l'écran ou à moins de +/-20 degrés par rapport à l'écran.

Remarque : si vous avez un doute, branchez provisoirement la radio et recherchez un emplacement approprié.



2.3 Choisir un type d'installation

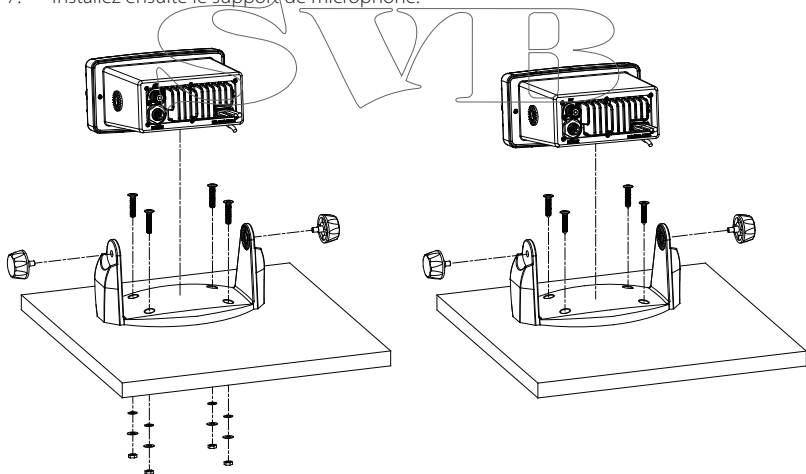
Vous pouvez installer la radio de deux manières. Choisissez celle qui vous convient :

- **Installation avec étrier, à plat ou au plafond.** Le support de montage réversible est fixé à un endroit approprié et la radio y est ensuite attachée. La radio peut être enlevée après utilisation et l'angle de vue peut être adapté.
- **Installation sur tableau de bord ou encastrée.** La radio est insérée dans une cavité

découpée dans une cloison. La radio est fixée définitivement et l'angle de vue ne peut être adapté.

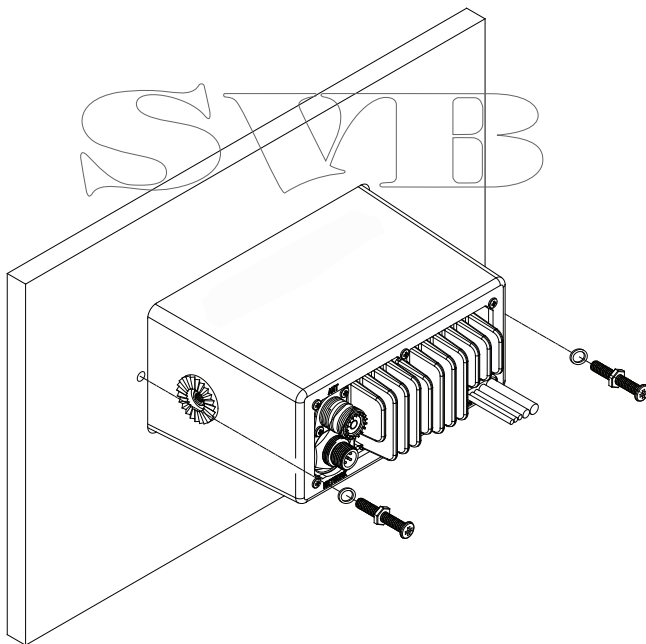
2.3.1 Installation avec étrier

1. Maintenez l'étrier à l'emplacement désiré et utilisez un marqueur pour marquer la position des 4 vis sur la surface de montage.
 2. Percez les 4 trous aux endroits marqués. Percez complètement la surface de montage.
- Remarque :** si vous percez dans de la fibre de verre, effectuez un pré-perçage avec un foret de petit diamètre.
3. Si vous ne pouvez accéder derrière la surface de montage pour serrer les boulons, utilisez les vis auto-taradeuses au lieu des vis de montage illustrées.
 4. Glissez la radio dans l'étrier de montage.
 5. Insérez les deux molettes de fixation sur étrier dans les trous et serrez-les suffisamment pour maintenir la radio à l'angle de vue désiré.
 6. Vous pourrez toujours régler l'angle de vue. La radio peut être inclinée sur 20° dans l'étrier pour adapter l'angle de vue.
 7. Installez ensuite le support de microphone.

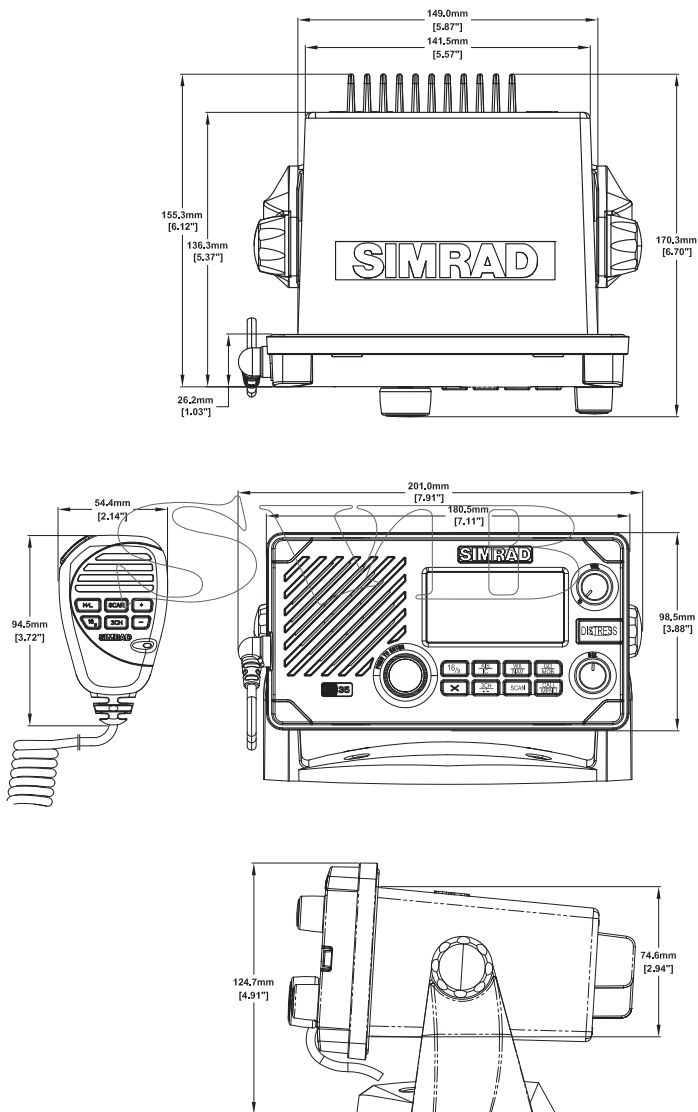


2.3.2 Installation encastrée

1. Collez le gabarit de montage fourni à l'emplacement désiré avec du ruban adhésif. Assurez-vous que le gabarit soit bien étendu et lisse.
2. Percez les 2 trous aux endroits marqués. Percez complètement la surface de montage.
Remarque : si vous percez dans de la fibre de verre, effectuez un pré-perçage avec un foret de petit diamètre.
3. Percez sur les coins de la surface à hachures où indiqué, puis découpez la zone à hachures pour former une cavité de montage dans la surface. (Les pointillés indiquent la surface totale que couvrira la radio après l'installation.)
4. Retirez le gabarit de montage et glissez la radio dans la cavité.
5. En travaillant depuis l'arrière de la cloison, vissez la radio fermement sur la surface de montage à l'aide des 2 vis M5 x 32, avec les rondelles plates et les boulons. (Les vis ne devraient pas être visibles depuis la face avant de la radio.)
6. Installez ensuite le support de microphone.

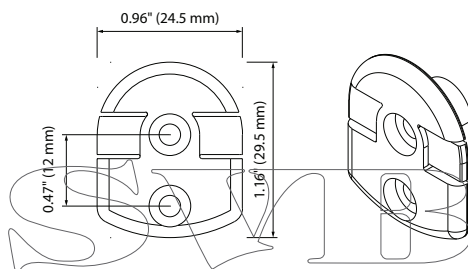


2.4 Dimensions de votre RS35



2.5 Support mural pour microphone

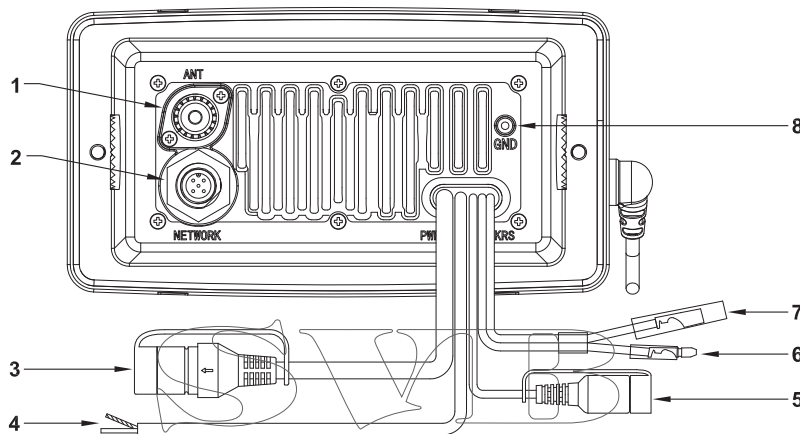
1. Maintenez le support du microphone à l'emplacement désiré et utilisez un marqueur pour marquer la position des 2 vis sur la surface de montage.
2. Si la surface de montage est :
 - non métallique : utilisez les 2 vis auto-taraudeuses et les 2 rondelles plates pour fixer le support de microphone sur la surface de montage.
 - métallique : utilisez les 2 vis de montage, les 2 rondelles frein et les 2 écrous pour fixer le support de microphone sur la surface de montage.
3. Accrochez le microphone sur le support mural.
4. Maintenant, connectez la radio.



3 Installation électrique de la radio VHF

3.1 Connexion de la radio

Cette radio prend en charge les protocoles NMEA 0183 et NMEA 2000. Utilisez le câble de connexion GPS pour utiliser le protocole NMEA 0183 ou le connecteur N2K pour le protocole NMEA 2000.



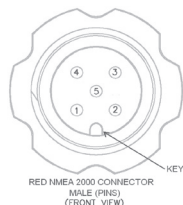
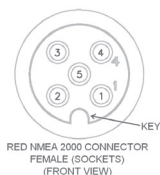
1 Antenne VHF

Un antenne radio appropriée (non fournie) doit être installée et connectée avant d'utiliser la radio. Consultez votre revendeur Simrad si nécessaire.

Installez **toujours** l'antenne VHF le plus haut possible et à une distance minimale de 96 cm (37 po) de la station de base.

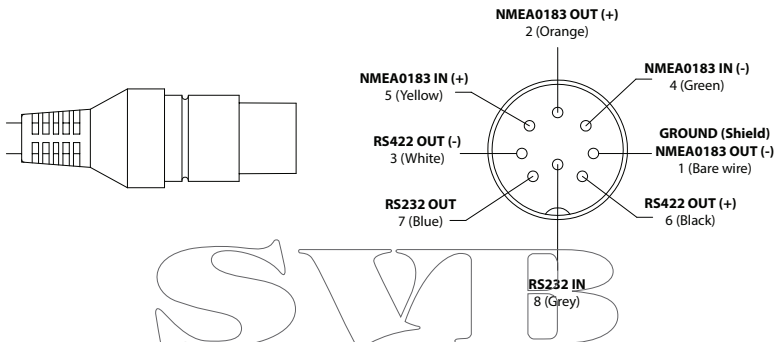
2 Connecteur NMEA 2000 (N2K)

La radio peut être connectée à un réseau NMEA 2000 via le connecteur réseau NMEA 2000 à l'arrière de la radio par le biais d'un câble N2K conforme (non fourni).



Broche / Réceptacle	Couleur du fil	Fonction (NMEA 2000)
1	Vert	Can-D, Câble de drainage, Blindage
2	Rouge	Can-S, Power, +12 V DC
3	Noir	Can-C, Masse
4	Blanc	Can-H, Données Haut
5	Bleu	Can-L, Données Bas

3 Connecteur GPS et câble



Alignez la flèche sur le connecteur GPS et la flèche sur le câble GPS et branchez. Le détail du brochage est indiqué à titre d'information.

Broche / Réceptacle	Couleur du fil	GPS / Écrans multifonctions (NMEA 0183)		AIS (NMEA 0183 HS)	
1	Blindage	MASSE, Sortie (-) NMEA 0183	4800 bit/s	Sortie (-) RS232	38,5 kbit/s
2	Orange	Sortie (+) NMEA 0183	4800 bit/s		
3	Blanc			Sortie (-) RS422	38,5 kbit/s
4	Vert	Entrée (-) NMEA 0183	4800 bit/s		
5	Jaune	Entrée (+) NMEA 0183	4800 bit/s		
6	Noir			Sortie (+) RS422	38,5 kbit/s
7	Bleu			Sortie (+) RS232	38,5 kbit/s
8	Gris	Entrée RS232	Non utilisé		

Remarque : le connecteur GPS sur la radio est fourni avec un couvercle de protection. Si ce connecteur n'est pas utilisé, assurez-vous que le couvercle de protection est bien en place.

4 Mégaphone

Couleur du fil	Fonction	Détails
Blanc	(+)	Connecter au + du mégaphone
Blindage	(-) Blindage	Connecter au - du mégaphone

Important : assurez-vous de ne pas court-circuiter ces 2 câbles. Installez le mégaphone dirigé vers la proue du bateau pour une émission et une réception efficace (fonction « écoute en retour »).

Remarque : nous recommandons d'utiliser un mégaphone d'impédance 4 Ω pour atteindre la puissance de sortie maximale de 30 W.

5 Haut-parleur externe

Vous pouvez connecter des haut-parleurs 1 x 2 W 8 Ω ou 1 x 4 W 4 Ω au connecteur de haut-parleur de 3,5 mm.

Un câble HP avec prise de 3,5 mm est fourni pour assurer la connexion avec le haut-parleur.

Couleur du fil	Fonction	Détails
Blanc	Haut-parleur (+)	Connectez ce fil à la borne positive du haut-parleur.
Noir	Haut-parleur (-)	Connectez ce fil à la borne négative du haut-parleur.

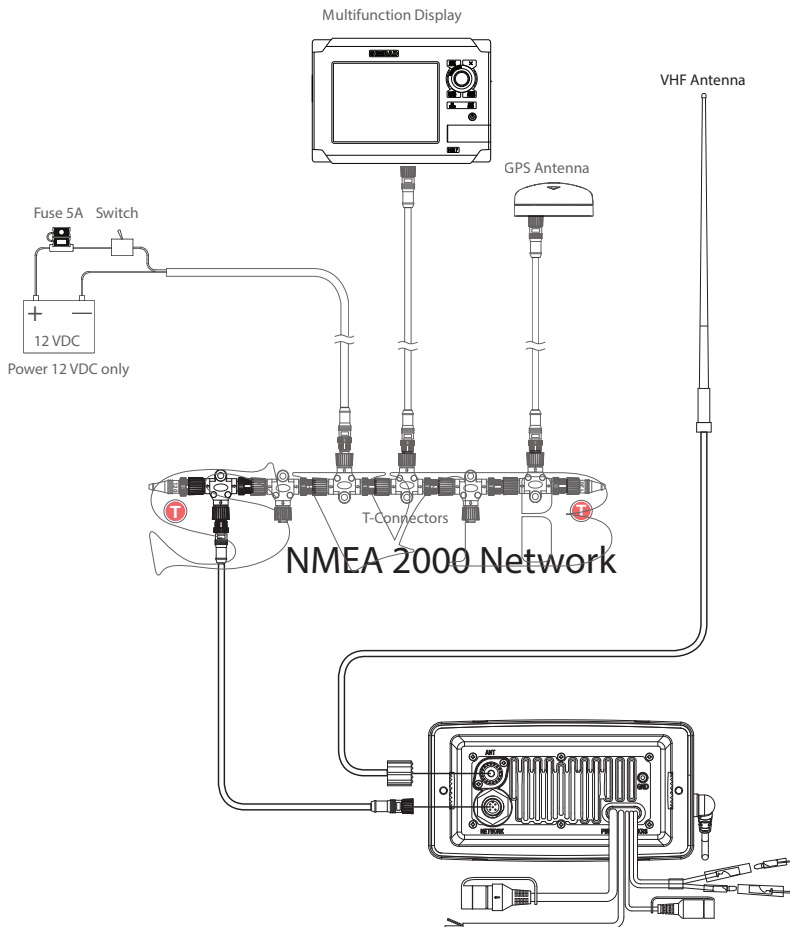
6, 7 Alimentation DC

Couleur du fil	Fonction	Détails
6 - Rouge	(+) 13.6 V DC	Connectez ce câble à la borne positive (+) de la batterie. Utilisez une alimentation de 13.6 VDC protégée par un fusible de 10 A.
7 - Noir	(-) Masse	Connectez ce câble à la borne négative (-) de la batterie.

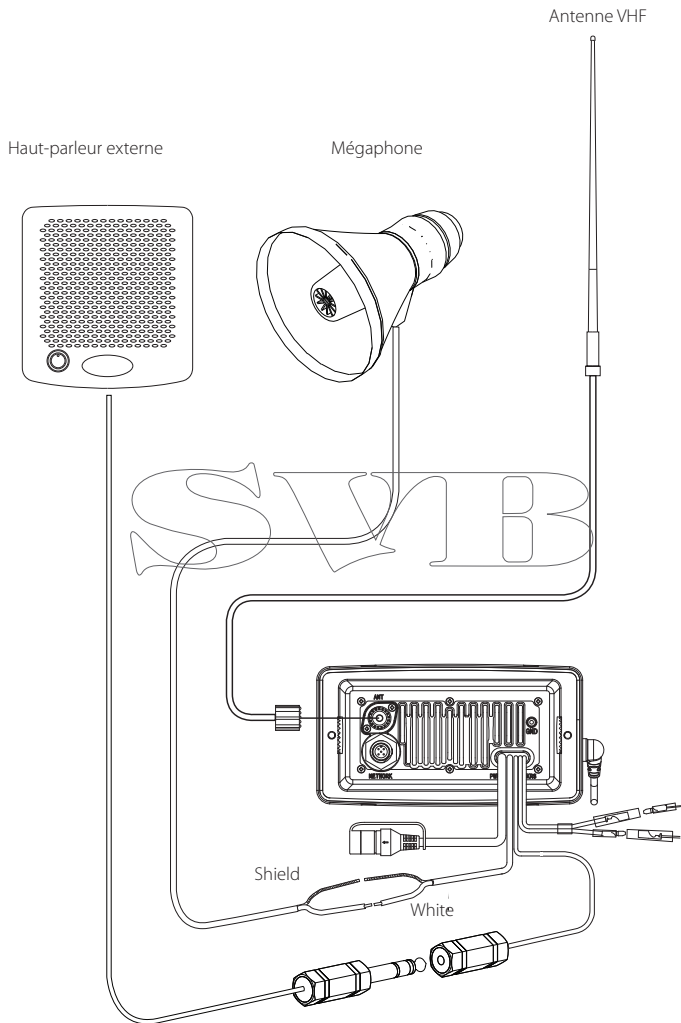
8 Masse

Le pôle négatif des batteries du bateau **doit** être connecté en commun avec la **masse** du bateau. (Option) Vous pouvez connecter la station à la masse du bateau. Utilisez la vis et la rondelle de masse fournies pour réaliser cette connexion.

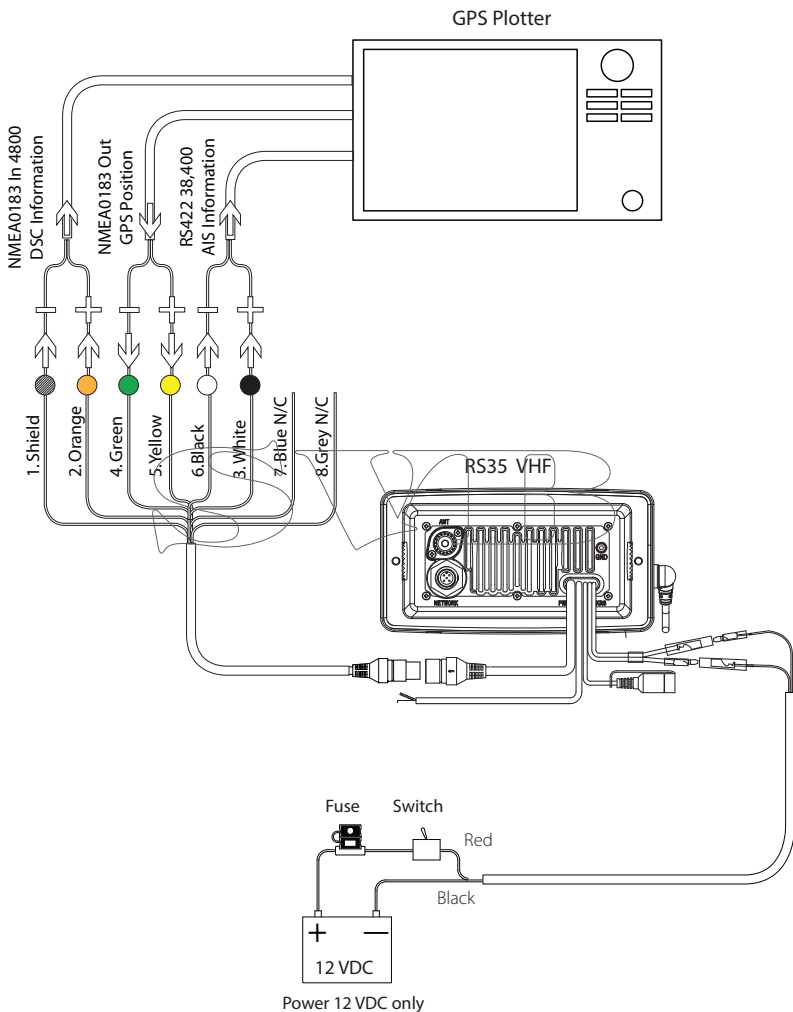
3.2 Schéma de câblage - NMEA 2000



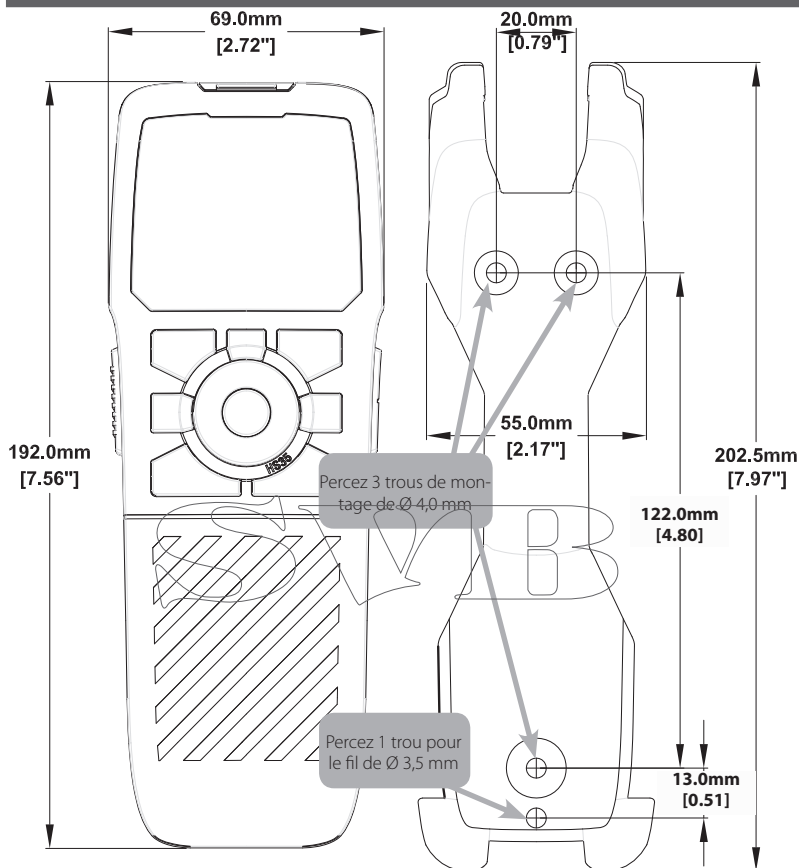
3.3 Diagramme de câblage - Haut-parleur externe et mégaphone



3.4 Schéma de câblage - NMEA 0183

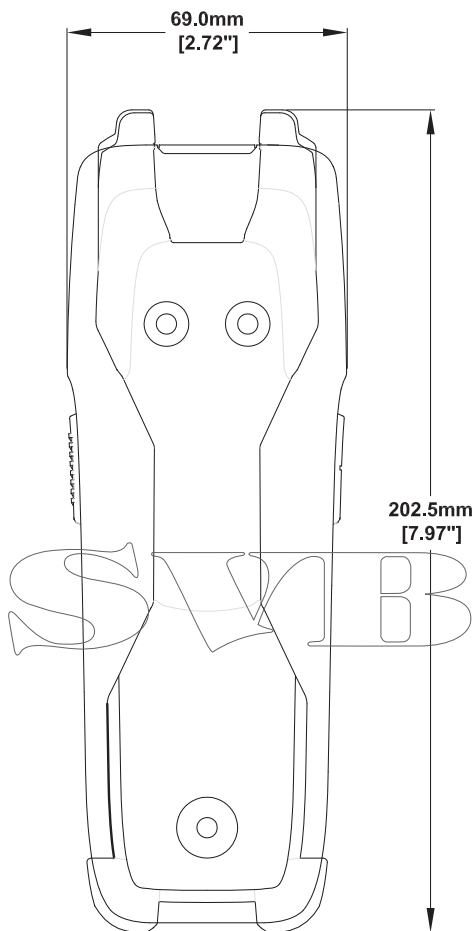


4 Installation du combiné HS35



1. Choisissez un emplacement approprié avec suffisamment d'espace pour permettre au combiné HS35 d'être correctement accroché au support de chargement.
2. Maintenez l'étrier à l'emplacement désiré et utilisez un marqueur pour marquer la position des 3 trous de montage et du trou pour le fil sur la surface de montage.
3. Percez les 3 trous de montage ($\varnothing 4,0$ mm) et le trou pour le fil ($\varnothing 3,5$ mm) aux emplacements marqués. Percez complètement la surface de montage.

Remarque : si vous percez dans de la fibre de verre, effectuez un pré-perçage avec un foret de petit diamètre.



4. Acheminez le fil de connexion DC à travers le trou prévu à cet effet (trou inférieur).
5. Utilisez les vis de montage, les rondelles plates, les rondelles de verrouillage et les boulons pour fixer l'étrier de montage à l'endroit prévu OU, si vous ne pouvez accéder derrière la surface de montage pour serrer les boulons, utilisez les vis auto-taraudeuses au lieu des vis de montage illustrées.
6. Connectez le fil de connexion DC à une source DC de 12 V via un fusible d'1 A. Le fil rouge sur le pôle (+) de la batterie ; le fil noir sur le pôle (-) de la batterie.

4 Configuration de votre radio - Votre identification MM

PRUDENCE

Vous ne pouvez faire des transmissions DSC (ASN) avant d'avoir obtenu une identification MMSI et l'avoir saisie dans votre radio.

Vous devez saisir votre n° MMSI pour que les fonctions DSC de cette radio fonctionnent. Reportez-vous à la section Configuration du Guide d'utilisation de RS35 pour des informations complètes de configuration.

SVMB



PRUDENCE

Dans des conditions de fonctionnement difficiles, la température du dissipateur thermique arrière de cette radio peut dépasser les températures normales en surface.

Il faut donc faire preuve de prudence pour éviter tout risque de brûlure.

SVIB



SIMRAD
SVIB

CE1177!