

SIMRAD

RS35 VHF

HS35 Handset

Istruzioni per
l'installazione

ITALIANO



Simrad® è un marchio registrato di Navico





Nessuna parte di questo manuale può essere copiata, riprodotta, ripubblicata, trasmessa o distribuita per qualunque scopo senza avere prima ottenuto l'autorizzazione scritta da parte di Simrad Electronics. **Qualunque distribuzione commerciale di questo manuale è assolutamente proibita.**

Simrad Electronics potrebbe avere necessità di modificare o annullare in qualunque momento le proprie politiche, regolamenti e offerte speciali. Ci riserviamo la facoltà di procedere in tal modo senza preavviso. Tutte le caratteristiche e le specifiche sono soggette a modifica senza preavviso. Tutte le videate presenti in questo manuale sono simulate.

Per scaricare gratuitamente i manuali di istruzioni e le informazioni più aggiornate su questo prodotto, il suo funzionamento e i relativi accessori, visitare il nostro sito Internet all'indirizzo: www.simrad-yachting.com

INFORMAZIONI IMPORTANTI PER LA SICUREZZA

Si prega di leggere con attenzione prima dell'installazione e dell'uso.

	Questo simbolo rappresenta un avviso di pericolo. Viene usato per allertare potenziali situazioni di pericolo. Applicate tutti i messaggi di sicurezza che seguono questo simbolo, onde prevenire possibili lesioni o infortuni mortali.
	WARNING indica una situazione potenzialmente pericolosa che, se non viene evitata, potrebbe provocare un incidente mortale o grave
	CAUTION indica una situazione potenzialmente pericolosa che, se non viene evitata, potrebbe provocare un incidente minore o lesioni non gravi.
	CAUTION: utilizzato senza il simbolo per la sicurezza indica una situazione potenzialmente pericolosa che, se non viene evitata, potrebbe causare danni materiali.

1 Procedure preliminari per l'installazione	6
1.1 Lista di controllo	6
1.2 Attrezzi necessari per l'installazione.....	6
2 Installazione VHF	7
2.1 Requisiti per la posizione.....	7
2.2 Angolo di visione dell'LCD	7
2.3 Scelta del tipo di installazione	7
2.3.1 Installazione su staffa di montaggio.....	8
2.3.2 Montaggio a incasso.....	9
2.4 Dimensioni dell'unità RS35	10
2.5 Supporto a parete del microfono	11
3 Installazione elettrica VHF.....	12
3.1 Collegamento della radio	12
3.2 Diagramma di cablaggio - NMEA 2000	15
3.3 Diagramma di cablaggio - Altoparlante esterno e altoparlante hailer	16
3.4 Diagramma di cablaggio - NMEA 0183	17
4 Installazione della cornetta HS35	18
4 Configurazione della radio - Codice utente MMSI	20

Informazioni importanti per la sicurezza

CLAUSOLA DI ESONERO DA

RESPONSABILITÀ: è esclusiva responsabilità del proprietario installare e utilizzare l'apparecchio e i trasduttori in maniera tale da non causare incidenti, lesioni alle persone o danni alle cose. L'utente del prodotto è unico responsabile del rispetto di pratiche di navigazione sicure.

NAVICO HOLDING AS. E LE SOCIETÀ AD ESSA SUBORDINATE, FILIALI E AFFILIATE DECLINANO OGNI RESPONSABILITÀ PER QUALUNQUE USO DELL'APPARECCHIO TALE DA CAUSARE INCIDENTI O DANNI O EFFETTUATO IN MANIERA TALE DA VIOLARE LE LEGGI.

Lingua di riferimento: questa dichiarazione, tutti i manuali di istruzioni, guide per l'utente e altre informazioni relative al prodotto (Documentazione) possono essere tradotti in o essere stati tradotti da altre lingue (Traduzione). In caso di conflitto tra una qualunque Traduzione della Documentazione, la versione in lingua inglese della Documentazione costituirà la versione ufficiale della Documentazione.

Il presente manuale rappresenta il prodotto RS35 & HS35 al momento della stampa. Navico Holding AS. e le sue consociate, filiali e affiliate si riservano il diritto di apportare modifiche alle specifiche senza preavviso.

IMPORTANTE:

1. Le funzioni DSC non funzioneranno nel prodotto RS35 finché non verrà inserito il codice MMSI personale. Per ulteriori dettagli, fare riferimento alla sezione sull'impostazione delle funzioni DSC.
2. I canali radio installati nella radio VHF Simrad potranno variare per i vari Paesi, a seconda del modello e delle norme per le comunicazioni delle autorità nazionali.
3. Navico raccomanda di controllare i requisiti indicati nella licenza d'uso del proprio Paese prima di utilizzare la radio VHF Simrad. L'operatore è l'unico responsabile per il rispetto delle norme per la corretta installazione della radio e per il suo uso.
4. Un'etichetta di avviso DSC viene fornita insieme alla radio VHF Simrad. Per rispettare le norme FCC, questa etichetta deve essere applicata in una posizione chiaramente visibile dai controlli della radio. Verificare, prima dell'applicazione dell'etichetta, che la superficie prescelta sia pulita e asciutta.
5. La radio è stata progettata per emettere una chiamata digitale di allarme e per facilitare le operazioni di ricerca e salvataggio. Questo dispositivo, per essere efficace per la sicurezza, deve essere usato solo entro la distanza geografica utile del canale VHF 70 di soccorso marino e dei sistemi di sorveglianza per la sicurezza. Tale distanza può variare ma in condizioni normali si aggira intorno alle 20 miglia nautiche.

Informazioni su MMSI e sulle licenze:

È necessario ottenere un codice utente MMSI (Marine Mobile Service Identity o Identità Servizio Mobile Marino) e inserirlo nell'unità RS35 per poter utilizzare le funzioni DSC. Contattare le autorità preposte del proprio paese. In caso non si sappia chi contattare, consultare il rivenditore Simrad.

Il codice MMSI è un numero univoco a nove cifre, simile a un numero di telefono personale. Esso viene utilizzato nei ricetrasmittitori marini in grado di usare la tecnologia DSC (Digital Select Calling).

In base alla posizione in cui ci si trova, potrebbe essere richiesta una licenza per utilizzare RS35. Potrebbe essere richiesta anche una licenza come singolo operatore radio.

Simrad raccomanda di verificare i requisiti delle proprie autorità nazionali per le comunicazioni radio prima di utilizzare le funzioni DSC.

Avviso per le emissioni RF:

Questo apparecchio soddisfa i limiti per l'esposizione alle radiazioni FCC indicati per un ambiente non controllato. L'antenna di questo dispositivo deve essere installata secondo le istruzioni fornite e utilizzata mantenendo uno spazio minimo di 96 cm tra le antenne e il corpo delle persone (escluse le estremità superiori, inferiori e i polsi). Inoltre, l'apparecchio trasmettente non deve trovarsi insieme o utilizzato in congiunzione con qualunque altra antenna o trasmettitore.

Dichiarazione FCC

Nota: questo apparecchio è stato collaudato ed è stato trovato conforme con i limiti per dispositivi digitali di Classe B, ai sensi della Sezione 15 delle Norme FCC. Tali limiti vengono imposti per fornire una più adeguata protezione dalle interferenze nocive nelle installazioni normali. Questo apparecchio genera, utilizza e può emettere energia in radio frequenza e, se non installato e utilizzato nel rispetto delle istruzioni, può causare interferenze dannose alle comunicazioni radio. Tuttavia, non vi è garanzia che le interferenze non si verifichino in particolari installazioni. Se questo apparecchio causa interferenze dannose alla ricezione radio o televisiva, effetto che può essere determinato accendendo e spegnendo l'apparecchio, si consiglia all'utente di tentare di correggere il problema effettuando una o più delle seguenti operazioni:

- Cambiare l'orientamento o la posizione dell'antenna ricevente.
- Aumentare la distanza tra l'apparecchio e il ricevitore.
- Collegare l'apparecchio a una presa di corrente appartenente a un circuito diverso da quello a cui è connesso il ricevitore.
- Consultare il rivenditore o un tecnico esperto per ricevere aiuto.
- Per il collegamento di una periferica alle porte seriali, è necessario utilizzare un cavo schermato.

1 Procedure preliminari per l'installazione

1.1 Lista di controllo

Verificare che siano disponibili tutti i componenti seguenti **prima** di cominciare l'installazione. Contattare il rivenditore nel caso in cui qualche componente risulti mancante:

- Unità base RS35, con microfono collegato
- Copertura protettiva
- Cavo del connettore GPS
- Cavo del connettore per altoparlante
- Cavo di alimentazione (con portafusibile da 7 A incorporato)
- Fusibile di ricambio da 7 A
- Staffa di montaggio con:
 - 4 viti autofilettanti
 - 4 viti piatte
 - 4 rondelle piane
 - 4 rondelle elastiche
 - 4 dadi
 - 2 manopole di montaggio
- Supporto a parete del microfono con:
 - 2 viti autofilettanti
 - 2 viti piatte
 - 2 rondelle piane
 - 2 rondelle elastiche
 - 2 dadi
- 2 viti M5 x 32 con 2 rondelle piane e 2 dadi (da usare per il montaggio incassato)
- Manuale di istruzioni
- Manuale d'installazione
- Scheda garanzia
- Adesivo con l'etichetta di avviso DSC
- Modello per l'opzione di montaggio a incasso
- Documento Dichiarazione di conformità (ove applicabile)

Note: Simrad **non** fornisce l'antenna VHF. Se necessario, consultare il proprio rivenditore Simrad per assistenza.

1.2 Attrezzi necessari per l'installazione

Sono necessari i seguenti attrezzi:

- Trapano elettrico (o trapano manuale) e relative punte
- Cacciavite tipo Philips
- Chiave inglese
- Sega da traforo (per il montaggio a incasso).

2 Installazione VHF

2.1 Requisiti per la posizione

Controllare quanto segue **prima** di procedere a tagli o forature.

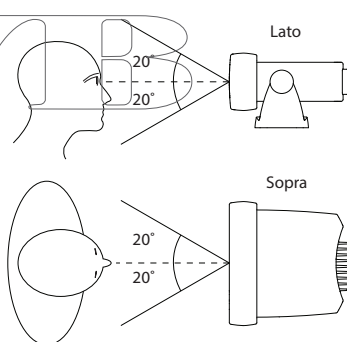
Qualunque metodo si scelga per l'installazione, verificare che il luogo prescelto:

- Sia ad almeno 1 metro di distanza dall'antenna
- Consenta il collegamento a una fonte di alimentazione di (almeno) 13,6 V CC con fusibile da 10 A e all'antenna
- Si trovi ad almeno 45 cm dalla bussola per evitare di creare deviazioni nel campo magnetico della bussola durante il funzionamento della radio
- Abbia uno spazio adatto nelle vicinanze per il montaggio a parete del microfono
- Consenta accesso agevole ai comandi situati sul pannello frontale
- Consenta di accedere ai cavi sul retro della radio
- Disponga di spazio sufficiente per applicare l'etichetta di avviso DSC.

2.2 Angolo di visione dell'LCD

La radio VHF dispone di un ampio schermo LCD con un angolo di visione ottimale di circa ± 20 gradi. Verificare che il luogo prescelto consenta di visualizzare agevolmente lo schermo. L'utente dovrebbe potersi posizionare preferibilmente di fronte allo schermo o ad un'angolazione di non più di ± 20 gradi.

Nota: nel dubbio, accendere la radio e verificare se la posizione è idonea.



2.3 Scelta del tipo di installazione

La radio può essere installata in due modi. È possibile scegliere tra:

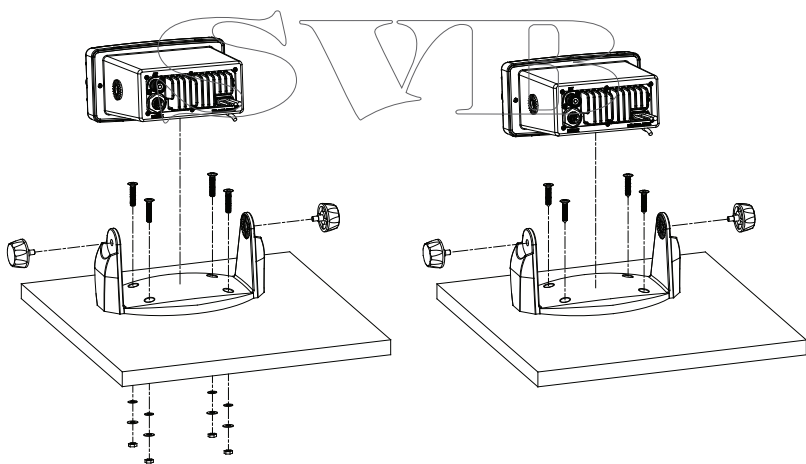
- **Un'installazione su staffa su base o in sospensione.** La staffa di montaggio cardanica reversibile deve essere fissata in una posizione idonea e la radio collocata al suo interno. La radio può essere rimossa per immagazzinaggio e l'angolo visuale è regolabile.
- **Un montaggio su un pannello o a incasso.** La radio viene incassata entro un vano ricavato in una parete. L'installazione in questo caso è permanente e l'angolo visuale non può essere regolato.

2.3.1 Installazione su staffa di montaggio

1. Appoggiare la staffa di montaggio nel punto prescelto e, usando una matita morbida, tracciare la posizione dei 4 fori da praticare nella superficie di montaggio.
2. Praticare i 4 fori guida nei punti contrassegnati. Con il trapano, praticare un foro che attraversi la superficie di montaggio da parte a parte.

Nota: se i fori vengono praticati in fibra di vetro, utilizzare una punta sottile per praticare dei fori guida prima dei fori per le viti.

3. Utilizzare le viti piatte, le rondelle elastiche, le rondelle piane e i dadi per installare le staffe di montaggio nel luogo prescelto OPPURE, nel caso non sia possibile raggiungere il retro della superficie di montaggio per montare i dadi, utilizzare le viti autofilettanti al posto delle viti piatte.
4. Inserire l'apparecchio radio nella staffa di montaggio.
5. Inserire le 2 manopole di montaggio nei fori e serrarle a sufficienza fino a quando mantengono la radio all'angolo di inclinazione desiderato per una visione ottimale.
6. È possibile variare l'angolo visuale in qualunque momento. L'angolo di inclinazione ha una escursione di 20°.
7. A questo punto installare il supporto a parete per il microfono.

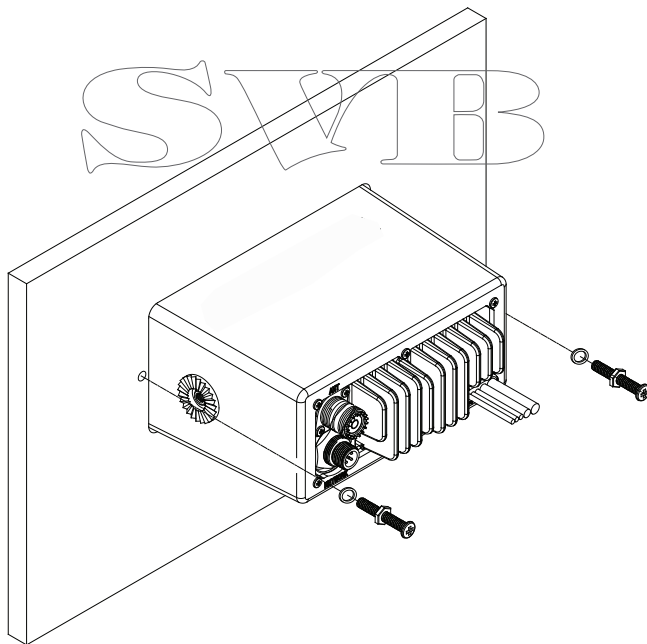


2.3.2 Montaggio a incasso

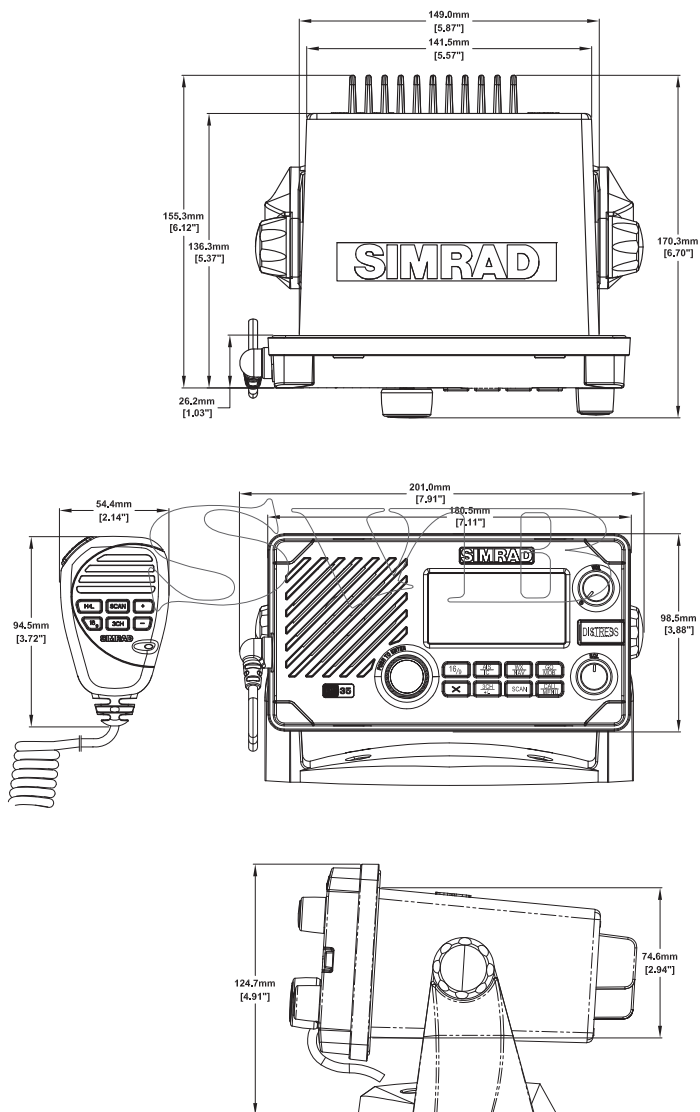
1. Fissare con del nastro il modello per il montaggio nella posizione prescelta. Assicurarsi che il modello sia ben appoggiato sulla superficie.
2. Praticare i 2 fori per le viti nei punti contrassegnati. Con il trapano, praticare un foro che attraversi la superficie di montaggio da parte a parte.

Nota: se i fori vengono praticati in fibra di vetro, utilizzare una punta sottile per praticare dei fori guida prima dei fori per le viti.

3. Praticare i fori agli angoli dell'area tratteggiata, come indicato, rimuovere poi l'area tratteggiata per creare una cavità nel piano di installazione. La linea tratteggiata indica l'area totale occupata dalla plancia della radio dopo l'installazione.
4. Rimuovere la maschera di montaggio e inserire la radio nel vano.
5. Lavorando dal retro della parete, fissare la radio saldamente alla superficie di montaggio mediante le 2 viti M5 x 32, le rondelle piatte e dadi (le viti non dovrebbero essere visibili dal lato frontale della radio).
6. A questo punto installare il supporto a parete per il microfono.

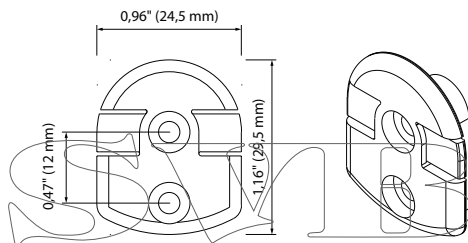


2.4 Dimensioni dell'unità RS35



2.5 Supporto a parete del microfono

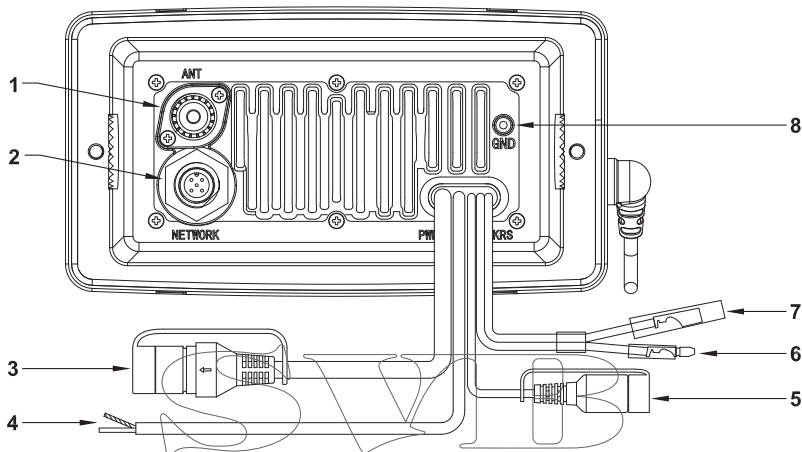
1. Appoggiare il supporto a parete del microfono nel punto prescelto e, usando una matita morbida, tracciare la posizione dei 2 fori da praticare nella superficie di montaggio.
2. Se la superficie di montaggio è:
 - Non metallica, usare le 2 viti autofilettanti e le 2 rondelle piane per fissare il supporto a parete del microfono alla superficie.
 - Metallica, usare le 2 viti piatte, le 2 rondelle elastiche e i 2 dadi per fissare il supporto a parete del microfono alla superficie.
3. Appendere il microfono al suo supporto.
4. A questo punto, collegare la radio.



3 Installazione elettrica VHF

3.1 Collegamento della radio

Questa radio supporta NMEA 0183 e NMEA 2000. Usare il cavo del connettore GPS per collegare NMEA 0183 o il connettore N2K per le connessioni NMEA 2000.



1 Antenna VHF

È necessario installare un'antenna radio adatta (non inclusa) e collegarla prima di accendere la radio. Se necessario, consultare il proprio rivenditore Simrad per assistenza.

Montare **sempre** l'antenna VHF il più in alto possibile ad almeno 96 cm dall'unità base.

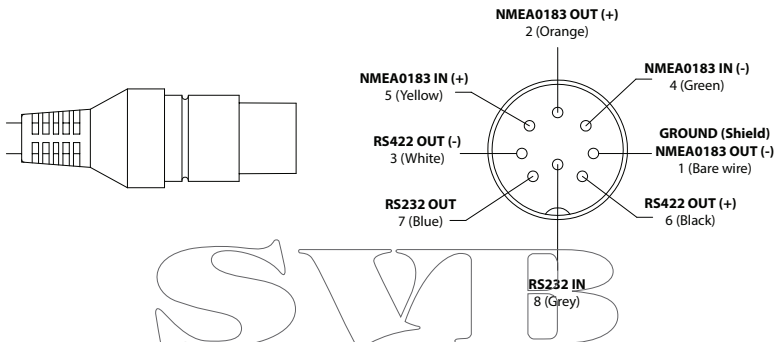
2 Connettore NMEA 2000 (N2K)

La radio può essere collegata ad una rete NMEA 2000 tramite il connettore di RETE NMEA 2000 situato sul retro della radio mediante un cavo N2K compatibile (non incluso).



Spina / Presa	Colore cavo	Funzione (NMEA 2000)
1	Verde	Can-D, Cavo Drain, Schermatura
2	Rosso	Can-S, Alimentazione, +12 V CC
3	Nero	Can-C, Terra
4	Bianco	Can-H, Data High
5	Blu	Can-L, Data Low

3 Cavo e connettore GPS



Allineare la freccia sul connettore GPS con la freccia sul cavo GPS e poi collegarli. I dettagli delle spine sono indicati qui sotto a titolo di informazione.

Spina/ Presa	Colore cavo	GPS/MFD (NMEA 0183)		AIS (NMEA 0183 HS)	
1	Schermatura	GROUND, NMEA 0183 OUT (-)	4800 bps	RS232 OUT (-)	38,5 kbps
2	Arancione	NMEA 0183 OUT (+)	4800 bps		
3	Bianco			RS422 OUT (-)	38,5 kbps
4	Verde	NMEA 0183 IN (-)	4800 bps		
5	Giallo	NMEA 0183 IN (+)	4800 bps		
6	Nero			RS422 OUT (+)	38,5 kbps
7	Blu			RS232 OUT (+)	38,5 kbps
8	Grigio	RS232 IN	Non utilizzato		

Nota: il connettore GPS della radio viene fornito con un coperchio protettivo. Se il connettore non viene utilizzato, assicurarsi di montare il coperchio protettivo.

4 Sirena Hailer

Colore cavo	Funzione	Dettagli
Bianco	(+)	Connesso all'altoparlante hailer +
Schermatura	(-) Schermatura	Connesso all'altoparlante hailer -

Importante: non mettere in corto circuito questi 2 cavi. Installare la sirena hailer rivolta verso la prua dell'imbarcazione per consentire di emettere il segnale per nebbia e di ricevere quando non trasmette.

Nota: si raccomanda l'uso di una sirena hailer da 4 Ohm per ottenere la massima potenza di uscita a 30 W.

5 Altoparlante esterno

È possibile connettere 1 altoparlante da 2 W 8Ω o 1 altoparlante da 4 W 4Ω al connettore dell'altoparlante da 3,5 mm.

Viene fornito un cavo per altoparlante con una presa da 3,5 mm per stabilire la connessione con l'altoparlante.

Colore cavo	Funzione	Dettagli
Bianco	Altoparlante (+)	Connettere questo cavo al terminale positivo dell'altoparlante.
Nero	Altoparlante (-)	Connettere questo cavo al terminale negativo dell'altoparlante.

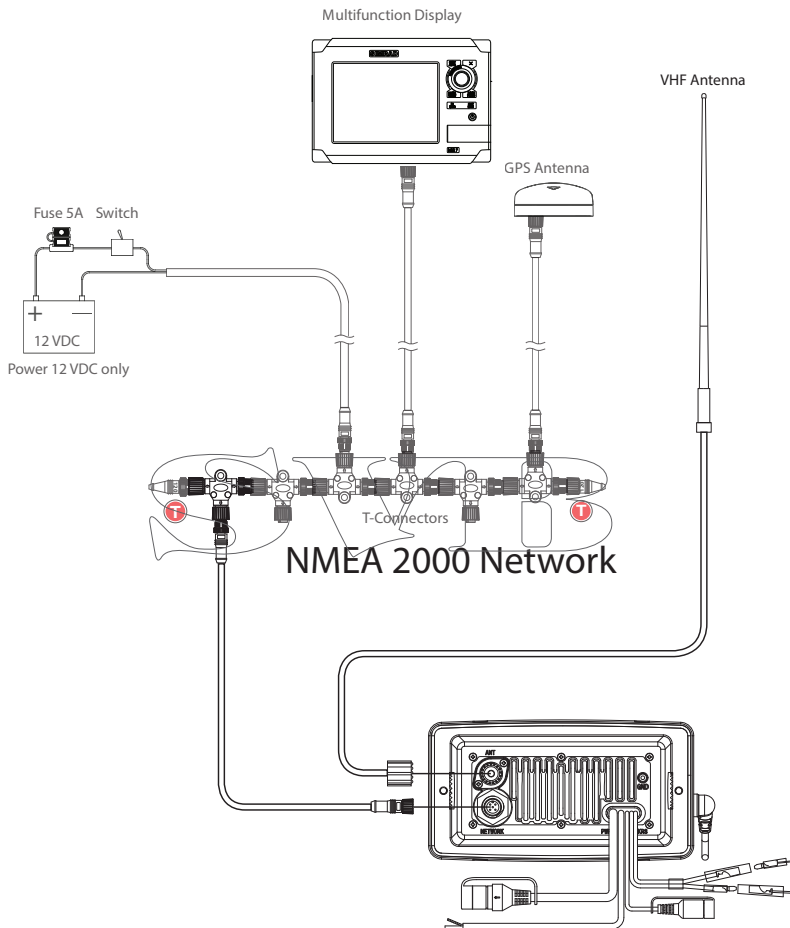
6,7 Alimentazione CC

Colore cavo	Funzione	Dettagli
6 - Rosso	(+) 13,6 V CC	Connettere questo cavo al terminale positivo della batteria. Per la radio, utilizzare una alimentazione di almeno 13,6 V CC con fusibile da 10 A.
7 - Nero	(-) Terra	Connettere questo cavo al terminale negativo della batteria.

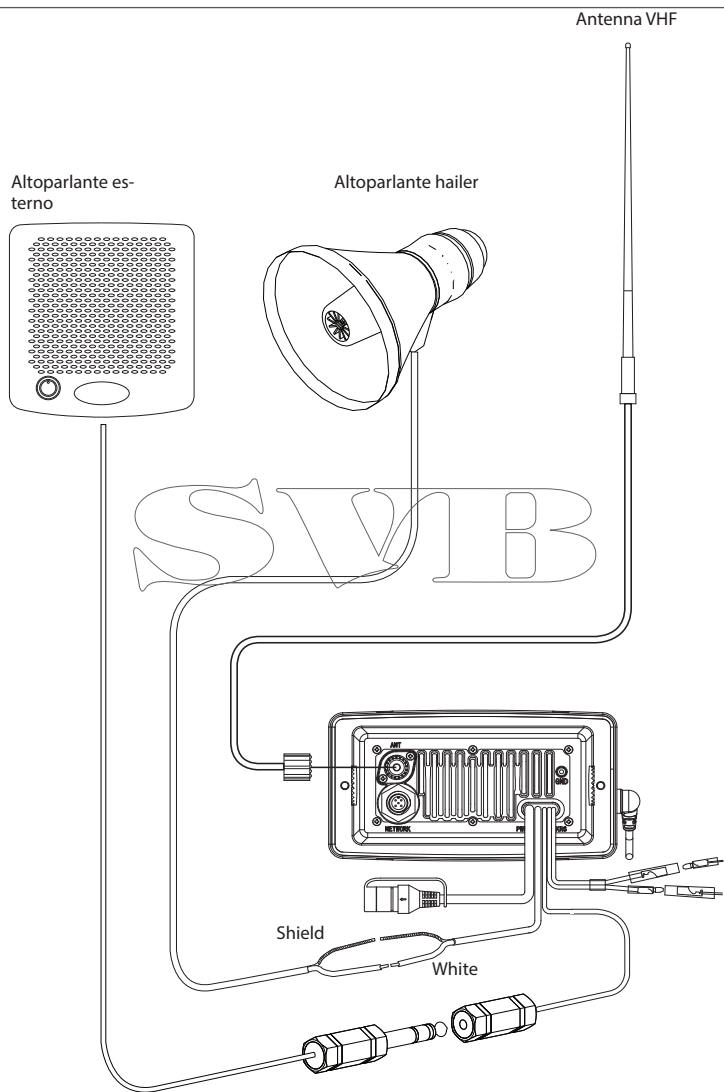
8 Terra

Il terminale negativo della batteria **deve** essere uguale alla messa a **terra** dell'imbarcazione. (Opzionale) È possibile connettere l'unità base alla messa a terra dell'imbarcazione. Utilizzare la vite GROUND e la rondella piana GROUND fornite in dotazione per effettuare questo collegamento.

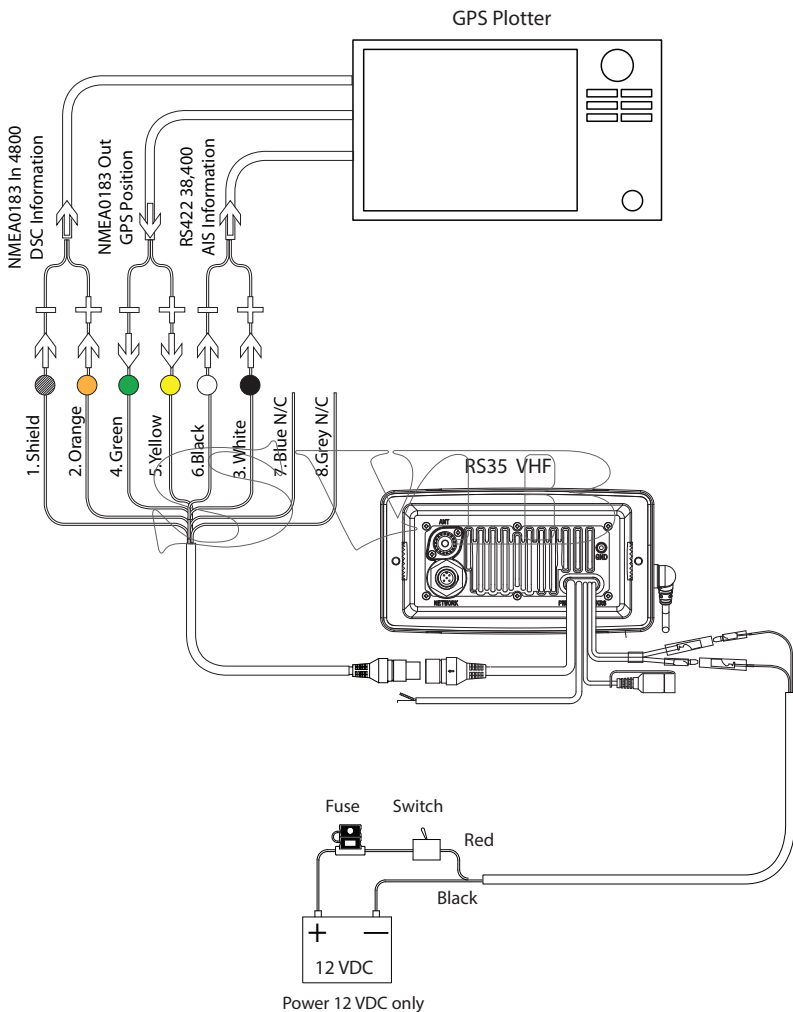
3.2 Diagramma di cablaggio - NMEA 2000



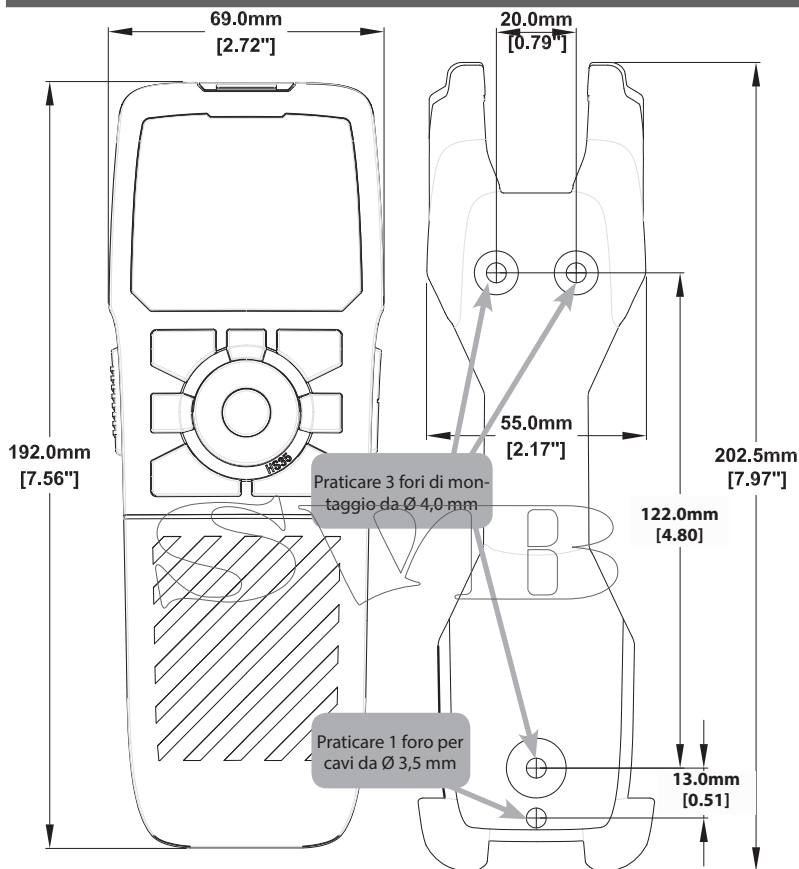
3.3 Diagramma di cablaggio - Altoparlante esterno e altoparlante hailer



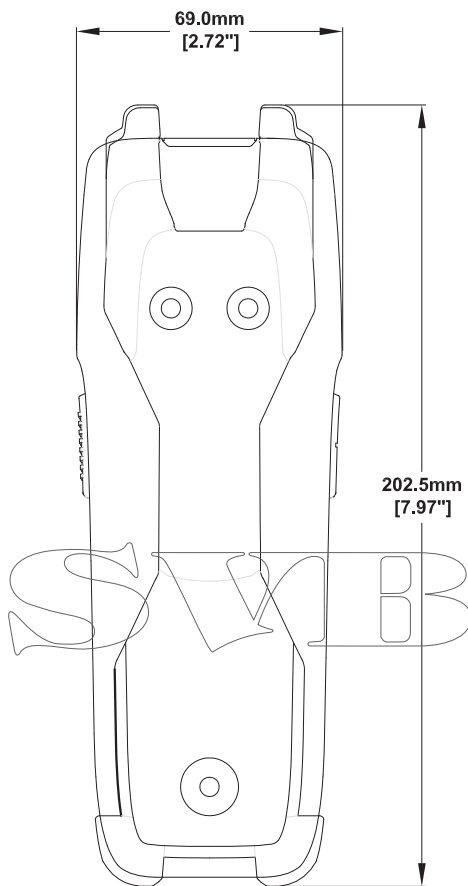
3.4 Diagramma di cablaggio - NMEA 0183



4 Installazione della cornetta HS35



1. Scegliere una posizione idonea che assicuri uno spazio sufficiente per il corretto inserimento della cornetta HS35 nella staffa di ricarica.
2. Appoggiare la staffa di montaggio nel punto prescelto e, usando una matita morbida, tracciare la posizione dei 3 fori per viti e di 1 foro per cavi sulla superficie di montaggio.
3. Praticare i 3 fori per viti ($\varnothing 4,0$ mm) e 1 foro per cavi ($\varnothing 3,5$ mm) nei punti tracciati. Con il trapano, praticare un foro che attraversi la superficie di montaggio da parte a parte.



Nota: se i fori vengono praticati in fibra di vetro, utilizzare una punta sottile per praticare dei fori guida prima dei fori per viti.

4. Inserire il cavo di connessione c.c. nel foro per cavi (foro inferiore).
5. Utilizzare le viti piatte, le rondelle elastiche, le rondelle piane e i dadi per installare le staffe di montaggio nel luogo prescelto OPPURE, nel caso non sia possibile raggiungere il retro della superficie di montaggio per montare i dadi, utilizzare le viti autofilettanti al posto delle viti piatte.
6. Collegare il cavo di connessione c.c. a una fonte da 12 V c.c. tramite un fusibile da 1 A. Filo rosso alla batteria (+); filo nero alla batteria (-).

4 Configurazione della radio - Codice utente MMSI



Non è possibile effettuare trasmissioni DSC finché non si inserisce nella radio un codice MMSI personale.

È necessario inserire il codice utente MMSI prima di poter utilizzare le funzioni DSC della radio.

Per i dettagli completi, vedere la sezione relativa alla configurazione nella guida per l'utente dell'unità RS35.

SVMB



In condizioni di funzionamento estreme, la temperatura del dissipatore posteriore della radio può superare le normali temperature di superficie. Procedere con cautela per evitare ustioni alla pelle.

SVIB



SIMRAD
SVIB

CE1177!