



MERCURY
GO BOLDLY.™



**Betriebs-,
Wartungs-
und
Installations-
handbuch**

8M0147494

418 deu



15/20 EFI Viertakt

© 2018 Mercury Marine

Willkommen

Sie haben einen der besten Bootsmotoren auf dem Markt gewählt. Zahlreiche Konstruktionsmerkmale gewährleisten eine einfache Bedienung und lange Lebensdauer.

Bei guter Pflege und Wartung wird Ihnen dieser Motor viele Jahre lang Freude bereiten. Lesen Sie dieses Handbuch vollständig durch, um optimale Leistung und einwandfreien Betrieb sicherzustellen.

Das Betriebs- und Wartungshandbuch enthält spezifische Anweisungen für die Bedienung und Wartung Ihres Produktes. Sie sollten dieses Handbuch bei dem Produkt aufbewahren, damit es bei Bedarf immer griffbereit ist.

Wir möchten uns bei Ihnen für den Kauf eines unserer Produkte bedanken. Wir sind davon überzeugt, dass Sie Freude daran haben werden!

Mercury Marine, Fond du Lac, Wisconsin, USA

Name/Funktion:

John Pfeifer, President,
Mercury Marine




Lesen Sie dieses Handbuch sorgfältig durch

WICHTIG: Wenn Sie einen Teil dieses Handbuchs nicht verstehen, wenden Sie sich an Ihren Händler. Ihr Händler kann Ihnen auch Start- und Betriebsverfahren vorführen.

Hinweis

Die in diesem Handbuch und auf Ihrem Antriebssystem verwendeten Hinweise „Warnung“ und „Vorsicht“ und

die sonstigen Hinweise, zusammen mit dem internationalen Symbol für GEFAHR () weisen den Mechaniker bzw. Benutzer auf besondere Anweisungen für bestimmte Wartungsarbeiten oder Verfahren hin, die bei falscher oder unvorsichtiger Ausführung gefährlich sein können. Diese Hinweise unbedingt beachten.

Diese Sicherheitshinweise allein können die angezeigten Gefahren selbstverständlich nicht vermeiden. Zur Durchführung von Wartungsarbeiten gehört neben der strikten Einhaltung dieser Hinweise auch gesunder Menschenverstand, um Unfällen vorzubeugen.

VORSICHT

Weist auf eine Gefahr hin, deren Nichtbeachtung zu schweren oder tödlichen Verletzungen führen kann.

ACHTUNG

Weist auf eine Gefahr hin, deren Nichtbeachtung zu leichten oder mittelschweren Verletzungen führen kann.

HINWEIS

Weist auf eine Situation hin, deren Nichtbeachtung zum Ausfall des Motors oder anderer Hauptkomponenten führen kann.

WICHTIG: Informationen, die für die erfolgreiche Durchführung der Aufgabe unabdinglich sind.

HINWEIS: Informationen, die beim Verständnis eines bestimmten Schritts oder einer Maßnahme helfen.

WICHTIG: Der Bootsführer (Fahrer) ist für den ordnungsgemäßen und sicheren Betrieb des Boots, die an Bord befindliche Ausrüstung und die Sicherheit aller Insassen verantwortlich. Wir empfehlen dringendst, dass sich der Bootsführer das Betriebs- und Wartungshandbuch gut durchliest und sich mit den Bedienungsanleitungen für das Antriebssystem und allen Zubehörteilen vertraut macht, bevor er das Boot in Betrieb nimmt.

California Proposition 65



WARNHINWEIS: Durch dieses Produkt können Sie Chemikalien einschließlich Dieselausgasen ausgesetzt werden, die dem Bundesstaat Kalifornien als krebserregend und als Ursache von Geburtsfehlern oder sonstiger reproduktiver Schäden bekannt sind. Für weiterführende Informationen siehe www.P65Warnings.ca.gov.

Die Seriennummern geben dem Hersteller Aufschluss über eine Vielzahl technischer Details Ihres Mercury Marine Antriebssystems. Wenn Sie sich mit Serviceangelegenheiten an Mercury Marine wenden, **geben Sie bitte stets die Modell- und Seriennummern an.**

Die hierin enthaltenen Beschreibungen und technischen Daten galten zum Zeitpunkt der Drucklegung. Mercury Marine behält sich das Recht vor, zum Zwecke der ständigen Verbesserung Modelle jederzeit auslaufen zu lassen und technische Daten oder Konstruktionen ohne Vorankündigung und daraus entstehende Verpflichtungen zu ändern.

Garantiehinweis

Das von Ihnen gekaufte Produkt wird mit einer **beschränkten Garantie** von Mercury Marine geliefert. Die Garantiebedingungen sind im Garantiehandbuch dieses Produkts zu finden. Das Garantiehandbuch enthält eine Beschreibung der gedeckten und ausgeschlossenen Garantieleistungen, Informationen über die Laufzeit, Empfehlungen zur Geltendmachung eines Garantieanspruchs, **wichtige Ausschlüsse und Beschränkungen** sowie andere relevante Informationen. Lesen Sie sich diese wichtigen Informationen bitte durch.

Die Produkte von Mercury Marine sind so entwickelt und gefertigt, dass sie unseren hohen Qualitätsstandards und den jeweiligen Industrienormen und -vorschriften entsprechen sowie bestimmte Abgasvorschriften erfüllen. Jeder Motor wird bei Mercury Marine betrieben und getestet, bevor er für den Versand verpackt wird, um seine Betriebsbereitschaft sicherzustellen. Außerdem werden bestimmte Mercury Marine Produkte in einem kontrollierten und überwachten Umfeld bis zu 10 Motorbetriebsstunden lang getestet, um die Einhaltung der geltenden Normen und Vorschriften zu gewährleisten und festzuhalten. Alle neuen Mercury Marine Produkte werden mit der entsprechenden Garantie geliefert, ungeachtet dessen, ob der Motor an einem der oben beschriebenen Testprogramme beteiligt war oder nicht.

Informationen zu Urheberrecht und Schutzmarken

© MERCURY MARINE. Alle Rechte vorbehalten. Die vollständige oder teilweise Reproduktion dieser Anleitung ist nur mit ausdrücklicher Genehmigung gestattet.

Alpha, Axius, Bravo One, Bravo Two, Bravo Three, Circle M with Waves Logo, GO BOLDLY, K-planes, Mariner, MerCathode, MerCruiser, Mercury, Mercury with Waves Logo, Mercury Marine, Mercury Precision Parts, Mercury Propellers, Mercury Racing, MotorGuide, OptiMax, Pro XS, Quicksilver, SeaCore, Skyhook, SmartCraft, Sport-Jet, Verado, VesselView, Zero Effort, Zeus, #1 On the Water and We're Driven to Win are registered trademarks of Brunswick Corporation. Mercury Product Protection is a registered service mark of Brunswick Corporation.

Identifizierungsunterlagen

Folgende Informationen bitte aufschreiben:

Außenborder		
Motormodell und Leistung (in PS)		
Seriennummer des Motors		
Übersetzungsverhältnis		
Propellernummer	Steigung	Durchmesser
WIN (Watercraft Identification Number, Kennnummer des Wasserfahrzeugs) oder HIN (Hull Identification Number, am Rumpf angebrachte Schiffsnummer)		Kaufdatum
Bootshersteller	Bootsmodell	Länge
Nummer der Emissionsplakette (nur Europa)		

Allgemeine Informationen

Verantwortung des Bootsführers.....	1
Vor Inbetriebnahme des Außenborders.....	1
Bootsleistung.....	1
Betrieb von Hochgeschwindigkeits- und Hochleistungsbooten.....	2
Außenborder mit Fernschaltung	2
Hinweis zur Fernsteuerung.....	3
Notstoppschalter mit Reißleine.....	3
Schutz von Personen im Wasser.....	5
Sicherheitsinformationen für Passagiere - Ponton- und Deckboote.....	6
Springen über Wellen und Kielwasser.....	7
Aufprall auf Unterwasserobjekte.....	7
Abgasemissionen.....	9
Auswahl von Zubehörteilen für den Außenborder.....	11
Empfehlungen zur Sicherheit beim Bootsfahren.....	11
Notieren der Seriennummer	14
Produktionscode Modelljahr.....	14
Technische Daten - 15, 20 PS.....	15
Probleme, die sich auf die Leistung auswirken.....	16

Transport

Tragen, Lagerung und Transport des vom Boot abmontierten Außenborders	20
Anhängertransport des Boots/Außenborders	21

Kraftstoff und Öl

Kraftstoffanforderungen.....	22
Kraftstoffschlauch mit geringer Permeation	23
EPA-Anforderungen für unter Druck stehende, tragbare Kraftstofftanks.....	23
Erforderliches Kraftstoffdosierventil.....	23
Der unter Druck stehende, tragbare Kraftstofftank von Mercury Marine.....	23
Kraftstofftank füllen.....	25
Motorölempfehlungen.....	25
Prüfung des Motoröls.....	26

Ausstattung und Bedienelemente

Ausstattungsmerkmale der Ruderpinne.....	28
Ausstattungsmerkmale der Fernschaltung.....	34
Allgemeine Merkmale.....	35
Manuelles Kippssystem - Funktionen und Bedienung.....	37
Hydraulisches Kippssystem - Funktionen und Bedienung, falls vorhanden.....	41
Warnsystem.....	45

Betrieb

Checkliste vor dem Start.....	49
Betrieb bei Temperaturen unter dem Gefrierpunkt.....	49
Betrieb in Seewasser oder verschmutztem Wasser.....	49
Außenborder als Hilfsmotor verwenden.....	49
Anweisungen vor dem Starten.....	50
Motor-Einfahrverfahren.....	51
Starten des Motors – Modelle mit Ruderpinne.....	51
Anlassen des Motors – Modelle mit Fernschaltung.....	54
Schalten	57
Abstellen des Motors	58
Notstart.....	59

Wartung

Reinigungs- und Pflegeempfehlungen.....	63
EPA-Emissionsvorschriften.....	64
Inspektions- und Wartungsplan.....	65
Spülen des Kühlsystems.....	66
Motorhaube – Abbau und Anbau.....	67
Prüfung der Batterie	68
Außenpflege.....	68
Kraftstoffsystem.....	68
Ab- und Anbau des Propellers	73
Austauschen der Sicherung – Modelle mit E-Starter	76
Zündkerzen - Prüfen und Austauschen.....	77
Zahnriemen - Prüfung.....	78
Motoröl.....	79
Opferanoden und Beidraht.....	82
Schmierstellen	84
Getriebeöl.....	87
Kippsystem-Füllstand prüfen, falls vorhanden.....	89
Untergetauchter Außenbordmotor.....	90

Lagerung

Vorbereitung auf die Lagerung.....	91
Schutz externer Außenborderteile.....	91
Schutz der internen Motorteile.....	91
Getriebegehäuse.....	92
Positionierung des Außenborders für die Lagerung.....	92
Batterielagerung.....	93

Fehlersuche

Starter dreht den Motor nicht (Modelle mit E-Starter)	94
Motor springt nicht an.....	94
Motor läuft unregelmäßig.....	94
Leistungsabfall.....	95
Batterie hält die Ladung nicht.....	95

Serviceunterstützung für Eigentümer

Serviceunterstützung.....	96
Bestellen von Literatur.....	97

Einbau des Motors

Bootsleistung.....	99
Startersperre bei eingelegtem Gang.....	99
Auswahl von Zubehörteilen für den Außenborder.....	99
Kraftstoffschlauch mit geringer Permeation	99
Anheben des Außenborders.....	100
Anbau des Außenborders.....	100
Lenkzug – Einbau.....	102
Lenkgestänge-Befestigungsteile.....	103
Fernschaltungskabelbaum und Einbau der Seilzüge.....	104
Ändern der Drehung des Gasdrehgriffs der Ruderpinne.....	111
Installation der Batterie - Modelle mit E-Starter.....	116
Batterieanschlüsse.....	116

Wartungsprotokoll

Wartungsprotokoll.....	117
------------------------	-----

ALLGEMEINE INFORMATIONEN

Verantwortung des Bootsführers

Der Bootsführer (Fahrer) ist für den ordnungsgemäßen und sicheren Betrieb des Boots und die Sicherheit aller Insassen sowie der allgemeinen Öffentlichkeit verantwortlich. Vor Inbetriebnahme des Außenborders sollte jeder Bootsführer das gesamte Handbuch durchlesen und verstehen.

Sicherstellen, dass mindestens eine weitere Person an Bord mit den Grundlagen für den Start und Betrieb des Außenborders und dem Umgang mit dem Boot vertraut ist, falls der Bootsführer fahruntüchtig werden sollte.

Vor Inbetriebnahme des Außenborders

Lesen Sie diese Anleitung sorgfältig durch. Beachten Sie die Anleitungen für den sachgemäßen Betrieb Ihres Außenborders. Bei Fragen wenden Sie sich an Ihren Händler.

Durch die Beachtung der Sicherheits- und Betriebsinformationen und Anwendung von gesundem Menschenverstand können Verletzungen und Produktschäden vermieden werden.

In diesem Handbuch und auf den Sicherheitsschildern am Außenborder werden folgende Sicherheitswarnungen verwendet, um Ihre Aufmerksamkeit auf spezielle Sicherheitsanweisungen zu lenken, die zu beachten sind.

GEFAHR

Weist auf eine Gefahr hin, deren Nichtbeachtung zu schweren oder tödlichen Verletzungen führt.

VORSICHT

Weist auf eine Gefahr hin, deren Nichtbeachtung zu schweren oder tödlichen Verletzungen führen kann.

ACHTUNG

Weist auf eine Gefahr hin, deren Nichtbeachtung zu leichten oder mittelschweren Verletzungen führen kann.

HINWEIS

Weist auf eine Situation hin, deren Nichtbeachtung zum Ausfall des Motors oder anderer Hauptkomponenten führen kann.

Bootsleistung

VORSICHT

Ein Überschreiten der maximalen Motorleistung des Boots kann schwere oder tödliche Verletzungen verursachen. Eine Übermotorisierung kann die Bootssteuerung und Schwimmigenschaften des Boots beeinträchtigen oder den Spiegel brechen. Keinen Motor installieren, der die maximale Leistungsauslegung des Boots überschreitet.

ALLGEMEINE INFORMATIONEN

Das Boot nicht übermotorisieren oder überlasten. An den meisten Booten ist eine Kapazitätsplakette angebracht, auf der die maximale Leistung und Belastung angegeben ist, die vom Hersteller unter Beachtung bestimmter gesetzlicher Richtlinien festgelegt wurde. Im Zweifelsfall den Vertragshändler oder Bootshersteller befragen.

U.S. COAST GUARD CAPACITY	
MAXIMUM HORSEPOWER	XXX
MAXIMUM PERSON CAPACITY (POUNDS)	XXX
MAXIMUM WEIGHT CAPACITY	XXX

26777

Betrieb von Hochgeschwindigkeits- und Hochleistungsbooten

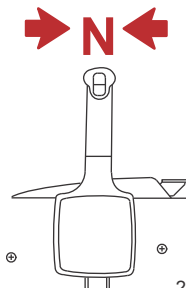
Wenn Ihr Außenborder an einem Hochgeschwindigkeits oder Hochleistungsboot verwendet wird, mit dem Sie nicht vertraut sind, sollten Sie ihn erst dann mit hohen Geschwindigkeiten betreiben, nachdem Sie eine Orientierungs- und Vorführfahrt mit Ihrem Händler oder einer mit dem Boot/Außenborder vertrauten Person durchgeführt haben. Für weitere Informationen besorgen Sie sich eine Kopie des Dokuments **Hi-Performance Boat Operation (Bedienung von Hochleistungsbooten)** bei Ihrem Verkaufs-, Vertriebs Händler oder Mercury Marine.

Außenborder mit Fernschaltung

Die am Außenborder angeschlossene Fernschaltung muss mit einer Schutzvorrichtung gegen den Start bei eingelegtem Gang ausgestattet sein. Hierdurch wird verhindert, dass der Motor startet, wenn der Schalthebel nicht auf Neutral steht.

⚠ VORSICHT

Das Starten des Motors bei eingelegtem Gang kann zu schweren oder tödlichen Verletzungen führen. Niemals ein Boot betreiben, das nicht über eine Schutzvorrichtung gegen den Start bei eingelegtem Gang verfügt.



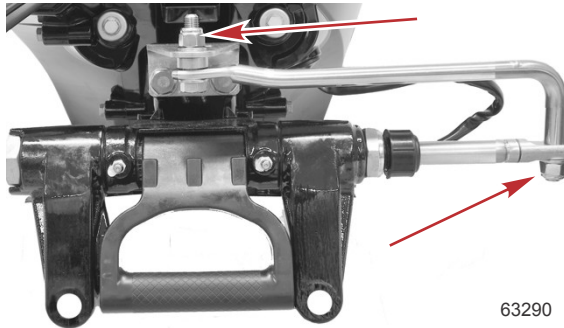
ALLGEMEINE INFORMATIONEN

Hinweis zur Fernsteuerung

Die Lenkstange, die den Lenkzug mit dem Motor verbindet, muss mit selbstsichernden Muttern befestigt werden. Diese selbstsichernden Muttern dürfen nicht durch gewöhnliche Muttern ohne Selbstsicherung ersetzt werden. Diese lösen sich durch Vibration und die Lenkstange trennt sich dann vom Lenkzug.

⚠ VORSICHT

Falsche Befestigungsteile und Installationsverfahren können dazu führen, dass sich das Lenkgestänge lockert oder löst. Dies kann zu einem plötzlichen, unerwarteten Verlust der Kontrolle über das Boot führen, wodurch Passagiere im Boot oder über Bord stürzen und sich schwere oder tödliche Verletzungen zuziehen können. Stets die erforderlichen Teile verwenden und die Anweisungen und Anzugsverfahren befolgen.



63290

Selbstsichernde Muttern

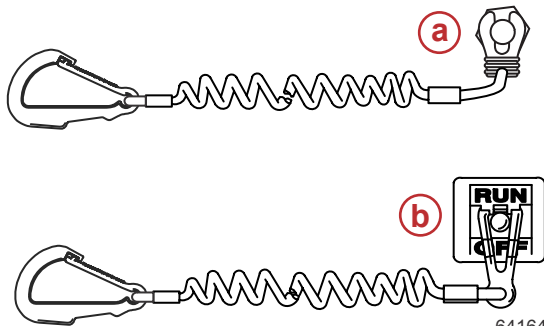
Notstoppschalter mit Reißleine

Der Notstoppschalter mit Reißleine soll den Motor ausschalten, wenn sich der Betriebsführer so weit von seiner Position entfernt (wie z. B. bei einem Sturz), dass der Schalter ausgelöst wird. Außenborder mit Ruderpinne und einige Motoren mit Fernschaltung sind mit einem solchen Notstoppschalter ausgestattet. Ein Notstoppschalter kann nachträglich eingebaut werden - normalerweise am Armaturenbrett oder seitlich am Bootsführerstand.

In der Nähe des Notstoppschalters ist ein Aufkleber angebracht, um den Bootsführer daran zu erinnern, die Reißleine an seiner Rettungshilfe oder seinem Handgelenk zu befestigen.

ALLGEMEINE INFORMATIONEN

Die Reißleine ist im gestreckten Zustand gewöhnlich 122–152 cm (4–5 feet) lang und verfügt am einen Ende über ein Element, das auf den Schalter gesteckt wird, und am anderen Ende über einen Clip, der an der Rettungshilfe oder am Handgelenk des Bootsführers befestigt wird. Die Reißleine ist aufgerollt, damit sie im Ruhezustand so kurz wie möglich ist und sich nicht leicht in umliegenden Objekten verfangt. Die gestreckte Gesamtlänge verhindert das unbeabsichtigte Auslösen des Schalters, falls der Bootsführer sich etwas von seiner Position entfernt. Wird eine kürzere Reißleine erwünscht, kann sie um das Handgelenk oder Bein des Bootsführers gewickelt oder verknötet werden.



Beispiele für Notstoppschalter und Kabel

- a - Reißleine Ruderpinne
- b - Reißleine Fernschaltung

64164

Vor dem Betrieb die nachstehenden Sicherheitsinformationen durchlesen.

Wichtiger Sicherheitshinweis: Der Notstoppschalter soll den Motor abstellen, wenn sich der Bootsführer so weit von seinem Führerstand entfernt, dass der Schalter ausgelöst wird. Dies tritt z. B. ein, wenn er versehentlich über Bord stürzt oder sich im Boot weit genug von seiner Position entfernt. Stürze über Bord kommen häufiger bei bestimmten Bootstypen vor, wie zum Beispiel Schlauchbooten mit niedrigem Freibord, Bass-Booten, Hochleistungsbooten sowie leichten, empfindlich zu handhabenden Fischereiboote. Solche Stürze sind häufig auch die Ursache eines schlechten Fahrverhaltens, wie zum Beispiel Sitzen auf dem Sitzrücken oder Schandeck bei Gleitfahrt, Stehen bei Gleitfahrt, Sitzen auf erhöhten Fischereibootecks, Betrieb mit Gleitfahrt in seichten oder hindernisreichen Gewässern, Loslassen eines einseitig ziehenden Lenkrads oder Ruderpinne, Konsum von Alkohol oder Drogen oder riskante Bootsmanöver mit hoher Geschwindigkeit.

Bei Aktivierung des Notstoppschalters wird der Motor zwar sofort abgestellt, das Boot gleitet allerdings je nach Geschwindigkeit und Wendungsgrad noch ein Stück weiter. Es wird jedoch keinen vollen Wendekreis mehr ausführen. Während das Boot weiterfährt, kann es Personen, die sich in seinem Fahrweg befinden, genauso schwere Verletzungen zufügen als stünde es noch unter Motorantrieb.

Wir empfehlen dringendst, dass andere Bootsinsassen mit den korrekten Start- und Betriebsverfahren vertraut gemacht werden, damit sie das Boot in einem Notfall betreiben können (falls der Bootsführer unbeabsichtigt aus dem Boot geschleudert wird).

⚠ VORSICHT

Wenn der Bootsführer aus dem Boot fällt, muss der Motor sofort abgestellt werden, um das Risiko einer schweren oder tödlichen Verletzung durch das Boot zu reduzieren. Der Bootsführer muss stets über die Reißleine mit dem Notstoppschalter verbunden sein.

⚠ VORSICHT

Schwere oder tödliche Verletzungen durch die bei einem versehentlichen oder unerwarteten Auslösen des Notstoppschalters entstehende Verzögerungskraft vermeiden. Der Bootsführer sollte seine Position auf keinen Fall verlassen, ohne zuvor die Reißleine zu lösen.

Der Schalter kann während der normalen Fahrt auch unbeabsichtigt aktiviert werden. Daraus könnten sich die folgenden gefährlichen Situationen ergeben:

ALLGEMEINE INFORMATIONEN

- Insassen könnten aufgrund des unerwarteten Verlusts des Vorwärtsdralls nach vorne geschleudert werden. Dieses Risiko ist besonders hoch für Personen, die sich vorne im Boot befinden und die über den Bug aus dem Boot geschleudert und vom Getriebe oder Propeller getroffen werden könnten.
- Verlust des Antriebs und der Lenkbarkeit bei schwerem Seegang, starker Strömung oder starkem Wind.
- Verlust der Kontrolle beim Andocken.

NOTSTOPPSCHALTER UND REISSLEINE IN GUTEM BETRIEBSZUSTAND HALTEN

Vor jedem Betrieb sicherstellen, dass der Notstoppschalter ordnungsgemäß funktioniert. Den Motor starten und durch Ziehen der Reißleine abstellen. Wenn der Motor nicht abgestellt wird, den Notstoppschalter vor Inbetriebnahme des Boots reparieren lassen.

Vor jedem Betrieb die Reißleine prüfen, um zu gewährleisten, dass sie in gutem Zustand ist und keine(n) Brüche, Risse oder Verschleiß aufweist. Sicherstellen, dass die Clips an den Enden der Leine in gutem Zustand sind. Eine beschädigte oder verschlissene Reißleine austauschen.

Schutz von Personen im Wasser

BEI MARSCHFAHRT

Es ist äußerst schwierig für eine im Wasser stehende oder schwimmende Person, einem auf sie zu kommenden Boot, selbst wenn es langsam fährt, schnell genug auszuweichen.



Daher stets die Fahrt verlangsamen und äußerst vorsichtig vorgehen, wenn sich Personen im Wasser befinden könnten.

Wenn ein Boot sich bewegt (im Leerlauf) und der Außenborder-Schalthebel auf Neutral steht, übt das Wasser genug Druck auf den Propeller aus, um diesen zu drehen. Diese neutrale Propellerdrehung kann schwere Verletzungen verursachen.

BEI STILL IM WASSER LIEGENDEM BOOT

▲ VORSICHT

Ein drehender Propeller, ein fahrendes Boot und alle anderen festen, am Boot angebrachten Vorrichtungen können Schwimmer schwer oder tödlich verletzen. Den Motor sofort abstellen, wenn sich jemand im Wasser in der Nähe des Boots befindet.

Den Außenborder auf Neutral schalten und den Motor abstellen, bevor Sie Personen schwimmen oder sich in der Nähe des Bootes im Wasser aufhalten lassen.

ALLGEMEINE INFORMATIONEN

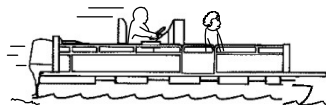
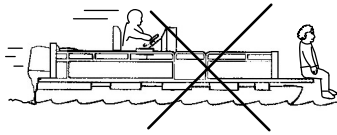
Sicherheitsinformationen für Passagiere - Ponton- und Deckboote

Der Fahrer muss während der Fahrt stets alle Passagiere beobachten. Passagiere dürfen nicht stehen und keine Sitzplätze benutzen, die nicht für den Gebrauch bei fahrendem Boot vorgesehen sind. Eine plötzliche Reduzierung der Bootsgeschwindigkeit, wie z. B. beim Eintauchen in eine große Welle oder Kielwasser, bei einer plötzlichen Zurücknahme des Gashebels oder bei einer scharfen Wendung, kann die Passagiere nach vorn über das Boot schleudern. Wenn Passagiere nach vorn aus dem Boot und zwischen die beiden Schwimmkörper fallen, können sie vom Außenborder überfahren werden.

BOOTE MIT OFFENEM VORDERDECK

Während der Fahrt darf sich niemand auf dem Deck vor der Reling befinden. Alle Passagiere müssen sich hinter der Bugreling aufhalten.

Personen auf dem Vorderdeck können leicht über Bord geschleudert werden, und Personen, die ihre Füße über den Bug baumeln lassen, können von einer Welle ins Wasser gezogen werden.



26782

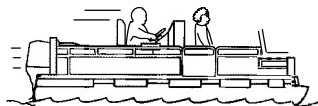
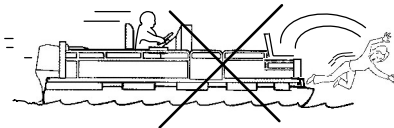
⚠ VORSICHT

Wenn das Boot mit einer Drehzahl über Leerlaufdrehzahl betrieben wird, kann das Sitzen oder Stehen an einer Stelle im Boot, die nicht für Passagiere ausgelegt ist, zu schweren oder tödlichen Verletzungen führen. Während der Fahrt müssen alle Personen sitzen bleiben. Es dürfen sich keine Passagiere auf dem Vordeck von Deckbooten oder auf erhöhten Plattformen aufhalten.

BOOTE MIT VORN ANGEBRACHTEN, ERHÖHTEN PODEST-ANGLERSITZEN

Erhöhte Anglersitze sind nicht für den Gebrauch während der Fahrt mit erhöhter Drehzahl oder Trolling-Drehzahl vorgesehen. Bei höheren Geschwindigkeiten nur auf den dafür vorgesehenen Sitzplätzen sitzen.

Durch eine plötzliche Reduzierung der Bootsgeschwindigkeit können Passagiere auf erhöhten Anglersitzen am Bug über Bord stürzen.

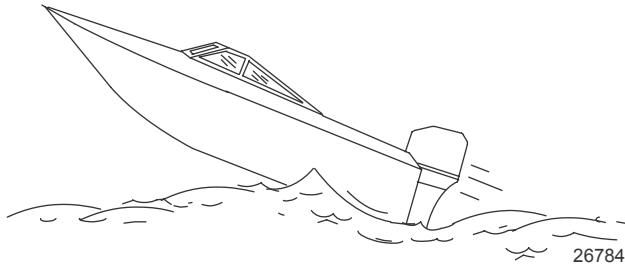


26783

ALLGEMEINE INFORMATIONEN

Springen über Wellen und Kielwasser

Die Fahrt über Wellen und Kielwasser gehört zum Bootsfahren dazu. Wenn dieses jedoch mit einer solchen Geschwindigkeit getan wird, dass der Rumpf teilweise oder ganz aus dem Wasser springt, entstehen bestimmte Risiken, besonders beim Eintritt des Bootes ins Wasser.



Die größte Gefahr liegt darin, dass das Boot im Sprung die Richtung ändern kann. In diesem Fall kann das Boot bei der Landung scharf eine neue Richtung einschlagen. Durch einen solchen scharfen Richtungswechsel können Insassen von ihren Sitzen oder über Bord geschleudert werden.

▲ VORSICHT

Beim Springen über Wellen und Kielwasser können Passagiere im Boot oder über Bord stürzen und sich schwere oder tödliche Verletzungen zuziehen. Das Springen über Wellen oder Kielwasser möglichst vermeiden.

Das Springen über eine Welle oder Kielwasser birgt ein weiteres gefährliches Risiko, das weitaus weniger bekannt ist. Falls der Bug sich in der Luft zu weit nach unten neigt, kann er beim Landen kurz unter die Wasseroberfläche tauchen. Hierdurch stoppt das Boot sofort fast vollständig, wodurch die Insassen nach vorne geschleudert werden können. Das Boot kann außerdem scharf nach einer Seite lenken.

Aufprall auf Unterwasserobjekte

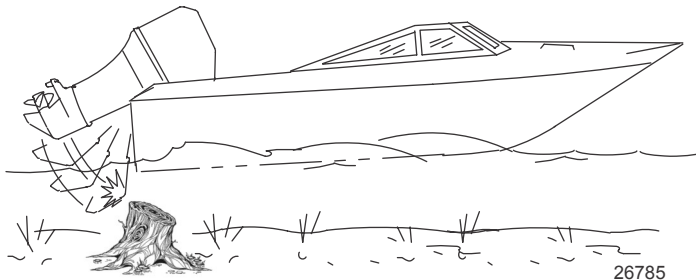
AUFPRALL AUF UNTERWASSERHINDERNISSE

Ihr Außenborder ist möglicherweise mit einem hydraulischen Trimm- und Kippsystem ausgestattet, das auch über einen Stoßdämpfer verfügt. Dieser Stoßdämpfer trägt dazu bei, dass der Außenborder im Fall eines Aufpralls auf Unterwasserobjekte bei niedriger bis mittlerer Geschwindigkeit keine Schäden davonträgt. Bei höherer Geschwindigkeit übersteigt die Wucht des Aufpralls unter Umständen die Fähigkeit des Systems, die Energie des Aufpralls zu absorbieren, sodass schwere Schäden am Produkt entstehen.

Bei Rückwärtsfahrt ist kein Aufprallschutz gegeben. Beim Betrieb im Rückwärtsgang äußerst vorsichtig vorgehen, um Aufprall auf Unterwasserhindernisse zu vermeiden.

ALLGEMEINE INFORMATIONEN

Beim Betrieb des Boots in seichten Gewässern oder in Gebieten, in denen der Außenborder oder der Bootsboden eventuell auf Unterwasserhindernisse treffen könnten, die Geschwindigkeit reduzieren und vorsichtig weiterfahren. **Die wichtigste Maßnahme zur Reduzierung des Risikos von Verletzungen oder Schäden durch Aufprall auf Treibgut oder ein unter Wasser liegendes Hindernis ist die Kontrolle der Bootsgeschwindigkeit. Unter diesen Umständen die Bootsgeschwindigkeit auf der Mindest-Gleitfahrtgeschwindigkeit halten, die gewöhnlich 24 bis 40 km/h (15 bis 25 MPH) beträgt.**



⚠ VORSICHT

Beim Aufprall auf Treibgut oder ein Unterwasserhindernis kann der Außenborder oder das Antriebssystem vollständig oder teilweise in das Boot geschleudert werden und schwere oder tödliche Verletzungen verursachen. Beim Betrieb in Gewässern, in denen sich Unterwasserhindernisse an oder direkt unter der Oberfläche befinden können, die Bootsgeschwindigkeit reduzieren und äußerst wachsam sein.

Gegenstände, die Motorschäden verursachen können, sind beispielsweise Ansaugrohre von Nassbaggern, Brückenträger, Buhnen, Bäume, Stümpfe und Steine.

Aufprall auf Treibgut oder ein Unterwasserhindernis kann viele Risiken bergen und Folgendes bewirken:

- Teile des Außenborders oder der ganze Außenborder können losbrechen und ins Boot geschleudert werden.
- Das Boot kann plötzlich einen scharfen Richtungswechsel ausführen. Durch einen scharfen Richtungswechsel können Insassen von ihren Sitzen oder über Bord geschleudert werden.
- Die Bootsgeschwindigkeit kann plötzlich reduziert werden. Hierdurch werden Insassen nach vorn oder sogar über Bord geschleudert.
- Der Außenborder oder das Boot können durch den Aufprall beschädigt werden.

Nach Auftreffen auf ein unter Wasser liegendes Hindernis den Motor so bald wie möglich abstellen und auf beschädigte oder lockere Teile untersuchen. Wenn Schäden vorhanden sind oder vermutet werden, sollte der Außenborder zwecks gründlicher Inspektion und notwendiger Reparaturen zu einem Vertragshändler gebracht werden.

Das Boot muss auf Risse in Rumpf und Spiegel sowie Wasserlecks untersucht werden. Wenn nach einem Aufprall Wasserlecks entdeckt werden, muss sofort die Bilgenpumpe aktiviert werden.

Der Betrieb eines beschädigten Außenborders kann weitere Schäden an anderen Teilen des Motors verursachen oder die Kontrolle über das Boot beeinträchtigen. Wenn das Boot weiter betrieben werden muss, ist die Geschwindigkeit stark zu reduzieren.

⚠ VORSICHT

Der Betrieb eines Boots oder eines Motors mit Aufprallschäden kann das Produkt beschädigen und zu schweren oder tödlichen Verletzungen führen. Nach einem Aufprall das Boot oder den Antrieb von einem Mercury Marine Vertragshändler überprüfen und ggf. reparieren lassen.

ALLGEMEINE INFORMATIONEN

SICHERHEITSANWEISUNGEN FÜR AUSSENBORDER MIT STEUERPINNE

Während der Fahrt sollten sich weder Personen noch Fracht im Bereich direkt vor dem Außenborder befinden. Beim Aufprall auf ein Unterwasserobjekt kippt der Außenborder nach oben und könnte Personen, die sich in diesem Bereich befinden, schwer verletzen.

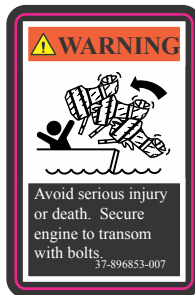
Modelle mit Knebelschrauben:

Einige Außenborder sind mit Knebelschrauben an der Spiegelhalterung ausgestattet. Die alleinige Verwendung der Knebelschrauben reicht nicht aus, um den Außenborder sicher an der Spiegelplatte zu befestigen. Zur korrekten Installation des Außenborders gehört das Verschrauben des Motors am Boot durch die Spiegelplatte. Für ausführliche Informationen zum Einbau siehe **Einbau des Motors – Einbau des Außenborders**.

⚠ VORSICHT

Wenn der Außenborder nicht ordnungsgemäß befestigt wird, kann er vom Bootsspiegel geschleudert werden und Sachschäden sowie schwere oder tödliche Verletzungen verursachen. Vor Inbetriebnahme muss der Außenborder mit den erforderlichen Befestigungsschrauben korrekt installiert werden.

Dieses Produkt muss mit den erforderlichen Befestigungselementen am Spiegel befestigt werden. Wenn der Außenborder auf ein Unterwasserhindernis aufprallt, verhindern die erforderlichen Befestigungselemente, dass der Außenborder vom Spiegel geschleudert wird. Ein Aufkleber an der Schwenkhalterung macht den Installateur auf diese potenzielle Gefahr aufmerksam.



52375

Abgasemissionen

GEFAHR VON KOHLENMONOXIDVERGIFTUNG

Kohlenmonoxid (CO) ist ein tödliches Gas, das in den Abgasen aller Verbrennungsmotoren, einschließlich Bootsmotoren sowie Generatoren, die verschiedene Bootszubehör antreiben, enthalten ist. Kohlenmonoxid ist an sich geruchlos, farblos und geschmacksneutral. Wenn Sie jedoch die Motorabgase riechen und schmecken können, atmen Sie CO ein.

Zu den frühen Symptomen einer Kohlenmonoxidvergiftung, die denen von Seekrankheit oder Trunkenheit ähnlich sind, gehören Kopfschmerzen, Schwindelgefühl, Benommenheit und Übelkeit.

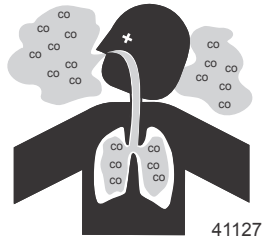
⚠ VORSICHT

Das Einatmen von Motorabgasen kann zu einer Kohlenmonoxidvergiftung führen, die Bewusstlosigkeit, Hirnschäden oder Tod verursachen kann. Kontakt mit Kohlenmonoxid vermeiden.

Bei laufendem Motor von den Abgasbereichen fernhalten. Das Boot muss während des Stillstands oder der Fahrt gut belüftet sein.

ALLGEMEINE INFORMATIONEN

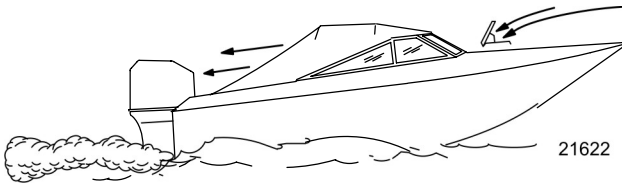
VON ABGASBEREICHEN FERNHALTEN



Motorabgase enthalten gefährliches Kohlenmonoxid. Bereiche vermeiden, in denen sich Motorabgase ansammeln. Bei laufendem Motor Schwimmer vom Boot fernhalten und nicht auf den Schwimmplattformen oder Bordleitern sitzen, liegen oder stehen. Während der Fahrt dürfen sich die Passagiere nicht direkt hinter dem Boot aufhalten (z. B. durch Anhängen an die Plattform oder zum Teak-/Bodysurfing). Durch solche Handlungsweisen setzen sich diese Personen nicht nur einer hohen Konzentration von Motorabgasen aus, sondern auch dem Risiko einer Verletzung durch den Bootspropeller.

GUTE BELÜFTUNG

Den Passagierbereich belüften; die Seitenvorhänge oder vorderen Luken öffnen, um Abgase zu entfernen. Beispiel einer optimalen Belüftung des Boots:



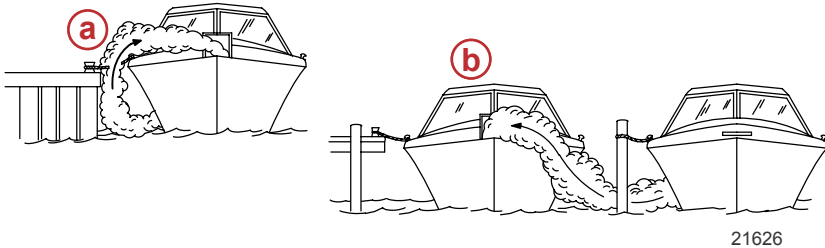
SCHLECHTE BELÜFTUNG

Unter bestimmten Fahr- und Windbedingungen kann bei permanent geschlossenen oder mit Segeltuch verschlossenen Kabinen oder Cockpits mit unzureichender Entlüftung Kohlenmonoxid eindringen. Mindestens einen Kohlenmonoxidmelder im Boot installieren.

In seltenen Fällen können Schwimmer und Passagiere an windstillen Tagen in einem offenen Bereich um ein liegendes Boot, dessen Motor läuft oder das sich in der Nähe eines laufenden Motors befindetet, einer gefährlichen Menge von Kohlenmonoxid ausgesetzt werden.

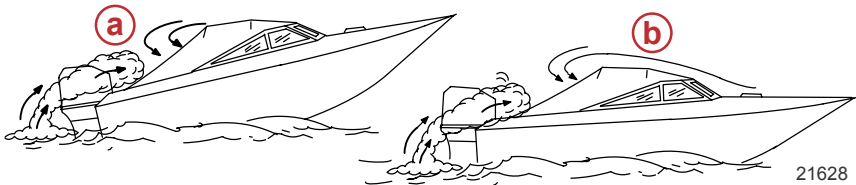
ALLGEMEINE INFORMATIONEN

1. Beispiele schlechter Entlüftung bei liegendem Boot:



- a- Betrieb des Motors, wenn das Boot an einem engen Platz vertäut ist.
- b- Vertäuen direkt neben einem anderen Boot, dessen Motor läuft

2. Beispiele schlechter Entlüftung bei fahrendem Boot:



- a- Betrieb des Boots mit zu hoch eingestelltem Bugtrimmwinkel.
- b- Betrieb des Boots mit geschlossenen Vorderluken (Kombiwagenwirkung).

Auswahl von Zubehörteilen für den Außenborder

Für Ihren Außenborder wurden originale Zubehörteile von Mercury Precision oder Quicksilver speziell entwickelt und geprüft. Diese Zubehörteile sind beim Mercury Marine Händler erhältlich.

WICHTIG: Vor dem Einbau von Zubehör den Händler befragen. Durch die falsche Verwendung von zugelassenem Zubehör oder die Verwendung von nicht zugelassenem Zubehör kann das Produkt beschädigt werden.

Einige Zubehörteile, die nicht von Mercury Marine hergestellt oder verkauft werden, können nicht sicher mit Ihrem Außenborder oder Antriebssystem verwendet werden. Beschaffen Sie sich die Installations-, Betriebs- und Wartungsanleitungen für alle ausgewählten Zubehörteile und lesen Sie sie gründlich durch.

Empfehlungen zur Sicherheit beim Bootsfahren

Um die Gewässer sicher genießen zu können, sollten Sie sich mit örtlichen und allen anderen geltenden Schifffahrtsregeln und -vorschriften vertraut machen und die folgenden Vorschläge beachten.

kennen und achten Sie alle Schifffahrtsregeln und -gesetze.

- Wir empfehlen, dass alle Fahrer eines Motorboots einen Kurs über Bootssicherheit absolvieren. In den USA bieten die Unterabteilung der US Küstenwache, die Power Squadron, das Rote Kreuz und die staatliche oder lokale Wasserschutzpolizei solche Kurse an. Nähere Informationen erhalten Sie in den USA bei der Boat U.S. Foundation unter 1-800-336-BOAT (2628).

Sicherheitsprüfungen und vorgeschriebene Wartungsarbeiten durchführen.

- Einen regelmäßigen Wartungsplan einhalten und sicherstellen, dass alle Reparaturen ordnungsgemäß ausgeführt werden.

Sicherheitsausrüstung an Bord überprüfen.

ALLGEMEINE INFORMATIONEN

- Folgendes sind einige Vorschläge für an Bord mitzuführende Sicherheitsausrüstung:

- Zugelassene Feuerlöscher
- Signalausrüstung: Taschenlampe, Leuchtraketen oder Leuchtkugeln, Fahne und Pfeife oder Horn
- Werkzeug für kleinere Reparaturen
- Anker und zusätzliche Ankerleine
- Manuelle Bilgenpumpe und Ersatz-Ablassstopfen
- Trinkwasser
- Funkgerät/Radio
- Paddel oder Ruder
- Ersatzpropeller, Druckstücke und einen passenden Schraubenschlüssel
- Erste-Hilfe-Kasten und Anleitungen
- Wasserdichte Lagerungsbehälter
- Ersatzausrüstung wie Batterien, Glühlampen und Sicherungen
- Kompass und Land- bzw. Seekarte der Gegend
- Rettungshilfe (1 pro Person an Bord)

Auf Zeichen eines Wetterumschwungs achten und Bootsfahrten bei schlechtem Wetter und schwerem Seegang vermeiden.

Jemanden über das Ziel der Fahrt und den voraussichtlichen Zeitpunkt der Rückkehr informieren.

Einsteigen von Passagieren.

- Wenn Passagiere ein- oder aussteigen oder sich in der Nähe des Bootshecks befinden, muss der Motor immer abgestellt werden. Es reicht nicht aus, den Antrieb nur in die Neutralstellung zu schalten.

Rettungshilfen verwenden.

- Bundesgesetze der USA schreiben vor, dass für alle Bootsinsassen eine zugelassene Schwimmweste der richtigen Größe (Rettungshilfe) an Bord und griffbereit sein muss, sowie ein Rettungskissen oder ein Rettungsring. Wir empfehlen dringendst, dass alle Bootsinsassen stets eine Schwimmweste tragen.

Andere Personen mit der Bootsführung vertraut machen.

- Mindestens eine weitere Person an Bord muss mit den Grundlagen für den Start und Betrieb des Motors und dem Umgang mit dem Boot vertraut gemacht werden, um einspringen zu können, falls der Fahrer betriebsunfähig wird oder über Bord fällt.

Das Boot nicht überlasten.

- Die meisten Boote sind auf eine Höchstlast (max. Gewicht) ausgelegt (siehe Nutzlastplakette an Ihrem Boot). Sie sollten die Betriebs- und Belastungsgrenzen Ihres Bootes kennen und wissen, ob Ihr Boot noch schwimmt, wenn es voll Wasser ist. Im Zweifelsfall den Mercury Marine Vertragshändler oder den Bootshersteller befragen.

Sicherstellen, dass alle Bootsinsassen ordnungsgemäß auf einem Sitzplatz sitzen.

ALLGEMEINE INFORMATIONEN

- Insassen dürfen nicht auf nicht für diesen Zweck vorgesehenen Plätzen sitzen. Dies umfasst Sitzlehnen, Schandecks, Spiegelplatte, Bug, Decks, erhöhte Anglersitze und alle drehbaren Anglersitze. Passagiere sollten an keiner Stelle sitzen oder sich aufhalten, wo plötzliche, unerwartete Beschleunigung, plötzliches Stoppen, unerwarteter Verlust über die Kontrolle des Boots oder eine plötzliche Bewegung des Boots einen Sturz im Boot oder über Bord verursachen können. Sicherstellen, dass alle Passagiere über einen richtigen Sitzplatz verfügen und diesen auch benutzen, bevor das Boot anfährt.

Drogen oder Alkohol am Steuer sind verboten Dies wird strafrechtlich geahndet.

- Alkohol und Drogen können Ihr Urteils- und Reaktionsvermögen beeinträchtigen.

Mit dem Gebiet vertraut sein und alle gefährlichen Orte meiden.

Immer achtsam sein.

- Der Bootsführer ist gesetzlich dafür verantwortlich, Augen und Ohren offen zu halten, um mögliche Gefahren rechtzeitig zu erkennen. Er muss insbesondere nach vorne ungehinderte Sicht haben. Wenn das Boot mit mehr als Leerlaufdrehzahl oder Gleitfahrtübergangsdrehzahl betrieben wird, dürfen keine Passagiere, Ladung oder Anglersitze die Sicht des Bootsführers blockieren. Auf andere Boote, das Wasser und Ihr Kielwasser achten.

Niemals mit dem Boot direkt hinter einem Wasserskifahrer herfahren.

- Wenn das Boot mit einer Geschwindigkeit von 40 km/h (25 mph) fährt, holen Sie einen gestürzten Wasserskifahrer, der sich 61 m (200 ft) vor Ihrem Boot befindet, innerhalb von 5 Sekunden ein.

Auf gefallene Wasserskifahrer achten.

- Wenn das Boot zum Wasserskifahren oder für ähnliche Aktivitäten genutzt wird, muss das Boot so zu gestürzten oder im Wasser liegenden Personen zurückfahren, dass diese sich immer auf der Fahrerseite befinden. Der Bootsführer muss gestürzte Wasserskifahrer stets im Auge behalten und darf auf keinen Fall rückwärts zu einer Person im Wasser fahren.

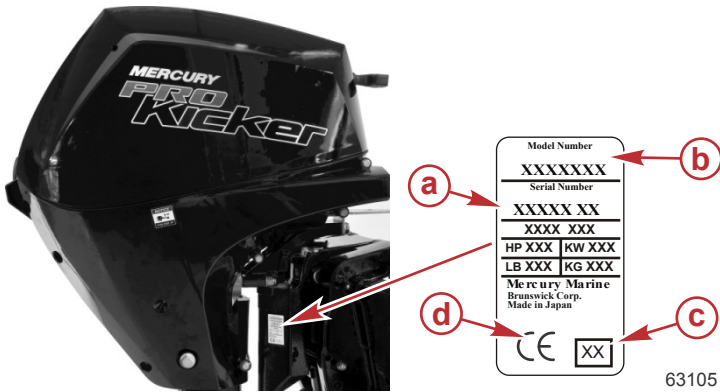
Unfälle melden.

- Es ist gesetzlich vorgeschrieben, dass Bootsführer einen Bootsunfallbericht bei der örtlichen Wasserschutzpolizei einreichen, wenn ihr Boot an bestimmten Arten von Unfällen beteiligt war. Ein Bootsunfall muss gemeldet werden, wenn 1.) ein Todesfall vorliegt oder vermutet wird, 2.) eine Verletzung zugefügt wurde, die nicht mit Erster Hilfe behandelt werden kann, 3.) ein Schaden an Booten oder anderem Eigentum entsteht, der 500 USD übersteigt oder 4.) das Boot ein Totalverlust ist. Weitere Unterstützung von der örtlichen Wasserschutzpolizei erbitten.

ALLGEMEINE INFORMATIONEN

Notieren der Seriennummer

Diese Nummer sollte für zukünftige Bezugnahme notiert werden. Die Seriennummer befindet sich an der abgebildeten Stelle am Außenborder.



- a- Seriennummer
- b- Modellkennzeichnung
- c- Baujahr
- d- Europäisches Prüfzeichen (falls zutreffend)

Produktionscode Modelljahr

Der Aufkleber mit der Seriennummer enthält das Herstellungsjahr als Alpha-Code. Dieser Code kann mithilfe der folgenden Tabelle in eine zugehörige Nummer entschlüsselt werden.



Alpha-Code auf Aufkleber mit Seriennummer

Herstellungsjahr										
Alpha-Produktionscode	A	B	C	D	E	F	G	H	K	X
Zugehörige Nummer	1	2	3	4	5	6	7	8	9	0

Beispiele:

ALLGEMEINE INFORMATIONEN

- XX = 2000
- HK = 2089
- AG = 2017

Technische Daten - 15, 20 PS

Merkmale		Technische Daten
Nennleistung		11,0 kW (15 PS)
		14,7 kW (20 PS)
Gewicht	MH	46,7 kg (103 lbs)
	MRC	44 kg (97 lbs)
	MLH	48,5 kg (107 lbs)
	EH	50,3 kg (111 lbs)
	ELH	51,7 kg (114 lbs)
	E	47,6 kg (105 lbs)
	EL	49 kg (108 lbs)
	EPT	52,6 kg (116 lbs)
	ELPT	53,9 kg (119 lbs)
	ELHPT	57,6 kg (127 lbs)
	ProKicker-EXLHPT	58,9 kg (130 lbs)
	ProKicker-EXLPT	55,3 kg (122 lbs)
Leerlaufdrehzahl	Gang nicht eingelegt	900 – 1000 U/min
	Gang eingelegt	900 – 1000 U/min
Empfohlener Drehzahlbereich bei Volllast	15/20 PS Modell	5700-6200 U/min
	15/20 JCI	5400-6100 U/min
Bohrung x Hub		61,0 mm x 57,0 mm (2.402 in. x 2.244 in.)
Verdichtungsverhältnis		10,0:1
Startsystem		Handstarter/E-Starter
Startersicherung		15 A, Mini-ATC
Zündungstyp		Computergesteuerte CDI (Capacitor Discharge Ignition, Hochspannungskondensatorzündung)
Spannungsregler-Sicherung		20 A, Mini-ATC
Zündkerze		NGK DCPR6E
Elektrodenabstand		0,9 mm (0.035 in.)
Zünderstellung im Leerlauf		6° vOT
Zünderstellung bei Volllast		28° vOT
Überdrehung	Alle Modelle außer JCI	6500 U/min
	nur JCI Modelle	6300 U/min
Steuergerät-Drehzahlbegrenzer (Wächter)		2800 U/min
Überhitzung		85 °C (185 °F)
Niedriger Öldruck		26,3 kPa (3.8 psi)
Wasserdruck im Leerlauf		9 kPa (1.3 psi)
Wasserdruck bei Volllast		59 kPa (8.5 psi)
Ölsorte	Alle Temperaturen	FC-W@ 10W-30

ALLGEMEINE INFORMATIONEN

Merkmale		Technische Daten
	Weitere Viskosität bei Temperaturen über 4 °C (40 °F)	FC-W® 25W-40
Ölmenge		1,0 l (1.1 U.S. qt)
Generatortyp		Einphasig
Generatorleistung bei 900 U/min		4,6 A
Generatorleistung bei 5000 U/min		11,5 A
Kraftstoffsystem		Computergesteuerte, sequenzielle Saugrohreinjection
Kraftstoffsorte		Bleifrei (normal) für Kfz E10 maximaler Anteil
Kraftstoffpumpentyp		Mechanisch (Niederdruck) Elektrisch (Hochdruck)
Übersetzungsverhältnis		2,15:1
Getriebegehäuse-Füllmenge		460 ml (15,6 fl oz)
Getriebschmiermittelsorte		Premium Getriebschmiermittel oder GL5 SAE Gewichtsklasse 80W-90
Kupplung		Klauenkupplung (Vorwärts-Neutral-Rückwärts)
Kippsystem-Hydrauliköl		Power-Trim- und Servolenkflüssigkeit oder Automatikgetriebeöl (ATF) (Typ Dexron III)
Trimm-/Kippbereich	Power-Trim-System	-4° bis 71°
	Manuell	-4° bis 76°
Spiegelhöhe	Kurz	38 cm (15 in.)
	Langschaft	51 cm (20 in.)
	Extra lang	63,5 cm (25 in.)
Batterieanforderungen	Über 0 °C (32 °F)	465 MCA, 350 CCA
	Unter 0 °C (32 °F)	800 MCA, 650 CCA
Lärmpegel am Ohr des Fahrers (ICOMIA 39-94) dBA		84,5
Ruderpinnen-Vibration (ICOMIA 38-94) m/s ²		2,58

Probleme, die sich auf die Leistung auswirken

WETTER

Es ist bekannt, dass Wetterverhältnisse die Leistung von Verbrennungsmotoren stark beeinflussen. Die festgelegte Nennleistung bezieht sich auf die Leistung, die der Motor bei seiner Nenndrehzahl unter bestimmten Witterungsbedingungen bringt.

Unternehmen haben weltweit die ISO (International Standards Organization)-Motortestnormen nach ISO 3046 angenommen, die die Berechnung von auf einem Leistungsprüfstand aufgezeichneten Motorleistungsdaten standardisieren. Alle Werte werden hierbei auf die Leistung korrigiert, die der Motor auf Meeresspiegelhöhe, bei 30 % relativer Luftfeuchtigkeit, bei einer Temperatur von 25 °C (77 °F) und einem Luftdruck von 29,61 in. Quecksilbersäule erzeugt.

Sommerliche Bedingungen mit hohen Temperaturen, geringem Luftdruck und hoher Luftfeuchtigkeit führen zu Leistungsverlusten. Dies wiederum macht sich durch geringere Bootsgeschwindigkeiten bemerkbar; in einigen Fällen bis zu 3 bis 5 km/h (2 bis 3 MPH). Die Bootsgeschwindigkeit erhöht sich erst wieder bei kühlem, trockenem Wetter.

ALLGEMEINE INFORMATIONEN

Um den Witterungseinfluss zu verdeutlichen: Ein Motor, der bei heißem, schwülem Wetter betrieben wird, kann bis zu 14 % seiner Leistung einbüßen (im Vergleich zur Leistung, die er an einem trockenen, kühlen Tag erreichen würde). Die erreichbare Leistung eines Verbrennungsmotors hängt von der Dichte der Luft ab, die der Motor ansaugt. Diese Dichte wiederum ist von der Lufttemperatur, dem Luftdruck und der Luftfeuchtigkeit (dem Wasserdampf) abhängig.

Dieser witterungsbedingte Leistungsabfall wird von einem weiteren Leistungsabfall begleitet, der sich allerdings nicht so stark bemerkbar macht. Wenn der Motor zum Zeitpunkt der Ausrüstung des Bootes (im Vorfrühling) mit einem Propeller ausgestattet wird, mit dem sich die Motordrehzahl bei Vollast im empfohlenen Drehzahlbereich bewegt, führen höhere Temperaturen bei hoher Luftfeuchtigkeit folglich zu einer verringerten Motorleistung. Der Propeller ist zu groß für die atmosphärischen Bedingungen und der Motor läuft unterhalb der empfohlenen Drehzahl.

Die Nennleistung des Motors steht in direktem Verhältnis zur Motordrehzahl. Bei einem Motor mit einem zu großen Propeller tritt ein weiterer Leistungsverlust und folglich eine Verringerung der Bootsgeschwindigkeit auf. Dieser sekundäre Verlust von Drehzahl und Bootsgeschwindigkeit kann durch die Montage eines Propellers mit geringerer Steigung ausgeglichen werden, mit dem der Motor wieder mit der empfohlenen Drehzahl läuft.

Zum Erreichen der optimalen Bootsmotorleistung bei wechselnden Witterungsbedingungen ist es wichtig, dass der Motor mit dem richtigen Propeller ausgerüstet ist, damit er bei Vollast und normaler Bootsbelastung um oder im oberen empfohlenen Höchstzahlbereich betrieben werden kann. Dadurch erreicht der Motor nicht nur seine volle Leistung, sondern läuft auch in einem Drehzahlbereich, in dem das schädliche Klopfen des Motors unterbunden wird. Dies steigert die Zuverlässigkeit und Lebensdauer des Motors.

LASTVERTEILUNG (PASSAGIERE UND AUSTRÜSTUNG) IM BOOT

Gewichtsverteilung zum Heck:

- Erhöht im Allgemeinen die Geschwindigkeit und Motordrehzahl
- Verursacht ein Springen des Bugs in rauen Gewässern
- Erhöht das Risiko, dass eine nachlaufende Welle in das Boot schwappt, wenn das Boot die Gleitfahrt verlässt
- Kann im Extremfall zum Aufsteigen des Bootes führen

Gewichtsverteilung zum Bug:

- Erleichtert die Gleitfahrt
- Verbessert die Fahrt in rauen Gewässern
- Kann im Extremfall dazu führen, dass das Boot schlingert (Bugsteuerung)

BOOTSBODEN

Zum Erreichen der maximalen Geschwindigkeit muss der Bootsboden flach an der Gleitfläche mit der Wasseroberfläche liegen und gerade und glatt in der Längsrichtung ausgerichtet sein.

- **Haken:** Bedeutet, dass ein - von der Seite gesehen - konkaver Bootsboden in Längsrichtung vorliegt. Wenn das Boot in Gleitfahrt ist, verursacht ein Haken einen größeren Auftrieb des Bodens in Spiegelhöhe und somit Buglastigkeit. Dadurch wird die Kontaktfläche mit dem Wasser erhöht und die Bootsgeschwindigkeit reduziert. Ein Haken wird oft dadurch verursacht, dass das Boot beim Anhängertransport oder bei der Lagerung zu weit vorne vom Spiegel abgestützt wird.
- **Bogen:** Ein Bogenkiel ist der Gegensatz eines Hakenkiels und tritt weniger häufig auf. Bogen bedeutet, dass ein - von der Seite gesehen - konvexer Bootsboden in Längsrichtung vorliegt. Das Boot neigt stark zum Tauchstampfen.
- **Rauhe Oberflächen:** Moos, Bewuchs usw. am Boot oder Korrosion am Getriebegehäuse eines Außenborders erhöhen die Oberflächenreibung und führen zu einem Geschwindigkeitsverlust. Die Oberflächen nach Bedarf reinigen.

WASSERAUFNAHME

Sämtliche Befestigungselemente durch die Außenhaut müssen beim Einbau mit einem Bootsdichtmittel versehen werden. Wenn Wasser in den Spiegelkern und/oder Innenrumpf eintritt, führt dies zu einer Gewichtszunahme (reduzierter Bootsleistung), Verfaulung des Rumpfs und späteren Strukturschäden.

ALLGEMEINE INFORMATIONEN

KAVITATION

Kavitation tritt auf, wenn der Wasserfluss dem Profil eines schnellen Unterwasserobjekts, wie z.B. einem Getriebegehäuse oder Propeller, nicht folgen kann. Kavitation erhöht die Propellerdrehzahl und reduziert die Fahrgeschwindigkeit des Boots. Kavitation kann die Oberfläche von Getriebegehäuse oder Propeller stark zerfressen. Folgendes sind häufige Ursachen von Kavitation:

- Kraut oder andere Fremdkörper, die sich im Propeller verfangen haben
- Verbogener Propellerflügel
- Grate oder scharfe Kanten am Propeller

HÖHENLAGE UND KLIMA

Änderungen von Höhenlage und Klima beeinflussen die Leistung des Antriebssystems. Ein Leistungsverlust kann folgende Ursachen haben:

- Höhere Lagen
- Höhere Temperaturen
- Niedriger Luftdruck
- Hohe Luftfeuchtigkeit

Um optimale Motorleistung unter wechselnden Witterungsbedingungen aufrechtzuerhalten, muss der Motor mit einem Propeller ausgerüstet sein, mit dem er bei normaler Belastung und in normalen Witterungsbedingungen um den angegebenen Höchstdrehzahlbereich laufen kann.

In den meisten Fällen kann die empfohlene Drehzahl erzielt werden, indem ein Propeller mit geringerer Steigung angebaut wird.

KLOPFEN

Das Klopfen eines Viertaktmotors ähnelt dem Klingeln eines Automotors. Es kann auch als blechartiges Rasseln oder Klipern beschrieben werden.

Klopfen ist die Explosion des unverbrannten Teils einer Kraftstoff-/Luftladung, nachdem die Zündkerze gezündet hat. Durch das Klopfen entstehen schwere Stoßwellen im Motor. Diese Stoßwellen führen häufig zur Überlastung folgender Teile: Kolbenwölbung, Zylinderkopf oder -dichtung, Kolbenringe oder -stege, Kolbenbolzen und Rollenlager.

Folgendes sind die häufigsten Ursachen von Klopfen in einem Viertakt-Bootsmotor:

- Zu früh eingestellter Zündzeitpunkt
- Verwendung von Benzin mit zu niedrigem Oktanwert
- Zu große Propellersteigung: Motordrehzahl liegt unter dem empfohlenen Bereich
- Zu mageres Kraftstoffgemisch bei Vollastbetrieb
- Zündkerzen: zu hoher Wärmewert, falscher Elektrodenabstand, Fehlzündung
- Verschlissenes oder unzureichendes Kühlsystem des Motors
- Verbrennungsrückstände im Brennraum: führen zu höherem Verdichtungsverhältnis

Klopfen kann normalerweise verhindert werden, wenn:

- der Motor korrekt eingestellt ist
- regelmäßige Wartungsarbeiten durchgeführt werden

PROPELLERAUSWAHL

WICHTIG: Die in diesem Handbuch behandelten Motoren sind mit einem Drehzahlbegrenzer ausgestattet, der auf eine Höchstdrehzahl eingestellt ist. Dieser Grenzwert liegt leicht über dem normalen Betriebsbereich des Motors und trägt dazu bei, Motorschäden durch überhöhte Motordrehzahl zu vermeiden. Sobald die Drehzahl wieder in den empfohlenen Betriebsbereich abfällt, wird der normale Motorbetrieb wieder aufgenommen.

ALLGEMEINE INFORMATIONEN

Der Bootshersteller und der Verkaufshändler sind für die Ausrüstung des Antriebssystems mit dem korrekten Propeller verantwortlich. Siehe die Website von Mercury Marine <https://www.mercurymarine.com/en/us/propellers/selector/#/step-one>.

Einen Propeller auswählen, mit dem das Antriebssystem bei normaler Bootsbelastung an der oberen Grenze des angegebenen Vollastdrehzahlbereichs laufen kann.

Wenn der Vollastbetrieb unter dem empfohlenen Bereich liegt, muss der Propeller ausgewechselt werden, um einen Leistungsverlust und mögliche Motorschäden zu vermeiden. Andererseits verursacht der Betrieb eines Motors über dem empfohlenen Drehzahlbereich außergewöhnlich hohen Verschleiß und Schäden.

Nach der Auswahl des Propellers können folgende Probleme eventuell erforderlich machen, dass der Propeller durch einen Propeller mit niedrigerer Steigung ersetzt werden muss.

- Höhere Temperaturen und höhere Luftfeuchtigkeit verursachen einen Leistungsverlust.
- Der Betrieb in Höhenlagen verursacht einen Leistungsverlust.
- Der Betrieb eines Boots mit verschmutztem Boden verursacht einen Leistungsverlust.
- Betrieb mit höherer Belastung (zusätzliche Passagiere, Ziehen von Wasserskifahrern) verursacht einen Leistungsverlust.

Zur besseren Beschleunigung, wie sie beispielsweise zum Wasserskifahren erforderlich ist, sollte auf einen Propeller mit der nächst niedrigen Steigung umgestiegen werden. Bei Verwendung des kleineren Propellers den Motor nur dann mit Vollast betreiben, wenn Wasserskifahrer gezogen werden.

TRANSPORT

Tragen, Lagerung und Transport des vom Boot abmontierten Außenborders

WICHTIG: Sicherstellen, dass die vorgeschriebenen Verfahren für den Transport und die Lagerung des Außenborders befolgt werden, um mögliche Ölleckagen zu verhindern.

1. Die Kraftstoffleitung vom im Wasser liegenden Außenborder abklemmen und den Motor laufen lassen, bis er abstirbt.
2. Den Außenborder aus dem Wasser nehmen und aufrecht halten, bis das Wasser ausgelaufen ist.
3. Den Außenborder aufrecht, horizontal mit der Vorderseite des Motors nach oben (Ruderpinne nach oben) oder backbord tragen, transportieren oder lagern.



63254

Aufrechte Position

- Die Backbord-Motorwanne hat zwei Puffer, um zu verhindern, dass sie beschädigt wird, wenn der Motor liegend gelagert wird. Wenn der Motor auf Backbord gelagert wird, verhindert dies, dass Öl aus dem Kurbelgehäuse in die Zylinder oder in das Ventilationssystem des Kurbelgehäuses ausfließt. Auf der Achterseite der Motorhaube gibt es ebenfalls Puffer.



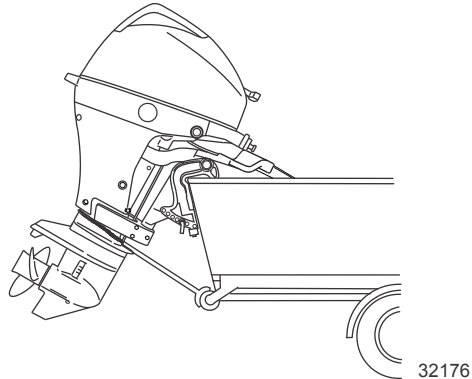
63255

Puffer der Backbord-Motorwanne

TRANSPORT

Anhängertransport des Boots/Außenborders

Das Boot mit abgekipptem Außenborder (vertikale Betriebsposition) auf einem Anhänger transportieren. Wenn der Abstand zum Boden nicht ausreicht, muss der Außenborder mit einer als Zubehör erhältlichen Außenborder-Stützvorrichtung hochgekippt werden. Wenden Sie sich diesbezüglich an Ihren Vertragshändler. An Eisenbahnübergängen, Auffahrten und bei einem holpernden Anhänger muss dieser Abstand eventuell noch vergrößert werden.



WICHTIG: Beim Transport auf einem Anhänger kann man sich nicht darauf verlassen, dass das Kippsystem oder der Kippstützhebel den korrekten Bodenabstand aufrechterhält. Der Kippstützhebel des Außenborders ist nicht dazu vorgesehen, den Außenborder für den Anhängertransport zu stützen.

Den Außenborder in den Rückwärtsgang schalten. Hierdurch wird verhindert, dass sich der Propeller dreht.

KRAFTSTOFF UND ÖL

Kraftstoffanforderungen

WICHTIG: Durch Verwendung einer falschen Kraftstoffsorte kann der Motor beschädigt werden. Motorschäden, die durch Verwendung einer falschen Kraftstoffsorte entstanden sind, werden als Motormissbrauch angesehen und sind nicht von der Garantie gedeckt.

KRAFTSTOFFWERTE

Mercury Außenbordmotoren laufen zufriedenstellend mit jedem beliebigen unverbleiten Marken-Normalbenzin, das den folgenden Spezifikationen entspricht:

USA und Kanada – Eine ausgewiesene Oktanzahl von mindestens 87 (R+M)/2 für die meisten Modelle. Super-Kraftstoff (Oktanzahl 91 [R+M]/2) ist ebenfalls für die meisten Modelle akzeptabel. **Keinen** verbleiten Kraftstoff verwenden.

Alle anderen Länder (außer USA und Kanada) – Eine ausgewiesene Oktanzahl von mindestens 91 ROZ für die meisten Modelle. Super-Kraftstoff (95 ROZ) ist für die meisten Modelle ebenfalls akzeptabel. **Keinen** verbleiten Kraftstoff verwenden.

VERWENDUNG UMFORMULIRTER (SAUERSTOFFANGEREICHERTER) KRAFTSTOFFE (NUR USA)

Umformulierter Kraftstoff ist in einigen Gebieten der USA vorgeschrieben und für die Verwendung in Mercury Marine Motoren akzeptabel. Das einzige Oxygenat, das derzeit in den USA Anwendung findet, ist Alkohol (Ethanol, Methanol oder Butanol).

ALKOHOLHALTIGES BENZIN

Butanol-Kraftstoffmischungen Bu16

Kraftstoffmischungen mit einem Butanol-Anteil von bis zu 16,1 % (Bu16), die den von Mercury Marine veröffentlichten Kraftstoffanforderungen entsprechen, sind als Alternative für unverbleites Benzin akzeptabel. Wenden Sie sich bzgl. spezifischer Empfehlungen für die Komponenten des Kraftstoffsystems Ihres Boots (Kraftstofftanks, -leitungen und -anschlüsse) an Ihren Bootshersteller.

Methanol- und Ethanolmischungen

WICHTIG: Die Komponenten des Kraftstoffsystems Ihres Mercury Marine Motors halten einem Alkoholgehalt (Methanol oder Ethanol) im Benzin von bis zu 10 % stand. Das Kraftstoffsystem Ihres Boots ist möglicherweise jedoch nicht für denselben Alkoholgehalt ausgelegt. Wenden Sie sich bzgl. spezifischer Empfehlungen für die Komponenten des Kraftstoffsystems Ihres Boots (Kraftstofftanks, -leitungen und -anschlüsse) an Ihren Bootshersteller.

Beachten Sie, dass Benzin, das Methanol oder Ethanol enthält, folgende Auswirkungen verstärkt:

- Korrosion von Metallteilen
- Verschleiß von Gummi- und Kunststoffteilen
- Undichtigkeiten in Gummi-Kraftstoffleitungen
- Mögliche Phasentrennung (Wasser und Alkohol trennen sich im Kraftstofftank vom Benzin)

VORSICHT

Austretender Kraftstoff kann zu Bränden und Explosionen sowie schweren und tödlichen Verletzungen führen. Alle Komponenten des Kraftstoffsystems sollten regelmäßig, insbesondere nach der Lagerung, auf Undichtigkeiten, weiche Stellen, Verhärtung, Verdickung und Korrosion untersucht werden. Jegliche Anzeichen von Undichtigkeiten oder Verschleiß erfordern den Austausch des jeweiligen Teils vor der erneuten Inbetriebnahme des Motors.

WICHTIG: Wenn Sie Benzin verwenden, das möglicherweise Methanol oder Ethanol enthält, müssen Sie das Kraftstoffsystem häufiger auf Undichtigkeiten und Abnormalitäten untersuchen.

KRAFTSTOFF UND ÖL

WICHTIG: Wenn ein Mercury Marine Motor mit methanol- oder ethanolhaltigem Kraftstoff betrieben wird, darf der Kraftstoff nicht über einen längeren Zeitraum im Kraftstofftank gelagert werden. Kraftfahrzeuge verbrauchen Mischkraftstoffe gewöhnlich, bevor der Kraftstoff eine Feuchtigkeitsmenge absorbieren kann, die zu Problemen führt. Boote werden jedoch oft so lange nicht betrieben, dass eine Phasentrennung auftreten kann. Darüber hinaus kann während der Lagerung interne Korrosion auftreten, wenn der Alkohol die schützende Ölschicht der internen Komponenten entfernt hat.

Kraftstoffschlauch mit geringer Permeation

Erforderlich für alle Außenborder, die in den USA für den Verkauf hergestellt wurden, zum Verkauf angeboten werden oder verkauft wurden.

- Die US-Umweltschutzbehörde (EPA) schreibt vor, dass in allen nach dem 1. Januar 2009 hergestellten Außenbordern ein Kraftstoffschlauch mit geringer Permeation als primärer Kraftstoffschlauch zwischen Kraftstofftank und Außenborder verwendet werden muss.
- Ein solcher Schlauch mit geringer Permeation, USCG Typ B1-15 oder Typ A1-15, übersteigt laut Definition nicht die Spezifikation von 15/gm²/24 h mit CE 10 Kraftstoff bei 23 °C gemäß SAE J 1527 – Kraftstoffschläuche für Bootsanwendungen.

EPA-Anforderungen für unter Druck stehende, tragbare Kraftstofftanks

Die Environmental Protection Agency (EPA) der USA schreibt vor, dass tragbare Kraftstofftanksysteme, die nach dem 1. Januar 2011 für den Einsatz in Außenbordmotoren hergestellt wurden, bis zu einem Druck von 34,4 kPa (5.0 psi) dicht bleiben. Diese Tanks können folgende Komponenten enthalten:

- Ein Lufteinlassventil, das geöffnet wird, um Luft in den Tank zu lassen, wenn Kraftstoff aus dem Tank gesaugt wird.
- Ein Luftauslassventil, das (zur Atmosphäre) geöffnet wird, wenn der Druck 34,4 kPa (5.0 psi) übersteigt.

Erforderliches Kraftstoffdosierventil

Wenn ein unter Druck stehender Kraftstofftank verwendet wird, muss ein Kraftstoffdosierventil in der Kraftstoffleitung zwischen Kraftstofftank und Pumpball installiert werden. Das Kraftstoffdosierventil verhindert, dass unter Druck stehender Kraftstoff in den Motor gelangt und zum Überlaufen des Kraftstoffsystems oder möglicherweise zum Auslaufen von Kraftstoff führt.

Das Kraftstoffdosierventil verfügt über ein Handventil. Das Handventil kann verwendet (eingedrückt) werden, um das Ventil zu öffnen (Bypass), wenn der Kraftstofffluss durch das Ventil blockiert ist.



- a - Kraftstoffdosierventil - in der Kraftstoffleitung zwischen Kraftstofftank und Pumpball installiert
- b - Handventil
- c - Entlüftungs-/Wasserauslassöffnungen

Der unter Druck stehende, tragbare Kraftstofftank von Mercury Marine

Mercury Marine hat einen neuen unter Druck stehenden, tragbaren Kraftstofftank entwickelt, der die oben aufgeführten EPA-Anforderungen erfüllt. Diese Kraftstofftanks sind als ein Zubehörteil erhältlich oder im Lieferumfang bestimmter tragbarer Außenbordermodelle enthalten.

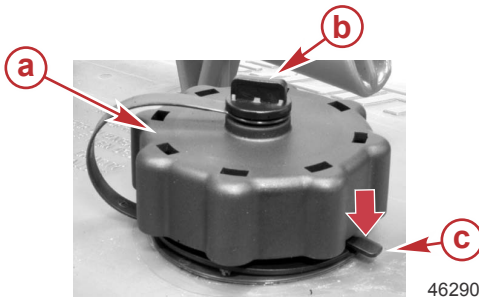
KRAFTSTOFF UND ÖL

SPEZIELLE MERKMALE DES TRAGBAREN KRAFTSTOFFTANKS

- Der Kraftstofftank verfügt über ein 2-Wege-Ventil, das geöffnet wird, um Luft in den Tank zu lassen, wenn Kraftstoff aus dem Tank in den Motor gesaugt wird. Das Ventil wird außerdem zur Atmosphäre geöffnet, wenn der interne Druck im Tank 34,4 kPa (5.0 psi) übersteigt. Wenn der Tankdruck zur Atmosphäre abgelassen wird, kann ein Zischen hörbar sein. Dies ist normal.
- Der Kraftstofftank ist mit einem Kraftstoffdosierventil ausgestattet, das verhindert, dass unter Druck stehender Kraftstoff in den Motor gelangt und zum Überlaufen des Kraftstoffsystems oder möglicherweise zum Auslaufen von Kraftstoff führt.
- Beim Anbringen des Tankdeckels den Deckel nach rechts drehen, bis ein Klicken hörbar ist. Dadurch wird angezeigt, dass der Tankdeckel fest geschlossen ist. Zu festes Anziehen wird durch eine integrierte Vorrichtung verhindert.
- Der Kraftstofftank verfügt über eine manuelle Entlüftungsschraube, die für den Transport geschlossen und für den Betrieb bzw. das Abnehmen des Tankdeckels geöffnet sein sollte.

Da abgedichtete Kraftstofftanks nicht zur Atmosphäre entlüftet werden, dehnen sie sich bei Erwärmung und Abkühlung der Umgebungsluft zusammen mit dem Kraftstoff aus bzw. ziehen sich zusammen. Dies ist normal.

ABNEHMEN DES TANKDECKELS



- a - Tankdeckel
- b - Manuelle Entlüftungsschraube
- c - Sicherungslasche

WICHTIG: Der Inhalt kann unter Druck stehen. Den Tankdeckel eine Viertelumdrehung drehen, um den Druck entweichen zu lassen, bevor der Deckel abgenommen wird.

1. Die manuelle Entlüftungsschraube oben auf dem Tankdeckel öffnen.
2. Den Tankdeckel drehen, bis er die Sicherungslasche berührt.
3. Auf die Sicherungslasche drücken. Den Tankdeckel eine Viertelumdrehung drehen, um den Druck entweichen zu lassen.
4. Erneut auf die Sicherungslasche drücken und den Tankdeckel abnehmen.

ANWEISUNGEN FÜR DIE VERWENDUNG DES UNTER DRUCK STEHENDEN, TRAGBAREN KRAFTSTOFFTANKS

1. Beim Anbringen des Tankdeckels den Deckel nach rechts drehen, bis ein Klicken hörbar ist. Dadurch wird angezeigt, dass der Tankdeckel fest geschlossen ist. Zu festes Anziehen wird durch eine integrierte Vorrichtung verhindert.
2. Die manuelle Entlüftungsschraube oben auf dem Tankdeckel für den Betrieb bzw. zum Abnehmen des Deckels öffnen. Die manuelle Entlüftungsschraube für den Transport schließen.
3. Kraftstoffleitungen mit Schnellkupplungen vom Motor oder Kraftstofftank trennen, wenn der Motor nicht verwendet wird.
4. Beim Tanken die Anweisungen unter **Kraftstofftank füllen** befolgen.

KRAFTSTOFF UND ÖL

Kraftstofftank füllen

⚠ VORSICHT

Schwere oder tödliche Verletzungen durch Kraftstoffbrände und -explosionen verhindern. Beim Befüllen des Kraftstofftanks vorsichtig vorgehen. Den Motor stets abstellen, nicht rauchen und offene Flammen und Funken vom Arbeitsbereich fernhalten, wenn die Kraftstofftanks gefüllt werden.

Kraftstofftanks im Freien füllen. Wärme, Funken und offene Flammen fern halten.

Tragbare Kraftstofftanks zum Füllen aus dem Boot entfernen.

Den Motor beim Tanken stets abstellen.

Kraftstofftanks nicht bis zum oberen Rand füllen. Ca. 10 % des Tankvolumens leer lassen. So kann sich der Kraftstoff bei einem Temperaturanstieg unbedenklich ausdehnen, während ein vollständig gefüllter Tank überlaufen könnte.

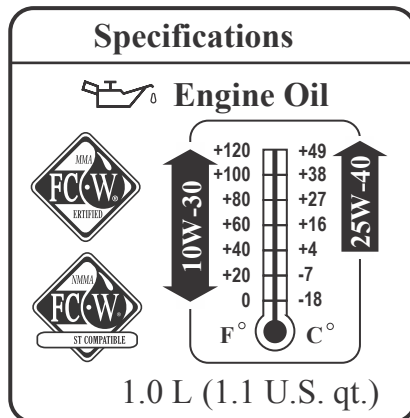
POSITIONIERUNG DES TRAGBAREN KRAFTSTOFFTANKS IM BOOT

Den Kraftstofftank so im Boot positionieren, dass die Entlüftungsöffnung bei normalen Betriebsbedingungen über dem Kraftstofftank liegt.

Motorölempfehlungen

Das Mercury oder Quicksilver NMMA FC-W oder NMMA FC-W zertifizierte SAE 10W-30 Viertakt-Bootsmotoröl wird für den allgemeinen Gebrauch in allen Temperaturbereichen empfohlen. Alternativ kann Mercury oder Quicksilver oder SAE 25W-40 Viertakt-Bootsmotoröl verwendet werden, wenn die Temperaturen über 4 °C (40 °F) liegen. Wenn das empfohlene Mercury oder Quicksilver NMMA FC-W zertifizierte Öl nicht erhältlich ist, kann ein gebräuchliches NMMA FC-W zertifiziertes Viertakt-Außenborderöl mit einer ähnlichen Viskosität von einem Außenborderhersteller verwendet werden.

WICHTIG: Von der Verwendung von Ölen ohne Detergenswirkung, Mehrbereichsölen (außer Mercury oder Quicksilver NMMA FC-W zertifiziertes oder gebräuchliches NMMA FC-W zertifiziertes Öl), Synthetikölen, Ölen minderwertiger Qualität oder Ölen mit festen Additiven wird ausdrücklich abgeraten.



64133

Empfohlene SAE-Viskosität für Motoröl

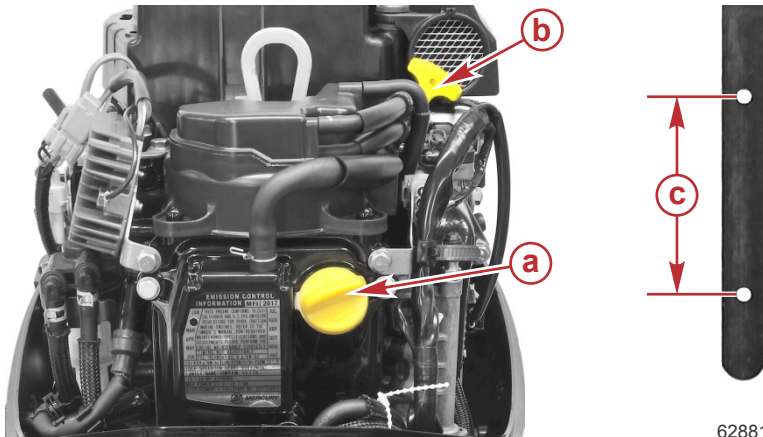
KRAFTSTOFF UND ÖL

Prüfung des Motoröls

WICHTIG: Nicht überfüllen. Den Motorölstand nur bei kaltem Motor bzw. mindestens eine Stunde nach dem Einsatz prüfen, um genaue Messwerte zu erhalten.

1. Den Außenborder in die vertikale Betriebsstellung kippen.
2. Die Motorhaube abnehmen. Siehe **Wartung - Motorhaube Abnehmen und Aufsetzen**.
3. Den Ölmesstab herausziehen. Das Ölmesstabende mit einem sauberen Lappen oder Handtuch abwischen und wieder ganz einführen.
4. Den Ölmesstab wieder herausziehen und den Ölstand ablesen. Der Ölstand muss im Betriebsbereich zwischen der oberen und unteren Bohrung liegen.

WICHTIG: Nicht versuchen, Öl bis zur oberen Grenze des Betriebsbereichs (obere Bohrung) aufzufüllen. Der Ölstand ist korrekt, solange er im Betriebsbereich zwischen der oberen und unteren Bohrung liegt.



62881

- a - Öleinfülldeckel
- b - Ölmesstab
- c - Ölstand-Betriebsbereich

5. Wenn sich der Ölstand unterhalb des Betriebsbereichs (unterhalb der unteren Bohrung) befindet, den Öleinfülldeckel entfernen und ca. 200 ml (7 fl oz) des spezifizierten Außenborder-Motoröls einfüllen. Einige Minuten abwarten, bis das eingefüllte Öl in die Ölwanne läuft, und den Ölstand am Ölmesstab ablesen. Den Vorgang wiederholen, bis der Ölstand im Betriebsbereich zwischen der oberen und der unteren Bohrung liegt. Nicht versuchen, den Ölstand bis zur oberen Betriebsbereichsgrenze (obere Bohrung) aufzufüllen.

HINWEIS: Unter bestimmten Bedingungen ist der Betriebsbereich von Viertakt-Außenbordmotoren u. U. nicht heiß genug, um den Kraftstoff und die Feuchtigkeit zu verdampfen, die sich normalerweise im Kurbelgehäuse ansammeln. Zu diesen Bedingungen zählen u. a. der Betrieb mit Leerlaufdrehzahl über einen längeren Zeitraum, wiederholte kurze Fahrten, langsame Fahrgeschwindigkeiten oder ein Betrieb mit schnellem Anfahren und Abbremsen sowie der Betrieb in kälteren Klimazonen. Zusätzliche Mengen von Kraftstoff und Feuchtigkeit, die sich dabei im Kurbelgehäuse ansammeln, gelangen in den Ölsumpf und erhöhen dort das Gesamtvolumen des Öls, das am Ölmesstab angezeigt wird. Dieses erhöhte Ölvolument wird als Ölverdünnung bezeichnet. Außenbordmotoren können normalerweise große Mengen an Ölverdünnung tolerieren, ohne dass dies zu einer Verkürzung der Lebensdauer führt. Zur Gewährleistung der langen Lebensdauer des Außenbordmotors empfiehlt Mercury jedoch, das Öl und den Filter regelmäßig entsprechend dem Ölwechselintervall zu wechseln und Öle der empfohlenen Qualität zu verwenden. Weiterhin wird empfohlen, das Öl häufiger zu wechseln, wenn der Außenborder häufig unter den oben beschriebenen Bedingungen betrieben wird.

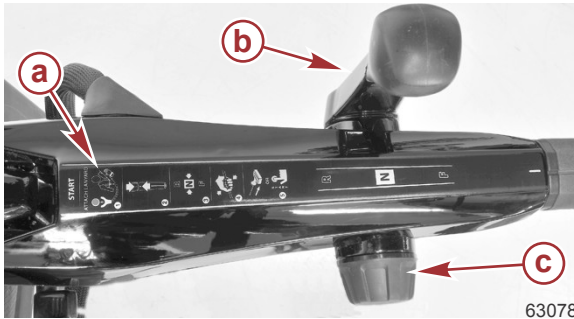
KRAFTSTOFF UND ÖL

6. Den Ölmesstab wieder vollständig einschieben.
7. Den Öleinfülldeckel handfest anziehen.
8. Die Motorhaube installieren.

AUSSTATTUNG UND BEDIENELEMENTE

Ausstattungsmerkmale der Ruderpinne

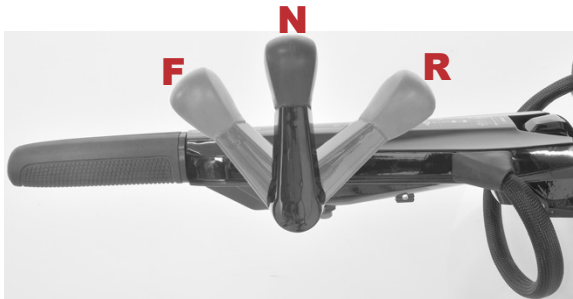
- Ein Aufkleber auf der Ruderpinne gibt eine Übersicht über das Starten eines kalten oder warmen Motors.
- Gasgriff-Reibmomentwiderstandsknopf - Den Knopf drehen, um den Motor auf die gewünschte Drehzahl einzustellen und dort zu halten. Den Knopf im Uhrzeigersinn drehen, um den Widerstand zu erhöhen oder gegen den Uhrzeigersinn, um den Widerstand zu verringern.



- a** - Übersichtsaufkleber
- b** - Schalthebel
- c** - Gasgriff-Reibmomentknopf

63078

- Schalthebel - Der Außenborder hat drei Gangschaltungspositionen: Vorwärts (F), Neutral (N) und Rückwärts (R).

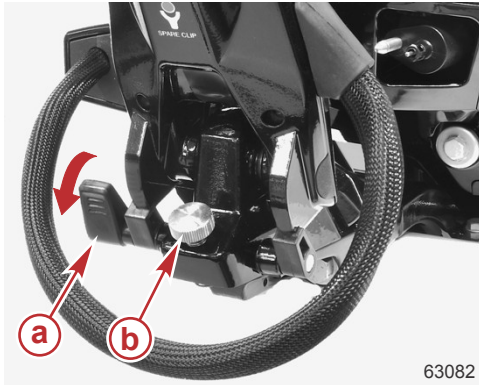


63077

- Ruderpinne - Der Griff kann gekippt werden, um den Transport und die Lagerung zu vereinfachen.
- Ruderpinnenverriegelungs-Freigabehebel - Den Verriegelungs-Freigabehebel nach unten drücken, damit die Ruderpinne angehoben oder abgesenkt werden kann.

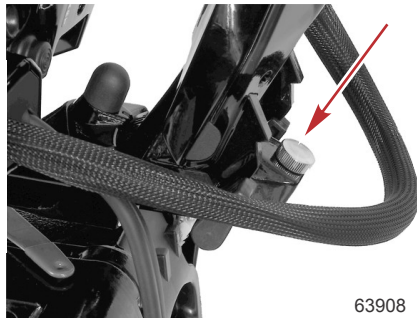
AUSSTATTUNG UND BEDIENELEMENTE

- Ruderpinneneinstellknopf - Den Einstellknopf drehen, um die Ruderpinne in ihre Betriebsposition anzuheben oder abzusenken.

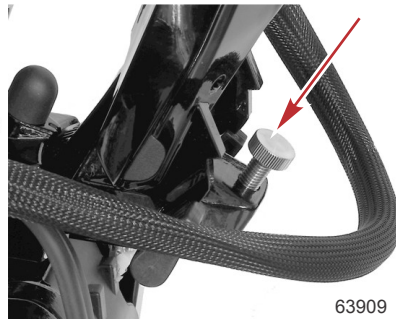


- a** - Ruderpinnenverriegelungs-Freigabehebel
- b** - Ruderpinneneinstellknopf

a. Einstellknopf in der niedrigsten Einstellung.



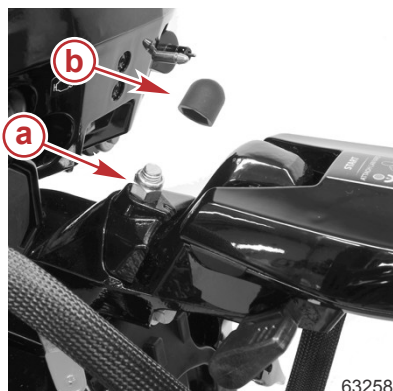
b. Einstellknopf in der höchsten Einstellung.



- Ruderpinnengierung - Mit der Ruderpinnengierung kann der Bediener den Winkel der Ruderpinne bis zu 18° links oder rechts von der Mitte einstellen. Jede Markierung entspricht einer Änderung von 6°.
 - a. Die Gummimanschette auf der Knebelschraubenmutter abziehen.

AUSSTATTUNG UND BEDIENELEMENTE

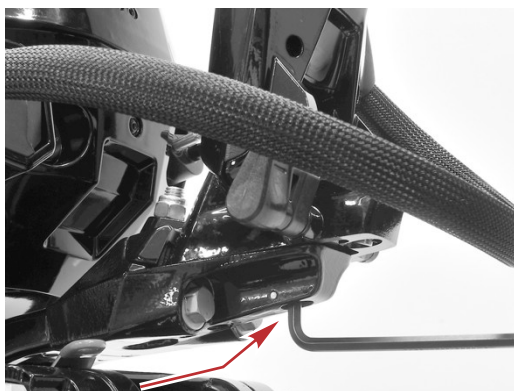
b. Die 15-mm-Mutter lösen, so dass sie fast ganz abgeschraubt ist.



- a - Knebelschraubenmutter
- b - Gummimanschette

63258

c. Die 6-mm-Innensechskant-Gelenkschraube lösen.

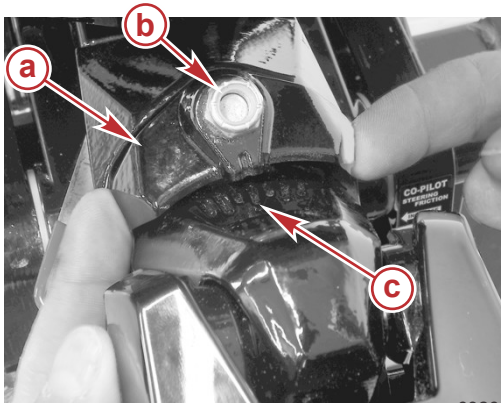


63259

6-mm-Innensechskant-Gelenkschraube

AUSSTATTUNG UND BEDIENELEMENTE

- d. Die Klammer mit den Fingern anheben und die Ruderpinne in den gewünschten Winkel drehen.



63260

- a - Klammer
- b - Knebschraubenmutter
- c - Zentrale Markierung

- e. Die Knebschraubenmutter mit dem angegebenen Drehmoment anziehen und die Gummimanschette einsetzen.

Beschreibung	Nm	lb-in.	lb-ft
Knebschraubenmutter	50	–	36,8

- f. Die 6-mm-Innensechskant-Gelenkschraube mit dem angegebenen Drehmoment anziehen.

Beschreibung	Nm	lb-in.	lb-ft
6-mm-Innensechskant-Gelenkschraube	24	–	17,7

- Notstoppschalter - siehe „Allgemeine Informationen - Notstoppschalter“.

HINWEIS: Eine Notstoppschalterklemme befindet sich als Ersatzteil an der Ruderpinne.

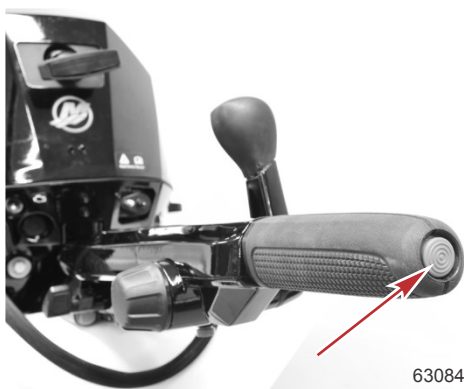


63083

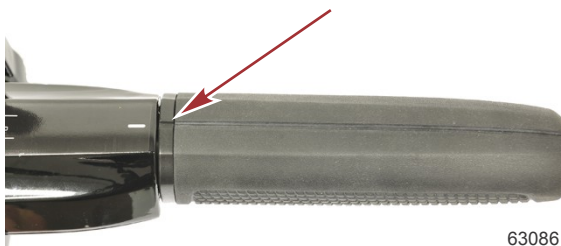
- a - Notstoppschalter
- b - Notstoppschalterklemme als Ersatzteil
- c - Reißleine

AUSSTATTUNG UND BEDIENELEMENTE

- **Motorausshalter** - Den Knopf drücken, um den Motor abzustellen.



- **Gasgriff** - Steuert die Motordrehzahl. Bei Starten oder beim Ein- oder Auskuppeln den Gasgriff auf die Leerlaufmarkierung an der Ruderpinne ausrichten. Den Gasgriff drehen, um die Motordrehzahl zu erhöhen.



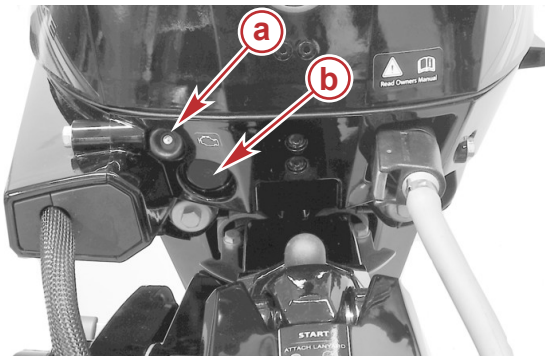
AUSSTATTUNG UND BEDIENELEMENTE

- Hydraulischer Kippschalter (falls vorhanden) - Ruderpinnenmodelle mit hydraulischem Kippsystem haben einen Schalter auf der Unterseite der Ruderpinne. Den Schalter drücken, um den Motor anzuheben (UP) oder abzusenken (DN).



63906

- Startknopf (Modelle mit E-Starter) - Den Knopf drücken, um den Motor zu starten, falls vorhanden.
- Warnleuchte - Weist den Bediener auf niedrigen Motoröldruck, Überhitzung, Überschreitung der Drehzahlbegrenzung oder Sensorfehler hin. Siehe **Warnsystem** in diesem Kapitel.



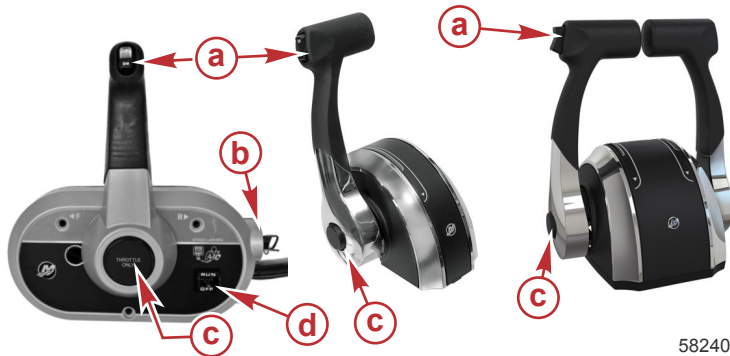
- a** - Warnleuchte
- b** - Startknopf (Modelle mit E-Starter)

63085

AUSSTATTUNG UND BEDIENELEMENTE

Ausstattungsmerkmale der Fernschaltung

Ihr Boot kann mit einer der gezeigten Fernschaltungen von Mercury Precision oder Quicksilver ausgestattet sein. Andernfalls die Funktionen und Bedienung der jeweiligen Fernschaltung vom Vertragshändler erläutern lassen.



58240

- a** - Kippschalter
- b** - Zündschalter – OFF (AUS), ON (EIN), START
- c** - „Nur Gas“-Knopf
- d** - Notstoppschalter

- **Kippschalter** - Dient zum Trimmen des Antriebs während des Betriebs oder zum Erhöhen des Antriebs für Transport auf einem Anhänger, Stapellauf, Strandung oder Betrieb in seichtem Gewässer.
- **„Nur Gas“-Knopf** – Der „Nur Gas“-Knopf ermöglicht die Verstellung des Gashebels ohne Schalten des Motors. Beim Drücken des „Nur Gas“-Knopfes wird der Schaltmechanismus vom Fernschalthebel getrennt. Der „Nur-Gas“-Knopf kann nur gedrückt und in der gedrückten Stellung gehalten werden, wenn der Fernschalthebel auf Neutral steht. Um das Starten des Motors zu unterstützen, den „Nur Gas“-Knopf drücken und den Gashebel nach vorn schieben.
- **Notstoppschalter mit Reißleine (sofern vorhanden)** – Der Notstoppschalter soll den Motor abstellen, wenn sich der Bootsführer so weit von seinem Führerstand entfernt, dass der Schalter ausgelöst wird. Ein Notstoppschalter kann nachträglich eingebaut werden – normalerweise auf dem Armaturenbrett oder seitlich an der Bootsführerposition.
- **Fernschalthebel** – Die Bedienung von Gas und Schaltung erfolgt über den Fernschalthebel. Den Fernschalthebel aus Neutral zügig nach vorne in die erste Rastposition schieben, um den Vorwärtsgang einzulegen. Den Hebel weiter vorschieben, um die Drehzahl zu erhöhen. Den Fernschalthebel aus der Neutralstellung zügig nach hinten in die erste Rastposition ziehen, um den Rückwärtsgang einzulegen. Den Hebel weiter zurückziehen, um die Drehzahl zu erhöhen.

WICHTIG: Wenn der Schaltmechanismus bei abgestelltem Motor mit Gewalt betätigt wird, kann das Produkt beschädigt werden.

AUSSTATTUNG UND BEDIENELEMENTE

SCHALTEN

WICHTIG: Folgendes beachten:

- Den Außenborder nur dann in einen oder aus einem Gang schalten, wenn der Motor mit Leerlaufdrehzahl läuft. Durch Schalten bei höheren Drehzahlen als der Leerlaufdrehzahl kann das Getriebe beschädigt werden.
- Den Außenborder nicht in den Rückwärtsgang schalten, wenn das Boot mit mehr als einer Geschwindigkeit ohne Wellenschlag in Vorwärtsrichtung betrieben wird. Durch Schalten in den Rückwärtsgang bei höheren Bootsgeschwindigkeiten kann der Motor abgewürgt werden, und in manchen Situationen kann dies zum Ansaugen von Wasser in die Zylinder führen, wodurch der Motor schwer beschädigt wird.
- Den Außenborder nicht bei abgestelltem Motor in den Rückwärtsgang schalten. Andernfalls kann das Schaltgestänge beschädigt werden.
- Ihr Antriebssystem ist mit drei Schaltpositionen ausgestattet: Vorwärts (F), Neutral (N) und Rückwärts (R).
- Beim Schalten stets zuerst in die Neutralstellung schalten und die Motordrehzahl auf Standgas zurückkehren lassen.
- Stets zügig in einen Gang schalten.
- Den Gang einlegen und dann den Hebel weiter vorschieben, um die Drehzahl zu erhöhen.



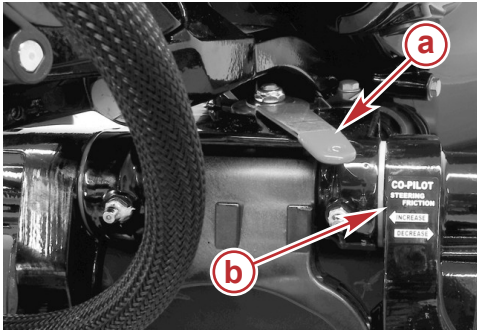
Allgemeine Merkmale

- Einstellen des Lenkungs-Reibmomentwiderstandes (falls vorhanden) - Diesen Hebel einstellen, um den gewünschten Lenkwiderstand (Zug) an der Ruderpinne zu erzielen. Den Hebel nach Steuerbord bewegen, um den Reibwiderstand zu erhöhen bzw. nach Backbord, um ihn zu reduzieren. Ein Übersichtsaufkleber ist am Spiegelknebel angebracht.

AUSSTATTUNG UND BEDIENELEMENTE

▲ VORSICHT

Unzureichender Lenkwiderstand kann zu schweren oder tödlichen Verletzungen durch den Verlust der Kontrolle über das Boot führen. Der Lenkwiderstand muss groß genug sein, damit der Außenborder keine volle Wendung mehr ausführt, wenn die Ruderpinne oder das Lenkrad losgelassen wird.

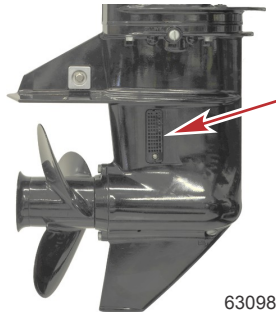


Modelle mit Ruderpinne dargestellt

- a - Einstellhebel des Reibwiderstands
- b - Aufkleber
- c - Reibwiderstand erhöhen
- d - Reibwiderstand reduzieren

63097

- Kühlwassereinlass - Der Wassereinlass des Außenborders zum Kühlen des Motors befindet sich auf beiden Seiten des Getriebegehäuses. Im Fall einer Überhitzung sollte zunächst überprüft werden, ob die Einlässe in diesem Bereich durch Verschmutzungen blockiert werden.

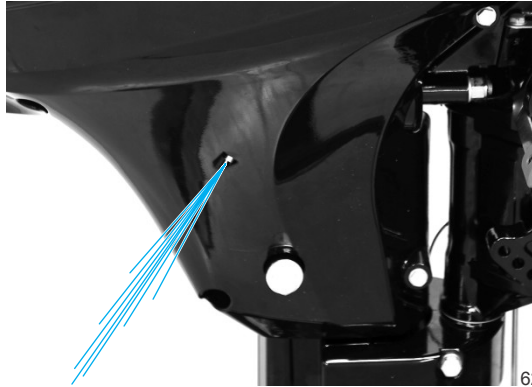


63098

Kühlwassereinlass

AUSSTATTUNG UND BEDIENELEMENTE

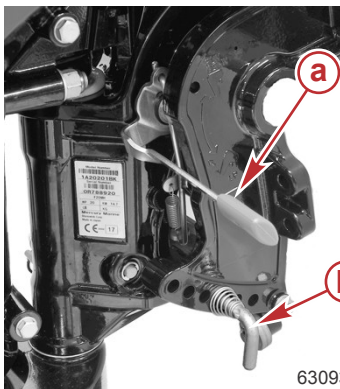
- Wasserpumpenkontrolldüse - Aus dieser Stelle herausströmendes Wasser weist darauf hin, dass die Wasserpumpe Kühlwasser nach oben zum Motor pumpt. Wenn kein Wasser herausströmt, den Wassereinlass am Getriebegehäuse prüfen.



Wasserpumpenkontrolldüse

Manuelles Kippsystem - Funktionen und Bedienung

- Kipphebel - Ermöglicht die Verriegelung des Außenborders in der Betriebsposition für seichte Gewässer oder in der vollständig hochgekippten Position. Siehe **Grundfunktion des Kippsystems**.
- Kipperrbolzen - Zum Einstellen des vertikalen Betriebswinkels des Außenborders. Siehe **Einstellen des Außenborder-Betriebswinkels**.



Nur Modelle mit manuellem Kippsystem

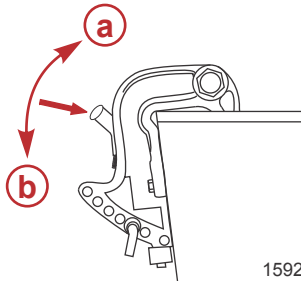
- a - Kipphebel
- b - Kipperrbolzen

GRUNDFUNKTION DES KIPPSYSTEMS

Wenn der Außenborder im Vorwärtsgang betrieben wird, muss sich der Kipphebel in der unteren Position befinden. Das ist die entspernte Position, in der der Außenborder aus der Fahrstellung herauschwenken kann, wenn er auf ein Hindernis unter Wasser trifft, um einen möglichen Schaden zu begrenzen. Diese Position ermöglicht auch die Verriegelung des Außenborders in der Betriebsposition für seichte Gewässer oder in der vollständig hochgekippten Position.

AUSSTATTUNG UND BEDIENELEMENTE

Wenn der Außenborder im Rückwärtsgang betrieben wird, muss sich der Kipphebel in der oberen Position befinden. Das ist die gesperrte Position, die den Außenborder daran hindert, aus dem Wasser auszuschwenken.

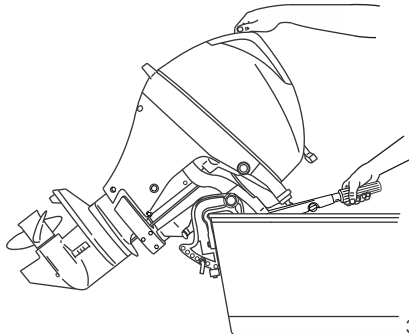


- a - Gesperrte Position für Rückwärtsgang und Freigabeposition des Kipphebels
- b - Entsperrte Position

15920

KIPPEN DES AUSSENBORDERS GANZ NACH OBEN

1. Den Motor abstellen.
2. Den Vorwärtsgang einlegen.
3. Den Kipphebel in die entsperrte Position bringen.
4. Den Außenborder am Griff an der Motorhaube ganz nach oben kippen, bis er einrastet.



32150

ABSENKEN DES AUSSENBORDERS IN DIE BETRIEBSPOSITION

Den Kipphebel in die gesperrte Kippfreigabeposition bringen. Den Außenborder etwas anheben, um ihn aus der Sperrposition freizugeben, und vorsichtig absenken.

BETRIEB IN SEICHTEN GEWÄSSERN

WICHTIG: Vor dem Kippen des Außenborders in die Flachwasserposition muss die Motordrehzahl im Leerlauf sein und der Vorwärtsgang muss eingelegt sein.

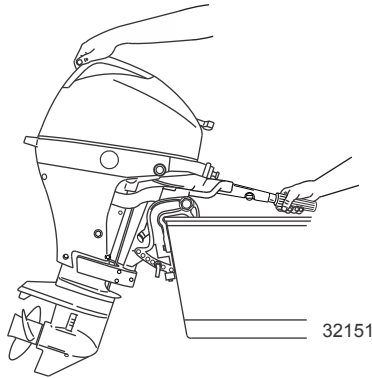
WICHTIG: Während der Außenborder in der Flachwasser-Fahrstellung ist, darf er nicht im Rückwärtsgang betrieben werden. Den Außenborder mit niedriger Drehzahl betreiben und darauf achten, dass der Kühlwassereinlass stets unter Wasser liegt.

Mit der Flachwasserposition kann der Außenborder auf einen höheren Kippwinkel gestellt werden, damit er nicht auf Grund läuft.

1. Motordrehzahl auf Leerlauf zurücknehmen.
2. Den Motor in die Vorwärtsgang-Stellung schalten.
3. Den Kipphebel in die entsperrte Position bringen.

AUSSTATTUNG UND BEDIENELEMENTE

4. Den Außenborder am Griff an der Motorhaube nach oben ziehen, bis er in der Flachwasser-Fahrstellung einrastet. Es gibt zwei Flachwasser-Fahrstellungen.
5. Um den Außenborder aus dem Flachwasserbetrieb freizugeben, den Kipphebel in die gesperrte Kippfreigabeposition bringen. Den Außenborder leicht anheben und vorsichtig absenken.



EINSTELLEN DES AUSSENBORDER-BETRIEBSWINKELS

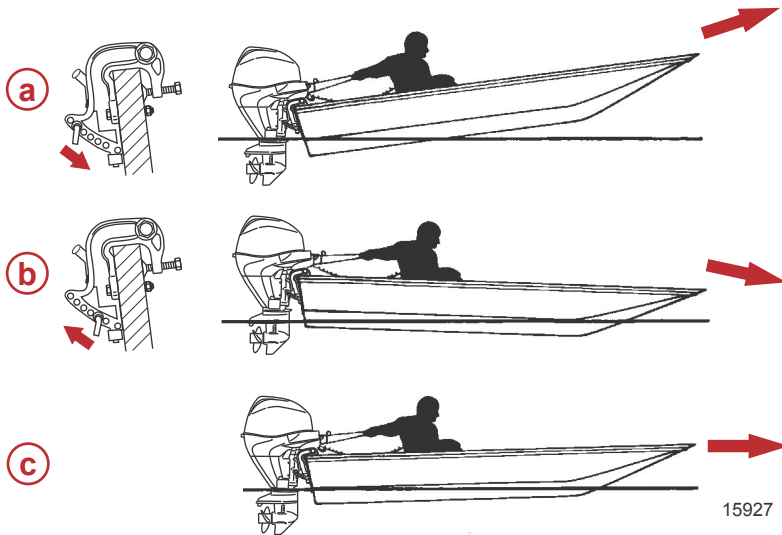
Der vertikale Betriebswinkel des Außenborders kann durch Versetzen des Kippbolzens geändert werden. Es sind sechs Einstellungsbohrungen vorhanden. Eine korrekte Einstellung gewährleistet optimale Leistung und Stabilität und vermindert den Aufwand beim Lenken.

HINWEIS: *Beim Einstellen des Betriebswinkels des Außenborders die folgende Liste beachten.*

Der Kippbolzen muss so eingestellt sein, dass der Außenborder bei voller Fahrt senkrecht zum Wasser steht. So kann das Boot parallel zum Wasser gefahren werden, damit es eine optimale Stabilität und Leistung erreicht.

AUSSTATTUNG UND BEDIENELEMENTE

Passagiere und Ladung gleichmäßig im Boot verteilen.



- a** - Zu großer Winkel (hecklastig - Bug oben)
- b** - Zu kleiner Winkel (buglastig - Heck oben)
- c** - Winkel korrekt eingestellt (Bug zeigt leicht nach oben)

Beim Einstellen des Betriebswinkels des Außenborders die folgende Liste beachten.

Durch Einstellen des Außenborders nahe am Bootsspiegel kann Folgendes eintreten:

- Absenken des Bugs
- Schnelleres Erreichen der Gleitfahrt, besonders bei schwerer Beladung oder Hecklast
- Allgemeine Verbesserung der Fahrt bei rauer See
- Erhöhung des Lenkmoments oder Zuges nach rechts (mit normalem rechtslaufendem Propeller)
- Übermäßiges Trimmen nach unten führt bei manchen Booten zu einem so starken Senken des Bugs, dass sie bei der Gleitfahrt mit dem Bug durch das Wasser pflügen. Dies kann bei einer Richtungsänderung oder hohem Wellengang wiederum zu einer unerwarteten Wendung in beide Richtungen führen (die als Bug- oder Übersteuern bezeichnet wird).

Durch Einstellen des Außenborders vom Bootsspiegel weg kann Folgendes eintreten:

- Anheben des Bugs aus dem Wasser
- Im Allgemeinen eine Erhöhung der Höchstgeschwindigkeit
- Erhöhung des Abstands zu Unterwasserhindernissen oder zum Untergrund in seichten Gewässern
- Erhöhung des Lenkmoments oder Zuges nach links bei normaler Anbauhöhe (mit normalem rechtslaufendem Propeller)
- Ein Tauchstampfen (rhythmisches Springen) oder Propellerventilation

AUSSTATTUNG UND BEDIENELEMENTE

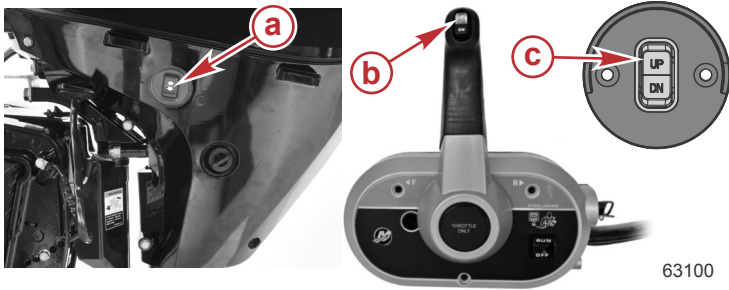
Hydraulisches Kippsystem - Funktionen und Bedienung, falls vorhanden

HYDRAULISCHES KIPPSYSTEM

Bei Modellen mit hydraulischem Kippsystem kann der Bediener die Position des Außenborders mithilfe des Kippschalters in einer beliebigen Kippposition von ganz nach unten bis ganz nach oben kippen.

Das Kippsystem darf nur eingestellt werden, während der Motor mit Leerlaufdrehzahl läuft oder während der Motor abgestellt ist.

Bei niedriger Leerlaufdrehzahl kann der Außenborder hochgekippt werden, um den Betrieb in seichtem Gewässer zu ermöglichen.



- a - Motorhaubenmontierter Kippschalter
- b - Fernschaltungs-Kippschalter
- c - Instrumententafelmontierter Kippschalter



63906

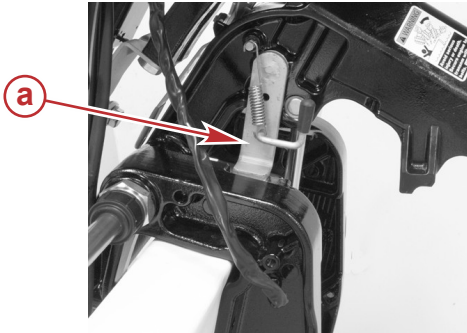
Kippschalter an Modellen mit Ruderpinne

AUSSTATTUNG UND BEDIENELEMENTE

KIPPEN DES AUSSENBORDERS GANZ NACH OBEN

Zum Kippen des Außenborders den Motor abstellen und den Kippschalter nach oben drücken. Der Außenborder wird hochgekippt, bis der Schalter losgelassen wird oder der Motor die maximale Kippposition erreicht hat.

1. Den Kippstützhebel nach unten drehen, um ihn einzurasten.
2. Den Außenborder auf den Kippstützhebel absenken.
3. Den Kippstützhebel herausziehen, indem der Außenborder etwas angehoben und die Kippstützhalterung freigegeben wird. Den Außenborder absenken.



a - Kippstützhebel

31919

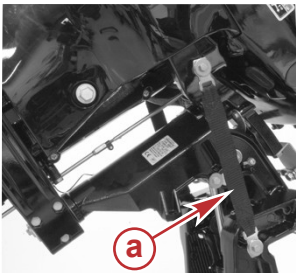
PROKICKER ZENTRIERSTREBEN

Die ProKicker Zentrierstreben (sofern vorhanden) zentrieren den Außenborder und verhindern, dass sich der nach oben gekippte Außenborder dreht.

Die ProKicker Zentrierstreben verhindern, dass sich der nach oben gekippte Außenborder dreht. Bei Verwendung einer Lenkverbindungsstange zu einem zweiten Außenborder muss diese Lenkverbindungsstange abgeklemmt werden, um ein Lenken des zweiten Außenborders zu ermöglichen.

⚠ VORSICHT

Schwere oder tödliche Verletzungen durch den Verlust der Kontrolle über die Lenkung vermeiden. Die ProKicker Zentrierstreben verhindern, dass sich der nach oben gekippte Außenborder dreht. Bei Verwendung einer Lenkverbindungsstange zu einem zweiten Außenborder muss diese Lenkverbindungsstange vor dem Betrieb des Bootes abgeklemmt werden, um ein Lenken des zweiten Außenborders zu ermöglichen.



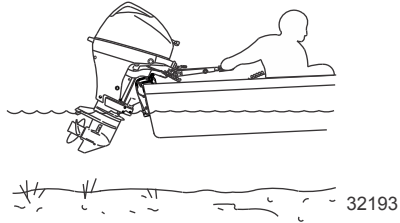
a - ProKicker Zentrierstreben

32201

AUSSTATTUNG UND BEDIENELEMENTE

BETRIEB IN SEICHTEN GEWÄSSERN

Wenn das Boot in seichtem Wasser betrieben wird, kann der Außenborder in eine höhere Kippstellung gebracht werden. Die Motordrehzahl zum Kippen auf Leerlaufgeschwindigkeit zurücknehmen. Den hochgekippten Außenborder in seichten Gewässern nur mit niedrigen Drehzahlen betreiben. Die Kühlwassereinlässe im Wasser untergetaucht lassen und weiterhin prüfen, ob ein kontinuierlicher Wasserstrahl aus der Wasserpumpenkontrolldüse austritt.



LÖSEN DES HANDVENTILS

Lässt der Außenborder sich nicht mit dem hydraulischen Kippschalter kippen, kann er von Hand gekippt werden.

HINWEIS: Das Handventil muss vor Inbetriebnahme des Außenborders festgedreht werden, damit der Außenborder bei Rückwärtsfahrt nicht hochkippt.

Das Handventil (Kippventil) drei Umdrehungen gegen den Uhrzeigersinn herausdrehen. So kann der Außenborder von Hand gekippt werden. Den Außenborder in die gewünschte Position kippen und das Handventil wieder anziehen.

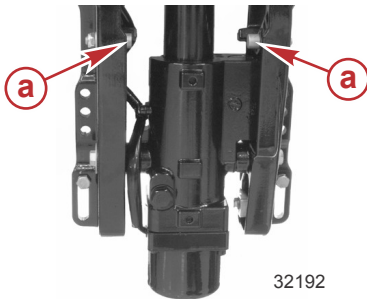


EINSTELLUNG DES UNTEREN KIPPANSCHLAGS

HINWEIS: Der Außenborder muss während des Betriebs an den unteren Kippanschlagbolzen anliegen.

AUSSTATTUNG UND BEDIENELEMENTE

Durch Einstellen der unteren Kippanschlagbolzen wird der vertikale Betriebswinkel des Außenborders eingestellt. Eine korrekte Einstellung gewährleistet optimale Leistung und Stabilität und vermindert den Aufwand beim Lenken.



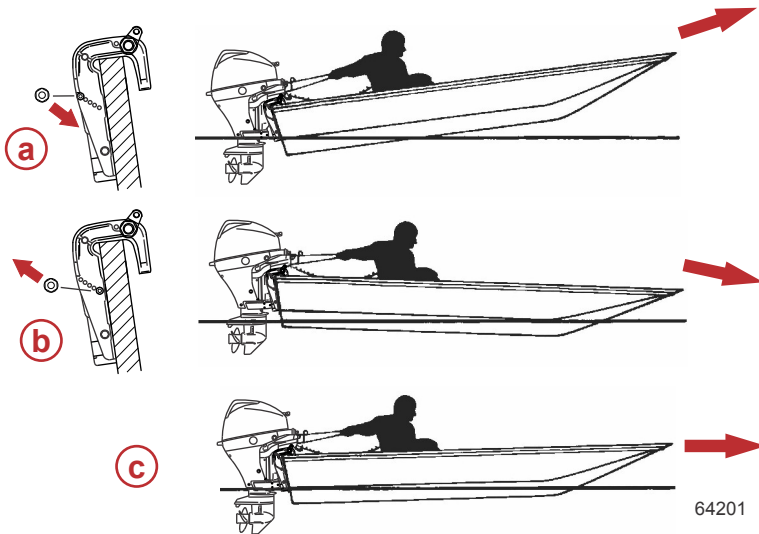
Nur Modelle mit hydraulischem Kippsystem
a - Kippanschlagbolzen

32192

HINWEIS: Beim Einstellen des Betriebswinkels des Außenborders die folgende Liste beachten.

Die unteren Kippanschlagbolzen müssen so eingestellt sein, dass der Außenborder bei voller Fahrt senkrecht zum Wasser steht. So kann das Boot parallel zum Wasser gefahren werden.

Passagiere und Ladung gleichmäßig im Boot verteilen.



64201

- a - Zu großer Winkel (hecklastig - Bug oben)
- b - Zu kleiner Winkel (buglastig - Heck oben)
- c - Winkel korrekt eingestellt (Bug zeigt leicht nach oben)

Beim Einstellen des Betriebswinkels des Außenborders die folgende Liste beachten.

Durch Einstellen des Außenborders nahe am Bootsspiegel kann Folgendes eintreten:

- Absenken des Bugs
- Schnelleres Erreichen der Gleitfahrt, besonders bei schwerer Beladung oder Hecklast

AUSSTATTUNG UND BEDIENELEMENTE

- Allgemeine Verbesserung der Fahrt bei rauer See
- Erhöhung des Lenkmoments oder Zuges nach rechts (mit normalem rechtslaufendem Propeller)
- Übermäßiges Trimmen nach unten führt bei manchen Booten zu einem so starken Senken des Bugs, dass sie bei der Gleitfahrt mit dem Bug durch das Wasser pflügen. Dies kann bei einer Richtungsänderung oder hohem Wellengang wiederum zu einer unerwarteten Wendung in beide Richtungen führen (die als Bug- oder Übersteuern bezeichnet wird).

Durch Einstellen des Außenborders vom Bootsspiegel weg kann Folgendes eintreten:

- Anheben des Bugs aus dem Wasser
- Im Allgemeinen eine Erhöhung der Höchstgeschwindigkeit
- Erhöhung des Abstands zu Unterwasserhindernissen oder zum Untergrund in seichten Gewässern
- Erhöhung des Lenkmoments oder Zuges nach links bei normaler Anbauhöhe (mit normalem rechtslaufendem Propeller)
- Ein Tauchstempfen (rhythmisches Springen) oder Propellerventilation

Warnsystem

LAGE DES WARNHORNS

Ein Warnhorn befindet sich in der Nähe der Vorderseite des Motors, unter der Motorhaube. Bei Modellen mit Fernschaltung befindet sich ein zusätzliches Warnhorn in der Fernschaltung oder es ist an den Zündschalter angeschlossen.

POSITION DER WARNLEUCHE

Die Warnleuchte befindet sich auf der Vorderseite des Motors, direkt unter der Motorhaube. Sie leuchtet auf oder blinkt, um den Bootsführer auf die unter **Funktion des Warnsystems** aufgelisteten Meldungen des Warnsystems aufmerksam zu machen.



62873

FUNKTION DES WARNSYSTEMS

Das Warnhorn gibt entweder einen Dauerton oder Intervalltöne ab und die Motordrehzahl wird begrenzt. Dies warnt den Bootsführer und hilft bei der Identifizierung der folgenden Situationen.

Funktion des Warnsystems 20 PS

Funktion	Warnhorn	Warnleuchte	Beschreibung	Drehzahlbegrenzung
Einschalten	Eine Sekunde		Systemtest	Keine
Überhitzung	Sechs Sekunden lang durchgehend	Ein	Motor überhitzt	2800
Niedriger Öl-druck			Niedriger Öl-druck	

AUSSTATTUNG UND BEDIENELEMENTE

Funktion	Warnhorn	Warnleuchte	Beschreibung	Drehzahlbegrenzung
Sensorfehler	Sechs Signaltöne keine Wiederholungen	Sechsmaliges Blinken Wiederholung alle fünf Minuten	Motorsensorfehler	
Überdrehung*	Keine		Motordrehzahl zu hoch	Fehlzündungen des Motors können festgestellt werden

* Siehe Tabelle der **Technischen Daten** für die Drehzahlbegrenzungen.

Funktion des Warnsystems 15 HP

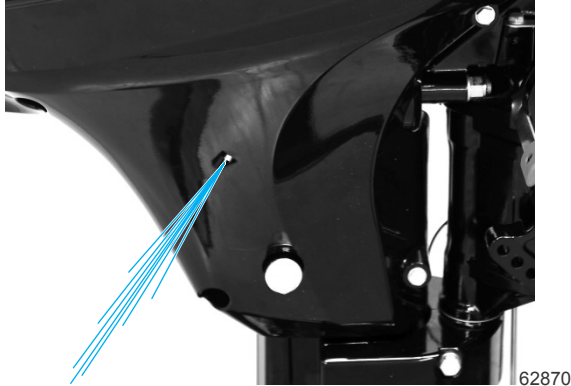
Funktion	Warnhorn	Warnleuchte	Beschreibung	Drehzahlbegrenzung
Einschalten	Eine Sekunde		Systemtest	Keine
Überhitzung	Sechs Sekunden lang durchgehend	Ein	Motor überhitzt	2800
Niedriger Öl- druck			Niedriger Öl- druck	
Sensorfehler	Sechs Signaltöne keine Wiederholungen	Sechsmaliges Blinken Wiederholung alle fünf Minuten	Motorsensorfehler	
Überdrehung*	Keine		Motordrehzahl zu hoch	Fehlzündungen des Motors können festgestellt werden
Drossel	Sechs Signaltöne keine Wiederholungen	Sechsmaliges Blinken Wiederholung alle fünf Minuten	Drossel fehlt	2800

* Siehe Tabelle der **Technischen Daten** für die Drehzahlbegrenzungen.

AUSSTATTUNG UND BEDIENELEMENTE

MOTOR ÜBERHITZT

Bei Überhitzung des Motors die Motordrehzahl sofort auf Leerlauf reduzieren. Außenborder in Neutral schalten und darauf achten, dass ein kontinuierlicher Wasserstrahl aus der Wasserpumpenkontrolldüse austritt.



Wenn kein Wasser aus der Wasserpumpenkontrolldüse austritt oder der Wasserfluss nur schubweise erfolgt, den Motor abstellen und die Kühlwasser-Einlassöffnungen auf Verstopfung prüfen. Liegt am Einlass keine Verstopfung vor, kann dies auf eine Verstopfung im Kühlsystem oder ein Problem mit der Wasserpumpe hindeuten. Der Betrieb des Motors im überhitzten Zustand führt zur Beschädigung des Motors.

Wenn ein kontinuierlicher Wasserstrahl aus der Wasserpumpenkontrolldüse austritt und der Motor dennoch überhitzt, ist eine Wartung erforderlich. Der Betrieb des Motors im überhitzten Zustand führt zu Motorschäden.

HINWEIS: Sollte die Überhitzung unterwegs auftreten, den Motor abstellen und abkühlen lassen. Danach kann der Motor gewöhnlich wieder einige Zeit mit niedriger Drehzahl (Standgas) betrieben werden, bevor er erneut überhitzt.

NIEDRIGER ÖLDRUCK

Das Warnsystem wird aktiviert, wenn der Öldruck zu weit absinkt. In diesem Fall zunächst den Motor abstellen und den Ölstand prüfen. Ggf. Öl nachfüllen. Wenn der Ölstand im Betriebsbereich liegt und das Warnhorn weiterhin ertönt, ist eine Wartung erforderlich. Die Motordrehzahl wird auf 2800 U/min begrenzt, der Motor sollte jedoch nicht weiter betrieben werden.

MOTORDREHZAHLBEGRENZER

Einige Ursachen für Überdrehung sind:

- Propellerventilation
- Ein Propeller mit falscher Steigung oder falschem Durchmesser
- Rutschen der Propellernabe
- Außenborder zu hoch am Spiegel angebracht
- Außenborder zu weit aus der Vertikalstellung heraus gekippt
- Kavitation des Propellers in rauen Gewässern oder aufgrund einer Blockierung im Bootsrumpf

Wenn der Drehzahlbegrenzer aktiviert wird, wird die Zündeneinstellung kurz verzögert, um die Motordrehzahl zu verringern. Bei einer sehr hohen Überdrehung wird die Zündung zeitweilig eingestellt, um einen Betrieb oberhalb der Drehzahlbegrenzung zu verhindern. Siehe **Allgemeine Informationen - Technische Daten**.

AUSSTATTUNG UND BEDIENELEMENTE

SENSOR- UND DROSSELFEHLER

Die computergesteuerte CDI (Capacitor Discharge Ignition, Hochspannungskondensatorzündung) überwacht verschiedene Sensoren am Motor. Wenn ein Sensor nicht im normalen Betriebsbereich liegt, begrenzt die computergesteuerte CDI die Motordrehzahl auf 2800, die Warnleuchte blinkt und das Warnhorn ertönt sechs Mal alle fünf Minuten.

Eine Drossel im Lufteinlass-Ansaugsystem begrenzt die Luftmenge, die in das Ansaugsystem gelangen kann. Die Drossel darf nicht entfernt werden, um eine höhere Leistung zu erzielen. Wenn die Drossel entfernt wird, begrenzt die computergesteuerte CDI die Motordrehzahl auf 2800, die Warnleuchte blinkt und das Warnhorn ertönt sechs Mal alle fünf Minuten.

BETRIEB

Checkliste vor dem Start

- Der Bootsführer kennt die Verfahren für sichere Navigation, sicheres Bootfahren und sicheren Betrieb des Außenborders.
- Für alle Bootsinsassen muss eine zugelassene Schwimmweste der richtigen Größe stets an Bord und griffbereit sein (gesetzlich vorgeschrieben).
- Ein Rettungsring oder ein Rettungskissen, der/das einer Person im Wasser zugeworfen werden kann.
- Die Höchstbelastung des Boots kennen. Auf die Nutzlastplakette achten.
- Genügend Kraftstoff an Bord.
- Passagiere und Ladung gleichmäßig im Boot verteilen. Alle Personen müssen auf dafür vorgesehenen Sitzplätzen sitzen.
- Jemanden über das Ziel der Fahrt und den voraussichtlichen Zeitpunkt der Rückkehr informieren.
- Drogen oder Alkohol am Steuer sind verboten.
- Die Gewässer und das Gebiet kennen. Gezeiten, Strömungen, Sandbänke, Felsen und andere Gefahren kennen.
- Inspektionen durchführen, die aufgeführt sind unter **Inspektions- und Wartungsplan**

Betrieb bei Temperaturen unter dem Gefrierpunkt

Wenn der Außenborder in Temperaturen um oder unter dem Gefrierpunkt betrieben oder vertäut wird, muss er stets nach unten gekippt bleiben, so dass das Getriebegehäuse immer unter Wasser liegt. Hierdurch wird verhindert, dass das im Getriebegehäuse eingeschlossene Wasser einfriert und Schäden an der Wasserpumpe und anderen Teilen verursacht.

Wenn die Gefahr besteht, dass sich Eis an der Wasseroberfläche bilden kann, muss der Außenborder abgebaut und das Wasser vollständig aus dem Motor abgelassen werden. Wenn sich im Antriebswellengehäuse des Außenborders eine Eisschicht auf dem Wasser bildet, verhindert diese den Wasserfluss zum Motor, was zu Motorschäden führen kann.

Betrieb in Seewasser oder verschmutztem Wasser

Wir empfehlen, die internen Wasserkanäle des Außenborders nach jedem Betrieb in Seewasser oder verschmutztem Wasser mit sauberem Süßwasser zu spülen. Dies verhindert die Blockierung interner Wasserkanäle durch Ablagerungen. Siehe **Wartung - Spülen des Kühlsystems**.

Wenn das Boot im Wasser vertäut bleibt, muss der Außenborder nach dem Betrieb so hochgekippt werden, dass das Getriebegehäuse ganz aus dem Wasser ist (außer bei Temperaturen unter dem Gefrierpunkt).

Die Oberfläche des Außenborders abwaschen und den Abgaskanal von Propeller und Getriebegehäuse nach jedem Betrieb mit sauberem Wasser spülen. Einmal monatlich Korrosionsschutz von Quicksilver oder Mercury Precision auf Metalloberflächen sprühen. Keinesfalls auf die Opferanoden sprühen, da dies deren Wirkung beeinträchtigt.

Außenborder als Hilfsmotor verwenden

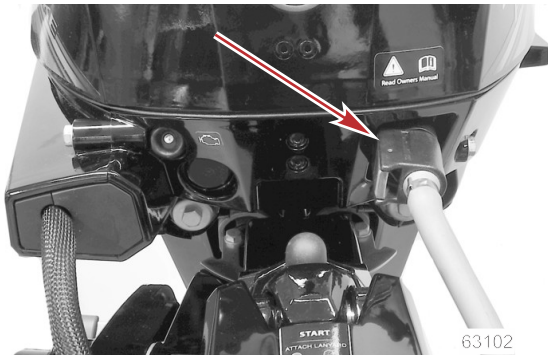
Wenn der Außenborder als Hilfsmotor verwendet wird, den Motor abstellen und den Außenborder aus dem Wasser hochkippen, wenn der Hauptantrieb verwendet wird.

WICHTIG: Wenn das Boots mit Hilfe des Hauptantriebs betrieben wird, muss der Außenborder so gesichert werden, dass er nicht wippt. Durch Wippen können der Außenborder und der Bootsspiegel beschädigt werden.

BETRIEB

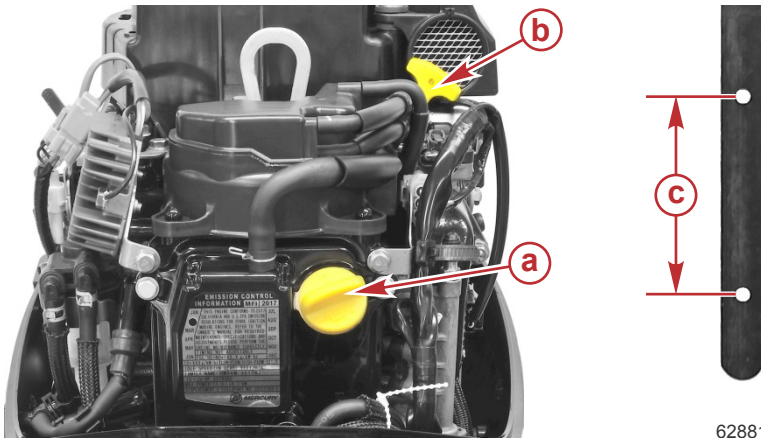
Anweisungen vor dem Starten

1. Die externe Kraftstoffleitung an den Außenborder anschließen. Sicherstellen, dass das Verbindungsstück einschnappt.



Kraftstoffleitungs-Verbindungsstück

2. Motorölstand prüfen.



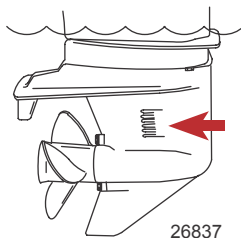
- a - Öleinfülldeckel
- b - Ölmesstab
- c - Ölstand-Betriebsbereich

HINWEIS

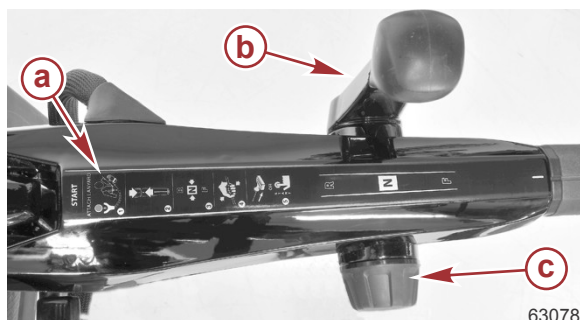
Bei unzureichender Kühlwasserversorgung überhitzen Motor, Wasserpumpe und andere Komponenten und werden beschädigt. Während des Betriebs für eine ausreichende Wasserversorgung an den Einlässen sorgen.

BETRIEB

3. Sicherstellen, dass der Kühlwassereinlass unter Wasser liegt.



4. Modelle mit Ruderpinne mit manuellem oder elektrischem Start haben einen Übersichtsaufkleber auf der Ruderpinne, auf dem die Vorgehensweise zum Starten des Motor dargestellt ist. Diese Übersicht ist für Kalt- oder Warmstart zu verwenden.



- a - Übersichtsaufkleber
- b - Schalthebel
- c - Gasgriff-Reibmomentknopf

Motor-Einfahrverfahren

WICHTIG: Missachtung der Verfahren zum Einfahren des Motors kann zu schlechter Motorleistung während der gesamten Lebensdauer des Motors und zu Motorschäden führen. Die Einfahrverfahren müssen stets befolgt werden.

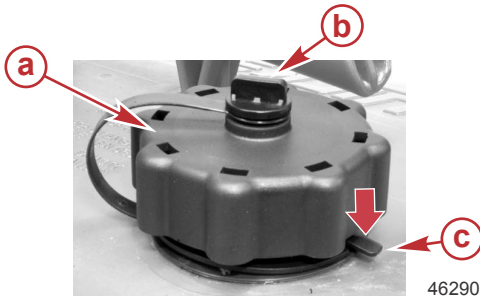
1. Während der ersten Betriebsstunde den Motor mit unterschiedlichen Drehzahlen bis zu max. 2000 U/min (oder etwa bei Halbgas) betreiben.
2. Während der zweiten Betriebsstunde den Motor mit verschiedenen Drehzahlen bis 3000 U/min (oder Dreiviertelgas) und alle 10 Minuten ca. 1 Minute lang mit Volllast laufen lassen.
3. Während der nächsten acht Betriebsstunden den Motor nicht länger als jeweils 5 Minuten mit Vollgas betreiben.

Starten des Motors – Modelle mit Ruderpinne

Vor Inbetriebnahme die Anweisungen unter **Checkliste vor dem Start, Anweisungen vor dem Starten** und das **Einfahrverfahren** in diesem Kapitel lesen.

BETRIEB

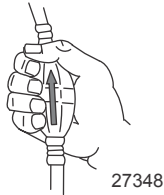
1. Die Kraftstofftankentlüftungsschraube an Modellen mit manueller Entlüftung öffnen.



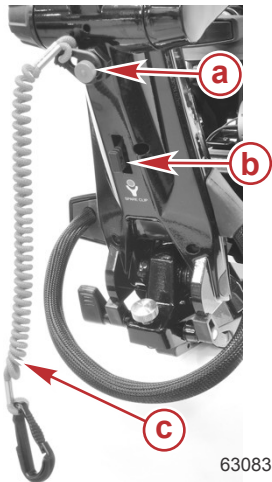
- a - Tankdeckel
- b - Manuelle Entlüftungsschraube
- c - Sicherungslasche

2. Den Kraftstoffleitungs-Pumpball so drehen, dass der Pfeil auf der Seite des Balls nach oben zeigt. Den Pumpball mehrmals zusammendrücken, bis er sich prall anfühlt.

WICHTIG: Den Pumpball nicht drücken, nachdem der Motor warmgelaufen ist, um ein Absaufen des Motors zu verhindern.



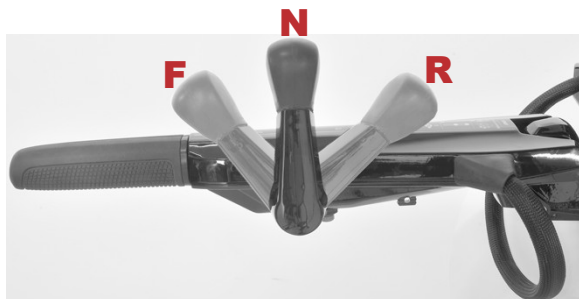
3. Die Reißleinenklemme in den Stoppschalter stecken. Dies ist die RUN-Position (Betrieb).



- a - Notstoppschalter
- b - Notstoppschalterklemme als Ersatzteil
- c - Reißleine

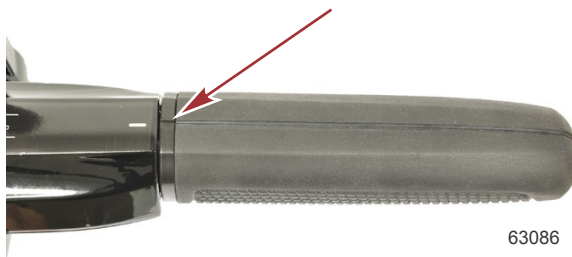
BETRIEB

4. Sicherstellen, dass sich der Schalthebel in der Neutralstellung (N) befindet.



63077

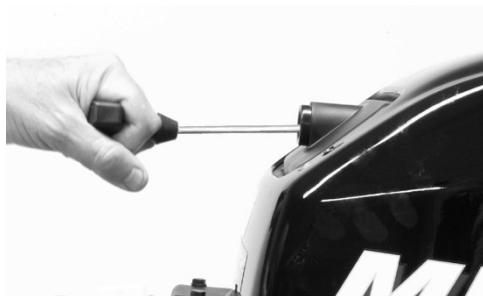
5. Sicherstellen, dass der Gasdrehgriff auf Leerlauf gestellt ist.



63086

6. **Modelle mit Handstarter** - Langsam am Startseil ziehen, bis der Starter greift, und dann schnell ziehen, um den Motor anzulassen. Das Seil langsam aufwickeln lassen. Wiederholen, bis der Motor anspringt.

WICHTIG: Außenborder mit Batterieaufladung dürfen nur dann betrieben werden, wenn die Batteriekabel an der Batterie angeschlossen sind. Andernfalls kann der Ladestromkreis beschädigt werden.



31954

7. **Modelle mit E-Starter** – Den Starterknopf drücken und den Motor durchdrehen. Den Schalter freigeben, sobald der Motor anspringt. Den Starter nicht länger als jeweils 10 Sekunden lang betätigen. Wenn der Motor nicht anspringt, 30 Sekunden lang warten und den Vorgang wiederholen.
8. **Überfluteter Motor** - Wenn der Motor nicht startet, den Gasdrehgriff leicht vorschieben und versuchen, den Motor zu starten. Die Motordrehzahl sofort auf Standgas reduzieren, nachdem der Motor angesprungen ist.
9. Überprüfen, ob die Warnleuchte ausgeht.

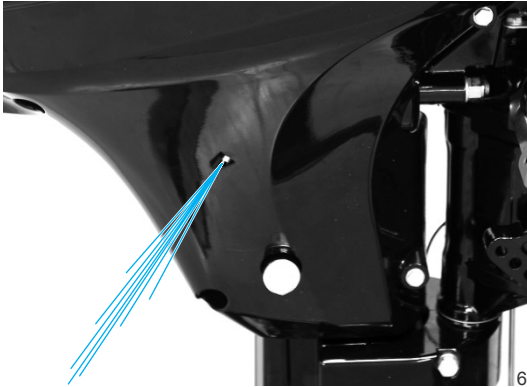
BETRIEB

HINWEIS: Die Warnleuchte bleibt bis zu fünf Sekunden nach dem Start des Außenborders an. Wenn die Warnleuchte weiter leuchtet, siehe **Ausstattung und Bedienelemente - Warnsystem**.



62873

10. Prüfen, ob ein kontinuierlicher Wasserstrahl aus der Wasserpumpenkontrolldüse austritt.



62870

WICHTIG: Falls kein Wasser aus der Wasserpumpenkontrolldüse austritt, den Motor abstellen und prüfen, ob die Kühlwasser-Einlassöffnung verstopft ist. Wenn keine Verstopfung vorliegt, kann dies auf eine defekte Wasserpumpe oder eine Verstopfung im Kühlsystem hinweisen. Diese Zustände führen zur Überhitzung des Motors. Den Außenborder vom Händler prüfen lassen. Der Betrieb des Motors im überhitzten Zustand führt zu schweren Motorschäden.

MOTOR WARMLAUFEN LASSEN

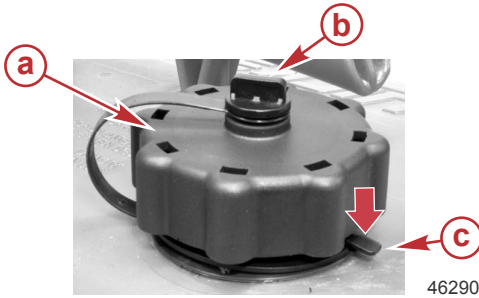
Den Motor vor dem Betrieb drei Minuten lang mit Standgas warmlaufen lassen.

Anlassen des Motors – Modelle mit Fernschaltung

Vor Inbetriebnahme die Anweisungen unter **Checkliste vor dem Start**, **Anweisungen vor dem Starten** und **das Einfahrverfahren** in diesem Kapitel lesen.

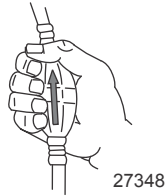
BETRIEB

1. Die Kraftstofftankentlüftungsschraube an Modellen mit manueller Entlüftung öffnen.

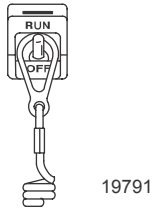


- a - Tankdeckel
- b - Manuelle Entlüftungsschraube
- c - Sicherungslasche

2. Den Kraftstoffleitungs-Pumpball so drehen, dass der Pfeil auf der Seite des Balls nach oben zeigt. Den Pumpball mehrmals zusammendrücken, bis er sich prall anfühlt.



3. Den Notstoppschalter auf RUN (Betrieb) stellen. Siehe **Allgemeine Informationen - Notstoppschalter**.



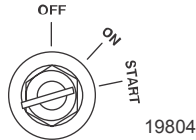
4. Sicherstellen, dass der Fernschalthebel auf Neutral gestellt ist.



BETRIEB

WICHTIG: Außenborder mit Batterieaufladung dürfen nur dann betrieben werden, wenn die Batteriekabel an der Batterie angeschlossen sind. Andernfalls kann der Ladestromkreis beschädigt werden.

- Den Zündschlüssel auf START drehen und den Motor anlassen. Wenn der Motor nicht innerhalb von 10 Sekunden anspringt, 30 Sekunden lang warten und den Vorgang wiederholen. Wenn der Motor abzusterben beginnt, die Funktion „Nur Gas“ verwenden und den Gasdrehgriff nach vorn drehen. 2000 U/min nicht überschreiten.



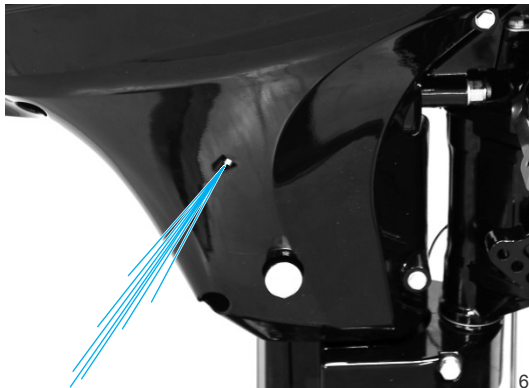
- Überprüfen, ob die Warnleuchte ausgeht.

HINWEIS: Die Warnleuchte bleibt bis zu fünf Sekunden nach dem Start des Außenborders an. Wenn die Warnleuchte weiter leuchtet, siehe **Ausstattung und Bedienelemente - Warnsystem**.



62873

- Prüfen, ob ein kontinuierlicher Wasserstrahl aus der Wasserpumpenkontrolldüse austritt.



62870

WICHTIG: Falls kein Wasser aus der Wasserpumpenkontrolldüse austritt, den Motor abstellen und prüfen, ob die Kühlwasser-Einlassöffnung verstopft ist. Wenn keine Verstopfung vorliegt, kann dies auf eine defekte Wasserpumpe oder eine Verstopfung im Kühlsystem hinweisen. Diese Zustände führen zur Überhitzung des Motors. Den Außenborder vom Händler prüfen lassen. Der Betrieb des Motors im überhitzten Zustand führt zu schweren Motorschäden.

MOTOR WARMLAUFEN LASSEN

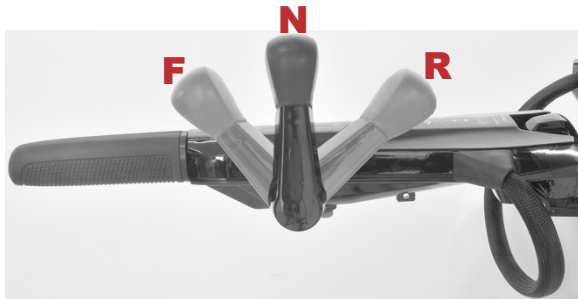
Den Motor vor dem Betrieb drei Minuten lang mit Standgas warmlaufen lassen.

BETRIEB

Schalten

WICHTIG: Folgendes beachten:

- Den Außenborder nur dann in einen oder aus einem Gang schalten, wenn der Motor mit Leerlaufdrehzahl läuft. Durch Schalten bei höheren Drehzahlen als der Leerlaufdrehzahl kann das Getriebe beschädigt werden.
- Den Außenborder nicht in den Rückwärtsgang schalten, wenn das Boot mit mehr als einer Geschwindigkeit ohne Wellenschlag in Vorwärtsrichtung betrieben wird. Durch Schalten in den Rückwärtsgang bei höheren Bootsgeschwindigkeiten kann der Motor abgewürgt werden, und in manchen Situationen kann dies zum Ansaugen von Wasser in die Zylinder führen, wodurch der Motor schwer beschädigt wird.
- Den Außenborder nicht bei abgestelltem Motor in den Rückwärtsgang schalten. Andernfalls kann das Schaltgestänge beschädigt werden.
- **Modelle mit Ruderpinne** - Der Außenborder hat drei Gangschaltungspositionen: Vorwärts (F), Neutral (N) und Rückwärts (R). Beim Schalten stets zuerst in die Neutralstellung schalten und die Motordrehzahl auf Leerlauf zurückkehren lassen.



63077

- **Modelle mit Fernschaltung** - Der Außenborder hat drei Gangschaltungspositionen: Vorwärts (F), Neutral (N) und Rückwärts (R). Beim Schalten stets zuerst in die Neutralstellung schalten und die Motordrehzahl auf Leerlauf zurückkehren lassen.

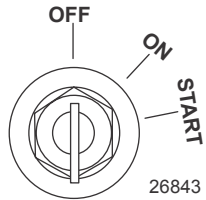


- Den Außenborder stets zügig in einen Gang schalten.
- Nachdem der Gang eingelegt wurde, den Fernschalthebel vorschieben bzw. den Gasdrehgriff an der Ruderpinne drehen, um die Motordrehzahl zu erhöhen.

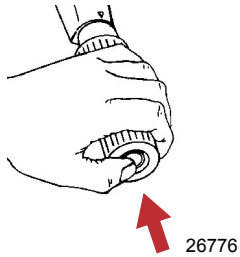
BETRIEB

Abstellen des Motors

1. **Modelle mit Fernschaltung** - Motordrehzahl zurücknehmen und den Außenborder in Neutral schalten. Zündschlüssel auf OFF (AUS) drehen.



2. **Modelle mit Ruderpinne** - Motordrehzahl zurücknehmen und den Außenborder in Neutral schalten. Den Motorabschalter-Knopf eindrücken.



BETRIEB

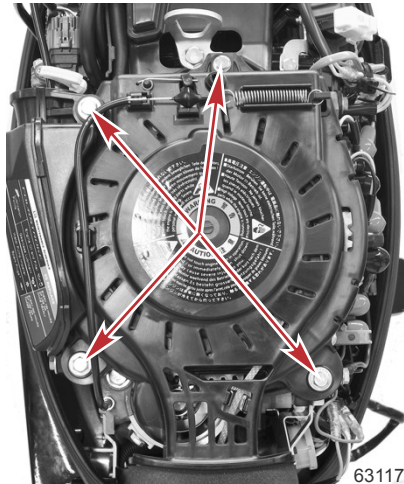
Notstart

Wenn das Startersystem nicht funktioniert, die mit dem Motor mitgelieferten Werkzeuge verwenden, um den Seilzugstarter zu entfernen und den Motor zu starten. Die folgende Vorgehensweise durchlesen, bevor mit dem Entfernen des Seilzugstarters begonnen wird.

⚠ VORSICHT

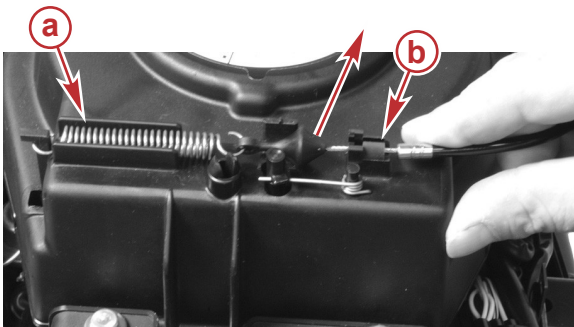
Die Neutral-/Drehzahlschutzvorrichtung ist nicht aktiv, wenn der Motor mit dem Notstartseil gestartet wird. Die Motordrehzahl auf Standgas einstellen und das Getriebe auf Neutral auskuppeln, damit der Außenborder nicht mit eingelegtem Gang anspringt.

1. Vier kurze Schrauben und Unterlegscheiben lösen, mit denen der Seilzugstarter am Motor befestigt ist.



Vier kurze Schrauben, mit denen der Seilzugstarter befestigt ist

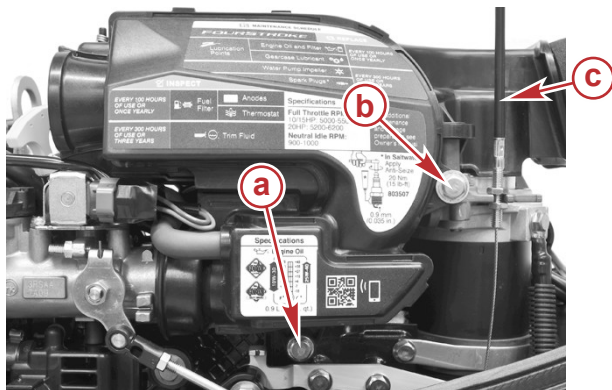
2. Den Neutralsperrzug vom Seilzugstartergehäuse abziehen.
3. Den Neutralsperrzug anheben und die Spannfeder des Sperrzugs aus dem Seilzugstartergehäuse ausbauen.



- a - Spannfeder des Neutralsperrzugs
- b - Neutralsperrzug

BETRIEB

4. Eine lange und eine mittellange Schraube und Unterlegscheiben lösen, mit denen der Luftkasten am Motor befestigt ist.

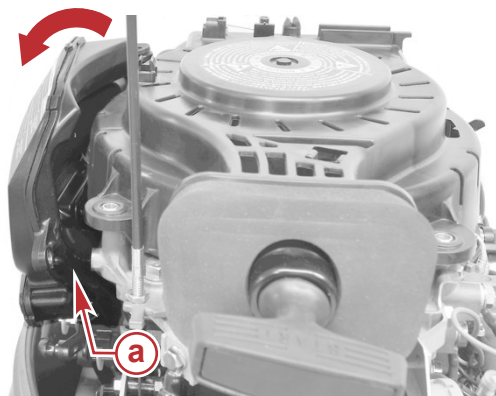


63119

- a - Lange Schraube
- b - Mittellange Schraube
- c - Neutralsperzug

5. Den Luftkasten leicht drehen, damit der Seilzugstarter entfernt werden kann.

WICHTIG: Wenn der Luftkasten zu weit gedreht wird oder wenn er sich von der Drosselklappe löst, kann sich ein Schlauch, der am Luftkasten befestigt ist (in der folgenden Abbildung nicht zu sehen), lösen. Der Schlauch muss in seine ursprüngliche Position zurückgebracht werden. Wenn dieser Schlauch nicht in seine ursprüngliche Position zurückgebracht wird, funktioniert der Motor nicht richtig.



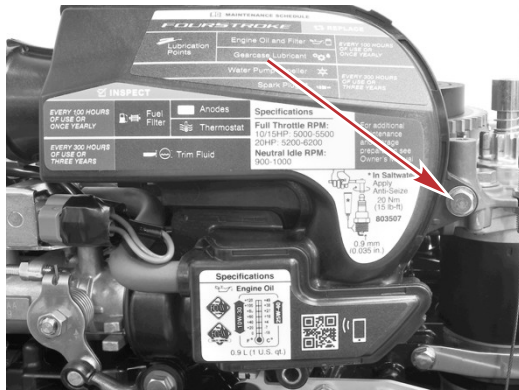
63120

- a - Abstand nach der Drehung notieren

6. Den Seilzugstarter vorsichtig ausbauen.

BETRIEB

- Die mittellange Schraube einsetzen, um den Luftkasten zu halten. Schraube fest anziehen.



63146

- Den Außenborder in die Neutralstellung schalten.
- Sicherstellen, dass sich der Notstoppschalter in der Betriebsstellung befindet.
- Modelle mit Fernschaltung - Sicherstellen, dass die Zündung auf ON (EIN) steht.

⚠ VORSICHT

Beim Starten und Betrieb des Motors liegt Hochspannung an. Beim Starten oder Betrieb des Motors die Komponenten der Zündung, die Verdrahtung oder die Zündkabel nicht berühren.

⚠ VORSICHT

Das freiliegende rotierende Schwungrad kann schwere Verletzungen verursachen. Beim Start oder Betrieb des Motors Hände, Haare, Kleidung, Werkzeug und andere Gegenstände vom Motor fern halten. Der Handstarter bzw. die Motorhaube dürfen nicht bei laufendem Motor installiert werden.

- Den Knoten im Startseil in die Kerbe im Schwungrad legen und das Seil im Uhrzeigersinn um das Schwungrad wickeln.



63121

Notstartseil am Schwungrad

BETRIEB

12. Zügig am Seil ziehen.

HINWEIS: Der Motor braucht keine Batterie, um das Einspritzsystem oder das Zündsystem zu betreiben. Das Einspritzsystem und das Zündsystem werden vom Generator unter dem Schwungrad versorgt. Daher können mehrere Versuche notwendig sein, um den Motor mit dem Notstartseil zu starten.

WARTUNG

Reinigungs- und Pflegeempfehlungen

PFLEGE DES AUSSENBORDERS

Um den optimalen Betriebszustand des Außenborders zu gewährleisten, muss der Außenborder regelmäßigen Inspektionen und Wartungen unterzogen werden. Siehe **Inspektions- und Wartungsplan**. Wir raten Ihnen dringendst, den Motor korrekt warten zu lassen, um Ihre Sicherheit und die Ihrer Passagiere sowie die Zuverlässigkeit des Motors zu gewährleisten.

Die durchgeführten Wartungsarbeiten im **Wartungsprotokoll** hinten in diesem Buch aufzeichnen. Alle Wartungsaufträge und Quittungen aufbewahren.

Auswahl von Ersatzteilen für den Außenborder

Wir empfehlen die Verwendung von originalen Mercury Precision oder Quicksilver Ersatzteilen und Schmiermitteln.

KEINE ÄTZENDEN REINIGUNGSMITTEL VERWENDEN

WICHTIG: Auf dem Außenborder-Antriebssystem keine ätzenden Reinigungsmittel verwenden. Manche Reinigungsprodukte wie Bootsrumpfreiniger mit Salzsäure enthalten starke Ätzmittel. Diese Reinigungsmittel können bestimmte Komponenten, mit denen sie in Kontakt kommen, beschädigen. Hierzu gehören u. a. die wichtigen Befestigungselemente des Lenksystems.

Schäden an den Befestigungselementen des Lenksystems, die bei einer Sichtprüfung möglicherweise nicht erkannt werden, können zu Ausfällen mit schwerwiegenden Folgen führen. Manche ätzenden Reinigungsmittel können Korrosion verursachen oder beschleunigen. Bei der Verwendung von Reinigungsmitteln am und in der Nähe des Motors vorsichtig vorgehen und die auf der Verpackung des Reinigungsprodukts angegebenen Empfehlungen befolgen.

REINIGUNG DER ANZEIGEN

WICHTIG: Zur Reinigung der Anzeigen keinen Hochdruckwasserstrahl verwenden.

Es wird empfohlen, die Anzeige regelmäßig zu reinigen, um Ansammlung von Salz und anderem Schmutz zu verhindern. Kristallisiertes Salz kann die Linse der Anzeige verkratzen, wenn ein trockenes oder feuchtes Tuch verwendet wird. Sicherstellen, dass das Tuch mit reichlich frischem Wasser getränkt wurde, um Salz- oder Mineralablagerungen aufzulösen und zu entfernen. Bei der Reinigung keinen übermäßigen Druck auf die Anzeigenlinse ausüben.

Wenn Wasserflecken nicht mit einem feuchten Tuch entfernt werden können, sollte eine Lösung aus gleichen Teilen warmem Wasser und Isopropylalkohol zur Reinigung der Anzeigenlinse verwendet werden. **Keine** Lösungsmittel wie Aceton, Waschbenzin, Terpentin oder Reinigungsprodukte auf Ammoniakbasis verwenden. Die Verwendung starker Lösungs- oder Reinigungsmittel kann zu einer Beschädigung der Beschichtung, des Kunststoffes oder der Gummitasten der Anzeigen führen. Wenn eine Sonnenschutzabdeckung für die Anzeige verfügbar ist, wird empfohlen, die Abdeckung anzubringen, wenn das Gerät nicht verwendet wird, um eine Beschädigung der Kunststoffblenden und der Gummitasten durch UV-Strahlen zu verhindern.

REINIGUNG DER FERNSCHALTUNGEN

WICHTIG: Zur Reinigung der Fernschaltungen keinen Hochdruckwasserstrahl verwenden.

Es wird empfohlen, die Außenflächen der Fernschaltungen regelmäßig zu reinigen, um Ansammlung von Salz und anderem Schmutz zu verhindern. Ein mit reichlich frischem Wasser getränktes Tuch verwenden, um Salz- und Mineralablagerungen aufzulösen und zu entfernen.

Wenn Wasserflecken nicht mit einem Tuch entfernt werden können, sollte eine Lösung aus gleichen Teilen warmem Wasser und Isopropylalkohol zur Reinigung der Fernschaltung verwendet werden. **Keine** Lösungsmittel wie Aceton, Waschbenzin, Terpentin oder Reinigungsprodukte auf Ammoniakbasis verwenden. Die Verwendung starker Lösungs- oder Reinigungsmittel kann zur Beschädigung der Beschichtung, des Kunststoffes oder der Gummikomponenten der Fernschaltung führen.

WARTUNG

REINIGUNG UND PFLEGE VON MOTORHAUBE UND -WANNE

WICHTIG: Durch trockenes Abwischen der Kunststoffoberfläche entstehen kleine Kratzer. Die Oberflächen vor dem Reinigen stets feucht abwischen. Keine Reinigungsmittel mit Chlorwasserstoffsäure verwenden. Die Verfahren zum Reinigen und Einwachsen befolgen.

Verfahren zum Reinigen und Einwachsen

1. Vor dem Waschen die Motorhaube und -wanne mit sauberem Wasser abspülen, um Schmutz und Staub zu entfernen, die zum Verkratzen der Oberfläche führen können.
2. Die Motorhaube und -wanne mit sauberem Wasser und mildem, scheuerfreiem Reinigungsmittel waschen. Zum Waschen einen weichen, sauberen Lappen verwenden.
3. Gründlich mit einem sauberen, weichen Lappen abtrocknen.
4. Die Oberfläche mit einer scheuerfreien Kfz-Politur (Politur für Klarlacke) wachsen. Das aufgetragene Wachs von Hand mit einem sauberen, weichen Lappen entfernen.
5. Kleinere Kratzer können mit dem Poliermittel Cowl Finishing Compound von Mercury Marine (92-859026K 1) entfernt werden.

EPA-Emissionsvorschriften

Alle neuen von Mercury Marine hergestellten Außenborder sind von der Umweltschutzbehörde der USA (Environmental Protection Agency - EPA) zertifiziert und erfüllen die Abgasvorschriften für neue Außenborder. Dieses Zertifikat hängt von bestimmten Einstellungen auf die Werksnormen ab. Daher muss das Werksverfahren zur Wartung des Produktes strikt befolgt und wenn möglich der ursprüngliche Konstruktionszweck wiederhergestellt werden. **Wartung, Austausch oder Reparatur der Abgasschutzvorrichtungen und -systeme können von einer beliebigen Bootsmotorenwerkstatt oder Person durchgeführt werden.**

EMISSIONSPLAKETTE

Eine Emissionsplakette mit Abgaswerten und Motordaten, die in direktem Zusammenhang mit den Abgasen stehen, wird bei der Fertigung auf dem Motor angebracht.

EMISSION CONTROL INFORMATION MFI 20xx

THIS ENGINE CONFORMS TO 2017 CALIFORNIA AND U.S. EPA REGULATIONS FOR SPARK IGNITION MARINE ENGINES. REFER TO OWNERS MANUAL FOR MAINTENANCE SPECIFICATIONS AND ADJUSTMENTS.

JAN		JUL
FEB	EPA/CA HC+NO, FEL: xx.x g/kWh EPA CO FEL: xxx g/kWh	AUG
MAR	IDLE SPEED (IN GEAR) xxx r/min	SEP
APR	FAMILY NAME: xxxxxxxxxxxx	OCT
MAY	xxx - xxx HP x-STROKE	NOV
JUN	MAX. POWER: xx.x - xx.x kW DISPLACEMENT x.xxxL	DEC
	PART NO: xxx-xxxxx-x	

MERCURY

64172

- a - Emissionsvorschrift für die Motorfamilie
- b - Leerlaufdrehzahl
- c - Name der US EPA-Motorfamilie
- d - Motorleistung (PS)
- e - Motorleistung - Kilowatt
- f - Hubraum
- g - Aufkleber-Teilenummer
- h - Baujahr

VERANTWORTUNG DES EIGNERS

Der Besitzer/Bootsführer muss routinemäßige Motorwartungen durchführen lassen, um die Abgaswerte innerhalb der vorgeschriebenen Zulassungsnormen zu halten.

WARTUNG

Der Besitzer/Bootsführer darf den Motor auf keine Weise modifizieren, durch die die Motorleistung geändert oder Abgaswerte die vorgeschriebenen Fabrikwerte übersteigen würden.

Inspektions- und Wartungsplan

VOR JEDEM EINSATZ

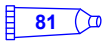
- Motorölstand prüfen. Siehe **Kraftstoff und Öl – Motorölstand prüfen**.
- Sicherstellen, dass der Notstoppschalter den Motor abstellt.
- Außenborder auf sichere Befestigung am Bootsspiegel prüfen. Wenn der Außenborder oder die Befestigungsteile locker sind, müssen die Befestigungsteile erneut mit dem angegebenen Anzugsdrehmoment festgezogen werden. Siehe **Einbau des Motors - Außenborder einbauen**.
- Das Kraftstoffsystem optisch auf Verschleiß oder Lecks untersuchen.
- Lenkung auf klemmende oder lockere Teile prüfen.
- Die Propellerflügel auf Schäden untersuchen.
- Die Hydrauliklenkungsanschlüsse und -schläuche (sofern vorhanden) auf Undichtigkeiten bzw. Schäden prüfen.
- Den Füllstand der Hydrauliklenkflüssigkeit (falls vorhanden) prüfen.

NACH JEDEM EINSATZ

- Nach Betrieb in Seewasser oder verschmutztem Wasser das Kühlsystem des Außenborders mit Frischwasser spülen. Siehe **Spülen des Kühlsystems**.
- Nach dem Betrieb in Seewasser alle Salzablagerungen abwaschen und den Abgasauslass von Propeller und Getriebegehäuse mit Süßwasser spülen.
- Nach dem Betrieb in Seewasser den Motorblock und alle Komponenten auf Salzablagerungen untersuchen. Siehe **Reinigungs- und Pflegeempfehlungen**.


ALLE 100 BETRIEBSSTUNDEN BZW. MINDESTENS EINMAL JÄHRLICH

- Motoröl und Ölfilter wechseln. Das Öl sollte häufiger gewechselt werden, wenn der Motor unter widrigen Bedingungen wie zum Beispiel mit andauernder Schlepffahrt betrieben wird. Siehe **Motoröl**.
- Getriebeschmiermittel wechseln. Siehe **Getriebeschmiermittel**.
- Wasserabscheidenden Kraftstofffilter auf Verunreinigungen prüfen. Filter ggf. austauschen. Siehe **Kraftstoffsystem**.
- Den Propeller abbauen und die Propellerwelle schmieren. Siehe **Propeller – Austausch**.
- Opferanoden prüfen. Bei Betrieb in Seewasser häufiger prüfen. Siehe **Opferanoden und Beidraht**.
- Das Getriebeschmiermittel wechseln. Siehe **Getriebeschmiermittel**.
- Batterie prüfen. Siehe **Prüfung der Batterie**.
- Betrieb in Seewasser: Die Zündkerzen ausbauen, auf Korrosion untersuchen und nach Bedarf austauschen. Vor dem Einbau Gleitmittel nur auf das Gewinde der Zündkerze auftragen. Siehe **Zündkerzen - Prüfen und Austauschen**.

Schlauchref -Nr.	Beschreibung	Verwendungszweck	Teilnummer
 81	Anti-Seize Compound (Gleitmittel)	Zündkerzengewinde	92-898101389

- Quickleen in den Kraftstofftank zugeben.

WARTUNG

Schlauchref -Nr.	Beschreibung	Verwendungszweck	Teilnummer
	Quickleen Motor- und Kraftstoffsystemreiniger	Kraftstofftank	8M0074921

- Motorhaubendichtungen prüfen und sicherstellen, dass sie intakt und unbeschädigt sind.
- Sicherstellen, dass der Leerlaufentlastungs-Schalldämpfer (falls vorhanden) installiert ist.
- Thermostat auf Korrosion oder eine gebrochene Feder untersuchen. Sicherstellen, dass sich der Thermostat bei Zimmertemperatur vollständig schließt (Händler-Service).
- Die Befestigungsteile, mit denen der Außenborder am Bootsspiegel befestigt ist, kontrollieren. Die Befestigungsteile mit dem angegebenen Drehmoment anziehen - Händler-Service.
- Schrauben, Muttern und andere Befestigungsteile auf korrektes Anzugsdrehmoment überprüfen (Händler-Service).
- Auf lockere Schlauchschellen und Gummimanschetten am Lufteinlass prüfen - Händler-Service.
- Antriebswellenimpeller schmieren - Händler-Service

ALLE 300 BETRIEBSSTUNDEN ODER ALLE DREI JAHRE

- Gas- und Schaltzug mit Öl schmieren - Modelle mit Ruderpinne.
- Überprüfen, ob die Gas- und Schaltzüge korrekt eingestellt sind.
- Power-Trim-Flüssigkeit prüfen. Siehe **Kippsystem-Hydrauliköl prüfen**.
- Alle Schmierstellen schmieren. Bei Betrieb in Seewasser häufiger schmieren. Siehe **Schmierstellen**.
- Die Zündkerzen austauschen. Siehe **Zündkerzen - Prüfen und Austauschen**.
- Gegebenenfalls die Einstellung des Fernschaltungskabels prüfen - Händler-Service.
- Zahnriemen untersuchen - Händler-Service.
- Das Keilwellenprofil der oberen Antriebswelle schmieren (Händler-Service).
- Verkabelung und Anschlüsse prüfen - Händler-Service.
- Den Wasserpumpenimpeller austauschen - Händler-Service.¹

VOR DER LAGERUNG

- Siehe **Lagerung** .

Spülen des Kühlsystems

VORSICHT

Drehende Propeller können schwere oder tödliche Verletzungen verursachen. Den Motor auf keinen Fall mit angebautem Propeller betreiben, wenn das Boot nicht im Wasser liegt. Vor An- oder Abbau eines Propellers den Antrieb auf Neutral schalten und den Notstoppschalter betätigen, um zu verhindern, dass der Motor startet. Einen Holzklötzchen zwischen Propellerflügel und Antiventilationsplatte klemmen.

Die internen Wasserkanäle des Außenborders nach jedem Betrieb in Seewasser, verschmutztem oder verschlammtem Wasser mit Süßwasser spülen. Dies verhindert die Blockierung interner Wasserkanäle durch Ablagerungen.

WICHTIG: Der Motor muss während des Spülvorgangs laufen, damit sich der Thermostat öffnen und Wasser durch die Wasserkanäle zirkulieren kann.

1. Den Propeller abbauen. Siehe **Propeller - Ab-/Anbau**.

1. Den Wasserpumpenimpeller öfter wechseln, wenn der Motor überhitzt oder ein verringerter Wasserdruck bemerkt wird.

WARTUNG

- Den Stopfen vom Spülanschluss entfernen und einen Wasserschlauch anschließen. Das Wasser bis zur Hälfte des maximalen Durchflusses aufdrehen.



62842

Spülanschluss

- Den Motor anlassen und mit Leerlaufdrehzahl in der Neutralstellung laufen lassen.
- WICHTIG: Den Motor beim Spülen nur mit Leerlaufdrehzahl laufen lassen.**
- Prüfen, ob ein kontinuierlicher Wasserstrahl aus der Wasserpumpenkontrolldüse austritt. Den Außenborder weitere 3–5 Minuten lang spülen und die Wasserzufuhr dabei stets sorgfältig überwachen.
 - Den Motor abstellen, das Wasser abstellen und den Wasserschlauch abnehmen.
 - Den Stopfen am Spülanschluss installieren.
 - Den Propeller anbauen.

Motorhaube – Abbau und Anbau

AUSBAU

- Die hintere Verriegelung lösen.
- Die Motorhaube an der Rückseite hochheben und zur Vorderseite des Motors schieben, um den vorderen Haken freizugeben.



63227

WARTUNG

EINBAU

1. Den vorderen Haken einlegen und die Motorhaube auf den Motor setzen.
2. Die hintere Verriegelung verriegeln.

Prüfung der Batterie

Die Batterie sollte regelmäßig geprüft werden, um sicherzustellen, dass diese über ausreichende Kapazität zum Starten des Motors verfügt.

WICHTIG: Die im Lieferumfang der Batterie enthaltenen Sicherheits- und Wartungsanweisungen durchlesen.

1. Vor Arbeiten an der Batterie den Motor abstellen.
2. Sicherstellen, dass die Batterie vor Verrutschen geschützt ist.
3. Die Batteriekabelklemmen sollten sauber sowie fest und korrekt befestigt sein. Plus an Plus und Minus an Minus.
4. Die Batterie sollte mit einem nichtleitenden Schutzschild ausgestattet sein, um einen versehentlichen Kurzschluss der Batterieklemmen zu vermeiden.

Außenpflege

Ihr Außenbordmotor wird von einer beständigen Emailoberfläche geschützt. Den Motor häufig mit Bootsreiniger und Wachsen reinigen und pflegen.

Kraftstoffsystem

MASSNAHMEN AM KRAFTSTOFFSYSTEM

VORSICHT

Kraftstoff ist brennbar und explosiv. Sicherstellen, dass die Zündung ausgeschaltet und der Notstoppschalter so positioniert ist, dass der Motor nicht starten kann. Bei Arbeiten im Bereich des Motors nicht rauchen und Funken oder offene Flammen aus dem Arbeitsbereich fernhalten. Für gute Belüftung des Arbeitsbereichs sorgen und längeren Kontakt mit Dämpfen vermeiden. Den Motor vor dem Starten stets auf Lecks prüfen und verschütteten Kraftstoff sofort aufwischen.

Vor Wartungsarbeiten am Kraftstoffsystem den Motor abstellen und die Batterie abklemmen. Das Kraftstoffsystem vollständig entleeren. Zum Auffangen und Aufbewahren von Kraftstoff nur zugelassene Behälter verwenden. Verschütteten Kraftstoff sofort aufwischen. Material, das zum Aufwischen von Kraftstoff verwendet wurde, in einem zugelassenen Abfallbehälter entsorgen. Jegliche Wartungsarbeiten am Kraftstoffsystem müssen in einem gut belüfteten Bereich durchgeführt werden. Das Kraftstoffsystem nach Abschluss aller Arbeiten auf Kraftstofflecks untersuchen.

INSPEKTION DER KRAFTSTOFFLEITUNG

Die Kraftstoffleitung und den Vorpumpball visuell auf Risse, Verdickung, Lecks, Verhärtung und andere Anzeichen von Alterung oder Schäden prüfen. Bei einem dieser Anzeichen müssen Kraftstoffleitung oder Pumpenball ausgetauscht werden.

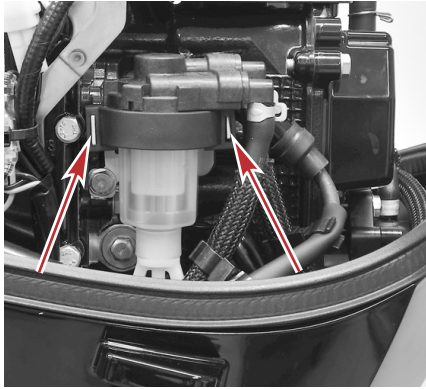
WASSER AUS DEM KRAFTSTOFFFILTER ENTLÉEREN

Den Kraftstofffilter auf Wasseransammlung und Sediment untersuchen. Wenn Wasser im Kraftstoff enthalten ist, den Filter in einen geeigneten Behälter entleeren. Den Filter austauschen, wenn er verschmutzt erscheint.

1. Das vorausgehende Kapitel **Maßnahmen am Kraftstoffsystem** lesen.
2. Den wasserabscheidenden Kraftstofffilter untersuchen. Wenn Wasser vorhanden ist, sollte der rote Ring im Filter an der Wasseroberfläche schwimmen.

WARTUNG

- Den Filter - einschließlich des Gummimetallagers - von der Montagehalterung am Motor abziehen und über die Kante der Motorhaube schwenken.

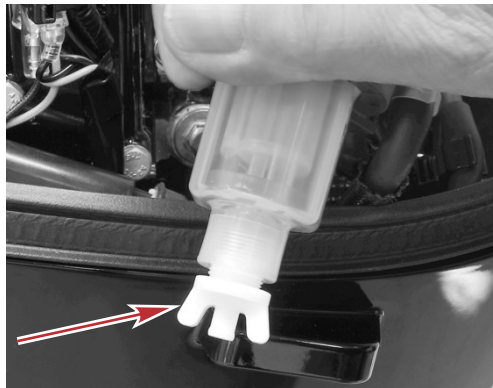


63109

Filter-Montagehalter

- Die Ablaufarmatur mit Gewinde um etwa 2,5 Drehungen lösen und den Inhalt der Filterschale in einen vorschriftsmäßigen Behälter entleeren. Um die Umwelt zu schützen, verschüttete Flüssigkeiten sofort aufsaugen und gemäß den örtlichen Gesetzen und Vorschriften entsorgen.

HINWEIS: Ein Ablassschlauch kann provisorisch am mittleren Ablassanschluss der Ablaufarmatur installiert werden, um das Entleeren des Inhalts in einen vorschriftsmäßigen Behälter zu erleichtern.



63110

Ablaufarmatur

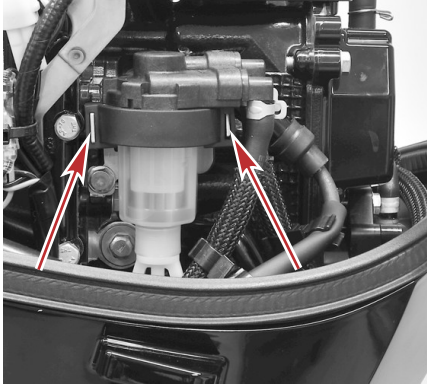
- Falls vorhanden, den Ablassschlauch entfernen und die Verschraubung der Ablaufarmatur fest anziehen.
- Den Filter am Montagehalter anbringen.

WARTUNG

KRAFTSTOFFFILTER - AUSTAUSCH

Filter – Ausbau

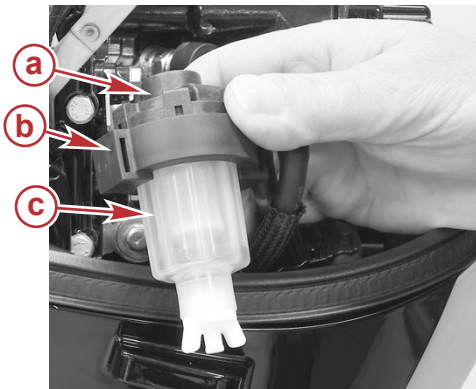
1. Den Filter - einschließlich des Gummimetalllagers - von der Montagehalterung am Motor abziehen und über die Kante der Motorhaube schwenken.



63109

Filter-Montagehalter

2. Das Gummimetalllager vom Filter entfernen.
3. Das Schauglas vom Filtergehäuse abmontieren.



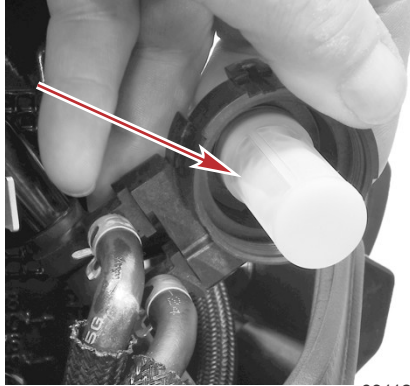
63111

- a** - Filtergehäuse
- b** - Gummimetalllager
- c** - Schauglas

4. Den Filtereinsatz aus dem Filtergehäuse ziehen.

WARTUNG

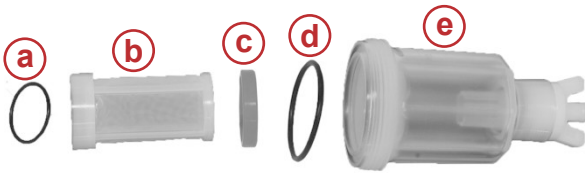
WICHTIG: Der Filter ist mit einem O-Ring am Filtergehäuse befestigt und abgedichtet. Der O-Ring kann am Filtergehäuse bleiben. Der O-Ring sollte entfernt werden, bevor der Kraftstofffilter montiert wird.



63112

Kraftstofffilter

Filter – Einbau



63113

- a** - O-Ring-Dichtung des Kraftstofffilters
- b** - Kraftstofffilter
- c** - Roter Ring
- d** - O-Ring-Dichtung des Schauglases
- e** - Schauglas

1. Die O-Ring-Dichtung des Kraftstofffilters in den Kraftstofffilter einsetzen. Sicherstellen, dass der O-Ring keine Falten oder Knicke aufweist.

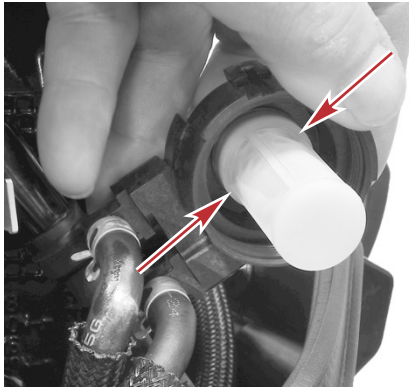


63114

2. Den O-Ring mit sauberem Motoröl schmieren.

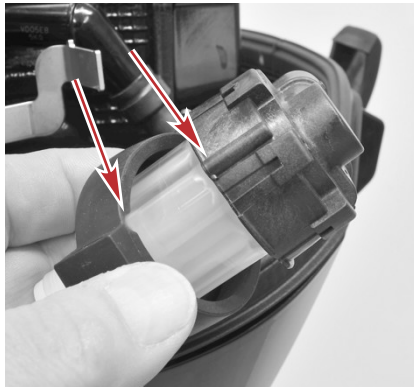
WARTUNG

- Den Kraftstofffiltereinsatz auf das Filtergehäuse drücken. Überprüfen, ob der Filter vollständig installiert ist. Dazu an den in der folgenden Abbildung gezeigten Stellen auf den Filter drücken.



63115

- Die O-Ring-Dichtung des Schauglases auf dem Schauglas anbringen und den roten Ring in das Schauglas setzen.
- Das Schauglas handfest auf das Filtergehäuse montieren.
- Sicherstellen, dass das Gummimetalllager korrekt am Filtergehäuse ausgerichtet ist, und das Gummimetalllager installieren.



63116

Gummimetalllager korrekt ausgerichtet

- Den Filter am Montagehalter anbringen.
- Die Kraftstoffleitung am Motor anschließen und das Motorkraftstoffsystem anreichern. Den Kraftstofffilterbereich auf Kraftstofflecks untersuchen. Nach Bedarf reparieren.

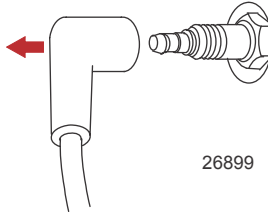
WARTUNG

Ab- und Anbau des Propellers

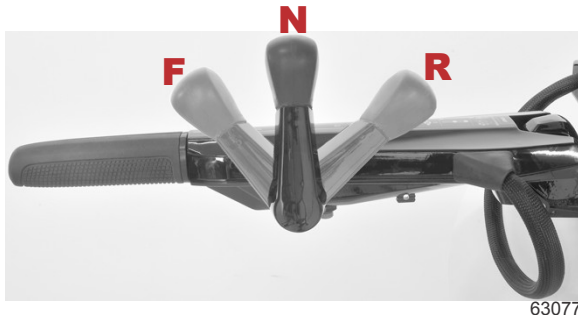
⚠ VORSICHT

Drehende Propeller können schwere oder tödliche Verletzungen verursachen. Den Motor auf keinen Fall mit angebautem Propeller betreiben, wenn das Boot nicht im Wasser liegt. Vor An- oder Abbau eines Propellers den Antrieb auf Neutral schalten und den Notstoppschalter betätigen, um zu verhindern, dass der Motor startet. Einen Holzklötz zwischen Propellerflügel und Antiventilationsplatte klemmen.

1. Die Zündkabel abklemmen, damit der Motor nicht anspringen kann.



2. Den Außenborder auf Neutral (N) schalten.



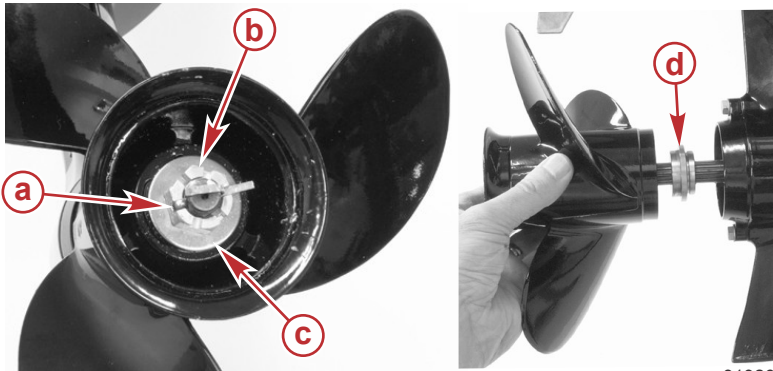
Modelle mit Ruderpinne

WARTUNG



Modelle mit Fernschaltung

3. Den Splint geradebiegen und mit einer Zange herausziehen.
4. Einen Holzblock zwischen Getriebegehäuse und Propeller schieben, um den Propeller zu fixieren. Die Propellermutter entfernen.
5. Den Propeller gerade von der Welle abziehen. Wenn der Propeller an der Welle festsetzt und nicht abgebaut werden kann, muss er von einem Vertragshändler abmontiert werden.



31926

- a- Splint
- b- Mutter
- c- Hintere Anlaufscheibe
- d- Vorderes Druckstück



WICHTIG: Um Korrosion an der Propellernabe vorzubeugen und Festfressen an der Propellerwelle (vor allem in Salzwasser) vorzubeugen, immer das empfohlene Schmiermittel in den empfohlenen Wartungsintervallen und bei jedem Propellerabbau auf die gesamte Propellerwelle auftragen.

WARTUNG

6. Extreme Grease oder 2-4-C mit PTFE auf die Propellerwelle auftragen.



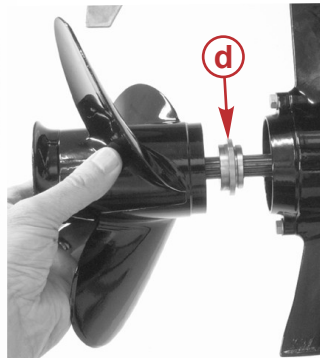
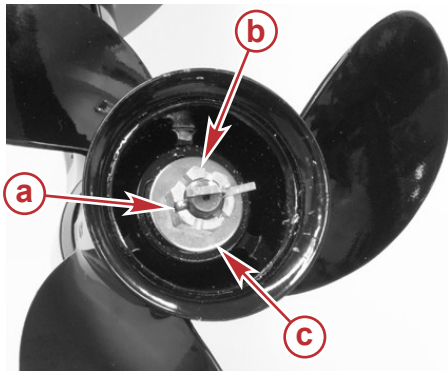
31927

Schlauchref.-Nr.	Beschreibung	Verwendungszweck	Teilnummer
	Extreme Grease	Propellerwelle	8M0071841
	2-4-C mit PTFE	Propellerwelle	92-802859Q 1

7. Das vordere Druckstück so auf der Welle montieren, dass das Ende mit dem größeren Durchmesser zum Propeller zeigt.
8. Den Propeller, die hintere Anlaufscheibe und die Propellermutter auf der Welle montieren.
9. Einen Holzblock zwischen Getriebegehäuse und Propeller schieben, um zu verhindern, dass sich der Propeller dreht, und die Propellermutter auf das angegebene Drehmoment festziehen.

HINWEIS: Wenn die Propellermutter nach dem Festziehen nicht mit der Bohrung in der Propellerwelle ausgerichtet ist, die Mutter weiter anziehen, bis sie mit der Bohrung ausgerichtet ist.

10. Die Propellermutter mit der Bohrung in der Propellerwelle ausrichten. Einen neuen Splint in die Bohrung einsetzen und die Enden umbiegen.



31926

- a** - Splint
- b** - Propellermutter
- c** - Hintere Anlaufscheibe
- d** - Vorderes Druckstück - Ende mit dem größeren Durchmesser zeigt zum Propeller

WARTUNG

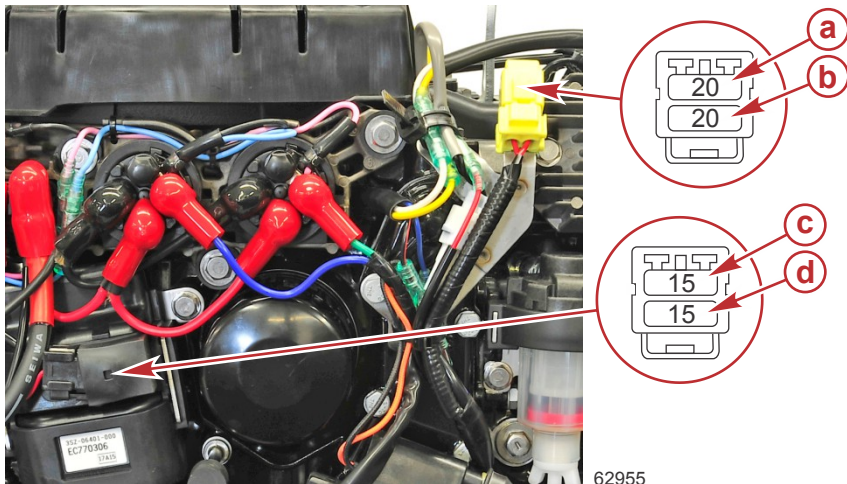
Beschreibung	Nm	lb-in	lb-ft
Propellermutter	12	106,2	-

Austauschen der Sicherung – Modelle mit E-Starter

WICHTIG: Bei ATC-Sicherungen ist der Schmelzeinsatz in einem Kunststoffgehäuse eingeschlossen bzw. abgedichtet. Dieser Sicherungstyp muss für Bootsmotoren verwendet werden. Bootsmotoren sind Umgebungsbedingungen ausgesetzt, in denen sich explosive Dämpfe ansammeln können. Bei ATO-Sicherungen liegen die Schmelzeinsätze frei, d. h. dieser Sicherungstyp darf auf keinen Fall für Bootsmotoren verwendet werden.

HINWEIS: Beide Sicherungshalter haben Platz für eine Ersatzsicherung. Stets Ersatzsicherungen mitführen.

Der Spannungsregler-Kreis und der E-Starter-Kreis sind durch Sicherungen 20 A bzw. 15 A ATC gegen Überlastung geschützt. Öffnet sich eine Sicherung, die Ursache der Überlast suchen und beheben. Andernfalls kann sich die Sicherung erneut öffnen.

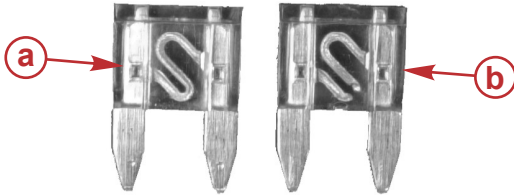


- a - 20-A-Sicherung - Spannungsregler-Kreis
- b - 20-A-Ersatzsicherung
- c - 15-A-Sicherung - E-Starter-Kreis
- d - 15-A-Ersatzsicherung

Um auf die 15-A-Sicherung zuzugreifen, den Sicherungsblock vom Fach am Gummimetalllager entfernen. Dann den Deckel vom Sicherungsblock entfernen.

WARTUNG

Die Sicherung entfernen und das silberne Band in der Sicherung prüfen. Wenn das Band beschädigt ist, muss die Sicherung ausgetauscht werden. Die Sicherung durch eine neue Sicherung der gleichen Amperezahl ersetzen.



Erkennen einer offenen Sicherung

- a - Sicherung in Ordnung
- b - Sicherung offen (durchgebrannt)

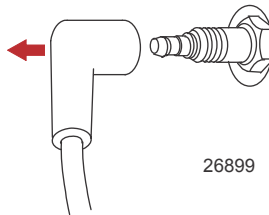
28619

Zündkerzen - Prüfen und Austauschen

⚠ VORSICHT

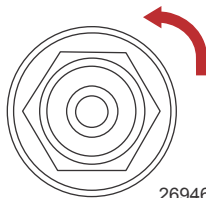
Beschädigte Zündkerzenstecker können Funken freisetzen, die die Kraftstoffdämpfe unter der Motorhaube entzünden können. Dies kann zu schweren oder tödlichen Verletzungen durch einen Brand oder eine Explosion führen. Um eine Beschädigung der Zündkerzenstecker zu vermeiden, die Stecker nicht mit einem scharfen Gegenstand oder Metallwerkzeug entfernen.

1. Die Zündkerzenstecker entfernen. Hierzu die Gummistecker leicht drehen und abziehen.



26899

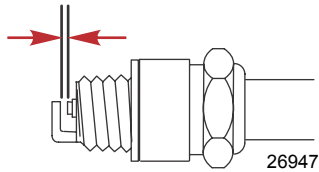
2. Die Zündkerzen ausbauen und untersuchen. Die Zündkerze austauschen, wenn die Elektrode verschlissen oder der Isolator rau, gerissen, gebrochen oder verschmutzt ist oder Blasen aufweist.



26946

WARTUNG

3. Den Elektrodenabstand auf Spezifikation einstellen.



Zündkerze	
Elektrodenabstand	0,9 mm (0.035 in.)

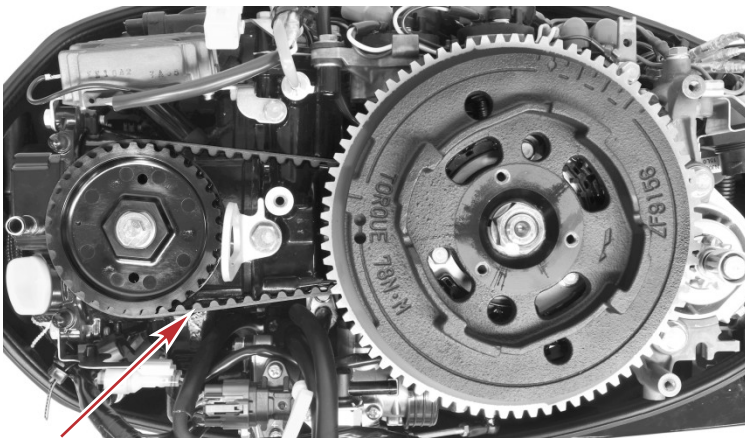
4. Vor Einbau der Zündkerzen Schmutz von den Zündkerzensitzen entfernen. Zündkerzen handfest einbauen und um eine Viertelumdrehung oder mit dem angegebenen Drehmoment anziehen.

Beschreibung	Nm	lb-in.	lb-ft
Zündkerze	20	177	-

Zahnriemen - Prüfung

Den Zahnriemen untersuchen. Bei einem der folgenden Anzeichen den Riemen austauschen:

- Risse auf der Rückseite des Riemens oder am Ansatz der Riemenzähne
- Übermäßiger Verschleiß an den Zahnwurzeln
- Gummiteil durch Öl aufgequollen
- Riemenoberflächen rau
- Verschleiß an den Kanten oder Oberflächen des Riemens

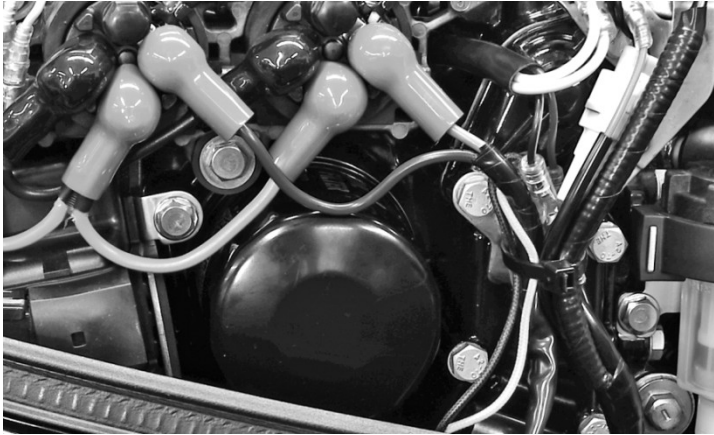


62878

WARTUNG

Motoröl

ÖLFILTERWECHSEL



62880

Ölfilter

1. Den Motor für eine ganze Umdrehung auf Steuerbord positionieren.

HINWEIS: Für Modelle mit Kicker-Streben ein Ende der backbordseitigen Kicker-Strebe zeitweilig trennen. Dadurch kann der Motor gedreht werden, wenn er sich in der vollständig gekippten Stellung befindet.

WARTUNG

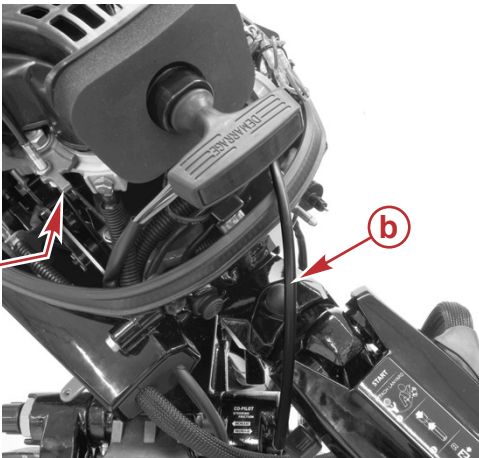
- Die Motorhaube entfernen und den Ölfilterablassschlauch von seinem Lagerort auf der Vorderseite des Motors entfernen.



64178

Ölfilterablassschlauch

- Den Motor nach oben kippen und den Außenborder in der vollständig gekippten Stellung verriegeln. Einige Minuten abwarten, bis das Öl im Filter in den Motor läuft.
- Den Ölfilterablassschlauch in einen vorschriftsmäßigen Behälter leiten.



- a** - Lagerort des Ablassschlauchs
- b** - Ablassschlauch

64179

- Den Ölfilter durch Drehen gegen den Uhrzeigersinn entfernen. Bei Bedarf die Kabel vorsichtig provisorisch zur Seite schieben, um Platz für den Ölfilterschlüssel zu machen.
- Verschüttetes Öl abwischen.

WARTUNG

7. Den Montagesockel reinigen. Eine dünne Schicht sauberes Öl auf die Filterdichtung auftragen. Kein Schmierfett verwenden. Den neuen Filter anbringen. Wenn die Dichtung den Sockel berührt, den Filter um weitere 3/4 bis 1 Drehung anziehen.
8. Wenn Bauteile verschoben oder entfernt wurden, um zum Ölfilter zu gelangen, diese wieder in ihre ursprüngliche Position bringen oder wieder installieren.

ABLASSEN DES MOTORÖLS

1. Den Außenborder bis zum Anschlag nach oben kippen und in dieser Stellung verriegeln.
2. Den Außenborder so positionieren, dass die Ablassöffnung nach unten zeigt.
3. Die Ablassschraube entfernen und das Motoröl in einen geeigneten Behälter ablaufen lassen.

WICHTIG: Beim Ölwechsel keine Kurbelwellen-Ölpumpe verwenden, da sonst der Motor beschädigt werden kann.

4. Den Ablassstopfen provisorisch anbringen, nachdem das Öl abgelaufen ist. Die Kippsperre lösen und den Außenborder absenken. Eine Minute lang warten, damit das restliche im Motor eingeschlossene Öl zum Ablass zurückfließen kann. Den Außenborder wieder ganz hochkippen und das restliche Öl ablassen.
5. Die Ablassschraubendichtung untersuchen und bei Beschädigung austauschen. Die Dichtung der Ablassschraube mit Öl schmieren und die Schraube einsetzen. Mit dem angegebenen Drehmoment anziehen.



Beschreibung	Nm	lb-in.	lb-ft
Ablassschraube	23,7	–	17,5

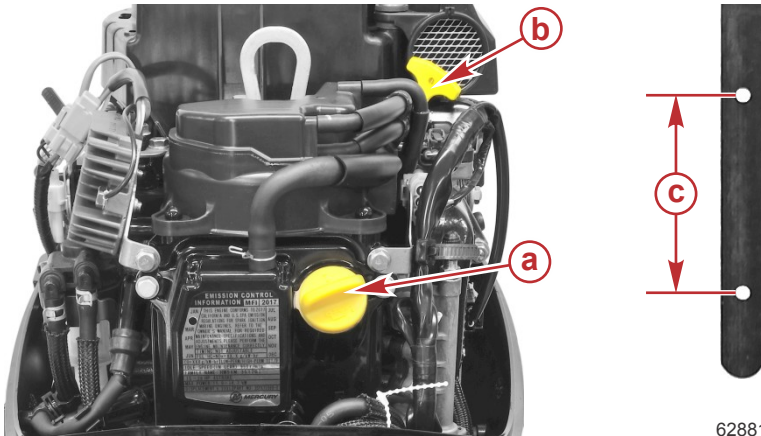
FÜLLEN DES KURBELGEHÄUSES MIT ÖL

WICHTIG: Nicht versuchen, Öl bis zur oberen Grenze des Betriebsbereichs (obere Bohrung) aufzufüllen. Der Ölstand ist korrekt, solange er im Betriebsbereich zwischen der oberen und unteren Bohrung liegt.

1. Den Außenborder in eine waagerechte Betriebsposition bringen.

WARTUNG

- Den Öleinfülldeckel entfernen und das empfohlene Öl bis zur Mitte des Ölstand-Betriebsbereiches auffüllen. Durch Einfüllen von ca. 1,0 Liter (1.1 U.S. quart) Öl in ein leeres Kurbelgehäuse erreicht der Ölstand die Mitte des Ölstandbereichs. Den Öleinfülldeckel wieder aufsetzen.



62881

- a- Öleinfülldeckel
 - b- Ölmesstab
 - c- Ölstand-Betriebsbereich
- Wenn das Kühlwasser korrekt eingespeist wird, den Motor fünf Minuten lang im Leerlauf betreiben und auf Undichtigkeiten prüfen. Den Motor abstellen und den Ölstand mit dem Ölmesstab prüfen. Ggf. Öl nachfüllen.

Opferanoden und Beidraht

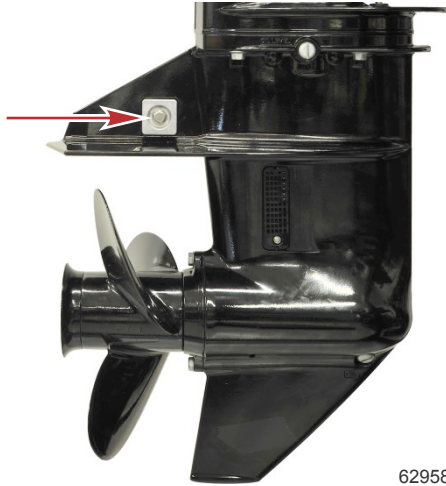
Der Außenborder ist mit vier Opferanoden ausgestattet. Eine Anode schützt den Außenborder vor galvanischer Korrosion, indem die Opferanode anstelle der Metallteile des Außenborders korrodiert. Der Beidraht muss intakt sein, um sicherzustellen, dass ein gutes Schutzleitersystem vorliegt. Ohne dieses durchgehende Schutzleitersystem wird die Korrosion beschleunigt.

Die Anoden müssen regelmäßig untersucht werden; dies gilt besonders bei Betrieb in Seewasser, der die Erosion beschleunigt. Eine Anode muss stets ersetzt werden, bevor sie vollständig verbraucht ist, um den Korrosionsschutz zu gewährleisten. Eine Anode darf nicht lackiert oder mit einer Schutzschicht versehen werden, da sie dadurch ihre Wirksamkeit verliert.

Die Anoden befinden sich an folgenden Stellen:

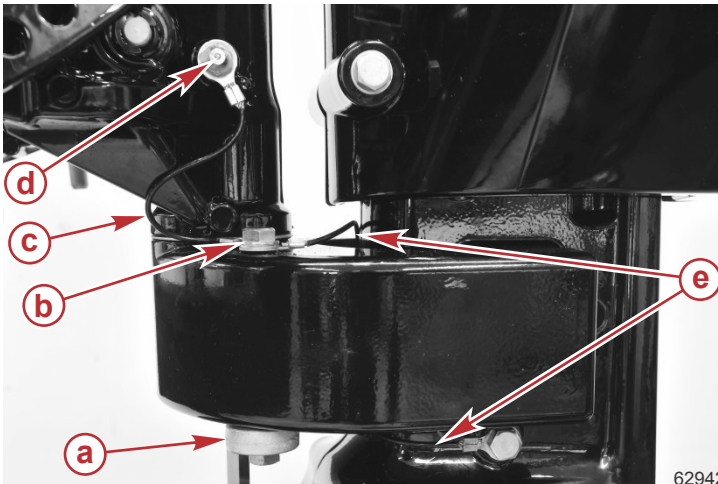
WARTUNG

- Eine Anode ist auf der Steuerbordseite des Mittelteils direkt über der Antiventilationsplatte montiert. Die Anode ist mit einer Schraube und einer Mutter am Mittelteil befestigt.



62958

- Eine Anode befindet sich an der Unterseite des unteren Motorlagers. Sie ist zusammen mit zwei Beidrähten mit einer Schraube am Lager befestigt.

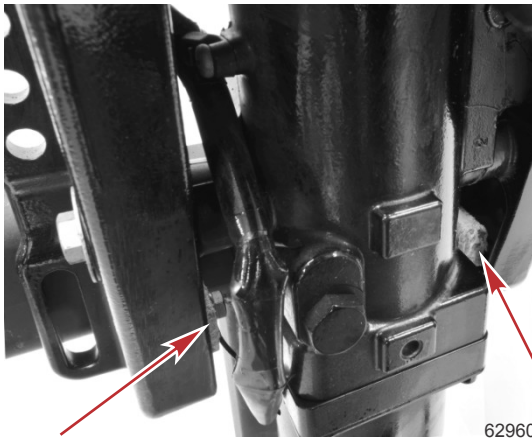


62942

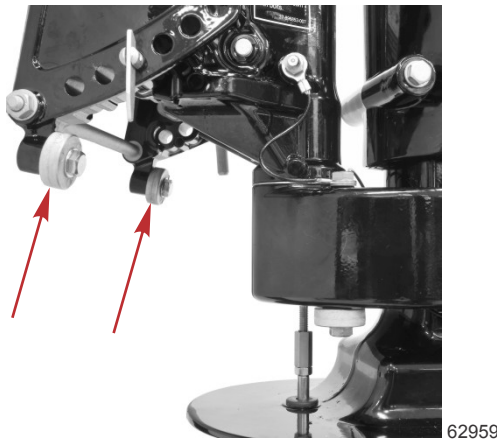
- a** - Anode
- b** - Schraube
- c** - Beidraht (von der Schwenkhalterung zum unteren Lager)
- d** - Schmiernippel
- e** - Beidraht (vom unteren Lager zum Antriebswellengehäuse)

WARTUNG

- In der Nähe der Unterseite der Spiegelhalterungen befinden sich zwei Anoden. Bei Modellen mit hydraulischem Kippsystem befinden sich die Anoden im Innenbereich der Halterungen. Bei Modellen mit manuellem Kippsystem sind die Anoden auf der Rückseite der Halterungen befestigt. Bei beiden Modellen sind die Anoden mit Schrauben an den Halterungen befestigt.



Modell mit hydraulischem Kippsystem



Modell mit manuellem Kippsystem



Beim Montieren einer Anode ist darauf zu achten, dass die Befestigungsteile mit dem angegebenen Drehmoment angezogen werden.

Beschreibung	Nm	lb-in	lb-ft
Befestigungsteile für Anoden	6	53	–

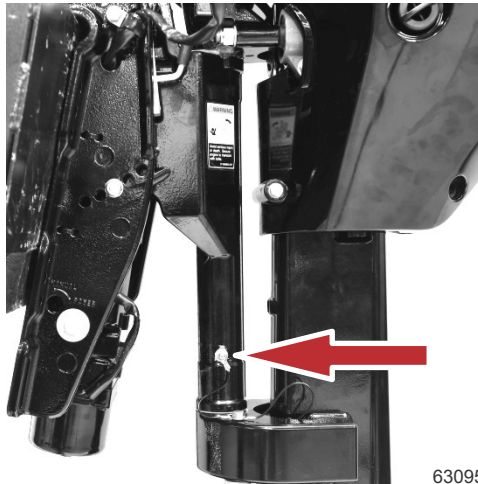
Schmierstellen

1. Die folgenden Teile mit 2-4-C mit PTFE oder Extreme Grease schmieren.

WARTUNG

Schlauchref. -Nr.	Beschreibung	Verwendungszweck	Teilnummer
	Extreme Grease	Schwenkhalterung, Spiegelknebelschrauben, Kipprohr, Propellerwelle, Schmiernippel des Lenkzugs	8M0071841
	2-4-C mit PTFE	Schwenkhalterung, Spiegelknebelschrauben, Kipprohr, Gas- und Schaltzug, Schmiernippel des Lenkzugs	92-802859Q 1

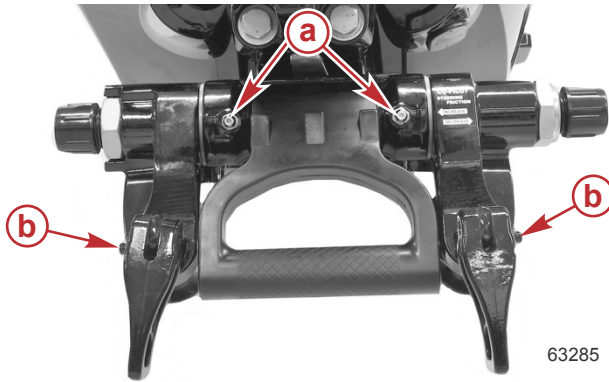
- Schwenkhalterungs-Schmiernippel.



- Kipprohr-Schmiernippel.

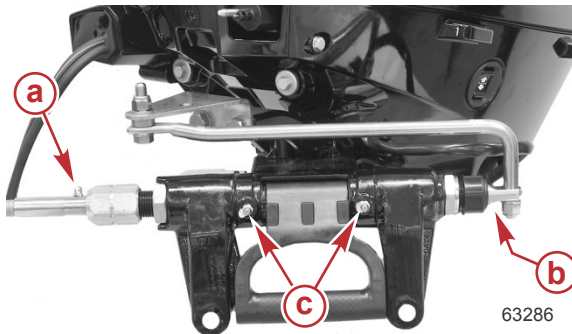
WARTUNG

- Spiegelknebelschrauben-Schmiernippel.



- a**- Kiprohr-Schmiernippel
- b**- Spiegelknebelschrauben-Schmiernippel

- Lenkzug-Schmiernippel (sofern vorhanden) - Den Außenborder drehen, um das Lenkzugende vollständig in das Außenborder-Kiprohr einzuziehen. Den Lenkzug durch das Fitting schmieren.



- a**- Lenkzug-Schmierfitting
- b**- Lenkzugende
- c**- Kiprohr-Schmiernippel

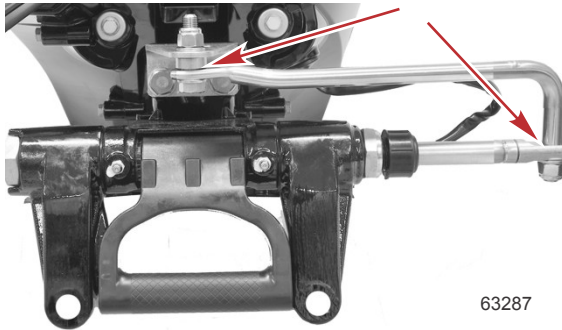
⚠ VORSICHT

Falsche Schmierung der Seilzüge kann zu einer Hydrauliksperrre führen, was schwere oder tödliche Verletzungen durch einen Verlust der Kontrolle über das Boot verursachen kann. Das Seilzugende vor Auftragen von Schmiermittel vollständig einziehen.

2. Folgende Bereiche mit Leichtöl schmieren.



WARTUNG

- Spurstangendrehpunkte - Drehpunkte schmieren.



63287

3. Folgende Teile mit Extreme Grease Schmierfett oder 2-4-C mit PTFE schmieren.

Schlauchref.-Nr.	Beschreibung	Verwendungszweck	Teilnummer
	Extreme Grease	Propellerwelle	8M0071841
	2-4-C mit PTFE	Propellerwelle	92-802859Q 1

- Propellerwelle - Siehe Abschnitt **Ab- und Anbau des Propellers** bzgl. Ab- und Anbau des Propellers. Die gesamte Propellerwelle mit Schmiermittel schmieren, um Korrodieren der Propellernabe an der Welle zu verhindern.



31927

Getriebeöl

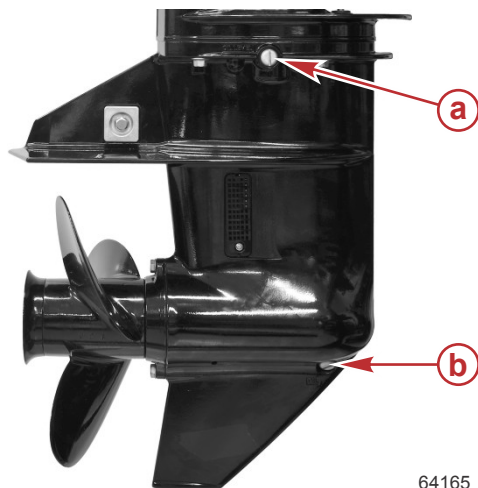
ABLASSEN UND PRÜFEN DES GETRIEBEÖLS

⚠ VORSICHT

Drehende Propeller können schwere oder tödliche Verletzungen verursachen. Den Motor auf keinen Fall mit angebautem Propeller betreiben, wenn das Boot nicht im Wasser liegt. Vor An- oder Abbau eines Propellers den Antrieb auf Neutral schalten und den Notstoppschalter betätigen, um zu verhindern, dass der Motor startet. Einen Holzklötz zwischen Propellerflügel und Antiventilationsplatte klemmen.

WARTUNG

1. Eine saubere Auffangwanne unter das Getriebegehäuse stellen und die Einfüll- und Entlüftungsschrauben mit den Dichtungen aus dem Getriebegehäuse entfernen.



- a - Entlüftungsschraube
- b - Einfüllschraube

64165

2. Das Getriebeöl auf Metallpartikel untersuchen. Eine kleine Menge feiner, pulverartiger Metallpartikel weist auf normalen Verschleiß hin. Das Vorhandensein von Metallspänen oder einer übermäßigen Menge von Metallpartikeln erfordert das Zerlegen des Getriebegehäuses und das Überprüfen der einzelnen Teile.
3. Auf die Farbe des Getriebeöls achten. Weißes oder cremefarbiges Öl weist auf Wasser im Getriebeöl hin. Die Auffangwanne auf abgeschiedenes Wasser untersuchen. Bei Wasser im Getriebeöl muss das Getriebegehäuse zerlegt und die Öldichtungen, Dichtungsf lächen, O-Ringe und anderen Teile des Getriebegehäuses müssen untersucht werden. Vor der Zerlegung eine Druckprüfung des Getriebegehäuses durchführen.

HINWEIS: Beim ersten Entleeren des Getriebegehäuses erscheint das Öl oft cremefarben, weil sich das Montageschmiermittel mit dem Getriebeöl mischt. Dies weist nicht auf Wassereintritt hin. Beim nachfolgenden Entleeren des Getriebegehäuses kann diese cremige, milchige Farbe auf das Vorhandensein von Wasser hinweisen. In diesem Fall müssen das Getriebegehäuse zerlegt und alle Dichtringe, Dichtungen und O-Ringe ausgetauscht werden. Alle Teile auf Wasserschäden überprüfen.

HINWEIS: Getriebeöl, das aus einem kürzlich gelaufenen Getriebe abgelassen wurde, hat aufgrund von Schütteln/Verschäumung eine hellbraune Farbe. Stabilisiertes Öl ist klar und gelb-braun.

GETRIEBEÖL-FÜLLMENGE

Ca. 460 ml (15.6 fl oz).

GETRIEBEÖLEMPFEHLUNGEN

Mercury oder Quicksilver Premium oder Hochleistungs-Getriebeschmiermittel.

GETRIEBEGEHÄUSE FÜLLEN

1. Den Außenborder in einer vertikalen Position oder in der vollständig gekippten Stellung positionieren.
2. Die Entlüftungsschraube aus der Entlüftungsöffnung entfernen.

WARTUNG

3. Die Schmieröltube in die Einfüllöffnung einführen und das Schmiermittel einfüllen, bis es aus der Entlüftungsoffnung austritt.



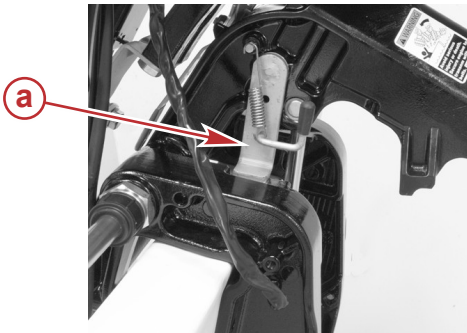
62882

WICHTIG: Die Dichtungsscheiben durch neue Dichtungsscheiben ersetzen.

4. Kein weiteres Schmiermittel einfüllen. Die Entlüftungsschraube und Dichtungsscheibe anbringen, bevor die Schmieröltube entfernt wird.
5. Die Schmieröltube entfernen und die gesäuberte Einfüll-/Ablassschraube und neue Dichtungsscheibe anbringen.

Kippsystem-Füllstand prüfen, falls vorhanden

1. Den Außenborder bis zum Anschlag nach oben kippen und den Kippstützhebel einlegen.

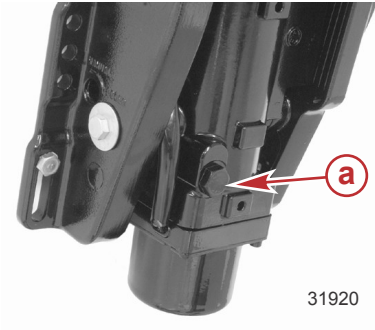


a - Kippstützhebel

31919

WARTUNG

- Den Einfülldeckel entfernen und den Flüssigkeitsstand prüfen. Der Füllstand muss an der Unterkante der Einfüllöffnung liegen. Mercury oder Quicksilver Power-Trim- und Servolenkflüssigkeit nachfüllen. Wenn diese Flüssigkeit nicht zur Verfügung steht, Automatikgetriebeöl (ATF) verwenden.



a - Einfülldeckel

Untergetauchter Außenbordmotor

Sobald der Motor aus dem Wasser geborgen ist, sollte er innerhalb weniger Stunden von einem autorisierten Händler gewartet werden. Wenn der Motor der Atmosphäre ausgesetzt ist, ist sofortige Wartung erforderlich, um interne Korrosionsschäden des Motors so gering wie möglich zu halten.

LAGERUNG

Vorbereitung auf die Lagerung

Der Hauptgrund für die Vorbereitung des Außenborders auf die Lagerung ist der Schutz vor Rost, Korrosion und Schäden durch gefrierendes Wasser im Antrieb.

Die folgenden Verfahren müssen eingehalten werden, um den Außenborder auf die Winter- oder Langzeitlagerung (ab zwei Monaten) vorzubereiten.

HINWEIS

Bei unzureichender Kühlwasserversorgung überhitzen Motor, Wasserpumpe und andere Komponenten und werden beschädigt. Während des Betriebs für eine ausreichende Wasserversorgung an den Einlässen sorgen.

KRAFTSTOFFSYSTEM

WICHTIG: Alkoholhaltiges Benzin (mit Ethanol- oder Methanolanteil) kann bei der Lagerung Säure bilden und das Kraftstoffsystem beschädigen. Wenn alkoholhaltiges Benzin verwendet wird, muss soviel des Restbenzins wie möglich aus dem Tank, der Kraftstoffleitung und dem Kraftstoffsystem abgelassen werden.

Den Kraftstofftank und das Kraftstoffsystem mit behandeltem (stabilisiertem) Kraftstoff befüllen, um die Bildung von lack- und harzartigen Rückständen zu vermeiden. Weiter mit den folgenden Anweisungen.


- Tragbarer Kraftstofftank – Die erforderliche Menge Benzinstabilisator (Anweisungen auf dem Behälter beachten) in den Kraftstofftank füllen. Den Kraftstofftank hin- und herkippen, um Stabilisator und Kraftstoff zu vermischen.
- Fest eingebauter Kraftstofftank – Die erforderliche Menge Benzinstabilisator (Anweisungen auf dem Behälter beachten) in einen separaten Behälter schütten und mit circa 1 Liter (1 US qt) Benzin mischen. Diese Mischung in den Kraftstofftank gießen.
- Das Kraftstofffilterschauglas entfernen und seinen Inhalt in einen geeigneten Behälter entleeren. Siehe **Kapitel 6 - Kraftstoffsystem** bzgl. Aus- und Einbau des Filters. 3 cm³ (1/2 tsp) Quickstor Kraftstoff-Stabilisator in das Kraftstofffilterschauglas füllen und anbringen.

Schlauchref.-Nr.	Beschreibung	Verwendungszweck	Teilnummer
 124	Quickstor Kraftstoff-Stabilisator	Kraftstofffilterschauglas	92-8M0047922

- Den Außenborder im Wasser betreiben oder einen Spülanschluss anschließen, um die Zirkulation von Kühlwasser zu gewährleisten. Den Motor ca. 15 Minuten lang laufen lassen, um das Kraftstoffsystem zu füllen.

Schutz externer Außenborderteile

- Alle Außenborderkomponenten, die im **Inspektions- und Wartungsplan aufgeführt sind, schmieren.**
- Schadstellen im Lack ausbessern. Ausbesserungslack ist beim Vertragshändler erhältlich.
- Quicksilver oder Mercury Precision Lubricants Corrosion Guard (Korrosionsschutz) auf die Metalloberflächen (außer den Opferanoden) sprühen.

Schlauchref.-Nr.	Beschreibung	Verwendungszweck	Teilnummer
 120	Korrosionsschutz	Externe Metallflächen	92-802878Q55

Schutz der internen Motorteile

- Die Zündkerzen ausbauen und ca. 30 ml (1 oz.) Motoröl einfüllen oder fünf Sekunden lang Konservierungsöl in jeden Zylinder sprühen.

LAGERUNG

- Das Schwungrad mehrere Umdrehungen von Hand drehen, um das Öl in den Zylindern zu verteilen.
Die Zündkerzen einbauen
- Motoröl wechseln.

Getriebegehäuse

- Das Getriebeöl ablassen und wieder auffüllen (siehe **Getriebschmierung**).

Positionierung des Außenborders für die Lagerung

HINWEIS

Der Außenborder kann beschädigt werden, wenn er in einer gekippten Position gelagert wird. Das in den Kühlkanälen eingeschlossene Wasser oder im Propeller-Abgasauslass im Getriebe angesammelte Regenwasser kann einfrieren. Den Außenborder in der ganz nach unten (Innen) getrimmten Position lagern.

- Den Außenborder aufrecht, horizontal mit der Vorderseite des Motors nach oben (Ruderpinne nach oben) oder backbord lagern.



63254

Aufrechte Position

LAGERUNG

- Die Backbord-Motorwanne hat zwei Puffer, um zu verhindern, dass sie beschädigt wird, wenn der Motor liegend gelagert wird. Wenn der Motor auf Backbord gelagert wird, verhindert dies, dass Öl aus dem Kurbelgehäuse in die Zylinder oder in das Ventilationssystem des Kurbelgehäuses ausfließt. Auf der Achterseite der Motorhaube gibt es ebenfalls Puffer.



63255

Batterielagerung

- Die Anweisungen des Batterieherstellers zum Lagern und Aufladen der Batterie befolgen.
- Die Batterie aus dem Boot nehmen und den Elektrolytstand prüfen. Die Batterie falls erforderlich laden.
- Die Batterie an einem kühlen, trockenen Ort lagern.
- Während der Lagerung den Elektrolytstand regelmäßig prüfen und die Batterie laden.

FEHLERSUCHE

Starter dreht den Motor nicht (Modelle mit E-Starter)

MÖGLICHE URSACHEN

- 15-A-Sicherung im Startschaltkreis durchgebrannt. Siehe Kapitel **Wartung**.

HINWEIS: Bei einem vertauschten Batterieanschluss brennt die 15-A-Sicherung durch.

- Außenborder ist nicht ausgekuppelt.
- Batterieleistung zu schwach oder Batterieanschlüsse locker oder korrodiert.
- Zündschalter/Startknopf defekt.
- Verkabelung oder elektrischer Anschluss defekt.
- Starter oder Startrelais defekt.

Motor springt nicht an

MÖGLICHE URSACHEN

- Notstoppschalter steht nicht auf RUN (Betrieb).
- Falsches Startverfahren. Siehe **Bedienung** .
- Alter oder verschmutzter Kraftstoff.
- Kraftstoff erreicht den Motor nicht.
 - Kraftstofftank ist leer.
 - Kraftstofftankentlüftung ist nicht offen oder verstopft.
 - Kraftstoffleitung ist abgetrennt oder geknickt.
 - Pumpenball nicht gedrückt.
 - Pumpenball-Rückschlagventil defekt.
 - Kraftstofffilter verstopft. Siehe Kapitel **Wartung**.
 - Kraftstoffpumpe defekt.
 - Kraftstofftankfilter verstopft.
- Bauteil des Zündsystems oder des elektronischen Einspritzsystems defekt.
- Zündkerzen verrußt oder defekt. Siehe **Wartung** .

Motor läuft unregelmäßig

MÖGLICHE URSACHEN

- Niedriger Öldruck. Den Ölstand prüfen.
- Zündkerzen verrußt oder defekt. Siehe **Wartung** .
- Falsche Einstellungen.
- Dem Motor wird kein Kraftstoff zugeführt.
 - a. Kraftstofffilter ist verstopft. Siehe Kapitel **Wartung**.
 - b. Kraftstofftankfilter verstopft.
 - c. Antisiphon-Ventil an fest eingebauten Kraftstofftanks klemmt.
 - d. Kraftstoffleitung ist geknickt oder zusammengedrückt.
- Kraftstoffpumpe defekt.
- Komponente des Zündsystems defekt.

FEHLERSUCHE

Leistungsabfall

MÖGLICHE URSACHEN

- Niedriger Öldruck. Den Ölstand prüfen.
- Warnsystem aktiviert.
- Drosselklappe nicht ganz geöffnet.
- Propeller beschädigt oder falsche Größe.
- Falsche Einstellung des Gasgestänges.
- Boot überlastet oder Last falsch verteilt.
- Zu viel Wasser in der Bilge.
- Bootsboden ist verschmutzt oder beschädigt.

Batterie hält die Ladung nicht

MÖGLICHE URSACHEN

- Durchgebrannte Sicherung.
- Batterieanschlüsse locker oder korrodiert.
- Niedriger Batteriesäurestand.
- Verschlissene oder zu schwache Batterie.
- Zu viel elektrisches Zubehör.
- Gleichrichter, Drehstromgenerator oder Spannungsregler defekt.

SERVICEUNTERSTÜTZUNG FÜR EIGENTÜMER

Serviceunterstützung

ÖRTLICHER REPARATURDIENST

Wenn Ihr mit einem Mercury Außenborder ausgestattetes Boot repariert werden muss, bringen Sie es zu Ihrem Vertragshändler. Nur Vertragshändler sind auf Mercury Produkte spezialisiert und verfügen über werksgeschulte Mechaniker, Spezialwerkzeug und Geräte und Original Quicksilver Teile und Zubehör, um Ihren Motor ordnungsgemäß reparieren zu können.

HINWEIS: Quicksilver Teile und Zubehör werden von Mercury Marine speziell für die Verwendung an Ihrem Antriebssystem entwickelt und gebaut.

SERVICE UNTERWEGS

Wenn Sie sich auf Reisen entfernt von Ihrem Händler befinden und eine Reparatur oder Wartung benötigen, wenden Sie sich an den nächsten Vertragshändler. Wenn Sie aus irgendeinem Grund keinen Service anfordern können, wenden Sie sich an das nächste regionale Servicecenter. Außerhalb der Vereinigten Staaten und Kanada wenden Sie sich an das nächste Marine Power International Servicecenter.

DIEBSTAHL DES ANTRIEBSSYSTEMS

Wenn das Antriebssystem gestohlen wurde, sofort die lokalen Behörden sowie Mercury Marine verständigen. Dabei die Modell- und Seriennummer(n) und den Namen der im Falle einer Wiederbeschaffung zu verständigen Person angeben. Diese Informationen werden bei Mercury Marine in einer Datenbank abgelegt und helfen den Behörden und Händlern bei der Wiederbeschaffung gestohlener Motoren.

MASSNAHMEN NACH UNTERTAUCHEN

1. Vor der Bergung einen Mercury Vertragshändler kontaktieren.
2. Nach der Bergung muss ein Mercury Vertragshändler den Motor umgehend instand setzen, um das Risiko schwerer Motorschäden zu reduzieren.

ERSATZTEILE

VORSICHT

Brand- oder Explosionsgefahren vermeiden. Die Teile der Elektrik, der Zündung und des Kraftstoffsystems von Mercury Marine Produkten erfüllen die US- und internationalen Normen zur Verringerung des Risikos von Bränden und Explosionen. Keine Ersatzteile für Elektrik oder Kraftstoffsystem verwenden, die diese Normen nicht erfüllen. Bei Reparatur von Elektrik und Kraftstoffsystem alle Teile ordnungsgemäß installieren und anziehen.

Bootsmotoren müssen die meiste Zeit mit oder um Vollastdrehzahl betrieben werden. Sie sind für den Betrieb sowohl in Süß- als auch Meerwasser bestimmt. Aus diesem Grund erfordern sie zahlreiche Spezialteile.

ERSATZTEIL- UND ZUBEHÖRANFRAGEN

Alle Anfragen über originale Mercury Precision Parts® oder Quicksilver Marine Parts and Accessories® sind an einen Vertragshändler zu richten. Der Händler hat die entsprechenden Informationen, um Ersatz- und Zubehörteile für Sie zu bestellen, sofern diese nicht auf Lager sind. **Motormodell** und **Seriennummer** müssen angegeben werden, um die richtigen Teile bestellen zu können.

IM FALLE EINES ANLIEGENS ODER PROBLEMS

Ihrem Händler und uns liegt Ihre Zufriedenheit mit Ihrem Mercury Produkt am Herzen. Bei Problemen, Fragen oder Anliegen bezüglich des Antriebssystems wenden Sie sich an Ihren Händler oder einen Mercury Vertragshändler. Wenn Sie weitere Unterstützung benötigen:

1. Sprechen Sie mit dem Verkaufsleiter oder Service-Manager des Händlers.
2. Wenn Sie eine Fragen, Anliegen oder Probleme haben, die nicht vom Händler gelöst werden können, wenden Sie sich bitte an die Mercury Marine Serviceniederlassung. Mercury Marine wird gemeinsam mit Ihnen und Ihrem Händler alle Probleme lösen.

SERVICEUNTERSTÜTZUNG FÜR EIGENTÜMER

Unser Kundendienst benötigt folgende Informationen:

- Ihren Namen und Ihre Anschrift
- Ihre Telefonnummer, unter der Sie tagsüber zu erreichen sind
- Die Modell- und Seriennummer Ihres Antriebssystems
- Name und Anschrift Ihres Händlers
- Die Art des Problems

KONTAKTINFORMATIONEN FÜR MERCURY MARINE KUNDENDIENST

Unterstützung kann telefonisch, schriftlich oder per Fax von der für Sie zuständigen Niederlassung angefordert werden. Geben Sie bitte in allen Briefen und Telefaxen eine Telefonnummer an, unter der Sie tagsüber zu erreichen sind.

USA, Kanada		
Telefon	Englisch +1 920 929 5040 Französisch +1 905 636 4751	Mercury Marine W6250 Pioneer Road P.O. Box 1939 Fond du Lac, WI 54936-1939
Fax	Englisch +1 920 929 5893 Französisch +1 905 636 1704	
Website	www.mercurymarine.com	

Australien, Pazifik		
Telefon	+61 3 9791 5822	Brunswick Asia Pacific Group 41-71 Bessemer Drive Dandenong South, Victoria 3175 Australien
Fax	+61 3 9706 7228	

Europa, Mittlerer Osten, Afrika		
Telefon	+32 87 32 32 11	Brunswick Marine Europe Parc Industriel de Petit-Rechain B-4800 Verviers, Belgien
Fax	+32 87 31 19 65	

Mexiko, Mittelamerika, Südamerika, Karibik		
Telefon	+1 954 744 3500	Mercury Marine 11650 Interchange Circle North Miramar, FL 33025 USA
Fax	+1 954 744 3535	

Japan		
Telefon	+072 233 8888	Kisaka Co., Ltd. 4-130 Kannabecho, Sakai-ku Sakai-shi, Osaka 590-0984, Japan
Fax	+072 233 8833	

Asien, Singapur		
Telefon	+65 65466160	Brunswick Asia Pacific Group T/A Mercury Marine Singapore Pte Ltd 29 Loyang Drive Singapur, 508944
Fax	+65 65467789	

Bestellen von Literatur

Bevor Sie Broschüren oder Handbücher bestellen, müssen Sie die folgenden Informationen über Ihr Antriebssystem bereithalten:

SERVICEUNTERSTÜTZUNG FÜR EIGENTÜMER

Modell		Seriennummer	
Motorleistung (PS)		Baujahr	

USA UND KANADA

Weitere Veröffentlichungen über Ihr Mercury Marine Antriebssystem erhalten Sie bei Ihrem Mercury Marine Vertragshändler, oder wenden Sie sich an:

Mercury Marine		
Telefon	Fax	Post
(920) 929-5110 (nur USA)	(920) 929-4894 (nur USA)	Mercury Marine Attn: Publications Department P.O. Box 1939 Fond du Lac, WI 54936-1939

AUSSERHALB DER USA UND KANADAS

Zusätzliche Literatur, die für Ihr jeweiliges Antriebssystem verfügbar ist, erhalten Sie vom nächsten Mercury Marine Service Center.

Das Bestellformular mit Bezahlung an folgende Anschrift senden:	Mercury Marine Attn: Publications Department W6250 Pioneer Road P.O. Box 1939 Fond du Lac, WI 54936-1939
Versand an: (Dieses Formular kopieren und die Informationen in Druckschrift schreiben oder tippen - Dies dient als Versandetikett.)	
Bezeichnung	
Anschrift:	
Stadt, Land, Provinz	
PLZ	
Land	

Menge	Pos.	Ersatzteilnummer	Preis	Gesamtbetrag
			.	.
			.	.
			.	.
			.	.
			.	.
Fälliger Gesamtbetrag				.

EINBAU DES MOTORS

Bootsleistung

⚠ VORSICHT

Ein Überschreiten der maximalen Motorleistung des Boots kann schwere oder tödliche Verletzungen verursachen. Eine Übermotorisierung kann die Bootssteuerung und Schwimmigenschaften des Boots beeinträchtigen oder den Spiegel brechen. Keinen Motor installieren, der die maximale Leistungsauslegung des Boots überschreitet.

Das Boot nicht übermotorisieren oder überlasten. An den meisten Booten ist eine Kapazitätsplakette angebracht, auf der die maximale Leistung und Belastung angegeben ist, die vom Hersteller unter Beachtung bestimmter gesetzlicher Richtlinien festgelegt wurde. Im Zweifelsfall den Vertragshändler oder Bootshersteller befragen.

U.S. COAST GUARD CAPACITY	
MAXIMUM HORSEPOWER	XXX
MAXIMUM PERSON CAPACITY (POUNDS)	XXX
MAXIMUM WEIGHT CAPACITY	XXX

26777

Startersperre bei eingelegtem Gang

⚠ VORSICHT

Das Starten des Motors bei eingelegtem Gang kann zu schweren oder tödlichen Verletzungen führen. Niemals ein Boot betreiben, das nicht über eine Schutzvorrichtung gegen den Start bei eingelegtem Gang verfügt.

Die am Außenborder angeschlossene Fernschaltung muss mit einer Startersperre bei eingelegtem Gang ausgestattet sein, die verhindert, dass der Motor anspringt, wenn der Gang eingelegt ist.

Auswahl von Zubehörteilen für den Außenborder

Für Ihren Außenborder wurden originale Zubehörteile von Mercury Precision oder Quicksilver speziell entwickelt und geprüft. Diese Zubehörteile sind beim Mercury Marine Händler erhältlich.

WICHTIG: Vor dem Einbau von Zubehör den Händler befragen. Durch die falsche Verwendung von zugelassenem Zubehör oder die Verwendung von nicht zugelassenem Zubehör kann das Produkt beschädigt werden.

Einige Zubehörteile, die nicht von Mercury Marine hergestellt oder verkauft werden, können nicht sicher mit Ihrem Außenborder oder Antriebssystem verwendet werden. Beschaffen Sie sich die Installations-, Betriebs- und Wartungsanleitungen für alle ausgewählten Zubehörteile und lesen Sie sie gründlich durch.

Kraftstoffschlauch mit geringer Permeation

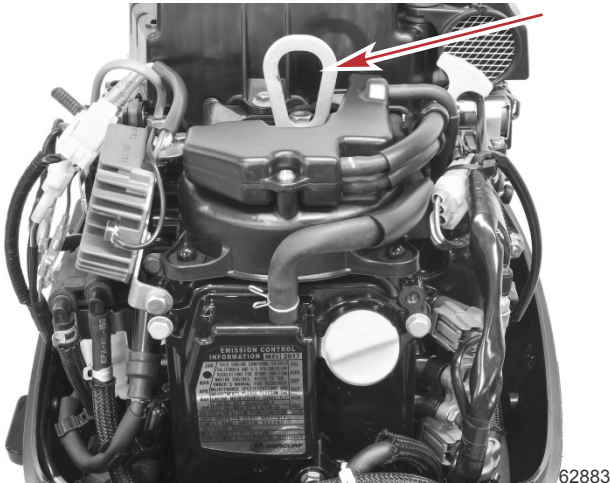
Erforderlich für alle Außenborder, die in den USA für den Verkauf hergestellt wurden, zum Verkauf angeboten werden oder verkauft wurden.

EINBAU DES MOTORS

- Die US-Umweltschutzbehörde (EPA) schreibt vor, dass in allen nach dem 1. Januar 2009 hergestellten Außenbordern ein Kraftstoffschlauch mit geringer Permeation als primärer Kraftstoffschlauch zwischen Kraftstofftank und Außenborder verwendet werden muss.
- Ein solcher Schlauch mit geringer Permeation, USCG Typ B1-15 oder Typ A1-15, übersteigt laut Definition nicht die Spezifikation von 15/gm²/24 h mit CE 10 Kraftstoff bei 23 °C gemäß SAE J 1527 – Kraftstoffschläuche für Bootsanwendungen.

Anheben des Außenborders

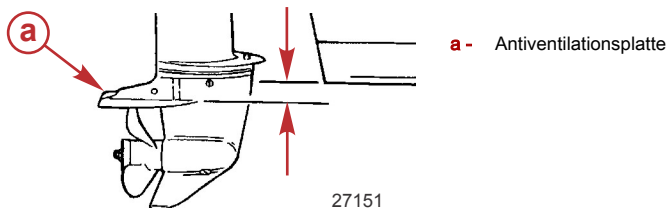
Die Hebeöse am Motor verwenden.



Anbau des Außenborders

ANFORDERUNGEN AN DIE MONTAGEHÖHE DES BOOTSSPIEGELS

Die Spiegelhöhe des Bootes messen. Der Bootsboden sollte mit der Antiventilationsplatte des Außenborders fluchten oder max. 25 mm (1 in.) darüber liegen.



ANBAU DES AUSSENBORDERS AM SPIEGEL

⚠ VORSICHT

Wenn der Außenborder nicht ordnungsgemäß befestigt wird, kann er vom Bootsspiegel geschleudert werden und Sachschäden sowie schwere oder tödliche Verletzungen verursachen. Vor Inbetriebnahme muss der Außenborder mit den erforderlichen Befestigungsschrauben korrekt installiert werden.

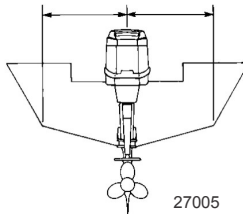
EINBAU DES MOTORS

Dieses Produkt muss mit den erforderlichen Befestigungselementen am Spiegel befestigt werden. Wenn der Außenborder auf ein Unterwasserhindernis aufprallt, verhindern die erforderlichen Befestigungselemente, dass der Außenborder vom Spiegel geschleudert wird. Ein Aufkleber an der Schwenkhalterung macht den Installateur auf diese potenzielle Gefahr aufmerksam.

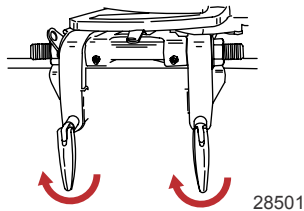


52375

1. Den Außenborder auf die Mittellinie der Spiegelplatte setzen.



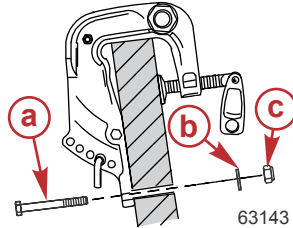
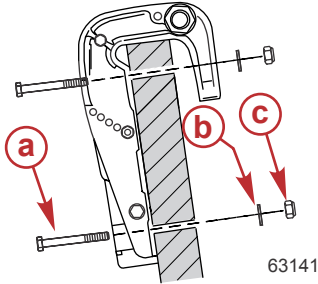
2. Die Spiegelhalter-Knebelschrauben mit dem angegebenen Drehmoment anziehen.



Beschreibung	Nm	lb-in.	lb-ft
Spiegelhalter-Knebelschrauben	13,5	120	-

EINBAU DES MOTORS

3. Um einen Verlust des Außenborders zu vermeiden, den Außenborder mit den mitgelieferten Schrauben am Spiegel befestigen. Einen Bohrer von 7,9 mm (5/16 in.) verwenden, um Löcher in den Spiegel zu bohren. Die Spiegelhalter-Befestigungslöcher für die Ausrichtungsführung verwenden. Die Schrauben mit Unterlegscheiben und Kontermuttern befestigen. In den Bohrungen und um die Schrauben herum Bootsdichtmittel auftragen, damit die Installation wasserdicht ist. Die Schrauben auf das angegebene Drehmoment anziehen.



Modelle mit hydraulischem Kippssystem

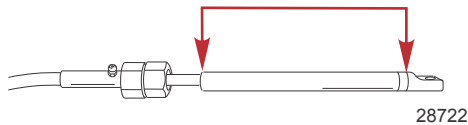
Modelle mit manuellem Kippssystem

- a - Modelle mit hydraulischem Kippssystem haben vier Schrauben, Modelle mit manuellem Kippssystem haben zwei Schrauben
- b - Modelle mit hydraulischem Kippssystem haben vier Unterlegscheiben, Modelle mit manuellem Kippssystem haben zwei Unterlegscheiben
- c - Modelle mit hydraulischem Kippssystem haben vier Muttern, Modelle mit manuellem Kippssystem haben zwei Muttern

Beschreibung	Nm	lb-in.	lb-ft
Spiegelhalter-Befestigungsschrauben - alle Modelle	13,5	120	-

Lenkzug – Einbau

1. Das gesamte Seilzugende mit Mercury oder Quicksilver 2-4-C mit PTFE schmieren.



Schlauchref.-Nr.	Beschreibung	Verwendungszweck	Teilnummer
95	2-4-C mit PTFE	Lenkzugende	92-802859Q 1

2. Den Lenkzug in das Kipprohr schieben.
3. Die Lenkzugmutter mit dem angegebenen Drehmoment anziehen.

EINBAU DES MOTORS

4. Den Lenkzug-Dichtring auf das Ende des Kipprohrs aufschrauben.



- a - Lenkzugmutter
b - Lenkzug-Dichtring

Beschreibung	Nm	lb-in.	lb-ft
Lenkzugmutter	47,5	-	35

Lenkgestänge-Befestigungsteile

WICHTIG: Die Lenkstange, die den Lenkzug mit dem Motor verbindet, muss mit den im Lieferumfang des Motors enthaltenen Lenkstangen-Befestigungselementen befestigt werden. Die Kontermuttern niemals durch gewöhnliche Muttern ohne Selbstsicherung ersetzen. Diese lösen sich durch Vibration und die Lenkstange trennt sich dann vom Lenkzug.

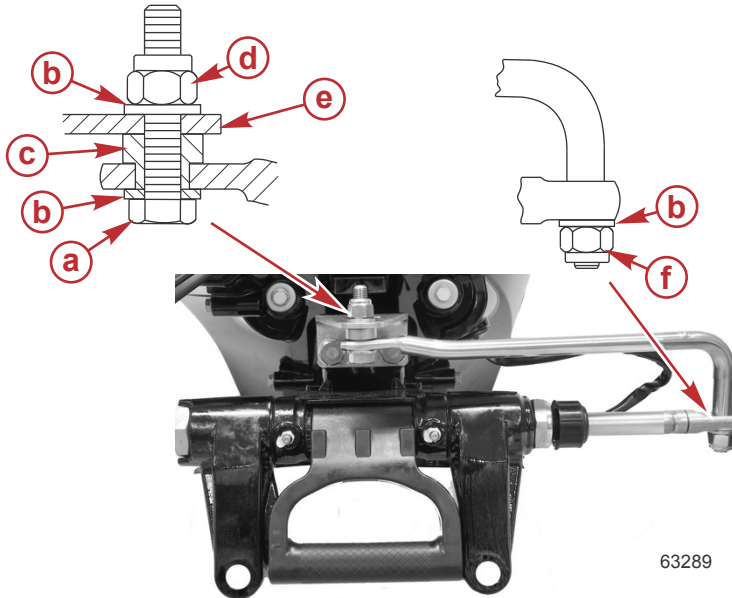
⚠ VORSICHT

Falsche Befestigungsteile und Installationsverfahren können dazu führen, dass sich das Lenkgestänge lockert oder löst. Dies kann zu einem plötzlichen, unerwarteten Verlust der Kontrolle über das Boot führen, wodurch Passagiere im Boot oder über Bord stürzen und sich schwere oder tödliche Verletzungen zuziehen können. Stets die erforderlichen Teile verwenden und die Anweisungen und Anzugsverfahren befolgen.

Das Lenkgestänge mit Unterlegscheibe und Kontermutter mit Nyloneinsatz am Lenkzug anbringen. Die Kontermutter fest anziehen und dann eine Viertelumdrehung lockern.

EINBAU DES MOTORS

Die Lenkstange mit Schraube, Kontermutter, Distanzstück und Unterlegscheiben am Motor montieren. Die Kontermutter mit dem angegebenen Drehmoment anziehen.



63289

- a- Schraube
- b- Unterlegscheibe
- c- Distanzstück
- d- Kontermutter mit Nyloneinsatz
- e- Lenkbügel
- f- Sicherungsmutter mit Nyloneinsatz - vollständig festziehen und dann um Vierteldrehung lockern

Beschreibung	Nm	lb-in	lb-ft
Kontermutter mit Nyloneinsatz „d“	27	–	20
Kontermutter mit Nyloneinsatz „f“	Fest anziehen und dann um eine Vierteldrehung lockern		

Fernschaltungskabelbaum und Einbau der Seilzüge

ENTFERNEN UND ANBRINGEN DES ANTRIEBSWELLENGEHÄUSEDECKELS

Ausbau

1. Die Motorhaube abnehmen.
2. Die Motorwannendichtung abnehmen.

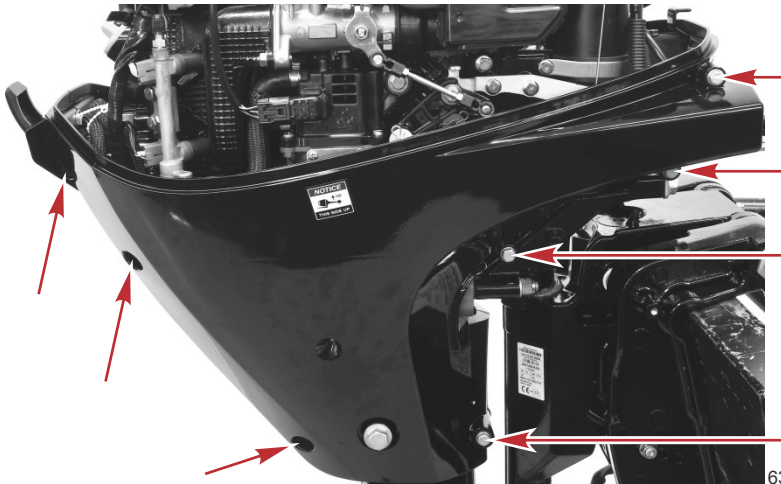
EINBAU DES MOTORS

3. Die Schraube, mit der die Motorwannenverriegelung an den Antriebswellengehäusedeckeln befestigt wird, lösen, aber nicht entfernen.



63041

4. Die sieben Befestigungsschrauben der steuerbordseitigen Antriebswellenabdeckung lösen und die Abdeckung abnehmen.



63039

Einbau

Die steuerbordseitige Abdeckung montieren, nachdem die Schalt- und Gaszüge installiert wurden.

1. Die steuerbordseitige Abdeckung am Antriebswellengehäuse anbringen und mit sieben Schrauben befestigen.
2. Die sieben steuerbordseitigen Schrauben und die Motorwannenverriegelungsschraube mit dem angegebenen Drehmoment anziehen.

Beschreibung	Nm	lb-in.	lb-ft
Antriebswellengehäuseabdeckung und Motorwannenverriegelungsschrauben (11)	6	53	-

EINBAU DES MOTORS

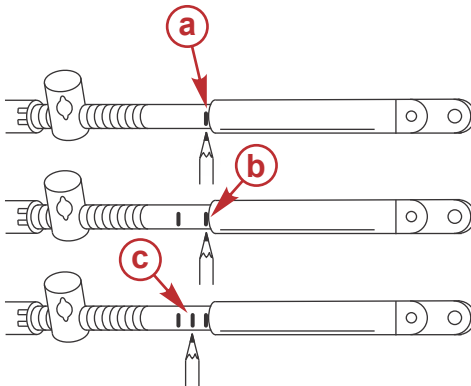
3. Die Motorwannendichtung befestigen.
4. Die Motorhaube anbringen und mit der Motorhaubenverriegelung befestigen.

SCHALTZUG - EINBAU

Die Seilzüge entsprechend den mit der Fernschaltung mitgelieferten Anweisungen an der Fernschaltung installieren.

HINWEIS: Der Schaltzug ist der erste Seilzug, der sich bewegt, wenn die Fernschaltung aus der Neutralstellung bewegt wird.

1. Den Mittelpunkt des Durchhangs oder den Bewegungsverlust im Schaltzug wie folgt bestimmen:
 - a. Den Fernschalthebel von der Neutral- in die Vorwärtsstellung schieben und dann in die Vollaststellung schieben. Den Griff langsam in die Neutralstellung zurückziehen. Eine Markierung (a) am Seilzug neben der Seilzugführung anbringen.
 - b. Den Fernschalthebel von der Neutral- in die Rückwärtsstellung bewegen und dann in die Vollaststellung schieben. Den Griff langsam in die Neutralstellung zurückziehen. Eine Markierung (b) am Seilzug neben der Seilzugführung anbringen.
 - c. Eine Markierung (c) in der Mitte zwischen den beiden ersten Markierungen (a und b) anbringen. Die Seilzugführung beim Installieren des Seilzugs am Motor mit dieser mittleren Markierung ausrichten.

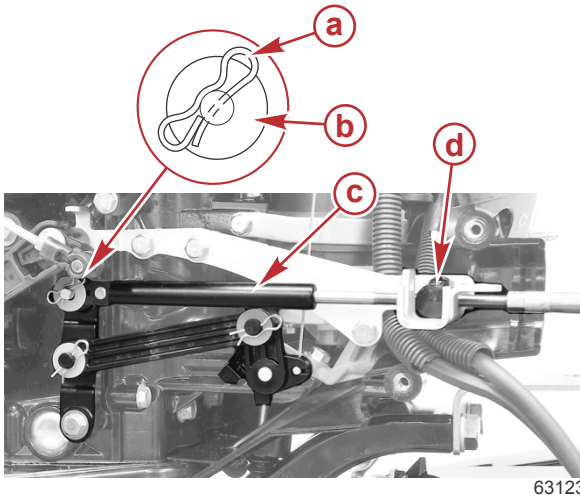


6098

2. Den Fernschalthebel in die Neutralstellung legen.
3. Den Schaltzug mit einer Unterlegscheibe und einem Klemmbügel am Schalthebel befestigen.

EINBAU DES MOTORS

4. Den Seilzugzylinder so einstellen, dass die Mittelpunktmarkierung am Seilzug mit der Seilzugführung ausgerichtet ist, wenn der Zylinder in die Halterung gesetzt wird.



- a - Klemmbügel
- b - Unterlegscheibe
- c - Schaltzug
- d - Seilzug-Einstellzylinder

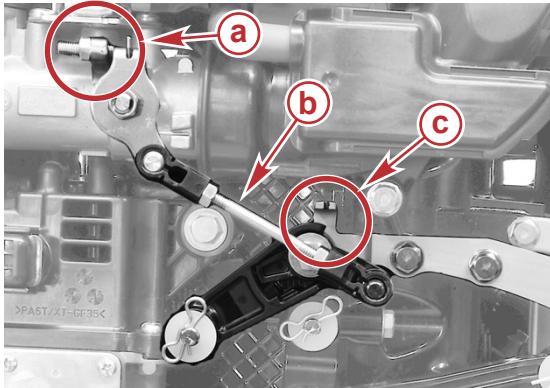
5. Die Einstellung des Schaltzugs wie folgt prüfen:
- a. Die Fernschaltung in den Vorwärtsgang schalten. Die Propellerwelle muss fest in das Zahnrad eingreifen. Andernfalls den Einstellzylinder näher an der Seilzugführung positionieren.
 - b. Die Fernschaltung in den Rückwärtsgang schalten und dabei den Propeller drehen. Die Propellerwelle muss fest in das Zahnrad eingreifen. Andernfalls den Einstellzylinder weiter von der Seilzugführung weg positionieren.
 - c. Die Fernschaltung wieder in die Neutralstellung schalten. Die Propellerwelle muss sich ohne Widerstand frei drehen. Andernfalls den Einstellzylinder näher an der Seilzugführung positionieren. Schritte a bis c wiederholen.

GASZUG - EINBAU

Die Seilzüge entsprechend den mit der Fernschaltung mitgelieferten Anweisungen an der Fernschaltung installieren.

EINBAU DES MOTORS

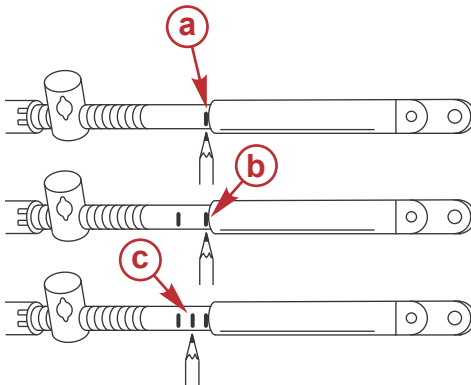
1. Sicherstellen, dass die Drosselklappenantriebs-Zündmarkierung mit der Zündmarkierung an der Halterung übereinstimmt. Das Gasgestänge bei Bedarf nachstellen, um eine korrekte Übereinstimmung zu erreichen.



- a - Drosselklappe gegen Anschlag
- b - Gasgestänge
- c - Zündmarkierungen ausgerichtet

63126

2. Den Mittelpunkt des Durchgangs oder den Bewegungsverlust im Gaszug wie folgt bestimmen:
 - a. Den Fernschalthebel von der Neutral- in die Vorwärtsstellung bewegen und dann in die Vollaststellung schieben. Den Griff langsam in die Neutralstellung zurückziehen. Eine Markierung (a) am Seilzug neben der Seilzugführung anbringen.
 - b. Den Fernschalthebel von der Neutral- in die Rückwärtsstellung bewegen und dann in die Vollaststellung schieben. Den Griff langsam in die Neutralstellung zurückziehen. Eine Markierung (b) am Seilzug neben der Seilzugführung anbringen.
 - c. Eine Markierung (c) in der Mitte zwischen den beiden ersten Markierungen (a und b) anbringen. Die Seilzugführung beim Installieren des Seilzugs am Motor mit dieser mittleren Markierung ausrichten.

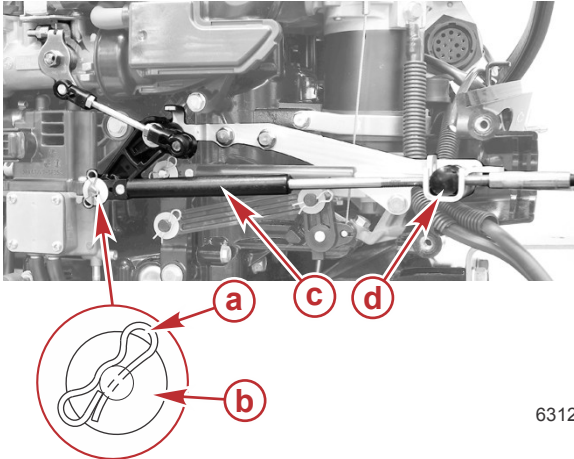


6098

3. Die Endführung des Gaszugs mit einer Unterlegscheibe und einem Klemmbügel am Gashebel befestigen.
4. Den Seilzugzylinder so einstellen, dass der installierte Gaszug die Ausrichtung beibehält.

EINBAU DES MOTORS

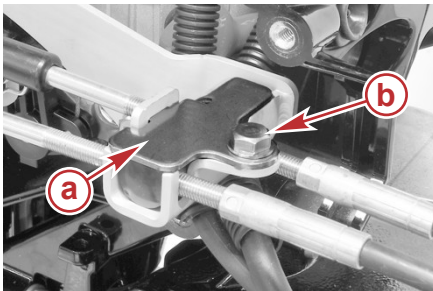
5. Den Gaszug in der Zylinderhalterung positionieren.



- a** - Klemmbügel
- b** - Unterlegscheibe
- c** - Gaszug
- d** - Seilzug-Einstellzylinder

63129

6. Den Halter des Seilzug-Einstellzylinders anbringen und mit einer Schraube befestigen. Die Schraube mit dem angegebenen Drehmoment anziehen.



- a** - Halter des Seilzug-Einstellzylinders
- b** - Schraube

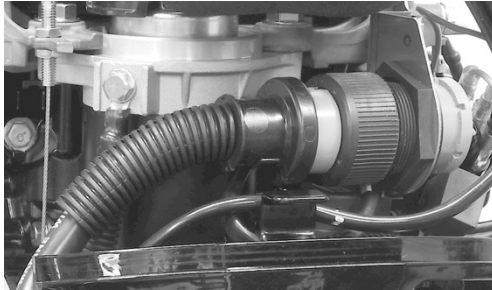
63131

Beschreibung	Nm	lb-in.	lb-ft
Schraube	6	53	-

EINBAU DES MOTORS

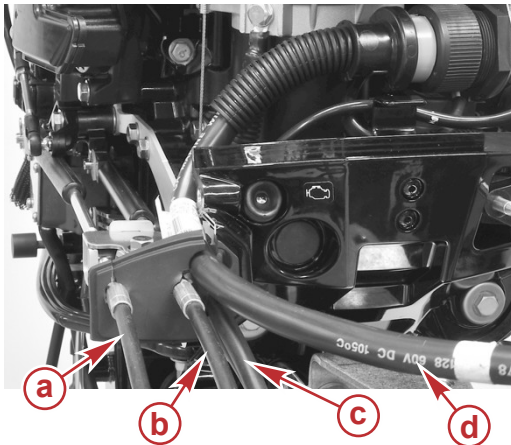
FERNSCHALTUNGSKABELBAUM UND KABELDURCHFÜHRUNG - EINBAU

1. Den 14-poligen Steckverbinder des Fernschaltungskabelbaums an den Motorkabelbaum anschließen.



63133

2. Die Ausgangs-Kabeldurchführung anbringen.



- a- Gaszug
- b- Schaltzug
- c- Batteriekabel
- d- 14-poliger Kabelbaum

63135

EINBAU DES MOTORS

- Den steuerbordseitigen Antriebswellengehäusedeckel anbauen. Beim Installieren des Antriebswellengehäusedeckels die Ausgangs-Kabeldurchführung vorsichtig ausrichten. Darauf achten, alle Schrauben mit dem angegebenen Drehmoment anzuziehen.



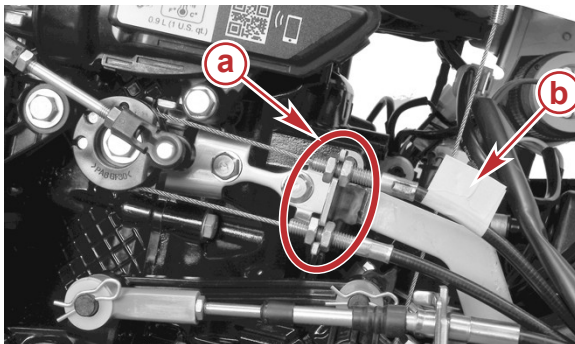
63136

Beschreibung	Nm	lb-in.	lb-ft
Schrauben des Antriebswellengehäusedeckels	6	53	–

Ändern der Drehung des Gasdrehgriffs der Ruderpinne

Die Drehung des Motorgasdrehgriffs der Ruderpinne kann geändert werden, damit er sich in die entgegengesetzte Richtung der Werkseinstellung dreht.

- Den steuerbordseitigen Antriebswellengehäusedeckel entfernen. Siehe **Entfernen und Anbringen des Antriebswellengehäusedeckels**.
- Eine Markierung (Band) am oberen Gaszug anbringen.
- Die Muttern lösen, mit denen die Gaszüge an der Halterung befestigt sind.

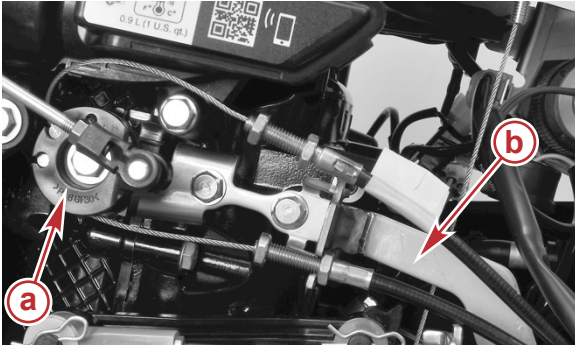


- a** - Muttern, mit denen die Gaszüge an der Halterung befestigt sind
- b** - Markierung am oberen Gaszug

64613

EINBAU DES MOTORS

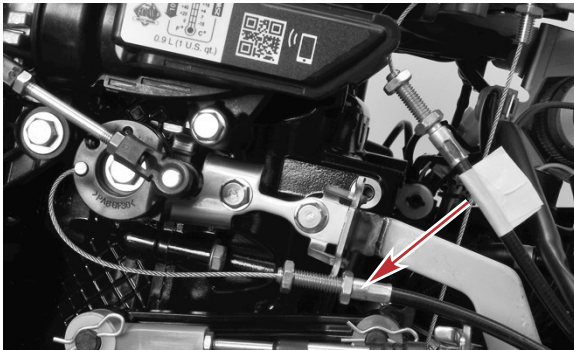
4. Den oberen Seilzug von der Halterung und vom Gaszug-Einstellzylinder entfernen.



64614

- a** - Gaszug-Einstellzylinder
b - Halterung

5. Den unteren Seilzug vom Gaszug-Einstellzylinder und von der Halterung entfernen.



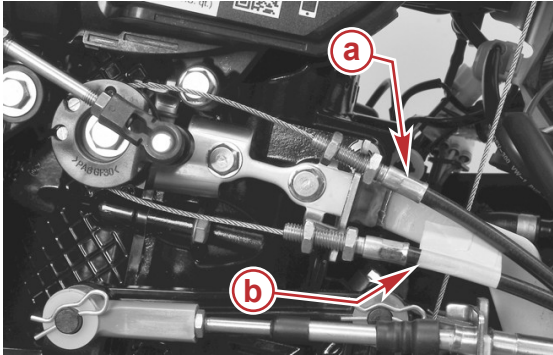
64615

Unterer Seilzug

6. Den Seilzug mit Markierung an der unteren Führung und Halterung des Gaszug-Einstellzylinders montieren.

EINBAU DES MOTORS

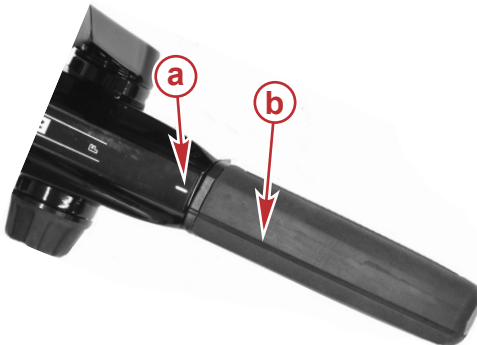
- Den Seilzug ohne Markierung an der oberen Führung und Halterung des Gaszug-Einstellzylinders montieren.



64616

- a -** Seilzug ohne Markierung
- b -** Seilzug mit Markierung

- Den Gasdrehgriff so drehen, dass sich die Leerlauf-Ausrichtungsmarkierung links von der Leerlauf-Ausrichtungsmarkierung auf der Ruderpinne befindet.

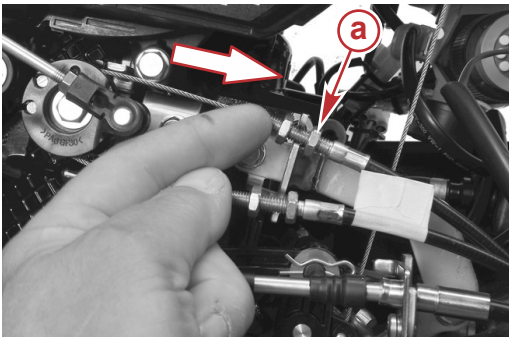


64617

- a -** Leerlaufmarkierung auf der Ruderpinne
- b -** Leerlauf-Ausrichtungsmarkierung des Gasdrehgriffs

EINBAU DES MOTORS

9. Auf das Gewindeende des oberen Seilzugs drücken. Dabei die Leerlauf-Ausrichtungsmarkierungen der Ruderpinne beobachten. Wenn die Markierungen übereinstimmen, die Mutter, die sich auf der rechten Seite befindet, bis zur Halterung aufschrauben. Die Mutter auf der linken Seite bis zur Halterung handfest aufschrauben.

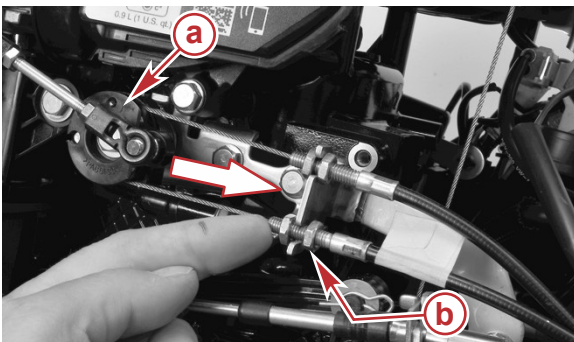


64618

Auf das Gewindeende des oberen Seilzugs drücken

- a - Mutter bis zur Halterung aufschrauben
- b - Leerlauf-Ausrichtungsmarkierung der Ruderpinne

10. Auf das Gewindeende des unteren Seilzugs drücken. Dabei den Gaszug-Einstellzylinder beobachten. Wenn sich der Gaszug-Einstellzylinder bewegt, ist der Seilzug zu straff. Die Spannung verringern und die Mutter des unteren Seilzugs, die sich auf der rechten Seite befindet, bis zur Halterung aufschrauben. Die Mutter auf der linken Seite bis zur Halterung handfest aufschrauben.



Auf das Gewindeende des unteren Seilzugs drücken

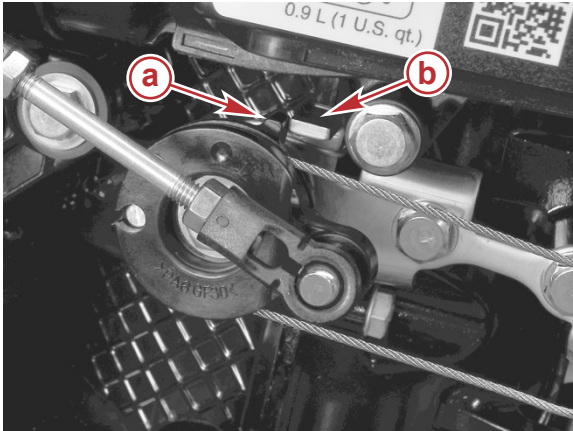
- a - Gaszug-Einstellzylinder
- b - Mutter bis zur Halterung aufschrauben

64619

11. Den Gasdrehgriff bis zum Volllastbetrieb drehen und loslassen. Die Markierungen sollten übereinstimmen. Wenn sie nicht übereinstimmen, den Drehgriff drehen, bis die Markierungen übereinstimmen. Beim Drehen des Drehgriffs bis zur Übereinstimmung der Markierungen sollte kein Widerstand spürbar sein.
12. Die Muttern des oberen Seilzugs anziehen. Sicherstellen, dass sich die Position des Seilzugs an der Halterung nicht ändert.

EINBAU DES MOTORS

- Überprüfen, ob der Leerlaufanschlag des Gaszug-Einstellzylinders den Leerlaufanschlag an der Halterung berührt, wenn die Leerlaufmarkierungen an der Ruderpinne und am Drehgriff übereinstimmen.

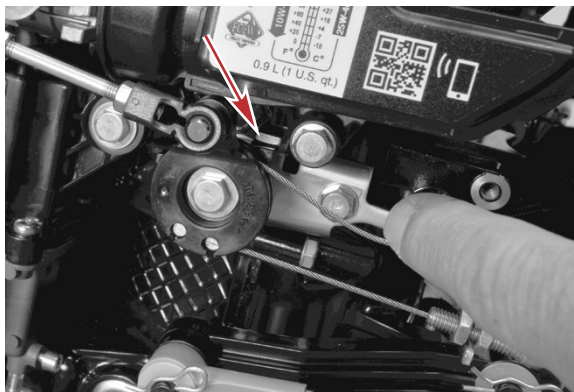


- a - Leerlaufanschlag des Gaszug-Einstellzylinders
- b - Leerlaufanschlag an der Halterung

64620

- Den Gasdrehgriff mehrmals bis zum Volllastbetrieb und zurück zum Leerlauf drehen. Die Leerlaufmarkierungen müssen übereinstimmen und der Leerlaufanschlag des Gaszug-Einstellzylinders muss den Leerlaufanschlag an der Halterung berühren.
- Den Gasdrehgriff auf Volllastbetrieb drehen und den Gaszug-Einstellzylinder beobachten. Der Volllastanschlag des Gaszug-Einstellzylinders sollte den Anschlag an der Halterung berühren. Bei Bedarf die Mutter auf der rechten Seite des unteren Seilzugs weiter zur Halterung hin aufschrauben. Die Muttern am unteren Seilzug anziehen.

WICHTIG: Es sollte einen kleinen Durchhang am oberen Seilzug geben, wenn der Gaszug-Einstellzylinder auf Volllastbetrieb steht.



64623

Volllastanschlag des Gaszug-Einstellzylinders und Durchhang des Seilzugs

- Den Gasdrehgriff mehrmals bis zum Volllastbetrieb und zurück zum Leerlauf drehen. Dabei sicherstellen, dass der Anschlag des Gaszug-Einstellzylinders den Anschlag an der Halterung berührt.

EINBAU DES MOTORS

17. Wenn die Seilzüge korrekt eingestellt sind, 2-4-C mit PTFE auf die freiliegenden Seilzüge auftragen, einschließlich des Seilzug-Einstellzylinders und der Führung des Gaszug-Einstellzylinders.

Schlauchref.-Nr.	Beschreibung	Verwendungszweck	Teilnummer
95 	2-4-C mit PTFE	Gaszüge	92-802859Q 1

18. Die Ausgangs-Kabeldurchführung der Motorhaube ausrichten, den Antriebswellengehäusedeckel montieren und die Motorhaube mit den Schrauben befestigen. Die Schrauben auf das angegebene Drehmoment anziehen. Siehe **Entfernen und Anbringen des Antriebswellengehäusedeckels**.

Beschreibung	Nm	lb-in.	lb-ft
Schrauben des Antriebswellengehäusedeckels	6	53	

Installation der Batterie - Modelle mit E-Starter

MONTAGE DER BATTERIE

Die Anweisungen des Batterieherstellers genau befolgen. Die Batterie so im Boot befestigen, dass sie nicht bewegt werden kann, am besten in einem Batteriekasten. Die Batterie sollte mit einem nichtleitenden Schutzschild ausgestattet sein, um einen versehentlichen Kurzschluss der Batterieklemmen zu vermeiden.

HINWEIS: Bei Außenbordern mit E-Starter müssen die Batteriekabel an eine Batterie angeschlossen sein, wenn der Motor läuft, um eine Beschädigung des Ladesystems zu vermeiden. Dies gilt selbst beim Start mit einem Handstarter.

Batterieanschlüsse

ANSCHLUSS DER AUSSENBORDER-BATTERIEKABEL

Zuerst das rote Batteriekabel an den Pluspol (+) und danach das schwarze Batteriekabel an den Minuspol (-) anschließen.

ABNEHMEN DER AUSSENBORDER-BATTERIEKABEL

Zuerst das schwarze Batteriekabel vom Minuspol (-) und danach das rote Batteriekabel vom Pluspol (+) abklemmen.

