

LOWRANCE®

ELITE T²

Manual de instalación

ESPAÑOL



Prólogo

Exención de responsabilidad

Dado que Navico mejora continuamente este producto, nos reservamos el derecho de realizar cambios al producto en cualquier momento. Dichos cambios pueden no aparecer recogidos en esta versión del manual. Póngase en contacto con su distribuidor más cercano si necesita más ayuda.

Es responsabilidad exclusiva del propietario instalar y usar el equipo de manera que no cause accidentes ni daños personales o a la propiedad. El usuario de este producto es el único responsable de seguir las medidas de seguridad marítimas.

NAVICO HOLDING AS Y SUS FILIALES, SUCURSALES Y AFILIADOS RECHAZAN TODA RESPONSABILIDAD DERIVADA DEL USO DE CUALQUIER TIPO DE ESTE PRODUCTO QUE PUEDA CAUSAR ACCIDENTES, DAÑOS O QUE PUEDA QUEBRANTAR LA LEY.

Este manual representa el producto tal y como era en el momento de la impresión. Navico Holding AS y sus filiales, sucursales y afiliados se reservan el derecho de modificar sin previo aviso las características técnicas.

Idioma principal

Este informe, cualquier manual de instrucciones, guías de usuario y otra información relacionada con el producto (Documentación) puede ser traducida a, o ha sido traducida de, otro idioma (Traducción). En caso de conflicto entre cualquier traducción de la Documentación, la versión en lengua inglesa constituirá la versión oficial de la misma.

Copyright

Copyright © 2018 Navico Holding AS.

Garantía

La tarjeta de garantía se suministra como un documento aparte. En caso de cualquier duda, consulte el sitio web de la marca de su unidad o sistema:

www.lowrance.es

Declaraciones de conformidad

Europa

Navico declara bajo su única responsabilidad que el producto cumple con los requisitos de:

- La directiva RED 2014/53/UE de la CE.

La declaración de conformidad correspondiente está disponible en la sección del producto del siguiente sitio web:

- www.lowrance.es

Países de la UE en los que se va a usar

AT: Austria	LI: Liechtenstein
BE: Bélgica	LT: Lituania
BG: Bulgaria	LU: Luxemburgo
CY: Chipre	MT: Malta
CZ: República Checa	NL: Países Bajos
DK: Dinamarca	NO: Noruega
EE: Estonia	PL: Polonia
FI: Finlandia	PT: Portugal
FR: Francia	RO: Rumanía
DE: Alemania	SK: Eslovaquia
GR: Grecia	SI: Eslovenia
HU: Hungría	ES: España
IS: Islandia	SE: Suecia
IE: Irlanda	CH: Suiza
IT: Italia	TR: Turquía
LV: Letonia	UK: Reino Unido

Estados Unidos de América

Navico declara bajo su única responsabilidad que el producto cumple con los requisitos de:

- Parte 15 de las reglas de la FCC. El uso queda sujeto a las siguientes dos condiciones: (1) este dispositivo puede no producir interferencia, y (2) este dispositivo debe aceptar cualquier interferencia, incluyendo la que podría producir un funcionamiento no deseado

⚠ Advertencia: Se advierte al usuario de que cualquier cambio o modificación que no esté expresamente aprobado por la parte responsable de la conformidad podría invalidar la autorización del usuario de operar el equipo.

→ **Nota:** Este equipo genera, usa y puede irradiar energía de radiofrecuencia y, si no está instalado y no se usa de acuerdo con las instrucciones, puede producir interferencia dañina a las comunicaciones de radio. Sin embargo, no existen garantías de que no se producirá interferencia en una instalación en particular. Si este equipo produce interferencia dañina a la recepción de radio y televisión, lo cual puede determinarse encendiendo y apagando el equipo, se sugiere al usuario intentar corregir la interferencia mediante una o más de las siguientes medidas:

- Reorientar o reubicar la antena receptora
- Aumentar la separación entre el equipo y el receptor
- Conecte el equipo a una salida de un circuito distinta de la salida a la que está conectado el receptor.
- Consultar con el proveedor o un técnico experimentado para recibir ayuda

Industry Canada

Este dispositivo cumple con los estándares RSS para dispositivos exentos de licencia del Ministerio de Industria de Canadá. El uso queda sujeto a las siguientes dos condiciones: (1) este dispositivo puede no producir interferencia y (2) este dispositivo debe aceptar cualquier interferencia, incluyendo la que podría producir un funcionamiento no deseado del dispositivo.

Le présent appareil est conforme aux CNR d'Industrie Canada applicables aux appareils radio exempts de licence. L'exploitation est autorisée aux deux conditions suivantes: (1) l'appareil ne doit pas produire de brouillage, et. (2) l'utilisateur de l'appareil doit accepter tout brouillage radioélectrique subi, même si le brouillage est susceptible d'en compromettre le fonctionnement.

Declaración del Ministerio de Industria de Canadá: Según la normativa del Ministerio de Industria de Canadá, este radiotransmisor solo se debe utilizar con una antena de un tipo y

una ganancia máxima (o inferior) que haya aprobado el Ministerio de Industria de Canadá para el transmisor. Para reducir posibles interferencias de radio con otros usuarios, se debe elegir el tipo de antena y la ganancia de forma que la potencia isotrópica radiada equivalente (EIRP, por sus siglas en inglés) no supere a la necesaria para que se pueda establecer la comunicación.

Conformément à la réglementation d'Industrie Canada, le présent émetteur radio peut fonctionner avec une antenne d'un type et d'un gain maximal (ou inférieur) approuvé pour l'émetteur par Industrie Canada. Dans le but de réduire les risques de brouillage radioélectrique à l'intention des autres utilisateurs, il faut choisir le type d'antenne et son gain de sorte que la puissance isotrope rayonnée équivalente (p.i.r.e.) ne dépasse pas l'intensité nécessaire à l'établissement d'une communication satisfaisante.

Australia y Nueva Zelanda

Navico declara bajo su única responsabilidad que el producto cumple con los requisitos de:

- Los requisitos de los dispositivos de nivel 2 de la norma de 2017 sobre radiocomunicaciones (compatibilidad electromagnética).
- Las normas de 2014 sobre radiocomunicaciones (dispositivos de corto alcance).

Uso de Internet

Algunas funciones de este producto utilizan una conexión a Internet para carga y descarga de datos. El uso de Internet mediante una conexión móvil o celular, o de tipo "pago por MB", puede comportar un consumo alto de datos. Su proveedor de servicios podría cobrarle en función de los datos que transfiera. Si no está seguro, póngase en contacto con su proveedor de servicios para confirmar los precios y restricciones.

Marcas registradas

Navico[®] es una marca registrada de Navico Holding AS.

Lowrance[®] es una marca comercial registrada de Navico Holding AS.

Bluetooth[®] es una marca comercial registrada de Bluetooth SIG, Inc.

Einrude[®] es una marca comercial registrada de BRP US, Inc.

Mercury[®] es una marca comercial registrada de Mercury.

NMEA® y NMEA 2000® son marcas comerciales registradas de National Marine Electronics Association.

Power-Pole® es una marca comercial registrada de JL Marine Systems, Inc.

SD™ y microSD™ son marcas comerciales registradas de SD-3C, LLC en Estados Unidos y en otros países, o ambos.

SmartCraft VesselView® es una marca comercial registrada de Mercury.

Suzuki® es una marca comercial registrada de Suzuki.

Sobre este manual

Este manual es una guía de referencia para la instalación de las unidades.

Es posible que algunas funciones no estén activadas o disponibles para capturas de pantalla en el manual. En consecuencia, las capturas de pantalla de menús y cuadros de diálogo podrían no coincidir con el aspecto de su unidad.

El texto importante que requiere una atención especial del lector está resaltado del siguiente modo:

→ **Nota:** Usada para atraer la atención del lector a un comentario o información importante.

⚠ **Advertencia:** Usada cuando es necesario advertir al personal de que debe actuar con cuidado para evitar lesiones y/o daños a equipos o al personal.

Contenido

11 Introducción

- 11 Elementos incluidos
- 12 Teclas
- 13 Lector de tarjetas
- 14 Conectores

15 Instalación

- 15 Instrucciones para la instalación
- 16 Montaje en soporte fácil de liberar
- 18 Montaje en el soporte en forma de "U"
- 18 Montaje empotrado

20 Cableado

- 20 Conectores
- 20 Directrices para el cableado
- 21 Alimentación y NMEA 0183
- 24 Sonda
- 24 NMEA 2000

27 Configuración de software

- 27 Primer encendido
- 27 Secuencia de configuración del software
- 28 Encendido y apagado del sistema
- 28 Calibración de la pantalla táctil
- 28 Cuadro de diálogo Ajustes
- 29 Ajustes del sistema
- 30 Alarmas
- 30 Ajustes de la sonda
- 34 Ajustes del piloto automático
- 35 Ajustes del combustible
- 38 Ajustes de Wireless
- 39 Ajustes de red

44 Compatibilidad con terceros

- 44 Integración con SmartCraft VesselView
- 44 Integración con motores Suzuki
- 44 Integración con motores Yamaha
- 45 Integración con motores Evinrude

45 Fondeos Power-Pole

46 Accesorios

47 Datos compatibles

47 Compatibilidad de NMEA 2000 con la lista PGN

52 Sentencias compatibles con NMEA 0183

54 Especificaciones técnicas

54 Elite Ti²

56 Dibujos dimensionales

56 ELITE 7Ti²

56 ELITE 9Ti²

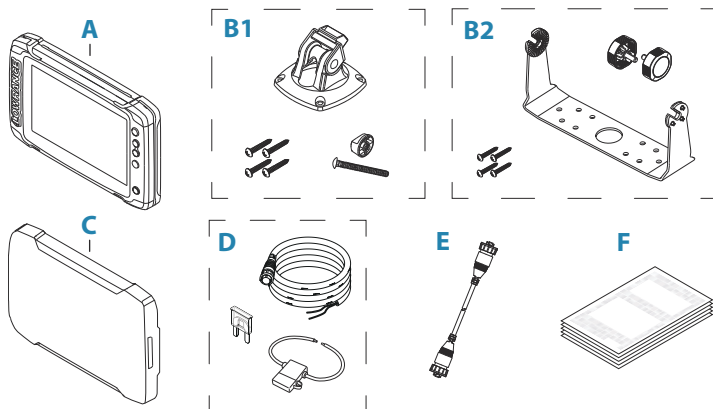
57 ELITE 12Ti²

1

Introducción

Elementos incluidos

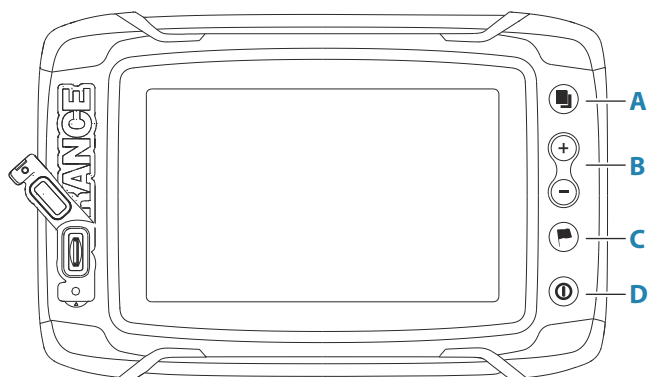
ELITE Ti²



- A** Unidad ELITE Ti²
- B1** Kit de soporte de liberación rápida para ELITE 7Ti²
- B2** Kit de soporte en forma de "U" para ELITE 9Ti² y 12Ti²
- C** Protector solar
- D** Kit de cable de alimentación
- E** Cable adaptador de transductor de 7 a 9 pines (en unidades que no incluyen transductor)
- F** Paquete de documentación

Teclas

ELITE Ti²



A Tecla de páginas

- Pulse una vez para activar la página de inicio. Si se pulsa varias veces de forma breve, podrá alternar las páginas favoritas

B Teclas para acercar/alejar y tecla de MOB

- Pulse para acercar y alejar
- Si pulsa de forma simultánea ambas teclas, se guardará un waypoint de Hombre al Agua (MOB) en la posición actual de la embarcación

C Botón de waypoint

- Pulse para abrir el cuadro de diálogo Nuevo Waypoint
- Pulse dos veces para guardar un waypoint
- Mantenga pulsado para acceder al cuadro de diálogo Buscar

D Tecla de encendido

- Pulse para encender la unidad
- Mantenga pulsado para apagar la unidad
- Pulse una vez para mostrar el cuadro de diálogo Controles del sistema. Si se pulsa varias veces de forma breve, podrá ajustar el brillo de la iluminación

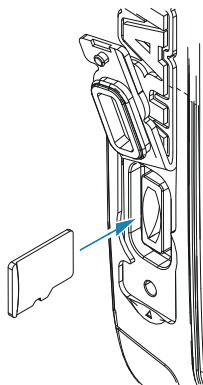
Lector de tarjetas

Puede utilizarse una tarjeta de memoria para:

- Datos de carta
- Actualizaciones de software
- Transferencia de datos de usuario
- Copia de seguridad del sistema

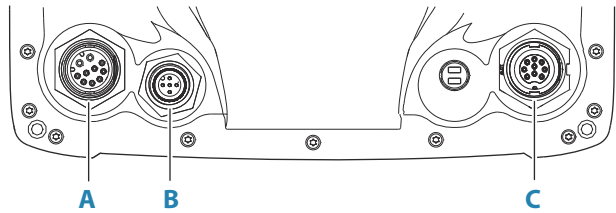
→ **Nota:** No descargue, transfiera ni copie archivos en una tarjeta de cartas. Al hacerlo, podría dañar la información de la tarjeta.

La cubierta protectora siempre debe cerrarse correctamente inmediatamente tras insertar o extraer una tarjeta para evitar la posible entrada de agua.



Conectores

ELITE Ti²



A Alimentación y NMEA 0183

La función NMEA 0183 requiere un cable combinado de alimentación y un cable NMEA 0183 (vendido por separado)

B NMEA 2000

C Sonda

2

Instalación

Instrucciones para la instalación

Decida con cuidado en qué ubicación va a realizar el montaje, asegúrese de que no hay cables eléctricos u otras piezas ocultos detrás del panel antes de taladrar o cortar. Asegúrese de que los orificios se abran en un lugar seguro y de que no afecten a la estructura de la embarcación. Si tiene alguna duda, consulte con un constructor de barcos o instalador de electrónica marina cualificados.

No:

- Monte ninguna pieza donde se pueda utilizar como agarre
- Monte ninguna pieza donde pueda quedar sumergida
- Monte ninguna pieza donde interfiera con el funcionamiento, el arriado o la recuperación del barco

Sí:

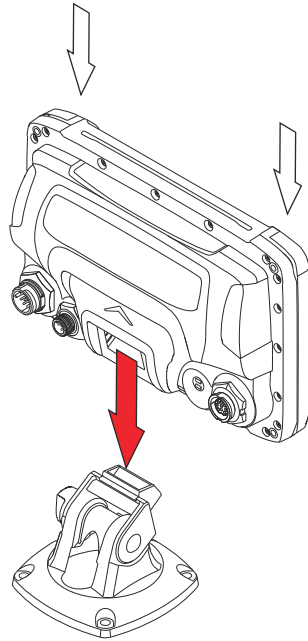
- Pruebe la unidad en su ubicación prevista para asegurarse de que el rendimiento de la conexión inalámbrica y del GPS es bueno. Se sabe que los materiales metálicos y de carbono afectan al rendimiento de forma negativa. Para subsanar un mal funcionamiento se pueden añadir una fuente GPS externa y un módulo externo de conexión inalámbrica bien situados
- Tenga en cuenta los ángulos de visualización óptimos
- Tenga en cuenta los requisitos generales de altura y anchura
- Tenga en cuenta el acceso al lector de tarjetas
- Deje espacio suficiente para conectar todos los cables relevantes
- Compruebe que sea posible instalar los cables en la ubicación de montaje deseada

→ **Nota:** En los casos en los que el montaje sea empotrado, el alojamiento debe estar seco y bien ventilado. En alojamientos pequeños, puede ser necesario ajustar la refrigeración forzada.

⚠ Advertencia: Una ventilación inadecuada y el posterior sobrecalentamiento de la unidad pueden provocar un funcionamiento no fiable y reducir su vida útil. Exponer la unidad a condiciones que excedan las de las especificaciones podría invalidar la garantía. Consulte las especificaciones técnicas en el "*Especificaciones técnicas*" en la página 54.

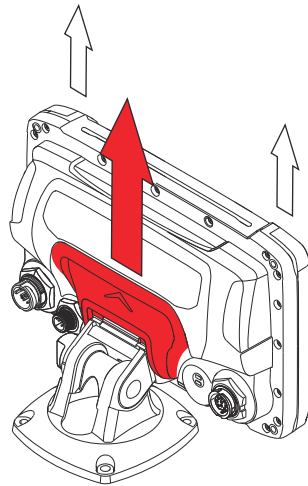
Montaje en soporte fácil de liberar

1. Coloque el soporte en la ubicación deseada. Asegúrese de que la localización elegida tiene la altura suficiente como para alojar la unidad en el soporte y poder inclinarla.
2. Marque el lugar donde irán los tornillos, utilizando para ello el propio soporte como plantilla y taladre los orificios guía. Utilice los tornillos suministrados con el material de la superficie de montaje.
3. Ajuste el soporte con los tornillos.
4. Encaje la unidad en el soporte.
5. Establezca el ángulo deseado e inserte el perno de bloqueo y la perilla. Apriete para evitar la modificación del ángulo.



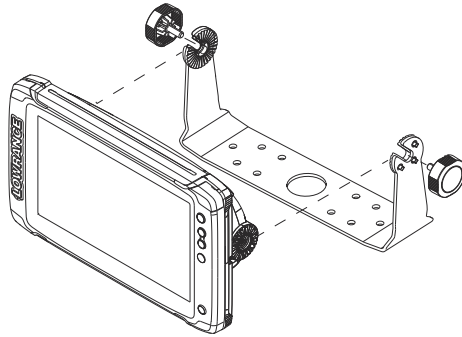
Retirada de la unidad del soporte

Presione y sostenga la manilla de desbloqueo y retire la unidad del soporte.



Montaje en el soporte en forma de "U"

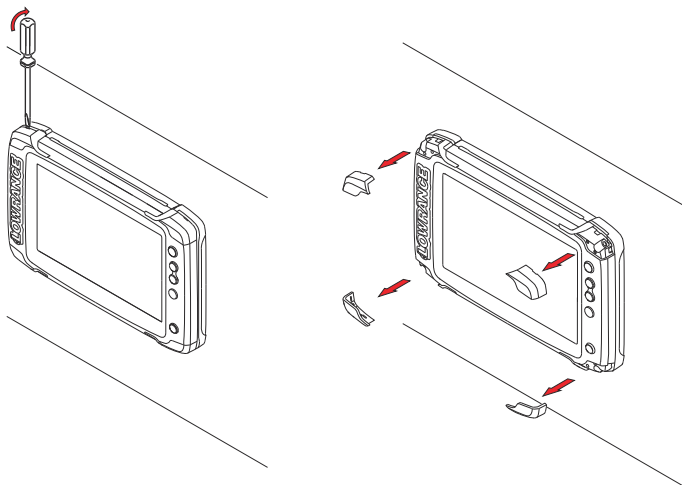
1. Coloque el soporte en la ubicación deseada. Asegúrese de que la localización elegida tiene la altura suficiente como para alojar la unidad en el soporte y poder inclinarla. También es necesario disponer de espacio suficiente en ambos lados para poder apretar y aflojar los botones.
2. Marque el lugar donde irán los tornillos, utilizando para ello el propio soporte como plantilla y taladre los orificios guía. Utilice los tornillos suministrados con el material de la superficie de montaje.
3. Ajuste el soporte con los tornillos.
4. Monte la unidad en el soporte mediante las palomillas. Ajústelos solo a mano.



Montaje empotrado

Consulte la plantilla de montaje independiente para obtener instrucciones sobre el montaje del panel.

Extracción de los clips de las esquinas



3

Cableado

Conectores

Para conocer la disponibilidad y el diseño de los conectores, consulte "*Conectores*" en la página 14.

Directrices para el cableado

No:

- Doble mal los cables
- Coloque los cables de forma que pueda entrar agua en los conectores
- Coloque los cables de datos cerca del radar, el transmisor o los cables de alta conducción de corriente o de señal de alta frecuencia.
- Coloque los cables de modo que interfieran en los sistemas mecánicos
- Coloque los cables alrededor de los bordes o las rebabas afiladas

Sí:

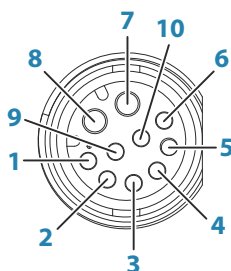
- Deje holgura en los cables
- Fije los cables con bridas para que queden bien asegurados
- Si extiende o acorta cables, suelde/crimpe y aisle todo el cableado. La extensión de cables debería hacerse con conectores de crimpado o soldando y cubriendo con película termorretráctil. Mantenga las juntas lo más alto posible para minimizar la posibilidad de que se sumerjan en agua.
- Deje espacio junto a los conectores para poder conectar y desconectar los cables fácilmente

⚠ Advertencia: Antes de comenzar la instalación, asegúrese de cortar la alimentación eléctrica. Si deja la alimentación conectada o se conecta durante la instalación, puede provocar un incendio, una descarga eléctrica u otros daños graves. Asegúrese de que el voltaje de la fuente de alimentación es compatible con la unidad.

⚠ **Advertencia:** El cable positivo de la fuente (rojo) debe estar siempre conectado a (+) CC a un fusible o un disyuntor (de una capacidad lo más próxima posible a la del fusible).

Alimentación y NMEA 0183

Detalles del conector



Toma de la unidad (hembra)

Pin	Objetivo
1	No se usa
2	Receptor B (Rx_B)
3	No se usa
4	Emisor B (Tx_B)
5	Gris
6	Emisor A (Tx_A)
7	+12 V de CC
8	CC negativa
9	No se usa
10	Receptor A (Rx_A)

→ **Nota:** Para utilizar la función NMEA 0183 se requiere un cable combinado de alimentación y un cable NMEA 0183 (vendido por separado).

Alimentación

La unidad está diseñada para recibir una alimentación de 12 V de CC.

Está protegida contra la inversión de polaridad, la subtensión y la sobretensión (durante un tiempo limitado).

Debe instalarse un fusible o un disyuntor en la alimentación positiva. Para conocer la capacidad recomendada para los fusibles, consulte "*Especificaciones técnicas*" en la página 54.

Funcionamiento de la pantalla táctil en un entorno no marino

La unidad está diseñada para su funcionamiento en una embarcación cuando está en el agua. Si encuentra alguna dificultad para utilizar la pantalla táctil cuando la embarcación está fuera del agua, pruebe las siguientes soluciones:

- Si funciona con batería, intente alimentar la unidad con una fuente de alimentación de 12 V de CA a CC
- Conecte un cable adicional, como un transductor, a la unidad y coloque dicho cable en el suelo
- Toque uno de los cables conectados a la unidad (alimentación de 12 V o transductor) para mejorar la referencia eléctrica de la pantalla táctil

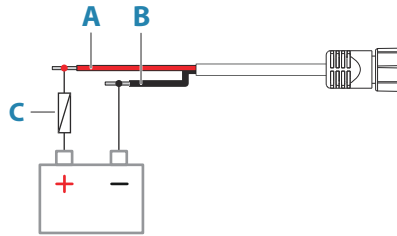
NMEA 0183

La unidad tiene una interfaz en serie NMEA 0183 incorporada, que proporciona una entrada y una salida. Los puertos correspondientes utilizan el estándar NMEA 0183 (serie equilibrada) y se pueden configurar en el software para diferentes velocidades de transmisión de hasta 38 400 baudios.

Emisores y receptores

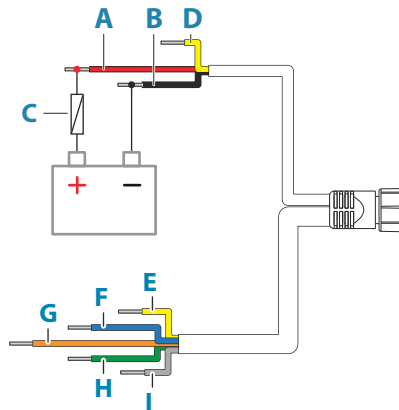
Solo se puede conectar un emisor (dispositivo de salida) a una entrada de serie (RX) de la unidad, de acuerdo con el protocolo NMEA0183. Sin embargo, un puerto de salida (TX) de la unidad se puede conectar a un máximo de tres dispositivos receptores, en función de las características del hardware del receptor.

Conexión de la alimentación (cable incluido)



Tecla	Objetivo	Color
A	+12 V de CC	Rojo
B	CC negativa	Negro
C	Fusible	

Conexión de alimentación y NMEA 0183 (cable vendido por separado)



Pin	Descripción	Color
A	+12 V de CC	Rojo
B	CC negativa	Negro
C	Fusible	--

Pin	Descripción	Color
D	No se usa	Amarillo
E	Emisor A (Tx_A)	Amarillo
F	Emisor B (Tx_B)	Azul
G	Receptor A (Rx_A)	Naranja
H	Receptor B (Rx_B)	Verde
I	Tierra (blindado)	--

Sonda

Compatible con:

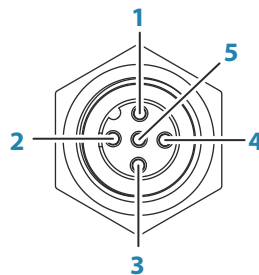
- Sonda/sonda CHIRP
- DownScan
- SideScan
- Active Imaging/Active Imaging 3 en 1/TotalScan/StructureScan

→ **Nota:** El cable del transductor de 7 pines se puede conectar a un puerto de 9 pines mediante un cable adaptador de 7 a 9 pines. Sin embargo, si el transductor tiene un sensor de velocidad de las paletas, los datos de velocidad del agua no aparecerán en la unidad.

NMEA 2000

El puerto de datos NMEA 2000 permite recibir y compartir una gran cantidad de datos procedentes de diversas fuentes.

Información sobre los conectores



Toma de la unidad (macho)

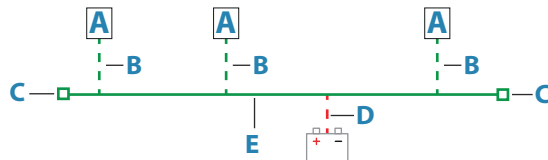
Pin	Objetivo
1	Malla
2	NET-S (+12 V de CC)
3	NET-C (CC negativa)
4	NET-H
5	NET-L

Planificación e instalación de una red NMEA 2000

Una red NMEA 2000 consta de una red troncal alimentada en la que se conectan los cables de conexión a los dispositivos NMEA 2000. La red troncal debe extenderse en un radio de 6 m (20 pies) de las ubicaciones de todos los productos que se deseen conectar, por lo general en un trazado de proa a popa.

Se aplican las siguientes directrices:

- La longitud total de la red troncal no debe superar los 100 metros (328 pies)
- Un solo cable de conexión tiene una longitud máxima de 6 metros (20 pies). La longitud total de todos los cables de conexión combinados no debe exceder los 78 metros (256 pies)
- La red troncal debe tener un terminador en cada uno de sus extremos. El terminador puede ser un conector con terminador o una unidad con un terminador integrado



- A** Dispositivo NMEA 2000
- B** Cable de conexión
- C** Terminador
- D** Fuente de alimentación
- E** Red troncal

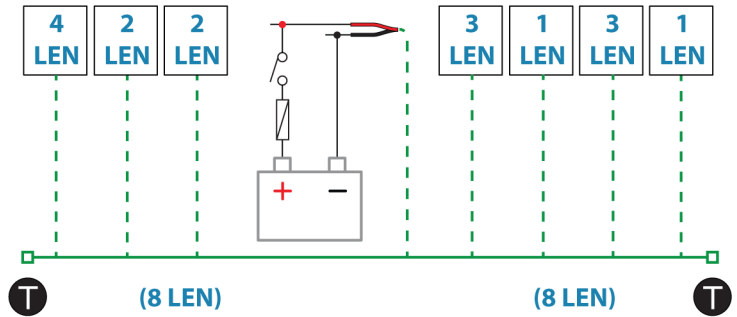
Encendido de la red

La red requiere su propia fuente de alimentación de 12 V de CC protegida por un fusible de 3 amperios.

En sistemas más pequeños: conecte la alimentación en cualquier ubicación de la red troncal.

En sistemas más grandes: conecte la alimentación en un punto central de la red troncal para equilibrar la caída de tensión de la red. Configure la instalación de modo que la carga/consumo de corriente de cada lado del nodo de alimentación sea la misma.

→ **Nota:** 1 LEN (del inglés Load Equivalency Number, número de carga equivalente) es igual a un consumo de corriente de 50 mA.



→ **Nota:** No conecte el cable de alimentación NMEA 2000 a los mismos terminales que utilicen las baterías de arranque, el piloto automático, el propulsor u otros dispositivos de corriente elevada.

4

Configuración de software

Primer encendido

Al encender la unidad por primera vez, o después de restablecer los valores por defecto de fábrica, la unidad muestra una serie de cuadros de diálogos. Responda a las indicaciones del cuadro de diálogo para realizar configuraciones importantes.

Puede realizar configuraciones adicionales y cambiar más adelante los ajustes mediante los cuadros de diálogo de configuración del sistema.

Secuencia de configuración del software

- 1 Configuración general:** consulte "*Ajustes del sistema*" en la página 29.
 - Realice ajustes generales como desee
- 2 Configuración avanzada:** consulte "*Avanzado*" en la página 29.
 - Active o desactive funciones
 - Revise las opciones de configuración avanzadas y realice los cambios que desee
- 3 Selección de fuente:** consulte "*Ajustes de red*" en la página 39.
 - Asegúrese de que se han seleccionado las fuentes de datos externos adecuadas
- 4 Ajustes de Wireless:** consulte "*Ajustes de Wireless*" en la página 38.
 - Empareje Elite Ti² con otro Elite Ti² para compartir datos y fuentes de sonda.
- 5 Configuración de funciones**
 - Configure funciones específicas como se describe más adelante en este capítulo

Encendido y apagado del sistema

Se enciende el sistema pulsando la tecla de encendido.

Pulse y mantenga pulsada la tecla de encendido para apagar la unidad.

También puede desactivar la unidad desde el cuadro de diálogo Controles del sistema.

Si se suelta la tecla de encendido antes de que finalice la operación de apagado, el proceso de apagado queda cancelado.

Calibración de la pantalla táctil

→ **Nota:** Asegúrese de que la pantalla está limpia y seca antes de realizar la calibración. No toque la pantalla a no ser que se le solicite.

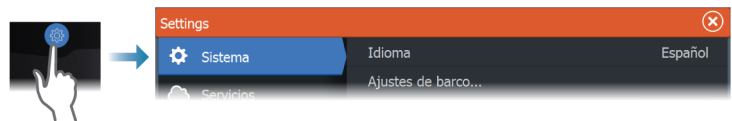
En algunos casos, es posible que sea necesario volver a calibrar la pantalla táctil. Para volver a calibrar la pantalla táctil, haga lo siguiente:

1. Apague la unidad.
2. Mantenga pulsada la tecla Waypoint y, a continuación, encienda la unidad.
3. Mantenga pulsado el botón Waypoint durante el encendido hasta que aparezca la pantalla de la función de calibración.
4. Siga las instrucciones de la pantalla para llevar a cabo la calibración.

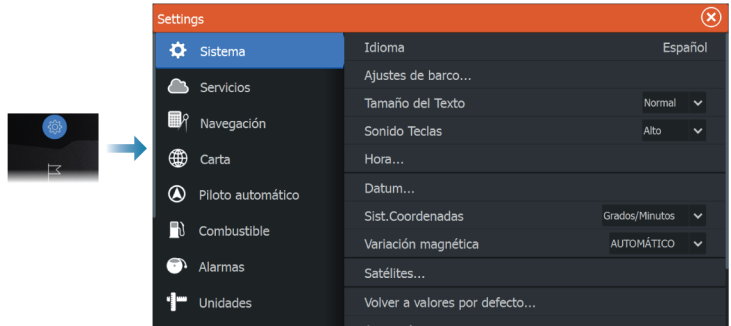
Una vez completada, la unidad volverá a la pantalla de la aplicación.

Cuadro de diálogo Ajustes

La configuración del software se realiza desde el cuadro de diálogo Ajustes.



Ajustes del sistema



Ajustes de barco

Se usa para especificar los atributos físicos de la embarcación.

Hora

Controla la zona horaria local y el formato de la fecha y hora.

Avanzado

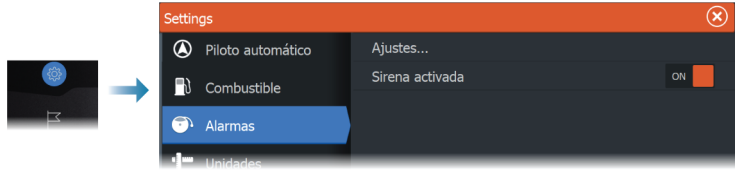
Se usa para configurar la Configuración avanzada y el modo en el que el sistema muestra la distinta información de la interfaz del usuario.

Activación o desactivación de funciones

Utilice la opción de función para activar o desactivar funciones que el sistema no active o desactive automáticamente.



Alarmas



Ajustes

Lista de todas las opciones de alarma disponibles en el sistema, con los ajustes actuales.

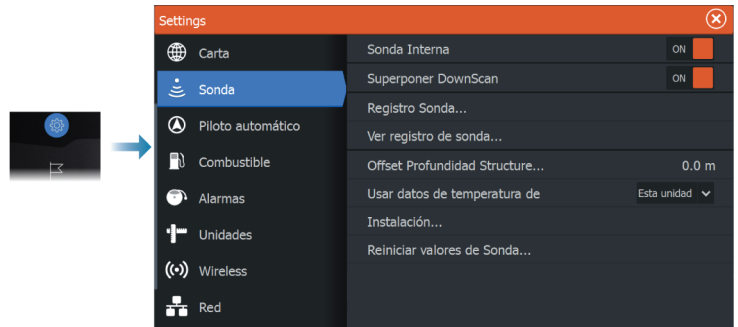
Desde esta lista puede activar, desactivar y cambiar los límites de alarma.

Activación de la sirena

La opción Sirena activada debe estar configurada para que la unidad ponga en marcha el sonido cuando surja una situación de alarma.

Su configuración también determina el funcionamiento de la salida de alarma externa.

Ajustes de la sonda



Sonda Interna

Se utiliza para hacer que la sonda interna pueda seleccionarse en el menú del panel Sonda.

Al desactivarse, la sonda interna no aparecerá como fuente de sonda para ninguna de las unidades de la red.

Desactive esta opción en aquellas unidades que no tengan ningún transductor conectado.

Superposición de DownScan

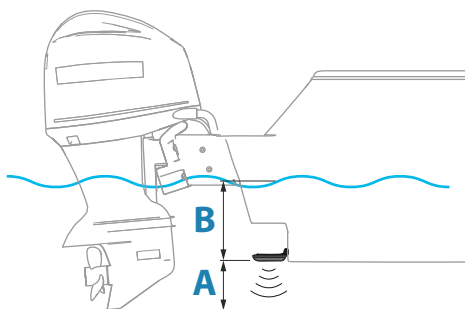
Cuando un transductor capaz de DownScan está conectado al sistema, puede superponer una imagen de DownScan a la imagen de Sonar normal.

Cuando Superposición de DownScan está activado, el menú del panel de Sonar se amplía e incluye las opciones básicas de DownScan.

Offset de profundidad de Structure

Ajustes de transductores de Structure.

Todos los transductores miden la profundidad del agua desde el transductor al fondo. Por ello, las lecturas de profundidad del agua no tienen en cuenta la distancia desde el transductor hasta el punto más bajo de la embarcación en el agua o desde el transductor hasta la superficie del agua.



- Para mostrar la profundidad desde el punto más bajo de la embarcación hasta la parte inferior, establezca un offset que sea igual a la distancia vertical entre el transductor y la parte más baja de la embarcación, **A** (valor negativo).
- Para mostrar la profundidad desde la superficie del agua hasta la parte inferior, establezca un offset que sea igual a la distancia

vertical entre el transductor y la superficie del agua, **A** (valor negativo).

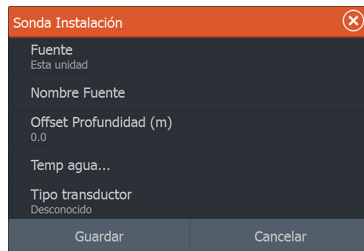
- Para la profundidad por debajo del transductor, establezca el offset en 0.

Usar datos de temperatura de

Selecciona de qué fuente se comparten los datos de temperatura en la red NMEA 2000.

Instalación

Utilice este cuadro de diálogo para configurar las fuentes disponibles.



Fuente

Seleccione esta opción para mostrar una lista de fuentes de la ecosonda disponibles para la configuración. Los ajustes que realice en el resto del cuadro de diálogo pertenecen a la fuente seleccionada.

Nombre Fuente

Seleccione esta opción para establecer un nombre descriptivo para el transductor seleccionado.

Modo de pesca

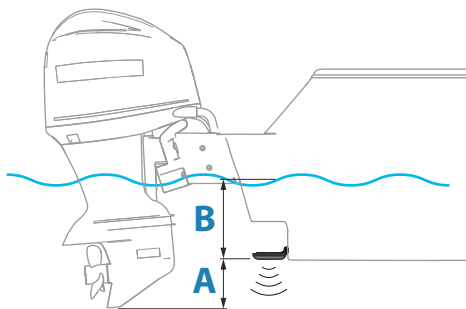
Esta función consiste en paquetes preestablecidos de ajustes de sonda diseñados para unas condiciones específicas de pesca.

→ **Nota:** La selección del modo de pesca adecuado es esencial para obtener un rendimiento óptimo de la sonda.

Modo de pesca	Profundidad	Palette (Paleta)
Uso general	≤ 300 metros (1000 pies)	Fondo blanco
Aguas someras	≤ 20 metros (60 pies)	Fondo blanco
Agua dulce	≤ 120 metros (400 pies)	Fondo blanco
Aguas profundas	≤ 1200 metros (5000 pies)	Azul profundo
Curricán lento	≤ 120 metros (400 pies)	Fondo blanco
Curricán rápido	≤ 120 metros (400 pies)	Fondo blanco
Aguas claras	≤ 120 metros (400 pies)	Fondo blanco
Pesca en hielo	≤ 120 metros (400 pies)	Fondo blanco

Offset de profundidad

Todos los transductores miden la profundidad del agua desde el transductor al fondo. Por ello, las lecturas de profundidad del agua no tienen en cuenta la distancia desde el transductor hasta el punto más bajo de la embarcación en el agua o desde el transductor hasta la superficie del agua.



- Para mostrar la profundidad desde el punto más bajo de la embarcación hasta la parte inferior, establezca un offset que sea igual a la distancia vertical entre el transductor y la parte más baja de la embarcación, **A** (valor negativo).
- Para mostrar la profundidad desde la superficie del agua hasta la parte inferior, establezca un offset que sea igual a la distancia vertical entre el transductor y la superficie del agua, **A** (valor negativo).
- Para la profundidad por debajo del transductor, establezca el offset en 0.

Calibración de la temperatura del agua

La calibración de temperatura se utiliza para ajustar el valor de la temperatura del agua indicado por el transductor de la sonda. Puede que sea necesario corregir determinadas influencias localizadas sobre la temperatura medida.

Intervalo de calibración: $-9,9^{\circ}$ - $+9,9^{\circ}$. Valor por defecto: 0° .

→ **Nota:** La calibración de la temperatura del agua sólo aparece si el transductor admite la gestión de temperaturas.

Tipo de transductor

→ **Nota:** El tipo de transductor se establece automáticamente en aquellos transductores compatibles con Transducer ID (XID). El usuario no puede seleccionarlo.

El tipo de transductor se utiliza para seleccionar el modelo de transductor conectado al módulo de la sonda. El transductor seleccionado determinará las frecuencias que el usuario puede seleccionar durante el funcionamiento de la sonda. En el caso de algunos transductores con sensores de temperatura incorporados, la lectura de la temperatura puede ser imprecisa o no estar disponible si se selecciona el transductor equivocado. Los sensores de temperatura tienen una o dos impedancias: 5000 o 10 000. Si ambas opciones están disponibles para el mismo modelo de transductor, consulte la documentación que acompaña al transductor para determinar la impedancia.

Ajustes del piloto automático

Las características del piloto automático se activan al conectar un motor de arrastre compatible. No se necesita ninguna configuración

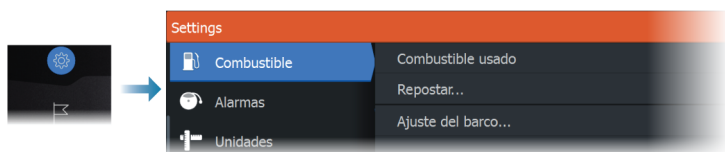
especial. Consulte el manual de usuario para obtener más información.

Ajustes del combustible

La función de combustible controla el consumo de combustible de una embarcación. Esta información se suma para indicar el uso de combustible en un viaje y en una temporada, y se utiliza para calcular el ahorro de combustible y mostrarlo en las páginas de instrumentos y en las barras de datos.

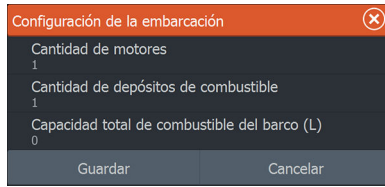
Para usar la función, se debe instalar en la embarcación un sensor de flujo de combustible Navico o un dispositivo pasarela/cable adaptador del motor NMEA 2000 con el dispositivo de almacenamiento de datos de combustible Navico. El sensor de flujo de combustible Navico no requiere el uso de un dispositivo de almacenamiento de combustible independiente. Consulte al fabricante del motor o al proveedor para solicitar información sobre si el motor proporciona o no salida de datos y qué adaptador hay disponible para conectar al NMEA 2000.

Una vez que se realiza la conexión física, asegúrese de que se completa la selección de fuentes. Las instalaciones con varios motores que usan los sensores de flujo de combustible o los dispositivos de almacenamiento de datos de combustible requerirán la configuración de las ubicaciones de los motores correspondientes en la Lista de dispositivos. Para obtener información general sobre la selección de fuentes, consulte "*Ajustes de red*" en la página 39.



Ajuste del barco

El cuadro de diálogo Configuración de la embarcación se debe utilizar para seleccionar el número de motores, el número de depósitos y la capacidad total de combustible de la embarcación de todos los depósitos.



Sensor de consumo de combustible restante

El sensor de consumo de combustible restante puede determinarse a partir del combustible usado por los motores o el nivel de combustible de los sensores del depósito. El consumo nominal de combustible se requiere para establecer la escala en el indicador de consumo de combustible. Este valor se debería determinar con la experiencia, a lo largo del tiempo. El constructor o el diseñador de embarcaciones también pueden dar un valor aproximado para el consumo.

- **Nota:** El nivel de combustible restante que se deduce de los sensores de nivel mientras se navega puede ofrecer lecturas erróneas debido al movimiento de la embarcación.
- **Nota:** El ajuste de consumo nominal de combustible debería determinarse teniendo en cuenta las cargas habituales de la embarcación. Es decir, con depósitos de combustible y agua llenos, gabarras almacenadas, suministros, etc.

Configuración del flujo de combustible

Después de establecer el número de motores, es necesario establecer qué sensor de flujo de combustible se conecta a cada motor. En Lista de dispositivos en la página Red, seleccione el diálogo Configuración de dispositivos para cada sensor y defina la Localización de forma que el motor coincida con el dispositivo con el que está conectado.

Desconfigurar: restablece los valores por defecto del dispositivo borrando todos los ajustes del usuario.

Reiniciar consumo combustible: restaura solo los ajustes de Valor-K combustible, si está definido en Calibrar. Solo los dispositivos Navico se pueden restablecer.



Calibrar

Es posible que sea necesario realizar una calibración para hacer coincidir de forma precisa el flujo medido con el flujo de combustible real. Acceda a la calibración desde el diálogo Repostar. La calibración solo es posible en sensores de flujo de combustible de Navico.

1. Comience con un depósito lleno y haga funcionar el motor como si se estuviera utilizando de forma normal.
 2. Cuando se hayan consumido varios litros (unos galones), se deberá rellenar el depósito completamente y seleccionar la opción Fijar Offset.
 3. Seleccione la opción Calibrar.
 4. Defina el valor de Cantidad real usada en función de la cantidad de combustible que se haya añadido al depósito.
 5. Seleccione OK para guardar la configuración. Ahora Valor-K combustible debe mostrar un valor nuevo.
- **Nota:** Para calibrar varios motores repita los pasos que se muestran arriba, con un motor cada vez. O bien, haga funcionar todos los motores al mismo tiempo y divida la cantidad real usada por el número de motores. Esto supone razonablemente bien el consumo de combustible de todos los motores.
- **Nota:** La opción Calibrar solo está disponible cuando Fijar Offset está seleccionado y hay un sensor de flujo de combustible conectado y configurado como fuente.
- **Nota:** Se admite un máximo de 8 motores utilizando los sensores de flujo de combustible.

Nivel de combustible

Con el uso de un dispositivo de nivel de fluido Navico conectado a un sensor de nivel de depósito adecuado, es posible medir la cantidad de combustible restante en cualquier depósito equipado.

La cantidad de depósitos se debe definir en el diálogo Configuración de la embarcación, al que se accede desde la página de opciones de configuración de combustible, para permitir una asignación de depósito bien diferenciada de cada dispositivo de nivel de fluido.

Seleccione la Lista de dispositivos en la página Red, y observe el diálogo Configuración de dispositivos para cada sensor y defina la localización del depósito, el tipo de fluido y el tamaño del depósito.

Para configurar la barra de instrumentos o un medidor en la página Instrumentos con los datos del dispositivo del nivel de fluido, consulte el manual de usuario.

→ **Nota:** Se admite que un máximo de 5 depósitos utilicen dispositivos de nivel de fluido.

→ **Nota:** Los datos de los depósitos que se obtienen mediante una puerta enlace Motor compatible también se pueden visualizar; sin embargo, no es posible configurar el depósito para dicha fuente de datos a través de esta unidad.

Ajustes de Wireless

Incluye las opciones de configuración y ajustes para la función de conexión inalámbrica.

Para obtener más información sobre configuración y conectividad inalámbricas, consulte el manual de usuario.

Conectividad Wi-Fi

La unidad puede actuar como punto de acceso Wi-Fi y como cliente Wi-Fi al mismo tiempo. La unidad solo puede actuar como un punto de acceso y un cliente simultáneamente.

La unidad actuará como punto de acceso cuando:

- se conecte un teléfono o tablet para ejecutar el control remoto de la unidad
- la unidad sea la unidad base para la conexión con otro Elite Ti²

La unidad actuará como cliente cuando:

- esté conectada a una red Wi-Fi
- esté conectada a otro Elite Ti² que actúe como base

Conexión con otro Elite Ti²

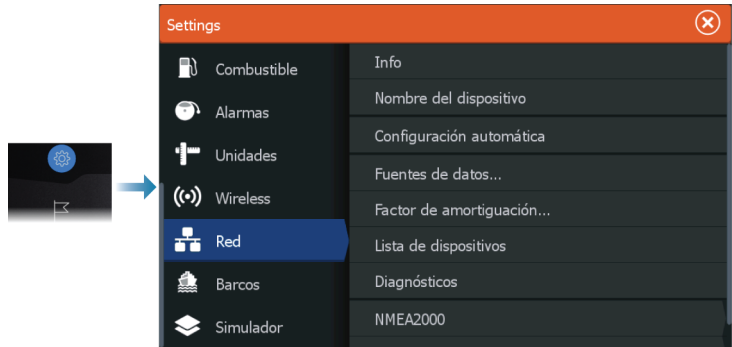
Seleccione esta opción para conectarse a otra unidad Elite Ti². Siga las indicaciones para realizar el emparejamiento.

Una vez emparejadas, las unidades podrán compartir:

- sonda (excepto SideScan y DownScan)
- tarjetas de cartas
- waypoints y rutas



Ajustes de red



Info Red

Indica información básica de la red.

Nombre del dispositivo

Asignar un nombre es útil en sistemas que utilizan más de un dispositivo del mismo tipo y tamaño.

Configuración automática

La opción Configuración automática busca todas las fuentes conectadas al dispositivo. Si hay más de una fuente disponible para cada tipo de datos, la lista de prioridad interna será la que realice la selección.

→ **Nota:** Esta opción proporciona la mejor configuración para las fuentes de datos disponibles en la mayoría de instalaciones.

Fuentes de datos

Las fuentes de datos proporcionan datos en directo al sistema. Cuando el dispositivo está conectado a más de una fuente que proporciona los mismos datos, el usuario puede elegir la fuente que prefiera.

Antes de comenzar con la selección de fuentes, asegúrese de que todos los dispositivos externos y las redes estén conectados y encendidos. La selección manual por lo general sólo es necesaria cuando existe más de una fuente para los mismos datos y la configuración automática ha seleccionado una fuente que no es la deseada.

Amortiguación

Si los datos parecen erróneos o demasiado sensibles, se puede aplicar un factor de amortiguación para que la información aparezca más estable. Con el factor de amortiguación desactivado, los datos se presentan sin procesar, sin amortiguación aplicada.



Lista de dispositivos

Si selecciona un dispositivo de la lista, se mostrarán detalles adicionales y opciones del dispositivo.

Todos los dispositivos permiten asignar un número de instancia a través de la opción configurar. Defina números de instancia únicos en cualquier dispositivo idéntico de la red para que la unidad pueda distinguir entre ellos. La opción Datos muestra todos los datos de

salida del dispositivo. Algunos dispositivos mostrarán otras opciones adicionales específicas del modelo.

→ **Nota:** Normalmente, configurar el número de modelo en un producto de otro fabricante no es posible.

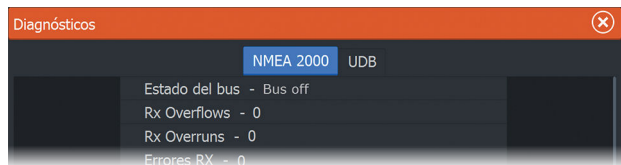
Diagnósticos

Proporciona información útil para identificar un problema en la red.

NMEA 2000

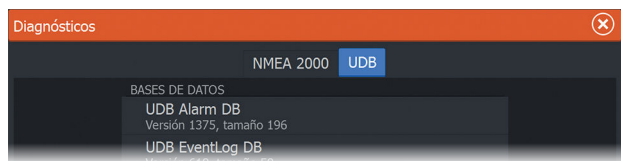
Proporciona información sobre la actividad del bus NMEA 2000.

→ **Nota:** La siguiente información puede que no siempre indique un problema que se pueda resolver de manera simple con un ajuste menor del diseño de la red o de los dispositivos conectados y su actividad en la red. Sin embargo, los errores de Rx y Tx normalmente indican problemas con la red física, que pueden ser resueltos corrigiendo la terminación, reduciendo la longitud de la conexión o la red troncal o reduciendo el número de nodos (dispositivos) de la red.



UDB

Proporciona información sobre la actividad de Ethernet.



Configuración de NMEA 2000

Receive waypoint (Recibir waypoint)

Seleccione esta opción para permitir que otro dispositivo capaz de crear y exportar waypoints mediante NMEA 2000 realice transferencias directamente a esta unidad.

Send waypoint (Enviar waypoint)

Seleccione esta opción para permitir que esta unidad envíe waypoints a otros dispositivos a través de NMEA 2000.

→ **Nota:** El sistema solo puede transmitir o recibir un waypoint a la vez en el momento de la creación de dicho waypoint. Para obtener más información sobre la importación o exportación masiva de waypoints, consulte el manual del operador.

Sincronización de la retroiluminación

Seleccione esta opción para permitir la sincronización del brillo de la pantalla entre las diferentes unidades de pantalla conectadas a una misma red.

Configuración de NMEA 0183

El puerto NMEA 0183 debe establecerse en función de la velocidad de los dispositivos conectados y puede configurarse para que emita solo las sentencias requeridas por los dispositivos de escucha.

Receive waypoint (Recibir waypoint)

Seleccione esta opción para permitir que un dispositivo capaz de crear y exportar waypoints mediante NMEA 0183 realice transferencias directamente a esta unidad.

Puertos Serie

Indica la velocidad de transmisión en baudios y el protocolo de la interfaz NMEA 0183. Dicha velocidad de transmisión en baudios debe ajustarse de manera que se corresponda con los dispositivos conectados a la entrada y salida de NMEA 0183.

Salida serie

La selección determina si los datos se emiten a través de líneas Tx y permitirá la edición de la lista de sentencias de salida.

Sentencias de salida de serie

Esta lista permite controlar las sentencias que han sido transmitidas a otros dispositivos desde el puerto NMEA 0183. Debido al ancho de banda limitado de NMEA 0183, es conveniente activar sólo los datos que sean necesarios. Cuantas menos sentencias se seleccionen, mayor será la tasa de salida de las sentencias activadas.

Las sentencias que se utilizan normalmente están activadas por defecto.

Inalámbrico

El flujo de datos de NMEA 0183 se emite y está disponible para tablet y ordenador, a través de la Wi-Fi interna. El cuadro de diálogo proporciona la IP y datos del puerto, que suelen ser necesarios para la configuración de la aplicación en el dispositivo de otros fabricantes.

→ **Nota:** Otros dispositivos multifunción no pueden decodificar esta información para NMEA 0183 y utilizar los datos como una fuente. Para compartir datos, sigue siendo necesaria una conexión NMEA 2000 o NMEA 0183 física.

5

Compatibilidad con terceros

Integración con SmartCraft VesselView

Si hay un producto Mercury Marine VesselView o VesselView Link compatible presente en la red NMEA 2000, los motores se pueden supervisar y controlar desde la unidad.

Cuando la función también está activada en el cuadro de diálogo Características - Configuración avanzada:

- Se añade un icono Mercury a la página de inicio. Selecciónelo para mostrar el panel de instrumentos de motor.
- Se añade un cuadro de diálogo de configuración de Mercury. Utilice este cuadro de diálogo para cambiar la configuración del motor.
- Se añaden los botones Mercury y Control barco a la barra de control:
 - Seleccionar el botón Mercury muestra datos del motor y de la embarcación.
 - Seleccionar el botón Control barco abre el controlador del motor.

Cuando las funciones están activadas, la pantalla puede solicitar al usuario alguna información básica de configuración.

Para obtener más información, consulte el manual de VesselView o al distribuidor de motores.

Integración con motores Suzuki

Si hay un indicador Suzuki C-10 disponible en la red NMEA 2000, los motores se pueden supervisar desde la unidad.

Cuando la función también está activada en el cuadro de diálogo Características - Configuración avanzada:

- Se añade un icono Suzuki a la página de inicio. Selecciónelo para mostrar el panel de instrumentos de motor.

Para obtener más información, consulte el manual del motor o al distribuidor de motores.

Integración con motores Yamaha

Si hay una puerta de enlace Yamaha conectada a la red NMEA 2000, los motores se pueden supervisar desde la unidad.

Cuando la función también está activada en el cuadro de diálogo Características - Configuración avanzada:

- Se añade un icono Yamaha a la página de inicio. Selecciónelo para mostrar el panel de instrumentos de motor.
- Si el sistema Yamaha es compatible con el control de arrastre, se añade un botón de arrastre a la barra de control. Seleccione este botón para activar/desactivar el control de arrastre y controlar la velocidad de arrastre.

Para obtener más información, consulte el manual del motor o al distribuidor de motores.

Integración con motores Evinrude

Si hay una unidad de control de motor Evinrude disponible en la red NMEA 2000, se pueden supervisar y controlar motores Evinrude desde la unidad.

Cuando la función también está activada en el cuadro de diálogo Características - Configuración avanzada:

- Se añade un icono Evinrude a la página de inicio. Selecciónelo para mostrar el panel de instrumentos del motor.
- Se añade un cuadro de diálogo de configuración de Evinrude. Utilice este cuadro de diálogo para cambiar la configuración del motor.
- Se añade un botón Evinrude a la barra de control. Seleccionar este botón abre el controlador del motor. Utilice el controlador del motor para controlar los motores.

Se puede integrar un máximo de dos unidades de control y cuatro motores.

Para obtener más información, consulte el manual del motor o al distribuidor de motores.

Fondeos Power-Pole

Los fondeos Power-Pole, que se pueden controlar con el sistema de control C-Monster instalado en el barco, pueden controlarse desde la unidad. Para controlar los fondeos Power-Pole, debe emparejar estos controles Power Pole con la unidad usando la tecnología inalámbrica Bluetooth disponible en ambos productos.

6

Accesorios

Puede consultar la lista de accesorios más actualizada en:

- www.lowrance.es

7

Datos compatibles

Compatibilidad de NMEA 2000 con la lista PGN

PGN NMEA 2000 (recepción)

59392	Reconocimiento ISO
59904	Solicitud de ISO
60928	Solicitud de dirección de ISO
61184	Comando/solicitud de parámetro
65285	Temperatura con instancia
65289	Configuración Trim Tab Insect
65291	Control de retroiluminación
65292	Borrar avisos de nivel de fluido
65293	Configuración de LGC-2000
65323	Solicitud de grupo de usuarios de datos
65325	Estado de reprogramación
65341	Modo de piloto automático
65480	Modo de piloto automático
126208	Función de grupo de comando ISO
126992	Hora del sistema
126996	Información del producto
127237	Control de rumbo/track
127245	Timón
127250	Rumbo de la embarcación
127251	Régimen de viraje
127257	Posición
127258	Variación magnética
127488	Actualización rápida de parámetros de motor
127489	Parámetros dinámicos de motor
127493	Parámetros dinámicos de transmisión

127503 Estado de entrada de CA
127504 Estado de salida de CA
127505 Nivel de fluido
127506 Estado detallado de CC
127507 Estado del cargador
127508 Estado de la batería
127509 Estado del inversor
128259 Referencia a la velocidad del agua
128267 Profundidad del agua
128275 Registro de distancia
129025 Actualización rápida de posición
129026 Actualización rápida de COG y SOG
129029 Datos de posición de GNSS
129033 Hora y fecha
129038 Informe de posición AIS de Clase A
129039 Informe de posición AIS de Clase B
129040 Informe de posición ampliada AIS de Clase B
129041 Ayudas a la navegación de AIS
129283 Error de derrota
129284 Datos de navegación
129539 GNSS DOPs
129540 Informe de posición ampliada AIS de Clase B
129794 Ayudas a la navegación de AIS
129801 Error de derrota
129283 Error de derrota
129284 Datos de navegación
129539 GNSS DOPs
129540 Satélites GNSS a la vista
129794 Datos estáticos y relacionados con el viaje AIS Clase A
129801 Mensaje relacionado con seguridad proveniente de AIS
129802 Mensaje de difusión relacionado con seguridad AIS
129808 Información de llamada DSC

- 129809 Informe de datos estáticos "CS" AIS de Clase B, Parte A
- 129810 Informe de datos estáticos "CS" AIS de Clase B, Parte B
- 130074 Ruta y servicio WP - Lista WP - Nombre y posición WP
- 130306 Datos del viento
- 130310 Parámetros medioambientales
- 130311 Parámetros medioambientales
- 130312 Temperatura
- 130313 Humedad
- 130314 Presión real
- 130576 Estado de pequeña embarcación
- 130577 Datos de dirección
- 130840 Configuración de grupo de usuarios de datos
- 130842 Mensaje DSC SimNet
- 130845 Controlador de parámetros
- 130850 Comando de evento
- 130851 Respuesta de evento
- 130817 Información del producto
- 130820 Estado de reprogramación
- 130831 Configuración del dispositivo de almacenaje y el motor Suzuki
- 130832 Combustible utilizado - Alta Resolución
- 130834 Configuración del motor y depósito
- 130835 Configuración del motor y depósito
- 130838 Aviso de nivel de fluido
- 130839 Configuración Pressure Insect
- 130840 Configuración de grupo de usuarios de datos
- 130842 Transporte de mensajes AIS y VHF
- 130843 Estado de la sonda, frecuencia y voltaje DPS
- 130845 Predicción meteorológica y de pesca e historial de presión barométrica
- 130850 Advertencias del motor Evinrude

130851 Parámetro (calibración y configuración de viento IS12 y compás RC42)

PGN MMEA 2000 (transmisión)

61184 Comando/solicitud de parámetro
65287 Configuración Temperature Insects
65289 Calibración Trim Tab Insect
65290 Configuración de la velocidad de la rueda de palas
65291 Control de retroiluminación
65292 Borrar avisos de nivel de fluido
65293 Configuración de LGC-2000
65323 Solicitud de grupo de usuarios de datos
126208 Función de grupo de comando ISO
126992 Hora del sistema
126996 Información del producto
127237 Control de rumbo/track
127250 Rumbo de la embarcación
127258 Variación magnética
128259 Referencia a la velocidad del agua
128267 Profundidad del agua
128275 Registro de distancia
129025 Actualización rápida de posición
129026 Actualización rápida de COG y SOG
129029 Datos de posición de GNSS
129283 Error de derrota
129284 Datos de navegación
129285 Datos de ruta/waypoint
129539 GNSS DOPs
129540 Satélites GNSS a la vista
130074 Ruta y servicio WP - Lista WP - Nombre y posición WP
130306 Datos del viento

- 130310 Parámetros medioambientales
- 130311 Parámetros medioambientales
- 130312 Temperatura
- 130577 Datos de dirección
- 130840 Configuración de grupo de usuarios de datos
- 130845 Controlador de parámetros
- 130850 Comando de evento
- 130818 Datos de reprogramación
- 130819 Solicitar reprogramación
- 130828 Definir número de serie
- 130831 Configuración del dispositivo de almacenaje y el motor Suzuki
- 130835 Configuración del motor y depósito
- 130836 Configuración Fluid Level Insect
- 130837 Configuración de la turbina del flujo de combustible
- 130839 Configuración Pressure Insect
- 130845 Predicción meteorológica y de pesca e historial de presión barométrica
- 130850 Advertencias del motor Evinrude
- 130851 Parámetro (calibración y configuración de viento IS12 y compás RC42)

Sentencias compatibles con NMEA 0183

TX/RX: GPS

Recibir	GGA	GLL	GSA	GSV	VTG	ZDA	
Transmitir	GGA	GLL	GSA	GSV	VTG	ZDA	GLC

TX/RX: Navegación

Recibir	RMC				
Transmitir	AAM	APB	BOD	BWC	BWR

Recibir					
Transmitir	RMC	RMB	XTE	XDR	

TX/RX: Sonda

Recibir	DBT	DPT	MTW	VLW	VHW
Transmitir	DBT	DPT	MTW	VLW	VHW

TX/RX: Compás

Recibir	HDG	HDT	HDM
Transmitir	HDG		

TX/RX: Viento

Recibir	MWV	MWD
Transmitir	MWV	MWD

TX/RX: AIS/DSC

Recibir	DSC	DSE	VDM
----------------	-----	-----	-----

→ **Nota:** Las sentencias AIS no están conectadas a o desde NMEA 2000.

8

Especificaciones técnicas

Elite Ti²

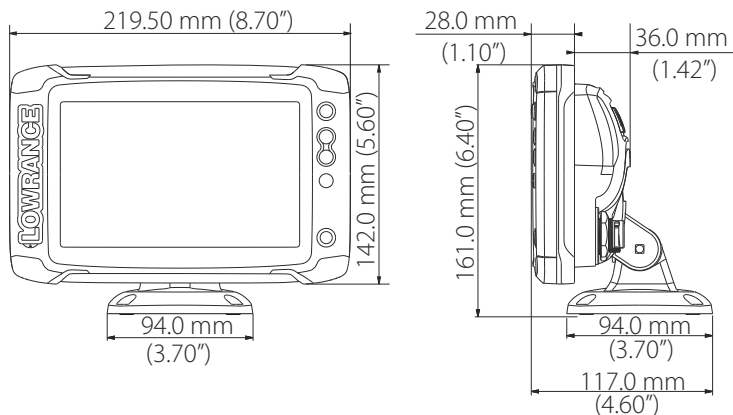
Pantalla	
Resolución	480 x 800
Brillo	>1200 nits
Pantalla táctil	Un solo toque
Ángulos de visualización en grados (valor típico a relación de contraste = 10)	50° arriba, 60° abajo, 70° izquierda/derecha
Características eléctricas	
Tensión de alimentación	12 V CC (10 - 17 V CC mín. - máx.)
Consumo energético máximo	
Unidad de 7"	12 W (0,9 A a 13,8 V CC)
Unidad de 9"	12 W (0,9 A a 13,8 V CC)
Unidad de 12"	22 W (1,6 A a 13,8 V CC)
Capacidad recomendada del fusible	
Unidad de 7"	6 A a 12 V CC /3 A a 24 V CC
Unidad de 9"	7 A a 12 V CC /4 A a 24 V CC
Unidad de 12"	10 A a 12 V CC /5 A a 24 V CC
Características medioambientales	
Rango de temperatura de funcionamiento	-15 °C a +55 °C (5 °F a 131 °F)
Temperatura de almacenamiento	-20°C a +60°C (4°F a 140°F)
Índice de resistencia al agua	IPX6 y IPX7
Humedad	Calor húmedo a 66 °C (150 °F) a una humedad relativa del 95 % (48 h) conforme a IEC 60945

<i>Golpes y vibraciones</i>	100 000 ciclos de 20 G
Interfaz/Conectividad	
<i>NMEA 2000</i>	1 (Micro-C)
<i>NMEA 0183</i>	1 puerto (a través del conector de alimentación)
<i>Lector de tarjetas de datos</i>	1 ranura (microSD)
<i>Inalámbrico</i>	Interno 802.11b/g/n
Características físicas	
<i>Dimensiones (An. x Al. x Pr.)</i>	Consulte la sección " <i>Dibujos dimensionales</i> " en la página 56
<i>Peso (sólo pantalla)</i>	
Unidad de 7"	0,91 kg (2,0 lb)
Unidad de 9"	1,32 kg (2,9 lb)
Unidad de 12"	2,2 kg (4,9 lb)
<i>Distancia de seguridad de la brújula: métrica, imperial</i>	50 cm
<i>Tipo de montaje</i>	En panel o en soporte

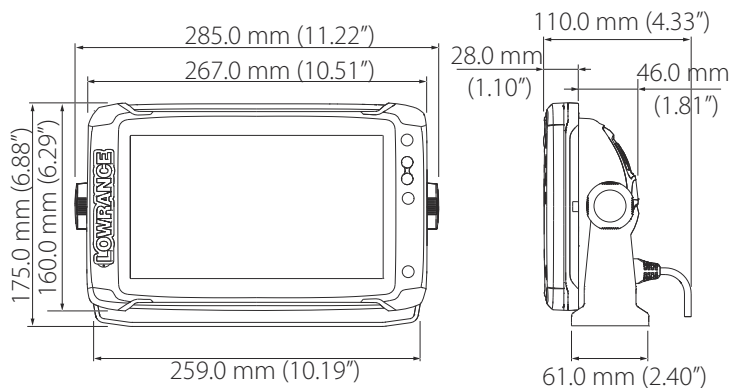
9

Dibujos dimensionales

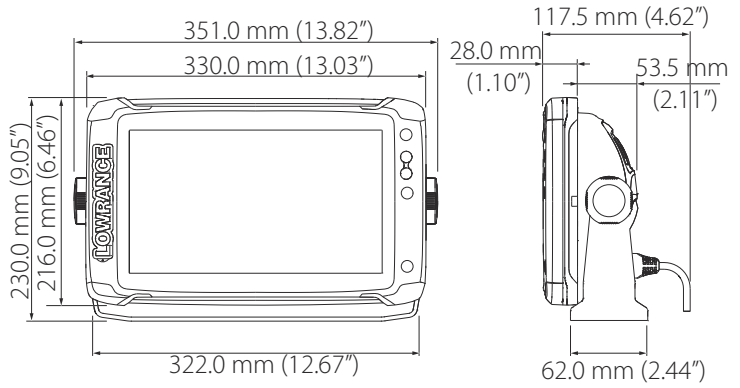
ELITE 7Ti²



ELITE 9Ti²



ELITE 12Ti²





LOWRANCE®