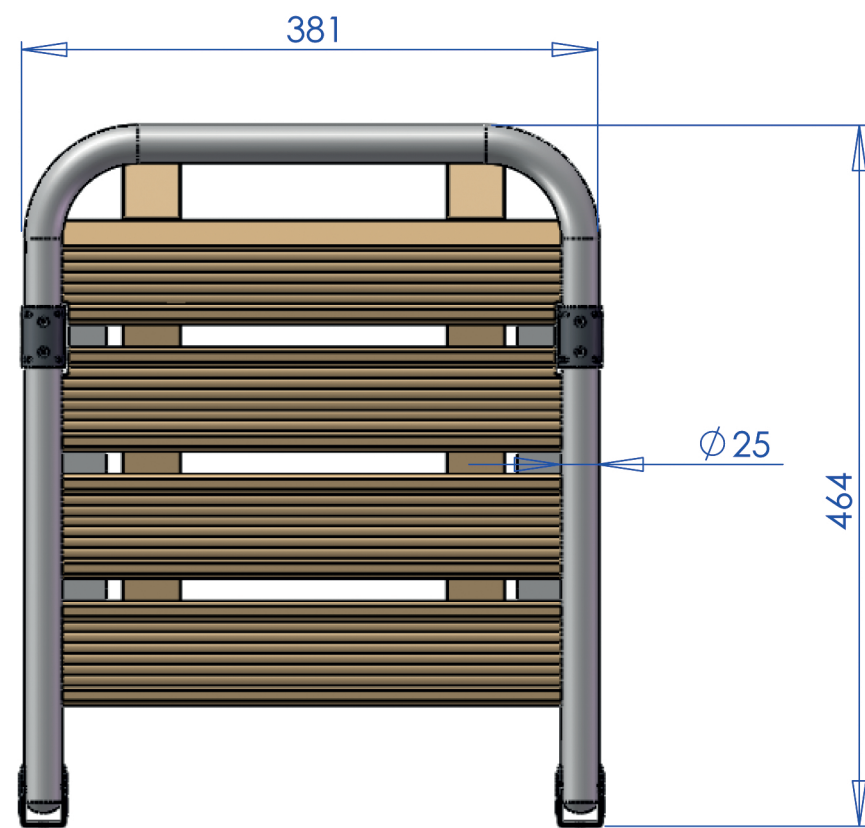
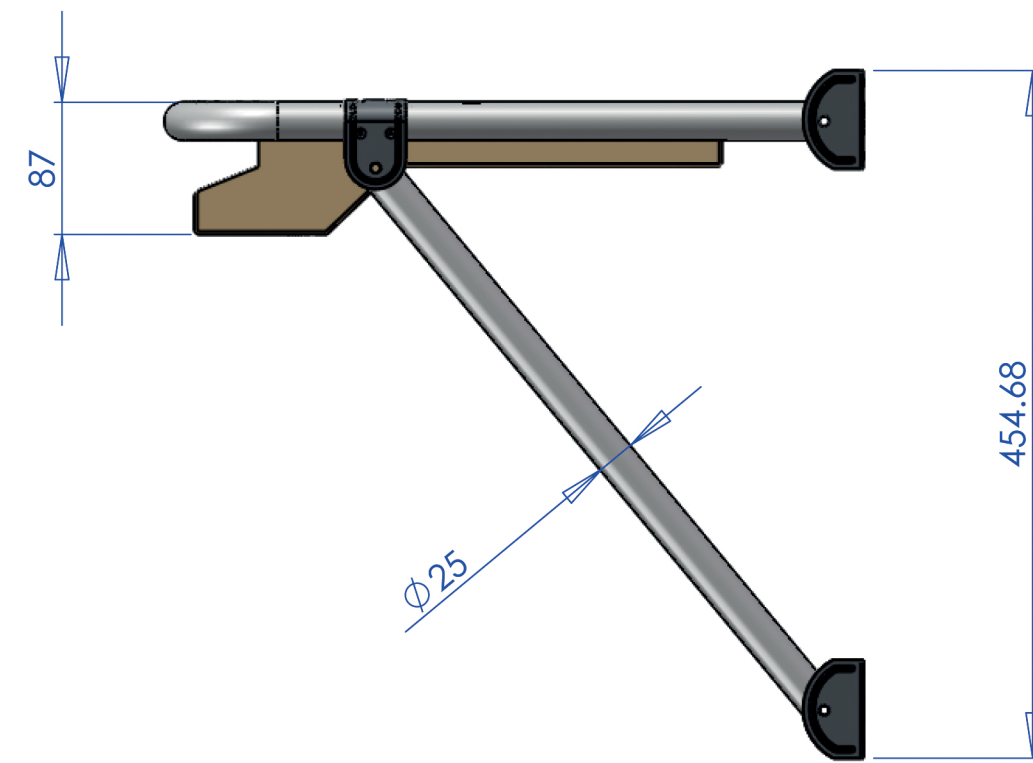
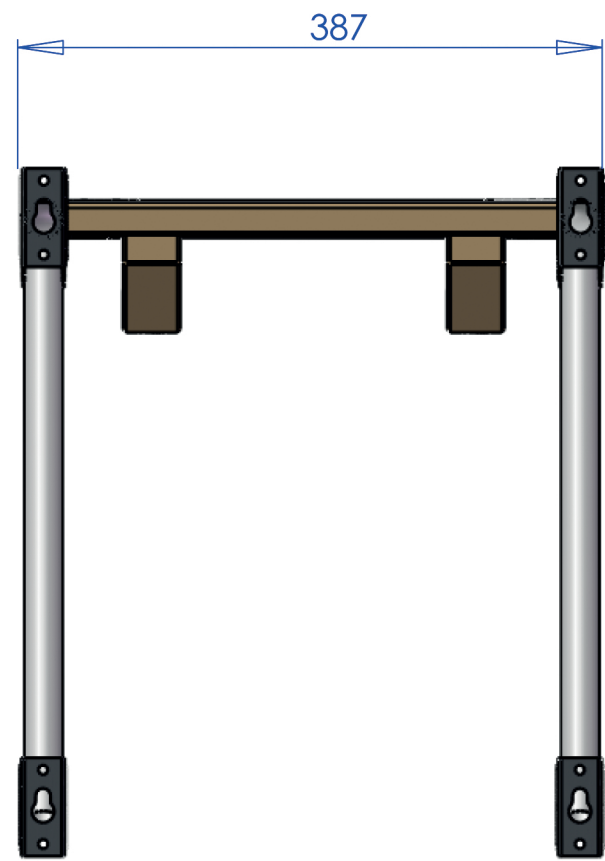


N. rev	Nota di revisione	Data	Firma	Controllo
0	Emissione	13/07/07		



S1900048 LIPARI