

B&G

V20S

UKW festmontiert

Benutzerhandbuch

DEUTSCH



Vorwort

Haftungsausschluss

Da Navico seine Produkte fortlaufend verbessert, behalten wir uns das Recht vor, jederzeit Änderungen am Produkt vorzunehmen, die sich ggf. nicht in dieser Version des Handbuchs wiederfinden. Wenden Sie sich an Ihren Vertriebspartner vor Ort, wenn Sie Unterstützung benötigen.

Der Eigentümer ist allein dafür verantwortlich, die Geräte so zu installieren und zu verwenden, dass es nicht zu Unfällen, Verletzungen oder Sachschäden kommt. Der Nutzer dieses Produktes ist allein für die Einhaltung der Sicherheitsvorschriften an Bord verantwortlich.

NAVICO HOLDING AS UND IHRE TOCHTERGESELLSCHAFTEN, NIEDERLASSUNGEN UND PARTNERGESELLSCHAFTEN ÜBERNEHMEN KEINERLEI HAFTUNG FÜR JEDGLICHE VERWENDUNG DES PRODUKTES IN EINER WEISE, DIE ZU UNFÄLLEN, SCHÄDEN ODER GESETZESVERSTÖßEN FÜHREN KÖNNTE.

Leitsprache: Diese Angaben, jegliche Anleitungen, Benutzerhandbücher und andere Informationen zum Produkt (Dokumentation) werden oder wurden ggf. aus einer anderen Sprache übersetzt (Übersetzung). Im Fall von Konflikten mit jeglicher Übersetzung der Dokumentation gilt die englischsprachige Version als offizielle Fassung.

Dieses Handbuch beschreibt das Produkt zum Zeitpunkt des Drucks. Die Navico Holding AS und ihre Tochtergesellschaften, Niederlassungen und Partnergesellschaften behalten sich das Recht vor, Änderungen an den technischen Daten ohne Ankündigung vorzunehmen.

Copyright

Copyright © 2018 Navico Holding AS.

Garantie

Eine Garantiekarte wird als separates Dokument mitgeliefert. Rufen Sie bei Fragen die Herstellerwebsite für Ihr Gerät oder Ihr System auf: www.bandg.com

HF-Emissionsbericht

Europäische Union

Dieses V20S entspricht der CE-Kennzeichnung im Rahmen der RED-Richtlinie 2014/53/EU. Die entsprechende Konformitätserklärung ist im Abschnitt zu dem Produkt auf der folgenden Website verfügbar: www.navico.com

Warnung

Der Benutzer wird explizit darauf hingewiesen, dass durch jegliche Änderungen oder Modifikationen, die nicht ausdrücklich durch die für die Konformität verantwortliche Partei genehmigt wurden, die Berechtigung des Benutzers zur Nutzung erlöschen kann. Dieses Gerät erzeugt, verwendet und sendet ggf. Radiofrequenzenergie und kann, wenn es nicht gemäß den Anweisungen installiert und verwendet wird, schädliche Störungen der Funkkommunikation verursachen. Es gibt jedoch keine Garantie, die das Auftreten von Störungen bei einer bestimmten Installation ausschließt. Wenn dieses Gerät schädliche Störungen des Funk- oder Fernsehempfangs verursacht, was durch Aus- und Einschaltung der Ausrüstung ermittelt werden kann, empfehlen wir dem Benutzer, zu versuchen, die Störung durch eine der folgenden Maßnahmen zu beseitigen:

- Neuausrichten oder -positionieren der Sende-/Empfangsantenne
- Erhöhen des Abstands zwischen Ausrüstung und Empfänger
- Verbinden der Ausrüstung mit einem Auslass an einem anderen Stromkreis als dem Stromkreis des Empfängers
- Kontaktieren des Händlers oder eines erfahrenen Technikers.

Für den Gebrauch in folgenden EU-Ländern konzipiert

AT – Österreich	LI – Liechtenstein
BE – Belgien	LT – Litauen
BG – Bulgarien	LU – Luxemburg
CY – Zypern	MT – Malta
CZ – Tschechische Republik	NL – Niederlande
DK – Dänemark	NO – Norwegen
EE – Estland	PL – Polen
FI – Finnland	PT – Portugal
FR – Frankreich	RO – Rumänien
DE – Deutschland	SK – Slowakei
GR – Griechenland	SI – Slowenien
HU – Ungarn	ES – Spanien
IS – Island	SE – Schweden
IE – Irland	CH – Schweiz
IT – Italien	TR – Türkei
LV – Lettland	UK – Vereinigtes Königreich

Warenzeichen

B&G® und Navico® sind eingetragene Warenzeichen von Navico.

NMEA® und NMEA 2000® sind eingetragene Warenzeichen der National Marine Electronics Association.

Navico empfiehlt, die Anforderungen für die Funkbetrieb-Lizenzierung Ihres Landes zu überprüfen, bevor Sie die UKW-Funkanlage verwenden. Der Bediener ist allein verantwortlich für die Einhaltung einer korrekten Installation und Verwendung der Funkanlage.

Hinweise zur MMSI und DSC

Die Benutzer-MMSI (Maritime Mobile Service Identity) ist eine eindeutige neunstellige Rufnummer. Sie wird von DSC-fähigen Transceivern (Digital Selective Calling) für See- und Küstenfunk verwendet. Digital Selective Calling bietet deutliche Sicherheits- und Komfortvorteile gegenüber älteren UKW-Funkgeräten ohne diese Funktionalität.

→ **Hinweis:** Viele Länder verfügen über keine Relay-Station, die das Weiterleiten von DSC-Nachrichten unterstützt. DSC kann dennoch für die direkte Kommunikation von Schiff zu Schiff verwendet werden, insofern das andere Schiff mit einem DSC-fähigen Funkgerät ausgestattet ist.


Um die DSC-Funktion nutzen zu können, benötigen Sie eine Benutzer-MMSI, die Sie in Ihr Funkgerät eingeben. Wenden Sie sich an die entsprechenden Behörden in Ihrem Land, um eine MMSI-Nummer zu erhalten – hierfür können Gebühren anfallen. Den zuständigen Ansprechpartner können Sie bei Ihrem B&G-Händler erfragen.

→ **Hinweis:** DSC-Notrufe, die von diesem Funkgerät ausgehen, unterliegen denselben Reichweiteneinschränkungen wie gewöhnliche UKW-Übertragungen. DSC-Notrufe funktionieren nur, wenn sich das Schiff innerhalb der Reichweite einer GMDSS-Küstenfunkstelle befindet. Die typische UKW-Reichweite liegt etwa bei 20 sm, wobei diese u. a. je nach Installation, Art der Antenne und Wetterbedingungen stark variieren kann.

Informationen zu diesem Handbuch

Dieses Handbuch dient als Referenzleitfaden für die Installation und den Betrieb des V20S UKW-Funkgerätes. Wichtige Informationen, die besondere Aufmerksamkeit erfordern, werden wie folgt hervorgehoben:

→ **Hinweis:** Soll die Aufmerksamkeit des Lesers auf eine Anmerkung oder wichtige Informationen lenken.

 **Warnung:** *Wird verwendet, wenn Benutzer gewarnt werden sollen, vorsichtig vorzugehen, um Verletzungen und/oder Sachschäden zu vermeiden.*

Inhalt

7 Allgemeine Informationen

- 8 So können Sie Menüs anzeigen und darin navigieren
- 11 Tastenfunktionen

15 Funkmenüs

- 15 Scan (Suchlauf)
- 16 Watch
- 17 Display
- 18 EINRICHTEN DER FUNKANLAGE
- 21 DSC setup
- 24 Alarme
- 25 Zurücksetzen

26 DSC-Funkruf-Menü

- 26 DSC-Funkrufe
- 29 Aufenthaltsorte von Freunden verfolgen
- 30 Kontaktadressen

31 MY CHANNELS (Meine Kanäle)

32 Schnellzugriffe

33 Installation

- 33 Checkliste
- 34 Einbauoptionen
- 34 Auswahl eines geeigneten Orts für die Montage
- 40 Konfiguration beim erstmaligen Einschalten

44 Technische Daten

47 Kanaltabellen

- 47 INTERNATIONALE und EU-Kanaltabellen
- 55 Kanaltabelle für die USA
- 57 Kanaltabelle für KANADA

60 Maßzeichnungen

61 Liste NMEA 2000-fähiger PGNs

1

Allgemeine Informationen

Ihr V20S bietet folgende nützliche Funktionen:

- Hervorragendes Kanal-Display
- Integrierter GPS-Empfänger und Antenne
- Mit externem GPS-Antennenanschluss
- Regulierbare Kontrasteinstellungen für das LCD-Display
- Regulierbare Tastaturbeleuchtung für die einfache Verwendung bei Nacht
- Wasserdicht und tauchfähig entsprechend IPx7
- Anzeige von GPS-Breite und -Länge (B/L) sowie der Zeit (bei Anschluss an ein GPS-Gerät)
- Auswahl hoher (25 W) oder niedriger (1 W) Übertragungsleistung
- Handmikrofon mit 4 Tasten und eingebautem Lautsprecher
- Leistungsstarke 4 W externe Audio-Ausgangsleistung
- Zugang zu allen derzeit verfügbaren VHF-Kanalbanken (USA, Kanada, International), einschließlich Wetterkanälen, sofern verfügbar (modellabhängig)
- Spezielle CH16/9-Taste für schnellen Zugang zum Prioritätskanal (internationaler Notruf)
- TRI-Taste, zur Auswahl des DUAL-/TRI-Scan
- Spezielle Taste für Wx (Wetterkanal)
- DSC-Funktion (Digital Selective Calling) gemäß den globalen DSC-Standards Klasse D
- Separater CH70-Empfänger inbegriffen
- Notruftaste (DISTRESS), um automatisch die MMSI und die Position zu übermitteln, bis Sie eine Rückmeldung erhalten
- Kontaktliste, die bis zu 50 Namen mit MMSI-Nummern speichert
- Speichern der MMSI für drei Gruppen
- Möglichkeit, Funkrufe an Gruppen und an alle Schiffe zu senden
- Abrufinformationen zur L/B-Position
- Wetterwarnfunktion, wenn verfügbar (US-Modus)
- ATIS-Funktion für Binnenschiffahrtswege (EU-Modus)
- Mit abschaltbarer DSC-Auto-Switch-Funktion und DSC-Testfunktion.

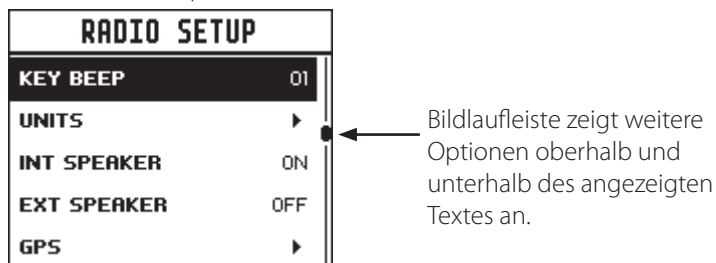
So können Sie Menüs anzeigen und darin navigieren

Mit den meisten Tasten, wie auch mit den beiden Drehknöpfen lassen sich Menüs mit verschiedenen Optionen öffnen.

Der Kanalwahlknopf dient auch zum Scrollen durch die Optionen. Die aktuell ausgewählte Option ist mit einer schwarzen Leiste unterlegt und die Schrift wird zu Weiß invertiert.

Durch Drücken des Kanalknopfes wird eine hervorgehobene Option ausgewählt.

Wenn eine Optionenliste zu lang für die Seite ist, wird eine Bildlaufleiste auf der rechten Seite des Bildschirms angezeigt. Das schwarze Rechteck auf der Bildlaufleiste zeigt die relative Position der markierten Option in der Liste.



Drücken Sie die Taste EXIT (Beenden), um zum vorherigen Menü zu gelangen, oder das Menü vollständig zu verlassen.

Eingabe alphanumerischer Daten

Drehen Sie den Kanalknopf, um durch die alphanumerischen Zeichen zu scrollen.

Drücken Sie den Kanalknopf, um ein Zeichen auszuwählen und zum nächsten fortzuschreiten.

Um zum vorherigen Schritt zu gelangen, drücken Sie die Taste MENU (Menü). Drücken Sie X, um die Eingabe abzubrechen und zum vorherigen Menü zurückzukehren.

LCD-Symbole und -Bedeutungen

Bei Inbetriebnahme des V20S werden vorübergehend Marke, Modell, Region, Softwareversion und Ihre MMSI angezeigt.

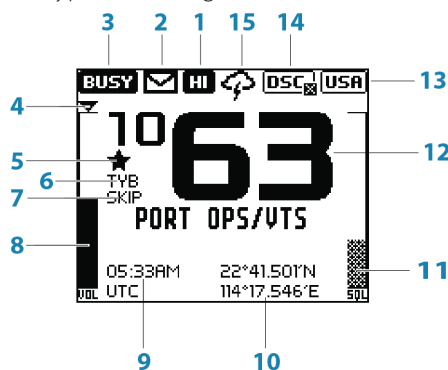


Während des normalen Betriebs können je nach Einrichtung, folgende Symbole auf dem Bildschirm angezeigt werden:

Symbol	Bedeutung
	Übertragung
	Übertragungsleistung
	Vom Benutzer gespeicherter Wetterkanal (nur EU/INT)
	Wetterwarnung aktiviert (nur USA/KAN)
	Empfänger ist durch eingehendes Signal belegt
	Verpasster DSC-Funkruf
	Duplex-Kanal ausgewählt (ausgeschaltet bei Simplex)
	Lokaler Modus aktiviert (wird bei hohem Funkverkehr verwendet, z. B. in Binnenhäfen)
	Kanal kann nur empfangen werden, wenn
	die DSC-Funktion aktiviert ist
	die DSC-Funktion aktiviert und automatisches Umschalten ausgeschaltet ist
	Nur EU-Modelle - muss auf europäischen Binnenschiffahrtswegen aktiviert sein
	Warnung bei niedrigem Batteriestand (aktiviert bei 10,5 V)
	Kanalbank ist auf USA eingestellt
	Kanalbank ist auf International eingestellt. (Verfügbare Kanäle abhängig vom ausgewählten Ländermodus)
	Kanalbank ist auf Kanada eingestellt

WX	Aktive Wetterkanalbank ersetzt vorübergehend das Kanalbank-Symbol (nur USA/CAN)
★	Kanal wird in der Liste MY CHANNELS (Meine Kanäle) gespeichert
TYB	Track-Your-Buddy-Funktion (Aufenthaltssorte von Freunden verfolgen) ist aktiv
TRI	TRI Watch oder DUAL Scan ist aktiv
SIM	GPS-Simulation ist aktiv

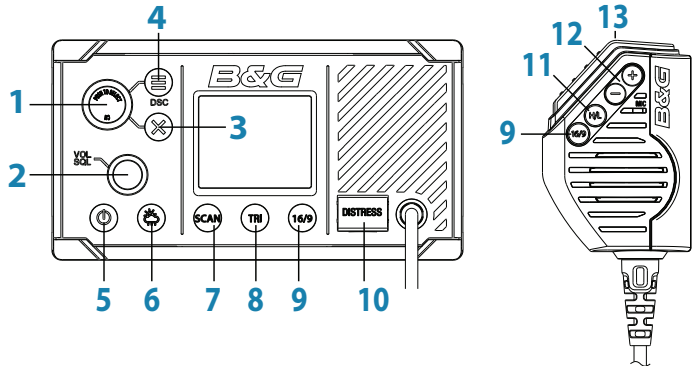
Eine typische Anzeige:



1. Kanal ist auf hohe Sendeleistung eingestellt
2. Entgangener Funkruf im DSC-Funkrufprotokoll
3. Kanal ist belegt
4. Lautstärke wird aktiv gesteuert
5. Aktueller Kanal wird unter "My Channels" (Meine Kanäle) gespeichert
6. Track-Your-Buddy (Aufenthaltssorte von Freunden verfolgen) ist aktiviert
7. Aktueller Kanal wird während des Scanvorgangs übersprungen
8. Lautstärkeanzeige
9. Zeit (abgeleitet vom GPS) - UTC-Zeitunterschied wird angewendet
10. Geografische Breite/Länge
11. Anzeige des Squelch-Werts
12. Kanalnummer (2 oder 4 Ziffern)
13. Die USA-Kanalbank ist aktiv
14. DSC-Funktion ist aktiviert, aber automatisches Umschalten ist ausgeschaltet
15. Wetterwarnfunktion ist aktiviert

Tastenfunktionen

Im Folgenden werden die direkten Funktionen der Tasten/Knöpfe erläutert. Falls notwendig, werden zusätzliche Informationen zu den über die Tasten aufrufbaren Menüs in den folgenden Kapiteln beschrieben.



1. Kanalknopf / Zur Auswahl drücken

Drehen Sie den Drehknopf zur Kanalauswahl, Menüauswahl, alphanumerischen Eingabe und Feineinstellung der Hintergrundbeleuchtung (abhängig vom aktiven Menü).

Kurzdrücken, um eine Auswahl im Menü zu treffen.

Lang drücken, um MY CHANNELS (Meine Kanäle) zu öffnen.

2. VOL / SQL

Lautstärke- und Squelch-Wert.

Knopf **Kurz drücken**, um auszuwählen, welche Steuerung angepasst werden soll. Die aktuell ausgewählte Einstellung wird in jeder Option durch einen kleinen dreieckigen Pfeil über der Leistenebene angezeigt. Das **Drehen** des Knopfes im Uhrzeigersinn erhöht die Einstellung, entgegen dem Uhrzeigersinn wird sie verringert.

Lautstärkeregelung gilt für interne und externe Lautsprecher.

Lang drücken, um die SCHNELLZUGRIFFE zu öffnen.

3. EXIT (Beenden)

Drücken Sie bei der Menünavigation die Taste EXIT, um falsche Einträge zu korrigieren, Menüs zu verlassen, ohne Änderungen zu speichern, und um zum vorherigen Bildschirm zurückzukehren.

4. DSC-FUNKRUF / MENÜAUSWAHL

Durch **kurzes Drücken** dieser Taste rufen Sie das DSC Call-Menü auf, um DSC-Funkrufe durchzuführen.

Lang drücken, um die Seite MENU SELECT (Menüauswahl) zu öffnen.

5. Stromversorgung / Hintergrundbeleuchtung

Kurz drücken, um die Hintergrundbeleuchtung nacheinander anzupassen.

Durch wiederholtes kurzes Drücken der Ein-/Ausschalttaste gehen Sie Schritt für Schritt durch die umfangreichen Anpassungen der Hintergrundbeleuchtung. Der Kanalknopf kann verwendet werden, um Feineinstellungen vorzunehmen.

Lange drücken, um das Funkgerät ein- oder auszuschalten.

6. Wetterkanal

Kurz drücken (kanadische und US-Modelle): Drücken Sie diese Taste, um die zuletzt ausgewählte NOAA/kanadische Wetterstation zu hören.

Bei allen anderen Modellen, wechselt der Kanal auf die vom Benutzer programmierte Wahl.

Lange drücken (nicht-kanadische und nicht-US-Modelle): Um den aktuellen Kanal als Wetterkanal speichern.

7. SCAN (Suchlauf)

Kurz drücken, um den ALL SCAN-Modus aufzurufen.

ALL SCAN sucht alle Kanäle nacheinander auf Aktivitäten ab.

Bei Eingang eines Signals, stoppt der Suchlauf bei diesem Kanal und der Bildschirm zeigt das Symbol BUSY an. Wird länger als 5 Sekunden kein Signal empfangen, wird der Suchlauf automatisch wieder aufgenommen.

Drehen Sie den Kanalknopf, um vorübergehend einen besetzten Kanal zu überspringen (sperren) und den Suchlauf wieder aufzunehmen. Die Drehrichtung legt fest, ob die Kanalnummern aufsteigend oder absteigend (d. h. "vorwärts" oder "rückwärts") abgesucht werden. Wenn der Suchlauf auch nach einem vollständigen Zyklus fortgesetzt wird, hält dieser wieder an diesem Kanal. Beachten Sie, dass der Prioritätskanal nicht übersprungen werden kann.

Drücken Sie ENT, um den Kanal dauerhaft zu überspringen. Das Symbol SKIP (Überspringen) wird auf dem LCD für diesen Kanal angezeigt.

Um einen übersprungenen Kanal zu beenden, wählen Sie den Kanal im Normalmodus (nicht im Suchlauf) aus, und drücken Sie die Taste ENT – das Symbol SKIP (Überspringen) verschwindet. Das Einschalten des Funkgerätes stellt außerdem alle übersprungenen Kanäle wieder her.

Drücken Sie SCAN oder EXIT während des aktiven Scanvorgangs, um am aktuellen Kanal anzuhalten und zum normalen Betrieb zurückzukehren.

SCAN im normalen Betrieb **lange drücken**, um das SCAN-Menü aufzurufen.

8. TRI (WATCH)

Kurz drücken, um DUAL WATCH- oder TRI WATCH (insofern "Watch"-Kanal eingestellt ist)

Lang drücken, um den aktuellen Kanal als Überwachungskanal einzustellen.

Wenn die TRI-Taste kurz gedrückt wird, wechselt das Funkgerät zum DUAL- oder TRI-Watch-Modus, abhängig davon, ob ein Kanal eingerichtet wurde.

Ohne einen Überwachungskanal wechselt das Funkgerät zu DUAL WATCH, in welchem die "überwachten" Kanäle der aktuelle Kanal und der Prioritätskanal (der Notrufkanal, CH16 für die meisten Länder) sind.

Bei ausgewähltem Überwachungskanal wird TRI-WATCH überall dort aktiviert, wo der aktuelle Kanal, der "Watch"-Kanal und der Prioritätskanal zu den "überwachten" Kanälen gehört (der Notrufkanal, CH16 für die meisten Länder).

Wenn das Funkgerät auf das "Land: USA" eingestellt ist, werden zwei Prioritätskanäle überwacht – Kanal 9 und Kanal 16.

9. 16/9 (Funk- und Handgerät)

Kurz drücken, um zum Prioritätskanal zu wechseln. Drücken Sie die Taste erneut, um zum ursprünglichen Kanal zurückzukehren.

Für US-Modelle: Lange Drücken, um Kanal 09 als Prioritätskanal festzulegen.

Der voreingestellte Prioritätskanal ist CH16.

10. DISTRESS

Kurz drücken, um einen Notruf zu starten, wenn die Art des Notrufs aus einer Liste ausgewählt werden kann.

Notfallknopf **lange drücken**, um einen "unbestimmten" Notruf abzusetzen.

Dieser Funkruf wird an alle DSC-fähigen Funkgeräte übermittelt, und löst auf allen DSC-Funkgeräten in Reichweite einen Alarm aus.

Wenn Positionsinformationen verfügbar sind, werden diese in der Übertragung miteinbezogen.

11. H/L (nur Handmikrofon)

Sendeleistung.

Drücken Sie diese Taste, um zwischen hoher (25 W) und niedriger (1 W) Leistung in der gesamten Kanalbank zu wechseln. Die Auswahl HI oder LO wird auf dem LCD-Display angezeigt.

Einige Kanäle lassen nur niedrige Leistungsübertragung zu.

Während einer dieser Kanäle aktiv ist, ertönt ein akustisches Fehlersignal beim Versuch, die Übertragungsleistung zu ändern.

Einige Kanäle lassen anfänglich nur eine niedrige Leistungsübertragung zu, dies kann jedoch durch hohe Leistungsübertragung aufgehoben werden, durch **Drücken (und Gedrückthalten) von H/L nach Drücken von PTT**. Halten Sie nach Loslassen der Taste PTT die Taste H/L gedrückt, wenn die Übertragung erneut bei hoher Leistung erfolgen soll.

12. + / - (nur Handmikrofon)

Kanalwechsel.

Kurz drücken, um einen Kanal nach oben (+) oder einen Kanal nach unten (-) zu springen. Wird die Taste gedrückt gehalten, springt die Auswahl nach kurzer Verzögerung schnell durch die Kanäle.

13. PTT (nur Handmikrofon)

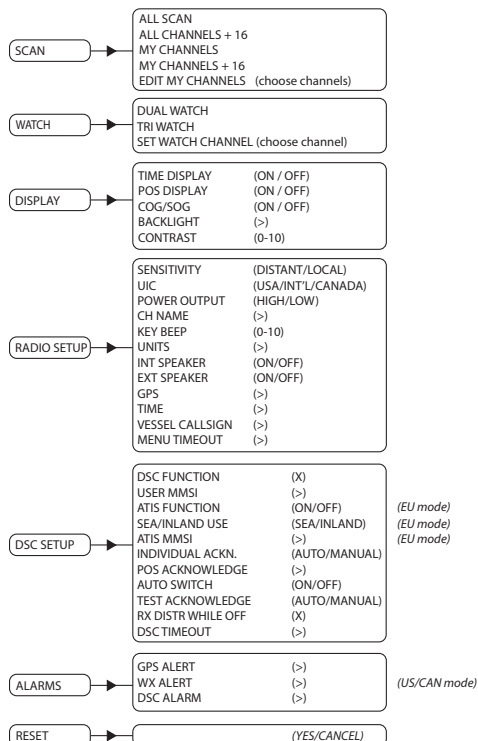
Sprechtaste.

Drücken Sie die Taste, um zu senden. Nur während der zu übermittelnden Nachricht gedrückt halten. Funkgerät kann während dem Senden nicht empfangen.

2

Funkmenüs

Durch langes Drücken der Taste MENU (Menü) wird die Seite MENU SELECT (Menüauswahl) geöffnet. Im Folgenden wird die Menüstruktur (nur 1. und 2. Ebene) angezeigt:



Taste:

(>) weitere Menüoptionen

(X) Auswahl umschalten "X" bedeutet, dass die Option aktiviert ist.

Scan (Suchlauf)

Dieses Menü dient zur Auswahl eines Suchlaufmodus sowie zur Aktivierung und Auswahl der gescannten Kanäle über die Liste MY CHANNELS (Meine Kanäle).

→ **Hinweis:** Suchlauf ist nicht verfügbar, wenn das ATIS-Modus eingeschaltet ist.

All Scan

Scannt alle Kanäle zyklisch.

Alle Kanäle + 16

Scannt alle Kanäle zyklisch, aber prüft den Prioritätskanal nach jeder Kanalabstufung.

My Channels (Meine Kanäle)

Alle in EDIT MY CHANNELS (Bearbeitung meiner Kanäle) ausgewählten Kanäle scannen.

My Channels (Meine Kanäle) + 16

Scannt alle in EDIT MY CHANNELS (Bearbeitung meiner Kanäle) ausgewählten Kanäle und prüft gleichzeitig den Prioritätskanal nach jeder Kanalabstufung.

Bearbeiten meiner Kanäle

Ermöglicht die Erstellung einer benutzerdefinierten Liste von Kanälen - welche in MY CHANNELS (Meine Kanäle) verwendet wird.

MY CHANNELS		
SELECT ALL		<input type="checkbox"/>
1001	PORT OPS/VTS	<input type="checkbox"/>
1005	PORT OPS/VTS	<input checked="" type="checkbox"/>
06	SAFETY	<input type="checkbox"/>
1007	COMMERCIAL	<input checked="" type="checkbox"/>

Watch

Dieses Menü dient zur Auswahl eines Überwachungsmodus, zur Aktivierung und Auswahl des Überwachungskanals. Überwachungsmodi können als Kanalsuchlauf in einer Teilgruppe von Kanälen betrachtet werden, in der gescannte Kanäle alle 3 Sekunden "ausgelistet" werden, um zu ermitteln, ob eine Funkverbindung besteht.

→ **Hinweis:** Beobachtungsmodi sind nicht verfügbar, wenn das ATIS-Modus eingeschaltet ist.

Dual Watch

Wählen Sie diese Option, um den aktuellen Kanal und den Prioritätskanal (Kanal 16) zu überwachen.

Funkmenüs | V20S-Benutzerhandbuch

TRI Watch

Wählen Sie diese Option, um den aktuellen Kanal, den vom Benutzer ausgewählten "Beobachtungs"-Kanal und den Prioritätskanal (Kanal 16) zu überwachen.

Überwachungskanal einstellen

Ermöglicht die Auswahl eines Beobachtungskanals aus allen verfügbaren Kanälen. Der ausgewählte Kanal wird vom Tri Watch-Modus verwendet.

- **Hinweis:** Wenn das Funkgerät für den US-Markt konfiguriert ist, werden zwei Prioritätskanäle überwacht: Kanal 9 und Kanal 16.

Display

Dieses Menü ermöglicht dem Benutzer die angezeigten Bildschirminformationen teilweise anzupassen und die Lesbarkeit des Bildschirms einzurichten, um dem Benutzer optimale Betriebsbedingungen zu bieten.

Zeitanzeige

Auswählen, um die Zeitanzeige auf ON (Ein) oder OFF (Aus) zu schalten. Wenn die Zeitanzeige auf EIN geschaltet ist, wird COG/SOG aufgrund der beschränkten Bildschirmauflösung ausgeschaltet.

LOC (Lokale Zeit) wird unterhalb der Zeitanzeige angegeben, wenn eine UTC-Zeitverschiebung (Coordinated Universal Time) eingegeben wurde; andernfalls wird stattdessen UTC angezeigt, wenn keine Zeitverschiebung angegeben wurde.

POS-Anzeige

Schalten Sie die vom verbundenen GPS angezeigte Position auf ON (Ein) oder OFF (Aus). Wenn kein GPS angeschlossen ist und ein manueller Eintrag vorgenommen wurde, wird die Position mit dem Präfix ein "M" angezeigt.

COG/SOG

Schalten Sie das von der ausgewählten GPS-Quelle angezeigte COG/SOG auf ON (Ein) oder OFF (Aus).

Wenn diese Option aktiviert wird, wird die Zeitanzeige aufgrund der beschränkten Bildschirmauflösung abgeschaltet.

Beleuchtung

Beleuchtungsstufe

Wählen Sie diese aus, um die Hintergrundbeleuchtung mithilfe des Kanalknopfes anzupassen. Bereich ist OFF (Aus), dann bei 1 bis 10.

Drücken Sie die Taste MENU SELECT (Menüauswahl), um das Nachtmodus zu aktivieren (Anzeige wird invertiert).

Netzwerkgruppe

Stellen Sie diesen Wert wie bei anderen B&G-Geräten auf NMEA 2000 ein, um die Hintergrundbeleuchtung gleichzeitig zu steuern. Um die Hintergrundbeleuchtung unabhängig zu steuern, stellen Sie einen Wert ein, der auf keinem anderen Gerät verwendet wird.

Kontrast

Wählen Sie diese Option aus, um den Kontrast des Bildschirms mithilfe des Kanalknopfes anzupassen. Der Bereich liegt zwischen 00 bis 10.

EINRICHTEN DER FUNKANLAGE

Das Funk-Setup-Menü beinhaltet Einstellungen, die normalerweise bei der Installation konfiguriert werden und nur selten geändert werden müssen.

LOCAL/DIST

Verwenden Sie LOCAL/DIST, um die Empfindlichkeit des Empfängers entweder lokal (LOCAL) oder über Distanzen (DIST) zu verbessern.

Auf offener See wird LOCAL nicht empfohlen. Diese Einstellung eignet sich für Bereiche mit starken Funkgeräuschen, z. B. in der Nähe eines verkehrsreichen Hafens oder einer Stadt.

UIC

Wählen Sie zwischen US-, internationalen oder kanadischen Kanalbänken aus. Das LCD-Display zeigt die ausgewählte Kanalbank sowie den zuletzt verwendeten Kanal an. Sämtliche Kanaltabellen werden in Kapitel 8 angezeigt.

→ **Hinweis:** UIC ist unter Umständen nicht bei allen Modellen verfügbar.

Ausgangsleistung

Schalten Sie zwischen hoher (25 W) und niedriger (1 W) Übertragungsleistung für die gesamte Kanalbank hin und her. Die Auswahl HI oder LO wird auf dem LCD-Display angezeigt. Eine niedrige

Funkmenüs | **V20S-Benutzerhandbuch**

Übertragungsleistung benötigt deutlich weniger Batteriestrom (etwa 1/4), weswegen sie für die Übertragung bei geringen Reichweiten und bei begrenzter Batteriekapazität empfohlen wird.

→ **Hinweis:** Einige Kanäle können nicht auf hohe Leistung geschaltet werden, und werden daher, unabhängig von den Ausgangseinstellungen im Menü, LO (niedrig) anzeigen.

CH NAME (Kanalbezeichnung)

Mit CH NAME (Kanalbezeichnung) können Sie die auf dem Bildschirm angezeigten Kanalbezeichnungen bearbeiten oder löschen. Wählen Sie diese Option, um die bestehende Bezeichnung des aktuell verwendeten Kanals zu bearbeiten. Er darf maximal 12 Zeichen lang sein.

Tastentöne

Wählen Sie diese Option, um die Tastentonlautstärke anzupassen.

Die Lautstärke kann von 00 bis 10 eingestellt werden (wobei 00 ausgeschaltet und 10 am lautesten ist).

Einheiten

Wählen Sie SPEED (Geschwindigkeit) aus, um die Anzeige auf KNOTS (Knoten), MPH (mp/h) oder KPH (km/h) einzustellen.

Wählen Sie COURSE (Kurs) aus, um zwischen der Anzeige MAGNETIC (magnetisch) und TRUE (wahr) hin- und herzuschalten.

Eine wahre Nordrichtung berechnet die magnetische Missweisung mit ein. Ein Gerät mit magnetischem Nordkurs muss auch magnetische Variationsdaten enthalten, wenn der Kurs als wahre Nordreferenz angezeigt wird.

INT SPEAKER

Wählen Sie diese Option aus, um die internen Lautsprecher der Funkanlage auf ON (Ein) oder OFF (Aus) zu schalten.

Externe Lautsprecher

Wählen Sie diese Option aus, um die externen Lautsprecher der Funkanlage auf ON (Ein) oder OFF (Aus) zu schalten.

GPS

Manuell

Wählen Sie MANUAL, um eine GPS-Position (und Zeit) aus einer anderen Quelle einzugeben, wenn das Funkgerät keine Positions-

daten von einer externen Antenne empfängt oder keine Antenne angeschlossen ist.

Die manuell eingegebene GPS-Position kann in DSC-Funkrufen verwendet werden.

Wenn die POS-Anzeige eingeschaltet ist, werden die geografische Breite und Länge auf dem Bildschirm mit dem Präfix "M" angezeigt, was auf einen manuellen Eintrag hinweist.



→ **Hinweis:** Der manuelle Eintrag wird automatisch ersetzt, wenn eine reale GPS-Position, je nach GPS-Quelle, über NMEA 0183, NMEA 2000 oder internes GPS empfangen wird.

GPS SOURCE

- Wählen Sie NMEA 2000 für GPS über das NMEA 2000-Netzwerk. Eine Liste der verfügbaren Geräte, die in Ihrem NMEA 2000-Netzwerk installiert sind, wird angezeigt. Wählen Sie AUTO SELECT (Auto-Auswahl) aus, um die bestmögliche GPS-Quelle auf NMEA 2000 oder ein anderes Gerät auszuwählen.
- Wählen Sie NMEA 0183 aus, damit das Funkgerät über seinen seriellen NMEA 0183-Anschluss GPS-Daten abfragt.
- Wählen Sie BUILT-IN (Integriert), um das interne GPS-System zu verwenden. Sie haben dann die Wahl zwischen der im Funkgerät eingebauten INTERNEN GPS-Antenne oder einer optionalen EXTERNEN GPS-Antenne, die an den SMA-Anschluss der externen GPS-Antenne angeschlossen wird.

CHECKSUM

Auswählen, um zwischen ON (Ein) und OFF (Aus) hin- und herzuschalten. Wenn ON (Ein), werden die empfangenen NMEA 0183-Daten validiert. Daten ignoriert, wenn sie nicht mit der Prüfsumme übereinstimmen. Wenn OFF (Aus), keine Toleranz für Datenbeschädigung.

GPS SIM

Auswählen, um zwischen ON (Ein) und OFF (Aus) hin- und herzuschalten.

Immer wenn der GPS-Simulator auf ON (Ein) geschaltet ist, werden simulierte Daten zur Fahrt über Grund (SOG), Kurs über Grund (COG) und B/L-Position auf dem Bildschirm angezeigt. Dient ausschließlich zu Demonstrationszwecken. Das Symbol SIM wird angezeigt, um den Benutzer darauf hinzuweisen, dass dieser Modus aktiv ist.

→ **Hinweise:**

- Im Simulatormodus ist eine DSC-Übertragung nicht möglich.
- Die GPS-Simulation wird immer auf OFF (Aus) geschaltet, wenn die Funkanlage die Stromzufuhr ein- und ausschaltet, oder wenn echte GPS-Daten verfügbar sind.

Zeit

Zeitverschiebung

Wählen Sie TIME OFFSET, um die Differenz zwischen UTC und Ortszeit einzugeben. Die Differenz kann in 15-Minuten-Schritten bis zu einer maximalen Verschiebung von ± 13 Stunden eingegeben werden.

→ **Hinweis:** Passt sich nicht automatisch an die Zeitumstellung an.

Uhrzeitformat

Wählen Sie diese Option, um zwischen dem 12- und 24-Stundenformat auszuwählen.

Rufzeichen des Schiffes

Auswählen, um Rufzeichen des Schiffes einzugeben. Wird nicht für den Funk verwendet - nur für die eigenen Unterlagen.

Menüabschaltung

Ein Inaktivitätszeitlimit kann so eingerichtet werden, dass das Funkgerät in den normalen Betriebsmodus zurückwechselt, wenn keine Aktivität vom Bediener des Funkgerätes ausgeht, während das Funkgerät ein Menü anzeigt.

Wählen Sie zwischen NONE (keine), 5 MINS (5 min), 10 MINS (10 min) und 15 MINS (15 min). (Voreingestellt ist 10 MINS (10 min)).

→ **Hinweis:** Ein anderes Zeitlimit wird verwendet, wenn sich das Funkgerät in einem DSC-Funkruf befindet. Siehe „DSC-Zeitlimit“ auf Seite 24.

DSC setup

DSC-Funktion

Es wird empfohlen, die DSC-Funktion stets aktiviert zu lassen, es sei denn, das Schiff wird in einer ATIS-Region navigiert. Bevor die DSC-Funktion aktiviert werden kann, muss eine MMSI-Nummer eingegeben werden.

User MMSI

Geben Sie eine MMSI-Nummer ein, um auf die DSC-Funktionalität des Funkgeräts zuzugreifen. Diese eindeutige Kennung muss einer lokalen Funkfrequenzbehörde mitgeteilt werden. Geben Sie **NICHT** eine beliebige, "fingierte" Nummer ein.

- **Hinweis:** Wenn Sie Ihre MMSI nach der ersten Eingabe ändern müssen, wenden Sie sich an einen B&G-Händler.

ATIS-Funktion (nur EU-ATIS-Funkgeräte)

ATIS muss bei der Navigation auf Binnenschiffahrtswegen von Unterzeichnerstaaten der RAINWAT-Vereinbarung aktiviert sein. Außerhalb dieser Regionen, sollte es NICHT verwendet werden. DSC-Funktion ist nicht möglich, wenn ATIS eingeschaltet ist.

See-/Binnengewässermodus (nur EU-ATIS-Funkgeräte)

Schaltet zwischen den Modi DSC (See) und ATIS (Binnengewässer) um. Verhindert, dass beide gleichzeitig ausgewählt werden.

ATIS-ID (nur EU-ATIS-Funkgeräte)

Geben Sie die ATIS-Nummer ein, um auf die ATIS-Funktionen des Funkgeräts zuzugreifen. Diese eindeutige Kennung muss einer lokalen Funkfrequenzbehörde mitgeteilt werden. Geben Sie NICHT eine beliebige, "fingierte" Nummer ein.

- **Hinweis:** Wenn Sie Ihre ATIS-ID nach der ersten Eingabe ändern müssen, wenden Sie sich an einen B&G-Händler.

Individuelle Bestätigung ("INDIVIDUAL ACK")

Das Funkgerät kann so konfiguriert werden, dass eingehende "individuelle" Funkrufe automatisch bestätigt werden oder ein manueller Eingriff erforderlich ist:

Auto

Nach einer Verzögerung von 15 Sekunden, schaltet sich das Funkgerät in den angeforderten Kanal, und sendet eine automatische Bestätigung zur Kommunikationsbereitschaft. US-Modell standardmäßig aktiviert.

Manuell

Bediener muss manuell die Bestätigung auswählen und auf den angeforderten Kanal umschalten. EU-Modell standardmäßig aktiviert.

- **Hinweis:** Dies gilt ausschließlich für "individuelle" Funkrufe.

Positionsabfragebestätigung ("POS ACK")

Das Funkgerät kann so konfiguriert werden, dass eingehende Positionsabfragen ein manuelles Eingreifen erfordern, um sie zu bestätigen oder einfach zu ignorieren:

Auto

Sendet die aktuelle Position automatisch an das anfragende Funkgerät.

Manuell

Bediener muss die Übermittlung der Positionsdaten manuell auswählen.

Aus

Alle eingehenden Positionsabfragen werden ignoriert.

Automatische Kanalsuche ("AUTO SWITCH")

Diese Einstellung bezieht sich nur auf alle Schiffe und DSC-Gruppenfunkrufe.

Beim Empfang eines DSC-Funkrufs ist unter Umständen eine Anfrage zum Wechsel auf einen bestimmten Kanal für die weitere Kommunikation enthalten. Wenn AUTO SWITCH (automatische Kanalsuche) auf ON (Ein) geschaltet ist, wechselt das Funkgerät nach einer Verzögerung von 10 Sekunden die Kanäle. Außerdem bietet das Funkgerät die Optionen, den Kanal sofort zu wechseln oder die Anfrage zu verwerfen, und den aktuellen Kanal beizubehalten.

Wenn AUTO SWITCH (automatische Kanalsuche) auf OFF (Aus) geschaltet ist, erfordert jede Anforderung zum Kanalwechsel eine manuelle Bestätigung.

Testbestätigung ("TEST ACK")

Das Funkgerät kann so konfiguriert werden, dass eingehende Testfunkrufe automatisch bestätigt werden oder ein manuelles Eingreifen erfordern:

Manuell

Bediener muss die Übermittlung der Bestätigung manuell auswählen oder abbrechen.

Auto

Die DSC-Testfunkruf wird nach einer Verzögerung von 10 Sekunden automatisch bestätigt.

Empfangen von Notrufen bei ausgeschaltetem Funkgerät

Durch die Aktivierung dieser Funktion kann das Funkgerät selbst bei ausgeschalteter DSC-Funktion einen Alarm für DSC-Notrufe einstellen. Dies funktioniert unabhängig davon, ob eine MMSI-Nummer eingegeben wurde.

DSC-Zeitlimit

Ein Inaktivitätszeitlimit kann so eingerichtet werden, dass das Funkgerät in den normalen Betriebsmodus zurückwechselt, wenn während eines DSC-Funkrufes keine Aktivität vom Bediener des Funkgerätes ausgeht.

Notrufe verfügen über eine von allen anderen Funkrufen getrennte Zeitschaltung:

Distress

Wählen Sie zwischen NONE (keine), 5 MINS (5 min), 10 MINS (10 min) und 15 MINS (15 min).

(Die Voreinstellung ist NO TIMEOUT (kein Zeitlimit).

Non Distress (kein Notruf)

Wählen Sie zwischen NONE (keine), 5 MINS (5 min), 10 MINS (10 min) und 15 MINS (15 min). (Voreingestellt auf 15 MIN).

Alarme

GPS-Alarm

Der GPS-Alarm ist eine Warnmeldung an den Benutzer, dass die ausgewählte GPS-Quelle keine gültigen Positionsdaten ausgibt. Er verfügt über einen akustischen und visuellen Alarm (aufblinkender Bildschirm und Warnmeldung).

GPS-Alarmfunktion

Aktiviert oder deaktiviert alle Warnmeldungen zu fehlenden GPS-Daten für fehlende GPS-Daten, einschließlich akustischem Alarm, aufblinkendem Bildschirm und Warnmeldung.

Alarmlautstärke

Wählen Sie zwischen HIGH (hoch), LOW (niedrig) und OFF (Aus).

Aufblinkender Bildschirm

Wählen Sie zwischen ON (Ein) und OFF (Aus).

WX-ALARM (nur USA/CAN)

Der WX-Alarm ist eine Warnmeldung an den Benutzer, dass eine spezielle Warnung einer Wetterstation empfangen wurde. Er verfügt über einen akustischen und visuellen Alarm;

WX-Alarmfunktion

Aktiviert oder deaktiviert die Reaktion des Funkgerätes auf Wetterwarnungen. Hierzu gehört das automatische Umschalten auf den zuletzt verwendeten Wetterkanal, akustischer Alarm, Bildschirmnachricht und aufblinkende Hintergrundbeleuchtung.

Alarmlautstärke

Wählen Sie zwischen HIGH (hoch), LOW (niedrig) und OFF (Aus).

Aufblinkender Bildschirm

Wählen Sie zwischen ON (Ein) und OFF (Aus).

DSC-Alarm

Die Alarmlautstärke und das Aufblinken des Bildschirms kann für einige eingehende Anrufe angepasst werden.

SAFETY (Sicherheits-), ROUTINE (Routine-) und URGENCY (Dringlichkeits-Funkrufe) können wie folgt individuell eingestellt werden:

Alarmlautstärke

HIGH (hoch), LOW (niedrig) oder OFF (Aus).

Aufblinkender Bildschirm

ON (Ein) oder OFF (Aus).

→ **Hinweis:** Die Notruf-Alarmeinstellungen können nicht angepasst werden.

Zurücksetzen

Mit dieser Einstellung werden alle Einstellungen auf die Werkseinstellungen zurückgesetzt, mit Ausnahme aller MMSI-Einstellungen, der Einträge in der Freundesliste und eventuell angepasster Kanalnamen.

3

DSC-Funkruf-Menü

DSC (Digital Selective Calling) ist eine halbautomatische Methode zum Erstellen von VHF-, MF- und HF-Funkrufen. Ein großer Vorteil von DSC-fähigen Funkgeräten besteht darin, Anrufe von einem anderen DSC-Funkgerät empfangen können, ohne denselben Kanal wie das Funkgerät zu benutzen, von dem der Funkruf ausgeht. Das funkende Funkgerät sendet Informationen darüber, welcher Kanal auszuwählen ist, um eine Sprachkommunikation herzustellen. Es gibt verschiedene Arten von DSC-Funkrufen - die Art des Funkrufs bestimmt darüber, welche Informationen mit dem Funkruf übermittelt werden und wie andere Funkgeräte auf den Funkruf reagieren. Die folgenden Optionen sind verfügbar, wenn die DSC-Taste gedrückt wird;

DSC-Funkrufe

In diesem Menü lassen sich vier Funkrufarten sowie deren zugehörige Optionen aufrufen;

Individuell

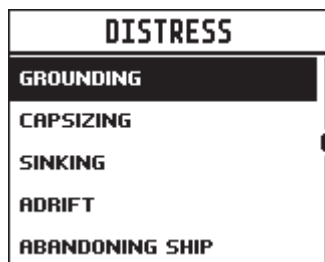
Wird verwendet, um einen einzelnen Funkruf an ein anderes Schiff abzusenden.

Der Funkruf lässt sich durch Auswahl eines vorhandenen Schiffs aus den CONTACTS (Kontakten), durch manuelle Eingabe der MMSI-Nummer eines neuen Schiffs (MANUAL) oder durch Auswahl eines Schiffs aus der RECENT-Liste (Liste der letzten Funkrufe) einleiten.

Wenn die Seite SEND TO (senden an) angezeigt wird, drehen Sie den Kanalknopf, um den Kanal für die Sprachkommunikation zu verwenden.

Distress (Notruf)

Das Notruf-Menü lässt sich über die DSC-Funkruf-Menü oder direkt, durch kurzes Drücken der Notruf-Taste auf der Vorderseite des Funkgerätes aufrufen.



Die Art des Notrufs muss aus der Liste der Optionen ausgewählt werden - dies wird auf anderen Funkgeräten, welche den Anruf empfangen, angezeigt.

Nach dem Senden des Notrufs wartet die Funkanlage auf eine Bestätigung.

CALL SENT
DISTRESS UNDESIGNATED WAITING FOR ACK RESEND IN 03:38
≡ OPTION × CANCEL

Der Notruf wird automatisch alle 3,5 bis 4,5 Minuten erneut gesendet, bis eine Notrufbestätigung eingeht.

Alternativ stehen dem Bediener folgende Auswahlmöglichkeiten zur Verfügung:

RESEND (unter OPTION - durch Drücken der Menü-/DSC-Taste aufrufen), um den Notruf sofort erneut zu senden.

PAUSE (Unter OPTION - durch Drücken der Menü-/DSC-Taste aufrufen) um die automatische Zeitschaltung für das erneute Senden des Notruf anzuhalten.

CANCEL ('X'-Taste drücken), um den Notruf abzubrechen.

Wenn ein Notruf gesendet wird, zeigt die Anzeige PTT an --> REASON (Grund), der Bediener wird aufgefordert, einen Grund für den Abbruch anzugeben.

CALL SENT
DISTRESS CANCEL SENT PTT --> REASON

Nach Eingang einer Notrufbestätigung, sollte der Alarm stumm geschaltet, der PTT-Taste auf dem Mikrofon gedrückt und der Grund für den Notruf klar und deutlich angegeben werden.

Die folgenden Daten (wenn verfügbar) sind im Notruf enthalten:

- Art des Notfalls (sofern ausgewählt)
- Positionsdaten (die letzte GPS-Position oder manuelle Positionseingabe wird 23,5 Stunden lang gehalten, oder bis die Stromversorgung auf OFF (Aus) geschaltet wird).

Group

Zum Tätigen eines Funkrufs an eine bekannte Schiffsgruppe, in der alle dieselbe "Gruppenruf-ID" (Group Call ID, GCID) verwenden.

Der Funkruf lässt sich durch Auswahl einer vorhandenen Gruppe aus der Gruppenliste, durch Eingabe einer neuen GCID oder durch Auswahl einer Gruppe aus der RECENT-Liste (Liste der letzten Funkrufe) einleiten.

Wenn die Seite SEND TO (senden an) angezeigt wird, drehen Sie den Kanalknopf, um den Kanal für die Sprachkommunikation zu verwenden.

All ships

Wird verwendet, um einen Funkruf an ALLE mit DSC ausgestatteten Schiffe in Reichweite zu senden, ähnlich wie beim Absetzen eines Notrufs. Die Art des Anrufs muss ausgewählt werden und kann entweder SAFETY (Sicherheit) oder URGENCY (Dringlichkeit) sein.

Wenn die Seite SEND TO (senden an) angezeigt wird, drehen Sie den Kanalknopf, um den Kanal für die Sprachkommunikation zu verwenden.

Funkrufprotokolle

Zeigt das Protokoll der Funkrufe SENT (gesendet), RECEIVED (empfangen) und DISTRESS (Notruf) an.

POS-Anfrage

Dient dazu, eine Positionsanfrage an ein anderes Schiff zu senden. Der Funkruf lässt sich durch Auswahl eines vorhandenen Schiffes aus den CONTACTS (Kontakten), durch manuelle Eingabe der MMSI-Nummer eines neuen Schiffes (MANUAL) oder durch Auswahl eines Schiffes aus der RECENT-Liste (Liste der letzten Funkrufe) einleiten.

Da keine Sprachkommunikation erforderlich ist, kann kein Schiff-zu-Schiff-Kanal ausgewählt werden.

POS-Bericht

Dient dazu, dem Schiff, das angerufen wird, einen Positionsbericht zu senden.

DSC-Test

Dient dazu, einen Testfunkruf an ein anderes Schiff zu tätigen. Der Funkruf lässt sich durch Auswahl eines vorhandenen Schiffes aus den CONTACTS (Kontakten), durch manuelle Eingabe der MMSI-Nummer eines neuen Schiffes (MANUAL) oder durch Auswahl eines Schiffes aus der RECENT-Liste (Liste der letzten Funkrufe) einleiten.

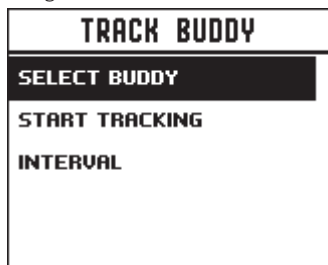
Die Auswahl eines Kommunikationskanals ist nicht möglich.

MMSI/GPS

Zeigt die eingegebene MMSI-Nummer und GPS-Schnittpunktdatei an.

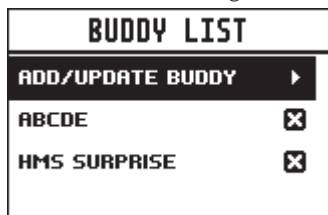
Aufenthaltort von Freunden verfolgen

Bis zu 5 Schiffen aus der Kontaktliste können in einstellbaren Zeitintervallen wiederkehrende Positionsanforderungen gesendet werden. Die Freundesliste wird dauerhaft im Speicher abgespeichert und die Verfolgung kann je nach Bedarf ein- oder ausgeschaltet werden.



Freund auswählen

Zeigt alle vorhandenen, bereits ausgewählten "buddies" (Freunde) an und die Option noch weitere hinzuzufügen. Durch Auswählen eines bereits auf der Freundesliste vorhandenen "buddy" (Freund), wird die Auswahl aufgehoben.



Wählen Sie ADD/UPDATE BUDDY (Hinzufügen/Update eines Freundes) aus, um die gesamte Kontaktliste anzuzeigen und Kontakte zur Verfolgung auszuwählen.

Verfolgung starten/beenden

Die Auswahl der Option START TRACKING (Verfolgung starten) startet die Verfolgung von Freunden, bei welchen die Verfolgung auf der Freundesliste auf ON (Ein) geschaltet ist. Der Bildschirm des Funkgerätes zeigt an, welcher Freund angerufen wird. Wenn eine Bestätigung ausbleibt, versucht das Funkgerät nach einigen Sekunden erneut eine Funkverbindung herzustellen. Pro

Verfolgungsintervall wird nur ein erneuter Versuch gestartet. Die Verfolgung wird bereits ausgeführt, die Meldung START TRACKING (Verfolgung starten) wird durch STOP TRACKING (Verfolgung beenden) ersetzt.

Intervall

Die Häufigkeit der Positionsabfrage von "buddies" (Freunden) kann zwischen 5 und 60 Minuten angepasst werden.

Kontaktadressen

Wird zur Verwaltung und zum Funkruf an alle individuellen Kontakte und Gruppen verwendet.

Kontakt anzeigen/hinzufügen

Verwenden Sie diese Option, um die Namen und zugehörigen MMSI-Nummern von bis zu 50 Schiffen zu speichern, welche regelmäßig mithilfe von DSC angerufen werden. Kontakte werden mit Namen in alphabetischer Reihenfolge gespeichert.

Wählen Sie ADD NEW (neuen Kontakt hinzufügen), um einen neuen Kontakt zu erstellen.

Die Auswahl eines bestehenden Namens aus der Kontaktliste ermöglicht einen DSC-Funkruf, eine Positionsabfrage sowie das Bearbeiten und Löschen von Kontakten.

Gruppe anzeigen/hinzufügen

Mit dieser Option können Sie bis zu 20 alphanumerisch sortierte Schiffsgruppen erstellen, bearbeiten oder löschen. Um eine Gruppe zu erstellen, ist lediglich ein Name und eine Gruppenfunkruf-ID (Group Call ID, GCID) notwendig. Eine GCID beginnt immer mit 0; die übrigen Ziffern können beliebig gewählt werden. Alle Schiffe, die in derselben Gruppe sein sollen, müssen über ein geeignetes DSC-Funkgerät verfügen und die identische GCID eingegeben haben.

Bei Auswahl eines in der Gruppenliste bereits vorhandenen Namen, besteht die Option zum Bearbeiten, Löschen oder Anrufen der Gruppe.

- **Hinweis:** Das Hinzufügen einer Gruppe zu dieser Liste führt wiederum dazu, dass das Funkgerät auf jeden Gruppenfunkruf eines anderen Funkgerätes reagiert, welches dieselbe Gruppennummer in seinem Speicher hat.

4

MY CHANNELS (Meine Kanäle)

Die Seite MY CHANNELS (Meine Kanäle) wird durch langes Drücken des Kanalknopfes aufgerufen.

Diese Seite bietet den Schnellzugriff auf häufig verwendete Kanäle. Beim ersten Öffnen dieser Seite, wird die gesamte Kanalliste angezeigt, sodass die gewünschten Kanäle mit Schnellzugriff festgelegt werden können.

MY CHANNELS		
SELECT ALL		<input type="checkbox"/>
06 SAFETY		<input checked="" type="checkbox"/>
08 COMMERCIAL		<input type="checkbox"/>
09 CALLING		<input checked="" type="checkbox"/>
10 COMMERCIAL		<input type="checkbox"/>

Bei anschließendem Öffnen dieser Seite werden nur die ausgewählten Kanäle angezeigt. Durch Auswahl einer Kanaloption wird die Seite sofort verlassen und das Funkgerät auf diesen Kanal eingestellt.

MY CHANNELS	
EDIT MY CHANNELS	
06 SAFETY	
09 CALLING	

Die verfügbaren Kanäle mit Schnellzugriff können jederzeit mithilfe von EDIT MY CHANNELS (Meine Kanäle bearbeiten) geändert werden.

- **Hinweis:** Kanäle auf dieser Liste werden auch in einigen SCAN-Optionen verwendet. Die Liste MY CHANNELS (Meine Kanäle) lässt sich auch über das SCAN-Menü aufrufen.

5

Schnellzugriffe

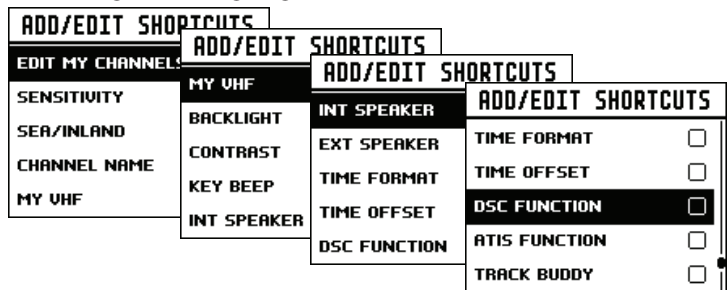
Die Seite Schnellzugriffe wird durch langes Drücken der VOL/SQL-Knopfes aufgerufen.

Diese Seite dient als Schnellzugriff für häufig verwendete Einstellungen.

Die auf dieser Seite verfügbaren Schnellzugriffsoptionen hängen von den unter ADD/EDIT SHORTCUTS (Schnellzugriffe hinzufügen/bearbeiten) vorgenommenen Einstellungen ab.

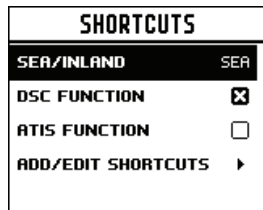
Schnellzugriff hinzufügen/bearbeiten

Wählen Sie aus der Optionsliste aus, welche Menüoptionen als Schnellzugriffe hinzugefügt werden sollen;



- **Hinweis:** Die Seite MY VHF (Meine UKW) steht dem Bediener nur dann zur Verfügung, wenn ihr Schnellzugriff aktiviert ist - sie lässt sich nicht über ein anderes Menü aufrufen. Sie dient ausschließlich dazu, Funkinformationen an einem leicht aufrufbaren Ort anzuzeigen. Sie stellt Informationen zur MMSI-Nummer, zum Status der GPS-Daten und zum Schiffs-Rufzeichen zur Verfügung (sofern angegeben).

Sobald die gewünschten Schnellzugriffe ausgewählt wurden, stehen sie über die Seite Schnellzugriffe zur Verfügung:



6

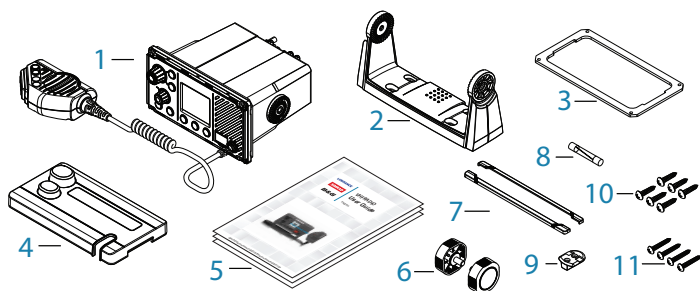
Installation

Dieses B&G-DSC-UKW-Funkgerät wurde entwickelt, um einen digitalen Seenotruf zu erzeugen und Suche und Rettung zu erleichtern. Um als Sicherheitsgerät effektiv zu sein, darf diese Funkanlage nur innerhalb des geografischen Bereichs eines an Land befindlichen Notruf- und Sicherheitsüberwachungssystems mit UKW-Seefunkkanal 70 verwendet werden. Der geografische Bereich kann variieren, liegt unter normalen Bedingungen aber bei ca. 20 Seemeilen.

Checkliste

Folgende Artikel sind im Lieferumfang enthalten. Überprüfen Sie die Vollständigkeit der Lieferung vor Beginn der Installation, und wenden Sie sich bei fehlenden Artikeln an Ihren Händler.

- **Hinweis:** Eine Antenne ist nicht im Lieferumfang enthalten. Wenden Sie sich an Ihren B&G-Händler, um die richtige Antenne für Ihre Anlage auszuwählen:



1. UKW-Funkgerät mit Handmikrofons
2. Halterung zur Montage der kardanischen Aufhängung
3. Dichtung für versenkte Montage
4. Sonnenschutz
5. Dokumente: Benutzerhandbuch, Garantiekarte, Montageschablone
6. Knöpfe für Halterung
7. Blendenverkleidung
8. 8 A (3 AG) Ersatzsicherung
9. Schotthalterung für Handmikrofon
10. 6 Stück 3,5 x 20 mm, Edelstahl, Flachkopf-Kreuzschlitz
11. 4 Stück 4 x 25 mm, Edelstahl, Flachkopf-Kreuzschlitz.

Einbauoptionen

Das Funkgerät kann auf 2 verschiedene Weisen angebracht werden:

- Einbauen mit Halterung:
Mithilfe der mitgelieferten Halterung für die kardanische Aufhängung, kann das Funkgerät auf einer waagerechten Oberfläche liegend oder herabhängend angebracht werden. Die Funkanlage kann zur Aufbewahrung entfernt, und der Ablesewinkel kann eingestellt werden.
- Bündiger Einbau:
Das Funkgerät wird in einem Hohlraum versenkt, sodass nur seine Vorderseite sichtbar ist. Die Funkanlage wird dauerhaft befestigt, und der Ablesewinkel kann nicht angepasst werden.

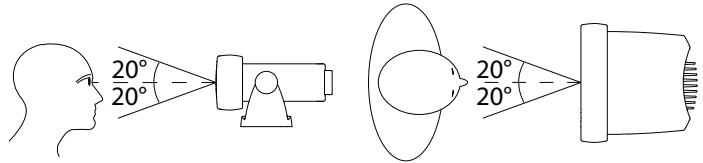
Auswahl eines geeigneten Ortes für die Montage

Bitte prüfen Sie, unabhängig davon welche Einbaumethode Sie verwenden, folgende Punkte, bevor Sie mit der Montage beginnen. Der gewählte Ort muss:

- Mindestens 1 m (3 ft) von der Antenne entfernt sein
- Einen einfachen Zugriff auf die Rückseite des Funkgerätes ermöglichen, um die 12 V DC-Stromquelle, die Antenne und Netzwerkkabel anschließen zu können.
- Mindestens 45 cm (1,5 ft) von einem Kompass entfernt sein, um zu verhindern, dass der Kompass magnetisch beeinflusst wird.
- Über eine nahe gelegene geeignete Stelle für den Einbau der Mikrofon-Schotthalterung verfügen
- Einfachen Zugriff auf die Bedienelemente an der Gerätevorderseite bieten
- Wenn Sie die integrierte GPS-Antenne verwenden möchten, muss sie sich an einem Ort befinden, der eine optimale GPS-Funktion bietet, siehe „Hinweise zum eingebauten GPS“ auf Seite 35.

Betrachtungswinkel

Das UKW-Funkgerät verfügt über einen großen LCD-Bildschirm, mit optimalem horizontalen und vertikalen Blickwinkel von ca. +/- 20 Grad. Sorgen Sie dafür, dass das Display vom Einbauort aus gut sichtbar ist. Idealerweise sollte der Benutzer sich direkt vor dem Display oder nicht weiter als +/-20 Grad versetzt vom Display befinden.



- **Hinweis:** Bei Unsicherheit schalten Sie die Funkanlage vorübergehend an und stellen Sie sicher, dass es sich um einen geeigneten Einbauort handelt.

Hinweise zum eingebauten GPS

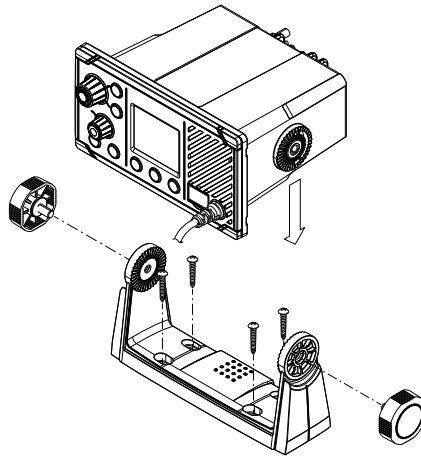
1. Die integrierte GPS-Antenne befindet sich auf der Vorderseite des Funkgerätes über dem Lautsprechergrill.
2. Wenn Sie die integrierte GPS-Antenne in diesem Funkgerät verwenden möchten, wird ein geeigneter Einbauort benötigt, der eine optimale GPS-Leistung bietet.
3. Es dürfen sich keine metallischen oder großen Hindernisse zwischen Funkgerät und Himmel befinden. Je mehr Hindernisse im Weg sind, desto schwächer ist das GPS-Signal, das zur Antenne gelangt.
4. Wenn das Funkgerät in einem Boot mit einer Legierungs- oder Eisenbeschichtung oder unter Deck angebracht ist, wird eine externe GPS-Antenne empfohlen. Wenn Sie unsicher, sollten Sie eine fachliche Beratung in Anspruch nehmen.

Einbau mit Halterung

Die Halterung mit kardanischer Aufhängung sorgt für einen verstellbaren Blickwinkel mit einem 20°-Neigungswinkel. Stellen Sie daher sicher, dass der ausgewählte Einbauort den gewünschten Blickwinkel und Einsatzbedingungen bietet:

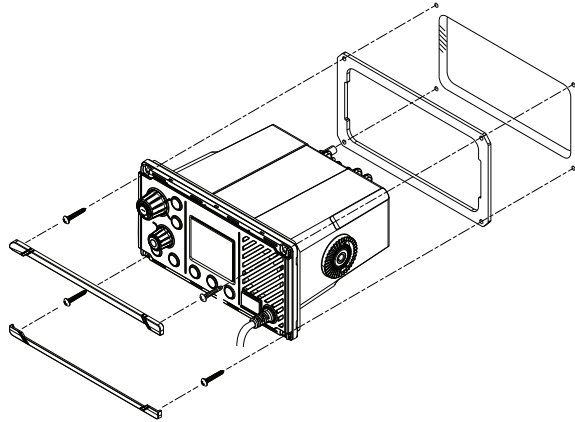
1. Halten Sie die Halterung an die gewählte Stelle, und markieren Sie die Positionen für die Schraubenlöcher auf der Montagefläche mit einem weichen Bleistift.
2. Verwenden Sie einen 3-mm-Bohrer (1/8 Zoll), um die vier Führungslöcher zu bohren.

3. Befestigen Sie die Halterung mithilfe eines Kreuzschlitzschraubendrehers und der mitgelieferten selbstschneidenden 4 x 25-mm-Schrauben am Einbaort.
4. Schieben Sie das Funkgerät auf die Halterung.
5. Schieben Sie die beiden Rändel-Einstellschrauben durch die Löcher, und ziehen Sie sie so fest, dass die Funkanlage im gewünschten Ablesewinkel fixiert ist.
6. Montieren Sie die Blendenverkleidung an der Vorderseite des Funkgerätes zur Abdeckung der Einbauschraubenlöcher am Armaturenbrett.



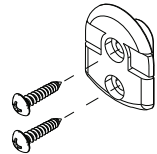
Bündiger Einbau

1. Kleben Sie die Einbauvorlage auf die gewünschte Einbaustelle.
2. Schneiden Sie den mit der durchgehenden dunklen Linie markierten Bereich frei. (Die gestrichelte Linie zeigt den Gesamtbereich, den die Funkanlagenkonsole nach dem Einbau einnimmt).
3. Verwenden Sie einen 2,5-mm-Bohrer (3/32 Zoll), um die vier Führungslöcher zu bohren.
4. Entfernen Sie die Einbauvorlage.
5. Bringen Sie die Dichtung am Funkgerät an.
6. Schieben Sie das Funkgerät in den Hohlraum.
7. Befestigen Sie das Funkgerät mithilfe eines Kreuzschlitzschraubendrehers und der mitgelieferten selbstschneidenden 3,5 x 20-mm-Schrauben am Montageort.
8. Montieren Sie die Blendenverkleidung, um die 4 Befestigungsschrauben zu abzudecken.



Installation der Handmikrofonhalterung am Schott

1. Halten Sie die Schotthalterung des Handmikrofons an die ausgewählte Stelle, und markieren Sie die Positionen für die Schraubenlöcher auf der Montagefläche.
- **Hinweis:** Stellen Sie VOR dem Bohren sicher, dass das Spiralkabel des Mikrofons problemlos bis zu dieser Stelle reicht.
2. Verwenden Sie einen 2,5-mm-Bohrer (3/32-Zoll), um die vier Führungslöcher zu bohren.
3. Befestigen Sie das Mikrofon mithilfe eines Kreuzschlitzschraubendrehers und der mitgelieferten selbstschneidenden 3,5 x 20-mm-Schrauben am Montageort.
4. Hängen Sie das Handmikrofon an die Halterung.

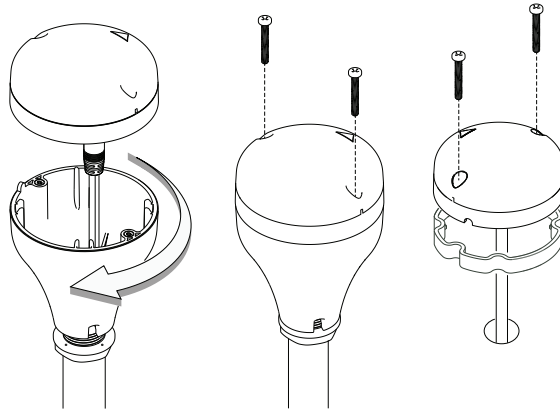


Installieren Sie die externe GPS-500-Antenne (optional)

Die GPS-Antenne sollte nicht oben am Mast montiert werden, wo die Schiffsbewegung auf die Antenne übertragen und damit die Genauigkeit der GPS-Position beeinträchtigt werden kann.

Sie sollte darüber hinaus auch nicht direkt im Sendebereich des Radars verbaut werden.

Bringen Sie das GPS-500 entweder an einem Mast oder an einer harten Oberfläche an, und führen Sie das Kabel zum Transceiver. Wählen Sie für die Antenne in jedem Fall einen Einbauort mit ungehinderter Sicht zum Himmel.



Für die **Mastmontage** der externen GPS-500-Antenne benötigen Sie einen Mast mit 1x14 GpZ-Gewinde (Gänge pro Zoll):

- Schrauben Sie den Mastadapter auf das Gewindeteil des Mastes.
- Führen Sie das Kabel der GPS-Antenne durch Adapter und Mast.
- Bringen Sie den Mast in Position.
- Montieren Sie die GPS-Antenne mit den 2 kleinen Schrauben an den Mastadapter.

Für die **Oberflächenmontage** der externen GPS-500-Antenne wählen Sie eine saubere, ebene Fläche mit ungehinderter Sicht zum Himmel. Montieren Sie die Antenne zusammen mit der mitgelieferten Dichtung und den 2 kleinen Schrauben:

- Markieren und bohren Sie die 2 Befestigungslöcher sowie eine weitere Bohrung, falls erforderlich, für das GPS-Kabel.
- Führen Sie zum Einsetzen der Dichtung zunächst das Kabel mittig durch die Dichtung.
- Schrauben Sie die GPS-Antenne auf die Montagefläche.

➔ **Hinweis:** Die Montagefläche sollte sauber, frei von Schmutz, Farb- oder anderen Rückständen sein.

- Führen Sie das GPS-Kabel zum Sender/Empfänger:
- Verlegen Sie das Kabel bis zum VHF-Transceiver, setzen Sie nach Bedarf Verlängerungskabel ein.
- Schließen Sie, wie im Folgenden dargestellt, das Kabel von der GPS-Antenne an den GPS-Anschluss (SMA) des VHF-Transceivers an.

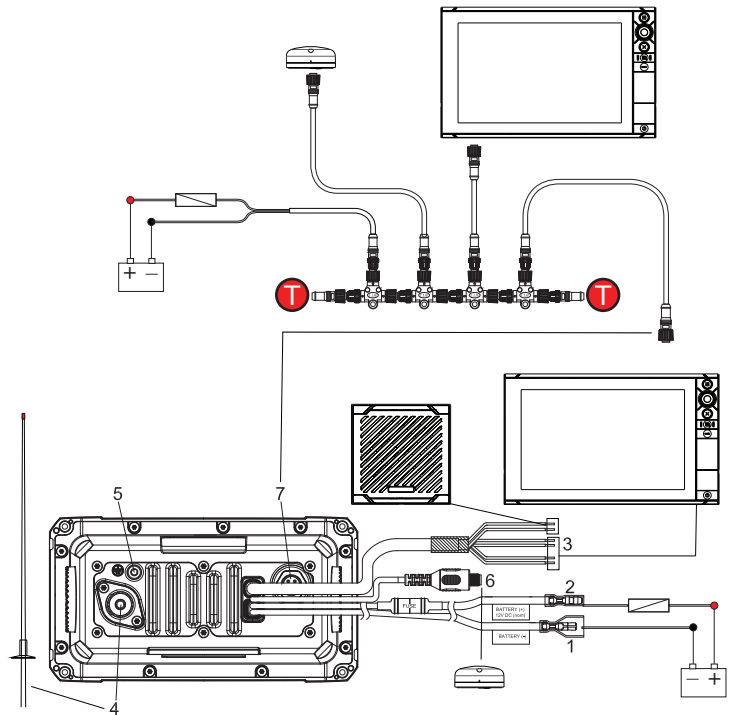
Funkgerätverkabelung verbinden

Die gesamte Verkabelung des Funkgerätes sollte bei abgeschalteter Stromversorgung des Schiffs vorgenommen werden. Zwar ist

die Stromversorgung des Funkgerätes verpolungssicher, jedoch wird die Sicherung ausgelöst, wenn die Verkabelung falsch angeschlossen wird. Stellen Sie sicher, dass blanke Drähte durch eine Isolation voneinander getrennt sind, um die Gefahr eines Kurzschlusses zu vermeiden. Stellen Sie bei Verwendung der NMEA 2000-Verbindung sicher, dass die Regeln zur Netzwerktopologie genau eingehalten werden.

⚠ Achtung: Betreiben Sie das Funkgerät niemals ohne angeschlossene Antenne. Dies kann zu Schäden am Sender führen.

Die Anschlüsse befinden sich wie folgt auf der Rückseite des Basisgeräts:



1. Batterie - (schwarz): an negative Sammelschiene des Schiffes anschließen
2. Batterie + (rot): an 12 V DC-Versorgung des Schiffes, über Schaltkonsole oder Schutzschalter anschließen (vormontierte, integrierte 8-A-Sicherung im Lieferumfang enthalten)

3. 6 Drähte müssen wie folgt angeschlossen werden:
 1. Externer Lautsprecher + (grau): an positiven externen Lautsprecher mit 4 Ohm und (mindestens) 4 Watt anschließen
 2. Externer Lautsprecher + (grau/schwarz): an negativen externen Lautsprecher mit 4 Ohm und (mindestens) 4 Watt anschließen
 3. NMEA 0183 RX_A (gelb): an TX_A des Kartenplotters oder aktive GPS-Antenne anschließen
 4. NMEA 0183 RX_B (grün): an TX_B des Kartenplotters oder aktive GPS-Antenne anschließen
 5. NMEA 0183 TX_A (weiß): an RX_A des Kartenplotters anschließen
 6. NMEA 0183 TX_B (braun): an RX_B des Kartenplotters anschließen
 4. Antenne: Anschluss an eine UKW-Antenne mit 50-Ohm-Kabel, welches über einen PL-259-Anschluss verfügt.
 5. Masse: optionaler Masseanschluss. Vermindert möglicherweise die verursachte Lärmentwicklung.
 6. Optionaler externer GPS-Antennenanschluss (SMA)
 7. NMEA 2000-Netzwerkverbindung. Kann an ein NMEA 2000-kompatibles Multifunktionsdisplay mit integriertem GPS oder externer GPS-Antenne angeschlossen werden.
- **Hinweis:** Externe Lautsprecher und Plotterverbindungen sind optional.

Konfiguration beim erstmaligen Einschalten

Beim erstmaligen Einschalten des Funkgerätes, wird der Bediener dazu aufgefordert, eine Reihe von Einstellungen festzulegen, um die volle Funktionalität des Funkgerätes zu gewährleisten. Einige Schritte müssen fertiggestellt werden; andere sind optional und können zu einem späteren Zeitpunkt ergänzt werden. Die Schritte sind zum Verweis nachfolgend beschrieben:

COUNTRY MODE	US MODE
USA/CAN ▶	US(DSC) ▶
EU ▶	CAN(DSC)
INT ▶	

Wählen Sie Region und Land aus, in dem das Funkgerät betrieben werden soll.

USER MMSI	USER MMSI
ENTER MMSI: _----- PRESS TRI TO SKIP	ENTER AGAIN: 999_----- PRESS TRI TO SKIP
☰ ← × BACK	☰ ← × BACK

Geben Sie die MMSI-Nummer ein, falls bekannt, oder fahren Sie mit dem nächsten Schritt fort. Geben Sie Nummer erneut ein, um eine korrekte Eingabe sicherzustellen.

- **Hinweis:** Die Eingabe der MMSI-Nummer kann nur einmal erfolgen. Für eine Änderung der MMSI-Nummer, muss das Funkgerät an den B&G-Händler zurückgesendet werden.

USER ATIS ID	USER ATIS ID
ENTER ATIS: 9_----- PRESS TRI TO SKIP	ENTER AGAIN: 9111_----- PRESS TRI TO SKIP
☰ ← × BACK	☰ ← × BACK

Nur für Funkgeräte aus manchen EU-Regionen: Geben Sie die ATIS-ID-Nummer ein. Geben Sie die Nummer erneut ein, um eine korrekte Eingabe sicherzustellen.

VESSEL CALL SIGN
ENTER: ABC_----- PRESS TRI TO SKIP
☰ ← × BACK

Geben Sie das Rufzeichen des Schiffes ein, falls bekannt, oder fahren Sie mit dem nächsten Schritt fort.

GPS SOURCE
NMEA 2000 ▶
NMEA 0183 ▶
BUILT IN ▶

Wählen Sie eine GPS-Quelle aus:

NMEA 2000
AUTO SELECT

NMEA 0183
CHECKSUM ON

BUILT IN
INTERNAL ANTENNA
EXTERNAL ANTENNA

TIME OFFSET	TIME FORMAT
-04:00	12 HOUR
88:88	24 HOUR
PRESS TRI TO SKIP	
≡ OK ✕ BACK	

Stellen Sie die Zeitverschiebung für Ihre Region ein. Wählen Sie, ob die Uhrzeit im 12- oder 24-Stunden-Format angezeigt werden soll.

MMSI- und ATIS-ID

Die MMSI ist eine eindeutige 9-stellige Nummer und die ATIS-ID ist eine 10-stellige Nummer. Sie werden auf Transceivern für See- und Küstenfunk verwendet, die über die DSC-Funktion (Digital Selective Calling) verfügen.

- Eine MMSI bleibt einem Schiff auch dann zugeordnet, wenn dieses weiterverkauft wird.
- Eine MMSI hat 9 numerische Ziffern (xxxxxxxx). Ihre MMSI darf nicht mit einer "0" beginnen.
- Eine Gruppen-MMSI beginnt mit einer "0", gefolgt von 8 numerischen Ziffern (0xxxxxxxx).
- Eine Küstenstellen-MMSI beginnt mit 00, gefolgt von 7 numerischen Ziffern (00xxxxxxxx).
- Die MMSI-Nummer kann gemäß Gesetzgebung nach Eingabe in das Funkgerät nicht mehr geändert werden. Aus diesem Grund wird bei der Eingabe der MMSI-Nummer ein Bestätigungsbildschirm angezeigt.
- Eine ATIS-ID ist nur in bestimmten EU-Ländern bei der Navigation in einigen europäischen Binnengewässern erforderlich. Diese Nummer unterscheidet sich üblicherweise von Ihrer MMSI-Nummer.
- Wenn die MMSI-Nummer im Funkgerät geändert werden muss, müssen Sie dieses an Ihren B&G-Händler weitergeben.

ATIS

Automatic Transmitter Identification System (ATIS) ist für Schiffe erforderlich, die UKW-Übertragungen auf Binnenschiffahrtswegen der Unterzeichnerstaaten der "Regionalen Vereinbarung über den Binnenschiffahrtfunk" (Regional Arrangement Concerning the Radiotelephone Service on Inland Waterways, RAINWAT) tätigen.

RAINWAT ist eine Vereinbarung zur Einführung gemeinsamer Grundsätze und Richtlinien für die sichere Beförderung von Personen und Waren auf Binnenschiffahrtswegen. Zu den

Unterzeichnerstaaten gehören: Österreich, Belgien, Bulgarien, Kroatien, Tschechische Republik, Frankreich, Deutschland, Ungarn, Luxemburg, Moldawien, Montenegro, Niederlande, Polen, Rumänien, Serbien, in der Slowakei und die Schweiz.

Wenn eine UKW-Übertragung auf Binnenschifffahrtswegen der Unterzeichnerstaaten erforderlich ist, muss diese ATIS-fähig sein und die Funktion aktiviert haben. Eine ATIS-Nummer ist erforderlich und wird von Ofcom ausgestellt, wenn Sie eine oder mehrere ATIS-Geräte zu ihrer Schiffsfunklizenz hinzufügen.

Wenn Sie keine Benutzer-MMSI oder -ATIS-ID besitzen, wenden Sie sich an die zuständige Behörde in Ihrem Land. Den zuständigen Ansprechpartner können Sie bei Ihrem B&G-Händler erfragen.

7

Technische Daten

ALLGEMEIN

Stromversorgung:	12-V-DC-Batteriesystem
Nennspannung:	+ 13,6 V DC
Alarm bei niedrigem Batteriestand:	10,5 V DC +/- 0,5 V
Überspannungsschutz:	> 15,8 V +/- 0,5 V
Stromaufnahme (Senden):	≤ 6 A bei 25 W/1,5 A bei 1 W (12 V DC)
Stromaufnahme (Empfangen):	Weniger als 450 mA im Standby-Modus
Ersatzsicherung:	8 A, Glas, Typ 3 AG; 32 mm
Temperaturbereich:	-20° C bis +55° C
Nutzbare Kanäle:	International, USA, Kanada, Wetterkanäle (länderspezifisch)
Modus:	16K0G3E (FM)/16K0G2B (DSC)
DSC-Modus:	Klasse D (überall) mit Dual-Empfänger (einzelner CH70)
Normen - EU:	EN 60950-1, IEC 60529, EN 60945, EN 301 843-1 V2.1.1, EN 301 843-2 V2.1.1, EN 301 025 V2.1.1, EN 300 698 V2.1.1
Normen - USA/CAN:	FCC-Teil 80, RSS-Gen Ausgabe 4, RSS-182 Ausgabe 5
Normen - INT:	AS/NZS 4415.1:2003
Frequenzbereich (Sender):	156,025–157,425 MHz
Frequenzbereich (Empfänger):	156,050 –163,275 MHz
Kanalabstand:	25 kHz
Frequenzstabilität:	± 5 ppm
Frequenzregelung:	PLL

TECHNISCH

LCD-Anzeige:	42 mm x 34 mm, FSTN
Kontraststeuerung:	Ja
Hintergrundbeleuchtung:	Ja
VHF-Antennenanschluss:	SO-239 (50 Ohm)
GPS-Antennenanschluss:	SMA (Buchse)

Wasserdicht:	IPx7
Abmessungen:	B=166,7 mm x H=89,2 mm x D=161,4 mm - ohne Halterung
Gewicht:	1,18 kg
Sicherheitsabstand zum	
Kompass:	0,5 m (1,5 ft)
NMEA 0183-Anschluss:	Ja
NMEA 0183-Eingang:	RMC, GGA, GLL, GNS
NMEA 0183-Ausgang:	Ja; DSC (für DSC-Ruf), DSE (für erweiterte Positionen)
NMEA 2000-Anschluss:	Ja
Externer Lautsprecher:	Ja

HAUPTMERKMALE

Einbausatz zur bündigen

Montage:	Ja
Lokale/Entfernungsregelung:	Ja
Positionsabruf:	Ja
Gruppenfunkruf:	Ja
Funkrufprotokoll:	Ja - 20 Einzelfunkrufe und 10 Notrufe
Kanalbenennung:	Ja
Tri Watch:	Ja
Suchlauf für favorisierte Kanäle:	Ja
Suchlauf für alle Kanäle:	Ja
Benutzerprogrammierbare MMSI:	Ja
Verzeichnis über MMSI und NAME:	Ja - 20 Nummern und Gruppen

TRANSMITTER (Sender)

Frequenzfehler:	$\leq \pm 1,5$ kHz
Ausgangsleistung:	25 W (23 ± 2)/1 W ($0,8 \pm 0,2$)
Transmitterschutz:	Leerlauf/Kurzschluss der Antenne
Max. Frequenzabweichung:	$\leq \pm 5$
Neben-/Oberwellen hoch/tief:	$\leq 0,25$ μ W
Modulationsverzerrung ± 3 kHz:	≤ 10 %
Signal-Geräusch-Verhältnis	
bei 3 KHz Abweichung	≥ 40 dB
Sprachausgabe bei 1 kHz:	+1 bis -3 dB bei 6 dB/Oktave von 300 Hz zu 3 kHz

DSC-TX Temperaturabweichung:

- an 1,3K: $2,6 \pm 0,26$ kHz

- an 2,1K: $4,2 \pm 0,42$ kHz

ATIS TX Abweichung:

- bei 1,3 kHz: $1,3 \pm 0,13$ kHz

- bei 2,1 kHz: $2,1 \pm 0,21$ kHz

RECEIVER (Empfänger)

Empfindlichkeit 12 dB SINAD: $0,25 \mu\text{V}$ (Entfernung) / $0,8 \mu\text{V}$ (lokal)

Empfindlichkeit 20 dB SINAD: $0,35 \mu\text{V}$

Nachbarkanalselektivität: Über 70 dB

Nebenempfang: Über 70 dB

Intermodulations-

unterdrückung: Mehr als 68 dB

Eigengeräuschpegel: Über -40 dB ohne Nebengeräusche

Audio-Ausgangsleistung: 2 W (8 Ohm bei 10 % Klirrfaktor)

4 W (mit 4 Ohm externem
Lautsprecher)

EINGEBAUTER GPS-EMPFÄNGER

Empfängerfrequenz: 1575,42 MHz

Nachverfolgungscode: C/A-Code

Anzahl der Kanäle: 72 Kanäle

Horizontale Genauigkeit: < 10 m

Positionsbestimmungszeit: Warmstart: 30 s, Kaltstart: 90 s

Positionsaktualisierungsintervall: normal 1 Sekunde

→ **Hinweis:** Diese Angaben können ohne Ankündigung verändert werden.

8

Kanaltabellen

Die folgenden Kanaltabellen gelten nur als Referenz und sind unter Umständen nicht für alle Regionen zutreffend. Es liegt in der Verantwortung des Benutzers sicherzustellen, dass die ordnungsgemäßen Kanäle und Frequenzen entsprechend der geltenden Gesetze und Vorschriften verwendet werden.

INTERNATIONALE und EU-Kanaltabellen

Im Folgenden finden Sie eine Tabelle mit Sendefrequenzen im mobilen UKW-Seefunkfrequenzbereich.

- **Hinweis:** Weitere Informationen zum Verständnis der Tabelle finden Sie in den untenstehenden Anmerkungen a) bis zz). (WRC-15)
- **Hinweis:** Die nachstehende Tabelle definiert die Kanalnummerierung für UKW-Seefunkkommunikationen, basierend auf 25 kHz-Kanalabstand und der Verwendung mehrerer Duplex-Kanäle. Die Kanalnummerierung und die Konvertierung von Doppelfrequenzkanälen für den Einzelfrequenzbetrieb sollten mit der Empfehlung ITU-R M.1084-5 Anhang 4 übereinstimmen, Tabelle 1 und 3. Die folgende Tabelle beschreibt auch die harmonisierten Kanäle, bei denen die digitalen Technologien, die in der neuesten Version der Empfehlung ITU-R M.1842 festgelegt ist, eingesetzt werden könnten. (WRC-15)

Kanalkennzeichnung	Übermittlungsfrequenzen (MHz)		S/D/R	Kanalbezeichnung	Einschränkung	Hinweise
	Von Schiffsstationen	Von Küstenstellen				
01	156,050	160,650	D	TELEPHONE		m)
02	156,100	160,700	D	TELEPHONE		m)
03	156,150	160,750	D	TELEPHONE		m)
04	156,200	160,800	D	PORT OPS		m)
05	156,250	160,850	D	PORT OPS/VTS		m)
06	156,300	156,300	S	SAFETY		f)
07	156,350	160,950	D	PORT OPS		m)
08	156,400	156,400	S	COMMERCIAL		
09	156,450	156,450	S	CALLING		i)
10	156,500	156,500	S	COMMERCIAL		h), q)
11	156,550	156,550	S	VTS		q)
12	156,600	156,600	S	PORT OPS/VTS		
13	156,650	156,650	S	BRIDGE COM		k)
14	156,700	156,700	S	PORT OPS/VTS		
15	156,750	156,750	S	PORT OPS	1 W	g)
16	156,800	156,800	S	DISTRESS		f)
17	156,850	156,850	S	SAR	1 W	g)
18	156,900	161,500	D	PORT OPS		m)
19	156,950	161,550	D	SHIP-SHORE		t), u), v)
20	157,000	161,600	D	PORT OPS		t), u), v)
21	157,050	161,650	D	PORT OPS		w), y)
22	157,100	161,700	D	PORT OPS		w), y)
23	157,150	161,750	D	TELEPHONE		w), x), y)
24	157,200	161,800	D	TELEPHONE		w), ww), x), y)
25	157,250	161,850	D	TELEPHONE		w), ww), x), y)
26	157,300	161,900	D	TELEPHONE		w), ww), x), y)
27	157,350	161,950	D	TELEPHONE		z)
28	157,400	162,000	D	TELEPHONE		z)
60	156,025	160,625	D	TELEPHONE		m)
61	156,075	160,675	D	PORT OPS		m)
62	156,125	160,725	D	PORT OPS		m)
63	156,175	160,775	D	PORT OPS		m)
64	156,225	160,825	D	TELEPHONE		m)
65	156,275	160,875	D	PORT OPS		m)
66	156,325	160,925	D	PORT OPS		m)
67	156,375	156,375	S	BRIDGE COM		h)
68	156,425	156,425	S	SHIP-SHIP		
69	156,475	156,475	S	PORT OPS		

71	156,575	156,575	S	PORT OPS		
72	156,625	156,625	S	SHIP-SHIP		i)
73	156,675	156,675	S	PORT OPS		h), i)
74	156,725	156,725	S	PORT OPS		
75	156,775	156,775	S	PORT OPS	1 W	n), s)
76	156,825	156,825	S	SHIP-SHIP	1 W	n), s)
77	156,875	156,875	S	SHIP-SHIP		
78	156,925	161,525	D	SHIP-SHORE		t), u), v)
79	156,975	161,575	D	PORT OPS		t), u), v)
80	157,025	161,625	D	PORT OPS		w), y)
81	157,075	161,675	D	TELEPHONE		w), y)
82	157,125	161,725	D	TELEPHONE		w), x), y)
83	157,175	161,775	D	TELEPHONE		w), x), y)
84	157,225	161,825	D	TELEPHONE		w), ww), x), y)
85	157,275	161,875	D	TELEPHONE		w), ww), x), y)
86	157,325	161,925	D	TELEPHONE		w), ww), x), y)
87	157,375	157,375	S	TELEPHONE		z)
88	157,425	157,425	S	TELEPHONE		z)
1019	156,950	156,950	S	TELEPHONE		
1020	157,000	157,000	S	TELEPHONE		
1078	156,925	156,925	S	TELEPHONE		
1079	156,975	156,975	S	TELEPHONE		
2006	160,900	160,900	S	TELEPHONE		r)
2019	161,550	161,550	S	TELEPHONE		
2020	161,600	161,600	S	TELEPHONE		
2078	161,525	161,525	S	TELEPHONE		
2079	161,575	161,575	S	TELEPHONE		

Redaktioneller Hinweis: Die Nummerierung der untenstehenden Hinweise ist vorläufig und wird während der Endvorbereitungen für die neue Ausgabe der Vollzugsordnung für den Funkdienst angepasst.

Hinweise zur Tabelle

Allgemeine Hinweise:

- a) Behörden bestimmen ggf. Frequenzen für die Dienste zwischen Schiffen, für den Hafenbetrieb und für Schiffsbewegungen, zur Verwendung durch Leichtflugzeuge und Hubschrauber für die Kommunikation mit Schiffen oder teilnehmenden Küstenstellen, in vorwiegend der Seeschifffahrt dienenden Vorgängen und unter den in Nos. angegebenen Bedingungen. **51.69, 51.73, 51.74, 51.75,**

51.76, 51.77 und **51.78**. Die Verwendung von Kanälen, die auch zur öffentlichen Kommunikation dienen, ist jedoch durch vorherige Vereinbarung zwischen interessierten und betroffenen Behörden festzulegen.

- b) Die Kanäle der vorliegenden Anlage, mit Ausnahme der Kanäle 06, 13, 15, 16, 17, 70, 75 und 76, dürfen ebenfalls zur Hochgeschwindigkeitsdaten- und Fax-Übertragungen verwendet werden, und unterliegen der gesonderten Vereinbarung zwischen der interessierten und der betroffenen Behörde.
- c) Die Kanäle des vorliegenden Anhangs, mit Ausnahme der Kanäle 06, 13, 15, 16, 17, 70, 75 und 76 dürfen ebenfalls für Direktdruck, Telegraphie und Datenübertragung verwendet werden, und unterliegen der gesonderten Vereinbarung zwischen der interessierten und der betroffenen Behörde. (WRC-12)
- d) Die Frequenzen in dieser Tabelle können auch für die Funkkommunikation auf Binnenwasserstraßen in Übereinstimmung mit den in Nr. **5.226** angegebenen Bedingungen verwendet werden.
- e) Behörden dürfen 12,5-kHz-Kanal-Verschachtelung auf störungsfreier Basis für 25-kHz-Kanäle in Übereinstimmung mit der neuesten Version der Empfehlung ITU-R M.1084 anwenden, vorausgesetzt dass:
 - nicht die 25-kHz-Kanäle des vorliegenden Anhangs des mobilen Seenotrufs und der Sicherheit, das Automatische Identifikationssystem (Automatic Identification System, AIS), Datenaustauschfrequenzen, insbesondere die Kanäle 06, 13, 15, 16, 17, 70, AIS 1 und AIS 2 oder die technischen Eigenschaften aus Empfehlung ITU-R M.489-2 für diese Kanäle beeinflusst werden;
 - die Umsetzung der 12,5-kHz-Kanal-Verschachtelung und daraus resultierenden nationalen Vorschriften der Abstimmung mit den betroffenen Behörden unterliegen. (WRC-12)

Besondere Hinweise

- f) Die Frequenzen 156,300 MHz (Kanal 06), 156,525 MHz (Kanal 70), 156,800 MHz (Kanal 16), 161,975 MHz (AIS 1) und 162,025 MHz (AIS 2) dürfen auch von Flugfunkstellen für Such- und Rettungsaktionen sowie anderweitige sicherheitsbezogene Kommunikation verwendet werden. (WRC-07)
- g) Kanäle 15 und 17 darf auch für den Bordfunkverkehr verwendet werden, sofern die effektive Strahlungsleistung 1 W nicht übersteigt, und den nationalen Vorschriften der betreffenden Behörde unterliegt, wenn diese Kanäle in ihren Hoheitsgewässern verwendet werden.
- h) Innerhalb der europäischen Hoheitsgewässer und in Kanada dürfen

diese Frequenzen (Kanal 10, 67, 73), falls erforderlich, auch von den einzelnen betroffenen Behörden zur Kommunikation zwischen Schiffen, Flugzeugen und beteiligten Küstenstellen verwendet werden, welche an koordinierten Such- und Rettungsaktionen sowie an emissionsmindernden Maßnahmen in lokalen Gebieten, unter den in Nos. festgelegten Bedingungen, beteiligt sind. **51.69, 51.73, 51.74, 51.75, 51.76, 51.77** und **51.78**.

- i) Die bevorzugten ersten drei Frequenzen für den in Hinweis **a)** angegebenen Zweck sind 156,450 MHz (Kanal 09), 156,625 MHz (Kanal 72) und 156,675 MHz (Kanal 73).
- j) Kanal 70 ist ausschließlich für DSC-Funkrufe für Notrufe, Sicherheit und Funkrufe zu verwenden.
- k) Kanal 13 ist zur weltweiten Verwendung als Kommunikationskanal zur Navigationssicherheit, insbesondere für die Sicherheitskommunikation zwischen Schiffen bestimmt. Er kann auch für die Schiffsbewegungen und den Hafenbetrieb verwendet werden und unterliegt den nationalen Vorschriften der betreffenden Behörde.
- l) Diese Kanäle (AIS 1 und AIS 2) werden für ein automatisches Identifikationssystem (AIS) verwendet, das eine weltweite Anwendung ermöglicht, es sei denn, andere Frequenzen sind auf regionaler Ebene für diesen Zweck bestimmt. Eine solche Nutzung sollte mit der neuesten Version der Empfehlung ITU-RM.1371 übereinstimmen. (WRC-07)
- m) Diese Kanäle unterliegen der Abstimmung mit den betreffenden Behörden und dürfen ggf. als Einzelfrequenzkanäle betrieben werden. Für Einzelfrequenznutzung gelten folgende Bedingungen:
 - Der untere Frequenzbereich dieser Kanäle darf von Schiffs- und Küstenstellen als Einzelfrequenzkanäle betrieben werden.
 - Die Übertragung mithilfe des oberen Frequenzbereichs dieser Kanäle ist Küstenstellen vorbehalten.
 - Der obere Frequenzbereich dieser Kanäle darf von Schiffen zur Übertragung verwendet werden, wenn dies von Behörden genehmigt und durch nationale Vorschriften festgelegt ist. Zur Vermeidung schädlicher Störungen auf den Kanälen AIS 1, AIS 2, 2027* und 2028* sollten alle Vorkehrungen getroffen werden. (WRC-15)
* Ab dem 1. Januar 2019 werden Kanal 2027 als ASM 1 und Kanal 2028 als ASM 2 bezeichnet.
- n) Mit Ausnahme des AIS sollte die Verwendung dieser Kanäle (75 und 76) auf die navigationsbezogene Kommunikation beschränkt sein. Durch Begrenzung der Ausgangsleistung auf 1 W sollten zudem

alle Vorkehrungen zur Vermeidung von schädlichen Störungen auf Kanal 16 getroffen werden. (WRC-12)

- o) (SUP - WRC-12)
- p) Darüber hinaus dürfen AIS 1 und AIS 2 vom Satellitenmobilfunkdiensten (Erde-zu-Weltraum) zum Empfang von AIS-Übertragungen von Schiffen verwendet werden. (WRC-07)
- q) Bei der Verwendung dieser Kanäle (10 und 11) sollten alle Vorkehrungen getroffen werden, um Störungen auf Kanal 70 zu vermeiden. (WRC-07)
- r) Im mobilen Seefunkdienst ist diese Frequenz für experimentelle Zwecke zukünftiger Anwendungen oder Systeme reserviert (z. B. Neue AIS-Anwendungen, Mann-über-Bord-Systeme usw.). Wenn die experimentelle Verwendung durch die Behörden genehmigt ist, darf der Betrieb weder Störungen bei Stationen auslösen, die feste und mobile Dienste ausführen, noch deren Schutz in Anspruch nehmen. (WRC-12)
- s) Kanäle 75 und 76 sind ebenfalls dem Satelliten-Mobilfunkdienst (Erde-zu-Weltraum) für den Empfang von Langstrecken-AIS-Übertragungsnachrichten von Schiffen (Nachricht 27; weitere Informationen finden Sie in der neuesten Version der Empfehlung ITU-RM.1371). (WRC-12)
- w. In den Regionen 1 und 3:

Bis zum 1. Januar 2017 dürfen die Frequenzbänder 157,200–157,325 MHz und 161,800–161,925 MHz (entsprechend der Kanäle: 24, 84, 25, 85, 26 und 86), in Abstimmung mit den betreffenden Behörden, für digital modulierte Emissionen verwendet werden. Stationen, die diese Kanäle oder Frequenzbänder für digital modulierte Emissionen verwenden, dürfen weder schädliche Störungen bei anderen Stationen auslösen, die gemäß Artikel **5** betrieben werden, noch deren Schutz in Anspruch nehmen.

Ab dem 1. Januar 2017 werden die Frequenzbänder 157,200–157,325 MHz und 161,800–161,925 MHz (entsprechend der Kanäle: 24, 84, 25, 85, 26 und 86), wie in der neuesten Version der Empfehlung ITU-R M.2092 beschrieben, für die Verwendung durch das UKW-Datenaustauschsystem (VHF Data Exchange System, VDES) gekennzeichnet. Diese Frequenzbänder dürfen auch gemäß der neuesten Version der Empfehlung ITU-R M.1084 von Behörden in Abstimmung mit den betreffenden Behörden für die analoge Modulation verwendet werden, vorausgesetzt, dass sie weder schädliche Störungen bei anderen Stationen auslösen, die digital modulierte Emissionen im mobilen Seefunkdienst verwenden, noch deren Schutz in Anspruch nehmen. (WRC-15)

ww. In Region 2 sind die Frequenzbänder 157,200–157,325 MHz und 161,800–161,925 MHz (entsprechend der Kanäle: 24, 84, 25, 85, 26 und 86), in Übereinstimmung mit der neuesten Version der Empfehlung ITU-R M.1842, für digital modulierte Emissionen bestimmt.

In Kanada und Barbados dürfen ab dem 1. Januar 2019 die Frequenzbänder 157,200–157,275 MHz und 161,800–161,875 MHz (entsprechend der Kanäle: 24, 84, 25 und 85) für digital modulierte Emissionen, gemäß der aktuellsten Version der Empfehlung ITU-R M.2092 und in Abstimmung mit den betroffenen Behörden verwendet werden. (WRC-15)

x) Ab dem 1. Januar 2017 sind die Frequenzbänder 157,125–157,325 MHz und 161,725–161,925 MHz in Angola, Botswana, Lesotho, Madagaskar, Malawi, Mauritius, Mosambik, Namibia, Demokratische Republik Kongo, Seychellen, Südafrika, Swasiland, Tansania, Sambia und Simbabwe (entsprechend der Kanäle: 82, 23, 83, 24, 84, 25, 85, 26 und 86) für die digital modulierten Emissionen bestimmt.

Ab dem 1. Januar 2017 werden die Frequenzbänder 157,150–157,325 MHz und 161,750–161,925 MHz in China (entsprechend der Kanäle: 23, 83, 24, 84, 25, 85, 26 und 86) für digital modulierten Emissionen bestimmt. (WRC-12)

y) Diese Kanäle können als Einfach- oder Duplex-Frequenzkanäle in Abstimmung mit den betroffenen Behörden betrieben werden. (WRC-12)

z) Bis zum 1. Januar 2019 dürfen diese Kanäle zu möglichen Tests für zukünftige AIS-Anwendungen verwendet werden, ohne dabei schädliche Störungen des Funkverkehrs zu verursachen, oder Schutz von bestehenden Anwendungen und Stationen zu beanspruchen, die mit festen und mobilen Diensten betrieben werden.

Ab 1. Januar 2019 werden diese Kanäle jeweils in zwei Simplex-Kanäle unterteilt. Die Kanäle 2027 und 2028, bezeichnet als ASM 1 und ASM 2, werden, wie in der aktuellen Version der Empfehlung ITU-R M.2092 beschrieben, für anwendungsspezifische Meldungen (Application Specific Messages, ASM) verwendet. (WRC-15)

AAA) Ab dem 1. Januar 2019, dürfen die Kanäle 24, 84, 25 und 85 zu einem einzigen Duplex-Kanal mit einer Bandbreite von 100 kHz zusammengeführt werden, um die in der neuesten Version der Empfehlung ITU-RM.2092 beschriebene terrestrische VDES-Komponente zu betreiben. (WRC-15)

mm) Die Übertragung auf diesen Kanälen ist auf Küstenstellen beschränkt. Diese Kanäle dürfen für Schiffsstationen zur Übertragung verwendet werden, insofern dies von Behörden gestattet und

durch landesspezifische Regelungen festgelegt ist. Zur Vermeidung schädlicher Störungen auf den Kanälen AIS 1, AIS 2, 2027* und 2028* sollten alle Vorkehrungen getroffen werden. (WRC-15)

* Ab dem 1. Januar 2019 werden Kanal 2027 als ASM 1 und Kanal 2028 als ASM 2 bezeichnet.

w1) in den Regionen 1 und 3:

Bis zum 1. Januar 2017 dürfen die Frequenzbänder 157,025–157,175 MHz und 161,625–161,775 MHz (entsprechend der Kanäle: 80, 21, 81, 22, 82, 23 und 83) in Abstimmung mit den betroffenen Behörden für die digital modulierten Emissionen verwendet werden. Stationen, die diese Kanäle oder Frequenzbänder für digital modulierte Emissionen verwenden, dürfen weder schädliche Störungen bei anderen Stationen auslösen, die gemäß Artikel 5 betrieben werden, noch deren Schutz in Anspruch nehmen.

Ab dem 1. Januar 2017 werden die Frequenzbänder 157,025–157,100 MHz und 161,625–161,700 MHz (entsprechend der Kanäle: 80, 21, 81 und 22) für die Nutzung der digitalen Systeme gekennzeichnet. Diese sind in der neuesten Version der Empfehlung ITU-R M.1842 beschrieben und verwenden mehrere fortlaufende 25-kHz-Kanäle.

Ab dem 1. Januar 2017 werden die Frequenzbänder 157,150–157,175 MHz und 161,750–161,775 MHz (entsprechend der Kanäle: 23 und 83) für die Nutzung der digitalen Systeme gekennzeichnet. Diese sind in der neuesten Version der Empfehlung ITU-R M.1842 beschrieben und verwenden mehrere fortlaufende 25-kHz-Kanäle.

Ab dem 1. Januar 2017 werden die Frequenzen 157,125 MHz und 161,725 MHz (entsprechend der Kanäle: 82) für die Nutzung der digitalen Systeme gekennzeichnet, welche in der neuesten Version der Empfehlung ITU-R M.1842 beschrieben werden.

Die Frequenzbänder 157,025–157,175 MHz und 161,625–161,775 MHz (entsprechend der Kanäle: 80, 21, 81, 22, 82, 23 und 83) dürfen auch gemäß der neuesten Version der Empfehlung ITU-R M.1084 von Behörden in Abstimmung mit den betreffenden Behörden für die analoge Modulation verwendet werden, vorausgesetzt, dass sie weder schädliche Störungen bei anderen Stationen auslösen, die digital modulierte Emissionen im mobilen Seefunkdienst verwenden, noch deren Schutz in Anspruch nehmen. (WRC-15)

zx) In den Vereinigten Staaten werden diese Kanäle zur Kommunikation zwischen Schiffstationen und Küstenstellen zum Zweck des öffentlichen Nachrichtenaustausches verwendet. (WRC-15)

zz) ab dem 1. Januar 2019 werden die Kanäle 1027, 1028, 87 und 88 als analoge Einzelfrequenzkanäle für den Betrieb im Hafen und zur Schiffsbewegung verwendet. (WRC-15)

Quelle: Vollzugsordnung für den Funkdienst (2016); reproduziert mit Erlaubnis der ITU

Kanaltabelle für die USA

Kanalkennzeichnung	Übermittlungsfrequenzen (MHz)		S/D/R	Kanalbezeichnung	Einschränkungen
	Von Schiffsstationen	Von Küstenstellen			
6	156,300	156,300	S	SAFETY	
8	156,400	156,400	S	COMMERCIAL	
9	156,450	156,450	S	CALLING	
10	156,500	156,500	S	COMMERCIAL	
11	156,550	156,550	S	VTS	
12	156,600	156,600	S	PORT OPS/VTS	
13	156,650	156,650	S	BRIDGE COM	1 W
14	156,700	156,700	S	PORT OPS/VTS	
15	--	156,750	R	ENVIROMENTAL	NUR RX
16	156,800	156,800	S	DISTRESS	
17	156,850	156,850	S	SAR	1 W
20	157,000	161,600	D	PORT OPS	
24	157,200	161,800	D	TELEPHONE	
25	157,250	161,850	D	TELEPHONE	
26	157,300	161,900	D	TELEPHONE	
27	157,350	161,950	D	TELEPHONE	
28	157,400	162,000	D	TELEPHONE	
67	156,375	156,375	S	BRIDGE COM	1 W
68	156,425	156,425	S	SHIP-SHIP	
69	156,475	156,475	S	SHIP-SHIP	
71	156,575	156,575	S	SHIP-SHIP	
72	156,625	156,625	S	SHIP-SHIP	
73	156,675	156,675	S	PORT OPS	
74	156,725	156,725	S	PORT OPS	
75	156,775	156,775	S	PORT OPS	1 W
76	156,825	156,825	S	PORT OPS	1 W
77	156,875	156,875	S	PORT OPS	1 W
84	157,225	161,825	D	TELEPHONE	
85	157,275	161,875	D	TELEPHONE	
86	157,325	161,925	D	TELEPHONE	
87	157,375	157,375	S	TELEPHONE	

88	157,425	157,425	S	ZWISCHEN SCHIFFEN	
1001	156,050	156,050	S	PORT OPS/VTs	
1005	156,250	156,250	S	PORT OPS/VTs	
1007	156,350	156,350	S	COMMERCIAL	
1018	156,900	156,900	S	COMMERCIAL	
1019	156,950	156,950	S	COMMERCIAL	
1020	157,000	157,000	S	PORT OPS	
1021	157,050	157,050	S	US-KÜSTENWACHE	
1022	157,100	157,100	S	US-KÜSTENWACHE	
1023	157,150	157,150	S	US-KÜSTENWACHE	
1063	156,175	156,175	S	PORT OPS/VTs	
1065	156,275	156,275	S	PORT OPS	
1066	156,325	156,325	S	PORT OPS	
1078	156,925	156,925	S	SHIP-SHIP	
1079	156,975	156,975	S	COMMERCIAL	
1080	157,025	157,025	S	COMMERCIAL	
1081	157,075	157,075	S	RESTRICTED	
1082	157,125	157,125	S	RESTRICTED	
1083	157,175	157,175	S	RESTRICTED	

US-Wetterkanäle

Kanalkenn- zeichnung	Übermittlungsfrequenzen (MHz)		S/D/R	Kanalbezeichnung	Einschränkungen
	Von Schiffsstationen	Von Küstenstellen			
WX1	--	162,550	R	NOAA WX1	NUR RX
WX2	--	162,400	R	NOAA WX2	NUR RX
WX3	--	162,475	R	NOAA WX3	NUR RX
WX4	--	162,425	R	NOAA WX4	NUR RX
WX5	--	162,450	R	NOAA WX5	NUR RX
WX6	--	162,500	R	NOAA WX6	NUR RX
WX7	--	162,525	R	NOAA WX7	NUR RX

Kanaltabelle für KANADA

Kanalkenn- zeichnung	Frequenzen		S/D/R	Kanalbezeichnung:	EINSCHRÄNKUNGEN
	MHz (Schiff)	MHz (Küste)			
1	156,050	160,650	D	TELEPHONE	
2	156,100	160,700	D	TELEPHONE	
3	156,150	160,750	D	TELEPHONE	
4	156,200	160,800	D	CANADIAN CG	
5	156,250	160,850	D	TELEPHONE	
6	156,300	156,300	S	SAFETY	
7	156,350	160,950	D	TELEPHONE	
8	156,400	156,400	S	COMMERCIAL	
9	156,450	156,450	S	VTS	
10	156,500	156,500	S	VTS	
11	156,550	156,550	S	VTS	
12	156,600	156,600	S	PORT OPS/VTS	
13	156,650	156,650	S	BRIDGE COM	1 W
14	156,700	156,700	S	PORT OPS/VTS	
15	156,750	156,750	S	COMMERCIAL	1 W
16	156,800	156,800	S	DISTRESS	
17	156,850	156,850	S	SAR	1 W
18	156,900	161,500	D	TELEPHONE	
19	156,950	161,550	D	CANADIAN CG	
20	157,000	161,600	D	CANADIAN CG	1 W
21	157,050	161,650	D	CANADIAN CG	
22	157,100	161,700	D	TELEPHONE	
23	157,150	161,750	D	TELEPHONE	
24	157,200	161,800	D	TELEPHONE	
25	157,250	161,850	D	TELEPHONE	
26	157,300	161,900	D	TELEPHONE	
27	157,350	161,950	D	TELEPHONE	
28	157,400	162,000	D	TELEPHONE	
60	156,025	160,625	D	TELEPHONE	
61	156,075	160,675	D	CANADIAN CG	
62	156,125	160,725	D	CANADIAN CG	

63	156,175	160,775	D	TELEPHONE	
64	156,225	160,825	D	TELEPHONE	
65	156,275	160,875	D	TELEPHONE	
66	156,325	160,925	D	TELEPHONE	
67	156,375	156,375	S	COMMERCIAL	
68	156,425	156,425	S	SHIP-SHIP	
69	156,475	156,475	S	COMMERCIAL	
71	156,575	156,575	S	VTS	
72	156,625	156,625	S	SHIP-SHIP	
73	156,675	156,675	S	COMMERCIAL	
74	156,725	156,725	S	VTS	
75	156,775	156,775	S	PORT OPS	1 W
76	156,825	156,825	S	PORT OPS	1 W
77	156,875	156,875	S	PORT OPS	1 W
78	156,925	161,525	D	TELEPHONE	
79	156,975	161,575	D	TELEPHONE	
80	157,025	161,625	D	TELEPHONE	
81	157,075	161,675	D	TELEPHONE	
82	157,125	161,725	D	CANADIAN CG	
83	157,175	161,775	D	CANADIAN CG	
84	157,225	161,825	D	TELEPHONE	
85	157,275	161,875	D	TELEPHONE	
86	157,325	161,925	D	TELEPHONE	
87	157,375	157,375	S	PORT OPS	
88	157,425	157,425	S	PORT OPS	
1001	156,050	156,050	S	COMMERCIAL	
1005	156,250	156,250	S	PORT OPS/VTS	
1007	156,350	156,350	S	COMMERCIAL	
1018	156,900	156,900	S	COMMERCIAL	
1019	156,950	156,950	S	CANADIAN CG	
1020	157,000	157,000	S	PORT OPS	
1021	157,050	157,050	S	RESTRICTED	
1022	157,100	157,100	S	CANADIAN CG	
1024	157,200	157,200	S	PORT OPS	

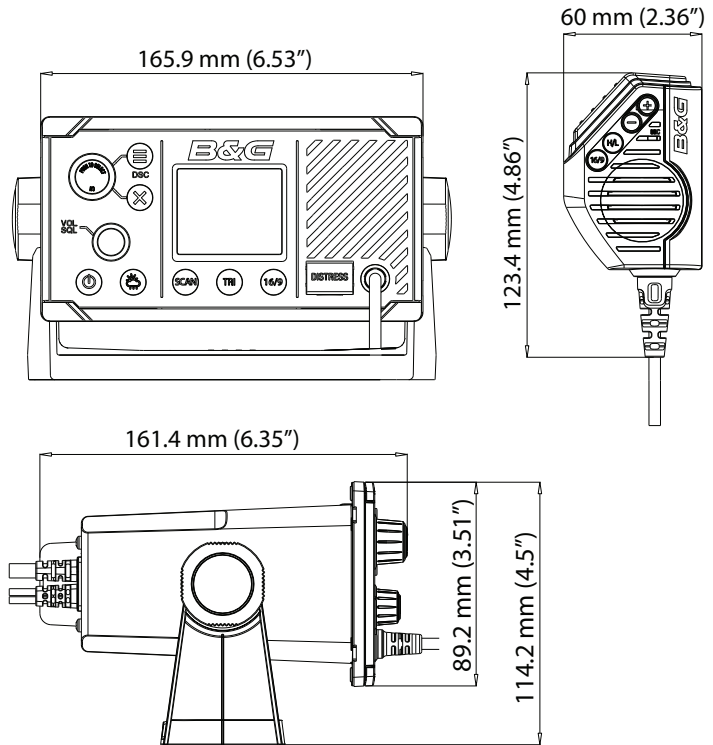
1025	157,250	157,250	S	PORT OPS	
1026	157,300	157,300	S	PORT OPS	
1027	157,350	157,350	S	CANADIAN CG	
1061	156,075	156,075	S	CANADIAN CG	
1062	156,125	156,125	S	CANADIAN CG	
1063	156,175	156,175	S	TELEPHONE	
1064	156,225	156,225	S	RESTRICTED	
1065	156,275	156,275	S	PORT OPS	
1066	156,325	156,325	S	PORT OPS	
1078	156,925	156,925	S	SHIP-SHIP	
1079	156,975	156,975	S	COMMERCIAL	
1080	157,025	157,025	S	COMMERCIAL	
1083	157,175	157,175	S	RESTRICTED	
1084	157,225	157,225	S	PORT OPS	
1085	157,275	157,275	S	CANADIAN CG	
1086	157,325	157,325	S	PORT OPS	
2019	--	161,550	R	PORT OPS	NUR RX
2020	--	161,600	R	PORT OPS	NUR RX
2023	--	161,750	R	SAFETY	NUR RX
2026	--	161,900	R	PORT OPS	NUR RX
2078	--	161,525	R	PORT OPS	NUR RX
2079	--	161,575	R	PORT OPS	NUR RX
2086	--	161,925	R	PORT OPS	NUR RX

Wetterkanäle für Kanada

Kanalkennzeichnung	Übermittlungsfrequenzen (MHz)		S/D/R	Kanalbezeichnung	Einschränkungen
	Von Schiffsstationen	Von Küstenstellen			
WX1	--	162,550	R	CANADA WX	Nur RX
WX2	--	162,400	R	CANADA WX	Nur RX
WX3	--	162,475	R	CANADA WX	Nur RX

9

Maßzeichnungen



10

Liste NMEA 2000-fähiger PGNs

PGN	Beschreibung	RX	TX
59392	ISO-Zulassung	x	x
59904	ISO Anforderung	x	x
60928	ISO Adressforderung	x	x
126208	NMEA-Gruppenfunktion	x	x
126464	PGN-Liste		x
126993	Herzschlag		x
126996	Produktinformationen	x	x
126998	Konfigurationsinformationen		x
127258	Magnetische Abweichung	x	
129026	COG & SOG, Schnellaktualisierung	x	x*
129029	GNSS Positionsdaten	x	x*
129044	Datum	x	
129799	Radiofrequenz/Modus/Leistung		x
129808	DSC-Funkrufinformationen		x
129540	GNSS-Satelliten in Sicht		x*

*) Nur, wenn GPS-Quelle = INTERNAL (INTERN)



B&G

