

**B&G**

V20S

Kiinteä VHF-radio

Käyttöopas

SUOMI



# Johdanto

---

## Vastuuvapausilmoitus

Navico kehittää tuotteitaan jatkuvasti. Siksi pidätämme oikeuden tehdä tuotteeseen milloin tahansa myös sellaisia muutoksia, jotka eivät sisälly tähän ohjeeseen. Ota yhteyttä lähimpään jälleenmyyjään, jos tarvitset lisätietoa.

Omistaja on yksin vastuussa laitteen asentamisesta ja käyttämisestä tavalla, joka ei aiheuta onnettomuuksia, henkilövahinkoja tai omaisuusvahinkoja. Tämän tuotteen käyttäjä on yksin vastuussa turvallisten veneilykäytäntöjen noudattamisesta.

NAVICO HOLDING AS SEKÄ SEN TYTÄRYHTIÖT JA SIVULIIKKEET SANOUTUVAT IRTI KORVAUSVASTUUSTA SILLOIN, KUN TUOTETTA ON KÄYTETTY TAVALLA, JOKA SAATTAA AIHEUTTAA ONNETTOMUUKSIA TAI VAHINKOA TAI RIKKOA LAKIA.

Hallitseva kieli: Tämä lauseke, käyttöohjeet ja muut tuotetta koskevat tiedot (dokumentaatio) voidaan kääntää toiselle kielelle tai ne on käännetty toiselta kieleltä (käännös). Mikäli ristiriitoja havaitaan dokumentaation eri käännösten välillä, dokumentaation englanninkielinen versio on virallinen versio.

Tässä ohjeessa tuote esitetään sellaisena kuin se ohjeen tulostushetkellä oli. Navico Holding AS sekä sen tytäryhtiöt ja sivuliikkeet pidättävät oikeuden tehdä muutoksia teknisiin tietoihin ilman erillistä ilmoitusta.

## Tekijänoikeudet

Tekijänoikeudet © 2018 Navico Holding AS.

## Takuu

Takuukortti toimitetaan erillisenä asiakirjana.

Jos sinulla on kysyttävää, siirry yksikön tai järjestelmän tuotesivustoon osoitteeseen: [www.bandg.com](http://www.bandg.com).

## Huomautus RF-päästöistä

### **Euroopan unioni**

V20S-laite on radiolaitteita koskevan direktiivin 2014/53/EU CE-vaatimusten mukainen. Asianmukainen vaatimustenmukaisuusvakuutus on saatavilla tuotetta koskevassa osiossa seuraavassa osoitteessa: [www.navico.com](http://www.navico.com)

## Varoitus

Käyttäjää varoitetaan, että muutokset tai muokkaukset, joita vaatimustenmukaisuudesta vastaava osapuoli ei ole nimenomaisesti hyväksynyt, voivat mitätöidä käyttäjän oikeuden käyttää laitetta. Tämä laite tuottaa, käyttää ja saattaa säteillä radiotaajuusenergiaa. Jos sitä ei asenneta ja käytetä ohjeiden mukaisesti, se saattaa aiheuttaa haitallista häiriötä radioliikenteelle. Tietyn laiteasennuksen häiriöttömyyttä ei voi kuitenkaan taata. Jos tämä laite aiheuttaa haitallista häiriötä radio- tai televisiovastaanottoon, joka voidaan havaita kytkemällä ja katkaisemalla laitteen virta, käyttäjää kehoitetaan korjaamaan häiriö jollakin tai useilla seuraavista tavoista:

- vastaanottoantennin suuntaaminen uudelleen tai sen paikan vaihtaminen
- laitteen ja vastaanottimen välisen etäisyyden lisääminen
- laitteen ja vastaanottimen kytkeminen eri virtapiireihin
- neuvon kysyminen jälleenmyyjältä tai kokeneelta tekniseltä asiantuntijalta.

## Käyttömaat EU-alueella

AT - Itävalta

BE - Belgia

BG - Bulgaria

CY - Kypros

CZ - Tšekin tasavalta

DK - Tanska

EE - Viro

FI - Suomi

FR - Ranska

DE - Saksa

GR - Kreikka

HU - Unkari

IS - Islanti

IE - Irlanti

IT - Italia

LV - Latvia

LI - Liechtenstein

LT - Liettua

LU - Luxemburg

MT - Malta

NL - Alankomaat

NO - Norja

PL - Puola

PT - Portugali

RO - Romania

SK - Slovakia

SI - Slovenia

ES - Espanja

SE - Ruotsi

CH - Sveitsi

TR - Turkki

UK - Yhdistynyt kuningaskunta

## Tavaramerkit

B&G® ja Navico® ovat Navicon rekisteröityjä tavaramerkkejä.

NMEA® ja NMEA 2000® ovat National Marine Electronics Associationin rekisteröityjä tavaramerkkejä.

Navico suosittelee tarkastamaan maakohittaiset vaatimukset radioiden käyttölisensseille ennen tämän VHF-radion käyttöä. Käyttäjä on yksin vastuussa radioita koskevien asianmukaisten asennus- ja käyttökäytäntöjen noudattamisesta.

## MMSI- ja DSC-huomautukset

Käyttäjän MMSI (Marine Mobile Service Identity = meriradionumero) -tunniste on yksilöivä yhdeksännumeroinen tunnus. Sitä käytetään veneilykäyttöön tarkoitetuissa lähetin-vastaanottimissa, jotka käyttävät DSC (Digital Selective Calling) -toimintoa. Digital Selective Calling parantaa turvallisuutta ja käyttömukavuutta huomattavasti verrattuna vanhempiin VHF-radioihin, joissa tätä ominaisuutta ei ole.

- **Huomautus:** Monissa maissa ei ole DSC-viestinvälitystä tukevia radiotoistimia. DSC-ominaisuudesta voi silti olla hyötyä suorissa veneiden välisissä yhteyksissä, kun molemmissa veneissä on DSC-ominaisuudella varustettu radio.
- DSC-toimintojen käyttö edellyttää MMSI-tunnuksen hankkimista ja radioon syöttämistä. Voit hankkia MMSI-tunnuksen oman maasi viranomaisilta. Tämä saattaa olla maksullista. Jos et ole varma, kehen ottaa yhteyttä, kysy neuvoa B&G-jälleenmyyjältä.

- **Huomautus:** Tämän radion luomat DSC-hätäkutsut rajoittuvat samalle alueelle kuin tavalliset VHF-lähetykset. Hätäkutsua lähettävä alus voi luottaa DSC-toimintoon vain ollessaan GMDSS-rannikkoradioaseman kantavuusalueella. VHF-alueen tyypillinen kantama on suunnilleen 20 meripeninkulmaa. Tähän kuitenkin vaikuttaa suuresti antennin tyyppi, asennus, sääolot jne.

## Tietoa tästä käyttöohjeesta

Tämä käyttöopas käsittelee V20S-VHF-radion asennusta ja käyttöä. Lukijan erityishuomiota vaativat tärkeät tekstin kohdat on korostettu seuraavasti:

- **Huomautus:** Käytetään kiinnittämään lukijan huomio kommenttiin tai muihin tärkeisiin tietoihin.



**Varoitus:** Käytetään varoittamaan henkilöstöä mahdollisista loukkaantumisriskeistä tai laite- tai henkilövahingoista sekä kertomaan näiden riskien ehkäisemisestä.

# Sisällys

---

## **6 Yleiset tiedot**

- 7 Valikkojen avaaminen ja käyttö
- 10 Painikkeiden toiminnot

## **13 Radion valikot**

- 13 SCAN (Skannaus)
- 14 Watch (Seuranta)
- 15 Näyttö
- 16 Radio setup (Radion asetukset)
- 19 DSC setup (DSC-asetukset)
- 22 Hälytykset
- 23 Resetointi

## **24 DSC-kutsuvalikko**

- 24 DSC calls (DSC-kutsut)
- 27 Track buddy (Seuraa kaveria)
- 28 Contacts (Yhteystiedot)

## **29 My channels (Omat kanavat)**

## **30 Shortcuts (Pikavalinnat)**

## **31 Asennus**

- 31 Tarkistuslista
- 32 Asennustavat
- 32 Sopivan asennuspaikan valinta
- 37 Ensimmäisen käynnistyksen yhteydessä tehtävä määrittäminen

## **41 Tekniset tiedot**

## **44 Kanavataulukot**

- 44 EU- ja kansainvälinen kanavataulukko
- 52 Yhdysvaltojen kanavataulukko
- 54 KANADAN kanavataulukko

## **58 Mittapiirustukset**

## **59 NMEA 2000 -yhteensopiva PGN-luettelo**

# 1

## Yleiset tiedot

---

V20S-radion toiminnot:

- suurikokoinen kanavanäyttö
- sisäänrakennettu GPS-vastaanotin ja antenni
- ulkoinen GPS-antenniyhteys
- LCD-näytön kontrasti säädettävissä
- säädettävä näppäimistön painikkeiden taustavalo helpottaa käyttöä pimeällä
- vesitiivis ja toimintakykyinen veden alla, IPx7-suojausluokan mukainen
- GPS-pituus- ja -leveysasteet (LL) ja ajan näyttö (kun liitetty GPS-lähteeseen)
- lähetysteho valittavissa: korkea (25 W) tai matala (1 W)
- 4-painikkeinen luurisarja, jossa sisäänrakennettu kaiutin
- tehokas 4 W:n ulkoinen audiolähtö
- pääsy kaikkiin tällä hetkellä saatavilla oleviin veneilyn VHF-kanavapankkeihin (Yhdysvallat, Kanada, kansainvälinen) ja sääkanaviin siellä, missä saatavilla (mallin mukaan)
- oma pikapainike CH16/9-prioriteettikanavalle (kansainvälinen hätäkanava)
- TRI-avain DUAL/TRI-skannaukseen
- oma painike säälle: Wx
- DSC (Digital Selective Calling) -ominaisuus, joka on Global DSC Class D -standardin mukainen
- erillinen sisäänrakennettu CH70-vastaanotin
- hätäkutsupainike, joka lähettää MMSI-tunnusta ja sijaintia automaattisesti kuittaukseen asti
- yhteystietoluettelo, johon mahtuu 50 nimeä MMSI-numeroineen
- kolmen suosikkiryhmän MMSI-tallennus
- ryhmäkutsu ja kaikkien laivojen kutsu
- LL-sijaintitiedustelun tiedot
- säähälytys siellä, missä saatavilla (US-tila)
- ATIS-ominaisuus sisävesistöjä varten (EU-tila)
- automaattisen DSC-kytkennän poistaminen käytöstä ja DSC-testitoiminto.

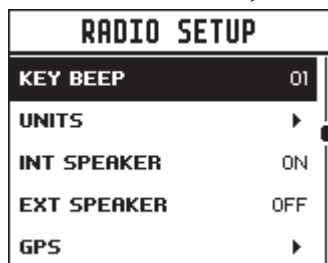
## Valikkojen avaaminen ja käyttö

Monen kohdan valikkoja voi avata useimmilla painikkeilla ja molemmilla kiertonupeilla.

Vaihtoehtoja selataan kanavanvalintanupilla. Valittu kohta on korostettu mustalla ja sen teksti näkyy valkoisena.

Korostettu kohta valitaan painamalla kanavanvalintanuppia.

Jos luettelo ei mahdu sivulle kokonaan, näytön oikeassa reunassa näkyy vierityspalkki. Vierityspalkin musta ruutu osoittaa korostetun valinnan suhteellisen sijainnin luettelossa.



Vierityspalkki osoittaa, että näytössä näkyvän tekstin ylä- ja alapuolella on lisää valintoja

Voit palata edelliseen valikkoon tai poistua valikoista kokonaan painamalla Exit (Poistu) -painiketta.

## Aakkosnumeeristen tietojen syöttö

Voit selata aakkosnumeerisia merkkejä kanavanvalintanuppia kiertämällä.

Kanavanvalintanuppia painamalla voit valita merkin ja siirtyä seuraavaan merkkiin.


















Voit siirtyä taaksepäin painamalla MENU (Valikko) -painiketta. Voit peruuttaa merkkien syöttämisen ja palata aiempaan valikkoon painamalla X-painiketta.

## LCD-näytön symbolit ja niiden selitykset

Kun V20S käynnistyy, sen näytössä näkyy hetken ajan laitteen merkki, malli, alue, ohjelmistoversio ja MMSI-tunnus.

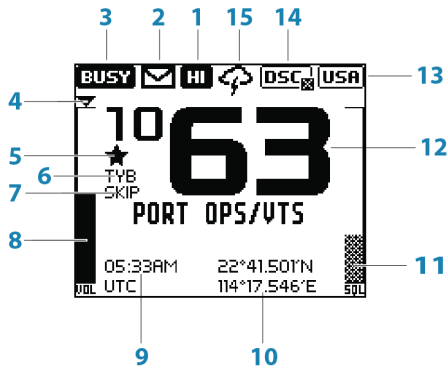


Seuraavat kuvakkeet saattavat näkyä näytössä tavallisen käytön aikana asetuksista riippuen:

Symboli	Merkitys
	Lähetys käynnissä
	Lähetysteho
	Käyttäjän tallentama sääkanava (vain EU/INT)
	Säävaroitus käytössä (vain USA/CAN)
	Vastaanotin varattu tulevan signaalin vuoksi
	Vastaamaton DSC-kutsu
	Duplex-kanava valittu (poissa käytöstä, kun Simplex)
	Local (Paikallinen) -tila käytössä (käytetään alueilla, joissa paljon radioliikennettä, kuten satamissa)
	Kanavaa voidaan vain vastaanottaa
	DSC-toiminto käytössä
	DSC-toiminto on käytössä, automaattinen vaihtaminen poissa käytöstä
	Vain EU-mallit – otettava käyttöön liikuttaessa sisävesillä Euroopassa
	Akun varaus alhainen (kytkeytyy arvolla 10,5 V)
	USA-kanavapankki valittu
	International (Kansainvälinen) -kanavapankki valittu (Käytettävissä olevat kanavat vaihtelevat valitun Country (Maa) -tilan mukaan)
	Canada (Kanada) -kanavapankki valittu
	Aktiivinen sääkanavapankki näytetään kanavapankin kuvakkeen sijaan väliaikaisesti (vain USA/CAN)
	Kanava tallennettu MY CHANNELS (Omat kanavat) -luetteloon
	Track your Buddy (Seuraa kaveria) -toiminto käytössä
	TRI-seuranta tai DUAL-skannaus käytössä
	GPS-simulaattori käytössä



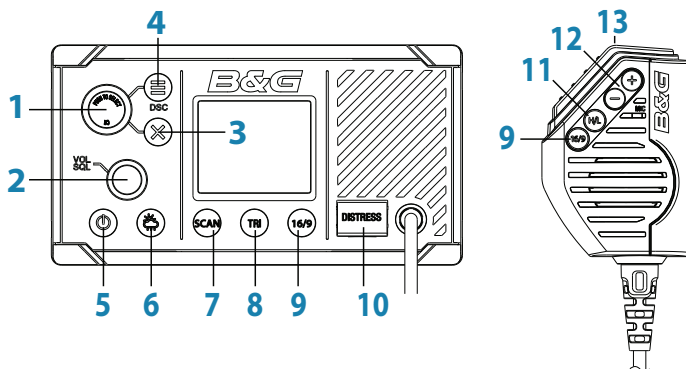
Esimerkki tyypillisestä näytöstä:



1. Kanavan lähetysteho on korkea
2. Vastaamaton DSC-kutsu kutsulokissa
3. Kanava on varattu
4. Äänenvoimakkuuden aktiivinen hallinta käytössä
5. Nykyinen kanava tallennettu My Channels (Omat kanavat) -luetteloon
6. Track your buddy -toiminto käytössä
7. Nykyinen kanava ohitetaan skannauksessa
8. Äänenvoimakkuuden osoitin
9. Aika (saadaan GPS:stä) – UTC-korjaus käytössä
10. Leveys-/pituusasteet
11. Kohinasalvan tason osoitin
12. Kanavan numero (2 tai 4 numeroa)
13. USA-kanavapankki käytössä
14. DSC-toiminto on käytössä, mutta automaattinen vaihtaminen on poissa käytöstä
15. Säävaroitustoiminto on käytössä.

## Painikkeiden toiminnot

Seuraavassa kuvataan painikkeiden/nappien suoria toimintoja. Lisätietoja painikkeilla mahdollisesti käytettävistä valikoista löytyy jäljempänä olevista kappaleista.



### 1. Kanavanvalintanappi / Valitse painamalla

Nuppia **kiertämällä** voit valita kanavia, selata valikkoa, syöttää aakkosnumeerisia merkkejä ja säätää taustavalon tasoa (aktiivisen valikon mukaan).

**Lyhyt painallus:** tee valintoja valikoissa.

**Pitkä painallus:** avaa MY CHANNELS (Omat kanavat) -luettelo.

### 2. VOL / SQL

Äänenvoimakkuuden ja kohinasalvan taso.

Voit valita, kumpaa asetusta säädetään **painamalla painiketta lyhyesti**. Valitun asetuksen tasopalkin yläpuolella näkyy pieni kolmion mallinen nuoli valinnan merkiksi. Voit suurentaa asetusta **kiertämällä** nuppia myötäpäivään ja pienentää kiertämällä vastapäivään. Äänenvoimakkuus koskee sekä sisäistä että ulkoista kaiutinta.

**Pitkä painallus:** avaa SHORTCUTS (Pikavalinnat) -luettelon.

### 3. POISTU

**Painamalla** poistumispainiketta voit poistaa väärin syötettyjä merkkejä, poistua valikosta tallentamatta muutoksia ja palata edelliseen näyttöön.

### 4. DSC-KUTSU / VALIKON VALINTA

**Lyhyt painallus:** siirry DSC Call (DSC-kutsu) -valikkoon ja tee DSC-kutsuja.

**Pitkä painallus:** avaa MENU SELECT (Valikon valinta) -sivu.

### 5. Virta/taustavalvo

**Lyhyt painallus:** säädä taustavalon voimakkuutta asteittain.

Voit säätää taustavalon tehoa suurin askelin painamalla painiketta

**Yleiset tiedot | V205-käyttöopas**

lyhyesti useita kertoja. Tarkempaa hienosäätöä voi tehdä kanavanvalintanupilla.

**Pitkä painallus:** kytke radio käyttöön tai pois käytöstä.

## 6. Säakanava

**Lyhyt painallus** (US/CAN-mallit): kuuntele viimeksi valittua NOAA:n/ Kanadan säakanavaa.

Muissa malleissa tämä vaihtaa käyttäjän määrittämälle kanavalle.

**Pitkä painallus** (muut kuin US/CAN-mallit): tallenna nykyinen kanava säakanavaksi.

## 7. SCAN

**Lyhyt painallus:** siirry ALL SCAN (Skannaa kaikki) -tilaan.

ALL SCAN -tila etsii toimintaa kaikilta kanavilta skannaamalla ne yksi toisensa jälkeen.

Kun signaali löytyy, skannaus pysähtyy kyseiselle kanavalle ja näyttöön ilmestyy BUSY (Varattu) -kuvake. Jos signaali katkeaa yli 5 sekunniksi, skannaus jatkuu automaattisesti.

Voit hypätä varatun kanavan yli väliaikaisesti ja jatkaa skannausta kiertämällä kanavanvalintanuppia. Kiertosuunta määrää sen, hakeeko skannaus kanavia nousevassa vai laskevassa järjestyksessä (eli eteen- vai taaksepäin). Jos kanava on edelleen varattu, kun koko kierros on käyty läpi, skannaus pysähtyy jälleen tämän kanavan kohdalle. Huomaa, että prioriteettikanavan yli ei voi hypätä.

Hyppää kanavan yli pysyvästi painamalla ENT-painiketta. LCD-näytössä näkyy tämän kanavan kohdalla SKIP (Jätä väliin) -kuvake.

Voit peruuttaa kanavan yli hyppäämisen valitsemalla kanavan normaalitilassa (ei skannaava tila) ja painamalla sitten ENT-painiketta. Tällöin SKIP-kuvake poistuu näytöstä. Myös radion käynnistäminen uudelleen palauttaa kaikki yli hypätyt kanavat.

Voit pysäyttää skannauksen nykyisen kanavan kohdalle ja palata normaalikäyttöön painamalla SCAN- tai EXIT-painiketta skannauksen ollessa käynnissä.

SCAN-painikkeen **painaminen pitkään** normaalikäytössä avaa SCAN (Skannaus) -valikon.

## 8. TRI (SEURANTA)

**Lyhyt painallus:** käynnistä DUAL WATCH -toiminto (kahden kanavan samanaikainen seuranta) tai TRI WATCH -toiminto (kolmen kanavan samanaikainen seuranta) (jos seurantakanava on määritetty).

**Pitkä painallus:** aseta nykyinen kanava seurattavaksi kanavaksi.

Kun TRI-painiketta painetaan lyhyesti, radio vaihtaa joko DUAL- tai TRI-seurantatilaan sen mukaan, onko seurantakanava määritetty.

Jos seurantakanavaa ei ole määritetty, radio siirtyy DUAL WATCH -tilaan, jossa seurataan nykyistä kanavaa ja prioriteettikanavaa (hätäkanava, useimmissa maissa CH16).

Jos seurantakanava on määritetty, radio siirtyy TRI WATCH -tilaan, jossa seurataan nykyistä kanavaa, seurantakanavaa ja prioriteettikanavaa (hätkänava, useimmissa maissa CH16). Jos radion asetus on Country: USA (Maa: Yhdysvallat), radio seuraa kahta prioriteettikanavaa: kanavia 9 ja 16.

#### 9. 16/9 (radio ja luurisarja)

**Lyhyt painallus:** vaihda prioriteettikanavalle. Voit palata alkuperäiselle kanavalle painamalla painiketta uudelleen.

**US-mallit: Pitkä painallus:** tee kanavasta 09 prioriteettikanava. Prioriteettikanava on oletusarvoisesti CH16.

#### 10. DISTRESS (HÄTÄ)

**Lyhyt painallus:** aloita hätäkutsu, jossa hädän laatu voidaan valita luettelosta.

**Pitkä painallus:** aloita hätäkutsu määrittämättä hädän syytä. Kutsu lähetetään kaikille DSC-radioille, joten se käynnistää hälytyksen kaikissa kantaman sisällä olevissa DSC-radioissa. Jos sijaintitiedot ovat saatavilla, ne lähetetään myös.

#### 11. H/L (vain luurisarjan mikrofoni)

Lähetysteho.

**Painamalla** painiketta voit vaihtaa korkean (25 W) ja matalan (1 W) lähetystehon välillä. Teho koskee koko kanavapankkia. LCD-näytössä näytetään valinnan merkiksi joko HI (Korkea) tai LO (Matala).

Jotkin kanavat sallivat vain matalatehoiset lähetykset. Jos lähetystehoa yritetään muuttaa tällaisen kanavan ollessa käytössä, kuuluu virheestä ilmoittava äänimerkki.

Jotkin kanavat sallivat aluksi vain matalatehoiset lähetykset, mutta teho voidaan vaihtaa korkeaksi **painamalla PTT-painiketta ja pitämällä sitten H/L-painiketta painettuna**. Jos haluat lähettää jälleen korkealla teholla, pidä H/L-painike painettuna, kun vapautat PTT-painikkeen.

#### 12. +/- (vain luurisarjan mikrofoni)

Kanavan vaihto.

**Lyhyt painallus:** + -painike valitsee seuraavan ylemmän kanavan ja -painike valitsee seuraavan alemman kanavan. Jos painiketta pidetään pohjassa, radio selaa nopeasti kaikki kanavat pienen viiveen jälkeen.

#### 13. PTT (vain luurisarjan mikrofoni)

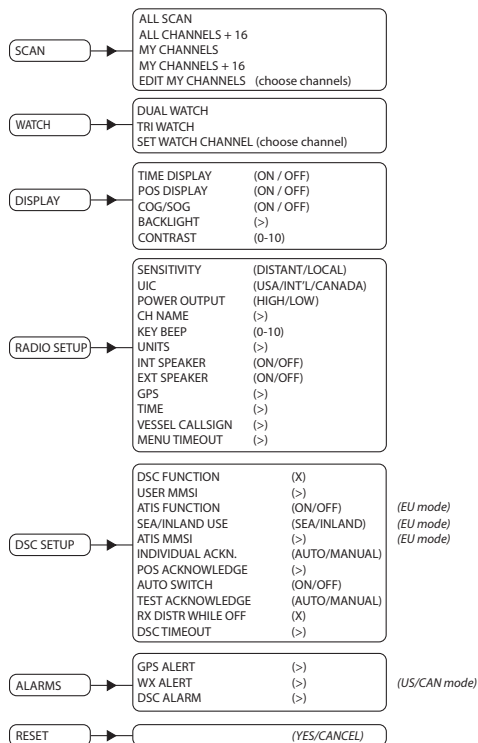
Tangentti (Push-to-talk).

Lähetä painamalla painiketta. Pidä painiketta painettuna vain lähetettävän viestin ajan. Radio ei voi vastaanottaa ja lähettää samanaikaisesti.

# 2

## Radion valikot

Kun MENU (Valikko) -painiketta painetaan pitkään, MENU SELECT (Valikon valinta) -sivu avautuu. Seuraavassa on esitetty valikkorakenne (vain ylätaso ja 2. taso):



Näppäin:

(>) lisää valikon vaihtoehtoja.

(X) valitse tai poista valinta. X tarkoittaa, että vaihtoehto on käytössä.

### Scan (Skannaus)

Tässä valikossa voit valita käyttöön otettavan skannaustilan sekä valita MY CHANNELS (Omat kanavat) -luettelossa skannattavat kanavat.

→ **Huomaa:** Skannaus ei ole käytössä, jos ATIS-tila on käytössä.

### All scan (Skannaa kaikki)

Skannaa kaikki kanavat kierrosmaisesti.

## All channels + 16 (Kaikki kanavat + 16)

Skannaa kaikki kanavat kierrosmaisesti, mutta tarkastaa prioriteettikanavan jokaisen kanavanvaihdon jälkeen.

## My channels (Omat kanavat)

Skannaa kaikki kanavat, jotka on valittu kohdassa EDIT MY CHANNELS (Muokkaa omia kanavia).

## My channels + 16 (Omat kanavat + 16)

Skannaa kaikki kohdassa EDIT MY CHANNELS (Muokkaa omia kanavia) valitut kanavat ja tarkistaa prioriteettikanavan jokaisen kanavanvaihdon jälkeen.

## Edit my channels (Muokkaa omia kanavia)

Täällä voit luoda oman kanavaluettelon. Sitä käytetään MY CHANNELS (Omat kanavat) -skannauksessa.

MY CHANNELS		
SELECT ALL		<input type="checkbox"/>
1001	PORT OPS/VTS	<input type="checkbox"/>
1005	PORT OPS/VTS	<input checked="" type="checkbox"/>
06	SAFETY	<input type="checkbox"/>
1007	COMMERCIAL	<input checked="" type="checkbox"/>

## Watch (Seuranta)

Tässä valikossa voit valita käyttöönotettavan seurantatilan ja valita seurantakanavan. Seurantatilat ovat kuin kanavien alijoukon kanavaskannaus. Siinä selvitetään, onko kanavalla aktiivista radioliikennettä kuuntelemalla jokaista kanavaa 3 sekunnin ajan.

→ **Huomaa:** Seurantatilat eivät ole käytössä, jos ATIS-tila on käytössä.

## Kahden kanavan tarkkailu

Kun tämä asetus on valittu, radio tarkkailee nykyistä kanavaa ja prioriteettikanavaa (kanava 16).

## TRI watch (Kolmen kanavan tarkkailu)

Kun tämä asetus on valittu, radio tarkkailee nykyistä kanavaa, käyttäjän valitsemaa seurantakanavaa ja prioriteettikanavaa (kanava 16).

## Set Watch Channel (Aseta seurantanava)

Täällä voit valita tarkkailtavan kanavan kaikkien käytettävissä olevien kanavien joukosta. Valittua kanavaa käytetään TRI WATCH (Kolmen kanavan tarkkailu) -tilassa.

- **Huomautus:** Jos radio on määritetty Yhdysvaltain markkinoille, se tarkkailee kahta kanavaa: kanavia 9 ja 16.

## Näyttö

Tässä valikossa voit mukauttaa osaa näytössä näkyvistä tiedoista ja säätää näytön näkyvyyttä käyttäjälle ja käyttöoloihin sopivaksi.

### Time display (Ajan näyttö)

Kytke ajan näyttö käyttöön tai pois käytöstä. ON = käytössä, OFF = poissa käytöstä.

Jos valinta on käytössä, COG/SOG-tietojen näyttö poistetaan käytöstä näytön rajallisen tilan vuoksi.

Jos UTC (koordinoitu yleisaika) -korjaus on käytössä, ajan alapuolella lukee LOC (Local Time = paikallinen aika). Jos korjausta ei ole otettu käyttöön, sen tilalla lukee UTC.

### POS display (POS-näyttö)

Kytke radioon yhdistetystä GPS:stä saadun sijainnin näyttö käyttöön tai pois käytöstä. ON = käytössä, OFF = poissa käytöstä. Jos radioon ei ole kytketty GPS-laitetta ja tiedot on syötetty manuaalisesti, sijainnin edellä näkyy kirjain M.

### COG/SOG

Kytke valitusta GPS-lähdöstä saatujen COG/SOG-tietojen näyttö käyttöön tai pois käytöstä. ON = käytössä, OFF = poissa käytöstä.

Jos valinta on käytössä, ajan näyttö poistetaan käytöstä näytön rajallisen tilan vuoksi.

## Taustavalo

### Backlight level (Taustavalon taso)

Kun tämä kohta on valittu, voit säätää taustavalon kirkkauden tasoa kanavanvalintanupin avulla. Valittavat säädöt ovat OFF (Poissa käytöstä) ja 1–10.

Voit kytkeä yötilan käyttöön painamalla MENU SELECT (Valikon valinta) -painiketta (näytöstä tulee päinvastainen).

## Network group (Verkkoryhmä)

Jos haluat säätää kaikkien NMEA 2000 -verkossa olevien B&G-laitteiden taustavalon kirkkautta yhtä aikaa, aseta arvoksi sama kuin muillakin laitteilla. Jos haluat pitää taustavalon säädön itsenäisenä, käytä arvoa, jota ei käytetä muualla.

## Kontrasti

Kun tämä kohta on valittu, voit säätää näyttöjen kontrastia kanavanvalintanupin avulla. Valittavat asetukset ovat 00–10.

## Radio setup (Radion asetukset)

Tässä valikossa on asetuksia, jotka yleensä määritetään asennuksen yhteydessä. Niitä tarvitsee harvoin muuttaa jälkikäteen.

### Local/Dist (Paikallinen/etäisyys)

Tällä asetuksella voit parantaa vastaanottimen herkkyyttä joko paikallisesti (LOCAL) tai suuremmilla etäisyyksillä (DIST).

LOCAL (Paikallinen) -asetusta ei suositella käytettäväksi avomerellä. Se on tarkoitettu käytettäväksi alueilla, joissa on paljon radioliikennettä, kuten sataman tai kaupungin läheisyydessä.

### UIC

Täällä voit valita joko yhdysvaltalaisen, kansainvälisen tai kanadalaisen kanavapankin. Valittu kanavapankki ja viimeksi käytetty kanava näkyvät LCD-näytössä. Kaikki kanavakartat löytyvät luvusta 8.

→ **Huomautus:** UIC ei välttämättä ole saatavilla kaikissa malleissa.

### Lähtöteho

Täällä voit vaihtaa korkean (25 W) ja matalan (1 W) lähetystehon välillä. Teho koskee koko kanavapankkia. LCD-näytössä näytetään valinnan merkiksi joko HI (Korkea) tai LO (Matala). Matalatehoinen lähetys käyttää huomattavasti vähemmän (noin 1/4) akkuvirtaa, joten sitä kannattaa käyttää lyhyen kantaman viestittelyssä ja akkukapasiteetin ollessa rajallinen.

→ **Huomautus:** Joitakin kanavia ei voi kytkeä korkealle lähetysteholle. Niiden kohdalla näkyy LO (Matala) valikossa tehdyn lähtötehon asetuksesta riippumatta.



## CH name (Kanavan nimi)

Täällä voit muokata tai poistaa näytössä näkyviä kanavien nimien kuvauksia. Valitsemalla tämän kohdan, voit muokata tällä hetkellä käytössä olevan kanavan kuvausta. Sen enimmäispituus on 12 merkkiä.

## Key beep (Näppäinäänet)

Täällä voit säätää näppäinänten voimakkuutta.

Äänenvoimakkuuden säätöväli on 00–10 (00 on poissa käytöstä ja 10 on kovaäänisin asetus).

## Yksiköt

Kohdassa SPEED (Nopeus) voit valita, missä yksiköissä nopeus näytetään: KNOTS = solmua, MPH = mailia tunnissa ja KPH = kilometriä tunnissa.

Kohdassa COURSE (Kurssi) voit valita kurssin näyttötavan: MAGNETIC (Magneettinen) tai TRUE (Todellinen).

Todellinen pohjoissuunta korjataan erannosta johtuen.

Magneettisen pohjoissuunnan lähteen on annettava myös magneettisen vaihtelun tiedot, jos suunta halutaan näyttää todellisena pohjoissuuntana.

## Int speaker (Sisäinen kaiutin)

Kytke radion sisäinen kaiutin käyttöön tai pois käytöstä. ON = käytössä, OFF = poissa käytöstä.

## Ext speaker (Ulkoinen kaiutin)

Kytke radion ulkoinen kaiutin käyttöön tai pois käytöstä. ON = käytössä, OFF = poissa käytöstä.

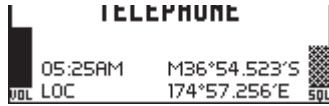
## GPS

### MANUAALINEN

Kun radio ei vastaanota sijaintitietoja ulkoisesta antennista tai kun radioon ei ole yhdistetty antennia, voit syöttää GPS-sijainnin (ja ajan) toisesta lähteestä valitsemalla MANUAL (Manuaalinen).

Manuaalisesti syötettyä GPS-sijaintia voidaan käyttää DSC-kutsuissa.

Jos POS Display (POS-näyttö) -asetus on kytketty käyttöön (ON), leveys- ja pituusasteet näkyvät näytössä ja niiden edessä on kirjain **M** manuaalisen syötön merkiksi.



- **Huomautus:** Manuaalisesti syötetyt tiedot korvataan automaattisesti, kun radio vastaanottaa oikean GPS-sijainnin NMEA 0183- tai NMEA 2000 -portin tai sisäisen GPS-vastaanottimen kautta GPS SOURCE (GPS-lähde) -asetusten mukaisesti.

### GPS SOURCE (GPS-lähde)

- Valitse NMEA 2000 GPS:lle NMEA 2000 -verkossa. Luettelo saatavilla olevista NMEA 2000 -verkkoon asennetuista laitteista näytetään. Voit valita parhaan NMEA 2000 -verkossa näkyvän GPS-lähteen tai minkä tahansa muun luettelon laitteen valitsemalla asetuksen AUTO SELECT (Automaattinen valinta).
- Jos haluat radion kuuntelevan NMEA 0183 -portin GPS-tietoja, valitse NMEA 0183.
- Käytä sisäistä GPS-järjestelmää valitsemalla BUILT-IN (Sisäänrakennettu). Voit sen jälkeen valita käytettäväksi radioon sisäänrakennetun INTERNAL (Sisäinen) GPS -antennin tai lisävarusteena saatavan EXTERNAL (Ulkoinen) GPS -antennin, joka on yhdistetty radion ulkoisen GPS-antennin SMA-porttiin.

### CHECKSUM (Tarkistussumma)

Voit ottaa asetuksen käyttöön (ON) tai poistaa sen käytöstä (OFF) valitsemalla asetuksen. Kun asetus on käytössä (ON), NMEA 0183 -laitteesta saadut tiedot vahvistetaan. Jos tarkistussumma ei täsmää, tietoja ei huomioida. Kun asetus on pois käytöstä (OFF), tietojen vioittumiselle ei ole toleranssia.

### GPS SIM (GPS-simulaattori)

Voit ottaa asetuksen käyttöön (ON) tai poistaa sen käytöstä (OFF) valitsemalla asetuksen.

Kun GPS-simulaattori on käytössä (ON), näytössä näkyvät simuloitu nopeus maan suhteen (SOG), kurssi maan suhteen (COG) ja LL-sijainti. Tämä on vain havainnollistamista varten. SIM-kuvake näkyy, jotta käyttäjä tietää tämän tilan olevan käytössä.

### → **Huomautuksia:**

- DSC-lähetystä ei voi lähettää simulaattoritilassa.
- GPS-simulaattori asetetaan pois käytöstä (OFF) aina, kun radion virta katkaistaan ja kytketään takaisin, tai kun oikeita GPS-tietoja on saatavilla.

## Aika

### Time Offset (Ajan poikkeama)

Kohdassa TIME OFFSET (Ajan poikkeama) voit syöttää UTC-ajan ja paikallisen ajan eron. Ajan voi syöttää 15 minuutin välein. Enimmäispoikkeama on  $\pm 13$  tuntia.

→ **Huomautus:** Järjestelmä ei siirry kesäaikaan automaattisesti.

### Time Format (Ajan esitysmuoto)

Voit valita joko 12 ja 24 tunnin kellon.

### Vessel call sign (Aluksen kutsutunnus)

Täällä voit asettaa aluksen kutsutunnuksen. Radio ei käytä tunnusta. Se on vain arkiston pitoa varten.

### Menu timeout (Valikon aikakatkaistu)

Radio voidaan asettaa palaamaan normaaliin toimintatilaan tietyn ajan kuluttua, jos radiota ei ole käytetty jonkin valikon ollessa auki. Vaihtoehdot ovat NONE (Ei mitään), 5 MINS (5 minuuttia), 10 MINS (10 minuuttia) ja 15 MINS (15 minuuttia). (Oletusasetus on 10 MINS [10 minuuttia]).

→ **Huomautus:** Kun radion DSC-kutsu jätetään päälle, käytetään eri aikakatkaistua. Katso "DSC timeout (DSC-aikakatkaistu)" sivulla 22

## DSC setup (DSC-asetukset)

### DSC Function (DSC-toiminto)

On suositeltavaa pitää DSC-toiminnallisuus aina käytössä paitsi silloin, kun alus on ATIS-alueella. Radioon on syötettävä MMSI-numero ennen kuin DSC-toiminnon voi ottaa käyttöön.

### User MMSI (Käyttäjän MMSI)

Syötä käyttäjän MMSI-numero, jotta voit käyttää radion DSC-toimintoa. Tämän yksilöllisen numeron saa paikalliselta radioliikenneviranomaiselta. **ÄLÄ** syötä satunnaista itse keksimääsi numerosarjaa.

→ **Huomautus:** Jos sinun on muutettava MMSI-numeroasi sen jälkeen, kun se on kerran syötetty radioon, ota yhteyttä B&G-jälleenmyyjään.

### **ATIS function (ATIS-toiminto) (vain EU ATIS -radiot)**

ATIS-toiminnon on oltava käytössä, kun liikutaan RAINWAT-sopimukseen kuuluvien valtioiden sisävesillä. Toimintoa EI saa käyttää näiden alueiden ulkopuolella. DSC-toiminto ei ole käytössä, kun ATIS-toiminto on kytketty käyttöön.

### **Sea/Inland mode (Meri-/sisämaatila) (vain EU ATIS -radiot)**

Vaihtaa DSC (Meri)- ja ATIS (Sisämaa) -toimintojen välillä. Molemmat toiminnot eivät voi olla valittuina samaan aikaan.

### **ATIS ID (ATIS-tunnus) (vain EU ATIS -radiot)**

Radion ATIS-toiminnon käyttö edellyttää ATIS-numeron syöttämistä. Tämän yksilöivän numeron saa paikalliselta radioliikenneviranomaiselta. ÄLÄ syötä satunnaista itse keksimääsi numerosarjaa.

- **Huomautus:** Jos sinun on muutettava ATIS ID -numeroasi sen jälkeen, kun se on kerran syötetty radioon, ota yhteyttä B&G-jälleenmyyjään.

### **INDIVIDUAL ACK (Yksilöllisten Individual -kutsujen kuittaus)**

Radio voidaan määrittää joko automaattisesti kuittaamaan tulevat yksilölliset Individual-kutsut tai edellyttämään manuaalista toimintaa:

#### **AUTO**

Radio vaihtaa pyydetylle kanavalle 15 sekunnin viiveen jälkeen ja lähettää automaattisen kuittauksen, minkä jälkeen se on valmis keskustelua varten.

Tämä on oletusasetus US-malleissa.

#### **MANUAALINEN**

Käyttäjän on lähetettävä kuittaus manuaalisesti sekä vaihdettava manuaalisesti pyydetylle kanavalle. Tämä on oletusasetus EU-malleissa.

- **Huomautus:** Tämä koskee vain Individual (Yksilöllinen) -tyyppisiä kutsuja.

## **POS ACK (Sijaintipyynnön kuittaus)**

Radio voidaan määrittää joko kuittaamaan tulevat sijaintipyynnöt automaattisesti, vaatimaan käyttäjän manuaalista kuittausta tai jättämään pyynnöt huomiotta.

### **AUTO**

Lähetää nykyisen sijainnin kutsuvalle radiolle automaattisesti.

### **MANUAALINEN**

Käyttäjän on valittava sijaintitietojen lähetys manuaalisesti.

### **EI PALA**

Kaikki tulevat sijaintitietopyynnöt jätetään huomiotta.

## **AUTO SWITCH (Automaattinen kanavan vaihto)**

Tämä asetus liittyy vain All Ships (Kaikki laivat)- ja Group (Ryhmä) -DSC-pyyntöihin.

Vastaanotettu DSC-kutsu saattaa sisältää pyynnön vaihtaa tietylle kanavalle keskustelun jatkamista varten. Kun AUTO SWITCH (Automaattinen kanavan vaihto) -asetus on käytössä (ON), radio vaihtaa kanavaa 10 sekunnin viiveen jälkeen. Radio näyttää myös valinnat, joiden avulla voit vaihtaa kanavaa heti tai hylätä pyynnön ja pysyä nykyisellä kanavalla.

Kun AUTO SWITCH (Automaattinen kanavan vaihto) -asetus on poissa käytöstä (OFF), kaikki kanavanvaihtopyynnöt on vahvistettava manuaalisesti.

## **TEST ACK (Testikutsujen kuittaus)**

Radio voidaan määrittää joko automaattisesti kuittaamaan tulevat testikutsut tai edellyttämään manuaalista toimintaa:

### **MANUAALINEN**

Käyttäjän on valittava manuaalisesti, lähetetäänkö kuittaus vai perutaanko.

### **AUTO**

DSC-testikutsu kuitataan automaattisesti 10 sekunnin viiveen jälkeen.

## **Receive distress while off (Hätäkutsujen vastaanotto poiskytkettynä)**

Kun tämä ominaisuus on käytössä, radio hälyttää DSC-hätäkutsun saapuessa myös silloin, kun DSC-toiminto on poissa käytöstä. Ominaisuus toimii, vaikka radioon ei olisi syötetty MMSI-numeroa.

## **DSC timeout (DSC-aikakatkaaisu)**

Radio voidaan asettaa palaamaan normaaliin toimintatilaan, jos radio on ollut käyttämättä tietyn aikaa DSC-kutsun ollessa käynnissä. Hätäkutsuille käytetään eri ajastinta kuin muille DSC-kutsuille:

### **Distress (Hätä)**

Vaihtoehdot ovat NONE (Ei mitään), 5 MINS (5 minuuttia), 10 MINS (10 minuuttia) ja 15 MINS (15 minuuttia).  
(Oletusasetus on NO TIMEOUT [Ei aikakatkaisua]).

### **Non Distress (Ei hätä)**

Vaihtoehdot ovat NONE (Ei mitään), 5 MINS (5 minuuttia), 10 MINS (10 minuuttia) ja 15 MINS (15 minuuttia).  
(Oletusasetus on 15 MINS [15 minuuttia]).

## **Hälytykset**

### **GPS alert (GPS-hälytys)**

GPS alert (GPS-hälytys) varoittaa käyttäjää siitä, että valittu GPS-lähde ei lähetä kelvollista sijaintitietoa. Siihen kuuluu äänimerkki ja visuaalinen hälytys (näyttö vilkkuu ja näytössä näkyy varoitusteksti).

### **GPS alert function (GPS-hälytyksen toiminta)**

Kytke puuttuvien GPS-tietojen hälytykset käyttöön (ON) tai pois käytöstä (OFF). Tämä koskee äänimerkkiä, näytön vilkkumista ja varoitustekstiä.

### **Alert volume (Hälytyksen äänenvoimakkuus)**

Vaihtoehdot ovat HIGH (Korkea), LOW (Matala) ja OFF (Poissa käytöstä).

### **Screen flash (Näytön vilkkuminen)**

Valittavat asetukset ovat ON (Käytössä) ja OFF (Poissa käytöstä).

## **WX alert (WX-hälytys) (vain US/CAN)**

WX-hälytys ilmoittaa käyttäjälle, että radio on vastaanottanut erityisvaroituksen sääkanavalta.

Siihen kuuluu äänimerkki ja visuaalinen hälytys.

## **WX alert function (WX-hälytyksen toiminta)**

Valitse, ilmoittaako radio säähälytyksistä. ON = hälytys käytössä, OFF = poissa käytöstä. Tähän kuuluu seuraavat toiminnot: vaihto viimeksi käytetylle sääkanavalle, äänimerkki, näyttöviesti ja vilkkuva taustavalo.

## **Alert volume (Hälytyksen äänenvoimakkuus)**

Vaihtoehdot ovat HIGH (Korkea), LOW (Matala) ja OFF (Poissa käytöstä).

## **Screen flash (Näytön vilkkuminen)**

Valittavat asetukset ovat ON (Käytössä) ja OFF (Poissa käytöstä).

## **DSC Alarm (DSC-hälytys)**

Tällä voit muuttaa joidenkin tulevien kutsutyypin hälytyksen äänenvoimakkuutta ja näytön vilkkumista.

Voit muuttaa SAFETY (Varoitus)-, ROUTINE (Rutiini)- ja URGENCY (Pika) -tyyppisten kutsujen seuraavia asetuksia:

## **Alert volume (Hälytyksen äänenvoimakkuus)**

HIGH (Korkea), LOW (Matala) ja OFF (Poissa käytöstä).

## **Screen flash (Näytön vilkkuminen)**

ON (Käytössä) ja OFF (Poissa käytöstä).

→ **Huomautus:** Hätäkutsujen hälytysasetuksia ei voi muuttaa.

## **Resetointi**

Tällä toiminnolla voit palauttaa laitteen tehdasasetukset. Toiminto ei vaikuta MMSI-asetuksiin, kaverilistan syötteisiin eikä mukautettuihin kanavien nimiin.

# 3

## DSC-kutsuvalikko

DSC (Digital Selective Calling = digitaaliselektiivikutsutoiminto) on VHF-, MF- ja HF-radiokutsujen muodostamiseen käytetty puoliautomaattinen toiminto. Yksi suuri DSC-radioiden etu on, että ne voivat vastaanottaa kutsuja toisilta DSC-radioilta ollessaan eri kanavalla kuin kutsun lähettänyt radio. Kutsuva radio lähettää myös käytettävän kanavan tiedot, jotta keskustelu voidaan aloittaa. DSC-kutsuja on useita eri tyyppisiä. Lähetetyn kutsun tyyppi määrää sen, mitä tietoja kutsun mukana lähetetään ja miten muut radiot reagoivat tulevaan kutsuun.

Seuraavat vaihtoehdot tulevat näkyviin, kun DSC-painiketta painetaan:

### DSC calls (DSC-kutsut)

Tästä valikosta pääsee käsiksi neljään kutsutyyppiin ja niihin liittyviin valintoihin.

### Henkilöt

Tätä käytetään lähetettäessä kutsu yksittäiselle alukselle.

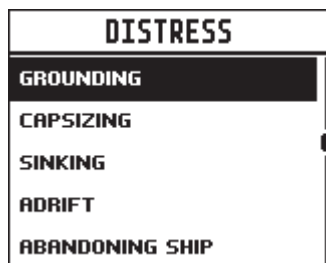
Kutsu voidaan käynnistää joko valitsemalla alus CONTACTS (Yhteystiedot) -luettelosta, syöttämällä uuden aluksen MMSI-tunnus kohdassa MMSI (MANUAL) tai valitsemalla alus RECENT (Viimeisimmät) -luettelosta.

Kun näyttöön aukeaa SEND TO (Lähetä kohteeseen) -sivu, voit valita keskustelulle käytettävän kanavan kiertämällä kanavanvalintanuppia.

### Distress (Hätä)

Hätävalikkoon pääsee DSC Calls (DSC-kutsut) -valikon kautta tai suoraan painamalla lyhyesti radion etupaneelissa olevaa Distress (Hätä) -painiketta.

Hätäkutsun syy on valittava luettelosta. Kutsun vastaanottavat radiot näkevät syyn.



Kun hätäkutsu on lähetetty, radio odottaa kuittausta.



<b>CALL SENT</b>
<b>DISTRESS UNDESIGNATED WAITING FOR ACK RESEND IN 03:38</b>
<b>≡ OPTION   ✕ CANCEL</b>

Hätäkutsu lähetetään automaattisesti uudelleen 3,5–4,5 minuutin välein, kunnes sille saadaan kuittaus.

Käyttäjä voi valita vaihtoehtoisesti jonkin seuraavista:

**RESEND** (Lähetä uudelleen) (kohdassa OPTION [Asetus], johon pääsee painamalla valikko/DSC-painiketta). Lähettää hätäkutsun uudelleen välittömästi.

**PAUSE** (Tauota) (kohdassa OPTION [Asetus], johon pääsee painamalla valikko/DSC-painiketta). Pysäyttää hätäkutsun automaattisen uudelleenlähetyksen ajastimen.

**CANCEL** (Peruuta) (paina X-painiketta). Peruuttaa hätäkutsun.

Kun hätäkutsun peruutus lähetetään, näytössä näkyy teksti PTT --> REASON (Syy). Tämä kehottaa käyttäjää ilmoittamaan peruutuksen syyn.

<b>CALL SENT</b>
<b>DISTRESS CANCEL SENT PTT --&gt; REASON</b>

Kun hätäkutsulle on saatu kuittaus, hälytys on hiljennettävä ja hädän syy ilmoitettava selkeästi painamalla mikrofonin tangenttia ja puhumalla.

Seuraavat tiedot (jos saatavilla) sisältyvät hätäkutsuun:

- hädän laatu (jos valittu)
- sijaintitiedot (viimeisin GPS-sijainti tai manuaalisesti syötetty sijainti pidetään 23,5 tuntia tai virran katkaisemiseen asti).

## Ryhmä

Tällä toiminnolla voidaan lähettää viesti usean aluksen ryhmälle, jonka kaikilla aluksilla on sama Group Call ID (GCID) -ryhmäkutsutunnus.

Kutsu voidaan käynnistää valitsemalla ryhmä ryhmäluettelosta, syöttämällä uusi GCID-ryhmäkutsutunnus tai valitsemalla ryhmä

RECENT (Viimeisimmät) -luettelosta.

Kun näyttöön aukeaa SEND TO (Lähetä kohteeseen) -sivu, voit valita keskustelulle käytettävän kanavan kiertämällä kanavanvalintanuppia.

### **All ships (Kaikki laivat)**

Tällä toiminnolla voidaan lähettää kutsu KAIKILLE kantoalueella oleville DSC-varustetuille aluksille. Toiminto on hyvin samankaltainen kuin hätäkutsu. Kutsun syy on valittava. Se voi olla joko SAFETY (Varoitus) tai URGENCY (Pika).

Kun näyttöön aukeaa SEND TO (Lähetä kohteeseen) -sivu, voit valita keskustelulle käytettävän kanavan kiertämällä kanavanvalintanuppia.

### **Call logs (Kutsulokit)**

Näyttää tietueen lähetetyistä (SENT), vastaanotetuista (RECEIVED) ja hätäkutsuista (DISTRESS).

### **POS request (POS-pyyntö)**

Tällä toiminnolla voidaan lähettää toiselle alukselle sijaintipyyntö. Kutsu voidaan käynnistää joko valitsemalla alus CONTACTS (Yhteystiedot) -luettelosta, syöttämällä uuden aluksen MMSI-tunnus kohdassa MMSI (MANUAL) tai valitsemalla alus RECENT (Viimeisimmät) -luettelosta.

Koska toiminto ei vaadi puheyhteyttä, alusten välistä kanavaa ei voi valita.

### **POS report (POS-raportti)**

Tällä toiminnolla voidaan lähettää sijaintiraportti kutsutulle alukselle.

### **DSC test (DSC-testi)**

Tällä toiminnolla voidaan lähettää toiselle alukselle testikutsu. Kutsu voidaan käynnistää joko valitsemalla alus CONTACTS (Yhteystiedot) -luettelosta, syöttämällä uuden aluksen MMSI-tunnus kohdassa MMSI (MANUAL) tai valitsemalla alus RECENT (Viimeisimmät) -luettelosta.

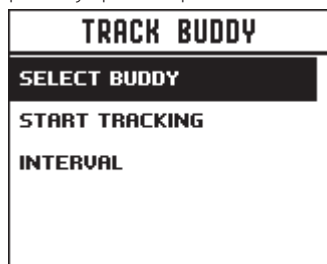
Keskustelukanavaa ei voi valita.

### **MMSI/GPS**

Näyttää syötetyn MMSI-numeron ja GPS-sijaintitiedot.

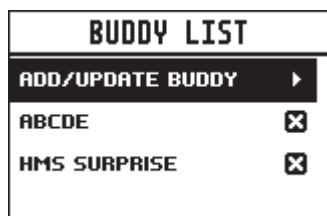
## Track buddy (Seuraa kaveria)

Voit lähettää toistuvan sijaintipyynnön enintään viidelle Contacts (Yhteystiedot) -luettelon alukselle. Toistovälin voi määrittää. Kaveriluettelo tallentuu muistiin pysyvästi, ja seurannan voi kytkeä päälle ja pois tarpeen mukaan.



### Select buddy (Valitse kaveri)

Näyttää jo olemassa olevat kaverit. Täällä voit myös lisätä uusia. Jo kaveriluettelossa olevan kaverin valitseminen poistaa kyseisen kaverin.



Kohdassa ADD/UPDATE BUDDY (Lisää/päivitä kaveri) voit tarkastella koko yhteystietoluetteloa ja valita, kenet lisätään seurattavaksi.

### Start tracking / Stop tracking (Aloita seuraaminen / Lopeta seuraaminen)

Kun valitset START TRACKING (Aloita seuraaminen) -valinnan, laite alkaa seurata niitä kavereita, joiden seuranta on kytketty käyttöön (ON) Track buddy (Seuraa kaveria) -luettelossa. Radion näytössä näkyy, mitä kaveria kutsutaan parhaillaan. Jos kuittausta ei tule, radio yrittää kutsua uudelleen muutaman sekunnin kuluttua. Uusia yrityksiä tehdään vain yksi seurantaväliä kohden. Jos seuranta on jo käynnissä, START TRACKING (Aloita seuraaminen) -tekstin tilalla lukee STOP TRACKING (Lopeta seuraaminen).

### Interval (Aikaväli)

Kavereille lähetettävien seurantakutsujen väliä voidaan säätää välillä 5–60 minuuttia.

## Contacts (Yhteystiedot)

Käytetään yksittäisten yhteystietojen ja ryhmien hallintaan ja kutsumiseen.

### View/Add Contact (Näytä/lisää kontakti)

Tänne voit tallentaa DSC-toiminnolla säännöllisesti kutsumiesi alusten nimet ja niiden MMSI-tunnukset. Enimmäismäärä on 50. Yhteystiedot tallennetaan nimen mukaan aakkosjärjestyksessä.

Voit luoda uuden yhteystiedon valitsemalla ADD NEW (Lisää uusi).

Kun valitset yhteystietoluettelosta nimen, voit joko tehdä DSC-kutsun tai sijaintipyynnön, muokata yhteystietoa tai poistaa sen.

### View/Add Group (Näytä/lisää ryhmä)

Tämän toiminnon avulla voit luoda, muokata tai poistaa alusryhmiä. Enimmäismäärä on 20, ja ne tallennetaan aakkosjärjestyksessä.

Ryhmän luomiseen vaaditaan vain nimi ja Group Call ID (GCID) -ryhmäkutsutunnus. GCID-tunnus alkaa aina numerolla 0. Loput numerot ovat käyttäjän valittavissa. Kaikissa saman ryhmän aluksissa on oltava sopiva DSC-radio, johon syötetään sama GCID-tunnus. Jos valitset ryhmäluettelosta valmiin ryhmän nimen, voit muokata kyseistä ryhmää, poistaa sen tai lähettää sille kutsun.

- **Huomautus:** Kun tähän luetteloon lisätään ryhmä, radio alkaa reagoida ryhmäkutsuihin, jotka on tehty sellaisella radiolla, jonka muistissa on sama ryhmänumero.

# 4

## My channels (Omat kanavat)

MY CHANNELS (Omat kanavat) -sivulle pääsee painamalla kanavanvalintanuppia pitkään.

Tältä sivulta pääsee nopeasti useasti käytetyille kanaville.

Kun sivu avataan ensimmäisen kerran, näytetään luettelo kaikista kanavista, joista voi valita halutut kanavat pikasiirtymistä varten.

MY CHANNELS		
SELECT ALL		<input type="checkbox"/>
06 SAFETY		<input checked="" type="checkbox"/>
08 COMMERCIAL		<input type="checkbox"/>
09 CALLING		<input checked="" type="checkbox"/>
10 COMMERCIAL		<input type="checkbox"/>

Kun sivu avataan tämän jälkeen, vain valitut kanavat näytetään.

Kun jokin kanavista valitaan, sivu sulkeutuu ja radio siirtyy kyseiselle kanavalle välittömästi.

MY CHANNELS		
EDIT MY CHANNELS		
06 SAFETY		
09 CALLING		

Käytössä olevia pikavalintakanavia voi muokata kohdasta EDIT MY CHANNELS (Muokkaa omia kanavia).

- **Huomautus:** Tämän luettelon kanavia käytetään myös joissakin skannausvalinnoissa. MY CHANNELS (Omat kanavat) -luetteloä pääsee muokkaamaan myös SCAN (Skannaus) -valikon kautta.

# 5

## Shortcuts (Pikavalinnat)

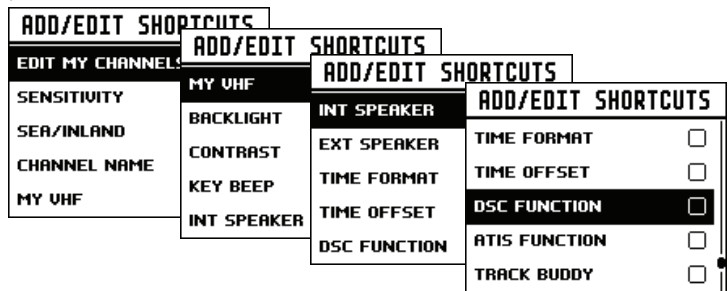
Shortcuts (Pikavalinnat) -sivulle pääsee painamalla VOL/SQL-nuppia pitkään.

Tältä sivulta pääsee nopeasti useasti käytettyihin asetuksiin.

Sivulta löytyvät pikavalinnat määreytyvät kohdassa ADD/EDIT SHORTCUTS (Lisää/muokkaa pikavalintoja) tehtyjen valintojen perusteella.

### Add/Edit shortcuts (Lisää/muokkaa pikavalintoja)

Voit valita luettelosta, mitkä valikon vaihtoehdot lisätään pikavalinnoiksi.



- **Huomautus:** MY VHF (Oma VHF) -sivu on käytettävissä vain pikavalinnan kautta. Siihen ei pääse minkään muun valikon kautta. Sen ainoa tarkoitus on näyttää radiotietoja yhdessä nopeasti avattavassa sijainnissa. Se näyttää tietoja MMSI-numerosta, GPS-tietojen tilasta ja aluksen kutsutunnuksesta (jos annettu).

Kun halutut pikavalinnat on valittu, niihin pääsee siirtymään suoraan Shortcuts (Pikavalinnat) -sivulta.

SHORTCUTS	
SEA/INLAND	SEA
DSC FUNCTION	<input checked="" type="checkbox"/>
ATIS FUNCTION	<input type="checkbox"/>
ADD/EDIT SHORTCUTS	▶

# 6

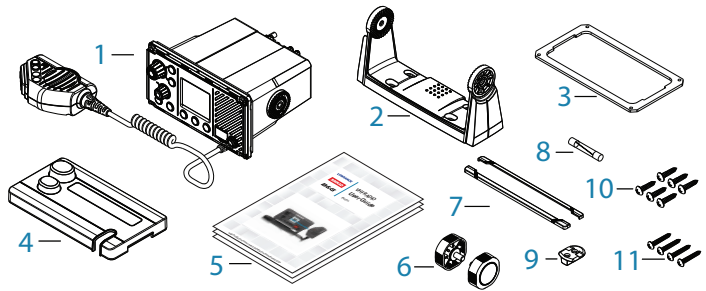
## Asennus

Tämä B&G DSC -VHF-radio on suunniteltu luomaan digitaalinen merihätäkutsu etsintöjen ja pelastustoimien helpottamiseksi. Jotta radio toimisi turvalaitteena tehokkaasti, sitä on käytettävä aina maalla olevan meri-VHF-kanavaa 70 hyödyntävän hätä- ja turvallisuuspäivystysjärjestelmän kantoalueella. Kantoalue saattaa vaihdella alueittain, mutta normaalioloissa se on noin 20 merimailia.

### Tarkistuslista

Pakkauksessa tulee olla mukana seuraavat osat. Tarkista osat ennen asennuksen aloittamista ja ota yhteyttä jälleenmyyjään, jos jotain puuttuu.

- **Huomautus:** Antenni ei sisälly toimitukseen. Pyydä B&G-jälleenmyyjältä neuvoja asennukseesi parhaiten soveltuvan antennin valinnassa.



1. VHF-radio ja luurisarja
2. Asennusteline
3. Tiiviste upotettuun asennukseen
4. Aurinkosuoja
5. Asiakirjat: käyttäjän opas, takuukortti, kiinnitysmalli
6. Telineen nupit
7. Kehyksen reunus
8. Vaihtosulake, 8 A (3 AG)
9. Laipekiinnike mikrofonille
10. 6 kpl 3,5 x 20 mm, ruostumaton teräs, matalakupukantainen ristipääruuvi
11. 4 kpl 4 x 25 mm, ruostumaton teräs, matalakupukantainen ristipääruuvi.

## Asennustavat

Radion voi asentaa kahdella tavalla:

- Telinekiinnitys:  
Mukana toimitetun asennustelineen avulla radio voidaan asentaa minkä tahansa vaakasuuntaisen pinnan päälle tai alle. Radion voi irrottaa telineestä säilytystä varten, ja sen katselukulmaa voi säätää.
- Tasoasennus:  
Radio asennetaan syvennykseen, jolloin siitä näkyy ainoastaan etupaneeli. Asennus on kiinteä, eikä katselukulmaa voi muuttaa.

## Sopivan asennuspaikan valinta

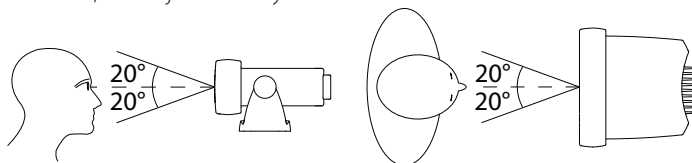
Valitsitpa kumman asennustavan tahansa, huomioi seuraavat asiat ennen poraamista tai leikkaamista. Valitun asennuspaikan on täytettävä seuraavat kriteerit:

- etäisyys antennista vähintään 1 m (3 jalkaa)
- helppo pääsy radion takapaneeliin 12 V:n DC-virtalähteen, antennin ja mahdollisten verkkojen liittämisen vuoksi
- etäisyys kompassista vähintään 45 cm (1,5 jalkaa), jottei kompassille aiheudu magneettisia häiriöitä
- riittävästi tilaa radion lähellä mikrofonin laippakiinnikkeen asennusta varten
- helppo pääsy etupaneelin säätimiin
- Jos laitetta on tarkoitus käyttää sisäänrakennetun GPS-antennin kanssa, se on sijoitettava GPS-vastaanoton kannalta parhaaseen mahdolliseen paikkaan, katso kohta "Huomioon otettavaa sisäänrakennetun GPS:n käytössä" sivulla 33.

## Katselukulma

VHF-radiossa on suuri LCD-näyttö, jonka ihanteellinen katselukulma on noin +/- 20 astetta. Varmista, että radiolle valittu asennuspaikka mahdollistaa näytön tarkastelemisen soveltuvalta alueelta. Ihanteellinen tilanne on, että käyttäjä on joko suoraan näytön edessä tai enintään +/- 20 astetta tästä.

- **Huomautus:** Jos et ole varma, kytke radioon väliaikaisesti virta ja varmista, että sijainti on hyvä.





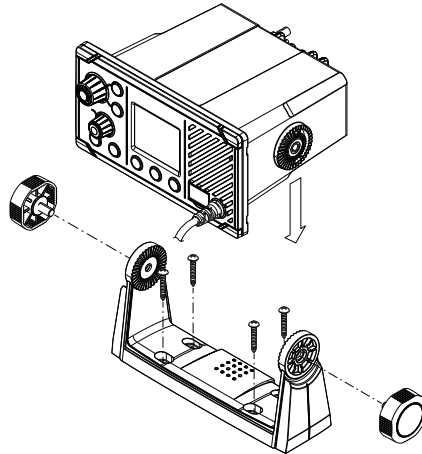
## Huomioon otettavaa sisäänrakennetun GPS:n käytössä

1. Sisäänrakennettu GPS asennetaan radion etupuolelle kaiuttimen yläpuolelle.
2. Jos aiot käyttää radion sisäänrakennettua GPS-antennia, asenna laite paikkaan, jossa GPS-vastaanotto on paras mahdollinen.
3. Radion ja taivaan välissä ei saa olla metallisia tai suuria esteitä. Mitä enemmän esteitä niiden välissä on, sitä heikomman GPS-signaalin antenni vastaanottaa.
4. Jos radio asennetaan metalliseoksesta tai rautapitoisesta metallista valmistettuun veneeseen tai kannen alle, on suositeltavaa käyttää ulkoista GPS-antennia. Kysy tarvittaessa neuvoa asiantuntijalta.

## Telineasennus

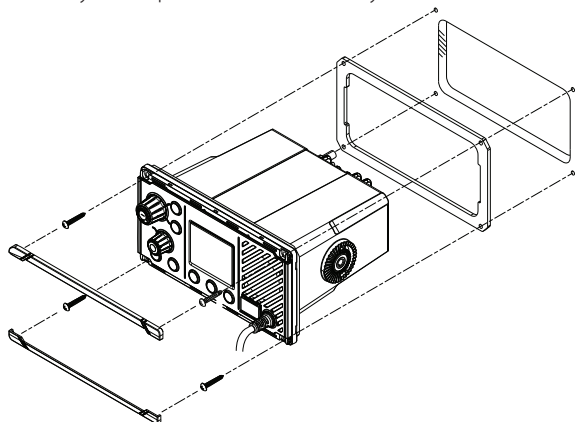
Asennusteline mahdollistaa radion kallistamisen 20 astetta. Varmista, että valitun asennuspaikan katselu- ja käyttöolot ovat asianmukaiset.

1. Aseta teline valittuun asennuskohtaan ja merkkää ruuvireikien paikat asennuspinnalle pehmeällä lyijykynällä.
2. Käytä ruuvireikien (4 kpl) poraamiseen 3 millimetrin (1/8 tuuman) poranterää.
3. Ruuvaa teline kiinni asennuskohtaan ristipäisellä ruuvitaltalla ja mukana toimitetuilla 4 x 25 mm:n itsekiertyvillä ruuveilla.
4. Asenna radio telineeseen.
5. Aseta telineen nupit reikien läpi ja kiristä ne siten, että ne pitävät radion halutussa katselukulmassa.
6. Aseta kehyslistat radion etuosaan, jotta ne peittävät tasoasennukseen varatut ruuvireiät.



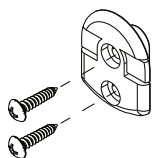
## Tasoaennus

1. Teippaa asennusmalli valittuun asennuskohtaan.
2. Leikkaa mustalla yhtenäisellä viivalla merkitty alue irti (katkoviiva merkkää koko sitä aluetta, minkä radion etupaneeli peittää asennuksen jälkeen).
3. Käytä ruuvireikien (4 kpl) poraamiseen 2,5 millimetrin (3/32 tuuman) poranterää.
4. Irrota asennusmalli.
5. Kiinnitä tiiviste radioon.
6. Työnnä radio aukkoon.
7. Ruuvaa radio kiinni asennuskohtaan ristipäisellä ruuvitaltalla ja mukana toimitetuilla 3,5 x 20 mm:n itsekiertyvillä ruuveilla.
8. Asenna kehyslistat peittämään 4 kiinnitysruuvia.



## Mikrofonin laipiokiinnikkeen asentaminen

1. Pidä mikrofonin laipiokiinnikettä halutussa kohdassa ja merkitse ruuvireikien paikat asennuspintaan.
- **Huomautus:** Varmista, että mikrofonin kierteinen kaapeli yltää asennuspaikkaan helposti ENNEN poraamista.
2. Käytä ruuvireikien (2 kpl) poraamiseen 2,5 millimetrin (3/32 tuuman) poranterää.
  3. Ruuvaa mikrofonin kiinnike kiinni asennuskohtaan ristipäisellä ruuvitaltalla ja mukana toimitetuilla 3,5 x 20 mm:n itsekiertyvillä ruuveilla.
  4. Ripusta mikrofoni kiinnikkeeseen.

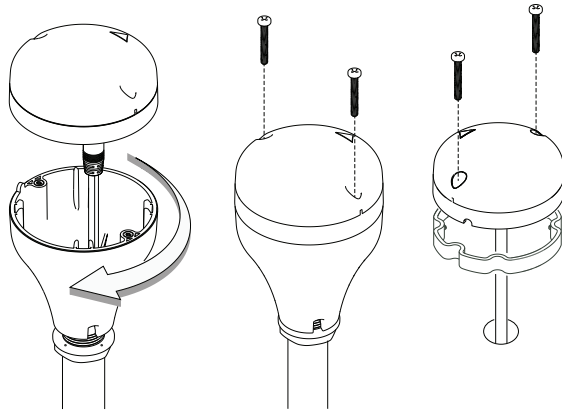


## Asenna ulkoinen GPS-500-antenni (lisävaruste)

GPS-antennia ei suositella asennettavaksi mastoon, jossa aluksen liikkeet heiluttavat sitä ja saattavat näin heikentää GPS-sijainnin määrittelyn tarkkuutta.

Älä kiinnitä antennia myöskään suoraan tutkalähtetimen reitille.

Asenna GPS-500 joko pylvääseen tai kovalle pinnalle ja yhdistä sitten kaapeli lähetin-vastaanottimeen. Varmista aina, että antennin valitusta sijainnista on hyvä ja esteetön näkyvyys taivaalle.



Ulkoinen GPS-500-antennin **kiinnitys pylvääseen** edellyttää yhden tuuman pylvästä, jossa on 14 kierrettä tuumalla.

- Ruuvaa pylvässovitin pylvään kierteiseen kohtaan.
- Pujota GPS-antennin kiinnitetty kaapeli sovittimen ja pylvään läpi.
- Asenna pylväs paikalleen.
- Kiinnitä GPS-antenni pylvään sovittimeen kahdella pienellä ruuvilla.

Jos haluat kiinnittää GPS-500-antennin **pinta-asennuksena**, valitse pinnasta tasainen ja puhdas kohta, josta on hyvä näkyvyys taivaalle. Kiinnitä antenni käyttämällä mukana toimitettua tiivistettä ja kahta pientä ruuvia.

- Merkitse ja poraa kaksi kiinnitysreikää. Pora tarvittaessa yksi lisäreikä GPS-kaapelille.
- Asenna tiiviste pujottamalla kiinnitetty kaapeli ensin tiivisteeseen keskiosan läpi.
- Ruuvaa GPS-antenni kiinni asennuspintaan.

→ **Huomautus:** Varmista, että asennuspinta on puhdas. Siinä ei saa olla esimerkiksi likaa, vanhaa maalia tai roskia.

- Vedä GPS-kaapeli lähetin-vastaanottimeen.

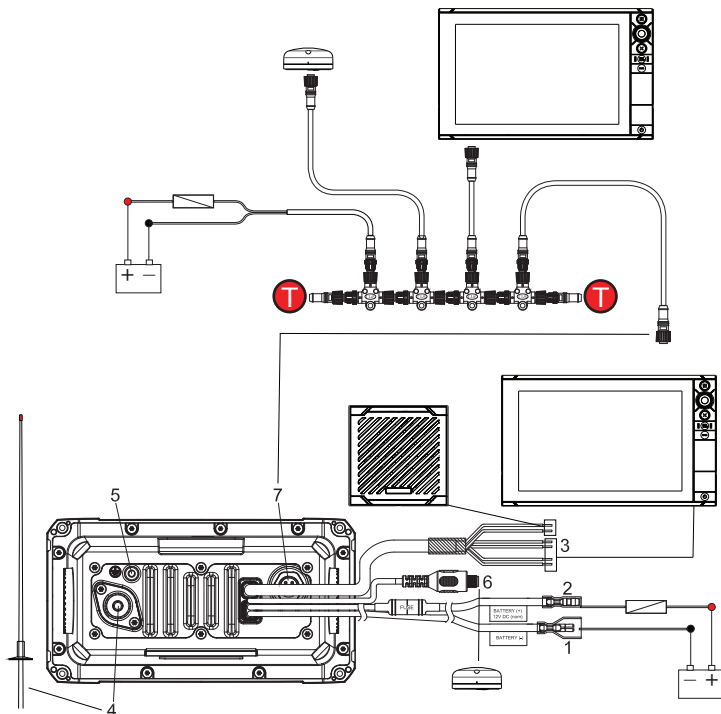
- Vedä kaapeli VHF-lähetin-vastaanottimen luo. Liitä samalla jatkokaapelit tarpeen mukaan.
- Kiinnitä sitten GPS-antennista tuleva johto VHF-lähetin-vastaanottimessa olevaan GPS-liitäntään (SMA) alla kuvatulla tavalla.

## Radion johtojen asentaminen

Veneen virran on oltava poissa käytöstä radion kaikkia johtoja asennettaessa. Vaikka radio on suojattu virran napaisuuden vaihtumiselta, sulake palaa, jos kytkentä tehdään väärinpäin. Varmista, että kaikki käyttämättömät paljaat johtimet eristetään toisistaan, jotta oikosulkuja ei pääse syntymään. Jos käytät NMEA 2000 -liitäntää, varmista, että verkon topologiasääntöjä noudatetaan tarkasti.

**⚠ Varoitus: älä koskaan käytä radiota ilman yhdistettyä antennia. Tämä saattaa vahingoittaa lähetintä.**

Laitteen takaosasta löytyy seuraavat liitännät:



1. Akku – (musta): kytke veneen negatiiviseen virtakiskoon
2. Akku + (punainen): kytke veneen 12 V DC -virtalähteeseen

kytkentätaulun tai katkaisijan kautta (toimitetaan linjaan asennettu 8 ampeerin sulake asennettuna)

3. 6 johtoa liitetään seuraavasti:
    1. Ulkoinen kaiutin + (harmaa): kytke ulkoisen kaiuttimen (4 ohmia, vähintään 4 wattia) positiiviseen liitäntään.
    2. Ulkoinen kaiutin – (harmaa/musta): kytke ulkoisen kaiuttimen (4 ohmia, vähintään 4 wattia) negatiiviseen liitäntään.
    3. NMEA 0183 RX\_A (keltainen): kytke karttaplotterin TX\_A:han tai aktiiviseen GPS-antenniin.
    4. NMEA 0183 RX\_B (vihreä): kytke karttaplotterin TX\_B:hen tai aktiiviseen GPS-antenniin.
    5. NMEA 0183 TX\_A (valkoinen): kytke karttaplotterin RX\_A:han.
    6. NMEA 0183 TX\_B (ruskea): kytke karttaplotterin RX\_B:hen.
  4. Antenni: kytke meri-VHF-antenniin 50 ohmin kaapelilla, jossa on PL-259-liitin.
  5. GND: Valinnainen maadoitusliitäntä. Saattaa auttaa indusoidun kohinan aiheuttamiin ongelmiin.
  6. Lisävarusteena saatava ulkoinen GPS-antenniyhteys (SMA)
  7. NMEA 2000 -verkkoliitäntä. Voidaan liittää NMEA 2000 -yhteensopivaan MFD:hen, jossa sisäänrakennettu GPS tai ulkoinen GPS-antenni.
- **Huomautus:** Ulkoisen kaiuttimen ja plotterin kytkennät ovat valinnaisia.

## Ensimmäisen käynnistyksen yhteydessä tehtävä määrittäminen

Kun radioon kytketään virta ensimmäisen kerran, käyttäjää kehoitetaan tekemään sarja asetusvalintoja, jotta radio toimisi parhaalla mahdollisella tavalla. Jotkin vaiheet ovat pakollisia. Jotkin vaiheet taas ovat valinnaisia ja ne voi tehdä myöhemmin. Seuraavassa kerrotaan vaiheiden sisältö:

COUNTRY MODE	US MODE
USA/CAN ▶	US(DSC)
EU ▶	CAN(DSC)
INT ▶	

Valitse alue ja maa, missä radiota käytetään.

USER MMSI	USER MMSI
ENTER MMSI: _----- PRESS TRI TO SKIP	ENTER AGAIN: 999_----- PRESS TRI TO SKIP
☰ ← × BACK	☰ ← × BACK

Anna MMSI-numero, jos se on tiedossa, tai jätä tämä väliin ja siirry seuraavaan vaiheeseen. Vahvista numero antamalla se uudelleen.

→ **Huomautus:** MMSI-numeron voi syöttää vain kerran. MMSI-numeron vaihto edellyttää radion palauttamista B&G-jälleenmyyjälle.

USER ATIS ID	USER ATIS ID
ENTER ATIS: 9_----- PRESS TRI TO SKIP	ENTER AGAIN: 9111_----- PRESS TRI TO SKIP
☰ ← × BACK	☰ ← × BACK

Vain joidenkin EU-alueiden radiot: anna ATIS ID -numero. Vahvista numero antamalla se uudelleen.

VESSEL CALL SIGN
ENTER: ABC_----- PRESS TRI TO SKIP
☰ ← × BACK

Syötä veneen kutsutunnus, jos se on tiedossa, tai jätä tämä väliin ja siirry seuraavaan vaiheeseen.

GPS SOURCE
NMEA 2000 ▶
NMEA 0183 ▶
BUILT IN ▶

Valitse GPS source (GPS-lähde):

NMEA 2000
AUTO SELECT

NMEA 0183
CHECKSUM ON

BUILT IN
INTERNAL ANTENNA
EXTERNAL ANTENNA

TIME OFFSET	TIME FORMAT
-04:00	12 HOUR
08:00	24 HOUR
PRESS TRI TO SKIP	
≡ OK	× BACK

Aseta alueesi aikapoikkeama. Valitse, käytetäänkö 12 vai 24 tunnin kelloa.

## MMSI ja ATIS ID

MMSI on yksilöivä 9-numeroinen tunnus, ja ATIS ID on 10-numeroinen tunnus. Niitä käytetään merikäyttöön tarkoitetuissa lähetin-vastaanottimissa, joissa on DSC (Digital Selective Calling) -toiminto.

- MMSI-tunnus kulkee veneen mukana, vaikka vene myytiisiin edelleen.
- MMSI-tunnuksessa on 9 numeroa (xxxxxxxx). MMSI-tunnuksesi ei saa alkaa numerolla 0.
- MMSI-ryhmätunnus alkaa numerolla 0, jota seuraa 8 numeroa (0xxxxxxxx).
- Rannikkoaseman MMSI-tunnus alkaa numeroilla 00, joita seuraa 7 numeroa (00xxxxxxxx).
- MMSI-numeroa ei voi vaihtaa itse sen jälkeen, kun se on syötetty radioon. Tästä syystä MMSI-tunnuksen syötön yhteydessä on vahvistusnäyttö.
- ATIS ID -tunnus vaaditaan vain tietyissä EU-maissa sisävesillä liikuttaessa. Se on yleensä eri kuin oma MMSI-numerosi.
- Jos radiosi MMSI-tunnus on vaihdettava, radio on toimitettava takaisin B&G-jälleenmyyjälle.

## ATIS

VHF-lähetyksiä tekevillä veneillä on oltava ATIS (Automatic Transmitter Identification System) -tunnus liikkuessaan RAINWAT (Regional Arrangement Concerning the Radiotelephone Service on Inland Waterways) -sopimuksessa mukana olevien maiden sisävesillä.

RAINWAT-sopimuksen tarkoituksena on ottaa käyttöön yhteisiä käytäntöjä ja sääntöjä ihmisten ja tavaroiden kuljettamiseksi turvallisesti sisävesillä. Seuraavat maat ovat mukana sopimuksessa: Itävalta, Belgia, Bulgaria, Kroatia, Tšekin tasavalta, Ranska, Saksa, Unkari, Luxemburg, Moldova, Montenegro, Alankomaat, Puola,

Romania, Serbia, Slovakia ja Sveitsi.

Niillä sopimuksen alueilla, joilla vaaditaan VHF-radion käyttöä sisävesillä, radion on tuettava ATIS-lähetyksiä ja kyseisen toiminnon on oltava käytössä. Kun lisäät aluksesi radiolupaun yhden tai useamman ATIS-laitteen, tarvitset viranomaisen myöntämän ATIS-numeron.

Jos sinulla ei ole käyttäjän MMSI-tunnusta tai ATIS ID -tunnusta, ota yhteyttä oman maasi asianmukaiseen lupaviranomaiseen. Jos et ole varma, kehen ottaa yhteyttä, kysy neuvoa B&G-jälleenmyyjältä.



# 7

## Tekniset tiedot

---

### YLEISTÄ

Virransyöttö:	12 V DC -akkujärjestelmä
Nimelliskäyttöjännite:	+ 13,6 V DC
Varoitus akun alhaisesta varauksesta:	10,5 V DC +/- 0,5 V
Ylijännitesuoja:	> 15,8 V +/- 0,5 V
Virran kulutus (lähetys):	≤ 6 A @ 25 W / 1,5 A @ 1 W (12 V DC)
Virran kulutus (vastaanotto):	Alle 450 mA valmiustilassa
Vaihtosulake:	8 A, lasityyppinen 3 AG; 32 mm
Lämpötila-alue:	-20 °C...+55 °C
Käytettävissä olevat kanavat:	Kansainvälinen, Yhdysvallat, Kanada, sää (maakohtainen)
Tila:	16K0G3E (FM) / 16K0G2B (DSC)
DSC-tila:	Luokka D (maailmanlaajuinen) kaksoislähettimellä (yksittäinen CH70)
Standardit – EU:	EN60950-1, IEC 60529, EN 60945, EN 301 843-1 V2.1.1, EN 301 843-2 V2.1.1, EN 301 025 V2.1.1, EN 300 698 V2.1.1
Standardit – Yhdysvallat/ Kanada:	FCC Part 80, RSS-Gen Issue 4, RSS-182 Issue 5
Standardit – INT:	AS/NZS 4415.1:2003
Taajuusalue (lähetin):	156,025–157,425 MHz
Taajuusalue (vastaanotin):	156,050–163,275 MHz
Kanavien väli:	25 KHz
Taajuusvakavuus:	±5 ppm
Taajuudensäätö:	PLL

### FYYSISET TIEDOT

LCD-näyttö (katselu):	42 mm x 34 mm, FSTN
Kontrastin säätö:	Kyllä
Taustavalon säätö:	Kyllä
Antennin liitin:	SO-239 (50 ohm)
GPS-antennin liitin:	SMA (naaras)
Vesitiivis:	IPx7

Mitat:	L = 166,7 mm x K = 89,2 mm x S = 161,4 mm – ilman telinettä
Paino:	1,18 kg
Turvaetäisyys kompassista:	0,5 m
NMEA 0183 -portti:	Kyllä
NMEA 0183 -tulo:	RMC, GGA, GLL, GNS
NMEA 0183 -lähtö:	Kyllä, DSC (DSC-kutsulle), DSE (parannetulle sijainnille)
NMEA 2000 -portti:	Kyllä
Ulkoinen kaiutin:	Kyllä

### OMINAISUUDET

Uppoasennussarja:	Kyllä
Paikallinen/etäohjaus:	Kyllä
Sijaintitiedustelu:	Kyllä
Ryhmäkutsu:	Kyllä
Kutsulokit:	Kyllä: 20 yksittäistä ja 10 hätä
Kanavien nimeäminen:	Kyllä
Kolmen kanavan tarkkailu:	Kyllä
Suosikkikanavien skannaus:	Kyllä
Kaikkien skannaus:	Kyllä
Käyttäjän ohjelmoitava MMSI:	Kyllä
MMSI- ja nimihakemisto:	Kyllä: 20 numeroa ja ryhmää

### LÄHETIN

Taajuusvirhe:	$\leq \pm 1,5$ kHz
Lähtöteho:	25 W ( $23 \pm 2$ ) / 1 W ( $0,8 \pm 0,2$ )
Lähettimen suojaus:	Antennin avoin piiri / oikosulku
Suurin taajuuspoikkeama:	$\leq \pm 5$
Häiriöt ja yliaallot, korkea/ matala:	$\leq 0,25$ $\mu$ W
Modulaationsärö $\pm 3$ kHz:	$\leq 10$ %
Signaali-kohinasuhde, 3 KHz:n poikkeama:	$\geq 40$ dB
Äänivaste taajuudella 1 kHz:	+1...-3 dB / 6 dB/oktaavi välillä 300 Hz – 3 kHz

DSC TX -poikkeama arvolla:

1,3 K:  $2,6 \pm 0,26$  kHz

2,1 K:  $4,2 \pm 0,42$  kHz

ATIS TX -poikkeama arvolla:

1,3 kHz:  $1,3 \pm 0,13$  kHz

2,1 kHz:  $2,1 \pm 0,21$  kHz

### VASTAANOTIN

12 dB SINAD-herkkyys:  $0,25 \mu\text{V}$  (etäinen) /  $0,8 \mu\text{V}$   
(paikallinen)

20 dB SINAD-herkkyys:  $0,35 \mu\text{V}$

Naapurikanavaselektiivisyys: yli 70 dB

Häiriövaste: yli 70 dB

Keskinäismodulaation hylkäys: yli 68 dB

Jäännösmelun taso: yli  $-40$  dB ilman kohinasalppaa

Äänen lähtöteho: 2 W (8 ohm 10 %:n vääristymällä)

4 W (4 ohmin ulkoinen kaiutin)

### SISÄÄNRAKENNETTU GPS-VASTAANOTIN

Keskitaajuus: 1575,42 MHz

Seurantakoodi: C/A-koodi

Kanavien lukumäärä: 72 kanavaa

Horisontaalinen tarkkuus:  $<10$  m

Sijainnin määrittämysaika: Käynnistys lämpimänä: 30 s,

Käynnistys kylmänä: 90 s

Sijainnin päivitysväli: Tyypillisesti 1 sekunti

→ **Huomautus:** Teknisiä tietoja voidaan muuttaa ilman ennakoilmoitusta.

# 8

## Kanavataulukot

---

Seuraavat taulukot ovat viitteellisiä, eivätkä ne välttämättä pidä paikkaansa kaikilla alueilla. Käyttäjän on itse varmistettava, että kanavia ja taajuuksia käytetään paikallisten säädösten mukaisesti.

### EU- ja kansainvälinen kanavataulukko

Seuraava taulukko sisältää VHF-merimobiilikaistan lähetystaajuuudet.

- **Huomautus:** jäljempänä olevat huomautukset a–zz auttavat taulukon tulkitsemisessä. (WRC-15)
- **Huomautus:** Seuraavassa taulukossa määritetään kanavien numerointi VHF-meriviestinnälle 25 kHz:n kanavaväliin ja usean duplex-kanavan käyttöön perustuen. Kanavien numerointi ja kaksitaajuuskanavien muuntaminen yksitaajuuskäyttöön noudattaa suosituksen ITU-R M.1084-5 liitteen 4 taulukkoja 1 ja 3. Seuraavassa taulukossa kuvataan myös harmonisoidut kanavat, joissa voidaan käyttää suosituksen ITU-R M.1842 uusimmassa versiossa määritettyjä tekniikoita. (WRC-15)

Kanavan tunnistenumero	Lähetystaajuuudet (MHz)			S/D/R	Kanavan nimi	Rajoitukset	Huomautuksia
	Alukselta	Rannikkoradio- asemalta					
01	156,050	160,650	D	TELEPHONE (PUHELIN)		m)	
02	156,100	160,700	D	TELEPHONE (PUHELIN)		m)	
03	156,150	160,750	D	TELEPHONE (PUHELIN)		m)	
04	156,200	160,800	D	PORT OPS (SATAMATOIMI)		m)	
05	156,250	160,850	D	PORT OPS/VTS (SATAMATOIMI/ ALUSLIIKENNEPALVELU)		m)	
06	156,300	156,300	S	SAFETY (TURVALLISUUS)		f)	
07	156,350	160,950	D	PORT OPS (SATAMATOIMI)		m)	
08	156,400	156,400	S	COMMERCIAL (KAUPALLINEN)			
09	156,450	156,450	S	CALLING (KUTSU)		i)	
10	156,500	156,500	S	COMMERCIAL (KAUPALLINEN)		h), q)	
11	156,550	156,550	S	VTS		q)	
12	156,600	156,600	S	PORT OPS/VTS (SATAMATOIMI/ ALUSLIIKENNEPALVELU)			
13	156,650	156,650	S	BRIDGE COM (KOMENTOSILLAN YHTEYS)		k)	
14	156,700	156,700	S	PORT OPS/VTS (SATAMATOIMI/ ALUSLIIKENNEPALVELU)			
15	156,750	156,750	S	PORT OPS (SATAMATOIMI)	1 W	g)	
16	156,800	156,800	S	DISTRESS (HÄTÄ)		f)	
17	156,850	156,850	S	SAR	1 W	g)	
18	156,900	161,500	D	PORT OPS (SATAMATOIMI)		m)	
19	156,950	161,550	D	SHIP-SHORE (ALUS- RANNIKKO)		t), u), v)	
20	157,000	161,600	D	PORT OPS (SATAMATOIMI)		t), u), v)	
21	157,050	161,650	D	PORT OPS (SATAMATOIMI)		w), y)	
22	157,100	161,700	D	PORT OPS (SATAMATOIMI)		w), y)	
23	157,150	161,750	D	TELEPHONE (PUHELIN)		w), x), y)	
24	157,200	161,800	D	TELEPHONE (PUHELIN)		w), ww), x), y)	
25	157,250	161,850	D	TELEPHONE (PUHELIN)		w), ww), x), y)	
26	157,300	161,900	D	TELEPHONE (PUHELIN)		w), ww), x), y)	
27	157,350	161,950	D	TELEPHONE (PUHELIN)		z)	
28	157,400	162,000	D	TELEPHONE (PUHELIN)		z)	
60	156,025	160,625	D	TELEPHONE (PUHELIN)		m)	
61	156,075	160,675	D	PORT OPS (SATAMATOIMI)		m)	

62	156,125	160,725	D	PORT OPS (SATAMATOIMI)		m)
63	156,175	160,775	D	PORT OPS (SATAMATOIMI)		m)
64	156,225	160,825	D	TELEPHONE (PUHELIN)		m)
65	156,275	160,875	D	PORT OPS (SATAMATOIMI)		m)
66	156,325	160,925	D	PORT OPS (SATAMATOIMI)		m)
67	156,375	156,375	S	BRIDGE COM (KOMENTOSILLAN YHTEYS)		h)
68	156,425	156,425	S	SHIP-SHIP (ALUSTEN VÄLINEN)		
69	156,475	156,475	S	PORT OPS (SATAMATOIMI)		
71	156,575	156,575	S	PORT OPS (SATAMATOIMI)		
72	156,625	156,625	S	SHIP-SHIP (ALUSTEN VÄLINEN)		i)
73	156,675	156,675	S	PORT OPS (SATAMATOIMI)		h), i)
74	156,725	156,725	S	PORT OPS (SATAMATOIMI)		
75	156,775	156,775	S	PORT OPS (SATAMATOIMI)	1 W	n), s)
76	156,825	156,825	S	SHIP-SHIP (ALUSTEN VÄLINEN)	1 W	n), s)
77	156,875	156,875	S	SHIP-SHIP (ALUSTEN VÄLINEN)		
78	156,925	161,525	D	SHIP-SHORE (ALUS- RANNIKKO)		t), u), v)
79	156,975	161,575	D	PORT OPS (SATAMATOIMI)		t), u), v)
80	157,025	161,625	D	PORT OPS (SATAMATOIMI)		w), y)
81	157,075	161,675	D	TELEPHONE (PUHELIN)		w), y)
82	157,125	161,725	D	TELEPHONE (PUHELIN)		w), x), y)
83	157,175	161,775	D	TELEPHONE (PUHELIN)		w), x), y)
84	157,225	161,825	D	TELEPHONE (PUHELIN)		w), ww), x), y)
85	157,275	161,875	D	TELEPHONE (PUHELIN)		w), ww), x), y)
86	157,325	161,925	D	TELEPHONE (PUHELIN)		w), ww), x), y)
87	157,375	157,375	S	TELEPHONE (PUHELIN)		z)
88	157,425	157,425	S	TELEPHONE (PUHELIN)		z)
1019	156,950	156,950	S	TELEPHONE (PUHELIN)		
1020	157,000	157,000	S	TELEPHONE (PUHELIN)		
1078	156,925	156,925	S	TELEPHONE (PUHELIN)		
1079	156,975	156,975	S	TELEPHONE (PUHELIN)		
2006	160,900	160,900	S	TELEPHONE (PUHELIN)		r)
2019	161,550	161,550	S	TELEPHONE (PUHELIN)		
2020	161,600	161,600	S	TELEPHONE (PUHELIN)		
2078	161,525	161,525	S	TELEPHONE (PUHELIN)		
2079	161,575	161,575	S	TELEPHONE (PUHELIN)		

Toimituksellinen huomautus: Seuraavien huomautusten numerointi on väliaikainen. Se yhtenäistetään radiosäännösten uuden painoksen loppuvalmistelujen yhteydessä.

## Taulukon huomautukset

### Yleiset huomautukset:

- a) Hallinnot voivat osoittaa alusten välisiä taajuuksia sekä satamatoimen ja alusliikennepalvelun taajuuksia kevyiden lentokoneiden ja helikopterien käytettäväksi viestintään alusten ja osallistuvien rannikkoasemien kanssa pääasiallisesti meriliikennettä koskevissa tukitoimissa kohdissa **51.69, 51.73, 51.74, 51.75, 51.76, 51.77** ja **51.78** annettujen ehtojen mukaisesti. Julkisten yhteyksien kanssa jaettujen kanavien käyttö edellyttää kuitenkin etukäteen hankittua asiasta kiinnostuneen hallinnon ja sen hallinnon, johon asia vaikuttaa, välistä sopimusta.
- b) Nykyisen liitteen kanavia, lukuun ottamatta kanavia 06, 13, 15, 16, 17, 70, 75 ja 76, voidaan käyttää myös suurnopeusdatan ja faksien lähettämiseen. Tämä edellyttää asiasta kiinnostuneen hallinnon ja sen hallinnon, johon asia vaikuttaa, välistä erityissopimusta.
- c) Nykyisen liitteen kanavia, lukuun ottamatta kanavia 06, 13, 15, 16, 17, 70, 75 ja 76, voidaan käyttää suoratulostussähkötyksen ja datan siirtoon. Tämä edellyttää asiasta kiinnostuneen hallinnon ja sen hallinnon, johon asia vaikuttaa, välistä erityissopimusta. (WRC-12)
- d) Tämän taulukon taajuuksia voidaan käyttää myös sisävesiliikenteen radioviestintään kohdan **5.226** ehtojen mukaisesti.
- e) Hallinnot voivat käyttää 12,5 kHz:n kanavalomittelua siten, ettei se häiritse 25 kHz:n kanavia, suosituksen ITU-R M.1084 uusimman version mukaisesti seuraavien ehtojen täyttyessä:
  - Se ei saa vaikuttaa nykyisen Liitteen merenkulun hätä- ja turvallisuusjärjestelmän, automaattisen tunnistusjärjestelmän (AIS) tai tiedonsiirtotaajuuksien 25 kHz:n kanaviin, varsinkaan kanaviin 06, 13, 15, 16, 17, 70, AIS 1 ja AIS 2, eikä se saa vaikuttaa näiden kanavien teknisiin ominaisuuksiin, jotka on määritetty suosituksessa ITU-R M.489-2.
  - 12,5 kHz:n kanavalomittelua ja siitä seuraavia kansallisia vaatimuksia on koordinoitava niiden hallintojen kanssa, joihin ne vaikuttavat. (WRC-12)

### Erityisiä huomautuksia

- f) Taajuuksia 156,300 MHz (kanava 06), 156,525 MHz (kanava 70), 156,800 MHz (kanava 16), 161,975 MHz (AIS 1) ja 162,025 MHz (AIS 2) voidaan käyttää myös ilma-alusten liikenteeseen etsintä- ja

pelastustoimissa ja muissa turvallisuuteen liittyvissä tehtävissä.  
(WRC-07)

- g) Kanavia 15 ja 17 voidaan käyttää myös alusten sisäiseen liikenteeseen sillä edellytyksellä, että lähetysteho on enintään 1 W. Kun näitä kanavia käytetään jonkin hallinnon aluevesillä, niiden käyttö on kyseisen hallinnon säädösten alaista.
- h) Eurooppalaisella merialueella ja Kanadassa näitä taajuuksia (kanavat 10, 67 ja 73) voivat käyttää tarvittaessa myös yksittäiset hallinnot viranomaisten järjestämissä etsintä-, pelastus- ja öljyntorjuntatöissä alusten, ilma-alusten ja maa-asemien väliseen liikenteeseen paikallisilla alueilla kohdissa **51.69, 51.73, 51.74, 51.75, 51.76, 51.77** ja **51.78** annettujen ehtojen mukaisesti.
- i) Ensisijaiset kolme taajuutta huomautuksen **a)** mukaiseen tarkoitukseen ovat 156,450 MHz (kanava 09), 156,625 MHz (kanava 72) ja 156,675 MHz (kanava 73).
- j) Kanavaa 70 käytetään ainoastaan digitaalielektiivikutsujärjestelmän hätä- ja varoituskutsuihin sekä kutsuihin.
- k) Kanava 13 on osoitettu maailmanlaajuisesti turvallisen navigoinnin viestintäkanavaksi pääasiallisesti alusten välistä navigointiliikennettä varten. Sitä voidaan käyttää myös luotsi- ja satamatoimintoihin asianomaisten hallintojen kansallisten säädösten mukaisesti.
- l) Nämä kanavat (AIS 1 ja AIS 2) ovat maailmanlaajuisesti automaattisen tunnistusjärjestelmän (AIS) kanavia, ellei tähän tarkoitukseen ole alueellisesti osoitettu muita taajuuksia. Tällaisen käytön on oltava suosituksen ITU-RM.1371 uusimman version mukaista. (WRC-07)
- m) Näitä kanavia voi käyttää yksitaajuuskanavina asianmukaisten hallintojen koordinoinnin mukaisesti. Seuraavat ehdot koskevat yksitaajuuskäyttöä:
- Alukset ja rannikkoasemat voivat käyttää näiden kanavien alempia taajuusosioita yksitaajuuskanavina.
  - Lähetykset näiden kanavien ylemmillä taajuusosioilla on sallittu vain rannikkoasemille.
  - Alukset voivat käyttää näiden kanavien ylempiä taajuusosioita lähetyksiin, jos hallinnot ja kansalliset säännökset sallivat sen. Häiriötä kanaville AIS 1, AIS 2, 2027\* ja 2028\* on vältettävä kaikin mahdollisin varotoimin. (WRC-15)  
\* 1.1.2019 alkaen kanava 2027 on ASM 1 ja kanava 2028 on ASM 2.
- n) AIS-järjestelmää lukuun ottamatta näiden kanavien (75 ja 76) käyttö on rajoitettu ainoastaan navigointitarkoituksiin. Kaikkea häiriötä kanavalle 16 on vältettävä ja lähtöteho rajoitettava 1 wattiin. (WRC-12)



- o) (SUP – WRC-12)
- p) Lisäksi AIS 1 ja AIS 2 -kanavia voivat käyttää matkaviestintäsatelliittipalvelut (maasta avaruuteen) AIS-lähetysten vastaanottamiseen aluksilta. (WRC-07)
- q) Näitä kanavia (10 ja 11) käytettäessä on vältettävä kaikkia häiriötä kanavalle 70 kaikin mahdollisin varokeinoin. (WRC-07)
- r) Tämä taajuus on varattu meriradiopalvelussa tulevien sovellusten tai järjestelmien kokeelliseen käyttöön (esimerkiksi uudet AIS-sovellukset, mies yli laidan -järjestelmät). Jos hallinto antaa luvan kokeelliseen käyttöön, toiminta ei saa aiheuttaa häiriötä asemille, jotka toimivat siirtyvässä tai kiinteässä radioliikenteessä tai vaatia suojaa näiltä. (WRC-12)
- s) Kanavat 75 ja 76 on osoitettu myös matkaviestimien ja satelliittien väliseen liikenteeseen (maasta avaruuteen) pitkän matkan AIS-viestien vastaanottamiseksi aluksilta (viesti 27, ks. suosituksen ITU-RM.1371 uusin versio). (WRC-12)
- w. Alueilla 1 ja 3:

Taajuusalueita 157,200–157,325 MHz ja 161,800–161,925 MHz (vastaavat kanavia: 24, 84, 25, 85, 26 ja 86) saa käyttää 1.1.2017 asti digitaalisesti moduloituihin lähetyksiin asiaan liittyvien hallintojen koordinoinnin mukaisesti. Näitä kanavia digitaalisesti moduloituihin lähetyksiin käyttävät asemat eivät saa aiheuttaa häiriötä muille asemille, jotka toimivat artiklan 5 mukaisesti, eivätkä ne saa vaatia suojaa näiltä.

Taajuusalueet 157,200–157,325 MHz ja 161,800–161,925 MHz (vastaavat kanavia: 24, 84, 25, 85, 26 ja 86) ovat 1.1.2017 alkaen osoitettu suosituksen ITU-R M.2092 uusimmassa versiossa kuvatun VHF-tiedonsiirtojärjestelmän (VHF Data Exchange System, VDES) käyttöön. Myös hallinnot voivat halutessaan käyttää näitä taajuusalueita analogiseen modulaatioon suosituksen ITU-R M.1084 uusimmassa versiossa kuvatulla tavalla. Tällainen käyttö ei kuitenkaan saa aiheuttaa häiriötä muille meriradioliikenteen asemille, jotka käyttävät digitaalisesti moduloituja lähetyksiä, eivätkä ne saa vaatia suojaa näiltä. Tällainen käyttö on myös asianmukaisten hallintojen säätelyn alaista. (WRC-15)
- ww. Alueella 2 taajuusalueet 157,200–157,325 ja 161,800–161,925 MHz (vastaavat kanavia: 24, 84, 25, 85, 26 ja 86) on osoitettu digitaalisesti moduloiduille lähetyksille suosituksen ITU-R M.1842 uusimman version mukaisesti.

Taajuusalueita 157,200–157,275 ja 161,800–161,875 MHz (vastaavat kanavat: 24, 84, 25 ja 85) saa käyttää Kanadassa ja Barbadosella 1.1.2019 alkaen digitaalisesti moduloituihin, esimerkiksi suosituksen

ITU-R M.2092 uusimmassa versiossa kuvatun kaltaisiin, lähetyksiin asianmukaisten hallintojen koordinoinnin mukaisesti. (WRC-15)

- x) 1.1.2017 alkaen taajuusalueet 157,125–157,325 ja 161,725–161,925 MHz (vastaavat kanavat: 82, 23, 83, 24, 84, 25, 85, 26 ja 86) on osoitettu digitaalisesti moduloiduille lähetyksille Angolassa, Botswanaassa, Lesothossa, Madagaskarilla, Malawissa, Mauritiusella, Mosambikissa, Namibiassa, Kongon demokraattisessa tasavallassa, Seychelleillä, Etelä-Afrikassa, Swazimaassa, Tansaniassa, Sambiassa ja Zimbabweassa.

1.1.2017 alkaen taajuusalueet 157,150–157,325 ja 161,750–161,925 MHz (vastaavat kanavia: 23, 83, 24, 84, 25, 85, 26 ja 86) on osoitettu Kiinassa digitaalisesti moduloiduille lähetyksille. (WRC-12)

- y) Näitä kanavia voi käyttää yksitaajuuskanavina tai duplex-kanavina asianmukaisten hallintojen koordinoinnin mukaisesti. (WRC-12)

- z) 1.1.2019 asti näitä kanavia voi käyttää tulevien AIS-sovellusten mahdollista testausta varten aiheuttamatta häiriöitä olemassa oleville sovelluksille ja asemille, jotka toimivat siirtävässä tai kiinteässä radioliikenteessä, tai vaatimatta suojaa näiltä.

1.1.2019 alkaen nämä kanavat jaetaan kahdeksi simplex-kanavaksi. Kanaviksi ASM 1 ja ASM 2 osoitettuja kanavia 2027 ja 2028 käytetään sovelluskohtaisesti viesteihin (ASM) suosituksen ITU-R M.2092 uusimman version kuvauksen mukaisesti. (WRC-15)

- AAA)** 1.1.2019 alkaen kanavat 24, 84, 25 ja 85 voidaan yhdistää ainutlaatuisiksi duplex-kanavaksi, jonka kaistanleveys on 100 kHz, VDES-järjestelmän maanpäällisen osan käyttämiseksi suosituksen ITU-RM.2092 uusimmassa versiossa kuvatun mukaisesti. (WRC-15)

- mm)** Lähetykset näillä kanavilla on rajoitettu rannikkoasemille. Alukset voivat käyttää näitä kanavia lähetyksiin, jos hallinnot ja kansalliset säännökset sallivat sen. Häiriöitä kanaville AIS 1, AIS 2, 2027\* ja 2028\* on vältettävä kaikin mahdollisin varotoimin. (WRC-15)

\* 1.1.2019 alkaen kanava 2027 on ASM 1 ja kanava 2028 on ASM 2.

- w1)** Alueilla 1 ja 3:

1.1.2017 asti taajuusalueita 157,025–157,175 MHz ja 161,625–161,775 MHz (vastaavat kanavia: 80, 21, 81, 22, 82, 23 ja 83) saa käyttää digitaalisesti moduloituihin lähetyksiin asiaan liittyvien hallintojen koordinoinnin mukaisesti. Näitä kanavia digitaalisesti moduloituihin lähetyksiin käyttävät asemat eivät saa aiheuttaa häiriöitä muille asemille, jotka toimivat artiklan **5** mukaisesti, eivätkä ne saa vaatia suojaa näiltä.

1.1.2017 alkaen taajuusalueet 157,025–157,100 MHz ja 161,625–161,700 MHz (vastaavat kanavia: 80, 21, 81 ja 22) on osoitettu suosituksen ITU-R M.1842 uusimmassa versiossa kuvattujen useita

25 kHz:n peräkkäisiä kanavia käyttävien digitaalijärjestelmien käyttöön.

1.1.2017 alkaen taajuusalueet 157,150–157,175 MHz ja 161,750–161,775 MHz (vastaavat kanavat: 23 ja 83) on osoitettu suosituksen ITU-R M.1842 uusimmassa versiossa kuvattujen kahta 25 kHz:n peräkkäistä kanavaa käyttävien digitaalijärjestelmien käyttöön. 1.1.2017 alkaen taajuudet 157,125 MHz ja 161,725 MHz (vastaava kanava: 82) on osoitettu suosituksen ITU-R M.1842 uusimmassa versiossa kuvattujen digitaalijärjestelmien käyttöön.

Myös hallinnot voivat halutessaan käyttää taajuusalueita 157,025–157,175 MHz ja 161,625–161,775 MHz (vastaavat kanavat: 80, 21, 81, 22, 82, 23 ja 83) analogiseen modulaatioon suosituksen ITU-R M.1084 uusimmassa versiossa kuvatulla tavalla. Tällainen käyttö ei kuitenkaan saa vaatia suojaa muilta meriradioliikenteen asemilta, jotka käyttävät digitaalisesti moduloituja lähetyksiä. Tällainen käyttö on myös asianmukaisten hallintojen koordinoinnin alaista. (WRC-15)

- zx)** Yhdysvalloissa näitä kanavia käytetään alusten ja rannikkoasemien välisessä liikenteessä julkista radioliikennettä varten. (WRC-15)
- zz)** 1.1.2019 alkaen kanavia 1027, 1028, 87 ja 88 käytetään analogisina yksitaajuuskanavina luotsi- ja satamatoimintoja varten. (WRC-15)

Lähde: ITU:n radio-ohjesääntö (2016), käytetty ITU:n luvalla.

## Yhdysvaltojen kanavataulukko

Kanavan tunnistenumero	Lähetystaajuudet (MHz)		S/D/R	Kanavan nimi	Rajoitukset
	Alukselta	Rannikkoradio- asemalta			
6	156,300	156,300	S	SAFETY (TURVALLISUUS)	
8	156,400	156,400	S	COMMERCIAL (KAUPALLINEN)	
9	156,450	156,450	S	CALLING (KUTSU)	
10	156,500	156,500	S	COMMERCIAL (KAUPALLINEN)	
11	156,550	156,550	S	VTS	
12	156,600	156,600	S	PORT OPS/VTS (SATAMATOIMI/ ALUSLIIKENNEPALVELU)	
13	156,650	156,650	S	BRIDGE COM (KOMENTOSILLAN YHTEYS)	1 W
14	156,700	156,700	S	PORT OPS/VTS (SATAMATOIMI/ ALUSLIIKENNEPALVELU)	
15	--	156,750	R	ENVIRONMENTAL (YMPÄRISTÖ)	VAIN VASTAANOTTO
16	156,800	156,800	S	DISTRESS (HÄTÄ)	
17	156,850	156,850	S	SAR	1 W
20	157,000	161,600	D	PORT OPS (SATAMATOIMI)	
24	157,200	161,800	D	TELEPHONE (PUHELIN)	
25	157,250	161,850	D	TELEPHONE (PUHELIN)	
26	157,300	161,900	D	TELEPHONE (PUHELIN)	
27	157,350	161,950	D	TELEPHONE (PUHELIN)	
28	157,400	162,000	D	TELEPHONE (PUHELIN)	
67	156,375	156,375	S	BRIDGE COM (KOMENTOSILLAN YHTEYS)	1 W
68	156,425	156,425	S	SHIP-SHIP (ALUSTEN VÄLINEN)	
69	156,475	156,475	S	SHIP-SHIP (ALUSTEN VÄLINEN)	
71	156,575	156,575	S	SHIP-SHIP (ALUSTEN VÄLINEN)	
72	156,625	156,625	S	SHIP-SHIP (ALUSTEN VÄLINEN)	
73	156,675	156,675	S	PORT OPS (SATAMATOIMI)	
74	156,725	156,725	S	PORT OPS (SATAMATOIMI)	
75	156,775	156,775	S	PORT OPS (SATAMATOIMI)	1 W
76	156,825	156,825	S	PORT OPS (SATAMATOIMI)	1 W
77	156,875	156,875	S	PORT OPS (SATAMATOIMI)	1 W
84	157,225	161,825	D	TELEPHONE (PUHELIN)	
85	157,275	161,875	D	TELEPHONE (PUHELIN)	

86	157,325	161,925	D	TELEPHONE (PUHELIN)	
87	157,375	157,375	S	TELEPHONE (PUHELIN)	
88	157,425	157,425	S	INTER-SHIP (LAIVOJEN VÄLINEN)	
1001	156,050	156,050	S	PORT OPS/VTS (SATAMATOIMI/ ALUSLIIKENNEPALVELU)	
1005	156,250	156,250	S	PORT OPS/VTS (SATAMATOIMI/ ALUSLIIKENNEPALVELU)	
1007	156,350	156,350	S	COMMERCIAL (KAUPALLINEN)	
1018	156,900	156,900	S	COMMERCIAL (KAUPALLINEN)	
1019	156,950	156,950	S	COMMERCIAL (KAUPALLINEN)	
1020	157,000	157,000	S	PORT OPS (SATAMATOIMI)	
1021	157,050	157,050	S	US COAST GRD (YHDYSVALTAIN RANNIKKOVARTIOSTO)	
1022	157,100	157,100	S	US COAST GRD (YHDYSVALTAIN RANNIKKOVARTIOSTO)	
1023	157,150	157,150	S	US COAST GRD (YHDYSVALTAIN RANNIKKOVARTIOSTO)	
1063	156,175	156,175	S	PORT OPS/VTS (SATAMATOIMI/ ALUSLIIKENNEPALVELU)	
1065	156,275	156,275	S	PORT OPS (SATAMATOIMI)	
1066	156,325	156,325	S	PORT OPS (SATAMATOIMI)	
1078	156,925	156,925	S	SHIP-SHIP (ALUSTEN VÄLINEN)	
1079	156,975	156,975	S	COMMERCIAL (KAUPALLINEN)	
1080	157,025	157,025	S	COMMERCIAL (KAUPALLINEN)	
1081	157,075	157,075	S	RESTRICTED (RAJOITETTU)	
1082	157,125	157,125	S	RESTRICTED (RAJOITETTU)	
1083	157,175	157,175	S	RESTRICTED (RAJOITETTU)	

## Yhdysvaltojen sääkanavat

Kanavan tunnistenumero	Lähetystaajuudet (MHz)		S/D/R	Kanavan nimi	Rajoitukset
	Alukselta	Rannikkoradio- asemalta			
WX1	--	162,550	R	NOAA WX1	VAIN VASTAANOTTO
WX2	--	162,400	R	NOAA WX2	VAIN VASTAANOTTO
WX3	--	162,475	R	NOAA WX3	VAIN VASTAANOTTO
WX4	--	162,425	R	NOAA WX4	VAIN VASTAANOTTO
WX5	--	162,450	R	NOAA WX5	VAIN VASTAANOTTO
WX6	--	162,500	R	NOAA WX6	VAIN VASTAANOTTO
WX7	--	162,525	R	NOAA WX7	VAIN VASTAANOTTO

## KANADAN kanavataulukko

Kanavan tunnistenumero	Taajuudet		S/D/R	Kanavan nimi:	RAJOITUKSET
	MHz (alus)	MHz (rannikko)			
1	156,050	160,650	D	TELEPHONE (PUHELIN)	
2	156,100	160,700	D	TELEPHONE (PUHELIN)	
3	156,150	160,750	D	TELEPHONE (PUHELIN)	
4	156,200	160,800	D	CANADIAN CG (KANADAN RANNIKKOVARTIOSTO)	
5	156,250	160,850	D	TELEPHONE (PUHELIN)	
6	156,300	156,300	S	SAFETY (TURVALLISUUS)	
7	156,350	160,950	D	TELEPHONE (PUHELIN)	
8	156,400	156,400	S	COMMERCIAL (KAUPALLINEN)	
9	156,450	156,450	S	VTS	
10	156,500	156,500	S	VTS	
11	156,550	156,550	S	VTS	
12	156,600	156,600	S	PORT OPS/VTS (SATAMATOIMI/ ALUSLIIKENNEPALVELU)	
13	156,650	156,650	S	BRIDGE COM (KOMENTOSILLAN YHTEYS)	1 W
14	156,700	156,700	S	PORT OPS/VTS (SATAMATOIMI/ ALUSLIIKENNEPALVELU)	
15	156,750	156,750	S	COMMERCIAL (KAUPALLINEN)	1 W
16	156,800	156,800	S	DISTRESS (HÄTÄ)	
17	156,850	156,850	S	SAR	1 W
18	156,900	161,500	D	TELEPHONE (PUHELIN)	
19	156,950	161,550	D	CANADIAN CG (KANADAN RANNIKKOVARTIOSTO)	
20	157,000	161,600	D	CANADIAN CG (KANADAN RANNIKKOVARTIOSTO)	1 W
21	157,050	161,650	D	CANADIAN CG (KANADAN RANNIKKOVARTIOSTO)	
22	157,100	161,700	D	TELEPHONE (PUHELIN)	
23	157,150	161,750	D	TELEPHONE (PUHELIN)	
24	157,200	161,800	D	TELEPHONE (PUHELIN)	
25	157,250	161,850	D	TELEPHONE (PUHELIN)	
26	157,300	161,900	D	TELEPHONE (PUHELIN)	
27	157,350	161,950	D	TELEPHONE (PUHELIN)	

28	157,400	162,000	D	TELEPHONE (PUHELIN)	
60	156,025	160,625	D	TELEPHONE (PUHELIN)	
61	156,075	160,675	D	CANADIAN CG (KANADAN RANNIKKOVARTIOSTO)	
62	156,125	160,725	D	CANADIAN CG (KANADAN RANNIKKOVARTIOSTO)	
63	156,175	160,775	D	TELEPHONE (PUHELIN)	
64	156,225	160,825	D	TELEPHONE (PUHELIN)	
65	156,275	160,875	D	TELEPHONE (PUHELIN)	
66	156,325	160,925	D	TELEPHONE (PUHELIN)	
67	156,375	156,375	S	COMMERCIAL (KAUPALLINEN)	
68	156,425	156,425	S	SHIP-SHIP (ALUSTEN VÄLINEN)	
69	156,475	156,475	S	COMMERCIAL (KAUPALLINEN)	
71	156,575	156,575	S	VTS	
72	156,625	156,625	S	SHIP-SHIP (ALUSTEN VÄLINEN)	
73	156,675	156,675	S	COMMERCIAL (KAUPALLINEN)	
74	156,725	156,725	S	VTS	
75	156,775	156,775	S	PORT OPS (SATAMATOIMI)	1 W
76	156,825	156,825	S	PORT OPS (SATAMATOIMI)	1 W
77	156,875	156,875	S	PORT OPS (SATAMATOIMI)	1 W
78	156,925	161,525	D	TELEPHONE (PUHELIN)	
79	156,975	161,575	D	TELEPHONE (PUHELIN)	
80	157,025	161,625	D	TELEPHONE (PUHELIN)	
81	157,075	161,675	D	TELEPHONE (PUHELIN)	
82	157,125	161,725	D	CANADIAN CG (KANADAN RANNIKKOVARTIOSTO)	
83	157,175	161,775	D	CANADIAN CG (KANADAN RANNIKKOVARTIOSTO)	
84	157,225	161,825	D	TELEPHONE (PUHELIN)	
85	157,275	161,875	D	TELEPHONE (PUHELIN)	
86	157,325	161,925	D	TELEPHONE (PUHELIN)	
87	157,375	157,375	S	PORT OPS (SATAMATOIMI)	
88	157,425	157,425	S	PORT OPS (SATAMATOIMI)	
1001	156,050	156,050	S	COMMERCIAL (KAUPALLINEN)	
1005	156,250	156,250	S	PORT OPS/VTS (SATAMATOIMI/ ALUSLIIKENNEPALVELU)	
1007	156,350	156,350	S	COMMERCIAL (KAUPALLINEN)	

1018	156,900	156,900	S	COMMERCIAL (KAUPALLINEN)	
1019	156,950	156,950	S	CANADIAN CG (KANADAN RANNIKKOVARTIOSTO)	
1020	157,000	157,000	S	PORT OPS (SATAMATOIMI)	
1021	157,050	157,050	S	RESTRICTED (RAJOITETTU)	
1022	157,100	157,100	S	CANADIAN CG (KANADAN RANNIKKOVARTIOSTO)	
1024	157,200	157,200	S	PORT OPS (SATAMATOIMI)	
1025	157,250	157,250	S	PORT OPS (SATAMATOIMI)	
1026	157,300	157,300	S	PORT OPS (SATAMATOIMI)	
1027	157,350	157,350	S	CANADIAN CG (KANADAN RANNIKKOVARTIOSTO)	
1061	156,075	156,075	S	CANADIAN CG (KANADAN RANNIKKOVARTIOSTO)	
1062	156,125	156,125	S	CANADIAN CG (KANADAN RANNIKKOVARTIOSTO)	
1063	156,175	156,175	S	TELEPHONE (PUHELIN)	
1064	156,225	156,225	S	RESTRICTED (RAJOITETTU)	
1065	156,275	156,275	S	PORT OPS (SATAMATOIMI)	
1066	156,325	156,325	S	PORT OPS (SATAMATOIMI)	
1078	156,925	156,925	S	SHIP-SHIP (ALUSTEN VÄLINEN)	
1079	156,975	156,975	S	COMMERCIAL (KAUPALLINEN)	
1080	157,025	157,025	S	COMMERCIAL (KAUPALLINEN)	
1083	157,175	157,175	S	RESTRICTED (RAJOITETTU)	
1084	157,225	157,225	S	PORT OPS (SATAMATOIMI)	
1085	157,275	157,275	S	CANADIAN CG (KANADAN RANNIKKOVARTIOSTO)	
1086	157,325	157,325	S	PORT OPS (SATAMATOIMI)	
2019	--	161,550	R	PORT OPS (SATAMATOIMI)	VAIN VASTAANOTTO
2020	--	161,600	R	PORT OPS (SATAMATOIMI)	VAIN VASTAANOTTO
2023	--	161,750	R	SAFETY (TURVALLISUUS)	VAIN VASTAANOTTO
2026	--	161,900	R	PORT OPS (SATAMATOIMI)	VAIN VASTAANOTTO
2078	--	161,525	R	PORT OPS (SATAMATOIMI)	VAIN VASTAANOTTO
2079	--	161,575	R	PORT OPS (SATAMATOIMI)	VAIN VASTAANOTTO
2086	--	161,925	R	PORT OPS (SATAMATOIMI)	VAIN VASTAANOTTO

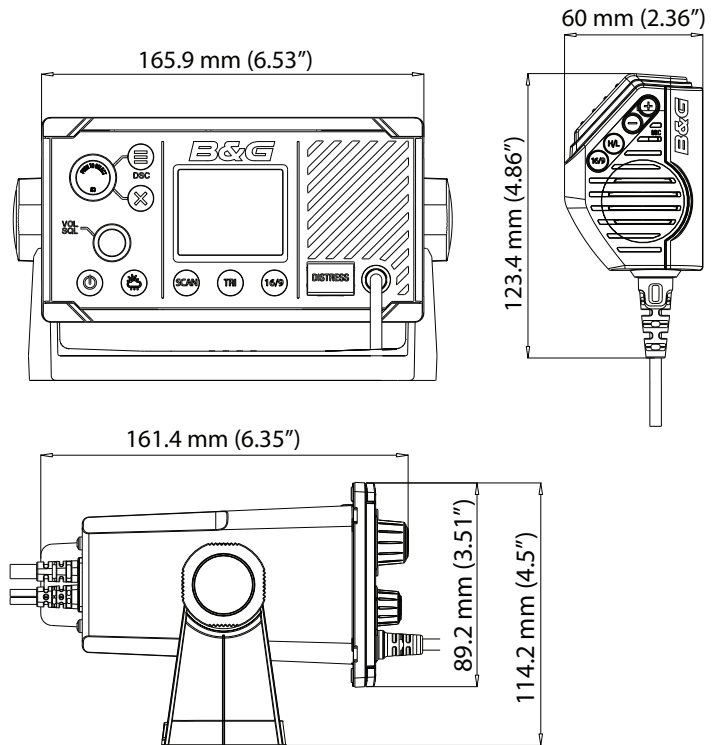


## Kanadan sääkanavat

Kanavan tunnistenumero	Lähetystaajuudet (MHz)			Kanavan nimi	Rajoitukset
	Alukselta	Rannikkoradioasemalta	S/D/R		
WX1	--	162,550	R	CANADA WX	Vain vastaanotto
WX2	--	162,400	R	CANADA WX	Vain vastaanotto
WX3	--	162,475	R	CANADA WX	Vain vastaanotto

# 9

## Mittapiirustukset



# 10

## NMEA 2000 -yhteensopiva PGN-luettelo

PGN	Kuvaus	RX	TX
59392	ISO-kuittaus	x	x
59904	ISO-pyyntö	x	x
60928	ISO-osoitevaatimus	x	x
126208	NMEA – ryhmätoiminto	x	x
126464	PGN-luettelo		x
126993	Heartbeat		x
126996	Tuotetiedot	x	x
126998	Määrittystiedot		x
127258	Eranto	x	
129026	COG ja SOG: nopea päivitys	x	x*
129029	GNSS-sijaintitiedot	x	x*
129044	Päivämäärä	x	
129799	Radion taajuus/tila/teho		x
129808	DSC-soittotiedot		x
129540	GNSS-satelliitit näkyvissä		x*

\*) Vain, jos GPS-lähde = INTERNAL (Sisäinen)



**B&G**

