

**B&G**

**V20S Radio VHF**  
**à support fixe**  
Guide d'utilisation  
FRANÇAIS



# Préface

---

## Clause de non-responsabilité

Comme Navico améliore continuellement ce produit, nous nous réservons le droit d'y apporter des modifications, sans que pour autant celles-ci soient indiquées dans la présente version du manuel. Pour toute information complémentaire, veuillez consulter votre distributeur.

Le propriétaire est le seul responsable de l'installation et de l'utilisation du matériel et doit s'assurer qu'il ne provoque pas d'accidents, de blessures ou de dommages matériels. L'utilisateur de ce produit est l'unique responsable du respect des règles de sécurité de navigation.

NAVICO HOLDING AS. ET SES FILIALES, SUCCURSALES ET SOCIÉTÉS AFFILIÉES REJETENT TOUTE RESPONSABILITÉ EN CAS DE MAUVAISE UTILISATION DE CE PRODUIT QUI SERAIT SUSCEPTIBLE DE PROVOQUER DES ACCIDENTS OU DES DOMMAGES, OU D'ENFREINDRE LA LOI.

Langue applicable : la présente déclaration, les manuels d'instructions, les modes d'emploi et toute autre information relative au produit (la Documentation) peuvent être traduits vers ou ont été traduits à partir d'une autre langue (Traduction). Dans le cas de conflits entre une traduction quelconque de la Documentation, la version anglaise de la Documentation sera la seule version officielle de la Documentation.

Le présent manuel décrit la version du produit en cours au moment où ce document a été imprimé. Navico Holding AS. et ses filiales, succursales et sociétés affiliées se réservent le droit de modifier les spécifications sans préavis.

## Copyright

Copyright © 2018 Navico Holding AS.

## Garantie

Le contrat de garantie est un document fourni indépendamment de cette notice.

Pour toute demande relative à la garantie, veuillez consulter le site Web de votre appareil : [www.bandg.com](http://www.bandg.com)

# Déclaration d'émissions de fréquences radio

## Union européenne

Cette radio V20S est conforme aux normes CE au titre de la directive RED 2014/53/EU. La déclaration de conformité applicable est disponible à la section relative au produit du site Web suivant : [www.navico.com](http://www.navico.com)

## Canada

Le présent appareil est conforme aux CNR d'Industrie Canada applicables aux appareils radio exempts de licence. L'exploitation est autorisée aux deux conditions suivantes:

1. l'appareil ne doit pas produire de brouillage, et
2. l'utilisateur de l'appareil doit accepter tout brouillage radioélectrique subi, même si le brouillage est susceptible d'en compromettre le fonctionnement.

## Industry Canada Statement

Conformément à la réglementation d'Industrie Canada, le présent émetteur radio peut fonctionner avec une antenne d'un type et d'un gain maximal (ou inférieur) approuvé pour l'émetteur par Industrie Canada. Dans le but de réduire les risques de brouillage radioélectrique à l'intention des autres utilisateurs, il faut choisir le type d'antenne et son gain de sorte que la puissance isotrope rayonnée équivalente (p.i.r.e.) ne dépasse pas l'intensité nécessaire à l'établissement d'une communication satisfaisante.

Le présent émetteur radio (Link-6S) a été approuvé par Industrie Canada pour fonctionner avec les types d'antenne énumérés ci-dessous et ayant un gain admissible maximal et l'impédance requise pour chaque type d'antenne. Les types d'antenne non inclus dans cette liste, ou dont le gain est supérieur au gain maximal indiqué, sont strictement interdits pour l'exploitation de l'émetteur.

## Avertissement

Les changements apportés par l'utilisateur, non expressément approuvés par la partie responsable de la conformité, sont susceptibles d'annuler l'autorisation d'utilisation de l'appareil. Cet appareil génère, utilise et peut émettre de l'énergie en fréquence radio et pourrait, s'il n'était pas installé et utilisé selon les instructions, générer des interférences nuisibles aux communications radio. Cependant, aucune garantie n'est donnée

que des interférences ne seront pas générées dans une installation en particulier. Si cet appareil provoque des interférences nuisibles à la réception de radio ou de télévision, ce qui peut être constaté en allumant et en éteignant l'appareil, nous incitons l'utilisateur à tenter d'éliminer ces interférences en prenant une ou plusieurs des mesures suivantes :

- Réorienter ou déplacer l'antenne de réception
- Augmenter la distance entre l'appareil et le récepteur
- Connecter l'appareil sur une alimentation autre que celle du récepteur
- Consulter le revendeur ou un technicien expérimenté.

## Pays de l'UE où l'usage de l'appareil est prévu

AT – Autriche	LI – Liechtenstein
BE – Belgique	LT – Lituanie
BG – Bulgarie	LU – Luxembourg
CY – Chypre	MT – Malte
CZ – République tchèque	NL – Pays-Bas
DK – Danemark	NO – Norvège
EE – Estonie	PL – Pologne
FI – Finlande	PT – Portugal
FR – France	RO – Roumanie
DE – Allemagne	SK - République slovaque
GR – Grèce	SI – Slovénie
HU – Hongrie	ES – Espagne
IS – Islande	SE – Suède
IE – Irlande	CH – Suisse
IT – Italie	TR – Turquie
LV – Lettonie	UK – Royaume-Uni

## Marques

B&G® et Navico® sont des marques déposées de Navico.

NMEA® et NMEA 2000® sont des marques déposées de la National Marine Electronics Association.

Navico recommande de vérifier les exigences des autorités de communications radio nationales de votre pays avant d'utiliser cette radio VHF. L'utilisateur est le seul responsable en ce qui concerne l'installation et l'utilisation correcte de la radio.

## Remarques sur l'identification MMSI et sur la fonction DSC


L'identification MMSI (Marine Mobile Service Identity) est un code unique de neuf chiffres. Cette identification est utilisée sur les émetteurs/récepteurs marins utilisant la fonction DSC (Digital Selective Calling ou ASN, Appel Sélectif Numérique). Cet appel sélectif numérique offre des avantages importants en matière de sécurité et de confort par rapport aux anciennes radios VHF ne disposant pas de cette fonctionnalité.

- **Remarque :** De nombreux pays ne disposent pas de répéteurs radio qui prennent en charge le relais de messages DSC. Cependant, le DSC peut toujours être utile pour l'envoi direct de navire à navire, si l'autre navire est également doté d'une radio compatible DSC. Pour utiliser les fonctions DSC, vous devez obtenir une identification MMSI et la saisir dans votre radio. Pour obtenir votre numéro MMSI, contactez les autorités compétentes de votre pays. Des frais peuvent s'appliquer. Si vous ne savez pas qui contacter, renseignez-vous auprès de votre revendeur B&G.
- **Remarque :** Les appels de détresse DSC générés par cette radio sont soumis aux mêmes restrictions de portée que celles qui s'appliquent aux émissions normales en VHF. Le navire qui envoie un appel de détresse ne peut compter sur la fonction DSC que s'il est à portée d'une station de radio SMDSM côtière. La portée VHF type peut être d'environ 20 NM, bien que ceci varie considérablement en fonction de l'installation, du type d'antenne, des conditions météorologiques, etc.

## À propos de ce manuel

Le présent manuel est le guide de référence pour l'installation et l'utilisation d'une radio VHF V20S. Les sections de texte importantes qui exigent l'attention particulière du lecteur sont signalées comme suit :

- **Remarque :** Utilisée pour attirer l'attention du lecteur sur un commentaire ou une information importante.

 **Avertissement :** *Utilisé pour avertir le personnel qu'il est nécessaire de procéder avec prudence afin d'éviter tout risque de blessure corporelle et/ou de dommage matériel.*

# Sommaire

---

## **7 Informations générales**

- 8 Comment afficher et parcourir les menus
- 11 Principales fonctions

## **15 Menus de la radio**

- 15 Balayage
- 16 Watch (Surveillance)
- 17 Affichage
- 18 Configuration de la radio
- 22 Configuration DSC
- 24 Alarmes
- 25 Reset (Réinitialiser)

## **26 Menu d'appel DSC**

- 26 DSC calls (Appels DSC)
- 29 Track Buddy (Suivre un contact)
- 30 Contacts

## **31 My channels (Mes canaux)**

## **32 Shortcuts (Raccourcis)**

## **33 Installation**

- 33 Liste de contrôle
- 34 Options d'installation
- 34 Sélection d'un emplacement de montage adapté
- 40 Configuration lors du premier démarrage

## **43 Spécifications**

## **46 Cartes des canaux**

- 46 Carte des canaux UE et internationaux
- 54 Carte des canaux des États-Unis
- 56 Carte des canaux du CANADA

## **59 Diagrammes dimensionnels**

## **60 Liste des PGN compatibles NMEA 2000**

# 1

## Informations générales

---

Votre radio V20S dispose des fonctions très utiles suivantes :

- Affichage du canal en gros caractères
- Antenne et récepteur GPS intégrés
- Avec connexion à l'antenne GPS externe
- Contraste de l'écran LCD réglable
- Rétroéclairage des touches réglable pour utilisation nocturne
- Étanche et submersible, conformément à la norme d'étanchéité IPx7
- Affichage GPS de latitude et longitude (LL) et de l'heure (si connectée à une source GPS)
- Sélection de la puissance de transmission Haute (25 W) ou Basse (1 W)
- Combiné à 4 touches avec micro et haut-parleur intégrés
- Puissante sortie audio externe de 4W
- Accès à tous les canaux VHF maritimes actuellement disponibles (États-Unis, Canada, International), y compris les canaux météo si disponibles (selon les modèles)
- Touche dédiée au canal 16/9 pour accès rapide aux canaux prioritaires (internationaux de détresse)
- Touche TRI pour sélectionner le balayage double/triple
- Touche Wx (météo) dédiée
- Habilitation DSC (ASN – Appel Sélectif Numérique) conforme aux normes DSC Classe D Global
- Récepteur CH70 séparé intégré
- Touche d'appel de détresse (DISTRESS) pour transmission automatique de l'identification MMSI et de la position jusqu'à la réception d'une confirmation.
- La liste de contacts stocke jusqu'à 50 noms avec leurs numéros MMSI
- Espace d'enregistrement MMSI pour trois groupes favoris
- Utilitaire d'appel de groupe et appel tous bateaux
- Informations de demande de position LL
- Utilitaire de réception de canaux météo si disponible (pour le mode US)
- Utilitaire ATIS pour navigation fluviale (mode EU)
- Avec commutateur automatique DSC intégré et fonction de Test DSC.

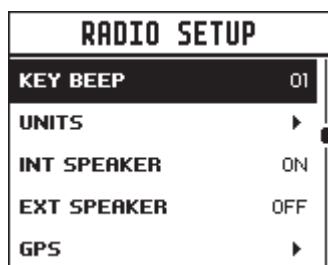
## Comment afficher et parcourir les menus

La plupart des boutons, ainsi que les deux boutons rotatifs, ouvrent des menus disposant de plusieurs options.

Le sélecteur de canaux sert également à parcourir les options. L'option actuellement sélectionnée est indiquée par un texte en blanc sur une barre en surbrillance noire.

La sélection d'une option en surbrillance s'effectue à l'aide d'une pression sur le bouton de canaux.

Si une liste d'options est trop longue pour la page, une barre de défilement s'affiche sur le côté droit de l'écran. Le rectangle noir sur la barre de défilement indique la position relative de l'option en surbrillance dans la liste.



La barre de défilement indique la présence d'autres options au-dessus et en dessous du texte affiché

Appuyez sur le bouton Exit (Quitter) pour revenir en arrière d'une étape sur la page de menu précédente ou pour quitter complètement les menus.

## Saisie de données alphanumériques

Pour faire défiler les caractères alphanumériques, faites tourner le bouton des canaux. Pour sélectionner et passer au caractère suivant, appuyez sur le bouton des canaux.

Pour revenir en arrière, appuyez sur le bouton MENU. Appuyez sur X pour annuler l'entrée et revenir au menu précédent.






















## Symboles à l'écran LCD et leur signification

Lorsque la radio V20S démarre, elle affiche momentanément la marque, le modèle, la région, la version du logiciel et l'identification MMSI.

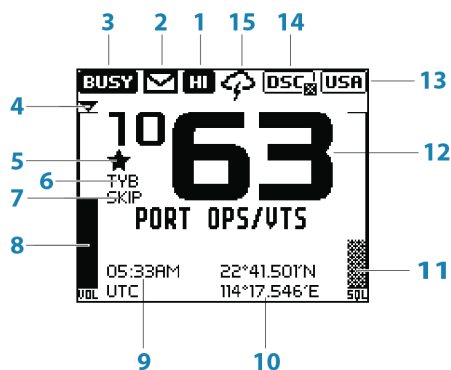




Pendant le fonctionnement normal, les icônes ci-dessous peuvent s'afficher sur l'écran en fonction de la configuration :

Symbole	Signification
	Émission
	Puissance d'émission
	Canal météo stocké par l'utilisateur (EU et INT uniquement)
	Alerte météo activée (USA/CAN uniquement)
	Le récepteur est occupé par un signal entrant
	Appel DSC (ASN) entrant
	Canal duplex sélectionné (s'éteint si simplex)
	Mode local activé (utilisé dans les zones de trafic radio important, par exemple, dans un port)
	Le canal ne peut être qu'en réception
	La fonction DSC est activée
	La fonctionnalité DSC est activée, la commutation automatique est désactivée
	Modèles EU uniquement – doit être activé dans les eaux fluviales européennes
	Avertissement de batterie faible (message activé à 10,5V)
	La bande de canaux est définie sur États-Unis
	La bande de canaux est définie sur International (les canaux disponibles dépendent du mode de pays sélectionné)
	La bande de canaux est définie sur Canada
	La bande de canaux météo active remplace temporairement l'icône de la bande de canaux (USA/CAN uniquement)
	Le canal est enregistré dans la liste des canaux MY CHANNELS
	La fonction Track your Buddy (Suivre un contact) est active
	La veille TRI ou le balayage DUAL est actif
	Le mode simulation GPS est actif

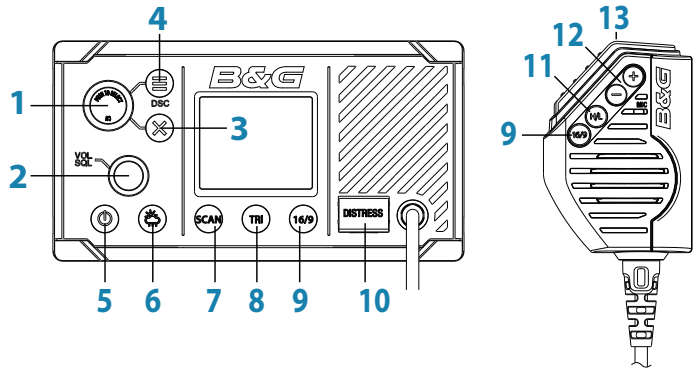
Affichage type :



1. Le canal est réglé sur une haute puissance d'émission
2. Appel manqué dans le journal des appels DSC
3. Le canal est occupé
4. Le volume est sous contrôle actif
5. Canal actuel enregistré dans My Channels (Mes canaux)
6. Le suivi de contact est activé
7. Le canal actuel est ignoré lors du balayage
8. Indicateur de niveau de volume
9. Heure (issue du GPS) – le décalage UTC est appliqué
10. Latitude/Longitude
11. Indicateur de niveau de suppression du bruit
12. Numéro de canal (2 ou 4 chiffres)
13. La bande de canaux des États-Unis est active
14. La fonctionnalité DSC est activée, mais la commutation automatique est désactivée
15. La fonction d'alerte météo est activée.

## Principales fonctions

Le tableau suivant décrit les fonctions directes des touches et des boutons. Le cas échéant, les chapitres suivants donnent des détails supplémentaires sur les menus accessibles par les touches.



### 1. Bouton des canaux /Appuyez pour sélectionner

Faites **tourner** le bouton pour sélectionner un canal, un menu, gérer le défilement, saisir des caractères alphanumériques, et pour régler précisément le niveau de rétroéclairage (en fonction du menu actif).  
**Appuyez brièvement** sur le bouton pour effectuer des sélections dans les menus.

**Appuyez plus longtemps** sur le bouton pour ouvrir l'option MY CHANNELS (Mes canaux).

### 2. VOL/SQL

Niveau de volume et de Squelch (Suppression du bruit).

**Appuyez brièvement** sur le bouton rotatif pour sélectionner la commande à régler. La sélection actuelle est repérée par un petit triangle situé au-dessus de la barre de niveau pour chaque option.

**Faites tourner** le bouton vers la droite pour augmenter le réglage et vers la gauche pour le diminuer. La commande de volume est commune aux haut-parleurs interne et externe.

**Appuyez plus longtemps** sur cette touche pour ouvrir l'option SHORTCUTS (Raccourcis).

### 3. EXIT (Quitter)

**Appuyez** sur EXIT (Quitter) lorsque vous parcourez les menus, afin d'effacer des saisies erronées, de quitter un menu sans enregistrer les modifications et pour retourner à l'écran précédent.

### 4. DSC CALL (Appel ASN)/MENU SELECT (Sélection de menus)

**Appuyez brièvement** sur cette touche pour passer au menu DSC CALL (Appel ASN) et effectuer des appels DSC.

**Appuyez longtemps** sur cette touche pour ouvrir la page MENU

SELECT (Sélection de menus).

## 5. Mise sous tension/Rétroéclairage

**Appuyez brièvement** sur cette touche pour régler le niveau de rétroéclairage de manière séquentielle.

Des appuis brefs et répétés du bouton d'alimentation évoluent par étapes vers un rétroéclairage plus important. Le bouton des canaux permet de régler plus précisément le niveau de rétroéclairage.

**Appuyez plus longuement** sur cette touche pour allumer ou pour éteindre la radio.

## 6. Canal météo

**Appuyez brièvement** sur cette touche pour écouter la station météo NOAA/canadienne sélectionnée le plus récemment (modèles US et CAN).

Pour tous les autres modèles, cette option permet de changer de chaîne pour celle programmée par l'utilisateur.

**Appuyez longuement** sur cette touche pour enregistrer le canal actuel en tant que canal météo (modèles autres qu'US/CAN).

## 7. SCAN

**Appuyez brièvement** sur cette touche pour accéder au mode ALL SCAN (Surveillance totale).

Le mode ALL SCAN balaie séquentiellement tous les canaux pour y détecter une activité.

Lorsqu'un signal est reçu, le balayage s'arrête sur ce canal et l'icône BUSY (Occupé) s'affiche à l'écran. Si le signal est interrompu pendant plus de cinq secondes, le balayage redémarre.

Pour ignorer temporairement (verrouiller) un canal occupé et reprendre le balayage, faites tourner le bouton des canaux. Le sens de rotation détermine si le balayage se déroule vers le haut ou vers le bas parmi les numéros des canaux (c.-à-d. en avant ou en arrière).

Si l'appareil est toujours occupé à la fin d'un cycle complet de balayage, il s'arrête de nouveau sur ce canal. Notez qu'il n'est pas possible d'ignorer le canal prioritaire.

Appuyez sur Entrée pour ignorer le canal en permanence. L'icône SKIP (Ignorer) s'affiche sur l'écran LCD pour ce canal.

Pour annuler un canal ignoré, sélectionnez ce canal en mode normal (autre mode que SCAN), puis appuyez sur la touche Entrée. L'icône SKIP (Ignorer) disparaît de l'écran. Lorsque vous rallumez la radio, tous les canaux ignorés sont restaurés.

Appuyez sur SCAN (Balayage) ou EXIT (Quitter) pendant un balayage en cours afin de l'arrêter sur le canal actuel et revenir au fonctionnement normal.

**Appuyez longuement** sur la touche SCAN (Balayage) en fonctionnement normal pour accéder au menu SCAN (Balayage).

## 8. TRI (WATCH)

**Appuyez brièvement** sur cette touche pour démarrer l'option DUAL WATCH (Surveillance double) ou TRI WATCH (Surveillance triple), si le canal à surveiller a été défini.

**Appuyez longuement** sur cette touche pour définir le canal actuel comme canal à surveiller.

Lorsque vous appuyez brièvement sur la touche TRI, la radio passe en mode de surveillance DUAL ou TRI, selon qu'un canal de surveillance a été configuré ou non.

Sans canal de surveillance défini, la radio entre en mode DUAL WATCH, dans lequel les canaux surveillés sont le canal courant et le canal prioritaire (canal de détresse, CH16 dans la plupart des pays).

Si un canal de surveillance est sélectionné, le mode TRI WATCH est activé, dans lequel les chaînes surveillées sont le canal courant, le canal défini comme étant à surveiller et le canal prioritaire (canal de détresse, CH16 dans la plupart des pays).

Si la radio est configurée pour le « Pays : États-Unis », deux canaux prioritaires sont surveillés : les canaux 9 et 16.

## 9. 16/9 (radio et combiné)

**Appuyez brièvement** sur cette touche pour passer au canal prioritaire. Appuyez de nouveau sur cette touche pour retourner au canal initial.

**Sur les modèles US, appuyez longuement** sur le canal 09 pour le définir comme canal prioritaire.

Le canal prioritaire par défaut est le canal 16.

## 10. DISTRESS

**Appuyez brièvement** sur cette touche pour lancer un appel de détresse, pour lequel la nature de l'appel de détresse peut être sélectionnée à partir d'une liste.

**Appuyez longuement** sur le bouton de détresse pour émettre un appel de détresse « non défini ».

Votre appel est diffusé à toutes les radios équipées du DSC, pour générer une alarme sur toutes les radios DSC à portée.

Si les coordonnées de votre position sont disponibles, l'émission les intègre.

## 11. H/L (combiné du micro uniquement)

Puissance de transmission.

**Appuyez** sur cette touche pour basculer entre les puissances d'émission haute (25 W) et basse (1 W) pour l'ensemble des bandes de canaux de transmission. La sélection HI ou LO est affichée à l'écran LCD.

Certains canaux ne permettent que des transmissions à basse puissance. Des bips d'erreur se font entendre en cas d'essai de

modification de la puissance de transmission lorsque vous vous trouvez sur l'un de ces canaux.

Certains canaux ne permettent initialement que des transmissions à basse puissance, mais peuvent être forcés à haute puissance en **appuyant plus longtemps sur la touche H/L après avoir relâché le bouton PTT**. Maintenez le bouton H/L enfoncé après avoir relâché le bouton PTT, si vous souhaitez de nouveau transmettre avec une forte puissance.

**12. + / -** (combiné du micro uniquement)

Changement de canal.

**Appuyez brièvement** sur la touche (+) pour monter d'un canal ou sur la touche (-) pour descendre d'un canal. Appuyez plus longtemps sur l'un de ces boutons pour, après un bref délai, parcourir rapidement les canaux.

**13. PTT** (combiné du micro uniquement)

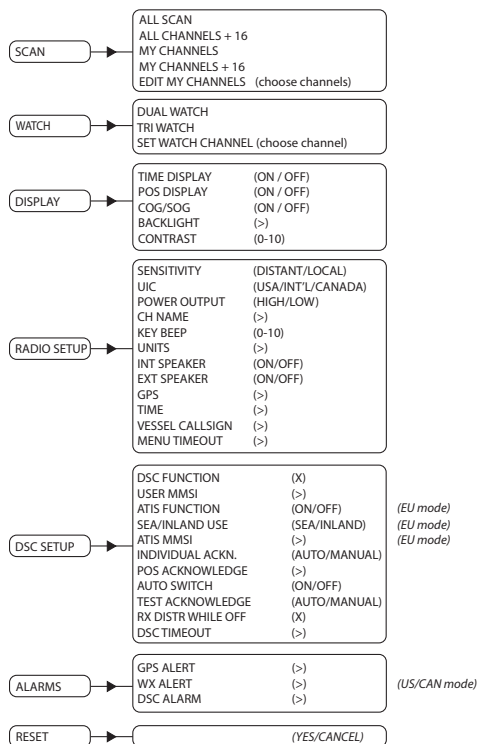
Bouton Push-to-talk (Appuyer pour parler).

Appuyez sur ce bouton pour émettre. N'appuyez sur ce bouton que le temps nécessaire pour parler et pour diffuser votre message. La radio ne peut pas recevoir tant qu'elle émet.

# 2

## Menus de la radio

Une pression longue sur la touche MENU ouvre la page MENU SELECT (Sélection de menus). Ci-dessous figure la structure des menus (avec uniquement le niveau principal et le deuxième niveau) :



Touche :

(>) affiche plus d'options de menu

(X) permet de basculer la sélection. « X » signifie que l'option est activée.

## Balayage

Ce menu vous permet de choisir un mode de balayage à activer, ainsi que de sélectionner des chaînes balayées dans la liste MY CHANNELS (Mes canaux).

→ **Remarque** : Le balayage n'est pas disponible si le mode ATIS est activé.

### All scan (Surveillance totale)

Balaie tous les canaux de manière cyclique.

### All Channels +16 (Tous les canaux +16)

Balaie tous les canaux de manière cyclique, mais vérifie le canal prioritaire après chaque étape de canal.

### My channels (Mes canaux)

Balaie tous les canaux sélectionnés dans EDIT MY CHANNELS (Modifier mes canaux).

### My channels + 16 (Mes canaux +16)

Balaie tous les canaux sélectionnés dans EDIT MY CHANNELS (Modifier mes canaux), tout en vérifiant le canal prioritaire après chaque étape de canal.

### Edit my channels (Modifier mes canaux)

Permet la création d'une liste personnalisée des canaux exploitée par le balayage de MY CHANNELS (Mes canaux).

MY CHANNELS		
SELECT ALL		<input type="checkbox"/>
1001	PORT OPS/VTS	<input type="checkbox"/>
1005	PORT OPS/VTS	<input checked="" type="checkbox"/>
06	SAFETY	<input type="checkbox"/>
1007	COMMERCIAL	<input checked="" type="checkbox"/>

### Watch (Surveillance)

Ce menu permet de sélectionner le mode de surveillance à activer, ainsi que le canal à surveiller. Les modes de surveillance peuvent être perçus comme un balayage d'un sous-ensemble de canaux, pour lequel chaque canal balayé est « écouté » brièvement pendant trois secondes, afin de déterminer s'il s'y trouve une communication radio active en cours.

→ **Remarque :** Les modes de surveillance ne sont pas disponibles si le mode ATIS est activé.



## Dual watch (Surveillance double)

Sélectionnez cette option pour surveiller le canal actuel et le canal prioritaire (canal 16).

## TRI watch (Surveillance triple)

Sélectionnez cette option pour surveiller le canal actuel, le canal à surveiller défini par l'utilisateur et le canal prioritaire (canal 16).

## Set Watch Channel (Définir le canal à surveiller)

Permet de sélectionner un canal à surveiller parmi tous les canaux disponibles. Ce canal sélectionné intervient dans le mode TRI WATCH.

→ **Remarque :** Si la radio est configurée pour le marché américain, deux canaux prioritaires sont surveillés, les canaux 9 et 16.

## Affichage

Le menu Display (Affichage) permet à l'utilisateur de personnaliser partiellement l'écran d'affichage des informations et de régler l'écran pour une meilleure visibilité, afin de s'adapter à l'utilisateur et aux conditions de fonctionnement.

### Time display (Affichage de l'heure)

Cette option permet d'afficher ou de masquer l'heure.

Si elle est activée, l'affichage de COG/SOG est désactivé, en raison des contraintes d'espace sur l'écran.

LOC (Heure locale) s'affiche en dessous de l'heure en cas de saisie d'un décalage horaire par rapport à l'heure UTC (Temps universel coordonné). Sinon, l'heure UTC s'affiche si aucun décalage n'a été appliqué.

### POS display (Affichage de POS)

Sélectionnez cette option pour activer ou désactiver l'affichage de la position fournie par un GPS connecté. Si aucun GPS n'est connecté et que la saisie a été effectuée manuellement, la position s'affiche précédée d'un « M ».

### COG/SOG

Sélectionnez cette option pour activer ou désactiver l'affichage de COG/SOG fourni par la source GPS sélectionnée.

Si elle est activée, l'affichage de l'heure disparaît, en raison des contraintes d'espace sur l'écran.

## Rétroéclairage

### Niveau Backlight

Sélectionnez cette option pour régler l'intensité du rétroéclairage à l'aide du bouton des canaux. La plage est OFF (Arrêt), puis de 1 à 10.

Appuyez sur le bouton de sélection MENU SELECT pour activer le mode nuit (inversion de contraste de l'écran).

### Groupe de réseau

Définissez cette valeur sur la même que celle d'autres périphériques B&G sur le réseau NMEA 2000 afin de contrôler simultanément les niveaux de rétroéclairage. Pour conserver une commande de rétroéclairage indépendante, indiquez une valeur inutilisée ailleurs.

### Contraste

Sélectionnez cette option pour régler le contraste de l'écran à l'aide du bouton des canaux. La plage est comprise entre 00 et 10.

## Configuration de la radio

Le menu de configuration de la radio reprend des paramètres généralement configurés au niveau de l'installation et qui nécessitent rarement des modifications.

### Local/Dist

Utilisez LOCAL/DIST pour configurer la sensibilité du récepteur à soit locale (LOCAL) ou distante (DIST).

La configuration LOCAL n'est pas recommandée pour utilisation en pleine mer. Elle est prévue pour une utilisation dans des zones avec beaucoup de bruit radio, par exemple, à proximité d'un port encombré ou d'une grande ville.

### UIC

Effectuez une sélection parmi les bandes de canaux américaine, internationale ou canadienne. La bande de canaux sélectionnée est affichée à l'écran LCD, ensemble avec le dernier canal utilisé. Toutes les cartes de canaux sont reprises dans le chapitre 8.

→ **Remarque :** Il se peut que le canal UIC ne soit pas disponible sur tous les modèles.

## Puissance de sortie

Sélectionnez cette option pour basculer entre les puissances d'émission haute (25 W) et basse (1 W) pour l'ensemble des bandes de canaux de transmission. La sélection HI ou LO est affichée à l'écran LCD. La faible puissance de transmission consomme moins de courant (environ 1/4) de la batterie. Elle est donc recommandée pour de courtes portées de communication et lorsque la capacité des batteries est limitée.

→ **Remarque :** Certains canaux ne peuvent pas être réglés sur une haute puissance et s'affichent comme LO, indépendamment du réglage de puissance de sortie dans le menu.

## CH name (Nom du canal)

L'option CH NAME permet de modifier ou de supprimer l'affichage du nom des canaux à l'écran. Activez-la pour modifier la description actuelle du canal en cours d'utilisation. Le nom peut être composé de 12 caractères maximum.

## Key beep (Tonalité des touches)

Sélectionnez cette option pour permettre le réglage du volume du bip associé aux touches.

Le volume peut varier entre 00 et 10 (où 00 signifie désactivé et 10 correspond au plus fort).

## Unités

Sélectionnez SPEED (Vitesse) pour choisir l'affichage en nœuds, en mi/h ou km/h.

Sélectionnez COURSE pour basculer entre l'affichage MAGNETIC (Pôle magnétique) ou TRUE (Pôle vrai).

Le cap Nord vrai est corrigé en fonction de la déclinaison magnétique. Une source de cap Nord magnétique doit également produire des données de variation magnétique s'il faut afficher le cap sous forme d'une valeur de cap Nord vrai.

## Int Speaker (Haut-parleur interne)

Vous pouvez activer (ON) ou désactiver (OFF) le haut-parleur interne de la radio.

## Ext speaker (Haut-parleur externe)

Vous pouvez activer (ON) ou désactiver (OFF) le haut-parleur externe de la radio.

## GPS

### MANUAL (MANUEL)

Sélectionnez l'option MANUAL (Manuel) pour saisir une position (et une heure) GPS à partir d'une autre source lorsque la radio ne reçoit pas de données de position à partir d'une antenne externe ou si aucune antenne n'est connectée.

La position GPS saisie manuellement peut ensuite servir lors des appels DSC.

Si l'affichage POS est activé, la latitude et la longitude s'affichent à l'écran avec un préfixe « **M** » pour indiquer une saisie manuelle.



→ **Remarque :** La saisie manuelle est automatiquement remplacée lorsqu'une position GPS réelle est reçue via le réseau NMEA 0183, NMEA 2000 ou GPS interne, selon le réglage de GPS SOURCE.

### GPS SOURCE

- Sélectionnez l'option NMEA 2000 pour GPS via le réseau NMEA 2000. Une liste des périphériques installés et disponibles sur votre réseau NMEA 2000 s'affiche. Sélectionnez l'option AUTO SELECT (Sélection automatique) pour sélectionner la meilleure source GPS visible sur le réseau NMEA 2000 ou tout autre périphérique de la liste.
- Sélectionnez l'option NMEA 0183 pour que la radio écoute les données GPS sur le port série NMEA 0183.
- Sélectionnez l'option BUILT-IN (Intégré) pour utiliser le système GPS interne. Vous avez alors le choix entre l'antenne GPS INTERNE intégrée à la radio et une antenne GPS EXTERNE (en option) connectée au port SMA de l'antenne GPS externe de la radio.

### CHECKSUM

Sélectionnez cette option pour l'activer ou la désactiver. Lorsque l'option est sur ON (Activée), les données NMEA 0183 reçues sont validées. Si la somme de contrôle ne correspond pas, les données seront ignorées. Lorsque l'option est sur OFF (Désactivée), aucune altération des données n'est tolérée.

### GPS SIM

Sélectionnez cette option pour l'activer ou la désactiver.

Lorsque le mode simulation GPS est activé, un cap simulé (COG-

course over ground), une vitesse simulée (SOG – speed over ground) et une position simulée (LL) s'affichent à l'écran. Ceci est uniquement destiné à des fins de démonstration. L'icône SIM s'affiche pour avertir l'utilisateur qu'il est dans ce mode.

→ **Remarques :**

- Il n'est pas possible de transmettre des messages DSC (ASN) en mode SIMULATOR.
- Le mode simulation GPS est sur OFF (Désactivé) lorsque la radio est éteinte puis rallumée ou lorsque des données réelles de GPS sont disponibles.

## Heure

### Time Offset (Décalage horaire)

Sélectionnez TIME OFFSET pour saisir la différence entre l'heure UTC et l'heure locale. Vous pouvez utiliser des incréments de 15 minutes avec un décalage maximal de  $\pm 13$  heures.

→ **Remarque :** Ceci ne permet pas de régler automatiquement l'heure d'été.

### Time Format (Format d'heure)

Sélectionnez cette option pour basculer entre les formats 12 et 24 heures.

### Vessel call sign (Indicatif d'appel du navire)

Sélectionnez cette option pour saisir l'indicatif d'appel du bateau. Celle-ci n'est pas utilisée par la radio et sert uniquement à des fins de conservation d'une trace dans les enregistrements.

### Menu timeout (Temporisation du menu)

Un délai d'inactivité peut être configuré pour que la radio retourne à son mode de fonctionnement normal lorsqu'aucune activité n'est perçue de la part de l'opérateur radio alors qu'elle affiche un menu. Vous avez le choix parmi NONE (Aucun), 5 MINS, 10 MINS et 15 MINS. (La valeur par défaut est 10 MINS.)

→ **Remarque :** Un autre délai d'inactivité intervient lorsque la radio est laissée dans un appel DSC. Voir « DSC timeout (Délai DSC) », à la page 24

## Configuration DSC

### DSC Function (Fonction DSC)

Il est recommandé de toujours activer la fonction DSC (ASN), sauf si le navire navigue dans une région ATIS (service automatique d'information de région terminale). Il est nécessaire de saisir un numéro MMSI dans la radio avant de pouvoir utiliser la fonction DSC.

### User MMSI (Identifiant MMSI de l'utilisateur)

Saisissez un numéro MMSI pour accéder à la fonction DSC de la radio. Cet identifiant unique doit être fourni par une autorité locale responsable du spectre des fréquences radio. **NE PAS** saisir de numéro aléatoire « inventé ».

→ **Remarque :** Contactez B&G si vous devez changer de MMSI après la saisie initiale.

### ATIS function (radios ATIS UE uniquement)

La fonction ATIS doit être activée lorsque vous naviguez sur les voies navigables intérieures dans les pays signataires de l'accord de RAINWAT. Elle ne doit pas être utilisée en dehors de ces régions. La fonction DSC n'est pas accessible lorsque la fonction ATIS est activée.

### Sea/Inland mode (radios ATIS UE uniquement)

Permet de basculer entre les modes d'appel DSC (Mer) et ATIS (À l'intérieur des terres). Il n'est pas possible de sélectionner les deux modes simultanément.

### ATIS ID (radios ATIS UE uniquement)

Saisissez un numéro ATIS pour accéder à la fonctionnalité ATIS de la radio. Cet identifiant unique doit être fourni par une autorité locale responsable du spectre des fréquences radio. NE saisissez PAS de numéro aléatoire « inventé ».

→ **Remarque :** Contactez B&G si vous devez changer d'identifiant ATIS après la saisie initiale.

### INDIVIDUAL ACK (Confirmation individuelle)

La radio peut être configurée pour confirmer automatiquement un appel « individuel » entrant ou pour demander une intervention manuelle :

Menus de la radio | [Guide d'utilisation V20S](#)

### **AUTO**

Après 15 secondes, la radio bascule sur le canal demandé, envoie un accusé de réception et se tient prête pour la conversation. Par défaut sur les modèles US.

### **MANUAL (MANUEL)**

L'opérateur doit choisir manuellement d'envoyer des accusés de réception et de basculer vers le canal demandé. Par défaut sur les modèles EU.

→ **Remarque :** Ceci ne s'applique pas pour les types d'appels autres qu'« individuels ».

### **POS ACK (Accusé de réception de demande de position)**

La radio peut être configurée pour confirmer automatiquement la réception d'une demande de position, nécessiter une intervention manuelle pour accuser réception ou simplement l'ignorer :

#### **AUTO**

Envoie automatiquement la position actuelle à la radio qui appelle.

#### **MANUAL (MANUEL)**

L'opérateur doit se charger d'envoyer manuellement les informations de position.

#### **OFF**

Toutes les demandes de position sont ignorées.

### **AUTO SWITCH (Changement automatique de canal)**

Ce paramètre ne concerne que les appels All Ships (À tous les navires) et les appels de groupe DSC.

Lorsqu'un appel DSC (ASN) est reçu, il peut inclure une demande de passage à un canal spécifique pour les communications ultérieures. Si l'option AUTO SWITCH est activée (ON), la radio change de canal après un délai de 10 secondes. La radio affiche également des options permettant de basculer immédiatement, ou de rejeter la demande et de rester sur le canal actuel.

Si l'option AUTO SWITCH est désactivée (OFF), toute demande de changement de canal nécessite une confirmation manuelle.

### **TEST ACK (Accusé de réception de test)**

La radio peut être configurée pour confirmer automatiquement un appel de test entrant ou pour exiger une intervention manuelle :

### **MANUAL (MANUEL)**

L'opérateur doit intervenir manuellement pour envoyer la confirmation ou l'annuler.

### **AUTO**

L'appel de test DSC est automatiquement confirmé au bout d'un délai de 10 secondes.

### **Recevoir un appel de détresse même désactivé**

L'activation de cette fonction permet à la radio de déclencher une alerte pour les appels de détresse DSC, même lorsque le mode DSC est désactivé. Cette option fonctionne indépendamment du fait qu'un numéro MMSI a été ou non saisi.

### **DSC timeout (Délai DSC)**

Un délai d'inactivité peut être configuré pour ramener la radio en mode de fonctionnement normal lorsqu'aucune activité n'est perçue de la part de l'opérateur radio alors que la radio est engagée dans un appel DSC.

Les appels de détresse disposent d'un minuteur discret différent de celui utilisé pour tous les autres appels DSC :

#### **Distress**

Vous avez le choix parmi NONE (Aucun), 5 MINS, 10 MINS et 15 MINS. (La valeur par défaut est NO TIMEOUT.)

#### **Non Distress**

Vous avez le choix parmi NONE (Aucun), 5 MINS, 10 MINS et 15 MINS. (La valeur par défaut est 15 MINS.)

## **Alarmes**

### **GPS alert**

L'alerte GPS est un avertissement adressé à l'utilisateur du fait que la source GPS sélectionnée ne fournit pas de données de position. Elle comprend une alarme sonore et une alarme visuelle (clignotement sur l'écran et texte d'avertissement).

#### **Fonction d'alerte GPS**

Active (ON) ou désactive (OFF) toutes les alertes d'absence de données GPS, dont l'alarme sonore, le clignement à l'écran et le texte d'avertissement.



### **Alert volume (Volume d'alerte)**

Sélectionnez HIGH (Élevé), LOW (Faible) et OFF (Désactivé).

### **Screen flash (Clignotement de l'écran)**

Choisir entre activé (ON) et désactivé (OFF).

### **WX alert (Alerte WX) (US/CAN uniquement)**

La fonction WX ALERT (Alerte WX) est un avertissement adressé à l'utilisateur lorsqu'un bulletin spécial d'alerte météo a été reçu d'une station. Elle comporte une alarme sonore et une alarme visuelle.

### **Fonction WX alert**

Active (ON) ou désactive (OFF) la réponse de la radio aux alertes météo. Elle comprend les options suivantes : basculement automatique sur le dernier canal météo consulté, alarme sonore, message à l'écran et clignotement du rétroéclairage.

### **Alert volume (Volume d'alerte)**

Sélectionnez HIGH (Élevé), LOW (Faible) et OFF (Désactivé).

### **Screen flash (Clignotement de l'écran)**

Choisir entre activé (ON) et désactivé (OFF).

### **DSC Alarm (Alarme DSC)**

Il est possible de modifier le volume d'alerte et le clignotement de l'écran pour certains appels entrants.

Vous pouvez configurer les éléments suivants de manière indépendante pour les appels SAFETY (Sécurité), de ROUTINE et URGENCY (Urgence) :

### **Alert volume (Volume d'alerte)**

HIGH (Élevé), LOW (Faible) ou OFF (Désactivé).

### **Screen flash (Clignotement de l'écran)**

ON (Activé) ou OFF (Désactivé).

→ **Remarque :** Il n'est pas possible de modifier les réglages pour les alertes d'appel de détresse.

### **Reset (Réinitialiser)**

Utilisez ce paramètre pour restaurer les valeurs par défaut d'usine (à l'exception de l'identification MMSI, des entrées de votre répertoire et des noms de canaux personnalisés).

# 3

## Menu d'appel DSC

Le protocole DSC (ASN - Appel Sélectif Numérique) est une méthode semi-automatique pour l'établissement d'appels radio en VHF, MF et HF. Le grand avantage des radios compatibles DSC est qu'elles peuvent recevoir des appels d'une autre radio DSC sans se trouver sur le même canal que la radio émettrice. La radio émettrice fournit des détails sur le canal vers lequel basculer pour établir la communication vocale. Il existe plusieurs types d'appels DSC. Le type d'appel effectué détermine les informations envoyées avec l'appel et la manière dont d'autres radios peuvent répondre à l'appel entrant.

Les options suivantes sont disponibles lorsque l'on appuie sur le bouton DSC :

### DSC calls (Appels DSC)

Il existe quatre types d'appels, ainsi que des options associées et accessibles à partir de ce menu.

#### Gagnants

Le mode Individual (Gagnant) permet de passer un appel à un seul autre bateau.

L'appel peut être lancé en sélectionnant un navire existant dans la liste des CONTACTS, en saisissant le MMSI d'un nouveau navire (MANUAL (Manuel)) ou en sélectionnant un navire dans la liste RECENT (Récent).

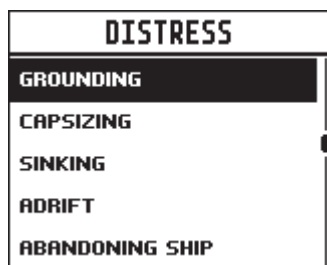
Lorsque la page SEND TO (Envoyer à) s'affiche, faites tourner le bouton des canaux pour sélectionner le canal à utiliser pour la communication vocale.

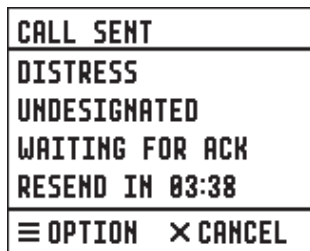
#### Distress (Détréresse)

Le menu de détresse est accessible par le menu DSC Calls ou directement en appuyant brièvement sur la touche Distress à l'avant de la radio.

Vous devez sélectionner la nature de l'appel de détresse dans la liste des options. Celle-ci s'affiche sur les autres radios lors de la réception de l'appel.

Une fois l'appel de détresse envoyé, la radio attend une confirmation.





L'appel de détresse est automatiquement renvoyé toutes les 3,5 à 4,5 minutes jusqu'à réception d'un accusé de réception.

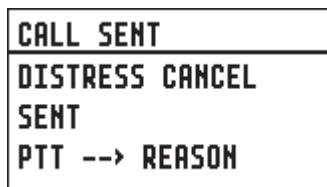
L'opérateur peut également sélectionner :

**RESEND** (Renvoyer) – sous OPTION, appuyez sur la touche Menu/DSC pour réémettre immédiatement l'appel de détresse

**PAUSE** – sous OPTION, appuyez sur la touche Menu/DSC pour suspendre la minuterie d'appel de détresse automatique

**CANCEL** (Annuler) – appuyez sur le bouton « X » pour annuler l'appel de détresse

Si une annulation de détresse est envoyée, l'écran indique PTT --> REASON, pour demander à l'opérateur d'indiquer la raison de l'annulation.



Après la réception d'un DISTRESS ACK (Confirmation de réception de l'appel de détresse), le principe consiste à mettre l'alerte en silence et à indiquer clairement le motif de l'appel de détresse en appuyant sur la touche PTT sur le combiné du micro et en s'exprimant oralement.

Si elles sont disponibles, les informations suivantes sont contenues dans l'appel de détresse :

- Nature de la détresse (si sélectionnée).
- Les informations de position (la dernière position GPS ou la dernière position saisie manuellement est maintenue pendant 23,5 heures ou jusqu'à ce que l'alimentation soit coupée).

## Groupe

Sert à passer un appel à un groupe de navires connus qui utilisent tous le même « ID d'appel de groupe » (GCID).

Pour lancer un appel, il est possible de sélectionner un groupe existant à partir de la liste de groupe, de saisir un nouveau GCID ou de sélectionner un groupe dans la liste RECENT.

Lorsque la page SEND TO (Envoyer à) s'affiche, faites tourner le bouton des canaux pour sélectionner le canal à utiliser pour la communication vocale.

### **All ships**

Sert à lancer un appel à tous les navires à portée équipés du DSC, à l'instar d'un appel de détresse. La nature de l'appel doit être sélectionnée, et peut être SAFETY (Sécurité) ou URGENCY (Urgence).

Lorsque la page SEND TO (Envoyer à) s'affiche, faites tourner le bouton des canaux pour sélectionner le canal à utiliser pour la communication vocale.

### **Journaux d'appels**

Les journaux d'appels présentent un enregistrement des appels SENT (Envoyés), RECEIVED (Reçus) et DISTRESS (De détresse).

### **POS request (Demande de position)**

Cette option sert à envoyer une demande de position à un autre navire. L'appel peut être lancé en sélectionnant un navire existant dans la liste des CONTACTS, en saisissant le MMSI d'un nouveau navire (MANUAL (Manuel)) en sélectionnant un navire dans la liste RECENT (Récent).

Comme aucune communication vocale n'est nécessaire, aucune option n'est proposée pour sélectionner un canal de navire à navire.

### **POS report (Rapport de position)**

Cette option sert à envoyer un rapport de position au navire en cours d'appel.

### **DSC test**

Cette option permet de lancer un appel de test à un seul autre navire. L'appel peut être lancé en sélectionnant un navire existant dans la liste des CONTACTS, en saisissant le MMSI d'un nouveau navire (MANUAL (Manuel)) en sélectionnant un navire dans la liste RECENT (Récent).

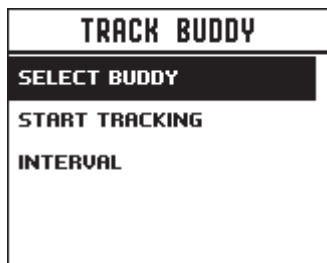
La sélection de canaux de communication n'est pas possible.

## MMSI/GPS

Affiche des informations sur le numéro MMSI saisi et la position GPS.

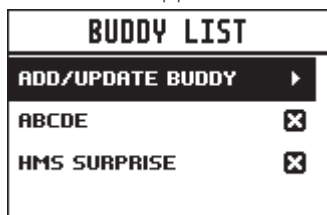
## Track Buddy (Suivre un contact)

Il est possible d'envoyer des demandes de position jusqu'à cinq navires issus de la liste de contacts, à des intervalles de temps variables. La liste de contacts est enregistrée de façon permanente dans la mémoire et le suivi peut être activé ou désactivé selon les besoins.



## Select buddy (Sélectionner un contact)

Cette option permet d'afficher les « amis » déjà sélectionnés et d'en ajouter d'autres. La sélection d'un contact déjà présent dans la liste de contacts supprime celui-ci.



Sélectionnez ADD/UPDATE BUDDY (Ajouter/Mettre à jour un contact) pour afficher la totalité de la liste de contacts, puis sélectionnez les contacts à ajouter pour le suivi.

## Start/Stop tracking (Démarrer/Arrêter le suivi)

L'option START TRACKING permet de démarrer le suivi de contacts présents dans la liste des contacts qui ont été définis à ON (Activé) pour un suivi. La radio affiche un écran indiquant le contact qu'elle est en train d'appeler. Si elle ne reçoit pas d'accusé de réception, la radio relance l'appel au bout de quelques secondes. Une seule tentative est effectuée par intervalle de suivi.

Si le suivi est déjà en cours, le texte STOP TRACKING remplace START TRACKING.

## **Interval (Intervalle)**

La fréquence des demandes de position des « amis » peut être réglée entre 5 et 60 minutes.

## **Contacts**

Cette option sert pour l'administration et l'appel de tous les contacts individuels et des groupes.

### **View/Add Contact (Afficher/Ajouter un contact)**

Utilisez cette option pour enregistrer des noms et les identifications MMSI associées de 50 navires maximum à appeler régulièrement à l'aide du DSC. Ces contacts sont enregistrés par nom et par ordre alphabétique.

Sélectionnez l'option ADD NEW (Ajouter) pour créer un nouveau contact.

La sélection d'un nom existant dans la liste des contacts offre la possibilité de lancer un appel DSC, d'effectuer une demande de position, de modifier le contact ou de le supprimer.

### **View/Add Group (Afficher/Ajouter un groupe)**

Utilisez cette option pour créer, modifier ou pour supprimer jusqu'à 20 groupes de navires, mémorisés par ordre alphanumérique. Seuls un nom et un ID d'appel de groupe (GCID) sont nécessaires pour configurer un groupe de contacts. Un GCID commence toujours par 0. Les autres chiffres peuvent être définis à la discrétion de l'utilisateur. Tous les navires prévus pour un même groupe doivent disposer d'une radio DSC et doivent avoir saisi le même numéro GCID.

La sélection d'un nom existant dans la liste de groupes donne la possibilité de modifier, de supprimer ou d'appeler le groupe.

- **Remarque :** L'ajout d'un groupe à cette liste a pour conséquence que la radio réponde à tout appel de groupe effectué par une autre radio du même numéro de groupe dans sa mémoire.

# 4

## My channels (Mes canaux)

Appuyez longuement sur le bouton des canaux pour accéder à la page MY CHANNELS (Mes canaux).

Cette page fournit un raccourci vers les canaux les plus fréquemment utilisés.

Lors de la toute première ouverture de cette page, celle-ci affiche la liste complète de tous les canaux pour vous permettre de sélectionner les raccourcis de canaux.

MY CHANNELS		
SELECT ALL		<input type="checkbox"/>
06 SAFETY		<input checked="" type="checkbox"/>
08 COMMERCIAL		<input type="checkbox"/>
09 CALLING		<input checked="" type="checkbox"/>
10 COMMERCIAL		<input type="checkbox"/>

Les ouvertures suivantes de cette page n'affichent plus que la liste des canaux sélectionnés. La sélection d'une des options de canaux quitte immédiatement la page et règle la radio sur ce canal.

MY CHANNELS		
EDIT MY CHANNELS		
06 SAFETY		
09 CALLING		

Vous pouvez à tout moment modifier les raccourcis de canaux disponibles à l'aide de l'option EDIT MY CHANNELS (Modifier mes canaux).

- **Remarque :** Les canaux de cette liste sont également utilisés par certaines options de balayage. Le menu SCAN (Balayage) permet aussi de modifier la liste MY CHANNELS (Mes canaux).

# 5

## Shortcuts (Raccourcis)

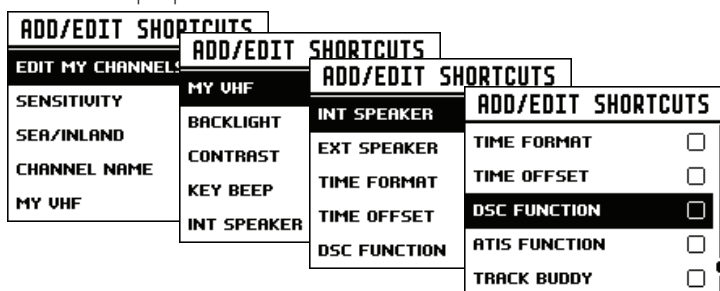
Appuyez longuement sur le bouton VOL/SQL pour accéder à la page Shortcuts (Raccourcis).

Cette page est fournie en tant que raccourci vers les réglages les plus fréquemment utilisés.

Les options de raccourcis disponibles sur cette page sont assujetties aux sélections effectuées dans ADD/EDIT SHORTCUTS (Ajouter/Modifier les raccourcis).

### Add/Edit shortcuts (Ajouter/modifier les raccourcis)

Sélectionnez les options de menu à ajouter en tant que raccourcis dans la liste proposée.



→ **Remarque :** La page MY VHF est accessible à l'opérateur uniquement lorsqu'elle est activée en tant que raccourci. Elle n'est pas accessible par un autre menu.

Son but est uniquement d'afficher des informations sur la radio dans un endroit facile d'accès.

Elle fournit des détails sur le numéro MMSI, sur les données d'état du GPS et sur l'indicatif d'appel du navire (si vous l'avez saisi).

Une fois que les raccourcis souhaités ont été sélectionnés, ils sont accessibles directement à partir de la page Shortcuts (Raccourcis) :

SHORTCUTS	
SEA/INLAND	SEA
DSC FUNCTION	<input checked="" type="checkbox"/>
ATIS FUNCTION	<input type="checkbox"/>
ADD/EDIT SHORTCUTS	▶



# 6

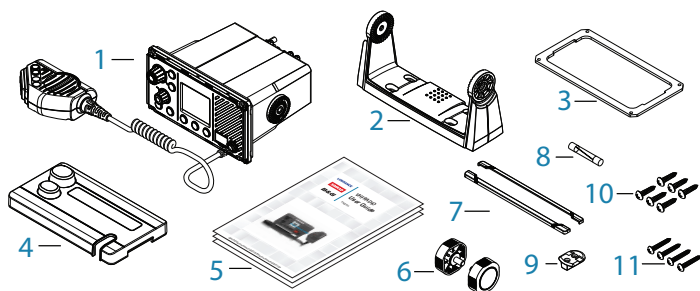
## Installation

Cette radio VHF DSC B&G a été conçue pour générer un appel de détresse maritime, afin de faciliter les opérations de recherche et de sauvetage. Pour qu'elle soit efficace en tant que dispositif de sécurité, cette radio ne doit être utilisée que dans la portée géographique d'un système de surveillance de sécurité et de détresse basé sur la côte, utilisant le canal marin VHF 70. La portée géographique peut varier, mais dans des circonstances normales, elle est d'environ 20 milles nautiques.

### Liste de contrôle

L'emballage devrait contenir les éléments suivants. Contrôlez le contenu avant d'entamer l'installation et contactez votre revendeur s'il vous manque des éléments.

→ **Remarque :** Aucune antenne n'est fournie. Pour obtenir des conseils sur la sélection de l'antenne appropriée pour votre installation, consultez votre revendeur B&G :



1. Radio VHF avec micro à main
2. Support de fixation pour l'étrier de montage
3. Joint pour montage encastré
4. Capot de protection d'écran
5. Documents : guide d'utilisation, carte de garantie, gabarit
6. Molettes pour l'étrier
7. Façade
8. Fusible de rechange 8 A (3 AG)
9. Support de montage pour le micro à main
10. 6 vis de 3,5 x 20 mm en acier inoxydable à tête cylindrique cruciforme
11. 4 vis de 4 x 25 mm en acier inoxydable à tête cylindrique cruciforme.

## Options d'installation

Il existe deux options de montage de la radio :

- Montage sur étrier :  
Grâce au support étrier fourni, la radio peut être montée au-dessus ou en dessous de n'importe quelle surface horizontale. La radio peut être enlevée après utilisation et l'angle de vue peut être adapté.
- Montage encastré :  
La radio est encastrée pour n'en montrer que la face avant. La radio est fixée définitivement et l'angle de vue ne peut être adapté.

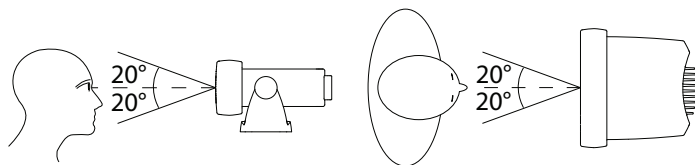
## Sélection d'un emplacement de montage adapté

Quelle que soit la méthode d'installation que vous choisissez, veuillez vérifier les points suivants avant de découper ou de percer. L'emplacement choisi doit :

- Se trouver à au moins 1 m (3 pi) de l'antenne ;
- Permettre un accès aisé à l'arrière de la radio pour la connexion à l'alimentation 12 VCC, à l'antenne et l'éventuel câblage de réseau ;
- Se situer à au moins à 45 cm (1,5 pi) d'un compas afin d'éviter des déviations magnétiques du compas ;
- Disposer d'un espace de cloison approprié à proximité pour le montage du support de micro ;
- Permettre d'accéder facilement aux commandes sur la face avant de la radio.
- Si vous envisagez d'utiliser l'antenne GPS intégrée, celle-ci doit se trouver dans une position qui permet des performances optimales, voir « Points à considérer concernant le GPS intégrée », à la page 35.

## Angle de vue

La radio VHF possède un grand écran LCD avec des angles de vue optimum à l'horizontale et à la verticale d'environ +/-20 degrés.



Assurez-vous que l'emplacement sélectionné permet de bien regarder l'écran. Idéalement, l'utilisateur devrait se trouver en face

de l'écran ou à moins de +/-20 degrés par rapport à l'écran.

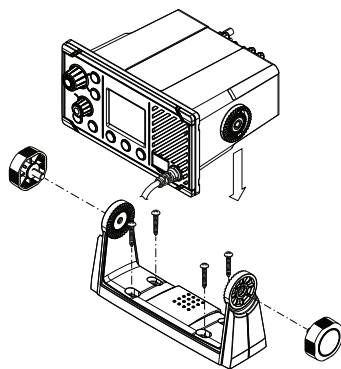
→ **Remarque :** Si vous avez un doute, branchez provisoirement la radio, puis recherchez un emplacement approprié.

### Points à considérer concernant le GPS intégré

1. L'antenne GPS intégrée est montée sur la face avant de la radio, au-dessus du haut-parleur.
2. Si vous souhaitez utiliser la fonction d'antenne GPS intégrée à cette radio, vous devez vous assurer que la position de montage est adaptée et qu'elle permet d'obtenir des performances de GPS optimales.
3. Aucun objet métallique ou de grande taille ne doit se situer entre la radio et le ciel. Plus il y a d'obstacles entre la radio et le ciel, plus le signal GPS qui atteint l'antenne est faible.
4. Si la radio est montée dans un bateau en alliage ou en fer, ou bien sous un pont, une antenne GPS externe est recommandée. En cas de doute, demandez conseil à des professionnels.

### Installation sur un support

L'étrier de support offre un angle de vue avec une échelle d'inclinaison de 20°, pour que l'emplacement de montage permette d'assurer la vue et les conditions de fonctionnement souhaitées :

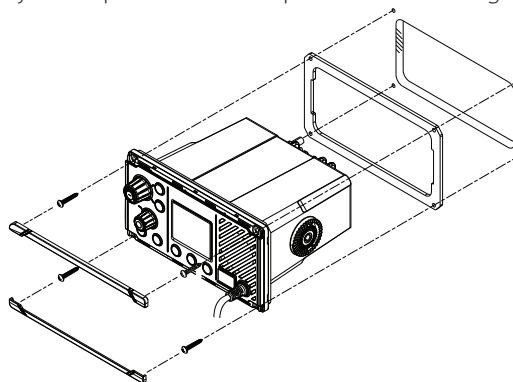


1. Tenez l'étrier à l'emplacement sélectionné, puis utilisez un marqueur pour indiquer la position des vis sur la surface de montage.
2. Utilisez une mèche de 3 mm (1/8 po) pour percer les quatre trous de guidage.
3. À l'aide d'un tournevis cruciforme, fixez l'étrier de montage à l'emplacement de montage avec les vis auto-taraudeuses de 4 x 25 mm.

4. Placez la radio dans l'étrier de montage.
5. Insérez les deux molettes de fixation sur étrier dans les trous et serrez-les suffisamment pour maintenir la radio à l'angle de vue désiré.
6. Placez l'enjoliveur de la radio pour couvrir les trous de vis destinés à la fixation sur tableau de bord.

### Installation encastrée

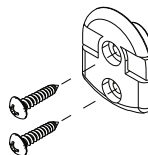
1. Collez le gabarit d'installation sur l'emplacement d'installation sélectionné avec du ruban adhésif.
2. Découpez la zone indiquée par la ligne noire pleine (la ligne en pointillés indique la surface totale que couvrira la radio après l'installation).
3. Utilisez une mèche de 2,5 mm (3/32 po) pour percer les quatre trous de guidage.
4. Retirez le gabarit d'installation.
5. Placez le joint sur la radio par l'arrière.
6. Glissez la radio dans l'emplacement de montage.
7. Fixez la radio dans l'emplacement de montage avec les vis auto-taraudeuses de 3,5 × 20 mm à l'aide d'un tournevis cruciforme.
8. Placez l'enjoliveur pour couvrir les quatre vis de montage.



### Installer le support de cloison du micro

1. Tenez le support de micro d'une main, puis maintenez-le en place pendant que vous marquez au feutre la position des vis sur la surface de montage.
- **Remarque :** Assurez-vous que le câble extensible du micro pourra facilement atteindre cet emplacement AVANT de percer.
2. Utilisez une mèche de 2,5 mm (3/32 po) pour percer les deux trous de guidage.

3. Fixez le support du micro à son emplacement de montage avec les vis auto-taraudeuses de 3,5 x 20 mm fournies à l'aide d'un tournevis cruciforme.
4. Accrochez le micro déporté sur le support de montage.

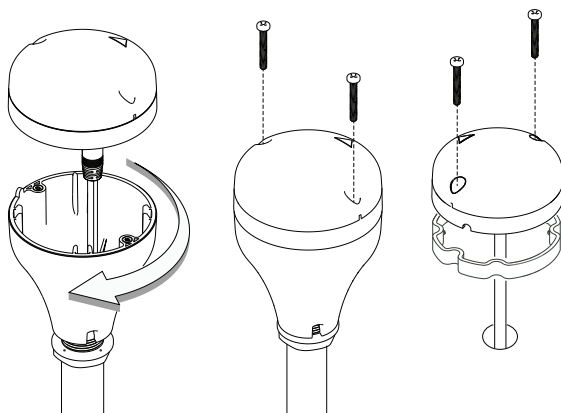


### Installez l'antenne GPS-500 externe (facultatif)

Il est déconseillé de monter l'antenne GPS sur un mât, où le mouvement du bateau la ferait osciller et réduirait potentiellement la précision de la position GPS.

L'antenne ne doit pas non plus être montée sur la trajectoire directe d'un émetteur radar.

Montez le GPS-500 sur un support ou sur une surface dure, puis acheminez le câble vers le transmetteur. Dans tous les cas, assurez-vous que l'emplacement choisi permet à l'antenne de bénéficier d'une vue claire et dégagée sur le ciel.



Pour monter l'antenne GPS-500 externe **sur support**, vous aurez besoin d'une embase fileté 14 TPI de 1 pouce :

- Vissez l'adaptateur de support sur la partie fileté du support.
- Faites passer le câble attaché à l'antenne GPS à travers l'adaptateur et le support.
- Montez le support sur l'emplacement.
- Fixez l'antenne GPS à l'adaptateur de poteau à l'aide de 2 petites vis.

Pour **monter l'antenne GPS-500 externe sur une surface**, choisissez une surface propre et plane avec une vue dégagée sur le ciel. Montez l'antenne à l'aide du joint d'étanchéité fourni et des

2 petites vis :

- Repérez et percez les 2 trous de montage ainsi qu'un trou supplémentaire, si besoin, pour le câble GPS.
  - Installez le joint d'étanchéité en commençant par faire passer le câble attaché par le centre du joint.
  - Vissez l'antenne GPS sur la surface de montage.
- **Remarque :** Vérifiez que la zone de montage en surface est propre (exempte de saletés, de restes de peinture ou de résidus).
- Acheminez le câble GPS vers le transmetteur :
  - Acheminez le câble jusqu'à votre récepteur/transmetteur VHF, en ajoutant tous les câbles d'extension nécessaires.
  - Connectez le câble de l'antenne GPS au connecteur GPS (SMA) du récepteur/transmetteur VHF, comme illustré ci-dessous.

## Effectuer le câblage de la radio

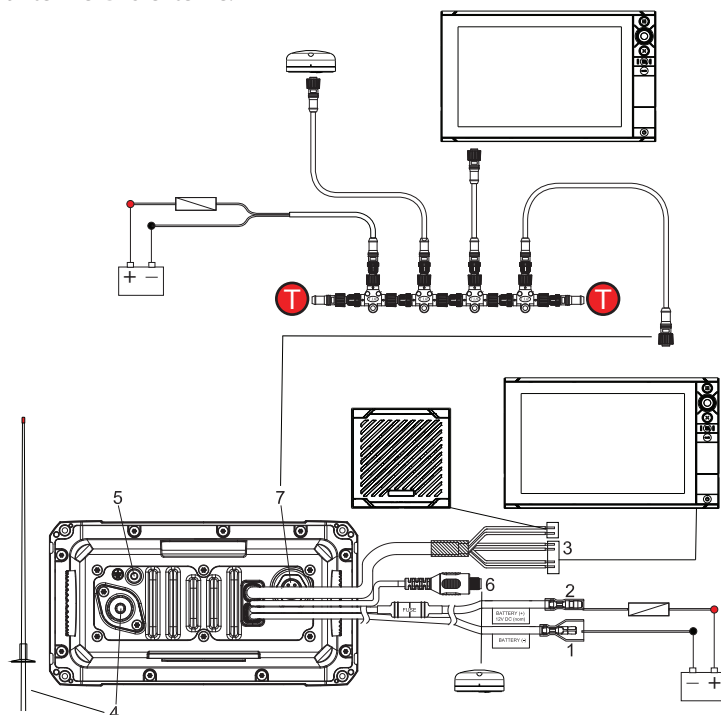
Pour effectuer tout le câblage de la radio, l'alimentation électrique du bateau doit être coupée. Même si la radio est protégée contre les inversions de polarité, le fusible saute lorsque le branchement est effectué à l'envers. Vérifiez que tous les fils dénudés sont isolés les uns des autres, afin d'éviter tout risque de court-circuit. Si vous utilisez la connexion NMEA 2000, assurez-vous de suivre rigoureusement les règles de topologie du réseau.

 **Avertissement : N'utilisez pas la radio si l'antenne n'est pas connectée. Ceci peut endommager l'émetteur.**

Les connecteurs se trouvent sur la face arrière de l'unité de base, à savoir :

1. Batterie - (noire) : connecter à la barre omnibus négative du navire
2. Batterie + (rouge) : connecter à la borne 12 VCC du navire via un commutateur de commande ou un disjoncteur (livré avec un fusible en ligne de 8 ampères déjà installé)
3. 6 fils à connecter comme indiqué ci-dessous :
  1. Haut-parleur externe + (gris) : connecter à la borne positive d'un haut-parleur externe de 4 ohms, 4 watts (minimum)
  2. Haut-parleur externe - (gris/noir) : connecter à la borne négative d'un haut-parleur externe de 4 ohms, 4 watts (minimum)
  3. NMEA 0183 RX\_A (jaune) : connecter à la broche TX\_A d'un traceur de cartes ou d'une antenne GPS active

4. NMEA 0183 RX\_B (vert) : connecter à la broche TX\_B d'un traceur de cartes ou d'une antenne GPS active
  5. NMEA 0183 TX\_A (blanc) : connecter à la broche RX\_A d'un traceur de cartes
  6. NMEA 0183 TX\_B (brun) : connecter à la broche RX\_B d'un traceur de cartes
4. Antenne : connecter à une antenne VHF marine à l'aide d'un câble de 50 ohms doté d'un connecteur PL-259
  5. GND : connexion facultative de mise à la masse. Peut permettre d'éliminer les problèmes de bruits induits.
  6. Connexion d'antenne GPS externe facultative (SMA)
  7. Connexion réseau NMEA 2000. Peut être connecté à un réseau multifonction compatible NMEA 2000 avec GPS intégré ou à une antenne GPS externe.



→ **Remarque** : Les connexions à un haut-parleur externe et à un traceur de cartes sont facultatives.

## Configuration lors du premier démarrage

La première fois où la radio est mise sous tension, l'utilisateur est invité à effectuer une série de sélections de paramètres pour permettre à celle-ci de fonctionner à son plein potentiel. Certaines étapes doivent être effectuées, d'autres sont facultatives et peuvent être complétées ultérieurement. Celles-ci sont décrites ci-dessous pour référence :

COUNTRY MODE	US MODE
USA/CAN ▶	US(DSC) ▶
EU ▶	CAN(DSC)
INT ▶	

Sélectionnez la région et le pays où la radio sera utilisée.

USER MMSI	USER MMSI
ENTER MMSI: _ _ _ _ _ _ _ _ PRESS TRI TO SKIP	ENTER AGAIN: 999_ _ _ _ _ PRESS TRI TO SKIP
☰ ← × BACK	☰ ← × BACK

Saisissez le numéro d'identification MMSI si vous le connaissez ou passez à l'étape suivante. Saisissez de nouveau le numéro pour confirmer qu'il est correct.

- **Remarque :** La saisie de l'identification MMSI ne peut être effectuée qu'une seule fois. Pour modifier l'identification MMSI, il est nécessaire de retourner la radio chez un revendeur B&G.

USER ATIS ID	USER ATIS ID
ENTER ATIS: 9_ _ _ _ _ _ _ _ PRESS TRI TO SKIP	ENTER AGAIN: 9111_ _ _ _ _ PRESS TRI TO SKIP
☰ ← × BACK	☰ ← × BACK

Pour les radios de certaines régions de l'Union européenne uniquement, saisissez le numéro d'identification ATIS. Saisissez de nouveau le numéro pour confirmer qu'il est correct.



<b>VESSEL CALL SIGN</b>
ENTER: ABC_----- PRESS TRI TO SKIP
☰ ← × BACK

Saisissez l'indicatif d'appel du navire si vous le connaissez, ou passez à l'étape suivante.

<b>GPS SOURCE</b>
<b>NMEA 2000</b> ▶
<b>NMEA 0183</b> ▶
<b>BUILT IN</b> ▶

Sélection d'une source GPS :

<b>NMEA 2000</b>
<b>AUTO SELECT</b>

<b>NMEA 0183</b>
<b>CHECKSUM ON</b>

<b>BUILT IN</b>
<b>INTERNAL ANTENNA</b>
<b>EXTERNAL ANTENNA</b>

<b>TIME OFFSET</b>
-04:00 08:00 PRESS TRI TO SKIP
☰ OK × BACK

<b>TIME FORMAT</b>
<b>12 HOUR</b>
<b>24 HOUR</b>

Indiquez le décalage horaire de votre région. Sélectionnez l'affichage de l'heure au format 12 ou 24 heures.

### Identification MMSI et ATIS

L'identification MMSI est un numéro unique de 9 chiffres et le numéro d'identification ATIS est un numéro de 10 chiffres. Ils sont utilisés sur les récepteurs marins dotés de la fonction DSC (Digital Selective Calling ou ASN, Appel Sélectif Numérique).

- L'identification MMSI reste associée à un navire, même si celui-ci est vendu par la suite.
- L'identification MMSI utilise 9 chiffres (xxxxxxxxx). Votre identification MMSI ne doit pas commencer par un « 0 ».

- L'identification MMSI d'un groupe commence par un 0 suivi de 8 chiffres (0xxxxxxx).
- L'identification MMSI d'une station côtière commence par 00 suivi de 7 chiffres (00xxxxxxx).
- D'après la loi, vous n'êtes pas en mesure de modifier votre numéro MMSI une fois que celui-ci est saisi dans la radio. C'est la raison pour laquelle vous êtes invité à confirmer l'identification MMSI.
- L'identification ATIS est uniquement requise dans certains pays de l'Union européenne lorsque vous naviguez sur certaines voies navigables intérieures. Il s'agit généralement d'un numéro différent de votre identification MMSI.
- Vous devez retourner la radio chez votre revendeur B&G si vous modifiez l'identification MMSI de la radio.

## **ATIS**

Le système ATIS (Automatic Transmitter Identification System, système automatique d'identification d'émetteur) est obligatoire pour les bateaux qui émettent en VHF lorsqu'ils empruntent les voies navigables intérieures des pays signataires de l'accord RAINWAT (Regional Arrangement Concerning the Radiotelephone Service on Inland Waterways).

L'accord RAINWAT vise à mettre en place des principes communs et des règles pour le transport en toute sécurité des personnes et des biens sur les voies navigables intérieures. Les pays signataires de l'accord sont : l'Allemagne, l'Autriche, la Belgique, la Bulgarie, la Croatie, la France, la Hongrie, le Luxembourg, la Moldavie, le Monténégro, les Pays-Bas, la Pologne, la République slovaque, la République tchèque, la Roumanie, la Serbie et la Suisse.

Partout où une radio VHF est nécessaire sur les voies navigables intérieures des pays signataires, celle-ci doit être en mesure d'émettre en ATIS et cette fonction doit être activée. Le numéro ATIS obligatoire est émis par l'Ofcom lorsque vous ajoutez un ou plusieurs équipements ATIS à votre licence de radio de navire.

Si vous ne disposez pas d'une identification MMSI ou ATIS, contactez les autorités compétentes de votre pays. Si vous ne savez pas qui contacter, renseignez-vous auprès de votre revendeur B&G.

# 7

## Spécifications

---

### GÉNÉRALITÉS

Alimentation :	Système de batterie 12 VCC
Tension nominale de fonctionnement :	+ 13,6 VCC
Alerte de batterie faible :	10,5 VCC +/- 0,5 V
Protection contre les surtensions :	> 15,8 V +/- 0,5 V
Consommation (émission) :	≤ 6 A à 25 W/1,5 A à 1 W (12 VCC)
Consommation (réception) :	moins de 450 mA en veille
Fusible de remplacement :	8 A, sous verre, type 3 AG, 32 mm
Plage de températures :	de -20 à +55 °C
Canaux utilisables	International, États-Unis, Canada, Météo (selon le pays)
Mode :	16K0G3E (FM)/16K0G2B (DSC)
Mode DSC (ASC) :	Classe D (Global) avec récepteur double (individuel CH70)
Normes – UE :	EN60950-1, IEC 60529, EN 60945, EN 301 843-1 V2.1.1, EN 301 843-2 V2.1.1, EN 301 025 V2.1.1, EN 300 698 V2.1.1
Normes – US/CAN :	FCC Part 80, RSS-Gen Issue 4, RSS-182 Issue 5
Normes – INT :	AS/NZS 4415.1:2003
Plage de fréquences (émetteur) :	de 156,025 à 157,425 MHz
Plage de fréquences (récepteur) :	de 156,050 à 163,275 MHz
Espacement des canaux :	25 kHz
Stabilité de fréquence :	± 5 ppm
Contrôle de fréquence :	PLL

### PHYSIQUE

Écran LCD (affichage) :	42 x 34 mm, FSTN
Contrôle de contraste :	Oui
Contrôle du rétroéclairage :	Oui
Connecteur d'antenne VHF :	SO-239 (50 ohm)
Connecteur d'antenne GPS :	SMA (femelle)
Étanchéité :	norme IPx7

Dimensions :	L = 166,7 mm × H = 89,2 mm x P = 161,4 mm – sans étrier
Poids :	1,18 kg
Distance de sécurité au compas :	0,5 m
Port NMEA 0183 :	Oui
Entrée NMEA 0183 :	RMC, GGA, GLL, GNS
Sortie NMEA 0183 :	Oui, DSC (pour appel DSC), DSE (pour informations avancées de position)
Port NMEA 2000 :	Oui
Haut-parleur externe :	Oui

### **CARACTÉRISTIQUES**

Kit de montage encastré	Oui
Contrôle local/distant :	Oui
Demande de position :	Oui
Appel de groupe :	Oui
Journaux d'appels :	Oui – 20 individuels et 10 de détresse
Appellation de canaux :	Oui
Tri watch (Mode de surveillance triple) :	Oui
Surveillance de canaux favoris :	Oui
Surveillance totale :	Oui
Identification MMSI program- mable par l'utilisateur :	Oui
Répertoire MMSI et NAME :	Oui - 20 numéros et groupe

### **TRANSMETTEUR**

Erreur de fréquence :	$\leq \pm 1,5$ kHz
Puissance de sortie :	25 W ( $23 \pm 2$ )/1 W ( $0,8 \pm 0,2$ )
Protection du transmetteur :	circuit d'antenne ouvert/en court- circuit
Déviations maximale de fréquence :	$\leq \pm 5$ kHz

Parasites et harmoniques	
Hi/Lo :	≤ 0,25 μW
Distorsion de modulation	
±3 kHz :	≤ 10 %
S/B pour une déviation de	
3 KHz :	≥ 40 dB
Réponse audio à 1 kHz :	+1 à -3 dB pour 6 dB/octave, entre 300 Hz et 3 kHz
Déviaton DSC TX à 1,3K :	2,6 ± 0,26 kHz
Déviaton DSC TX à 2,1K :	4,2 ± 0,42 kHz
Déviaton ATIS TX à 1,3 kHz :	1,3 ± 0,13 kHz
Déviaton ATIS TX à 2,1 kHz :	2,1 ± 0,21 kHz

### RÉCEPTEUR

Sensibilité SINAD 12 dB :	0,25 μV (distant)/0,8 μV (local)
Sensibilité SINAD 20 dB :	0,35 μV
Sélectivité de canaux	
adjacents :	supérieure à 70 dB
Réponse parasite :	supérieure à 70 dB
Rejet d'intermodulation :	supérieur à 68 dB
Niveau de bruit résiduel :	supérieur à -40 dB sans suppression
Puissance de sortie audio :	2 W (avec 8 ohm et distorsion de 10 %) 4 W (avec haut-parleur externe 4 ohms)

### RÉCEPTEUR GPS INTÉGRÉ

Fréquence de réception :	1575,42 MHz
Code de suivi :	code C/A
Nombre de canaux :	72 canaux
Précision horizontale :	< 10 m
Temps de fixation sur	
l'emplacement :	Démarrage à chaud : 30 s, Démarrage à froid : 90 s
Intervalle de mise à jour de la	
position :	1 seconde habituellement

→ **Remarque :** Les caractéristiques peuvent être modifiées sans avis préalable.

# 8

## Cartes des canaux

---

Les cartes des canaux suivantes sont fournies uniquement à titre de référence et peuvent ne pas correspondre à toutes les régions du monde. Il est de la responsabilité des utilisateurs de vérifier que les canaux et fréquences utilisés sont conformes aux réglementations locales.

### Carte des canaux UE et internationaux

Voici un tableau des fréquences d'émission dans la bande VHF mobile marine.

- **Remarque :** Pour mieux comprendre le tableau, consultez les remarques a) à zz) situées en dessous du tableau. (WRC-15)
- **Remarque :** Le tableau ci-dessous définit la numérotation des canaux pour les communications VHF maritimes en fonction d'un espacement de canaux de 25 kHz et de l'utilisation de plusieurs canaux duplex. La numérotation des canaux et la conversion des canaux à deux fréquences pour un fonctionnement en fréquence simple doivent être conformes à la recommandation ITU-R M.1084-5 Annexe 4, tableaux 1 et 3. Le tableau ci-dessous décrit également les canaux harmonisés pour lesquels les technologies numériques définies dans la version la plus récente de la recommandation ITU-R M.1842 peuvent être déployées. (WRC-15)

Indicateur de canal	Fréquence de transmission (MHz)		S/D/R	Nom de canal	Restrictions	Remarques
	À partir de stations de navires	À partir de stations côtières				
01	156,050	160,650	D	TELEPHONE		m)
02	156,100	160,700	D	TELEPHONE		m)
03	156,150	160,750	D	TELEPHONE		m)
04	156,200	160,800	D	PORT OPS		m)
05	156,250	160,850	D	PORT OPS/VTS		m)
06	156,300	156,300	S	SAFETY		f)
07	156,350	160,950	D	PORT OPS		m)
08	156,400	156,400	S	COMMERCIAL		
09	156,450	156,450	S	CALLING		i)
10	156,500	156,500	S	COMMERCIAL		h), q)
11	156,550	156,550	S	VTS		q)
12	156,600	156,600	S	PORT OPS/VTS		
13	156,650	156,650	S	BRIDGE COM		k)
14	156,700	156,700	S	PORT OPS/VTS		
15	156,750	156,750	S	PORT OPS	1W	g)
16	156,800	156,800	S	DISTRESS		f)
17	156,850	156,850	S	SAR	1W	g)
18	156,900	161,500	D	PORT OPS		m)
19	156,950	161,550	D	SHIP-SHORE		t), u), v)
20	157,000	161,600	D	PORT OPS		t), u), v)
21	157,050	161,650	D	PORT OPS		w), y)
22	157,100	161,700	D	PORT OPS		w), y)
23	157,150	161,750	D	TELEPHONE		w), x), y)
24	157,200	161,800	D	TELEPHONE		w), ww), x), y)
25	157,250	161,850	D	TELEPHONE		w), ww), x), y)
26	157,300	161,900	D	TELEPHONE		w), ww), x), y)
27	157,350	161,950	D	TELEPHONE		z)
28	157,400	162,000	D	TELEPHONE		z)
60	156,025	160,625	D	TELEPHONE		m)
61	156,075	160,675	D	PORT OPS		m)
62	156,125	160,725	D	PORT OPS		m)
63	156,175	160,775	D	PORT OPS		m)
64	156,225	160,825	D	TELEPHONE		m)
65	156,275	160,875	D	PORT OPS		m)
66	156,325	160,925	D	PORT OPS		m)
67	156,375	156,375	S	BRIDGE COM		h)
68	156,425	156,425	S	SHIP-SHIP		
69	156,475	156,475	S	PORT OPS		

71	156,575	156,575	S	PORT OPS		
72	156,625	156,625	S	SHIP-SHIP		i)
73	156,675	156,675	S	PORT OPS		h), i)
74	156,725	156,725	S	PORT OPS		
75	156,775	156,775	S	PORT OPS	1W	n), s)
76	156,825	156,825	S	SHIP-SHIP	1W	n), s)
77	156,875	156,875	S	SHIP-SHIP		
78	156,925	161,525	D	SHIP-SHORE		t), u), v)
79	156,975	161,575	D	PORT OPS		t), u), v)
80	157,025	161,625	D	PORT OPS		w), y)
81	157,075	161,675	D	TELEPHONE		w), y)
82	157,125	161,725	D	TELEPHONE		w), x), y)
83	157,175	161,775	D	TELEPHONE		w), x), y)
84	157,225	161,825	D	TELEPHONE		w), ww), x), y)
85	157,275	161,875	D	TELEPHONE		w), ww), x), y)
86	157,325	161,925	D	TELEPHONE		w), ww), x), y)
87	157,375	157,375	S	TELEPHONE		z)
88	157,425	157,425	S	TELEPHONE		z)
1019	156,950	156,950	S	TELEPHONE		
1020	157,000	157,000	S	TELEPHONE		
1078	156,925	156,925	S	TELEPHONE		
1079	156,975	156,975	S	TELEPHONE		
2006	160,900	160,900	S	TELEPHONE		r)
2019	161,550	161,550	S	TELEPHONE		
2020	161,600	161,600	S	TELEPHONE		
2078	161,525	161,525	S	TELEPHONE		
2079	161,575	161,575	S	TELEPHONE		

Remarque du rédacteur : La numérotation des remarques ci-dessous est provisoire et sera alignée lors de la préparation finale de la nouvelle édition des réglementations de radio en vigueur.

## Remarques concernant le tableau

### Remarques générales :

- a) Les administrations peuvent désigner des fréquences de services de navire à navire, d'opérations portuaires et de mouvements de navires à utiliser par des aéronefs légers et des hélicoptères, afin de communiquer avec les navires ou les stations côtières participant à des opérations de soutien principalement maritimes dans les conditions spécifiées aux numéros. **51.69, 51.73, 51.74, 51.75, 51.76, 51.77** et **51.78**. Cependant, l'utilisation des canaux partagés avec la



correspondance publique doit faire l'objet d'un accord préalable entre les administrations intéressées et concernées.

- b) Les canaux de la présente annexe, à l'exception des canaux 06, 13, 15, 16, 17, 70, 75 et 76, peuvent également être utilisés pour les transmissions de données à grande vitesse et les transmissions par télécopie, sous réserve d'un arrangement spécial entre administrations intéressées et concernées.
- c) Les canaux de la présente annexe, à l'exception des canaux 06, 13, 15, 16, 17, 70, 75 et 76, peuvent être utilisés pour l'impression directe de télégraphie et la transmission de données, sous réserve d'un arrangement spécial entre les administrations intéressées et concernées. (WRC-12)
- d) Les fréquences mentionnées dans ce tableau peuvent également être utilisées pour les communications radio sur les voies navigables intérieures conformément aux conditions spécifiées au numéro **5.226**.
- e) Les administrations peuvent appliquer l'entrelacement de canaux de 12,5 kHz sur une base de non-interférence aux canaux de 25 kHz, conformément à la version la plus récente de la recommandation ITU-R M.1084, à condition que :
  - il n'affecte ni les canaux de 25 kHz de la présente annexe des fréquences maritimes mobiles de détresse et de sécurité, du système d'identification automatique (AIS), des échanges de données, en particulier pour les canaux 06, 13, 15, 16, 17, 70, de l'AIS 1 et de l'AIS 2 ni les caractéristiques techniques décrites dans la recommandation ITU-R M.489-2 pour ces canaux ;
  - l'implémentation de l'entrelacement de canaux de 12,5 kHz et les exigences nationales conséquentes fassent l'objet d'une coordination avec les administrations concernées. (WRC-12)

### **Remarques spécifiques**

- f) Les fréquences de 156,300 MHz (canal 06), 156,525 MHz (canal 70), 156,800 MHz (canal 16), 161,975 MHz (AIS 1) et 162,025 MHz (AIS 2) peuvent également être utilisées par les stations d'aéronef à des fins d'opérations de recherche et de sauvetage, ainsi que d'autres communications relatives à la sécurité. (WRC-07)
- g) Les canaux 15 et 17 peuvent également être utilisés pour les communications à bord, à condition que la puissance apparente rayonnée ne dépasse pas 1W et que ceux-ci soient soumis à la réglementation nationale de l'administration concernée lorsqu'ils sont utilisés dans ses eaux territoriales.
- h) Dans l'Espace maritime européen et au Canada, ces fréquences (canaux 10, 67, 73) peuvent également être utilisés, si nécessaire, par les administrations individuelles concernées pour la communication entre les stations de navires, les stations d'aéronef et les stations

terrestres participantes engagées dans des opérations coordonnées de recherche, de secours et de lutte contre la pollution dans les zones locales, dans les conditions précisées aux numéros **51.69, 51.73, 51.74, 51.75, 51.76, 51.77** et **51.78**.

- i) Les trois premières fréquences préférées aux fins indiquées dans la remarque **a)** sont 156,450 MHz (canal 09), 156,625 MHz (canal 72) et 156,675 MHz (canal 73).
- j) Le canal 70 est exclusivement réservé aux appels sélectifs numériques pour la détresse, la sécurité et l'appel.
- k) Le canal 13 est destiné à être utilisé à l'échelle mondiale comme un canal de communication de sécurité de la navigation, principalement pour les communications de sécurité de la navigation entre navires. Il peut être également utilisé pour le service de gestion des mouvements de navires et d'exploitation portuaire assujéti à la réglementation nationale des administrations concernées.
- l) Ces canaux (AIS 1 et AIS 2) servent au système d'identification automatique (AIS), qui est capable de fournir un fonctionnement mondial, sauf si d'autres fréquences sont désignées sur une base régionale à cette fin. Une telle utilisation doit être conforme à la version la plus récente de la recommandation ITU-RM.1371. (WRC-07)
- m) Ces canaux peuvent être utilisés comme des canaux de fréquences uniques, sous réserve de la coordination avec les administrations concernées. Les conditions suivantes s'appliquent à l'usage de fréquence unique :
  - La partie de fréquence inférieure de ces canaux peut être utilisée comme canaux de fréquences uniques par les stations des navires et les stations côtières.
  - La transmission à l'aide de la partie supérieure des fréquences de ces canaux est réservée aux stations côtières.
  - Si les administrations l'autorisent et les réglementations nationales le spécifient, les stations de navires peuvent utiliser la partie supérieure de fréquence de ces canaux pour la transmission. Toutes les précautions doivent être prises pour éviter les interférences nuisibles aux canaux AIS 1, AIS 2, 2027\* et 2028\*. (WRC-15)
    - \* À partir du 1er janvier 2019, le canal 2027 sera désigné comme ASM 1 et le canal 2028 sera désigné comme ASM 2.
- n) À l'exception de l'AIS, l'utilisation de ces canaux (75 et 76) doit être limitée uniquement aux communications liées à la navigation et toutes les précautions doivent être prises pour éviter les interférences nuisibles au canal 16, en limitant la puissance de sortie à 1 W. (WRC-12)
- o) (SUP – WRC-12)
- p) En outre, les canaux AIS 1 et AIS 2 peuvent être utilisés par le service mobile par satellite (de la Terre à l'espace) pour la réception des transmissions AIS des navires. (WRC-07)

- q) Lors de l'utilisation de ces canaux (10 et 11), toutes les précautions doivent être prises pour éviter les interférences nuisibles au canal 70. (WRC-07)
- r) Dans le service mobile maritime, cette fréquence est réservée à utilisation expérimentale pour de futures applications ou systèmes (par exemple, les nouvelles applications AIS, les systèmes d'homme à la mer, etc.). Si les administrations l'autorisent à des fins expérimentales, l'opération ne doit pas provoquer d'interférences nuisibles aux stations qui opèrent dans les services fixes et mobiles ni leur demander de protection. (WRC-12)
- s) Les canaux 75 et 76 sont également attribués au service mobile par satellite (de la Terre à l'espace) pour la réception de messages de diffusion AIS de longue portée à partir de navires (message 27 : voir la version la plus récente de la recommandation ITU-RM.1371). (WRC-12)
- w. Dans les régions 1 et 3 :

Jusqu'au 1er janvier 2017, les bandes de fréquence 157,200 à 157,325 MHz et 161,800 à 161,925 MHz (correspondant aux canaux 24, 84, 25, 85, 26 et 86) peuvent être utilisées pour des émissions modulées numériquement, sous réserve d'accord avec les administrations concernées. Les stations utilisant ces canaux ou bandes de fréquences pour les émissions modulées numériquement ne doivent pas provoquer d'interférences nuisibles ni demander une protection contre d'autres stations de radio fonctionnant conformément à l'Article 5.

À partir du 1er janvier 2017, les bandes de fréquence 157,200 à 157,325 MHz et 161,800 à 161,925 MHz (correspondant aux canaux 24, 84, 25, 85, 26 et 86) sont identifiées pour l'utilisation du système d'échange de données VHF (VDES) décrit dans la version la plus récente de la recommandation ITU-R M.2092. Ces bandes de fréquence peuvent également être utilisées pour la modulation analogique décrite dans la version la plus récente de la recommandation ITU-R M.1084 par une administration qui souhaite le faire, sous réserve de ne pas provoquer d'interférences préjudiciables ni de réclamer de protection contre d'autres stations de radio dans le service mobile maritime qui utilisent des émissions modulées numériquement, et sous réserve d'accord avec les administrations concernées. (WRC-15)

- ww. Dans la région 2, les bandes de fréquence de 157,200 à 157,325 et 161,800 à 161,925 MHz (correspondant aux canaux 24, 84, 25, 85, 26 et 86) sont désignées pour les émissions modulées numériquement, conformément à la version la plus récente de la recommandation ITU-R M.1842.

À partir du 1er janvier 2019, au Canada et à la Barbade, les bandes de fréquence 157,200 à 157,275 et 161,800 à 161,875 MHz (correspondant aux canaux 24, 84, 25 et 85) peuvent être utilisées pour les émissions modulées numériquement, comme celles décrites dans la version la

plus récente de la recommandation ITU-R M.2092, sous réserve d'accord avec les administrations concernées. (WRC-15)

- x) À partir du 1er janvier 2017, en Afrique du Sud, en Angola, au Botswana, au Lesotho, à Madagascar, au Malawi, à Maurice, au Mozambique, en Namibie, en République démocratique du Congo, aux Seychelles, au Swaziland, en Tanzanie, en Zambie, au Zimbabwe, les bandes de fréquence 157,125 à 157,325 et 161,725 à 161,925 MHz (correspondant aux canaux 82, 23, 83, 24, 84, 25, 85, 26 et 86) sont destinées aux émissions modulées numériquement.

À partir du 1er janvier 2017, en Chine, les bandes de fréquence 157,150 à 157,325 et 161,750 à 161,925 MHz (correspondant aux canaux 23, 83, 24, 84, 25, 85, 26 et 86) sont destinées aux émissions modulées numériquement. (WRC-12)

- y) Ces canaux peuvent être utilisés comme canaux de fréquences uniques ou en duplex, sous réserve d'accord avec les administrations concernées. (WRC-12)
- z) Jusqu'au 1er janvier 2019, ces canaux peuvent être utilisés pour le test éventuel de futures applications AIS sans provoquer d'interférences nuisibles à ni pour demander une protection contre des applications existantes et des stations fonctionnant dans les services fixes et mobiles.

À partir du 1er janvier 2019, ces canaux seront chacun séparés en deux canaux simples. Les canaux 2027 et 2028 désignés en tant qu'ASM 1 et ASM 2 sont utilisés pour des messages spécifiques d'application (ASM), comme décrit dans la version la plus récente de la recommandation ITU-R M.2092. (WRC-15)

- AAA) À partir du 1er janvier 2019, les canaux 24, 84, 25 et 85 peuvent être fusionnés pour former un seul canal duplex avec une bande passante de 100 kHz afin de faire fonctionner le composant VDES terrestre décrit dans la version la plus récente de la recommandation ITU-R M.2092. (WRC-15)

- mm) La transmission sur ces canaux est réservée aux stations côtières. Si autorisé par les administrations et indiqué par les réglementations nationales, ces canaux peuvent être utilisés par les stations de navires pour la transmission. Toutes les précautions doivent être prises pour éviter les interférences nuisibles aux canaux AIS 1, AIS 2, 2027\* et 2028\*. (WRC-15)

\* À partir du 1er janvier 2019, le canal 2027 sera désigné comme ASM 1 et le canal 2028 sera désigné comme ASM 2.

- w1) Dans les régions 1 et 3 :

Jusqu'au 1er janvier 2017, les bandes de fréquence 157,025 à 157,175 MHz et 161,625 à 161,775 MHz (correspondant aux canaux 80, 21, 81, 22, 82, 23 et 83) peuvent être utilisées pour les émissions modulées numériquement, sous réserve d'accord avec les administrations concernées. Les stations utilisant ces canaux ou

bandes de fréquences pour les émissions modulées numériquement ne doivent pas provoquer d'interférences nuisibles ni demander une protection contre d'autres stations de radio fonctionnant conformément à l'Article 5.

À partir du 1er janvier 2017, les bandes de fréquence 157,025 à 157,100 MHz et 161,625 à 161,700 MHz (correspondant aux canaux 80, 21, 81 et 22) sont identifiées pour l'utilisation de systèmes numériques décrits dans la version la plus récente de la recommandation ITU-R M.1842, en utilisant plusieurs canaux contigus de 25 kHz.

À partir du 1er janvier 2017, les bandes de fréquence 157,150 à 157,175 MHz et 161,750 à 161,775 MHz (correspondant aux canaux 23 et 83) sont identifiées pour l'utilisation de systèmes numériques décrits dans la version la plus récente de la recommandation ITU-R M.1842, en utilisant deux canaux contigus de 25 kHz. À partir du 1er janvier 2017, les fréquences 157,125 MHz et 161,725 MHz (correspondant au canal 82) sont identifiées pour l'utilisation de systèmes numériques décrits dans la version la plus récente de la recommandation ITU-R M.1842.

Les bandes de fréquence de 157,025 à 157,175 MHz et 161,625 à 161,775 MHz (correspondant aux canaux 80, 21, 81, 22, 82, 23 et 83) peuvent être également utilisées pour la modulation analogique décrite dans la version la plus récente de la recommandation ITU-R M.1084 par une administration qui souhaite le faire, sous réserve de ne pas réclamer de protection contre d'autres stations de radio du service mobile maritime qui utilisent des émissions modulées numériquement et sous réserve d'accord avec les administrations concernées. (WRC-15)

- zx) Aux États-Unis, ces canaux servent à la communication entre les stations de navires et des stations côtières à des fins de correspondance publique. (WRC-15)
- zz) à À partir du 1er janvier 2019, les canaux 1027, 1028, 87 et 88 servent de canaux analogiques à fréquence unique pour les opérations portuaires et pour le mouvement des navires. (WRC-15)

Source : Réglementations radio de l'ITU (2016). Reproduites avec l'autorisation de l'ITU

## Carte des canaux des États-Unis

Indicateur de canal	Fréquence de transmission (MHz)		S/D/R	Nom de canal	Restrictions
	À partir de stations de navires	À partir de stations côtières			
6	156,300	156,300	S	SAFETY	
8	156,400	156,400	S	COMMERCIAL	
9	156,450	156,450	S	CALLING	
10	156,500	156,500	S	COMMERCIAL	
11	156,550	156,550	S	VTS	
12	156,600	156,600	S	PORT OPS/VTS	
13	156,650	156,650	S	BRIDGE COM	1W
14	156,700	156,700	S	PORT OPS/VTS	
15	--	156,750	R	ENVIRONNEMENTAL	RÉCEPTION SEULE
16	156,800	156,800	S	DISTRESS	
17	156,850	156,850	S	SAR	1W
20	157,000	161,600	D	PORT OPS	
24	157,200	161,800	D	TELEPHONE	
25	157,250	161,850	D	TELEPHONE	
26	157,300	161,900	D	TELEPHONE	
27	157,350	161,950	D	TELEPHONE	
28	157,400	162,000	D	TELEPHONE	
67	156,375	156,375	S	BRIDGE COM	1W
68	156,425	156,425	S	SHIP-SHIP	
69	156,475	156,475	S	SHIP-SHIP	
71	156,575	156,575	S	SHIP-SHIP	
72	156,625	156,625	S	SHIP-SHIP	
73	156,675	156,675	S	PORT OPS	
74	156,725	156,725	S	PORT OPS	
75	156,775	156,775	S	PORT OPS	1W
76	156,825	156,825	S	PORT OPS	1W
77	156,875	156,875	S	PORT OPS	1W
84	157,225	161,825	D	TELEPHONE	
85	157,275	161,875	D	TELEPHONE	
86	157,325	161,925	D	TELEPHONE	
87	157,375	157,375	S	TELEPHONE	

88	157,425	157,425	S	INTER-NAVIRES	
1001	156,050	156,050	S	PORT OPS/VTS	
1005	156,250	156,250	S	PORT OPS/VTS	
1007	156,350	156,350	S	COMMERCIAL	
1018	156,900	156,900	S	COMMERCIAL	
1019	156,950	156,950	S	COMMERCIAL	
1020	157,000	157,000	S	PORT OPS	
1021	157,050	157,050	S	US COAST GRD	
1022	157,100	157,100	S	US COAST GRD	
1023	157,150	157,150	S	US COAST GRD	
1063	156,175	156,175	S	PORT OPS/VTS	
1065	156,275	156,275	S	PORT OPS	
1066	156,325	156,325	S	PORT OPS	
1078	156,925	156,925	S	SHIP-SHIP	
1079	156,975	156,975	S	COMMERCIAL	
1080	157,025	157,025	S	COMMERCIAL	
1081	157,075	157,075	S	RESTRICTED	
1082	157,125	157,125	S	RESTRICTED	
1083	157,175	157,175	S	RESTRICTED	

## Canaux météo des États-Unis

Indicateur de canal	Fréquence de transmission (MHz)		S/D/R	Nom de canal	Restrictions
	À partir de stations de navires	À partir de stations côtières			
WX1	--	162,550	R	NOAA WX1	RÉCEPTION SEULE
WX2	--	162,400	R	NOAA WX2	RÉCEPTION SEULE
WX3	--	162,475	R	NOAA WX3	RÉCEPTION SEULE
WX4	--	162,425	R	NOAA WX4	RÉCEPTION SEULE
WX5	--	162,450	R	NOAA WX5	RÉCEPTION SEULE
WX6	--	162,500	R	NOAA WX6	RÉCEPTION SEULE
WX7	--	162,525	R	NOAA WX7	RÉCEPTION SEULE

## Carte des canaux du CANADA

Indicateur de canal	Fréquences		S/D/R	Nom de canal :	RESTRICTIONS
	MHz (navire)	MHz (côte)			
1	156,050	160,650	D	TELEPHONE	
2	156,100	160,700	D	TELEPHONE	
3	156,150	160,750	D	TELEPHONE	
4	156,200	160,800	D	CANADIAN CG	
5	156,250	160,850	D	TELEPHONE	
6	156,300	156,300	S	SAFETY	
7	156,350	160,950	D	TELEPHONE	
8	156,400	156,400	S	COMMERCIAL	
9	156,450	156,450	S	VTS	
10	156,500	156,500	S	VTS	
11	156,550	156,550	S	VTS	
12	156,600	156,600	S	PORT OPS/VTS	
13	156,650	156,650	S	BRIDGE COM	1W
14	156,700	156,700	S	PORT OPS/VTS	
15	156,750	156,750	S	COMMERCIAL	1W
16	156,800	156,800	S	DISTRESS	
17	156,850	156,850	S	SAR	1W
18	156,900	161,500	D	TELEPHONE	
19	156,950	161,550	D	CANADIAN CG	
20	157,000	161,600	D	CANADIAN CG	1W
21	157,050	161,650	D	CANADIAN CG	
22	157,100	161,700	D	TELEPHONE	
23	157,150	161,750	D	TELEPHONE	
24	157,200	161,800	D	TELEPHONE	
25	157,250	161,850	D	TELEPHONE	
26	157,300	161,900	D	TELEPHONE	
27	157,350	161,950	D	TELEPHONE	
28	157,400	162,000	D	TELEPHONE	
60	156,025	160,625	D	TELEPHONE	
61	156,075	160,675	D	CANADIAN CG	
62	156,125	160,725	D	CANADIAN CG	



63	156,175	160,775	D	TELEPHONE	
64	156,225	160,825	D	TELEPHONE	
65	156,275	160,875	D	TELEPHONE	
66	156,325	160,925	D	TELEPHONE	
67	156,375	156,375	S	COMMERCIAL	
68	156,425	156,425	S	SHIP-SHIP	
69	156,475	156,475	S	COMMERCIAL	
71	156,575	156,575	S	VTS	
72	156,625	156,625	S	SHIP-SHIP	
73	156,675	156,675	S	COMMERCIAL	
74	156,725	156,725	S	VTS	
75	156,775	156,775	S	PORT OPS	1W
76	156,825	156,825	S	PORT OPS	1W
77	156,875	156,875	S	PORT OPS	1W
78	156,925	161,525	D	TELEPHONE	
79	156,975	161,575	D	TELEPHONE	
80	157,025	161,625	D	TELEPHONE	
81	157,075	161,675	D	TELEPHONE	
82	157,125	161,725	D	CANADIAN CG	
83	157,175	161,775	D	CANADIAN CG	
84	157,225	161,825	D	TELEPHONE	
85	157,275	161,875	D	TELEPHONE	
86	157,325	161,925	D	TELEPHONE	
87	157,375	157,375	S	PORT OPS	
88	157,425	157,425	S	PORT OPS	
1001	156,050	156,050	S	COMMERCIAL	
1005	156,250	156,250	S	PORT OPS/VTS	
1007	156,350	156,350	S	COMMERCIAL	
1018	156,900	156,900	S	COMMERCIAL	
1019	156,950	156,950	S	CANADIAN CG	
1020	157,000	157,000	S	PORT OPS	
1021	157,050	157,050	S	RESTRICTED	
1022	157,100	157,100	S	CANADIAN CG	
1024	157,200	157,200	S	PORT OPS	

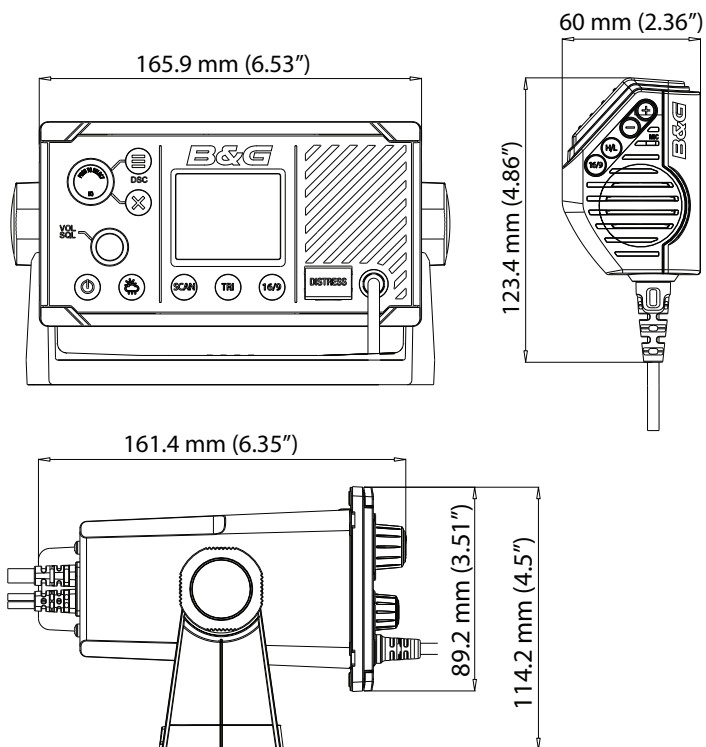
1025	157,250	157,250	S	PORT OPS	
1026	157,300	157,300	S	PORT OPS	
1027	157,350	157,350	S	CANADIAN CG	
1061	156,075	156,075	S	CANADIAN CG	
1062	156,125	156,125	S	CANADIAN CG	
1063	156,175	156,175	S	TELEPHONE	
1064	156,225	156,225	S	RESTRICTED	
1065	156,275	156,275	S	PORT OPS	
1066	156,325	156,325	S	PORT OPS	
1078	156,925	156,925	S	SHIP-SHIP	
1079	156,975	156,975	S	COMMERCIAL	
1080	157,025	157,025	S	COMMERCIAL	
1083	157,175	157,175	S	RESTRICTED	
1084	157,225	157,225	S	PORT OPS	
1085	157,275	157,275	S	CANADIAN CG	
1086	157,325	157,325	S	PORT OPS	
2019	--	161,550	R	PORT OPS	RÉCEPTION SEULE
2020	--	161,600	R	PORT OPS	RÉCEPTION SEULE
2023	--	161,750	R	SAFETY	RÉCEPTION SEULE
2026	--	161,900	R	PORT OPS	RÉCEPTION SEULE
2078	--	161,525	R	PORT OPS	RÉCEPTION SEULE
2079	--	161,575	R	PORT OPS	RÉCEPTION SEULE
2086	--	161,925	R	PORT OPS	RÉCEPTION SEULE

## Canaux météo du Canada

Indicateur de canal	Fréquence de transmission (MHz)		S/D/R	Nom de canal	Restrictions
	À partir de stations de navires	À partir de stations côtières			
WX1	--	162,550	R	CANADA WX	RÉCEPTION SEULE
WX2	--	162,400	R	CANADA WX	RÉCEPTION SEULE
WX3	--	162,475	R	CANADA WX	RÉCEPTION SEULE

# 9

## Diagrammes dimensionnels



# 10

## Liste des PGN compatibles NMEA 2000

PGN	Descriptif	RX	TX
59392	Confirmation ISO	x	x
59904	Requête ISO	x	x
60928	Demande d'adresse ISO	x	x
126208	Fonction de groupe NMEA	x	x
126464	Liste des PGN		x
126993	Pulsation		x
126996	Informations sur le produit	x	x
126998	Informations de configuration		x
127258	Variation magnétique	x	
129026	Mise à jour rapide COG & SOG	x	x*
129029	Données de position GNSS	x	x*
129044	Datum	x	
129799	Fréquence/mode/Puissance radio		x
129808	Informations d'appel DSC		x
129540	Sat. GNSS visibles		x*

\*) Seulement si la source GPS = INTERNAL (INTERNE)





**B&G**

