



SHIP A
SHIP TYPE : CARGO
STATUS : UNDERWAY
SPEED / COURSE : 12.5KT/271°
LENGTH × BEAM : 76M × 12M
DRAUGHT : 3M

SHIP B
SHIP TYPE : OTHER
STATUS : UNDERWAY
SPEED / COURSE : 9.4KT/41°
LENGTH × BEAM : 149M × 30M
DRAUGHT : 4.7M

SHIP C
SHIP TYPE : PASSENGER
STATUS : UNDERWAY
SPEED / COURSE : 8.8KT/185°
LENGTH × BEAM : 62M × 13M
DRAUGHT : 3M

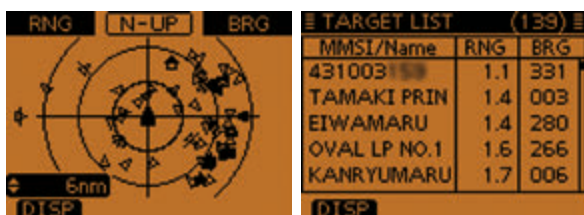


Modernes VHF-Marinefunkgerät mit und NMEA-2000-Konnektivität für de



Eingebauter AIS-Empfänger

Der integrierte AIS-Empfänger des IC-M506GE ermöglicht es, Schiffsbewegungen in Echtzeit auf dem Display darzustellen. Mit der AIS-Ziel-Anruffunktion kann man sehr einfach individuelle DSC-Anrufe tätigen. Die Displayanzeige ist zwischen Karte, Zielliste und Gefahrenliste umschaltbar.



AIS-Karten-Display

AIS-Ziellisten-Display



NMEA-2000™-Konnektivität

Durch die Plug-and-Play-Funktionalität für NMEA 2000 lässt sich das IC-M506GE unkompliziert mit einem NMEA-2000-Netzwerk verbinden. Das IC-M506GE empfängt und sendet GPS-Daten (Position, Kurs (COG) und Geschwindigkeit (SOG)), AIS-Reporte und DSC-Anrufe und sendet PGN-Listendaten in das Netzwerk. Außerdem kann das IC-M506GE NMEA-0183-GPS-Daten für andere Geräte in das NMEA-2000-Format konvertieren.



Aufzeichnung der letzten Anrufe

Die Aufzeichnungsfunktion des Funkgeräts speichert automatisch die jeweils letzten zwei Minuten von empfangenen Anrufen. Diese kann man sich noch einmal anhören, sodass kein Anruf versäumt wird.



Aktiver Noise-Canceller

Mittels moderner digitaler Signalverarbeitungstechnologie erzielt der eingebaute bidirektionale Noise-Canceller eine ausgezeichnete Performance. Störungen empfangener Signale werden um bis zu 90% reduziert, die des Sendesignals um 30%. Falls erforderlich, lässt sich die Funktion auch ausschalten.



Intuitive Benutzeroberfläche

Selbsterklärende Softkeys gestatten die einfache und schnelle Bedienung der vielfältigen Funktionen des IC-M506GE. In der unteren Zeile des Displays erscheinen die jeweiligen Funktionen, die sich mit den Links-/Rechts-Tasten umschalten lassen.



Funktions-Menü



25-W-Zweiwege-Megafon

Wenn der optionale Megafon-Lautsprecher SP-37 angeschlossen ist, kann man über das Mikrofon des Funkgeräts dem Personal an Deck Anweisungen geben oder Menschen am Strand informieren. Da es sich um ein Zweiwege-Megafon handelt, hört man die Antwort des Deckspersonals aus dem Lautsprecher. Mit der RX-Hailer-Funktion lassen sich die Empfangssignale über den Lautsprecher mithören, wobei der 25-W-Verstärker für laute und klare Kommunikation sorgt.



Nebelhorn (automatisch und manuell)

Eine Nebelhorn-Funktion mit vier wählbaren Tonfolgen ist eingebaut und nutzt den angeschlossenen optionalen Megafon-Lautsprecher SP-37.

UKW-MARINEFUNKGERÄT

IC-M506GE



GPS/AIS-Empfänger im Festeinbau



ITU-Klasse D DSC (ITU-R M493-14-konform)

Die eingebaute DSC-Überwachungsfunktion überprüft ständig den DSC-Kanal 70, auch wenn man gerade auf einem anderen Kanal empfängt. Die DSC-Funktionen umfassen Distress-, Individual-, Group-, All ships-, Urgency-, Safety-, Position request/report-, Polling request- und DSC test-Anrufe. Es können bis zu 100 DSC-IDs programmiert werden.



Eingebauter GPS-Empfänger

Ein eingebauter GPS-Empfänger mit externer Antenne ermittelt anhand der Informationen von GPS und GLONASS den Standort, den Kurs und die Geschwindigkeit. Die Position kann für DSC-Anrufe verwendet werden.



Mitgelieferte GPS-Antenne (5 m)



Erhöhte Wasserdichtheit nach IPX8

Das IC-M506GE und das mitgelieferte Mikrofon HM-205B sind so gebaut, dass sie 60 Min. lang 1 m tief untergetaucht werden können, ohne dass Wasser eindringt.

Weitere Merkmale

- 15 W NF-Leistung (an externem Lautsprecher)
- AquaQuake™-Draining-Funktion
- MA-500TR-AIS-Transponder- und MarineCommander™-kompatibel



Optionales COMMANDMIC™ für zweiten Bedienplatz



Full Control and Intercom

Das optionale COMMANDMIC der HM-195-Serie gestattet die Bedienung des IC-M506GE von einem bis zu 18,3 m* entfernten zweiten Bedienplatz. Dies kann z.B. die Kabine oder die Brücke sein. Mit dem COMMANDMIC sind die meisten Funktionen einschließlich DSC und AIS nutzbar. Außerdem lässt sich eine Intercom-Funktion realisieren.

* zwei optionale Verlängerungskabel OPC-1541 erforderlich



Menü-Bedienkonzept entspricht dem des IC-M506GE

Weil das Bedienkonzept der HM-195-Serie dem des Funkgeräts IC-M506GE gleicht, ist die Fernbedienung mit dem COMMANDMIC einfach. Die vier Navigationstasten und die Softkeys unter dem Display ermöglichen verschiedenste Bedienungen und Einstellungen. Lautstärke und Beleuchtung sind unabhängig vom Funkgerät IC-M506GE einstellbar.

Notruf-Taste auf der Rückseite des Mikrofons



Wasserdicht gemäß IPX7

Die HM-195-Serie ist IPX7-wasserdicht (bis zu 30 Minuten in 1 m Tiefe).

Weitere Merkmale

- Anschluss für externen Lautsprecher
- Fern-Ein/Ausschalt-Funktion

TECHNISCHE DATEN

| ALLGEMEIN | |
|---|---|
| Frequenzbereiche Tx Rx Kanal 70 AIS1, 2 | 156,000–162,000 MHz 156,000–163,425 MHz 156,525 MHz 161,975; 162,025 MHz |
| nutzbare Kanäle | Internationale, DSC- und ATIS-Kanäle |
| Modulation | 16K0G3E (FM), 16K0G2B (DSC) |
| Stromversorgung | 13,8 V DC (10,8–15,6 V DC) |
| Stromaufnahme (bei 13,8 V DC) Tx 25 W Ausgang Rx max. NF ext. Lautspr. int. Lautspr. | 5,5 A 5,0 A (RX-Megafon EIN) 1,5 A |
| Betriebstemperaturbereich | –20°C bis +60°C |
| Antennenimpedanz | 50 Ω (SO-239) |
| Gewicht (etwa) | 1400 g |

| SENDER | |
|-------------------------------|--------------------|
| Sendeleistung (bei 13,8 V DC) | 25 W, 1 W |
| max. Frequenzhub | ±5,0 kHz |
| Frequenzstabilität | unter ±0,5 kHz |
| Nebenausstrahlungen | unter than 0,25 µW |

| EMPFÄNGER | |
|--|---|
| Zwischenfrequenzen Kanal 70 | 1. ZF 30,15 MHz, 2. ZF 450 kHz 1. ZF 21,7 MHz, 2. ZF 450 kHz |
| Empfindlichkeit (20 dB SINAD) Kanal 70 (1% BER) | –5 dBµ emf typ. –4 dBµ emf typ. |
| Nachbarkanalselektion Kanal 70 (1% BER) | über 75 dB über 73 dBµ emf |
| Nebenempfangsunterdrückung Kanal 70 (1% BER) | über 75 dB über 73 dBµ emf |
| Intermodulation Kanal 70 (1% BER) | über 75 dB über 68 dBµ emf |
| Stör- und Rauschabstand | über 40 dB |
| NF-Ausgangsleistung (bei K = 10%, an 4 Ω Last) | über 15 W (externer Lautsprecher) |

| GPS/GLONASS-EMPFÄNGER | |
|-------------------------------|---------------------------------------|
| Empfangsfrequenz | 1575,42 MHz (GPS), 1602 MHz (GLONASS) |
| Empfangskanäle | 24 Kanäle |
| Satelliten-Differenzial-Typen | WAAS, EGNOS, MSAS, GAGAN |

Die Messungen erfolgten entsprechend EN301 025-2,-3. Alle technischen Daten können ohne Vorankündigung oder Gewährleistung jederzeit geändert werden.

Anwendbare US-Militär-Spezifikationen

Das IC-M506GE und das HM-205B wurden entsprechend der folgenden MIL-Standards geprüft:

| Standard | MIL 810 G | |
|-----------------------|-----------|----------|
| | Methode | Prozedur |
| Niedriger Druck | 500.5 | I, II |
| Hohe Temperatur | 501.5 | I, II |
| Niedrige Temperatur | 502.5 | I, II |
| Temperaturschock | 503.5 | I-C |
| Sonneneinstrahlung | 505.5 | I |
| Regen | 506.5 | I |
| Luftfeuchte | 507.5 | II |
| Salznebel | 509.5 | - |
| Staubsturm | 510.5 | I |
| Eindringen von Wasser | 512.5 | I |
| Vibration | 514.6 | I |
| Stoß | 516.6 | I, IV |

Erfüllt außerdem Anforderungen nach MIL-STD 810-C, -D, -E und -F.

Anwendbare IP-Klassifizierung

| Standard bezüglich eindringender Medien | |
|---|---|
| Wasser | IPX8 (wasserdicht; 60 Minuten in 1 m Tiefe) |

Mitgeliefertes Zubehör:

- Handmikrofon HM-205B
- Stromversorgungskabel
- GPS-Antenne
- Montagesatz

ZUBEHÖR

Verschiedene Zubehörteile sind in einzelnen Ländern möglicherweise nicht verfügbar. Fragen Sie Ihren Händler.

COMMANDMIC™ mit COMMANDMIC™ geliefertes Zubehör

HM-195B (Schwarz)

- Kabel, 6,1 m Länge
- Steckerbefestigungssatz
- Mikrofonaufhängung

VERLÄNGERUNGSKABEL für COMMANDMIC, HM-195 Serie

OPC-1541

6,1 m Länge; zwei Verlängerungskabel zulässig

LAUTSPRECHER-MIKROFON

HM-205B

wie im Lieferumfang

MONTAGESATZ

MB-132

MB-75

MEGAFON-LAUTSPRECHER

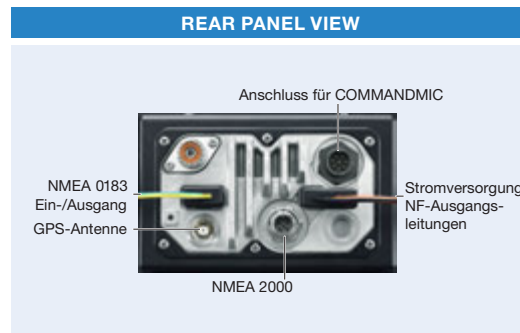
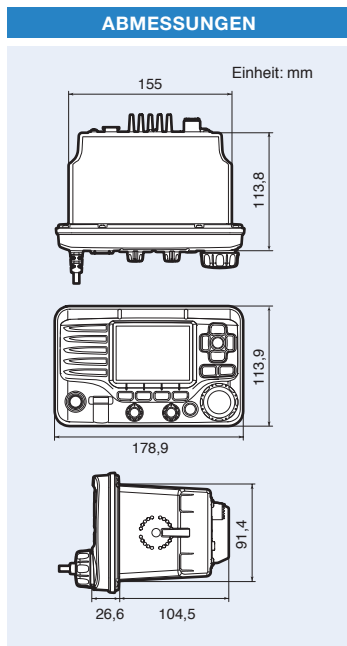
SP-37

Für Zweiwege-Megafon und Nebelhorn
Max. Leistung: 40 W, Impedanz: 4 Ω

CLASS-B-AIS-TRANSPONDER

MA-500TR

Übertragung von AIS-Information des eigenen Schiffes



Icom, Icom Inc. und das Icom-Logo sind registrierte Marken der Icom Inc. (Japan) in Japan, in den Vereinigten Staaten, im Vereinigten Königreich, in Deutschland, Frankreich, Spanien, Russland, Australien, Neuseeland und/oder in anderen Ländern. COMMANDMIC, AquaQuake und MarineCommander sind Marken der Icom Inc. (Japan) in den Vereinigten Staaten. NMEA 2000 ist eine Marke der National Maritime Electronics Association, Inc. Alle anderen Marken sind Eigentum der jeweiligen Markeninhaber.

Count on us!

Icom (Europe) GmbH

Communication Equipment
Auf der Krautweide 24
65812 Bad Soden am Taunus
Germany
Telefon +49 (0) 6196-7 66 85-0 · Fax +49 (0) 6196-7 66 85-50
www.icomeurope.com · E-Mail info@icomeurope.com

Ihr Fachhändler: