

MANUAL DE USUARIO / INSTALACIÓN

FUSION[®]

MS-BX3020

ALTAVOCES DE CABINA
DE 2 VÍAS DE RANGO COMPLETO

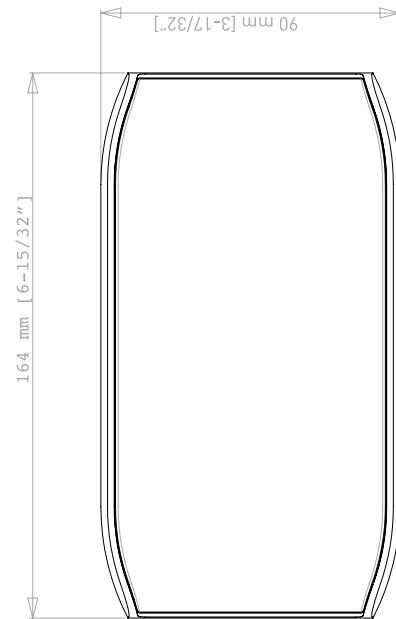
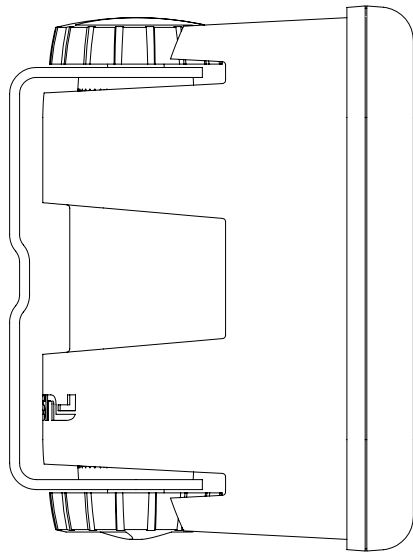
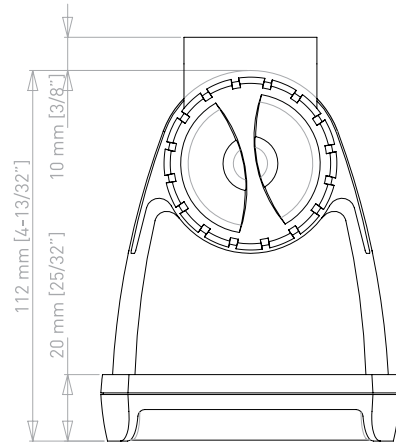
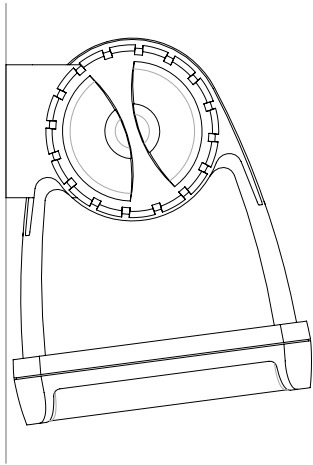


FUSION Electronics Nueva Zelanda	09 369 2900
FUSION Electronics Australia	1300 736 012
FUSION Electronics Europa	+31 76 5723 632
FUSION Electronics EE. UU.	623 580 9000
FUSION Electronics Pacífico	+64 9 369 2900

WWW.FUSIONELECTRONICS.COM

FUSION[®]

WWW.FUSIONELECTRONICS.COM



CONTENIDO DE LA CAJA:

- 2 altavoces MS-BX3020 con cable de altavoz completamente estañado
- 2 soportes de montaje
- 4 tuercas y arandelas de montaje
- 4 tornillos de montaje de acero inoxidable
- Manual
- Tarjeta de garantía

ESPECIFICACIONES

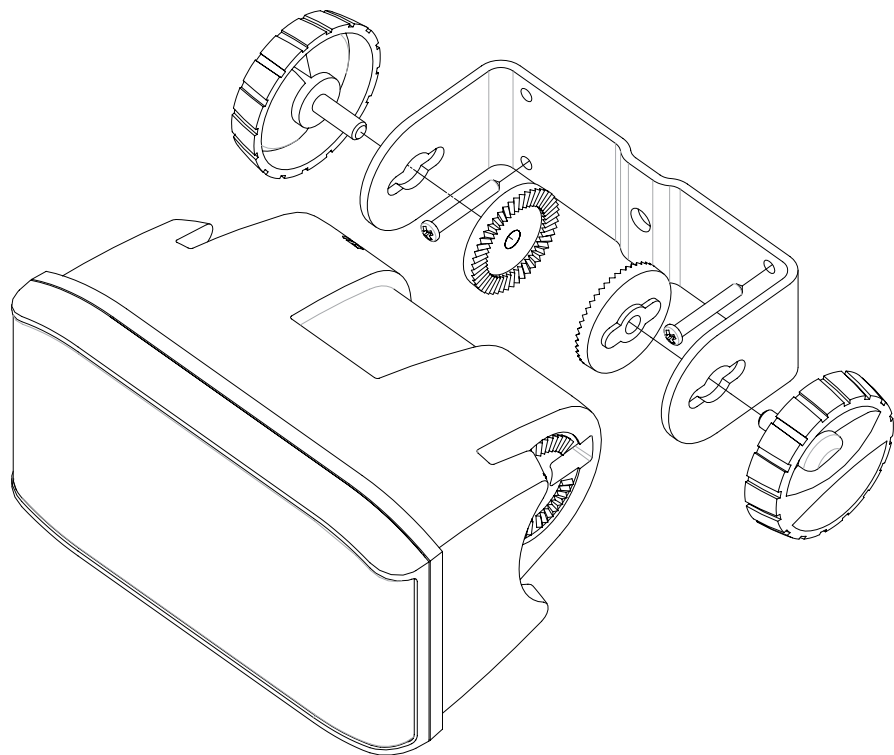
- Tamaño del woofer: 3 pulgadas
- Material del cono: papel resistente al agua
- Tipo de tweeter: cúpula de tela
- Tipo de caja: sellada, ABS
- Potencia máxima (vatios): 100
- Eficiencia (1 W / 1 M): 85 db
- Respuesta de frecuencia: 200 Hz – 20 kHz
- Impedancia: 4 ohmios

DIMENSIONES	Longitud 164 mm	6-15/32"
	Ancho 90 mm	3-17/32"
	Profundidad 112 mm	4-13/32"

GUÍA DE INSTALACIÓN

1. Verifique la posición de montaje para asegurar el espacio adecuado (ver apartado de precaución)
2. Coloque el soporte de montaje en posición y a continuación marque y taladre los orificios para el montaje.
3. Coloque el soporte de montaje y fíjelo con los tornillos suministrados.
4. Conecte los cables desde el altavoz de cabina hasta la unidad fuente asegurándose de que se respeta la polaridad correcta.
5. Fije el altavoz de cabina al soporte utilizando las arandelas y las tuercas de montaje suministradas.
6. Ajuste el ángulo del altavoz a la posición deseada antes de apretar las tuercas de montaje.

PRECAUCIÓN: para consultar las restricciones para el montaje del altavoz relativas a las interferencias magnéticas, consulte las recomendaciones de los fabricantes de los equipos de navegación.



CONSEJOS DE INSTALACIÓN

Los altavoces solo ofrecerán su mejor rendimiento si están correctamente ubicados en la zona de escucha. Los ingenieros de FUSION reconocen que, a diferencia de las instalaciones en casa o en vehículos a motor, hay una variedad muy amplia de entornos marinos en los que ubicar los altavoces.

La gama completa de altavoces de cabina MS-BX3020 de FUSION está optimizada y ajustada para funcionar perfectamente con el subwoofer activo MS-AB206 con un amplificador de altavoz de 2 canales que no solo potencia los altavoces, sino que también añade un extremo de bajos a la experiencia auditiva. Elegir concienzuda y cuidadosamente la ubicación de los altavoces se traducirá siempre en un mejor sonido.

- Las frecuencias altas son direccionales. Situar los altavoces en la parte baja del barco hará que se pierda parte de esta información.
- Los altavoces deben ubicarse simulando el sonido de un escenario, situándolos de forma que se puedan oír ambos en situación estéreo.

RESOLUCIÓN DE PROBLEMAS

Antes de que contacte con un distribuidor o centro de asistencia técnica de FUSION es necesario que realice algunas verificaciones que nos ayuden a diagnosticar el problema.

PROBLEMA

No se produce sonido

El sistema no tiene graves

El sistema no tiene frecuencias altas:

Sonido distorsionado

SOLUCIÓN

Compruebe que todas las conexiones desde la unidad y el amplificador origen hasta los terminales del altavoz estén correctamente conectadas.

Compruebe las conexiones desde la unidad/amplificador fuente hasta el altavoz. Compruebe la polaridad.

Compruebe la polaridad
Compruebe la configuración del control bass / treble (graves/agudos) en la unidad fuente.

Compruebe todo el cableado.
Compruebe que los paneles que revisten el barco no estén produciendo ruidos. Compruebe las conexiones desde la fuente hasta el altavoz.