

MANUALE UTENTE/
MANUALE DI INSTALLAZIONE

FUSION[®]

MS-BX3020

ALTOPARLANTI FULL RANGE
A 2 VIE DA CABINA



FUSION Electronics Nuova Zelanda 09 369 2900
FUSION Electronics Australia 1300 736 012
FUSION Electronics Europa +31 76 5723 632
FUSION Electronics USA 623 580 9000
FUSION Electronics Pacifico +64 9 369 2900

WWW.FUSIONELECTRONICS.COM

FUSION[®]

WWW.FUSIONELECTRONICS.COM

PER CHI AMA VIVERE LA VITA AL MEGLIO

Vi presentiamo l'audio di lusso per l'ambiente delle cabine marine, progettato per una resa audio eccezionale in qualsiasi imbarcazione. Al momento rappresenta l'apice della qualità tra le apparecchiature audio marine di FUSION.

Accuratamente progettato e prodotto appositamente per l'uso in ambiente marino, mantenendo al tempo una qualità audio eccelsa.

Gli altoparlanti FUSION MS-BX3020 da cabina hanno un altoparlante mid/bass da 3" con un cono in carta impermeabile e una cupola del tweeter in tessuto raffreddata a fluido. Realizzati con un sistema di magneti in grado di produrre elevata potenza da una piccola cassa.

FAMILY, FRIENDS, FUSION

È la definizione di navigazione.

REGISTRATE IL VOSTRO PRODOTTO ONLINE

Per la vostra sicurezza, registrate il prodotto acquistato online all'indirizzo www.fusionelectronics.com

Vi terremo aggiornati sulle ultime novità del prodotto o i nuovi accessori per utilizzare il prodotto al meglio.

Tutti i prodotti FUSION True Marine sono coperti da una garanzia limitata per il consumatore di 3 anni e mediante la registrazione vi verrà garantito che in caso di problema imprevisto, potremo accedere alle vostre informazioni e offrirvi subito assistenza.

REGISTRATE I DETTAGLI DEL PRODOTTO QUI:

NUMERO DI SERIE: _____

DATA DI ACQUISTO: _____

APPORRE LA RICEVUTA QUI:



È TRUE MARINE

IL MARCHIO DI FUSION DI QUALITÀ E AFFIDABILITÀ

I prodotti True Marine sono concepiti e progettati appositamente per ambienti marini presso la sede di progettazione industriale di FUSION ad Auckland, in Nuova Zelanda.

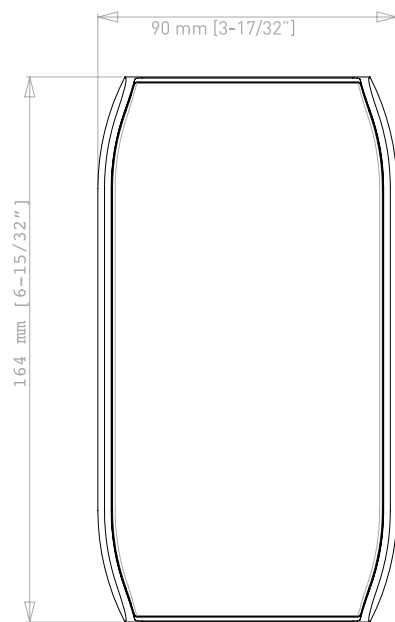
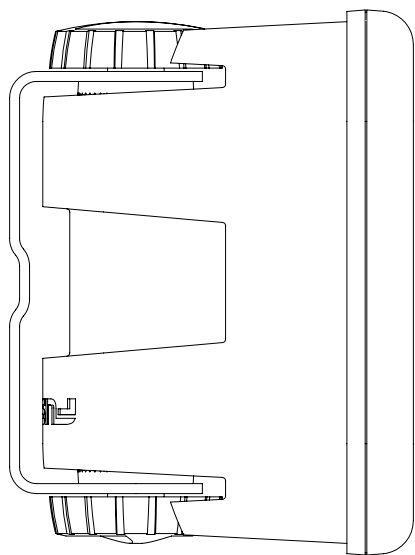
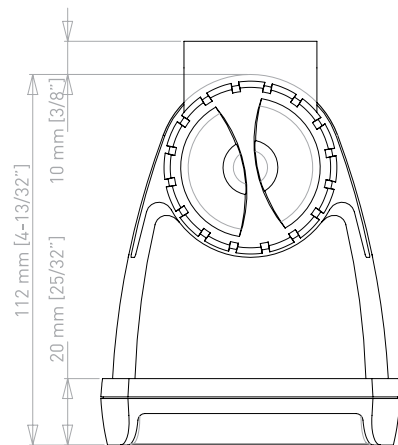
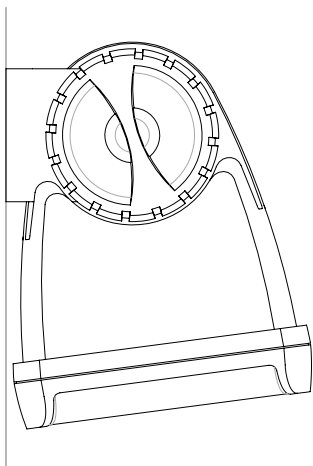
Questo prodotto True Marine è stato progettato per riprodurre suoni eccezionalmente nitidi e per essere installato in zone asciutte.

Tutti i prodotti recanti il sigillo di qualità True Marine sono stati progettati per essere semplici da utilizzare e combinano le tecnologie per la nautica più avanzate al fine di fornire la migliore esperienza di intrattenimento. Tutti i prodotti True Marine sono coperti dalla garanzia limitata di 3 anni per il consumatore fornita da FUSION.

NOTE _____

PUBBLICATO DA FUSION ELECTRONICS LIMITED. Copyright 2012 by FUSION Electronics Limited. Tutti i diritti riservati. Le specifiche e i modelli sono soggetti a modifiche senza preavviso. V1.0.

AIUTA A PROTEGGERE L'AMBIENTE
Rispetta le normative locali: smaltisci il materiale elettrico non funzionante in un centro di smaltimento adeguato.



CONTENUTO DELLA CONFEZIONE

2 X altoparlanti MS-BX3020 con cavo interamente stagnato

2 x staffe per il montaggio

4 x manopole e guarnizioni per il montaggio

4 x viti per il montaggio in acciaio inossidabile

Manuale

Scheda di garanzia

SPECIFICHE

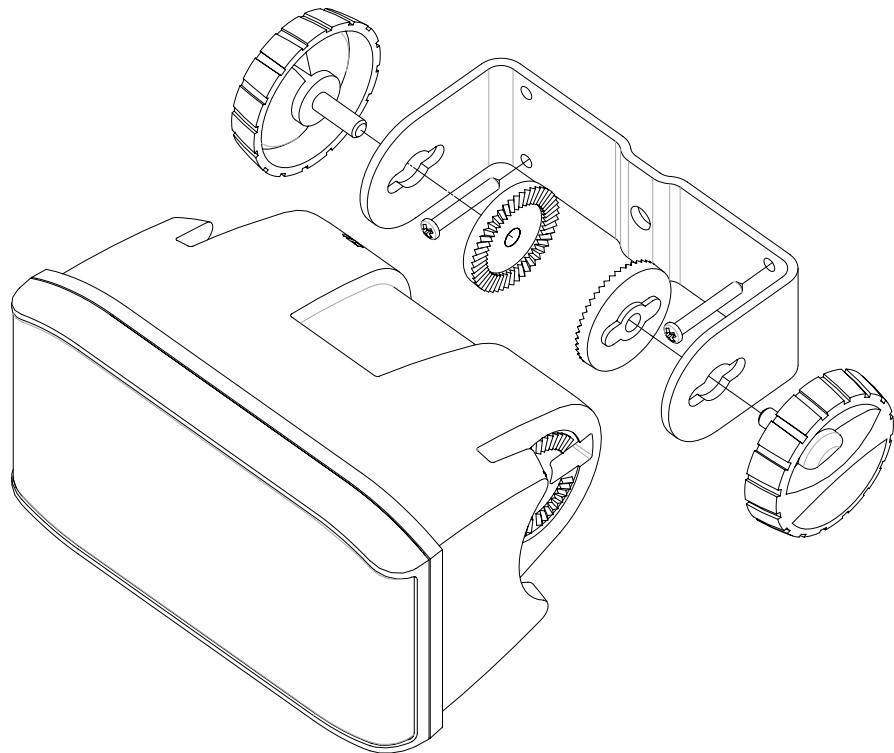
Dimensioni del woofer:	3"
Materiale del cono:	carta impermeabile
Tipo di tweeter:	cupola in tessuto
Tipo di cassa:	a tenuta ermetica, ABS
Potenza massima (watt):	100
Sensibilità (1 W/1 m):	85 dB
Risposta in frequenza:	200 Hz – 20 kHz
Impedenza:	4 ohm

DIMENSIONI	Lunghezza 164 mm	6-15/32"
	Larghezza 90 mm	3-17/32"
	Profondità 112 mm	4-13/32"

GUIDA ALL'INSTALLAZIONE

1. Controllare la posizione di montaggio e verificare la presenza di sufficiente spazio (vedere avviso)
2. Posizionare la staffa per il montaggio, quindi contrassegnare i punti dove effettuare i fori di montaggio e forare.
3. Posizionare la staffa per il montaggio e fissarla con le viti in dotazione.
4. Collegare i cavi dell'altoparlante da cabina all'unità sorgente, verificando di rispettare la corretta polarità.
5. Collegare l'altoparlante per la cabina alla staffa utilizzando le guarnizioni e le manopole in dotazione.
6. Prima di serrare le manopole, inclinare l'altoparlante secondo l'orientamento preferito.

AVVISO: per conoscere i vincoli di montaggio dovuti alle interferenze magnetiche, consultare le raccomandazioni dei produttori dei dispositivi di navigazione eventualmente presenti.



CONSIGLI PER L'INSTALLAZIONE

Tutti gli altoparlanti funzionano al meglio solo quando sono correttamente posizionati nell'area di ascolto. I tecnici FUSION riconoscono che in ambiente marino vi sono molti punti dove è possibile installare gli altoparlanti, a differenza degli ambienti domestici o degli abitacoli di veicoli a motore.

Gli altoparlanti full range da cabina FUSION MS-BX3020 sono ottimizzati e regolati per funzionare alla perfezione con MS-AB206 Active Subwoofer. Questo contiene a sua volta un amplificatore per altoparlanti a 2 canali, il quale non solo fornisce l'alimentazione agli altoparlanti, ma aumenta in modo notevole le basse frequenze dell'esperienza di ascolto. Dedicando una minima riflessione e cura alla scelta della posizione degli altoparlanti si potrà godere di un suono migliore.

- Le alte frequenze sono direzionali. Se gli altoparlanti vengono installati in una posizione bassa nell'imbarcazione, alcune informazioni andranno perse.
- Gli altoparlanti devono essere posizionati in maniera tale da simulare un "suono da palco", così da poterli udire entrambi in configurazione stereo.

RISOLUZIONE DEI PROBLEMI

Prima di contattare il rivenditore o il centro di assistenza FUSION, vi chiediamo di procedere con una semplice risoluzione dei problemi per aiutarci nell'identificazione del problema.

PROBLEMA

Assenza di suono

Assenza di bassi nell'impianto

Assenza di alte frequenze nell'impianto

Suono distorto

SOLUZIONE

Verificare che i collegamenti dall'unità sorgente/amplificatore verso i morsetti dell'altoparlante siano eseguiti correttamente.

Verificare che i collegamenti dall'unità sorgente/amplificatore verso l'altoparlante rispettino la polarità.

Verificare la polarità.
Verificare le impostazioni per il controllo bass/treble sull'unità sorgente.

Verificare tutti i cablaggi. Controllare che non sia il tintinnio dei pannelli intorno al natante.
Verificare i collegamenti dalla sorgente verso l'altoparlante.