

SIMARINE SCQ25T Digital shunt and tank module

EN

DE



USERS MANUAL Revision 1.0

SIMARINE d.o.o.
Ulica skofa Maksimilijana Drzecnika 6
SI - 2000 Maribor
Slovenia
EU
<http://www.simarine.net>
Copyright © 2016 Simarine d.o.o., All Rights Reserved



Table of Contents

1	Introduction	4
2	Safety	4
3	Overview	4
4	Installation	5
4.1	Mounting.....	5
4.2	Cables	5
4.2.1	SiCOM data cable	5
4.3	Connecting.....	5
4.4	SCQ25T	6
5	Technical specifications.....	7
6	Trouble shooting.....	7
6.1	Negative current values.....	7
6.2	Shunt/tank sensor is not visible on PICO.....	7
6.3	Tank sensor is showing the same liquid level for long time.....	7
6.4	Tank sensor is showing empty tank	8
7	Appendix	8

1 Introduction

SCQ25T digital shunt module is Simarine's most versatile module. It can be used to measure voltage, current, liquid level and temperature.

SCQ25T has 4x 25 A integrated shunts capable of measuring voltage up to 35 V DC and continuous current up to 25 A on each shunt.

SCQ25T can also measure temperature or liquid level such as water, fuel or any other liquid. It comes with 4 integrated resistance inputs operating from 0 ohm - 65 kohm and 3 integrated voltage inputs, operating from 0 V - 32 V. You can connect any tank or temperature sensor operating in this range.

SCQ25T also features a configurable alarm contact, which fires on specific alarms. It can handle max. current 1A on max. 30 V DC. The alarm is configurable via PICO's menu.

2 Safety

Installation of Simarine electronics should be made by electrical specialists with proper safety equipment. When working with batteries you should wear protective clothing and eye protection.

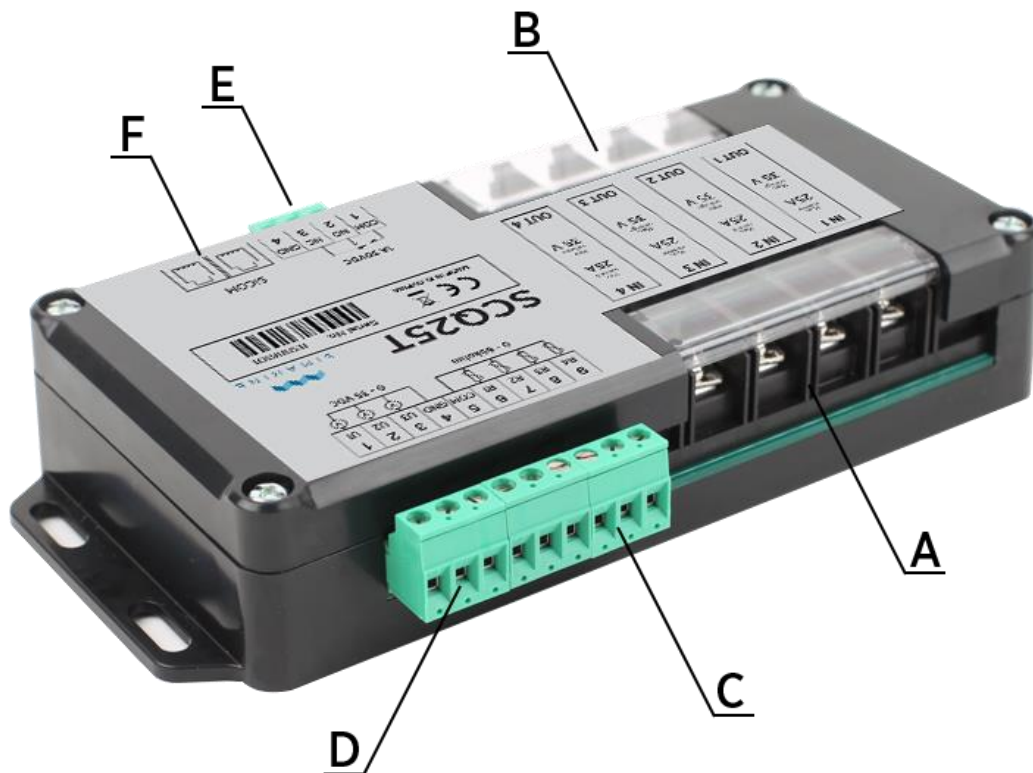
CAUTION: Batteries contain acid, a corrosive, colorless liquid that will burn your eyes, skin and clothing. Should the acid come in contact with eyes, skin or clothing, wash it immediately with soap under fresh water for at least 15 minutes, and seek medical support immediately.

CAUTION: Do NOT connect anything to a damaged battery. It could heat up, catch fire or explode.

CAUTION: Lead-acid Batteries can generate explosive gases during operation. Never smoke, allow flames or sparks near the battery. Make sure to keep sufficient ventilation around the battery.

CAUTION: When working with a battery remove all personal metal items like watches, rings, necklaces and bracelets. Metal items in contact with the battery terminals might cause a short circuit with a very high electric current, which may heat up and melt nearby objects and cause severe burns.

3 Overview



Picture 1 SCQ25T Overview

A – 4x shunt input	D – 3x voltage sensing input
B – 4x shunt output	E – 1x alarm contact (optional and configurable via PICO menu)
C – 4x resistance sensing input	F – 2x SiCOM port



4 Installation

4.1 Mounting

CAUTION: install the shunt module in a clean dry place, protected from accidental spilling of liquids.

- You can fix the shunt module with the supplied screws using four holes on both sides of the module.
- Connect all cables (see section **Napaka! Vira sklicevanja ni bilo mogoče najti. Napaka! Vira sklicevanja ni bilo mogoče najti.**).

4.2 Cables

4.2.1 SiCOM data cable

For the SiCOM connection use the supplied cable. If not possible, use the following table to determinate the right cable type.

Cable length	Cable type
< 5m	No limitations
>= 5m	2x2x0.25 mm ² Twisted pair (recommended)

4.3 Connecting

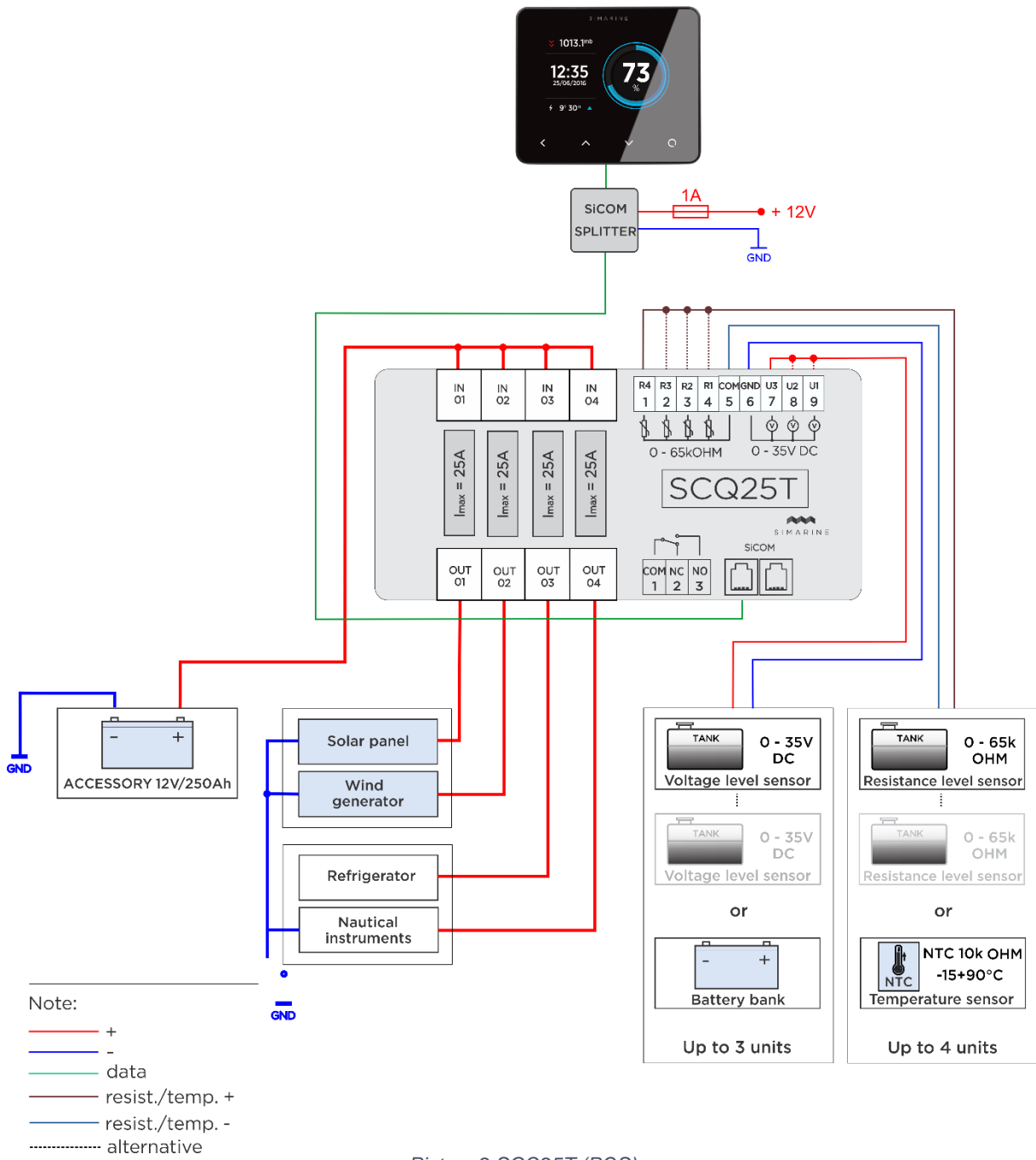
For proper function of Simarine SCQ25T digital shunt and tank module it is necessary to:

1. Connect SCQ25T to Simarine PICO via the SiCOM port.
2. Connect consumers/generators minus or plus terminal through one SCQ25T shunt. *
3. Connect any compatible tank or temperature sensors to SCQ25T via the resistance or voltage input. **
4. Connect the alarm contact to execute specific operation on an alarm. ***

* Each correctly connected shunt needs to be configured. This is done via PICO in an easy way. The configuration process is described in PICO's manual.

** Each connected liquid or temperature sensor needs to be configured and calibrated. This is done via PICO in an easy way. The configuration and calibration process is described in Pico's manual.

*** To fire the alarm contact it is necessary to configure it via PICO in an easy way. The configuration process is described in PICO's manual.



Picture 2 SCQ25T (POS)



5 Technical specifications

Operating	
Voltage range	6 - 35 V
Temperature range	-20 – 70 °C (-4 – 158 °F)
Power consumption at 12V	
Operating	2.5 mA
Current Measuring (per channel)	
Range	0.01 – 25 A
Accuracy	0.6 %
Resolution	0.01 A
Sampling rate	100 ms
Maximal current	
Continuous	25 A
Peak current (<1min)	35 A
Voltage inputs	
Range	0 – 35 V
Resolution	1 mV
Accuracy	± 0.2 %
Sampling rate	10 ms
Resistance inputs	
Range	10 ohm – 65 kohm
Accuracy	± 0.1 %
Dimensions	
	183x91x34 mm
Connectivity	
	Up to
Tank level sensors*	7
Temperature sensors**	4
SICOM port	2
Alarm contact	1

Table 1 Technical specification

* Maximal number of connected tank sensors to one SCQ25T includes 4 resistance and 3 voltage sensors, which excludes connecting any temperature sensor

** Maximal number of connected temperature sensors to one SCQ25T, which excludes connecting any tank sensor

6 Trouble shooting

6.1 Negative current values

If PICO is showing wrong sign for current value. Check if the shunt is correctly installed. This means the consumers/generators minus (optionally plus) terminal is connected to the IN terminal on the shunt. If this is not the case, you can reinstall the shunt or simply switch the IN and OUT terminal via the shunt configuration on PICO.

6.2 Shunt/tank sensor is not visible on PICO

If the shunt/tank sensor is not visible in PICO's menu, check the following:

- Is the SCQ25T properly connected via the SiCOM port to the PICO.
- If you are using your own SiCOM cable make sure it has the right square and is twisted.

6.3 Tank sensor is showing the same liquid level for long time

In case you installed the sensor for the first time, consider checking the following:

Are you using a compatible resistance/voltage tank sensor? Check the requirements in chapter

- Technical specifications.
- Is the tank sensor properly installed and working.
- Is the tank sensor properly connected to the right resistance or voltage input sensor on SCQ25T?
- Is the tank sensor calibrated via PICO's menu? Each tank sensor needs to be calibrated to show the right level. Check PICO's manual, how to calibrate a tank sensor.

In case the tank sensor has stopped working, consider checking the following:

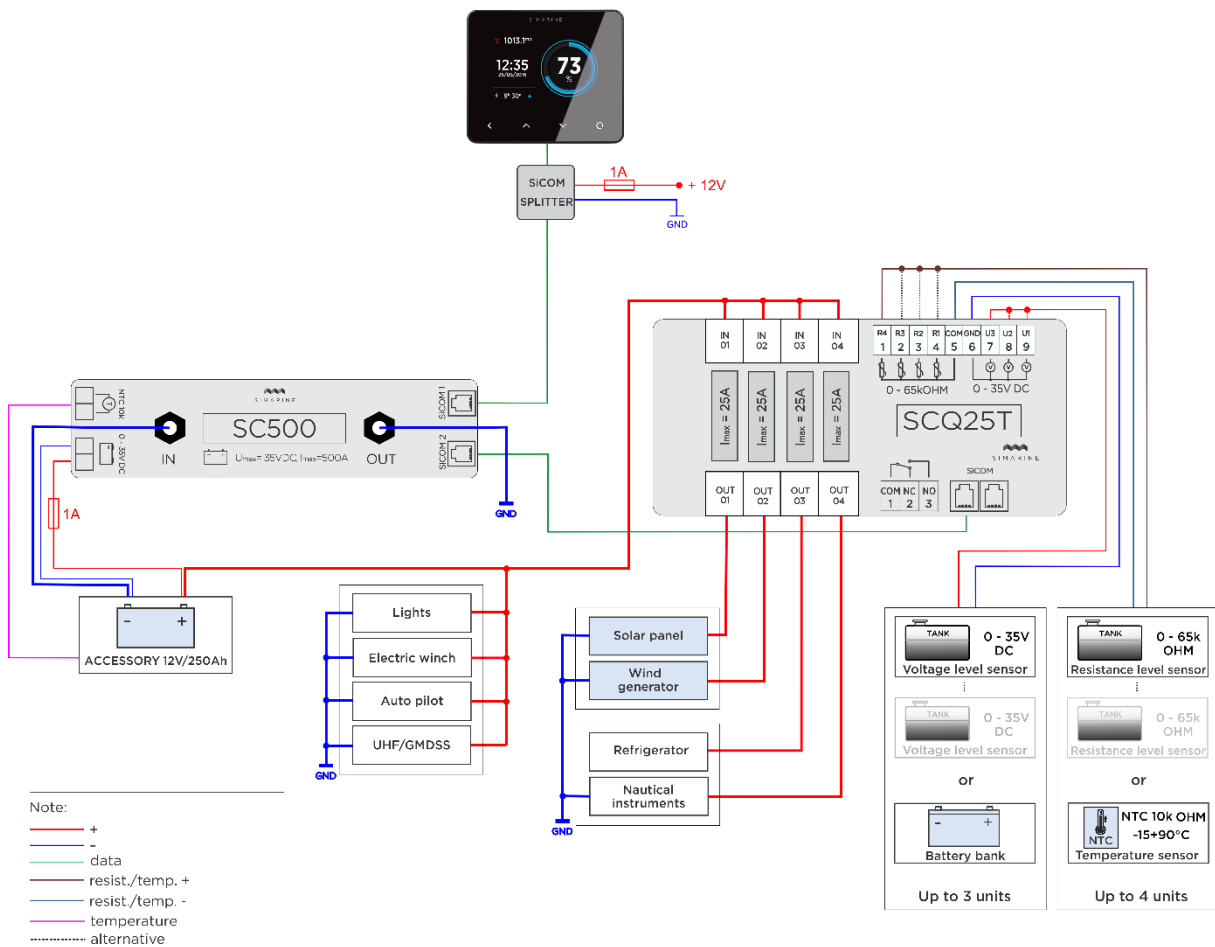
- Is the tank sensor properly installed and working. In case you are using a floating sensor it could be stuck.
- Consider to recalibrate the tank sensor.

6.4 Tank sensor is showing empty tank

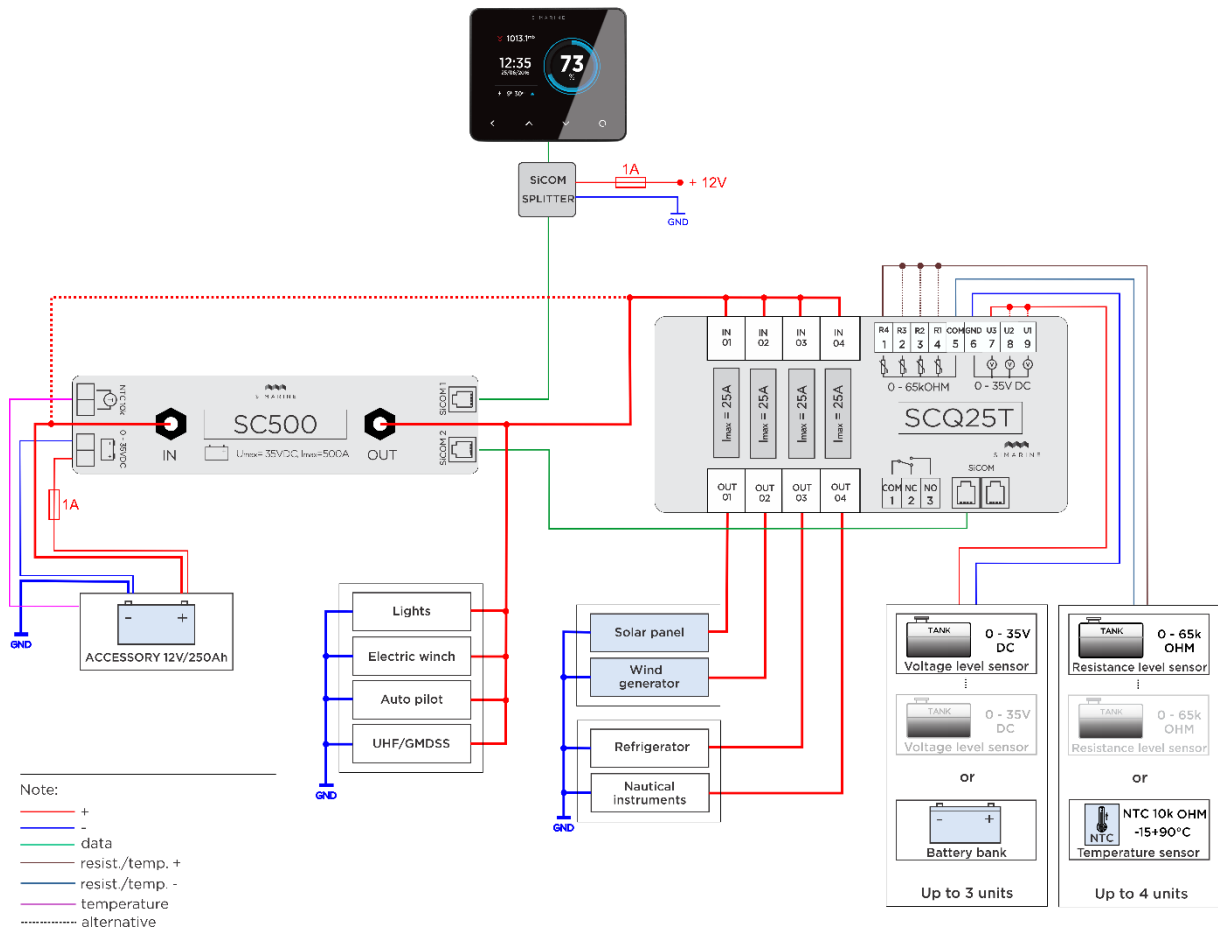
In case you installed the sensor for the first time, consider checking the following:

- Is the tank sensor covering the whole tank level? In case you are using a floating sensor, which is to short, it can happen that the sensor is not detecting any liquid under a specific level.
- Consider to recalibrate the tank sensor.

7 Appendix



Picture 3 SCQ25T (POS) and SC500 (NEG)



Picture 4 SC500(POS) and SCQ25T(POS)



Tabelleninhalt

1	Einleitung	11
2	Sicherheit.....	11
3	Überblick	11
4	Einrichtung	12
4.1	Befestigung	12
4.2	Kabel.....	12
4.2.1	SiCOM Daten Kabel	12
4.3	Verdrahtung	12
4.4	SCQ25T	13
5	Technische Einzelheiten	14
6	Fehler Beseitigung.....	14
6.1	Negative stromwerte	14
6.2	Shunt / tank Sensor ist nicht sichtbar auf dem PICO	14
6.3	Tank Sensor zeigt den gleichen tank stand für längere zeit.....	14
6.4	Tank Sensor zeigt einen leeren tank.....	15
7	Appendix	15



1 Einleitung

SCQ25T digital Shunt Module ist Simarines vielseitigster Module. Er kann als Spannung und Strom Messgerate oder auch als Flüssigkeit und Temperatur Messgerät benutzt Verden.

SCQ25T hat je 4x25 A integrierten Shunt und ist in der Lage, Spannung und Dauerstrom bis zu 25 A auf jedem Shunt zu messen.

SCQ25T kann auch Temperatur oder Flüssigkeitsniveau wie Wasser, Kraftstoff oder jede andere Flüssigkeit messen. Es verfügt über 4 integrierte Widerstandseingänge von 0 Ohm bis 65 kOhm und 3 integrierte Spannungseingänge von 0 V bis 32 V. Sie können jeden beliebigen in diesem Bereich betriebenen Tank- oder Temperatursensor anschließen.

SCQ25T verfügt über einen konfigurierbaren Alarmkontakt, der bei bestimmten Alarmen Einschaltet. Konfigurierbar ist der Alarmkontakt über den PICO. Er kann einen max. Strom 1A bei 30 V DC.

2 Sicherheit

Die Installation der Simarine-Elektronik sollte von Elektrofachkräften durchgeführt werden. Wenn Sie mit Batterien arbeiten, sollten Sie Schutzkleidung und Augenschutz tragen.

VORSICHT: Die Batterien enthalten Säure, eine korrosive, farblose Flüssigkeit, die Augen, Haut und Kleidung verbrennen wird. Falls Säure in Kontakt mit Augen, Haut oder Kleidung kommt, waschen Sie sie sofort mit Seife unter Süßwasser für mindestens 15 Minuten und sofort medizinische Unterstützung suchen.

VORSICHT: Schließen Sie NICHTS an eine beschädigte Batterie an. Sie könnte aufheizen, Feuer fangen oder explodieren.

VORSICHT: Blei-Säure-Batterien können während des Betriebs explosive Gase erzeugen. Rauchen Sie niemals in der Nähe der Batterie. Achten Sie darauf, dass eine ausreichende Belüftung um die Batterie gegeben ist.

VORSICHT: Beim Arbeiten mit einer Batterie alle persönlichen Metallgegenstände wie Uhren, Ringe, Halsketten und Armbänder entfernen. Wenn Metallgegenstände die Batterieklemmen berühren, kann der daraus resultierende Kurzschluss Gegenstände schmelzen und schwere Verbrennungen verursachen.

3 Überblick

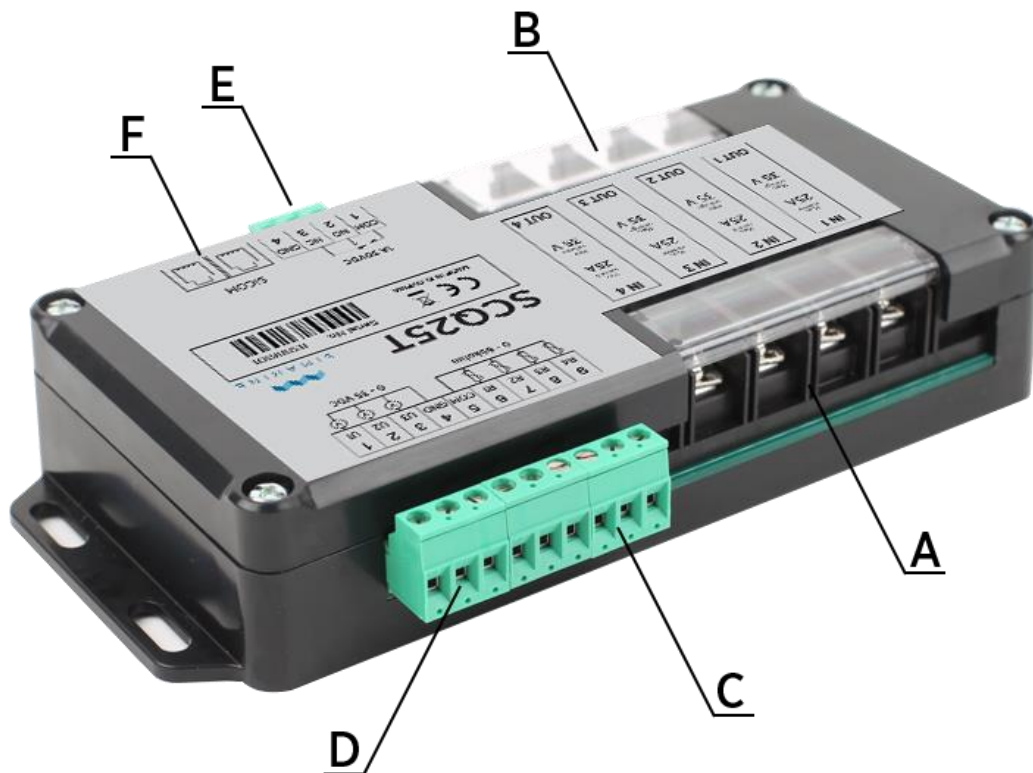


Bild 1 SCQ25T Überblick

A - 4x Shunt Eingang	D - 3x Spannung Erfassungseingang
B - 4x Shunt Ausgang	E - 1x Alarmkontakt (optional und konfigurierbar über das PICO-Menü)
C - 4x Widerstand Erfassungseingang	F - 2x SiCOM-Anschluss



4 Einrichtung

4.1 Befestigung

VORSICHT: Installieren Sie den Shunt Module an einem sauberen, trockenen Ort, geschützt vor versehentlichem Verschütten von Flüssigkeiten.

- Sie können den Shunt Modul mit den mitgelieferten Schrauben mit vier Löchern auf beiden Seiten des Moduls befestigen.
- Schließen Sie alle Kabel an (siehe Abschnitt **Napaka! Vira sklicevanja ni bilo mogoče najti. Napaka! Vira sklicevanja ni bilo mogoče najti.**).

DE

4.2 Kabel

4.2.1 SiCOM Daten Kabel

Für die SiCOM Verbindung benutzen sie die mitgelieferten Kabel. Wenn das nicht möglich ist bestimmen sie den Kabel typ, über die folgende Tabelle.

Kabel Länge	Kabel typ
< 5 m	Keine Beschränkungen
>= 5 m	2x2x0,25 mm ² Twisted Pair (empfohlen)

4.3 Verdrahtung

Für die ordnungsgemäße Funktion des Simarine SCQ25T Digital-Shunts sind folgende Schritte notwendig:

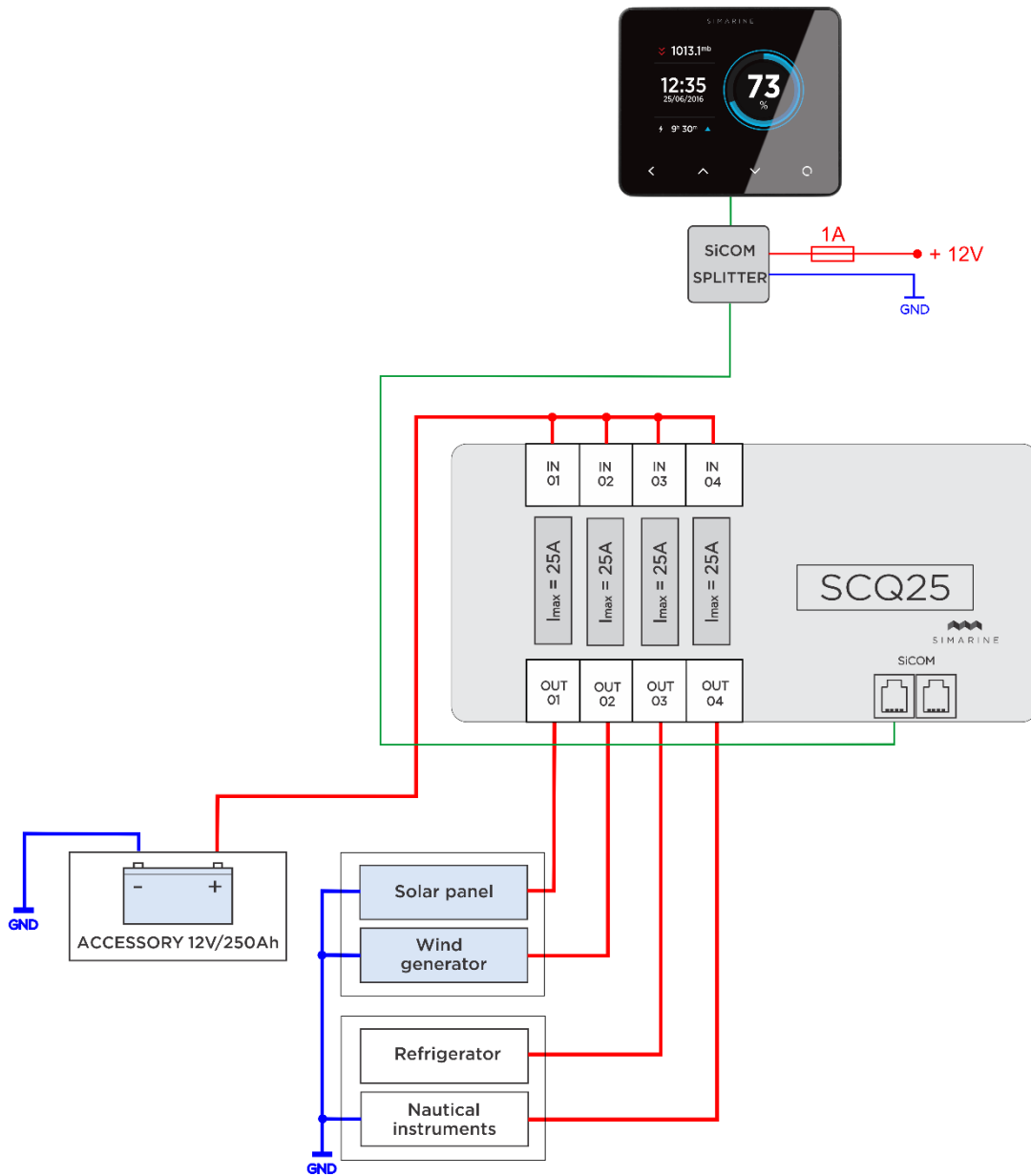
1. Verbinden Sie SCQ25T über den SICOM-Anschluss mit Simarine PICO.
2. Verbinden Sie die Verbraucher/Generatoren mit einem der Vier SCQ25T Shunts.
3. Verbinden Sie jeden kompatiblen Tank oder Temperatursensor über den Widerstand oder Spannung Eingang mit dem SCQ25T.

Jeder korrekt angeschlossene Shunt muss konfiguriert werden. Dies geschieht über den PICO auf eine einfache Weise. Die Konfiguration ist im PICO Handbuch beschrieben.

Jeder korrekt angeschlossene Tank- oder Temperatursensor muss konfiguriert und kalibriert werden. Dies geschieht über PICO auf einfache Weise. Die Konfiguration ist im PICO Handbuch beschrieben.


 SIMARINE
 4.4 SCQ25T

DE



Note:
 — +
 — -
 — data

Bild 2SCQ25T (POS)



5 Technische Einzelheiten

In Betrieb	
Spannungsbereich	6 - 35 V
Temperaturbereich	-20 - +70 °C
Stromverbrauch bei 12V	
In Betrieb	2,5 mA
Strom Messung (Pro Kanal)	
Bereich	0,01 – 25 A
Genauigkeit	0,6 %
Auflösung	0,01 A
Abtastgeschwindigkeit	100 ms
Maximal Strom	
Durchgehend	25 A
Stromspitze (<1min)	35 A
Spannung Messung	
Bereich	0 – 35 V
Genauigkeit	1 mV
Auflösung	± 0,2 %
Abtastgeschwindigkeit	10 ms
Widerstandseingänge	4
Bereich	10 ohm – 65 kohm
Genauigkeit	± 0,1 %
Dimensionen	183x91x34 mm
Anschlussmöglichkeiten	
Tanksensoren*	7
Temperatursensoren**	4
SICOM Anschluss	1
Alarm kontakt	1

Tabelle 1 Technische Einzelheiten

* Maximale Anzahl der angeschlossenen Tanksensoren an einem SCQ25T umfasst 4 Widerstands und 3 Spannungssensoren, die den Anschluss eines beliebigen Temperatursensors ausschließt

** Maximale Anzahl der angeschlossenen Temperatursensoren an einem SCQ25T, die den Anschluss eines beliebigen Tanksensors ausschließt

6 Fehler Beseitigung

6.1 Negative stromwerte

Wenn PICO das falsche Zeichen für den aktuellen Strom Wert anzeigt. Überprüfen Sie, ob der Shunt richtig installiert ist. Das bedeutet, dass der Minus (optional Plus) terminal des Verbrauchers/Generator mit dem IN-Anschluss des Shunts verbunden ist. Wenn dies nicht der Fall ist, können Sie den Shunt neu installieren oder einfach den IN und OUT Anschluss über die Shunt Konfiguration auf dem PICO umschalten.

6.2 Shunt / tank Sensor ist nicht sichtbar auf dem PICO

Ist kein Shunt / Tank Sensor sichtbar auf dem PICO, überprüfen Sie Folgendes:

- Ist der SCQ25T ordnungsgemäß über den SICOM-Anschluss mit dem PICO verbunden.
- Wenn Sie Ihr eigenes Kabel für den SICOM Daten Transfer benutzen, Stellen sie sicher, dass sie den Richtigen Kabel typ benutzen.

6.3 Tank Sensor zeigt den gleichen tank stand für längere zeit

Falls Sie den Tank Sensor zum ersten Mal installiert haben, sollten Sie Folgendes prüfen:

Verwenden Sie einen kompatiblen Widerstand / Spannung-Tank-Sensor? Prüfen Sie die Anforderungen im Kapitel



- Technische .
- Ist der Tanksensor ordnungsgemäß installiert und funktioniert?
- Ist der Tanksensor richtig am richtigen Widerstands- oder Spannungseingangssensor am SCQ25T angeschlossen?
- Würde der Tanksensor über das PICO-Menü kalibriert? Jeder Tanksensor muss kalibriert werden, um den richtigen Pegel anzuzeigen. Prüfen Sie die Bedienungsanleitung von PICO, wie Sie einen Tanksensor kalibrieren.

Falls der Tanksensor nicht mehr funktioniert, sollten Sie Folgendes prüfen:

- Ist der Tanksensor ordnungsgemäß installiert und funktioniert. Sollten Sie einen schwimmenden Sensor verwenden, könnte er verklemmt sein.
- Berücksichtigen Sie eine Neukalibrierung des Tanksensors.

6.4 Tank Sensor zeigt einen leeren tank

Falls Sie den Sensor zum ersten Mal installiert haben, sollten Sie Folgendes prüfen:

- Überblickt der Tanksensor den gesamten Tank? Falls Sie einen schwimmenden Sensor verwenden, der kürzer ist als die Tank Höhe, kann es passieren, dass der Sensor keine Flüssigkeit unter einem bestimmten Pegel erfasst.
- Berücksichtigen Sie eine Neukalibrierung des Tanksensors.

DE

7 Appendix

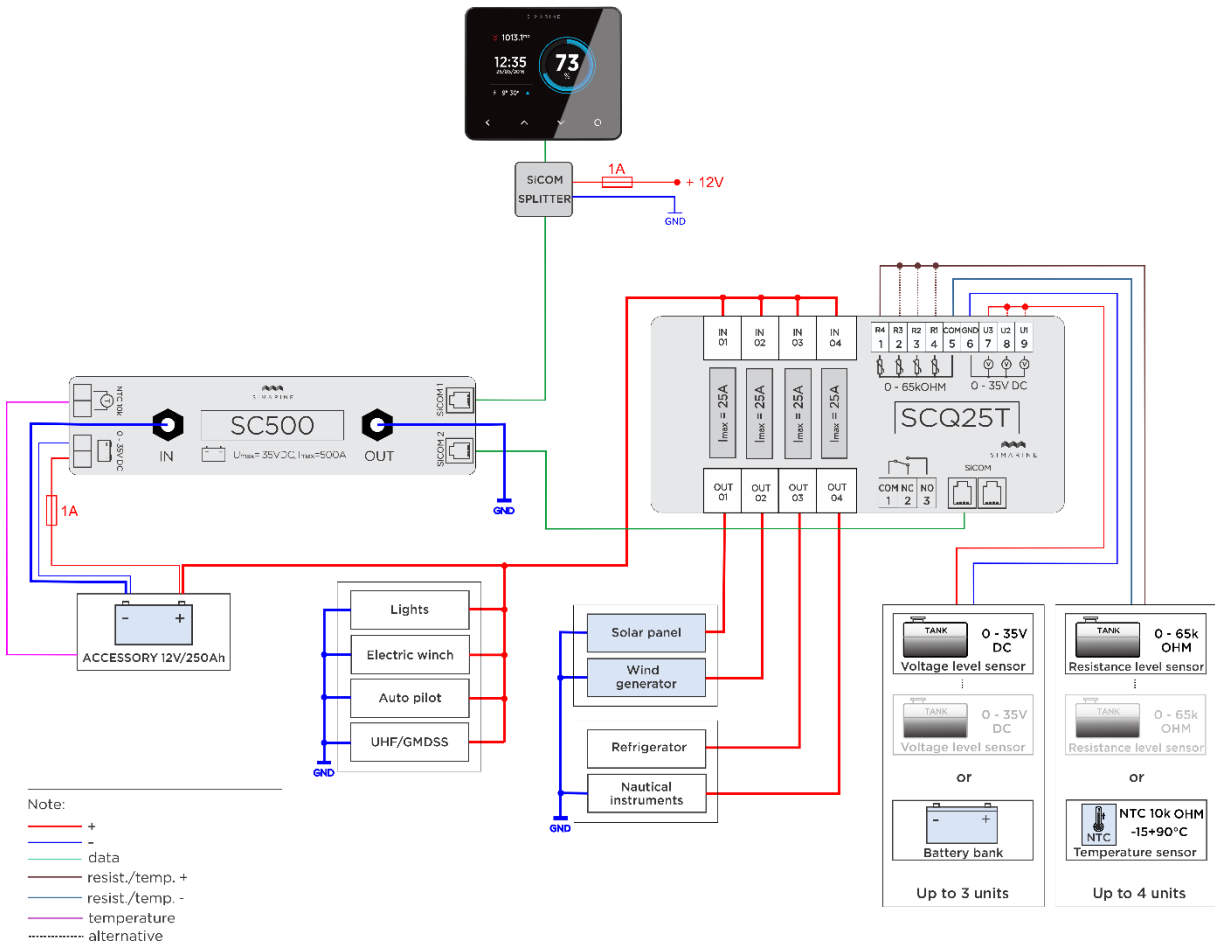


Bild 3 SCQ25T(POS) und SC500(NEG)

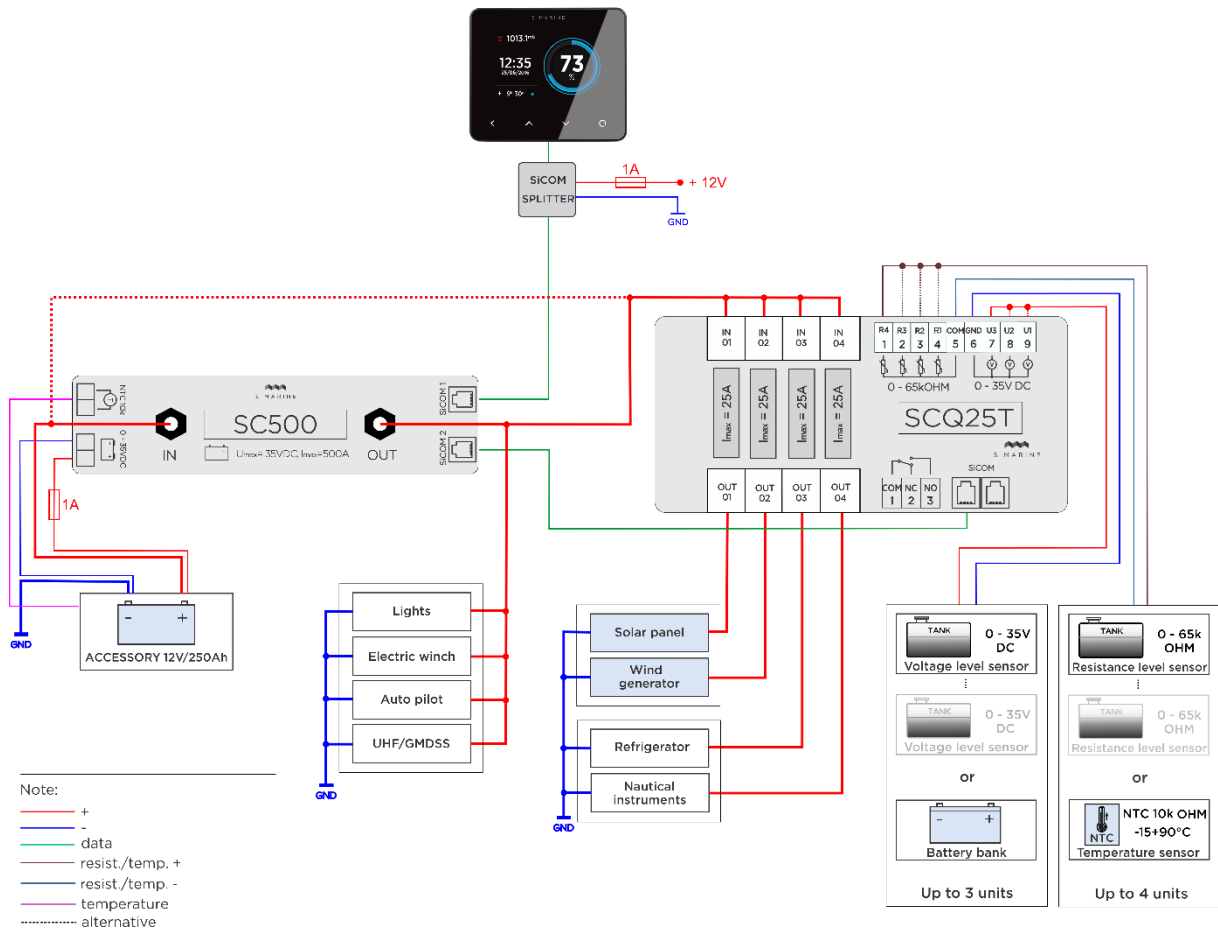


Bild 4 SCQ25T(POS) und SC500(NEG)

