

GARMIN[®]

ECHOMAP™ ULTRA SÉRIES 100/120

INSTRUCTIONS D'INSTALLATION

Informations importantes relatives à la sécurité

⚠ AVERTISSEMENT

Consultez le guide *Informations importantes sur le produit et la sécurité* inclus dans l'emballage du produit pour prendre connaissance des avertissements et autres informations importantes sur le produit.

Lorsque vous connectez le câble d'alimentation, ne retirez pas le porte-fusible en ligne. Pour éviter de vous blesser ou d'endommager le produit en l'exposant au feu ou à une chaleur extrême, le fusible approprié doit être placé comme indiqué dans les caractéristiques techniques du produit. De plus, la connexion du câble d'alimentation en l'absence du fusible approprié annule la garantie du produit.

⚠ ATTENTION

Portez toujours des lunettes de protection, un équipement antibruit et un masque anti-poussière lorsque vous percez, coupez ou poncez.

AVIS

Lorsque vous percez ou coupez, commencez toujours par vérifier la nature de la face opposée de l'élément.

Pour obtenir des performances optimales et éviter toute détérioration du bateau, installez l'appareil selon les instructions suivantes.

Lisez toutes les instructions d'installation avant de procéder à l'installation. Si vous rencontrez des difficultés durant l'installation, contactez le service d'assistance produit de Garmin[®].

Outils requis

- Perceuse
- Forets
 - Montage sur étrier : forets et vis adaptés à la surface et au matériel
 - Montage encastré : forets de 3,2 mm ($1/8$ po) et 9,5 mm ($3/8$ po)
- Tournevis cruciforme numéro 2
- Scie sauteuse ou scie circulaire
- Lime et papier de verre
- Mastic d'étanchéité (facultatif)

Considérations relatives au montage

Vous pouvez encastrer l'appareil dans le tableau de bord ou l'installer sur le tableau de bord à l'aide d'un étrier.

Lorsque vous sélectionnez un emplacement de montage, tenez compte des considérations suivantes.

- L'emplacement de montage doit offrir une vue dégagée sur l'écran et un accès facile aux touches de l'appareil.
- L'emplacement de montage doit être suffisamment résistant pour accueillir l'appareil et l'étrier.
- Les câbles doivent être suffisamment longs pour connecter les composants entre eux ainsi qu'à la source d'alimentation.

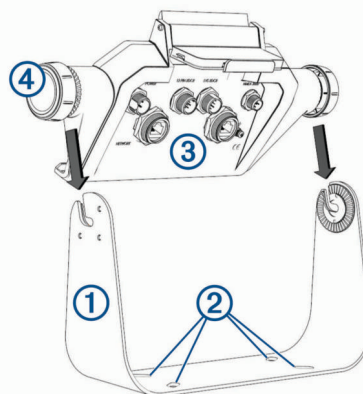
- Pour éviter toute interférence avec un compas magnétique, respectez la distance de sécurité indiquée dans les caractéristiques techniques du produit.

Montage sur étrier de l'appareil

AVIS

Si vous montez le support de montage sur de la fibre de verre avec des vis, nous vous recommandons d'utiliser un foret de fraisage pour percer un trou à fond plat à travers le revêtement de la couche supérieure. Cela vous permettra d'éviter de fissurer le revêtement au moment du serrage des vis.

- 1 Choisissez le matériel de fixation adapté au support et à l'étrier.
- 2 En utilisant l'étrier de fixation ① comme modèle, marquez les trous d'implantation à travers les orifices des vis ②.



- 3 A l'aide d'un foret adapté au matériel de fixation, percez les quatre trous d'implantation.
- 4 A l'aide du matériel de fixation que vous avez choisi, fixez l'étrier au support de fixation.
- 5 Retirez les capuchons étanches des connecteurs.
- 6 Placez le socle ③ dans l'étrier de fixation et serrez les vis de l'étrier ④.
- 7 Branchez tous les câbles nécessaires au socle, puis faites tourner les bagues de verrouillage dans le sens des aiguilles d'une montre pour fixer les câbles au socle.

ASTUCE : pour empêcher la corrosion des contacts métalliques, recouvrez les connecteurs inutilisés avec les caches étanches fournis.

Montage encastré de l'appareil

AVIS

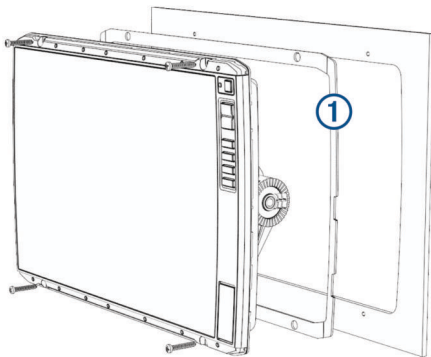
Faites attention lorsque vous percez le trou pour encastrer l'appareil. Le dégagement entre le boîtier et les trous de fixation est très réduit et en perçant un trou trop grand, vous risquez de compromettre la stabilité de l'appareil après son installation.

L'utilisation d'un levier métallique tel qu'un tournevis peut endommager les caches vis et l'appareil. Si possible, utilisez un levier en plastique.

Vous pouvez monter l'appareil sur le tableau de bord en utilisant le modèle et le matériel de montage encastré approprié.

- 1 Découpez le modèle et assurez-vous qu'il est adapté à l'emplacement de montage de l'appareil.
- 2 Fixez le modèle sur l'emplacement de montage.
- 3 À l'aide d'un foret de 13 mm ($1/2$ po), percez un ou plusieurs trous aux angles formés par la ligne continue du modèle afin de préparer la découpe du support de montage.

- 4 A l'aide d'une scie sauteuse ou d'une scie circulaire, découpez le support de montage le long de la ligne du modèle.
- 5 Placez l'appareil dans la découpe pour vérifier l'ajustement.
- 6 Au besoin, utilisez une lime et du papier de verre pour affiner le contour du trou.
- 7 À l'aide d'un levier, comme un morceau de plastique plat ou un tournevis, soulevez délicatement les bords des caches, puis retirez-les.
- 8 Assurez-vous que les trous de fixation de l'appareil sont alignés avec les trous d'implantation du modèle.
- 9 Si les trous de montage de l'appareil ne sont pas alignés avec les trous d'implantation du modèle, marquez les nouveaux emplacements des trous d'implantation du modèle.
- 10 À l'aide d'un foret de 3,2 mm ($1/8$ po), percez les trous d'implantation.
- 11 Retirez le modèle de la surface de montage.
- 12 Placez l'appareil dans le support.
- 13 Installez le joint en caoutchouc ① au dos de l'appareil.
Il y a un autocollant au dos du joint en caoutchouc. Veillez à retirer la protection avant de l'installer sur l'appareil.



- 14 Effectuez tous les branchements nécessaires, puis faites tourner la bague de verrouillage dans le sens des aiguilles d'une montre pour sécuriser les câbles au socle avant de les placer dans la découpe.
- ASTUCE :** pour empêcher la corrosion des contacts métalliques, recouvrez les connecteurs inutilisés avec des caches étanches.
- 15 Placez l'appareil dans la découpe.
 - 16 Fixez l'appareil à la surface de montage à l'aide des vis fournies.
 - 17 Installez les caches vis en les plaçant autour des bords de l'appareil.

Installation des câbles et des connecteurs

Raccordement à l'alimentation

⚠ AVERTISSEMENT

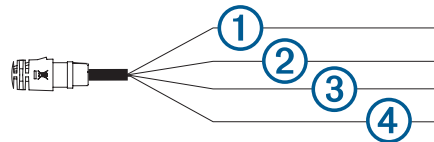
Lorsque vous connectez le câble d'alimentation, ne retirez pas le porte-fusible en ligne. Pour éviter de vous blesser ou d'endommager le produit en l'exposant au feu ou à une chaleur extrême, le fusible approprié doit être placé comme indiqué dans les caractéristiques techniques du produit. De plus, la connexion du câble d'alimentation en l'absence du fusible approprié annule la garantie du produit.

- 1 Acheminez le câble d'alimentation jusqu'à la source d'alimentation et l'appareil.
- 2 Si besoin, prolongez les fils à l'aide d'un fil d'au moins 1.31 mm² (16 AWG).

- 3 Reliez le fil rouge à la borne positive (+) de la batterie et le fil noir à la borne négative (-) de la batterie.
- 4 Raccordez le câble d'alimentation à l'appareil en tournant la bague de verrouillage dans le sens des aiguilles d'une montre pour le serrer.

Faisceau de câbles

- Le faisceau de câbles est utilisé pour les appareils NMEA® 0183, ainsi que pour partager des informations sur les itinéraires et les waypoints.
- Le faisceau de câbles permet de connecter l'appareil à l'alimentation et aux appareils NMEA 0183.
- L'appareil présente un port interne NMEA 0183 qui sert à connecter des périphériques compatibles NMEA 0183.
- Si vous avez besoin d'une rallonge pour l'alimentation et la mise à la terre, utilisez un fil d'au moins 1.31 mm² (16 AWG).
- Si vous avez besoin d'une rallonge pour les fils NMEA 0183 ou de l'alarme, utilisez un fil de 0,33 mm² (22 AWG).



Élément	Fonction du fil	Couleur du fil
①	NMEA Port interne Rx 0183 (entrée)	Marron
②	NMEA Port interne Tx 0183 (sortie)	Bleu
③	Terre (alimentation et NMEA 0183)	Noir
④	Puissance	Rouge

Connexion de l'appareil à une sonde

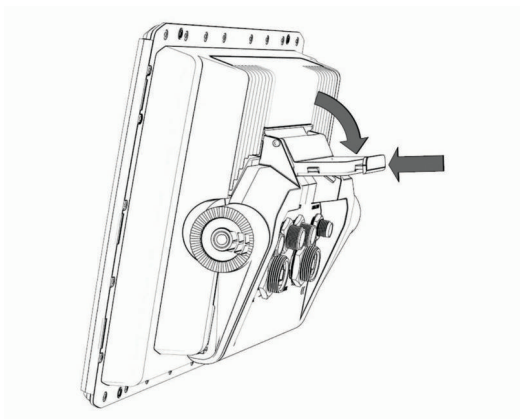
Rendez-vous sur la page www.garmin.com/transducers ou contactez votre revendeur Garmin local pour connaître le type de sonde adapté à vos besoins.

- 1 Suivez les instructions fournies avec votre sonde pour l'installer correctement sur votre bateau.
- 2 Acheminez le câble de la sonde vers le dos de votre appareil, en l'éloignant des sources d'interférences électroniques.
- 3 Connectez le câble de la sonde au port approprié du socle.

Installation de l'appareil dans le support

Une fois les câbles branchés au socle, vous pouvez placer rapidement l'appareil sur le socle.

- 1 Placez la base de l'appareil au fond du support.
- 2 Inclinez le haut de l'appareil vers le socle.



- 3 Appuyez sur le bouton du levier et poussez celui-ci vers le bas jusqu'à entendre un clic.

Retrait de l'appareil du support

- 1 Appuyez sur le bouton du levier de débrayage sur le socle, puis soulevez-le.
- 2 Inclinez l'appareil vers l'avant et soulevez-le pour le retirer du socle.

NMEA 2000® Considérations relatives au

AVIS

Si vous connectez l'appareil à un réseau **existant** NMEA 2000, localisez le câble d'alimentation NMEA 2000. Vous n'avez besoin que d'un seul câble d'alimentation NMEA 2000 pour faire fonctionner le réseau NMEA 2000.

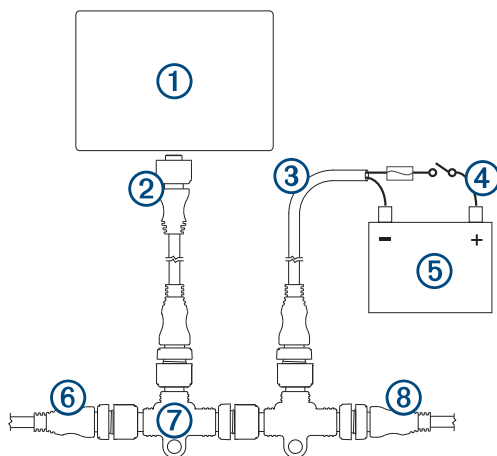
Il est conseillé d'utiliser un isolateur d'alimentation NMEA 2000 (010-11580-00) pour les installations où le fabricant du réseau NMEA 2000 n'est pas connu.

Si vous installez un câble d'alimentation NMEA 2000, vous devez le raccorder au commutateur d'allumage du bateau ou par l'intermédiaire d'un autre commutateur en ligne. Les appareils NMEA 2000 risquent de décharger votre batterie si le câble d'alimentation NMEA 2000 est branché directement sur cette dernière.

Vous pouvez connecter votre appareil à un réseau NMEA 2000 sur votre bateau pour partager les données d'appareils compatibles NMEA 2000 tels que des capteurs ou une radio VHF. Les câbles et connecteurs NMEA 2000 nécessaires à ce type d'installation sont vendus séparément.

Si le NMEA 2000 ne vous est pas familier, consultez le chapitre « Concepts fondamentaux sur le réseau NMEA 2000 » du *Référentiel technique pour les produits NMEA 2000*. Pour télécharger ce document, consultez le site www.garmin.com et sélectionnez Manuel d'utilisation sur la page produit de votre appareil.

Le port nommé NMEA 2000 situé sur le socle sert à connecter ce dernier à un réseau NMEA 2000 standard.



Élément	Description
①	Appareil ECHOMAP Ultra
②	NMEA 2000 Câble de dérivation
③	NMEA 2000 Câble d'alimentation
④	Commutateur d'allumage ou en ligne
⑤	Source d'alimentation 12 V c.c.
⑥	NMEA 2000 Borne ou câble de dorsale
⑦	NMEA 2000 Connecteur en T
⑧	NMEA 2000 Borne ou câble de dorsale

Caractéristiques

Modèle	Caractéristique	Détail
Modèles 10 pouces	Dimensions (L x H x P)	295 x 195 x 98 mm (11 ³ / ₅ x 7 ⁷ / ₁₀ x 3 ⁹ / ₁₀ po)
	Poids	2,35 kg (5,25 lb)
	Taille de l'écran (L x H)	217 x 136 mm (8 ¹ / ₂ x 5 ² / ₅ po)
	Consommation maximale ¹	26 W
	Intensité constatée à 12 V c.c (RMS) ¹	3 A
	Intensité maximum à 12 V c.c (RMS) ¹	6 A
	Fréquences et protocoles sans fil	Wi-Fi®, 2,4 GHz à 17,2 dBm nominal ANT®, 2,4 GHz à 3,1 dBm nominal Bluetooth®, 2,4 GHz à 1,2 dBm nominal
Modèles 12 pouces	Dimensions (L x H x P)	341 x 229 x 98 mm (13 ² / ₅ x 9 x 3 ⁹ / ₁₀ po)
	Poids	3,05 kg (6,75 lb)
	Taille de l'écran (L x H)	261 x 163 mm (10 ³ / ₁₀ x 6 ² / ₅ po)
	Consommation maximale ¹	26 W
	Intensité constatée à 12 V c.c (RMS) ¹	3,3 A
	Intensité maximum à 12 V c.c (RMS) ¹	6,1 A
	Fréquences et protocoles sans fil	Wi-Fi, 2,4 GHz à 18,5 dBm nominal ANT, 2,4 GHz à 1,2 dBm nominal Bluetooth, 2,4 GHz à 1,0 dBm nominal
Tous les modèles	Matériau	Plastique polycarbonate
	Résistance à l'eau ²	IEC 60529 IPX7
	Plage de températures	De -15 à 55°C (de 5 à 131°F)
	Alimentation	De 9 à 18 V c.c.
	Fusible	8 A
	Distance de sécurité du compas	65 cm (25,6")
	NMEA 2000LEN	1
	NMEA 2000 : intensité	39 mA max.
	Résolution écran	1280 x 800 pixels
	Carte mémoire	2 lecteurs de cartes microSD® ; carte de 32 Go maximum
	Nombre maximal de waypoints	5 000
	Nombre maximal de routes	100
	Nombre maximal de points de tracé actifs	50 000 points, 50 tracés enregistrés
	Type d'affichage	WXGA
	Éloignement minimal des obstacles	150 mm (6 po)
Modèles de sondeur	Fréquences	Traditionnelles : 50, 77, 83 ou 200 kHz CHIRP Garmin ClearVü : 260, 455 ou 800 kHz CHIRP SideVü : 260, 455, 800 ou 1 100 kHz

Modèle	Caractéristique	Détail
	Puissance de transmission	600 W
	Profondeur maximale	701 m (2 300 pi) à 77 kHz

¹Selon la sonde.

²L'appareil résiste à une immersion accidentelle dans un mètre d'eau pendant 30 minutes. Pour plus d'informations, rendez-vous sur www.garmin.com/waterrating.

NMEA 2000 Données PGN

Transmission et réception

PGN	Description
059392	Reconnaissance ISO
059904	Requête ISO
060928	Réclamation d'adresse ISO
126208	NMEA : fonction de groupe de commande/de requête/d'acceptation
126996	Informations produit
127250	Cap du bateau
128259	Vitesse : eaux référencées
128267	Profondeur de l'eau
129539	CAP GNSS
129799	Fréquence, mode et puissance radio
130306	Données sur les vents
130312	Température

Emettre

PGN	Description
126464	Fonction de groupe de liste PGN de transmission/d'émission
127258	Déclinaison magnétique
129025	Position : mise à jour rapide
129026	COG et SOG : mise à jour rapide
129029	Données de position GNSS
129283	Erreur transversale
129284	Données de navigation
129285	Navigation, informations itinéraire/waypoint
129540	Satellites GNSS détectés

Réception

PGN	Description
127245	Barre
127250	Cap du bateau
127488	Paramètres moteur : mise à jour rapide
127489	Paramètres moteur : dynamiques
127493	Paramètres de transmission : dynamiques
127498	Paramètres moteur : statiques
127505	Niveau de fluide
129038	Rapport de position AIS Classe A
129039	Rapport de position AIS Classe B
129040	Rapport de position étendue AIS Classe B
129794	Données statiques et relatives aux voyages AIS Classe A
129798	Rapport de position AIS d'avion de sauvetage
128000	Angle de dérive nautique
129802	Message SRM (Safety Related Message) AIS
129808	Informations appels ASN
130310	Paramètres environnementaux

PGN	Description
130311	Paramètres environnementaux (obsolètes)
130313	Humidité
130314	Pression réelle
130576	Etat de la petite embarcation

© 2019 Garmin Ltd. ou ses filiales

Garmin® et le logo Garmin sont des marques commerciales de Garmin Ltd. ou de ses filiales, déposées aux Etats-Unis d'Amérique et dans d'autres pays. ECHOMAP™ est une marque commerciale de Garmin Ltd. ou de ses filiales. Ces marques commerciales ne peuvent pas être utilisées sans l'autorisation expresse de Garmin.

La marque et les logos BLUETOOTH® sont la propriété de Bluetooth SIG, Inc., et leur utilisation par Garmin est soumise à une licence. NMEA®, NMEA 2000®, le logo NMEA 2000 et NMEA® sont des marques déposées par la National Marine Electronics Association. microSD® et le logo microSD sont des marques commerciales de SD-3C, LLC. Wi-Fi® est une marque déposée par Wi-Fi Alliance Corporation.

